

南京大学鼓楼校区南园学生宿舍修缮施工（17舍）

标段编码：NJFJ2500501-02SGGH

招标文件



招标人（招标代理）：南京苏宁工程咨询有限公司（加盖电子印章）

2025-06-25

目 录

招标文件	4
第一章 招标公告	4
第二章 投标人须知	10
投标人须知前附表	10
投标人须知正文	20
开标一览表	30
第三章 评标办法	31
评标办法前附表	31
评标办法正文	36
第四章 合同条款及格式	42
第五章 工程量清单	80
第六章 图纸	82
第七章 技术标准和要求	84
第八章 投标文件格式	91
封面	93
目录	91
一、投标函及投标函附录	95
(一) 投标函	95
(二) 投标函附录	96
(三) 施工现场大气污染防治措施承诺书	97
二、法定代表人身份证明和授权委托书	98
三、联合体协议书	99
四、投标保证金	99
投标减免缴纳投标保证金信用承诺书	100
五、已标价工程量清单	101
七、资格审查及其他材料	102
(一) 投标人基本情况表	102
投标人基本情况表	102
(附件) 企业相关证明证照文件	102
(附件) 企业资质	102
(附件) 企业证书	102
(附件) 企业信用管理档案	102
(二) 项目负责人资料表	103
项目负责人资料表	103
(附件) 基本信息	103
(附件) 资格证书	103
(附件) 社保	103
(附件) 业绩	103
(三) 项目管理机构组成表	104
项目管理机构组成表	104
(附件) 基本信息	104
(附件) 资格证书	104
(附件) 社保	104
(四) 拟分包项目情况表	105
(五) 近年完成的类似项目情况表	106
近年完成的类似项目情况表	106
(附件) 企业近年完成的类似项目情况	107
(附件) 项目负责人近年完成的类似项目情况	107
(附件) 企业获奖情况	107

(附件) 项目负责人获奖情况	107
(六) 正在施工和新承接的项目情况表	108
八、其他资料	109
第九章 其他	123

第一章招标公告

(市交易中心) 南京大学鼓楼校区南园学生宿舍修缮施工(17舍) 招标公告

标段编码: NJFJ2500501-02SGGH

1. 招标条件

本招标项目南京大学鼓楼校区南园学生宿舍修缮已由中华人民共和国教育部以教发函(2025)139号批准建设,项目业主为南京大学,建设资金来自国有(政府投资),项目出资比例为国有(政府投资):100.00%。项目已具备招标条件,招标人为南京大学,现对该项目施工(17舍)进行公开招标。

南京苏宁工程咨询有限公司受招标人委托负责本工程的招标事宜。

2. 项目概况与招标范围

2.1 建设地点: 南京大学鼓楼校区

2.2 招标范围: 南京大学鼓楼校区南园十七舍整体修缮工程,地上6层,砖混结构、建筑面积约5577.18m²,包括但不限于拆除、结构加固、电气、给排水、暖通、消防、智能化、立面及屋面出新、内装出新、室外景观、室外管综等专业工程施工及保修,具体详见工程量清单及图纸。

2.3 计划工期: 180日历天

2.4 合同估算价: 19300000.00元

2.5 工程规模: 本项目修缮改造总建筑面积为5577.18m²。工程主要内容包括但不限于拆除、结构加固、电气、给排水、暖通、消防、智能化、立面及屋面出新、内装出新、室外景观、室外管综等专业工程施工及保修,具体详见工程量清单及图纸。

2.6 工程类型: 房屋建筑

2.7 其他说明: 前述“2.2、2.5”修改为:南京大学鼓楼校区南园十七舍整体修缮工程,地上6层,砖混结构、建筑面积约4190m²,包括但不限于拆除、结构加固、电气、给排水、暖通、消防、智能化、立面及屋面出新、内装出新、室外景观、室外管综等专业工程施工及保修,具体详见工程量清单及图纸。

3. 投标人资格要求

3.1 投标人资格要求

资质条件: 施工总承包建筑工程三级(含)以上,且具有有效的安全生产许可证。

项目负责人资格: 注册建造师证建筑工程二级(含)以上且具有有效的安全生产考核合格证书(B类证)。

提供满足正文1.4.4条要求的承诺书。

企业或项目负责人在投标截止前没有受到黄牌警示且在警示期内的。

企业业绩: 自2020年06月01日(含)以来,企业承担过单项合同金额在1500万元及以上房屋建筑改造工程业绩。(投标人须提供中标通知书、施工合同、竣工验收证明材料,三者缺一不可。如提供的证明材

料数据出现不一致，金额以施工合同为准，时间以竣工验收证明材料中的竣工验收时间为准。提供的证明材料必须能反映出相关数据和内容，否则视为未提供。相关证明材料以江苏省公共资源交易经营主体信息库的扫描件为准。)

符合法律法规规定的其他条件：1、投标人必须签署《施工现场大气污染防治措施承诺书》，承诺书格式详见招标文件。

2、投标人请将最新版本的相关证书材料上传至投标文件中，确保材料真实有效，一旦发现证书失效，本次投标无效。

3、本次招标不接受红、黄牌警示单位投标。在资格审查或评标阶段，若投标人或项目负责人是被红牌、黄牌警示的单位和责任人，并在警示期内，将作资格审查不通过（或投标无效）处理（红、黄牌警示信息均以南京市公共资源交易中心网上发布的信息为准）。

4、根据《省住房和城乡建设厅关于开展建筑业企业资质动态监管工作的公告》（〔2018〕第6号）、《省住房和城乡建设厅关于建筑业企业资质动态监管不合格企业参加招投标相关事宜的复函》（苏建函建管〔2019〕233号）、《关于在我省国有资金投资工程建设项目招标投标中应用建筑业企业资质动态监管结果有关要求的通知》（苏建招办〔2022〕2号）等文件规定，在资格审查或者评标阶段，由资格审查委员会或评标委员会对各投标人的资质动态情况进行核查，投标人在资格预审申请文件递交截止时间当日及投标文件递交截止时间当日，建筑业企业资质动态监管结果处于不合格状态的，作为资格审查不通过（或投标无效）处理。（企业动态资质查询信息以江苏省建筑市场监管与诚信信息一体化平台发布的信息为准）。

5、投标的项目负责人无在建工程，如有在建工程必须符合苏建规字〔2017〕1号文规定，在建工程认定按照苏建规字〔2017〕1号文规定执行。

6、根据《关于全面实行一级建造师电子注册证书的通知》（建办市〔2021〕40号），自2021年10月15日起，在全国范围内实行一级建造师电子证书，电子证书式样按照《全国一体化在线政务服务平台电子证照一级建造师注册证书》标准执行。自2022年1月1日起，一级建造师统一使用电子证书，纸质注册证书作废。各投标人须上传一级建造师证书电子注册证书，电子注册证书应当符合相关文件规定，持证人个人手写签名应当与签名图像笔迹一致，证书应当在使用有效期内。若上传的电子件无法识别有效信息的，视为无效。投标人将自行承担资格审查不通过等相应后果。

7、根据江苏《省住房和城乡建设厅关于我省二级建造师、二级造价工程师、二级注册建筑师、二级注册结构工程师注册证书电子证照换发的公告》（〔2023〕第26号），自2023年12月10日起，核准新办业务申报的，将发放新版电子证照。旧版电子证照由厅综合服务平台自动逐步换发新版电子证照，换发时间截止2024年3月9日。换发期后，旧版电子证照停止使用。各投标人须将二级建造师证书电子注册证书编入投标文件，电子注册证书应当符合相关文件规定，证书应当在使用有效期内。若上传的电子件无法识别有效信息的，视为无效。投标人将自行承担资格审查不通过等相应后果。

8、根据苏建函建管〔2019〕393号文及建办市〔2019〕50号文规定，已取消一级、二级临时建造师执业证书，

因此本项目不接受持临时建造师执业资格的项目负责人投标，否则将作为资格审查不通过处理。

9、投标人须提供拟投入本工程的项目负责人与投标人签订的有效劳动合同以及社保机构出具近半年（2024年12月-2025年05月）投标人为项目负责人缴纳的养老保险金缴费证明材料（须明确缴费月份、个人姓名、缴费单位），且加盖社保中心章或社保中心参保缴费证明电子专用章；若项目负责人属企业退休人员、现役军人等客观原因无法提供养老保险金缴费证明，必须出具相关证明材料，否则一律按未提供养老保险金缴费证明材料处理。

10、项目负责人不得同时在两个或者两个以上单位受聘或者执业（包括但不限于以下两种情形）（符合并提供承诺书）：（1）同时在两个及以上单位签订劳动合同或缴纳社会保险；（2）将本人执（职）业资格证书同时注册在两个及以上单位。

3.2 本次招标是否接受联合体投标：否

4. 招标文件的获取

4.1 招标文件获取时间：本公告发布之日起至投标截止之日止。

4.2 招标文件获取方式：投标人登录“电子招标投标交易平台”免费获取；本招标公告及招标文件中“电子招标投标交易平台”选用：“宁易新”招标投标交易系统，网址：<http://njggzy.nanjing.gov.cn/njxm-prod/gdebs-login-web/login>。

5. 投标文件的递交

5.1 投标文件递交截止时间：2025-07-10 09:45:00。

5.2 投标文件递交方式：投标人登录“电子招标投标交易平台”递交；

5.3 逾期递交的投标文件，招标人不予受理。

6. 资格审查办法

本项目采用资格后审方式进行资格审查。

7. 评标方法

7.1 本标段采用的评标办法：合理低价法；

是否两阶段评标：否；

是否评定分离：否；

7.2 具体评标办法：

条款号	评审因素	评审标准
2.1.1	基本要求评标条件	投标文件存在所列情况之一的，不再进行后续评标： 1、至投标截止时间止，未按招标文件要求递交投标保证金； 2、投标函中载明的招标项目完成期限超过招标文件规定的期限； 3、投标函中载明的投标质量标准未响应招标文件的实质性要求和条件；

		4、投标函中载明的投标报价高于投标人须知前附表10.2规定的最高投标限价（招标控制价）； 5、企业资质不满足招标文件要求的；
详细评审		
条款号	量化因素	量化标准
2.1.2	分值构成（总分100分）	以投标报价为评审因素 (1) 投标报价：100.00 分
2.1.3	评标报价平均值计算方法	<p>1、参与基准价计算的投标报价范围 当满足2.1.1条的投标人超过80家（不含）时，将满足基本要求的投标人先按报价进行排序，去除高价部分的20%（四舍五入取整，报价相同的均去除）和低价部分的20%（四舍五入取整，报价相同的均去除）后，计算报价平均值A（报价平均值A不因招投标当事人异议、投诉等任何情形而改变，计算错误除外）；开标时从以下2种方法中随机抽取一种方法计算评标基准价，然后对满足基本要求的投标人的评标价偏离评标基准价进行计算得分并排序。当满足2.1.1条的投标人不足80家（含）时，对所有投标人进行初步评审，开标时随机抽取一种方法计算评标基准价，然后对满足初步评审要求的投标人的评标价偏离评标基准价进行计算得分并排序。</p> <p>2、评标基准价的算法 开标时从以下方法中随机抽取确定： 方法一； 方法二； 方法一：以有效投标文件（有效投标文件是指初步评审合格的投标文件，下同）的评标价（评标价是指经澄清、补正和修正算术计算错误的投标报价，下同）算术平均值为A{当有效投标文件≥7家时，去掉最高和最低20%(四舍五入取整，末位投标报价相同的均保留)后进行平均；当有效投标文件4—6家时，剔除最高报价（最高报价相同的均剔除）后进行算术平均；当有效投标文件<4家时，则次低报价作为投标平均价A}。评标基准价=A×K，由招标人（招标代理）随机抽取评标相关参数，K值的取值范围为95%—98%。</p> <p>方法二：以有效投标文件的评标价算术平均值为A{当有效投标文件≥7家时，去掉最高和最低20%(四舍五入取整)后进行平均；当有效投标文件4—6家时，剔除最高报价（最高报价相同的均剔除）后进行算术平均；当有效投标文件<4家时，则次低报价作为投标平均价A}，招标控制价为B，则 评标基准价=A×K1×Q1+B×K2×Q2 Q2=1-Q1, Q1取值范围为65%~85%；K1的取值范围为95%~98%；由招标人（招标代理）随机抽取评标相关参数。K2的取值范围，建筑工程为90%~100%，装饰、安装为88%~100%，市政工程为86%~100%，园林绿化工程为84%~100%，其他工程88%~100%。</p> <p>K2=90%。 评标后基准价调整方式 因评委计算错误而重新确定</p>
2.1.4	投标报价得分计算	评标价等于评标基准价的得满分，评标价相对评标基准价每低于1%扣0.6分（不少于0.6分），每高1%扣0.9分（负偏离扣分的1.5倍）；偏离不足1%的，按照插入法计算得分。

		注：评标价比评标基准价每低1%的所扣分值不少于0.6分，每高1%的所扣分值为负偏离扣分的1.5倍。
其他要求按宁建规字[2023]1号第三条执行。投标人需满足招标文件有关企业资质、投标保证金、工期、质量标准和投标报价等基本要求。		

8. 发布公告的媒介

本次招标公告在南京市公共资源交易中心网、江苏省公共资源交易中心网和江苏省建设工程招标网发布。

9. 其他

9.1 本工程采用远程不见面开标模式。投标人应在投标截止时间前登录招标文件载明的“南京智能开标大厅”网址，按系统提示完成开标流程。因投标人自身设施故障或自身原因导致无法完成投标的，由投标人自行承担后果。

9.2 本项目为“宁易新”招标投标交易系统项目，各投标人需注意以下事项：

(1) 投标人须下载并安装“南京公共资源交易CA互联互通助手（新）”。

下载地址：<https://njggzy.nanjing.gov.cn/njweb/jyfw/079004/downloadcenter.html>

(2) 投标人须在江苏省公共资源交易经营主体信息库系统登记企业相关信息。

登录地址：<http://49.77.204.17:7082//jsztk/#/login?redirect=%2F>

(3) 投标人需登录“宁易新”招标投标交易系统参与投标，网址为：

<http://njggzy.nanjing.gov.cn/njxm-prod/gdebs-login-web/login>

(4) 投标人需登录南京智能开标大厅（新系统登录）参与开标活动，网址为：

http://njggzy.nanjing.gov.cn/BidOpening/online_bidding_platform/login

(5) 投标人需通过以下地址下载“‘宁易新’招标投标交易系统投标文件编制工具”制作投标文件：

<http://njggzy.nanjing.gov.cn/njweb/jyfw/079004/downloadcenter.html>

9.3 为避免投标单位因解密失败造成无效投标的情形，投标工具提供预解密功能，以验证递交的投标文件是否完整有效。操作注意事项如下：

(1) 预解密过程中，如出现异常问题，请联系投标工具公司进行排查处理。

(2) 投标文件递交后，可能会存在文件撤回重新制作上传的情况，请务必每次重新上传后，下载最新的文件进行预解密验证。

(3) 如投标文件递交后未进行文件预解密验证，可能会存在开标过程中因文件无法解密被退回处理的风险，后果需自行承担。

9.4 技术支持联系方式：

(1) “宁易新”招标投标交易系统及投标工具联系电话：025-69088960-7-2

(2) 江苏省公共资源交易经营主体信息库：025-83668675（工作时间：工作日8:30-18:00）

(3) 南京智能开标大厅联系电话：400-998-0000、025-68505877、68505828

(4) 国信CA联系电话：025-68505679

(5) CFCA联系方式：18061882568、4001662366



10. 联系方式

招标人：	南京大学	招标代理机构：	南京苏宁工程咨询有限公司
地址：	南京区栖霞区仙林大道163号综合楼403办公室	地址：	南京市鼓楼区中山路99号12楼1212室
联系人：	赵婷	联系人：	江跃
电话：	025-89688959	电话：	18795985869

招投标监督管理部门及电话：南京市城乡建设委员会（电话：025-83278299）

第二章 投标人须知

投标人须知前附表

投标人须知前附表与正文内容相抵触的，以正文为准。

条款号	条款名称	编列内容
1.1.2	招标人	名称： 南京大学 地址： 南京栖霞区仙林大道163号综合楼403办公室 联系人： 赵婷 电话： 025-89688959
1.1.3	招标代理机构	名称： 南京苏宁工程咨询有限公司 地址： 南京市鼓楼区中山路99号12楼1212室 联系人： 江跃 电话： 18795985869
1.1.4	项目名称	南京大学鼓楼校区南园学生宿舍修缮
1.1.5	建设地点	南京大学鼓楼校区
1.2.1	资金来源	本工程属于 国有（政府投资） /
1.2.2	出资比例	国有（政府投资）:100.00%
1.2.3	资金落实情况	已落实
1.3.1	招标范围	南京大学鼓楼校区南园十七舍整体修缮工程，地上6层，砖混结构、建筑面积约5577.18m²，包括但不限于拆除、结构加固、电气、给排水、暖通、消防、智能化、立面及屋面出

		<u>新、内装出新、室外景观、室外管综等专业工程施工及保</u> <u>修，具体详见工程量清单及图纸。</u>
1.3.2	计划工期	计划工期： <u>180</u> 日历天 计划开工日期： <u>2025-07-15</u> 计划竣工日期： <u>2026-01-11</u>
1.3.3	质量要求	<u>满足国家现行相关工程质量验收规范合格质量要求</u>
1.4.1	投标人资格要求	<input checked="" type="checkbox"/> 资质条件： <u>施工总承包建筑工程三级(含)以上，且具有有效</u> <u>的安全生产许可证。</u> <input checked="" type="checkbox"/> 项目负责人资格： <u>注册建造师证建筑工程二级(含)以上</u> <u>且具有有效的安全生产考核合格证书（B类证）。</u> <input checked="" type="checkbox"/> 提供满足正文1.4.4条要求的承诺书。 <input checked="" type="checkbox"/> 企业或项目负责人在投标截止前没有受到黄牌警示且在警 示期内的。 资格审查可选条件： 业绩要求： <input checked="" type="checkbox"/> 企业业绩： <u>自2020年06月01日（含）以来，企业承担过单</u> <u>项合同金额在1500万元及以上房屋建筑改造工程业绩。（投</u> <u>标人须提供中标通知书、施工合同、竣工验收证明材料，三者</u> <u>缺一不可。如提供的证明材料数据出现不一致，金额以施工</u> <u>合同为准，时间以竣工验收证明材料中的竣工验收时间为</u> <u>准。提供的证明材料必须能反映出相关数据和内容，否则视</u> <u>为未提供。相关证明材料以江苏省公共资源交易经营主体信</u> <u>息库的扫描件为准。）</u> <input type="checkbox"/> 项目负责人业绩： <u>/</u> <input type="checkbox"/> 企业和拟派项目负责人近2年内没有因串通投标、弄虚作 假、以他人名义投标、骗取中标、转包、违法分包等违法行 为受到建设等有关部门行政处罚的； <input type="checkbox"/> 企业近1年内没有无正当理由放弃中标资格（不含项目负责 人多投多中后放弃）、不与招标人订立合同、拒不提供履约 担保情形的；

		<p><input type="checkbox"/>企业近三个月内没有因拖欠工人工资被招标项目所在地省、市、县（市、区）建设行政主管部门通报批评的；</p> <p><input type="checkbox"/>投标人或者拟派项目负责人近五年内在招标人之前的工程中沒有履约评价不合格的（履约评价不合格的名单应当在资格预审公告与招标公告中予以明示）；</p> <p><input checked="" type="checkbox"/>符合法律法规规定的其他条件：<u>1、投标人必须签署《施工现场大气污染防治措施承诺书》，承诺书格式详见招标文件。</u></p> <p><u>2、投标人请将最新版本的相关证书材料上传至投标文件中，确保材料真实有效，一旦发现证书失效，本次投标无效。</u></p> <p><u>3、本次招标不接受红、黄牌警示单位投标。在资格审查或评标阶段，若投标人或项目负责人是被红牌、黄牌警示的单位和责任人，并在警示期内，将作资格审查不通过（或投标无效）处理（红、黄牌警示信息均以南京市公共资源交易中心网上发布的信息为准）。</u></p> <p><u>4、根据《省住房和城乡建设厅关于开展建筑业企业资质动态监管工作的公告》（〔2018〕第6号）、《省住房和城乡建设厅关于建筑业企业资质动态监管不合格企业参加招投标相关事宜的复函》（苏建函建管〔2019〕233号）、《关于在我国国有资金投资工程建设项目招标投标中应用建筑业企业资质动态监管结果有关要求的通知》（苏建招办〔2022〕2号）等文件规定，在资格审查或者评标阶段，由资格审查委员会或评标委员会对各投标人的资质动态情况进行核查，投标人在资格预审申请文件递交截止时间当日及投标文件递交截止时间当日，建筑业企业资质动态监管结果处于不合格状态的，作为资格审查不通过（或投标无效）处理。（企业动态资质查询信息以江苏省建筑市场监管与诚信信息一体化平台发布的信息为准）。</u></p> <p><u>5、投标的项目负责人无在建工程，如有在建工程必须符合苏建规字〔2017〕1号文规定，在建工程认定按照苏建规字〔2017〕1号文规定执行。</u></p> <p><u>6、根据《关于全面实行一级建造师电子注册证书的通知》（建办市〔2021〕40号），自2021年10月15日起，在全国范围内实行一级建造师电子证书，电子证书式样按照《全国一体</u></p>
--	--	---

化在线政务服务平台电子证照一级建造师注册证书》标准执行。自2022年1月1日起，一级建造师统一使用电子证书，纸质注册证书作废。各投标人须上传一级建造师证书电子注册证书，电子注册证书应当符合相关文件规定，持证人个人手写签名应当与签名图像笔迹一致，证书应当在使用有效期内。若上传的电子件无法识别有效信息的，视为无效。投标人将自行承担资格审查不通过等相应后果。

7、根据江苏《省住房和城乡建设厅关于我省二级建造师、二级造价工程师、二级注册建筑师、二级注册结构工程师注册证书电子证照换发的公告》（（2023）第26号），自2023年12月10日起，核准新办业务申报的，将发放新版电子证照。旧版电子证照由厅综合服务平台自动逐步换发新版电子证照，换发时间截止2024年3月9日。换发期后，旧版电子证照停止使用。各投标人须将二级建造师证书电子注册证书编入投标文件，电子注册证书应当符合相关文件规定，证书应当在使用有效期内。若上传的电子件无法识别有效信息的，视为无效。投标人将自行承担资格审查不通过等相应后果。

8、根据苏建函建管[2019]393号文及建办市[2019]50号文规定，已取消一级、二级临时建造师执业证书，因此本项目不接受持临时建造师执业资格的项目负责人投标，否则将作为资格审查不通过处理。

9、投标人须提供拟投入本工程的项目负责人与投标人签订的有效劳动合同以及社保机构出具近半年（2024年12月-2025年05月）投标人为项目负责人缴纳的养老保险金缴费证明材料（须明确缴费月份、个人姓名、缴费单位），且加盖社保中心章或社保中心参保缴费证明电子专用章；若项目负责人属企业退休人员、现役军人等客观原因无法提供养老保险金缴费证明，必须出具相关证明材料，否则一律按未提供养老保险金缴费证明材料处理。

10、项目负责人不得同时在两个或者两个以上单位受聘或者执业（包括但不限于以下两种情形）（符合并提供承诺书）：（1）同时在两个及以上单位签订劳动合同或缴纳社会保险；（2）将本人执（职）业资格证书同时注册在两个及以上单位。

1.4.2	是否接受联合体投标	否
1.9.1	踏勘现场	不组织
1.10	分包	不允许
1.11	偏离	不允许
2.1	构成招标文件的其他材料	/
2.2.1	投标人提出疑问或澄清的截止时间	2025-07-02 17:00:00
2.2.2	投标截止时间	2025-07-10 09:45:00
3.1.1	构成投标文件的其他材料	无
3.3.1	投标有效期及投标保证金有效期	90 天
3.4.1	投标保证金	投标保证金的金额：人民币 200000 元

		<p>投标保证金形式：现金 支票 银行保函 保险保单 担保保函 信用承诺</p> <p>是否委托南京市公共资源交易中心代收代退： 是</p> <p>投标保证金提交账号 户名名称：南京市公共资源交易中心 开户银行：交通银行江东中路支行 银行账号：320006613018010009990 银行地址：南京市江东中路265号一楼大厅交通银行江东中路支行</p> <p>办理流程：</p> <p>(1) 以现金或者支票形式提交投标保证金的，应当从本单位基本账户转出。投标人需登录江苏省公共资源服务平台（南京市），凭缴纳码关联到账信息与投标项目信息，无须随投标文件上传缴款凭证。</p> <p>(2) 以纸质保函（保险）形式提交投标保证金的，投标人须将纸质保函（保险）扫描件编入投标文件对应位置，并将纸质保函（保险）原件提交至上述银行办理收讫手续。</p> <p>(3) 以电子保函（保险）形式提交投标保证金的，通过出函机构自行办理的，投标人须将电子保函（保险）数据文件上传至投标文件对应位置，无须在江苏省公共资源服务平台（南京市）提交；通过江苏省公共资源服务平台（南京市）/宁企通惠企综合服务平台/南京市融资信用服务平台“投标电子保函服务专区”在线办理的，开标前须在江苏省公共资源服务平台（南京市）进行提交。</p> <p>(4) 以信用承诺方式替代投标保证金的，投标人应签署信用承诺书，随投标文件一同提交。</p> <p>(5) 投标保证金退还节点如下：非中标候选人在中标候选人公示结束起5日内退还；第二、三名中标候选人在中标结果公</p>
--	--	--

		<p>告发出起5日内退还；中标人在合同签订之日起5日内退还，招标人未书面通知交易中心合同签订时间的，中标人在中标通知书签发之日起35日内退还。在以上退还节点前，招标人可书面通知交易中心提前退还或延迟退还。</p> <p>注：实行减、免投标保证金的项目，按《关于实行差异化缴纳投标保证金降低招标投标交易成本的通知》执行。</p>
3.4.4	其他可以不予退还投标保证金的情形	/
3.5.1	投标人基本情况表材料要求	<input checked="" type="checkbox"/> 营业执照 <input checked="" type="checkbox"/> 资质证书 <input checked="" type="checkbox"/> 安全生产许可证 <input checked="" type="checkbox"/> 南京市建筑业企业信用管理档案 <input type="checkbox"/> 其他 /
3.5.2	项目负责人资料表材料要求	<input checked="" type="checkbox"/> 建造师证书 <input checked="" type="checkbox"/> 安全生产考核合格证 <input checked="" type="checkbox"/> 身份证 <input type="checkbox"/> 职称证书 <input type="checkbox"/> 学历证书 <input checked="" type="checkbox"/> 养老保险证明： 2024-12-2025-05 <input checked="" type="checkbox"/> 其他材料： 投标人须提供拟投入本工程的项目负责人与投标人签订的有效劳动合同以及社保机构出具近半年（2024年12月-2025年05月）投标人为项目负责人缴纳的养老保险金缴费证明材料（须明确缴费月份、个人姓名、缴费单位），且加盖社保中心章或社保中心参保缴费证明电子专用章；若项目负责人属企业退休人员、现役军人等客观原因无法提供养老保险金缴费证明，必须出具相关证明材料，否则一律按未提供养老保险金缴费证明材料处理。
3.5.3	近年完成的类似项目及获奖情况表（包括企业	<input checked="" type="checkbox"/> 中标通知书（或进场交易证明书）

	和项目负责人业绩) 材料要求	<input checked="" type="checkbox"/> 合同协议书 <input checked="" type="checkbox"/> 工程接收证书(工程竣工验收证书)等相关材料 <input type="checkbox"/> 其他材料
3.6	是否允许递交备选投标方案	不允许
4.2.2	递交投标文件地点	投标文件应递交至电子招标投标交易平台。
4.2.3	是否退还投标文件	否
5.1.1	开标时间和地点	开标时间: 同投标截止时间 开标地点: <u>南京智能开标大厅(网址: https://niggzy.nanjing.gov.cn/BidOpening/online_bidding_platform/login)</u> 。
5.1.2	投标人参加开标会人员要求	出席人员以及携带资料要求: <u> /</u>
5.2	开标程序	开标程序为: (1) 公布投标人名单; (2) 投标人在规定的时间内解密其投标文件; (3) 由招标人(招标代理)随机抽取评标相关参数(如有); (4) 公布开标结果; (5) 投标人提出异议或咨询(如有); (6) 招标人在线答复投标人提出的异议或咨询(如有); (7) 开标结束。 投标人解密时间: 公布投标人名称后 60 分钟以内

		开标过程中因招标人原因或招投标交易平台发生故障，导致无法按时完成投标文件解密或开标工作无法进行的，可根据实际情况及行政监督部门意见相应延长解密时间或调整开、评标时间。
6.1.1	评标委员会的组建	评标委员会构成 <u>5</u> 人，其中招标人代表 <u>1</u> 人，专家 <u>4</u> 人； 评标专家确定方式： <u>从江苏省综合评标专家库中随机抽取</u>
7.1.1	是否授权评标委员会确定中标人	<u>否</u> 推荐中标候选人不超过 <u>3</u> 个，并标明排序
7.3.1	履约担保	是否要求提供履约担保： <u>是</u> 履约担保的形式： <u>现金、银行本票、转账支票、银行汇票、电汇、银行保函</u> 履约担保的金额： <u>承包人在签订合同前5日内，向发包人提供中标/成交金额的5%作为履约保证金</u> 发包人是否提供支付担保： <u>是</u> 支付担保的形式： <u>现金、银行本票、转账支票、银行汇票、电汇、银行保函</u> 支付担保的金额： <u>同履约担保金额</u> 差额担保： <u>不采用</u>
10	需要补充的其他内容	
10.1	计税方法	<u>一般计税方法</u>
10.2	最高投标限价（招标控制价）	<u>19260029.78</u> 元， 其中暂估价 <u>0</u> 元

10.5	招标文件暂估价	<p>本工程的暂估价形式包括在承包范围内的工程、货物不属于依法必须进行招标的项目范围且未达到规定的规模标准。</p> <p>招标主体： 发包人</p> <p>招标方式： 公开招标</p> <p>招标组织方式： 委托招标</p>
10.6	两阶段评标	不采用
10.7	投标文件解密失败的补救方案	招标人不提供投标文件解密失败的补救方案
注：本表下列内容为招标人需要补充的其它内容。		
10.8	<p><u>(1) 中标人在中标候选人公示结束后三天内无偿提供贰份通过专用投标工具软件打印的纸质投标文件。(2) 电子图纸下载：链接：https://pan.baidu.com/s/1nYecu4XpTo9M14WeG0v30A提取码:gw6t (3) 交易服务费、公证费：交易服务费及公证费由招标人和投标人按相关规定各自按比例承担。(4) 关于主要材料品牌的承诺书：本次招标要求投标人在投标时根据招标人提供的主要材料推荐品牌和产品系列，明确投标所选的厂家品牌产品(主要材料品牌和产品系列推荐表详见工程量清单编制说明)。投标人拟选择推荐的厂家或品牌以外的产品时，必须满足相关技术标准和质量要求，并在“澄清答疑”环节中向招标人提出具体品牌招标人将在“澄清答疑”环节中答复是否同意。承诺书格式详见招标文件第八章投标文件格式。</u></p>	

1. 总则

1.1 项目概况

1.1.1 根据《中华人民共和国招标投标法》等有关法律、法规和规章的规定，本招标项目已具备招标条件，现对本标段施工进行招标。

1.1.2 本招标项目招标人：见投标人须知前附表。

1.1.3 本标段招标代理机构：见投标人须知前附表。

1.1.4 本招标项目名称：见投标人须知前附表。

1.1.5 本标段建设地点：见投标人须知前附表。

1.2 资金来源和落实情况

1.2.1 本招标项目的资金来源：见投标人须知前附表。

1.2.2 本招标项目的出资比例：见投标人须知前附表。

1.2.3 本招标项目的资金落实情况：见投标人须知前附表。

1.3 招标范围、计划工期和质量要求

1.3.1 本次招标范围：见投标人须知前附表。

1.3.2 本标段的计划工期：见投标人须知前附表。

1.3.3 本标段的质量要求：见投标人须知前附表。

1.4 投标人资格要求

1.4.1 投标人应具备承担本标段施工的资质条件、能力和信誉。

(1) 资质条件：见投标人须知前附表；

(2) 项目负责人资格：见投标人须知前附表；

(3) 业绩要求：见投标人须知前附表；

(4) 财务要求：见投标人须知前附表；

(5) 信誉要求：见投标人须知前附表；

(6) 符合法律、法规规定的其他条件：见投标人须知前附表。

1.4.2 投标人须知前附表规定接受联合体投标的，除应符合本章第1.4.1项和投标人须知前附表的要求外，还应遵守以下规定：

(1) 联合体各方应按招标文件提供的格式签订联合体协议书，明确联合体牵头人和各方权利义务，同时载明联合体各方的具体工作分工；

(2) 联合体各方应当具备与联合体协议书中约定的分工相适应的施工资质和施工能力。国家或者招标文件对投标人资格条件有规定的，联合体各方应当具备相应的资格条件；联合体协议书约定联合体成员承担同一专业工作的，按照资质等级最低的成员确定资质等级。

(3) 联合体各方不得再以自己名义单独或参加其他联合体在同一标段中投标。

1.4.3 资格预审申请人或者投标人不得存在下列情形之一：

- (1) 为招标人不具有独立法人资格的附属机构（单位）；
- (2) 为本招标项目的监理人、代建人、项目管理人，以及为本招标项目提供招标代理、设计服务的；
- (3) 与本招标项目的监理人、代建人、招标代理机构同为一个法定代表人的，或者相互控股、参股的；
- (4) 与招标人存在利害关系可能影响招标公正性的；
- (5) 单位负责人为同一人或者存在控股、管理关系的不同单位。
- (6) 处于被责令停业、财产被接管、冻结和破产状态，以及投标资格被取消或者被暂停且在暂停期内；
- (7) 因拖欠工人工资或者因发生质量安全事故被有关部门限制在招标项目所在地承接工程的；
- (8) 投标人近3年内有行贿犯罪行为且被记录，或者法定代表人有行贿犯罪记录且自记录之日起未超过5年的。

1.4.4 投标人必须满足以下资格审查必要条件：

- (1) 有独立订立合同的能力；
- (2) 企业的资质类别、等级和项目负责人注册专业、资格等级符合国家有关规定；
- (3) 以联合体形式投标的，联合体的资格（资质）条件必须符合资格预审文件或招标文件要求，并附有共同投标协议；
- (4) 企业具备安全生产条件，并取得安全生产许可证（相关规定不作要求的除外）；
- (5) 项目负责人必须满足下列条件：
 - ①项目负责人不得同时在两个或两个以上单位受聘或者执业。
 - ②项目负责人是非变更后无在建工程，或项目负责人是变更后无在建工程（必须原合同工期已满且变更备案之日已满6个月），或因非承包方原因致使工程项目停工或因故不能按期开工、且已办理了项目负责人解锁手续，或项目负责人有在建工程，但该在建工程与本次招标的工程属于同一工程项目、同一项目批文、同一施工地点分段发包或分期施工的情况且总工程量在项目负责人执业范围之内。
 - ③项目负责人无行贿犯罪行为记录；或者有行贿犯罪行为记录，但自记录之日起已超过5年的。
- (6) 符合法律、法规规定的其他条件。

1.5 费用承担

投标人准备和参加投标活动发生的费用自理。

1.6 保密

参与招标投标活动的各方应对招标文件和投标文件中的商业和技术等秘密保密，违者应对由此造成的后果承担法律责任。

1.7 语言文字

除专用术语外，与招标投标有关的语言均使用中文。必要时专用术语应附有中文注释。

1.8 计量单位

所有计量均采用中华人民共和国法定计量单位。

1.9 踏勘现场

1.9.1 投标人须知前附表规定组织踏勘现场的，招标人按投标人须知前附表规定的时间、地点组织投标人踏勘项目现场。

1.9.2 投标人踏勘现场发生的费用自理。

1.9.3 除招标人的原因外，投标人自行负责在踏勘现场中所发生的人员伤亡和财产损失。

1.9.4 招标人在踏勘现场中介绍的工程场地和相关的周边环境情况，供投标人在编制投标文件时参考，招标人不对投标人据此作出的判断和决策负责。

1.10 分包

投标人拟在中标后将中标项目的部分非主体、非关键性工作分包的，应符合投标人须知前附表规定的分包内容、分包金额和接受分包的第三人资质要求等限制性条件。

1.11 偏离

投标人须知前附表允许投标文件偏离招标文件某些要求的，偏离应当符合招标文件规定的偏离范围和幅度。

2. 招标文件

2.1 招标文件的组成

本招标文件包括：

- (1) 招标公告
- (2) 投标人须知；
- (3) 评标办法；
- (4) 合同条款及格式；
- (5) 工程量清单；
- (6) 图纸；
- (7) 技术标准和要求；
- (8) 投标文件格式；
- (9) 投标人须知前附表规定的其他材料。

根据本章第2.2款和2.3对招标文件所作的澄清、修改，构成招标文件的组成部分。

2.2 招标文件的澄清

2.2.1 投标人应仔细阅读和检查招标文件的全部内容。如发现内容不全，应及时向招标人提出，以便补齐。如有疑问，应在投标人须知前附表规定的时间前以书面形式（本招标文件中书面形式指通过电子招标投标交易平台发送和接受的且可被该系统识别的数据文件，下同）送达招标人，要求招标人对招标文件予以澄清。

2.2.2 招标文件的澄清将在投标人须知前附表规定的投标截止时间15天前（房建市政施工项目不采用施工组织设计的3天前），由招标人通过电子招标投标交易平台发给所有购买招标文件的投标人，但不指明疑问的来源。如果澄清发出的时间距投标截止时间不足15天（房建市政施工项目不采用施工组织设计的不足3天），并且澄清内容可能影响投标文件编制的，相应延长投标截止时间。

2.2.3 投标人应及时登陆电子招标投标交易平台获取澄清后的招标文件，未按澄清后的招标文件编制的投标文件有可能被评标委员会否决。

2.3 招标文件的修改

2.3.1 在投标截止时间15天前（房建市政施工项目不采用施工组织设计的3天前），招标人可以书面形式修改招标文件，并通知所有已购买招标文件的投标人。如果修改招标文件的时间距投标截止时间不足15天（房建市政施工项目不采用施工组织设计的不足3天），并且修改内容可能影响投标文件编制的，相应延长投标截止时间。

2.3.2 投标人应及时登陆电子招标投标交易平台获取修改后的招标文件，未按修改后的招标文件编制的投标文件有可能被评标委员会否决。

3. 投标文件

3.1 投标文件的组成

3.1.1 投标文件应包括下列内容：

- (1) 投标函及投标函附录；
- (2) 法定代表人身份证明或授权委托书；
- (3) 联合体协议书（如有）；
- (4) 投标保证金（如有）；
- (5) 已标价工程量清单；
- (6) 施工组织设计；
- (7) 项目管理机构；
- (8) 拟分包项目情况表；
- (9) 资格审查资料、辅助资料（适用于未进行资格审查的）；
- (10) 定标资料（如有）

(11) 投标人须知前附表规定的其他材料。

3.1.2 投标人须知前附表规定不接受联合体投标的，或投标人没有组成联合体的，投标文件不包括本章第3.1.1(3)目所指的联合体协议书。

3.2 投标报价

3.2.1 投标人应按第五章“工程量清单”的要求填写相应表格。

3.2.2 投标人在投标截止时间前修改投标函中的投标总报价，应同时修改第五章“工程量清单”中的相应报价。此修改须符合本章第4.3款的有关要求。

3.3 投标有效期

3.3.1 在投标人须知前附表规定的投标有效期内，投标人不得要求撤销或修改其投标文件。

3.3.2 出现特殊情况需要延长投标有效期的，招标人以书面形式通知所有投标人延长投标有效期。投标人同意延长的，应相应延长其投标保证金的有效期，但不得要求或被允许修改或撤销其投标文件；投标人拒绝延长的，其投标失效，但投标人有权收回其投标保证金。

3.4 投标保证金

3.4.1 投标人必须在投标截止时间前，按投标人须知前附表的规定递交投标保证金。投标人不按要求提交投标保证金的，其投标文件无效。联合体投标的，其投标保证金由牵头人递交，并应符合投标人须知前附表的规定。

3.4.2 未委托代收代退保证金的，投标人应将招标人出具的投标保证金收据的电子图片随投标文件递交。

3.4.3 招标人与中标人签订合同后5个日内，按相关规定向未中标的投标人和中标人退还投标保证金及银行同期存款利息。

3.4.4 有下列情形之一的，投标保证金将不予退还：

- (1) 投标人在规定的投标有效期内撤销或修改其投标文件；
- (2) 中标人在收到中标通知书后，无正当理由拒签合同协议书或未按招标文件规定提交履约担保；
- (3) 投标人须知前附表规定的其他可以不予退还投标保证金的情形。

3.5 资格审查资料

3.5.1 “投标人基本情况表”应附投标人营业执照、资质证书和安全生产许可证等材料。

3.5.2 “项目负责人资料表”应附项目负责人的建造师证书、B类安全生产考核证、养老保险证明等材料，具体要求见投标人须知前附表。

3.5.3 “近年完成的类似项目及获奖情况表（包括企业和项目负责人业绩）”应附中标通知书和合同协议书、工程接收证书（工程竣工验收证书）等材料，具体要求见投标人须知前附表。

3.5.4 投标人须知前附表规定接受联合体投标的，本章第3.5.1项至第3.5.3项规定的表格和资料应包括联合体各方相关情况。

上述资料投标人应从江苏省公共资源交易经营主体信息库系统中选择相应扫描件编入投标文件相应位置。投标人有义务核查投标资料的有效性和真实性，如存在扫描件无效、不清晰、不完整等情形的，投标人应及时更新相关资料，并重新制作并递交投标文件。

3.6 备选投标方案

除投标人须知前附表另有规定外，投标人不得递交备选投标方案。允许投标人递交备选投标方案的，只有中标人所递交的备选投标方案方可予以考虑。评标委员会认为中标人的备选投标方案优于其按照招标文件要求编制的投标文件的，招标人可以接受该备选投标方案。

3.7 投标文件的编制

3.7.1 投标文件应按第七章“投标文件格式”使用专用工具软件编制。其中，投标函附录在满足招标文件实质性要求的基础上，可以提出比招标文件要求更有利于招标人的承诺。

3.7.2 投标文件应当对招标文件有关工期、投标有效期、质量要求、技术标准和要求、招标范围等实质性内容作出响应。

3.7.3 投标文件应在投标函、授权委托书、承诺书加盖使用电子招标投标交易平台可以接受的数字证书加盖的电子签名。

4. 投标

4.1 投标文件的签章和加密

4.1.1 潜在投标人应当使用投标文件制作软件按照招标文件规定的内容和格式编制、签名、加密、递交投标文件。签名和加密必须使用电子招标投标交易平台可接受的数字证书。“投标文件格式”中要求盖单位章和（或）签字的地方，申请人均使用电子招标投标交易平台可识别的数字证书加盖申请人的单位电子印章和（或）法定代表人的个人电子印章或电子签名章。联合体牵头人按上述规定加盖联合体牵头人单位电子印章和（或）法定代表人的个人电子印章或电子签名章。

4.2 投标文件的递交

4.2.1 投标人应在投标人须知前附表规定的投标截止时间前，向电子招标投标交易平台传输递交加密后的电子投标文件。

4.2.2 投标人递交投标文件的地点：见投标人须知前附表。

4.2.3 逾期上传投标文件的，招标人不予受理。

4.2.4 通过电子招标投标交易平台中上传的电子投标文件应使用数字证书认证并加密，未按要求加密和数字证书认证的投标文件，招标人不予受理。

4.3 投标文件的修改与撤回

4.3.1 在本章第2.2.2项规定的投标截止时间前，投标人可以修改或撤回已递交的投标文件，投标文件以投标截止时间前完成递交至电子招标投标交易平台最后一份投标文件为准。

4.3.2 修改的投标文件应按照本章第3条、第4条规定进行编制和递交。

5. 开标

5.1 开标时间和地点

5.1.1 招标人在本章第2.2.2项规定的投标截止时间（开标时间）和投标人须知前附表规定的地点公开开标。

5.1.2 投标人参加开标会要求：见前附表须知。

5.2 开标程序

按照投标人须知前附表规定的开标程序进行开标。

5.3 开标时出现下列情况的，招标人将拒绝其投标。

5.3.1 未按投标人须知前附表5.1.2“投标人参加开标会要求”参加开标的；

5.3.2 未能在投标人须知前附表规定的时间内成功解密的。

6. 评标

6.1 评标委员会

6.1.1 评标由招标人依法组建的评标委员会负责。评标委员会由招标人代表，以及有关技术、经济等方面的专家组成。评标专家劳务费由招标人支付。评标委员会成员人数以及技术、经济等方面专家的确定方式见投标人须知前附表。

6.1.2 评标委员会成员有下列情形之一的，应当回避：

- (1) 招标人或投标人的主要负责人的近亲属；
- (2) 项目主管部门或者行政监督部门的人员；
- (3) 与投标人有经济利益关系，可能影响对投标公正评审的；
- (4) 曾因在招标、评标以及其他与招标投标有关活动中从事违法行为而受过行政处罚或刑事处罚

的。

6.2 评标原则

评标活动遵循公平、公正、科学和择优的原则。

6.3 评标

评标委员会按照第二章“评标办法”规定的方法、评审因素、标准和程序对投标文件进行评审。第二章“评标办法”没有规定的方法、评审因素和标准，不作为评标依据。

6.4 评标结果公示

招标人在收到评标报告之日起3日内在本招标项目招标公告发布的同一媒介发布评标结果公示，公示期不少于3日。

7. 合同授予

7.1 定标方式（适用于非评定分离项目）

7.1.1 除投标人须知前附表规定评标委员会直接确定中标人外，招标人依据评标委员会推荐的中标候选人确定中标人，评标委员会推荐中标候选人的人数见投标人须知前附表。

7.2 中标通知

7.2.1 在本章第3.3款规定的投标有效期内，招标人以书面形式向中标人发出中标通知书，同时将中标结果通知未中标的投标人。

7.3 履约担保

7.3.1 在签订合同前，中标人应按投标人须知前附表规定的金额、担保形式和招标文件第三章“合同条款及格式”规定的履约担保格式向招标人提交履约担保。联合体中标的，其履约担保由牵头人递交，并应符合投标人须知前附表规定的金额、担保形式和招标文件第三章“合同条款及格式”规定的履约担保格式要求。

7.3.2 中标人不能按本章第7.3.1项要求提交履约担保的，视为放弃中标，其投标保证金不予退还，给招标人造成的损失超过投标保证金数额的，中标人还应当对超过部分予以赔偿。

7.4 签订合同

7.4.1 招标人和中标人应当自中标通知书发出之日起30天内，根据招标文件和中标人的投标文件订立书面合同。中标人无正当理由拒签合同的，招标人取消其中标资格，其投标保证金不予退还；给招标人造成的损失超过投标保证金数额的，中标人还应当对超过部分予以赔偿。

7.4.2 发出中标通知书后，招标人无正当理由拒签合同的，招标人向中标人退还投标保证金；给中标人造成损失的，还应当赔偿损失。

8. 重新招标和不再招标

8.1 重新招标

有下列情形之一的，招标人将重新招标：

(1) 投标截止时间止，投标人少于3个的；

(2) 经评标委员会评审后否决所有投标的。

(3) 评标委员会否决不合格投标后因有效投标不足3个使得投标明显缺乏竞争，评标委员会决定否决全部投标的；

(4) 同意延长投标有效期的投标人少于3个的；

(5) 中标候选人均未与招标人签订合同的。

(6) 法律、法规规定的其他重新招标的情形。

8.2 不再招标

重新招标后投标人仍少于3个或者所有投标被否决的，属于必须审批或核准的建设工程项目，经原审批或核准部门批准后不再进行招标。

9. 纪律和监督

9.1 对招标人的纪律要求

招标人不得泄漏招标投标活动中应当保密的情况和资料，不得与投标人串通损害国家利益、社会公共利益或者他人合法权益。

9.2 对投标人的纪律要求

9.2.1 投标人不得相互串通投标或者与招标人串通投标，不得向招标人或者评标委员会成员行贿谋取中标，不得以他人名义投标或者以其他方式弄虚作假骗取中标；投标人不得以任何方式干扰、影响评标工作。

9.3 对评标委员会成员的纪律要求

评标委员会成员不得收受他人的财物或者其他好处，不得向他人透漏对投标文件的评审和比较、中标候选人推荐情况以及评标有关的其他情况。在评标活动中，评标委员会成员不得擅离职守，影响评标程序正常进行，不得使用第三章“评标办法”没有规定的评审因素和标准进行评标。

9.4 对与评标活动有关的工作人员的纪律要求

与评标活动有关的工作人员不得收受他人的财物或者其他好处，不得向他人透漏对投标文件的评审和比较、中标候选人的推荐情况以及评标有关的其他情况。

9.5 异议与投诉

投标人或其他利害关系人认为本次招标活动违反法律、法规和规章规定的，可以向招标人提出异议。如对招标人的回复不满意，可以向有关行政监督部门投诉。

10. 需要补充的其他内容

需要补充的其他内容：见投标人须知前附表。

10.1（一）一般计税方法

1、根据住房和城乡建设部办公厅《关于做好建筑业营改增建设工程计价依据调整准备工作的通知》（建办标〔2016〕4号）规定的计价依据调整要求，营改增后，采用一般计税方法的建设工程费用组成中的分部分项工程费、措施项目费、其他项目费、规费中均不包含增值税可抵扣进项税额。

2、企业管理费组成内容中增加第（19）条附加税：国家税法规定的应计入建筑安装工程造价内的城市建设维护税、教育费附加及地方教育附加。

3、甲供材料和甲供设备费用应在计取现场保管费后，在税前扣除。

4、税金定义及包含内容调整为：税金是指根据建筑服务销售价格，按规定税率计算的增值税销项税额。

（二）简易计税方法

1、营改增后，采用简易计税方式的建设工程费用组成中，分部分项工程费、措施项目费、其他项目费的组成，均与《江苏省建设工程费用定额》（2014年）原规定一致，包含增值税可抵扣进项税额。

2、甲供材料和甲供设备费用应在计取现场保管费后，在税前扣除。

3、税金定义及包含内容调整为：税金包含增值税应纳税额、城市建设维护税、教育费附加及地方教育附加。

开标一览表

南京大学鼓楼校区南园学生宿舍修缮开标记录表

项目名称：南京大学鼓楼校区南园学生宿舍修缮

标段名称：施工（17舍）

标段编码：NJFJ2500501-02SGGH

评标相关参数：

序号	投标人名称	投标报价(元)	项目负责人	质量目标	工期(日历天)	投标保证金账户	投标保证金应缴金额(元)	投标保证金实缴金额(元)	投标保证金缴纳方式	投标保证金信用承诺	投标保证金到账情况	失信行为	解密情况	备注
1														
2														
3														
4														
5														
6														
7														
8														

最高投标限价：

招标人：

行政监督：

开标地点：

见证人：

公证机构：

第三章 评标办法（合理低价法）

评标办法前附表

评标办法前附表与本章正文内容相抵触的，以前附表为准。

当满足2.1.1条的投标人超过80家（不含）时，采用此评审方法。		
条款号	评审因素	评审标准
2.1.1	基本要求评标条件	投标文件存在所列情况之一的，不再进行后续评标： 1、至投标截止时间止，未按招标文件要求递交投标保证金； 2、投标函中载明的招标项目完成期限超过招标文件规定的期限； 3、投标函中载明的投标质量标准未响应招标文件的实质性要求和条件； 4、投标函中载明的投标报价高于投标人须知前附表10.2规定的最高投标限价（招标控制价）； 5、企业资质不满足招标文件要求的；
2.1.2	分值构成（总分100分）	以投标报价为评审因素 (1) 投标报价：100.00 分
2.1.3	评标报价平均值计算方法	<p>1、参与基准价计算的投标报价范围</p> <p>当满足2.1.1条的投标人超过80家（不含）时，将满足基本要求的投标人先按报价进行排序，去除高价部分的20%（四舍五入取整，报价相同的均去除）和低价部分的20%（四舍五入取整，报价相同的均去除）后，计算报价平均值A（报价平均值A不因招投标人异议、投诉等任何情形而改变，计算错误除外）；开标时从以下2种方法中随机抽取一种方法计算评标基准价，然后对满足基本要求的投标人的评标价偏离评标基准价进行计算得分并排序。当满足2.1.1条的投标人不足80家（含）时，对所有投标人进行初步评审，开标时随机抽取一种方法计算评标基准价，然后对满足初步评审要求的投标人的评标价偏离评标基准价进行计算得分并排序。</p> <p>2、评标基准价的算法</p> <p>开标时从以下方法中随机抽取确定： 方法一； 方法二；</p> <p>方法一：以有效投标文件（有效投标文件是指初步评审合格的投标文件，下同）的评标价（评标价是指经澄清、补正和修正算术计算错误的投标报价，下同）算术平均值为A（当有效投标文件≥ 7家时，去掉最高和最低20%（四舍五入取整，末位投标报价相同的均保留）后进行平均；当有效投标文件4—6家时，剔除最高报价（最高报价相同的均剔除）后进行算术平均；当有效投标文件< 4家时，则次低报价作为投标平均价A）。评标基准价=A\timesK，由招标人（招标代理）随机抽取评标相关参数，K值的取值范围为95%—98%。</p> <p>方法二：以有效投标文件的评标价算术平均值为A（当有效投标文件≥ 7家时，去掉最高和最低20%（四舍五入取整）后进行平均；当有效投标文件4—6家时，剔除最高报价（最高报价</p>

		<p>相同的均剔除)后进行算术平均;当有效投标文件<4家时,则次低报价作为投标平均价A}, 招标控制价为B, 则 评标基准价=A×K1×Q1+B×K2×Q2 Q2=1-Q1, Q1取值范围为65%~85%; K1的取值范围为95%~98%; 由招标人(招标代理)随机抽取评标相关参数。K2的取值范围, 建筑工程为90%~100%, 装饰、安装为88%~100%, 市政工程为86%~100%, 园林绿化工程为84%~100%, 其他工程88%~100%。</p> <p>K2=90%。 评标后基准价调整方式 因评委计算错误而重新确定</p>
2.1.4	投标报价得分计算	<p>评标价等于评标基准价的得满分, 评标价相对评标基准价每低于1%扣0.6分(不少于0.6分), 每高1%扣0.9分(负偏离扣分的1.5倍); 偏离不足1%的, 按照插入法计算得分。 注: 评标价比评标基准价每低1%的所扣分值不少于0.6分, 每高1%的所扣分值为负偏离扣分的1.5倍。</p>
2.1.5	中标候选人评审办法	<p>对排名第一的投标人进行资格审查和商务标等评审, 通过的投标人作为第一中标候选人, 不通过的作为无效标予以否决; 再对排名第二的投标人进行资格审查和商务标等评审, 依次类推, 直至产生符合招标文件前附表7.1条要求数量的中标候选人。</p>
初步评审		
条款号	评审因素	评审标准
2.2.1	投标人名称	与营业执照、资质证书、安全生产许可证一致
	电子签名	投标文件电子签名符合第二章4.1.1的要求
	投标报价	只能有一个有效报价, 但招标文件要求提交备选投标的除外
	联合体投标人(如有)	提交联合体协议书, 并明确联合体牵头人, 联合体成员没有以自己名义单独投标或者参加其他联合体投标的, 联合体各成员单位应当具备与联合体协议中约定的分工相适应的施工资质和施工能力
	授权委托书(如有)	企业法定代表人委托代理人有合法、有效的委托书;
	暗标形式评审(如有)	暗标编制符合投标人须知前附表10.3的要求

2.2.2	资格评审标准 (适用于资格后审)	营业执照	具备有效的营业执照
		安全生产许可证	具备有效的安全生产许可证(相关规定不作要求的除外)
		信誉要求	具备有效的南京市建筑业企业信用管理档案
		资质等级	符合第二章“投标人须知”第1.4.1项规定
		项目负责人	符合第二章“投标人须知”第1.4.1项规定
		类似项目业绩	符合第二章“投标人须知”第1.4.1项规定
		资格审查可选条件	符合第二章“投标人须知”第1.4.1项规定
		企业或项目负责人红牌警示	投标截止前没有受到红牌警示
		企业或项目负责人黄牌情况	符合第二章“投标人须知”第1.4.1项规定
		项目负责人的其他要求	详见招标文件第二章投标人须知前附表3.5.2要求
		联合体投标人(如有)	符合第二章“投标人须知”第1.4.2项规定(如有)。
		投标人资格其他条件审查	符合第二章“投标人须知”第1.4.3、1.4.4项规定

2.2.3	响应性 评审标准	投标内容	符合第二章“投标人须知”第1.3.1项规定
		项目完成期限	符合第二章“投标人须知”第1.3.2项规定
		质量	符合第二章“投标人须知”第1.3.4项规定
		投标有效期	投标函附录中承诺的投标有效期符合第二章“投标人须知”第3.3.1项规定
		投标保证金	符合第二章“投标人须知”第3.4.1项规定
		工程量清单及暂估价、暂列金额及甲供材料价格	1、与招标文件提供的工程量清单中的项目编码、项目名称、项目特征、计量单位、工程量一致（措施项目增项除外）； 2、与招标文件规定的暂估价、暂列金额及甲供材料价格一致
		不可竞争费用项目或费率或计算基础	与招标文件明确列出的不可竞争费用项目或费率或计算基础一致
		投标报价范围	投标报价不低于成本且不高于投标人须知前附表10.2规定的最高投标限价（招标控制价）
		技术规范和技术标准	符合第七章“技术标准和要求”规定
		雷同性评审	不同投标人的投标文件以及投标文件制作过程未出现雷同的情况
		施工现场大气污染防治	提供《施工现场大气污染防治措施承诺书》
		允许的偏离	符合第二章“投标人须知”第1.11款规定
		招标人其他要求	无
		经批准的其他要求	无
详细评审			
条款号	量化因素	量化标准	
2.3.1	分值构成（总分100分）	以投标报价为评审因素 (1) 投标报价：100.00 分	
2.3.2	评标基准价计算方法	<p>1、参与基准价计算的投标报价范围</p> <p>当满足2.1.1条的投标人超过80家（不含）时，将满足基本要求的投标人先按报价进行排序，去除高价部分的20%（四舍五入取整，报价相同的均去除）和低价部分的20%（四舍五入取整，报价相同的均去除）后，计算报价平均值A（报价平均值A不因招投标当事人异议、投诉等任何情形而改变，计算错误除外）；开标时从以下2种方法中随机抽取一种方法计算评标基准价，然后对满足基本要求的投标人的评标价偏离评标基准价进行计算得分并排序。当满足2.1.1条的投标人不足80家（含）时，对所有投标人进行初步评审，开标时随机抽取一种方法计算评标基准价，然后对满足初步评审要求的投标人的评标价偏离评标基准价进行计算得分并排序。</p> <p>2、评标基准价的算法</p> <p>开标时从以下方法中随机抽取确定：</p>	

		<p>方法一； 方法二；</p> <p>方法一：以有效投标文件（有效投标文件是指初步评审合格的投标文件，下同）的评标价（评标价是指经澄清、补正和修正算术计算错误的投标报价，下同）算术平均值为A{当有效投标文件\geq7家时，去掉最高和最低20%(四舍五入取整，末位投标报价相同的均保留)后进行平均；当有效投标文件4—6家时，剔除最高报价（最高报价相同的均剔除）后进行算术平均；当有效投标文件$<$4家时，则次低报价作为投标平均价A}。 评标基准价=A\timesK，由招标人（招标代理）随机抽取评标相关参数，K值的取值范围为95%—98%。</p> <p>方法二：以有效投标文件的评标价算术平均值为A{当有效投标文件\geq7家时，去掉最高和最低20%(四舍五入取整)后进行平均；当有效投标文件4—6家时，剔除最高报价（最高报价相同的均剔除）后进行算术平均；当有效投标文件$<$4家时，则次低报价作为投标平均价A}，招标控制价为B，则 评标基准价=A\timesK1\timesQ1+B\timesK2\timesQ2 Q2=1-Q1, Q1取值范围为65%~85%； K1的取值范围为95%~98%； 由招标人（招标代理）随机抽取评标相关参数。 K2的取值范围，建筑工程为90%~100%，装饰、安装为88%~100%，市政工程为86%~100%，园林绿化工程为84%~100%，其他工程88%~100%。</p> <p>K2=90%。 评标后基准价调整方式 因评委计算错误而重新确定</p>
2.3.3	投标报价得分计算	<p>评标价等于评标基准价的得满分，评标价相对评标基准价每低于1%扣0.6分（不少于0.6分），每高1%扣0.9分（负偏离扣分的1.5倍）；偏离不足1%的，按照插入法计算得分。 注：评标价比评标基准价每低1%的所扣分值不少于0.6分，每高1%的所扣分值为负偏离扣分的1.5倍。</p>
<p>需要补充的其他内容：</p> <p><input type="checkbox"/> 报价得分 相同且报价相同时中标候选人或中标人确定方法： /</p> <p>其他： /</p>		

1. 评标方法

本次评标采用合理低价法。评标委员会对满足招标文件实质性要求的投标文件，按照本章第2.3款规定的评分标准进行评审，并按投标人须知前附表7.1款规定的数量推荐中标候选人，或根据招标人授权直接确定中标人，但投标报价低于其成本的除外。报价得分相等时，以投标报价低的优先；投标报价也相等的，由招标人按照评标办法前附表规定的方法排序推荐。

2. 评审标准

2.1 评标入围（如采用）

2.1.1 投标文件存在评标入围及评标办法前附表所列情况之一的，不再进行后续评标。

2.1.1 投标文件存在评标条件前附表所列情况之一的，不再进行后续评标。

2.1.2 评标委员会按本章第 2.1 款规定的评分标准进行打分，并编制评标价格比较一览表，保留小数点后两位，小数点后第三位“四舍五入”。

2.1.3 当满足评标条件的投标文件超过 80 家（不含）时，评标委员会根据评标报价基准值计算方法及评标办法前附表载明的评标方法和数量，确定进入后续评标的投标人。

2.2 初步评审标准

2.2.1 形式评审标准：见评标办法前附表。

2.2.2 资格评审标准：见评标办法前附表。

2.2.3 响应性评审标准：见评标办法前附表。

2.3 分值构成与评分标准

2.3.1 评标价的确定：见评标办法前附表。

2.3.2 评标价相同的排序方法：见评标办法前附表。

详细评审标准：见评标办法前附表。

3. 评标程序

3.1 评标准备

3.1.1 评标委员会由招标人依法组建。评标委员会负责人由评标委员会成员推举产生。评标委员会成员应签署《专家声明书》，遵守有关法律、法规、规章，遵守评标纪律和其他评标有关规定。

3.1.2 招标人应向评标委员会提供与评标有关的工程项目信息和资料，所提供的资料和信息不得带有不公正、影响或排斥某些投标人的情况。

3.1.3 评标委员会成员应独立研读招标文件。对招标文件中存在的问题的处理应由评标委员会讨论决定。评标委员会可要求招标人对招标文件的内容作必要的澄清、说明，但澄清、说明不得改变招标文件的实质内容。

3.2 初步评审

3.2.1 评标委员会依据本章第2.2.1项、2.2.2项、第2.2.3项规定的标准对投标文件进行初步评审，有一项不符合评审标准的且符合下列条款的予以否决：

- (一) 投标文件中的投标函未加盖合法有效电子签名；
- (二) 企业法定代表人委托代理人没有合法、有效的委托书的；
- (三) 投标人资格条件不符合国家有关规定或招标文件要求的；
- (四) 投标人名称或组织结构与资格预审时不一致的；
- (五) 除在投标截止时间前经招标人书面同意外，项目负责人与资格预审时不一致的；
- (六) 组成联合体投标未提供联合体各方共同投标协议的；
- (七) 在同一招标项目中，联合体成员以自己名义单独投标或者参加其他联合体投标的；
- (八) 联合体成员与资格预审确定的结果不一致的；
- (九) 投标报价低于工程成本或者高于招标文件设定的招标控制价或者招标人设置的投标限价的；
- (十) 同一投标人提交两个及以上不同的投标文件或者投标报价，但招标文件要求提交备选投标的除外；
- (十一) 投标文件中已标价工程量清单与招标文件规定的暂估价、暂列金额及甲供材料价格不一致的；
- (十二) 投标文件中已标价工程量清单与招标文件明确列出的不可竞争费用项目或费率或计算基础不一致的；
- (十三) 投标文件中已标价工程量清单与招标文件提供的工程量清单中的项目编码、项目名称、项目特征、计量单位、工程量不一致的（措施项目增项除外）；
- (十四) 未按招标文件要求提供投标保证金的；
- (十五) 投标文件载明的招标项目完成期限超过招标文件规定的期限的；
- (十六) 明显不符合技术规范、技术标准的要求的；
- (十七) 投标文件载明的货物包装方式、检验标准和方法等不符合招标文件的要求的；
- (十八) 投标文件提出了不能满足招标文件要求或招标人不能接受的工程验收、计量、价款结算和支付办法的；
- (十九) 不同投标人的投标文件以及投标文件制作过程出现了评标委员会认为不应当雷同的情况的；
- (二十) 以他人的名义投标、串通投标、以行贿手段谋取中标或者以其他弄虚作假方式投标的；
- (二十一) 施工组织设计(施工方案)存在明显技术方案错误、或者不符合招标文件有关暗标要求的；

(二十二) 投标文件关键内容模糊、无法辨认的。

(二十三) 经批准的其他要求(详见前附表2.2.3)。

投标文件中的材料不符合第一章 投标人须知 3.5条款要求的,评委会应按上述第三款予以否决。

3.2.2 投标报价有算术错误的,评标委员会按以下原则对投标报价进行修正,修正的价格经投标人书面确认后具有约束力。投标人不接受修正价格的,评标委员会应当否决其投标。

(1) 投标文件中的大写金额与小写金额不一致的,以大写金额为准;

(2) 总价金额与依据单价计算出的结果不一致的,以单价金额为准修正总价,但单价金额小数点有明显错误、四舍五入原因的除外;

3.2.3 评标委员会依据招标文件规定对投标文件施工方案进行评审,总体不满足本工程要求的,应当予以否决。

3.3 详细评审

3.3.1 评标委员会按本章第 2.3 款规定的评分标准进行打分,并编制评标价格比较一览表,保留小数点后两位,小数点后第三位“四舍五入”。

3.3.2 评标委员会发现投标人的报价明显低于其他投标报价,或者在设有招标控制价时明显低于招标控制价,使得其投标报价可能低于其成本的,应当要求该投标人作出书面说明并提供相应的证明材料。

3.4 投标文件的澄清和补正

3.4.1 在评标过程中,评标委员会可以通过电子招标投标交易平台要求投标人对所提交投标文件中不明确的内容进行书面澄清或说明,或者对细微偏差进行补正。评标委员会不接受投标人主动提出的澄清、说明或补正。

3.4.2 澄清、说明和补正不得改变投标文件的实质性内容(算术性错误修正的除外)。投标人的书面澄清、说明和补正属于投标文件的组成部分。

3.4.3 评标委员会对投标人提交的澄清、说明或补正有疑问的,可以要求投标人进一步澄清、说明或补正,直至满足评标委员会的要求。

3.5 评标结果

3.5.1 除第一章“投标人须知”前附表授权直接确定中标人外,评标委员会按照得分由高到低的顺序推荐中标候选人。

3.5.2 评标委员会在推荐中标候选人时,应遵照以下原则:

(1) 评标委员会应当按照投标人须知前附表7.1款规定,推荐相应的数量的中标候选人。

(2) 评标委员会完成评标后,应当向招标人提交书面评标报告。

(3) 采用“评定分离”的项目,经评标委员会评审,符合招标文件要求的投标人少于投标人须知前附表7.1.4规定的中标候选人数量,但不少于3人时,全部推荐为中标候选人。当符合招标文件要求的投标人少于3名时,评标委员会作出是否具备竞争性判断,如具备竞争性,可继续推荐中标候选人。

3.5.3 评标委员会完成评标后，应当向招标人提交评标报告。

3.6 评标争议处理

3.6.1 评标委员会全体成员应独立评审，对所提出的评审意见承担个人责任。

3.6.2 评标委员会对需要全体成员共同确认的重大事项各成员意见不一致的应进行表决。表决事项经评标委员会全体成员超过半数以上同意视为有效，表决不得违背法律、法规和招标文件的规定。表决通过电子招标投标交易平台进行。

3.6.3 本评标办法中需要评标委员会全体成员共同确认的重大事项是指：

- (1) 按本章3.2条款否决该投标人的投标的；
- (2) 按本章3.3条款投标做废标处理的或投标人有关资格、业绩等认定的；
- (3) 按本章3.4条款要求投标人澄清、说明或补正的；
- (4) 其他有可能影响评标结果、可能对投标人产生不公、或者可能影响招标人利益的。

3.6.4 评标委员会成员对书面决议或评审结论持有异议的，应当书面阐述其不同意见和理由。拒绝在书面决议或评标报告上签名且不陈述其不同意见和理由的，视为同意书面决议或评标结论。评标委员会应当在评标报告中做出说明。

3.6.5 评标委员会形成的最终评审结论，应能体现大多数评委的评审意见，如有超过二分之一的评委提出异议的，应当当场重新评审。

附件A

方法一：以有效投标文件（有效投标文件是指初步评审合格的投标文件，下同）的评标价（评标价是指经澄清、补正和修正算术计算错误的投标报价，下同）算术平均值为 A {当有效投标文件 ≥ 7 家时，去掉最高和最低20%（四舍五入取整，末位投标报价相同的均保留）后进行平均；当有效投标文件4—6家时，剔除最高报价（最高报价相同的均剔除）后进行算术平均；当有效投标文件 < 4 家时，则次低报价作为投标平均价A}。

评标基准价=A \times K，K值在开标时由投标人推选的代表随机抽取确定，K值的取值范围为 95%—98%。

方法二：以有效投标文件的评标价算术平均值为A{当有效投标文件 ≥ 7 家时，去掉最高和最低20%（四舍五入取整）后进行平均；当有效投标文件4—6家时，剔除最高报价（最高报价相同的均剔除）后进行算术平均；当有效投标文件 < 4 家时，则次低报价作为投标平均价 A}，招标控制价为B，则

评标基准价=A \times K1 \times Q1+B \times K2 \times Q2

Q2=1-Q1，Q1取值范围为65%~85%；K1的取值范围为95%~98%；Q1、K1值在开标时由投标人推选的代表随机抽取确定。K2的取值范围，建筑工程为90%~100%，装饰、安装为 88%~100%，市政工程为86% ~100%，园林绿化工程为84%~100%，其他工程 88%~100%。K2由招标人在招标文件中明确。

方法三：以有效投标文件的次低评标价为评标基准价。

方法四：以合理最低价作为评标基准价。

对有效投标文件工程量清单中的分部分项工程项目清单综合单价子目（指单价）、单价措施项目清单综合单价子目（指单价）、总价措施项目清单费用（指总费用）、其他项目清单费用（指总费用）等所有报价由低到高分别依次排序。

当有效投标文件 ≥ 7 家时，先剔除各报价中最高的20%项（四舍五入取整，投标报价相同的均保留）和最低的20%项（四舍五入取整，投标报价相同的均保留）后进行算术平均；当有效投标文件4—6家时，剔除各报价中最高值（最高值相同的均剔除）后进行算术平均；当有效投标文件 < 4 家时，取各报价中的次低值。将上述计算结果按计价规范，分别计算生成分部分项工程费、措施项目费和其他项目费，再按招标清单所列费率计算规费、税金，得出总价A。

评标基准价（合理最低价）=A×K

K值建筑工程为97%~93%，装修、安装工程下浮范围为95%~90%，市政工程下浮范围为93%~88%，园林绿化工程下浮范围为92%~85%，其他工程下浮范围为95%~90%，各地可根据情况适时对下浮范围进行调整。招标人需在招标文件中明确具体下浮区间。项目具体下浮率根据招标文件规定的下浮区间在开标时抽取，或者在招标文件中明确确定固定下浮率（下浮率取整）。

方法五：ABC合成法。

评标基准价=（A×50%+B×30%+C×20%）×K

A=招标控制价×（100%—下浮率 Δ ）；

B=在规定范围内的评标价除C值外的任意一个评标价，在初步评审后，在有效投标报价中随机抽取；抽取方式：若评标价在A值的95%（及以上）范围内，则该类评标价不纳入B值抽取范围；若在A值的95%—92%（含）、92%—89%（含）范围内，则在两个区间内各抽取一个评标价，与在A值的89%以下至规定范围内的其他评标价合并后作为B值抽取范围。若按上述办法未能抽取B值，则在规定范围内的任意一个评标价（除C值外）中随机抽取B值；

C=在规定范围内的最低评标价；

规定范围内：评标价算术平均值×70%与招标控制价×30%之和和下浮25%以内的所有评标价；

B值取值：初步评审后，在有效投标报价中随机抽取。

下浮系数K、下浮率 Δ ，在开标时按下表取值范围内随机抽取。

下列系数、下浮率各地可根据实际调整。

分类	取值范围
下浮系数K	95%、95.5%、96%、96.5%、97%、97.5%、98%

Δ 下 浮率	房屋建筑工程	6%、7%、8%、9%、10%、11%、12%
	装饰装修、建筑幕墙及钢结构工程	8%、9%、10%、11%、12%、13%、14%、15%
	机电安装工程	9%、10%、11%、12%、13%、14%、15%、16%
	市政工程	12%、13%、14%、15%、16%、17%、18%、19%、20%
	绿化工程	17%、18%、19%、20%、21%、22%、23%、24%、25%

上述招标控制价和评标价均应扣除专业工程暂估价（含税金）后参与计算和抽取；应扣除的专业工程暂估价（含税金）须在招标文件中予以明确，开标时不再另行计算。

第四章 合同条款及格式

合同编号：ZBB+项目编号、南基（工）XXX

南京大学

建设工程施工合同

工程名称：_____

工程地点：_____

发 包 人：_____

承 包 人：_____

签订地点：_____南京市_____

第一部分 合同协议书

发包人（甲方）：_____

承包人（乙方）：_____

承包人参加了发包人关于南京大学鼓楼校区南园学生宿舍修缮项目施工（17舍）项目（项目编号：_____）的招标采购活动，经评审委员会评审，确定为该项目中标/成交供应商。

根据《中华人民共和国民法典》《中华人民共和国建筑法》及有关法律、法规规定，遵循平等、自愿、公平和诚实信用的原则，双方就该工程施工及有关事项协商一致，共同达成如下协议：

一、工程概况

- 1.工程名称：南京大学鼓楼校区南园学生宿舍修缮项目施工（17舍）。
- 2.工程地点：南京大学鼓楼校区。
- 3.工程内容：南京大学鼓楼校区南园十七舍整体修缮工程，地上6层，砖混结构、建筑面积约4190m²，包括但不限于拆除、结构加固、电气、给排水、暖通、消防、智能化、立面及屋面出新、内装出新、室外景观、室外管综等专业工程施工及保修，具体详见工程量清单及图纸。
- 4.工程承包范围：图纸及工程量清单包含的全部内容。

二、合同工期

计划开工日期：_____年____月。（具体开工日期以开工通知中载明的开工日期为准）

工期总日历天数：_____天。

三、质量标准

工程质量符合现行国家有关工程施工质量验收标准及招标采购文件的要求、投标/响应等文件的承诺。

四、签约合同价与合同价格形式

- 1.签约合同价为人民币（大写）_____（¥_____）；其中：
 - （1）暂列金额：¥_____（其中：除规税价：¥_____，规费：¥_____，税金：¥_____）。
- 2.合同价格形式：固定单价合同。

五、项目经理

承包人项目经理：_____。

六、合同文件构成

本协议书与下列文件一起构成合同文件：

- （1）中标/成交通知书；
- （2）投标/响应函及其附录；

- (3) 专用合同条款及其附件；
- (4) 通用合同条款；
- (5) 技术标准和要求；
- (6) 图纸（如有）；
- (7) 已标价工程量清单或预算书；
- (8) 其他合同文件。

在合同订立及履行过程中形成的与合同有关的文件均构成合同文件组成部分，与合同具有同等法律效力。

上述各项合同文件包括合同当事人就该项合同文件所作出的补充和修改，属于同一类内容的文件，应以最新签署的为准。专用合同条款及其附件须经合同当事人签字或盖章。

七、承诺

1. 发包人承诺按照法律规定履行项目审批手续、筹集工程建设资金并按照合同约定的期限和方式支付合同价款。

2. 承包人承诺按照法律规定及合同约定组织完成工程施工，确保工程质量和安全，不进行转包及违法分包，并在缺陷责任期及保修期内承担相应的工程维修责任。

3. 发包人和承包人通过招投标形式签订合同的，双方理解并承诺不再就同一工程另行签订与合同实质性内容相背离的协议。

八、词语含义

本协议书中词语含义与第二部分通用合同条款中赋予的含义相同。

九、补充协议

合同未尽事宜，合同当事人另行签订补充协议，补充协议是合同的组成部分，与合同具有同等法律效力。

十、合同生效

本合同自双方签字并盖章后生效。

十一、合同份数

本合同一式 拾 份，均具有同等法律效力，发包人执 陆 份，承包人执 肆 份。

发包人（盖章）：
法定代表人或其委托代理人：
（签字）

承包人（盖章）：
法定代表人或其委托代理人：
（签字）

组织机构代码：12100000466007458M
地 址：南京市栖霞区仙林大道163号
邮政编码：210023
固定电话：
开户银行：工行汉口路支行
账 号：4301011309001041656

组织机构代码：
地 址：
邮政编码：
固定电话：
开户银行：
账 号：

签订日期： 年 月 日
签订地点：南京市

第二部分 通用合同条款

此部分采用《建设工程施工合同(示范文本)》(GF-2017-0201)中《第二部分 通用合同条款》。

第三部分 专用合同条款

1、一般约定

1.1 词语定义

1.1.1 合同

1.1.1.10 其他合同文件包括：明确双方权利义务的纪要协议（包括承诺书）；投标响应文件；招标采购文件；廉洁协议书、建设工程承发包安全管理协议。

1.1.2 合同当事人及其他相关方

1.1.2.4 监理人：

名 称：_____；

资质类别和等级：_____；

联系电话：_____；

通信地址：_____。

1.1.2.5 设计人：

名 称：_____；

资质类别和等级：_____；

联系电话：_____；

通信地址：_____。

1.3 法律

适用于合同的其他规范性文件：按法律、法规及南京大学有关规定。

1.4 标准和规范

1.4.1 适用于工程的标准规范包括：竣工验收前实施的现行国家、地区、行业、专业等有关标准、规范、规定和条例所阐明的强制性标准。当对同一考核指标国家、地区、行业、专业等有关标准、规范产生不一致时，以其颁布的标准、规范较为严格者为准。如果本合同约定的标准、规范、图纸、以及国家或地区发布的标准、规范之间出现歧义或矛盾时，其中的数量以图纸为准，质量要求、工艺标准按照以下原则选择：

(1) 如果图纸或本合同约定的工程建设标准中的质量要求、工艺标准低于国家、地区标准的，则按国家、地区标准执行；

(2) 如果图纸或本合同约定的工程建设标准中的质量要求、工艺标准高于国家、地区标准的，则按图纸或本合同约定的质量要求、工艺标准执行；

(3) 如果图纸中的质量要求、工艺标准与本合同约定的标准、规范出现矛盾或歧义的，在满足国家、地区标准的基础上按本合同约定的标准、规范执行

。

1.4.2 发包人提供国外标准、规范的名称：无；

发包人提供国外标准、规范的份数：1；

发包人提供国外标准、规范的名称：无。

1.4.3 发包人对工程的技术标准和功能要求的特殊要求：无。

1.5 合同文件的优先顺序

合同文件组成及优先顺序为：合同协议书、中标/成交通知书、明确双方权利义务的纪要协议（包括承诺书）、专用合同条款及其附件、投标响应文件、已标价工程量清单或预算书、通用合同条款、技术标准和要求、图纸（如有）、招标采购文件、廉洁协议书、建设工程承发包安全管理协议。

1.6 图纸和承包人文件

1.6.1 图纸的提供

发包人向承包人提供图纸的期限：开工前3天提供（如有）；

发包人向承包人提供图纸的数量：

项目开工前提供5套蓝图，如承包人需要增晒蓝图，费用由承包人支付；与本合同工程内容相关的图纸，承包人在收到发包人图纸后应认真核对，如发现有明显错误应立即以书面形式报告发包人，同时考虑图纸管理，在进场后发包人向承包人提供一套加盖审图合格章的图纸电子件（如有）；

发包人向承包人提供图纸的内容：涉及本次招标范围的全部施工图纸。

1.6.4 承包人文件

需要由承包人提供的文件，包括：施工总进度计划、月进度计划、周进度计划、甲供材采购计划及发包人要求提供的合理范围内的其他文件资料。

承包人提供的文件的期限为：承包人进场后或施工合同签订后5天内提供施工总进度计划；每月25日提供本月已完成工程量报表（含工程变更及签证预算）及下月详细的施工进度计划、材料供应计划等发包人要求提供的各种报表；甲供材采购计划应至少提前一个月提交至发包人（甲供材申报计划内容应详实、准确，包括材料名称、型号规格、技术参数、数量、拟进场时间等）；以上计划及报表必须经监理工程师签字认可再后报发包人。

承包人提供的文件的数量为：两套；

承包人提供的文件的形式为：书面；

发包人审批承包人文件的期限：收到经监理人审查确认的文件后一周内。

1.6.5 现场图纸准备

关于现场图纸准备的约定：发包人提供图纸后5日后组织图纸会审和设计交底。

1.7 联络

1.7.1 发包人和承包人应当在3天内将与合同有关的通知、批准、证明、证书、指示、指令、要求、请求、同意、意见、确定和决定等书面函件送达对方当事人。

1.7.2 发包人接收文件的地点：施工现场；

发包人指定的接收人为：发包人代表。

承包人接收文件的地点：施工现场；

承包人指定的接收人为：项目经理。

监理人接收文件的地点：施工现场；

监理人指定的接收人为：总监理工程师。

1.10 交通运输

1.10.1 出入现场的权利

关于出入现场的权利的约定：只有项目施工人员办理许可证才能进入施工现场，其他无关人员一律不能进入施工现场，如果未办理许可证的人员擅自进入施工现场，由此而产生的后果由承包人自行负责，与发包人无关。

1.10.3 场内交通

关于场外交通和场内交通的边界的约定：场内外交通边界为本工程场界临时围挡，本工程场界临时围挡以外为场外交通，交通路线需服从南京大学保卫处管理规定。

上述这些场地除发包人特别明确外，这些场地应该是在本工程红线范围以内。规划红线指工程在其地面、地下、在其中或通过其进行施工的土地和其它场地，以及发包人提供的用于本合同工程的任何其它土地和场地。

关于发包人向承包人免费提供满足工程施工需要的场内道路和交通设施的约定：以现场已有条件为准，开工后，承包人如认为有必要，应由承包人进一步负责完善，并承担相关费用；施工过程中，施工场地内的道路由承包人使用管理，保证施工期间车辆、行人的畅通和安全，道路状况如有变化，由承包人负责；交通设施由承包人自备，并负责竣工结束后的拆除工作，费用包含在合同价格中，结算时不做任何调整。

1.10.4 超大件和超重件的运输

运输超大件或超重件所需的道路和桥梁临时加固改造费用和其他有关费用由承包人承担。

1.11 知识产权

1.11.1 关于发包人提供给承包人的图纸、发包人为实施工程自行编制或委托编制的技术规范以及反映发包人关于合同要求或其他类似性质的文件的著作权的归属：归发包人所有。

关于发包人提供的上述文件的使用限制的要求：承包人可以为实现合同目的而复制、使用此类文件，但不能用于与合同无关的其他事项。未经发包人书面同意，承包人不得为了合同以外的目的而复制、使用上述文件或将之提供给任何第三方，否则应当承担因此给发包人造成的全部损失。

1.11.2 关于承包人为实施工程所编制文件的著作权的归属：除署名权以外的著作权归发包人所有。

关于承包人提供的上述文件的使用限制的要求：承包人可因实施工程的运行、调试、维修、改造等目的而复制、使用此类文件，但不能用于与合同无关的其他事项。未经发包人书面同意，承包人不得为了合同以外的目的而复制、使用上述文件或将之提供给任何第三方，否则应当承担因此给发包人造成的全部损失。

1.11.4 承包人在施工过程中所采用的专利、专有技术、技术秘密的使用费的承担方式：承包人在合同签订前和签订时已确定采用的专利、专有技术、技术秘密的使用费已包含在签约合同价中。

1.13 工程量清单错误的修正

出现工程量清单错误时，是否调整合同价格：招标工程量清单存在缺项、漏项的，按照专用条款第10.4.1款约定的方式调整。

允许调整合同价格的工程量偏差范围：分部分项单项工程量变更超过15%

。

2、发包人

2.2 发包人代表

发包人代表：

姓 名：_____；
 身份证号：_____；
 职 务：_____；
 联系电话：_____；
 通信地址：_____。

发包人对发包人代表的授权范围如下：1、督促承包人及监理人按照合同履行职责；2、协调各有关单位工作及关系；3、工程量变更的签证；4、工期顺延的签证；5、向承包人支付各种款项；6、分包单位的确认等发包人行使的权利和义务。

其他需说明的事项：

(1) 发包人代表的指令、通知由其本人签字后，以书面形式发出。确有必要时，发包人代表可以发出口头指令，并在72小时内给予书面确认，承包人对发包人代表的指令应予执行。发包人代表不能及时给予书面确认的，承包人应于发包人代表发出口头指令后7日内提出书面确认要求。发包人代表在承包人提出确认要求后48小时内不予答复的，视为口头指令已被确认。

(2) 本合同实施过程中，所有应由承包人负责又需发包人派驻代表/监理审批或确认的事情均不能免除或减轻承包人应承担的合同责任。

2.4 施工现场、施工条件和基础资料的提供

2.4.1 提供施工现场

关于发包人移交施工现场的期限要求：开工前。

2.4.2 提供施工条件

关于发包人应负责提供施工所需要的条件，包括：承包人查勘现场，确认施工现场已具备施工所需要的条件，开工后，承包人如认为有必要，应由承包人进一步负责完善，并承担相关费用。

2.5 资金来源证明及支付担保

发包人提供资金来源证明的期限要求：发包人收到承包人要求提供资金来源证明书面通知后28天内。

发包人是否提供支付担保：提供。

发包人提供支付担保的形式：现金、银行本票、转账支票、银行汇票、电汇、银行保函，发包人向承包人提交履约保证金同等金额的工程款支付担保。
退还时间及方式：全部工程竣工验收合格后一次性退还（不计息）。

3、承包人

3.1 承包人的一般义务

(9) 承包人提交的竣工资料的内容：提供工程准备阶段文件、施工文件、完整的竣工图、竣工验收文件及其他工程文件，归档文件和质量须符合《建筑工程文件归档规范》（GB/T50328-2014）、《房屋建筑和市政基础设施工程档案资料管理规范》（DGJ32/TJ143-2012）等现行国家及行业标准的要求，须符合建设工程质量监督站、城建档案馆以及学校档案馆归档资料的要求。

承包人需要提交的竣工资料套数：不少于三套竣工资料原件，电子资料两套、竣工图纸五套。

承包人提交的竣工资料的费用承担：承包人承担。

承包人提交的竣工资料移交时间：工程建设项目竣工验收前，承包人应根据合同工作内容要求，收齐完整的竣工资料（含竣工图）等工程文件并整理立

卷，经监理人审查合格后方可移交发包人，移交时，承包人须编制移交清单。逾期移交的，承包人按500元/天向发包人支付违约金。

承包人提交的竣工资料形式要求：工程竣工验收资料和结算资料全部为纸质文件（按要求盖章、签字）及电子形式递交发包人，所有工程资料必须符合工程验收和档案管理及工程结算审核要求；归档的建设工程电子文件必须与其纸质档案一致，应保证文件的完整性和有效性，并采用通用格式存储。

（10） 承包人应履行的其他义务：

①负责协调并妥善处理好施工现场周边四邻关系，确保施工正常进行，并承担处理此类问题所发生的费用及责任。承包人在发包人的组织协调下负责公共部分的现场管理以及文明施工等工作，承包人进场后20日内完成场地围合工作。

②在施工中，承包人应爱护场区及以外的道路、绿化及其他设施，并遵守发包人以及监理人的现场管理的有关规章制度，否则，所造成的后果由承包人负责。

③承包人在水电安装前应进行管线综合，并绘制管线综合图。管线综合图需要根据装饰图纸、建筑、结构等图纸合理布置管线，控制管线安装标高，同时在保证装饰效果及功能的条件下合理布置喷淋头、风口、检修口等点位。

④装修、外保温、内粉刷等几个主要工序推行“样板引路”的方式施工，样板段检验合格后，再进行大面积施工，费用包含在合同价中。清单图纸中需要深化的项目，承包人必须按设计要求深化到位，确保整个项目系统正常运行。

⑤承包人必须采取合理有效的措施，严格控制工程质量通病的发生，质量及做法须符合江苏省工程建设标准《住宅工程质量通病控制标准》（DGJ32/J16-2014）的要求。交验前细致检查并返修，交验后至保修期满前仍发现质量通病的，除立即返修外，每发现一处质量通病扣减2000元工程款（包括但不限于外墙渗水、屋面渗漏、给排水管渗漏等），因此导致的工期延误按照第7.5.2条执行。

⑥承包人在竣工验收后20日内拆除现场的所有临时设施，并清除全部垃圾和塔吊基础，其费用由承包人承担。现场的清理标准应征得发包人认可，否则如发生相关费用由发包人在工程竣工结算价款中扣除。

⑦承包人不应在工地或施工设施上展示或允许展示任何贸易和商业性广告。承包人在征得发包人书面同意后，可在施工场地设置有关工程的广告，但必须由发包人统一规划和制作（费用由承包人承担）。发包人保留施工期间在施工场地的所有围栏和建筑物上设置广告的权利。

⑧关于试验、检验、检测、检查、验收等费用及配合服务工作的约定：

A.承包人应配合发包人及时组织项目、单位工程、各分部分项工程的质量验收工作。其中，桩基（如有）检测由发包人委托并支付检测费，承包人需为检测提供配合，提供必要的作业时间和作业条件，相关配合费用已包含在合同价中，检测所需时间含在总工期中；建筑工程室内环境检测、消防第三方检测与验收、热工性能检测、人防工程检测、空调系统检测等建筑工程实体或现场检测以及其它确保工程顺利通过竣工验收的各项费用均由承包人承担。

B.承包人需承担检查、视察工地所需的现场准备工作；配合质监、建管处、安监、消防等单位的现场检查并提供有利于完成工作的条件，并承担由此引起的相关费用。

C.按国家建筑工程质量验收标准和相关专业验收规范、设计文件及发包人要求须送具备相应资质的第三方检测机构进行质量检测的材料设备，以及按工程质量监督部门要求须进行质量监督抽检的材料设备，必须送发包人直接委托的工程质量检测机构进行检测。承包人在监理人的监督下按规范进行建筑材料、构配件等试样的制作、封样、送检和其它为保证工程质量进行材料检验试验工作。监理人负责见证取样和协助发包人完成送检的全过程监督、配合工作。如发生质量疑议，发包人有权要求承包人再次进行试验、检验、检测，承包人应事先书面报经发包人同意，以发包人的名义，在发包人委托的质量检测机构进行试验、检验、检测。若试验、检验、检测合格则检测费由发包人承担，否则由承包人承担相应检测费以及因检测不合格给发包人造成的一切直接或间接损失（甲供材检测不合格引发的相关损失由相应的材料供应商承担）。

⑨关于总承包人对发包人直接分包的专业工程提供配合服务的约定：

A.幕墙、精装修（扣除活动家具等）、防水工程、智能化、消防、门窗以及其他由发包人直接发包给专业承包人并需要总承包人提供实质性施工配合的单位工程，应由发包人给予配合施工费，此部分费用不计入合同价，工程结算审核后由发包人单独支付。发包人、总承包人、专业承包人共同签订配合协议，协议中需要明确配合内容及费率。未签订配合协议或未按要求提供配合服务的，工程结算时不得收取配合费。总承包人负责所有专业承包人的统一管理，若因总包管理不到位，导致工程的管理难度增加和损失由总承包人承担，除此之外，总承包人须承担该分包专业工程总包配合费的三倍金额的违约金；若因专业承包人的原因导致总承包人或其他专业承包人工期延误，责任单位须承担总承包人或其他专业承包人的误工损失。

B.总包配合费的计取：总包配合费按不超过工程造价（安装工程扣除设备价格）的2%计取（其中，幕墙工程配合费计算基数执行500元/m²的限价，即超过500元/m²的，其计算基数按500元/m²计算，低于500元/m²的按实际价计算）。

C.配合内容包括但不限于：①垂直运输；②现场文明施工和保安治安管理；③外墙脚手施工和井道内脚手施工；④专业队伍预留洞、槽等及修补；⑤提供临时用水、电的接口；⑥材料堆放点（房间）及办公场所；⑦安全宣传、安全措施落实及处理；⑧成品保护；⑨竣工资料收集及工程统一报验；⑩提供临时道路、轴线、标高，施工协调。

⑩承包人应按照政府相关规定，建立健全的雇员工资发放和劳动保障制度。承包人项目部的管理人员要配备齐全，所有承包人项目部人员（包括管理人员、施工操作人员）要依据《劳动合同法》与承包人签订劳动合同，缴纳社会保险、特殊工种保险等，要提供一份最终拟进场上述人员的身份证、上岗证、劳动合同及社保关系等证明文件，作为合同附件，便于审核，防止因非法用工给工程带来的不利影响。如因雇员的工资发放和劳动保障制度不健全而引发纠纷，发包人有权立即中止履行本合同，直至承包人对雇员工资发放和劳动保障责任履行完毕。否则，发包人随时有权要求终止本合同，并向有关部门举报。同时，承包人要确保进场人员不变更和由发包人实施的逐日考勤。如因特殊情形发生进场人员变更的，承包人应提前7天书面通知监理人及发包人，经发包人批准后，方可变更，并将相关人员信息送至发包人处备案。

⑪临时用电：

A.用电变化可能造成的工期影响和费用增加由承包人自行考虑，结算不予增加。临时用电由发包人提供至现场配电箱（380V/300KW），承包人应设置分电源箱，并单独装表计量。从电源至施工用电设备线路的安装由承包人负责实施（包含电源提供位置配建配电房），安装费、线路购置费及施工过程中发生的所有电费，如供电量不能满足施工要求，承包商自行考虑其他用电方案，费用自行承担，已经含在措施项目费用中，无论承包人是否在投标报价中单独列支，发包人均认为此项费用包含在合同价中。

B.承包人负责发包人提供的指定电源接驳点使用期间的管理、保养、维护，并承担相应费用。从指定电源接驳点开关出线端至用电设备线路的安装由承包人负责实施。施工前办理书面交接，施工结束后，承包人将指定电源接驳点完好交还给发包人，并办理书面移交手续。

C.若承包人除上述发包人提供的临时用电设施外，还需按规范要求正常实施输电传输或另行安装其他临时供电系统的，视为该临时供电系统的安装和使用期间的一切费用已计入合同价款，竣工结算时不再调整。同时承包人应在安装临时供电系统前，将施工用电设计方案及备用发电机容量提交监理人，以便审查和批准。备用应急发电设施应能保证部分施工机械在一段不确定的时间内处于安全和稳定状态，并保证所有现场紧急安全疏散用电和正常施工办公照明用电。

D.支付工程进度款时，发包人将按照向供电部门缴纳电费的单价和承包人的实际用电数量扣回承包人用电费用（含线路损耗和设备损耗）。

E.电力传输线和配电设施必须符合《施工现场临时用电安全技术规范》（JGJ46-2005）的有关规定，并且充分考虑满足各专业承包工程的用电需求，承包人对电力传输线和配电设施的设计、安装、维修和管理负责，并确保其安全可靠。各专业承包人的施工用电电源及分表接口由承包人提供，各专业承包人应各自挂表计量并与承包人结算。

②临时用水：

A.临时用水由发包人提供至工地现场自来水接入口（DN50），承包人并单独装表计量。从水源接驳点至施工各用水点的管路安装、布置由承包人负责实施，其安装费、管材购置费及施工过程中发生的所有水费无论承包人是否在投标报价中单独列支，发包人均认为此项费用包含在合同价中。结算时，发包人将按照向供水部门缴纳水费的单价和承包人的实际用水数量扣回承包人用水费用。

B.施工结束后，承包人将水表等设施完好交还给发包人，并办理书面移交手续。

C.承包人应将施工用水设计方案图纸和详细的规范书面提交监理人，以便审查和批准。比如办公室和施工生产用水、施工现场临时消防用水的总量和分部的耗水量、供水系统水压、水泵的容量和安排等。

D.供水管路及用水设施必须符合国家、地区关于供水安装、使用及维修的有关规定，承包人对所有供水设施的设计、安装、维修和管理负责，并确保其安全可靠。如因城市供水、供电部门等非发包人原因导致的停水、停电，承包人不得向发包人提出索赔。

③如果发包人要求，承包人使用的临时用水、临时用电设施在合同执行期间为其他使用单位提供分表接口，承包人应无条件同意，其他单位的分表全部由承包单位统一管理。其分水电表及以后的管线由使用单位安装并承担费用，

同时本合同承包人也应安装分表，如不装分表，总分表的差额由承包人承担。水电费用按各分表用户分摊。各分表用量总和与供水、供电部门计量的差额，由承包人自行与其他使用单位按分表用户的用量比例分摊，发包人仅以总表度数与承担人结算。

⑭施工期间用水用电需严格遵守南京大学相关管理规定，并按照《南京大学校内工程施工水电收费管理办法》（南字发〔2021〕188号）规定，办理相关手续并承担水电费。

⑮本工程的监理人，承担监理合同中约定的对承包人的呈报申请，递交合同中约定之所有文件资料以及工作汇报，若无发包人的特别指示，承包人呈报资料等必须首先报经监理人批准或认可，否则发包人不予接收及认可。

⑯如本工程派驻跟踪审计项目组，跟踪审计项目组按照《南京大学建设工程管理审计实施办法》（南字发〔2023〕117号）规定履行职责，承包人必须积极配合，服从发包人规定。

⑰关于竣工结算及工程款支付的约定：

A.工程竣工结算前，承包人需提交水电费结算证明及总包配合费结清证明后方可进入结算。付款时，承包人必须设立以法人单位为开户的账户作为本工程专用账户，保证专款专用，否则发包人将不予付款。

B.发包人支付给承包人的工程预付款及进度款只能用于与本工程相关的劳力、材料、机械等费用，如工程预付款及进度款用于支付与本工程无关的费用，发包人有权选择在总的支付比例不变的情况下，采取其他的支付方法。

C.发包人代扣代交费用在工程款中扣除，发包人的付款中已含全额人工费，承包人必须按《江苏省工程建设领域农民工工资支付管理办法》（苏建建管〔2016〕707号）的规定发放工资，直接将工资发给农民工本人，严禁付给包工头或不具备用工主体的组织和个人，如因承包人原因导致工资拖欠的，发包人有权以未结清的工程款为限先行垫付被拖欠的农民工工资，同时因此给发包人造成的全部损失应当由承包人承担。

D.竣工验收后，承包人提供结算书，如核减额在送审总价5%之内，审核费用由发包人支付；核减额超过送审总价5%（含5%），所有审核费用由承包人承担。

E.如发包人审核部门安排复审，承包人需无条件配合审核、复审工作；复审结束后如核减额（审核、复审的核减总额）在送审总价5%之内，审核费用由发包人支付；核减额（审核、复审的核减总额）超过送审总价5%（含5%），所有审核费用由承包人承担。

⑱承包人施工、进出校园车辆需严格遵守南京大学相关管理规定，停车费用按照《南京大学停车收费管理实施办法》（南字发〔2024〕137号）执行，由承包人自行承担。

⑲承包人应遵守国家、地区相关规定，服从发包人管理部门的管理，凡涉及到承包人的安全监督、质量监督、施工备案、车辆准运、渣土运输等有关证照，均由承包人自行办理，发包人给予配合，发生的费用全部由承包人承担。

3.2 项目经理

3.2.1 项目经理：

姓 名：_____；

身份证号：_____；
 建造师执业资格等级：_____；
 建造师注册证书号：_____；
 建造师执业印章号：_____；
 安全生产考核合格证书号：_____；
 联系电话：_____；
 通信地址：_____；

承包人对项目经理的授权范围如下：

(1) 作为承包人在项目的授权代表，全面履行工程项目的承包管理职责，为工程参与各方做好协调和服务，在资金、质量、安全、环境保护、文明施工等合约目标范围向发包人直接负责。

(2) 代表承包人行使本合同约定的承包人权利，履行本合同约定的承包人职责，且该项目经理必须是发包人在资格审查中认可的以及中标/成交通知书中明确的项目经理。

(3) 承包人的要求、请求和通知，均应以书面形式由承包人项目经理签字并加盖承包人项目部章后交监理工程师，由监理工程师审查后转交发包人代表，发包人代表在回执上签署姓名和收到时间并加盖发包人公章后生效。

(4) 承包人项目经理依据合同、按监理工程师批准的施工组织设计（或施工方案）和发包人发出的指令、要求组织施工。在情况紧急且无法与发包人代表或监理工程师联系的情况下，为保证工程和人员生命、财产安全，可采取紧急措施，并在采取措施后24小时内向监理工程师及发包人代表提交报告。责任在发包人的，由发包人承担相应的费用，涉及工期延误的工期顺延；责任在承包人的，由承包人承担费用，工期不予顺延。

(5) 承包人项目经理变更，应提前7天书面告知监理人及发包人，经发包人批准后，方可变更，同时后任必须无条件全面继续履行前任应尽的义务。项目经理变更还必须符合国家、地区的相关规定并办理相关手续报发包人。

关于项目经理每月在施工现场的时间要求：项目经理本人每天至少8小时（8:30-16:30），每周不少于5天在本工程现场工作，且必须参加工地例会，如需离开工地须向发包人代表及总监理工程师书面请假并征得同意。

承包人未提交劳动合同，以及没有为项目经理缴纳社会保险证明的违约责任：发包人有权解除合同，追究违约责任，并报监管部门备案。

项目经理未经批准，擅自离开施工现场的违约责任：

若未得到发包人同意，承包人项目经理每缺勤一天或缺席一次例会，承包人需承担2000元的违约金；若承包人项目经理无故连续5天或三个月内累计10天不在现场或二个月缺席例会5次，视为严重违约，发包人有权解除合同，并追究违约责任，同时报建设主管部门备案，解除合同的同时不免除承包人应当承担的上述违约责任。

3.2.3 承包人擅自更换项目经理的违约责任：

(1) 投标响应文件中明确的项目经理，不得擅自变更，开工时或施工过程中若有擅自变更，承包人向发包人支付20万元的违约金，发包人有权解除合同，并追究由此带来的发包人一切损失，同时发包人有权向行业监管部门申请追加红黄牌处罚。签订施工合同前，承包人必须将本工程的项目经理资质证书原件交发包人保管，待工程竣工验收合格后取回。

(2) 项目经理有违法、违规、违纪行为，被暂停或者吊销担任项目经理资格的，且经发包人和监理人审批同意的，方可更换，并承担合同总价2%的违约金。

3.2.4 承包人无正当理由拒绝更换项目经理的违约责任：因项目经理原因导致工程质量、安全管理、进度管理、文明管理等环节出现问题，发包人有权要求承包人更换项目经理。承包人应在接到书面通知后14天内更换，新任命的经理资质专业不变且资质等级不得低于投标项目经理。经发包人审核赴任前，承包人必须将继任项目经理资质证书原件交发包人保管，待工程竣工验收合格后取回。

如果项目经理不能实际到场有效开展工作或有弄虚作假情况，则发包人有权一次性扣除合同金额的2%作为违约金，并有权终止合同。

承包人拒绝更换项目经理的，自接到书面通知后14天起，按合同金额的1%/天向发包人支付违约金，直至继任项目经理到位或合同终止。

3.3 承包人人员

3.3.1 承包人提交项目管理机构及施工现场管理人员安排报告的期限：承包人必须在开工前将项目主要管理人员表报送监理人及发包人，施工过程中如有调整应及时以书面申请形式告知监理人及发包人，并经监理人及发包人同意后方可进行调整。上述表外人员前来办理与工程相关的任何事项，监理人及发包人将不予接待，由此造成的一切责任或损失由承包人承担。

3.3.3 承包人无正当理由拒绝撤换主要施工管理人员的违约责任：发包人有权对承包人本招标采购项目全部工程管理人员进行监督，发包人有权要求承包人在14日内撤换或调整其认为不称职的项目部成员。承包人拒绝更换主要施工管理人员的，自接到书面通知后14天起，按合同金额的1%/天向发包人支付违约金，直至继任主要施工管理人员到位或合同终止。

3.3.4 承包人主要施工管理人员离开施工现场的批准要求：主要施工管理人员（技术负责人、安全员、质检员、施工员、预算员、资料员、材料员）上岗证件齐全且必须常驻现场，如需离开工地须向发包人代表及总监理工程师书面请假并征得同意。

3.3.5 承包人擅自更换主要施工管理人员的违约责任：开工前报发包人的主要施工管理人员不得擅自更换，施工过程中如有调整应及时以书面申请形式告知总监理工程师及发包人代表，并经总监理工程师及发包人代表同意后方可进行调整。上述表外人员前来办理与工程相关的任何事项，监理人及发包人有权不予接待，由此造成的一切责任或损失由承包人承担。否则发包人有权按10000元/人次扣除违约金。

承包人主要施工管理人员擅自离开施工现场的违约责任：项目主要管理人员每缺勤一天，发包人有权按1000元/人扣除违约金；若承包人主要施工管理人员无故连续5天或三个月累计10天不在现场，视为严重违约，发包人有权解除合同，并要求承包人赔偿一切损失，解除合同的同时不免除承包人应当承担的上述违约责任。

3.5 分包

3.5.1 分包的一般约定

禁止分包的工程包括：承包人不得将其承包的全部工程转包给第三人，或将其承包的全部工程肢解后以分包名义转包给第三人。承包人不得将工程主体结构、关键性工作分包给第三人。

- (1) 已完实体工程量界面；
- (2) 现场施工（加工）机械设备、材料、人员等留存情况；
- (3) 事件过程完整记录；
- (4) 材料取样和资料收集。

5、工程质量

5.1 质量要求

5.1.1 特殊质量标准和要求：工程质量必须现行国家有关工程施工质量验收标准。本工程无评优要求。投标时，承包人承诺优质工程质量标准而没有达到的，结算时按分部分项工程费1%扣减工程款，达到优质工程不予奖励。

工程质量必须达到合同约定的质量标准，同时还须做到以下要求：

(1) 承包人应按照GB/T19002—ISO9002质量管理体系标准，建立并保持一个健全的工程质量保证体系，完善质量管理制度，建立质量控制流程。承包人须在开工一周内向监理及发包人各提交一套完整的涵盖所有范围的质量管理体系文件，包括但不限于《质量管理手册》《作业指导书》等。

(2) 无论项目的监理人是否进行并通过了各项检验，均不免除承包人对本工程的质量所负的责任，除非质量问题是由于设计原因引起，而此类质量问题承包人须及时告知监理人和发包人。在采用承包人设计的施工图纸施工时，设计引起的质量及安全责任由承包人承担。

(3) 无论工程材料是由承包人供应或是由发包人供应，均不免除承包人应承担的工程全面质量的责任，承包人应该对各种材料按规范进行检查，拒绝不符合要求的材料用于工程。无论何种原因，出现不合格材料用于工程的情况，均由承包人承担应有的责任。

(4) 承包人人员资格的特别规定：所有特殊工种人员、各种领班以上人员均应符合有关规定的资质要求，并且应持有该项工作的上岗证，在施工期间佩带其上岗证供监理人和发包人随时检查。

(5) 承包人应按招标采购文件及有关技术规范要求，设置专门的监控测量岗位，完成工程所有的测量工作，并积累完整的技术资料。不合格的工程，监理不予验收，承包人须按合同规定修补合格，由此造成发包人损失的，承包人应全额赔偿。

(6) 经检测不合格的材料设备不能用于工程施工，由承包人与监理人共同现场确认（出具退场报告）后清退离场；已用于工程施工的须拆除返工，特殊情况可经监理人签署意见后书面上报发包人，并按发包人回复的意见处理。

关于工程奖项的约定 无。

5.3 隐蔽工程检查

5.3.2 承包人提前通知监理人隐蔽工程检查的期限的约定：(1) 隐蔽工程或关键工序施工完毕后，承包人须自检合格后，报监理人和发包人验收合格并签字后方可进行下道工序施工。否则承包人应支付违约金2000元/次。并且暂停支付该部分工程进度款，直至发包人和监理人确认该部分合格为止。(2) 承包人在施工过程中，必须对各分部分项工程进行拍照或录像，对于隐蔽工程必须有相对应的照片或录像，特别是涉及工程造价的隐蔽部位，如果不能提供相应的照片或录像，结算时将不予考虑相关费用，相关照片或录像资料在竣工验收之前提供电子版或物证。(3) 发包人或监理人对承包人隐蔽的工程若有质量疑问时，可委托专业检测机构检测，如质量合格，检测费用及修复费用由发包人承担。如果不合格，检测费用由承包人承担，并处该分部分项工程造价的2%罚

款。不合格工程必须返工直至合格为止，工期不予顺延。工程隐蔽部位经承包人自检确认具备隐蔽条件的，承包人应在共同检查前48小时书面通知监理人检查，通知中应载明隐蔽检查内容、时间和地点，并应附有自检记录和必要的检查资料。

监理人不能按时进行检查时，应提前12小时提交书面延期要求。

关于延期最长不得超过：24小时。

6、安全文明施工与环境保护

6.1 安全文明施工

6.1.1 项目安全生产的达标目标及相应事项的约定：

(1) 承包人应遵守国家、地区现行工程建设安全生产有关管理规定，严格按安全标准组织施工，并随时接受行业安全检查人员依法实施的监督检查，采取必要的安全防护措施，消除事故隐患。由于承包人安全管理不善、安全措施不力造成事故的责任和因此发生的费用，由承包人承担。发包人及监理有权对承包人违章现场提出整改要求，承包人接到书面整改通知后24小时内未采取相应措施整改的，每次支付违约金2000元。

(2) 承担施工安全保卫工作及施工照明的责任和要求：承包人必须在进场后或施工合同签署后14日内编写针对本工程的实施性施工组织设计，综合考虑本工程所涉及的一切安全因素编写出施工安全预案，包括但不限于脚手架搭设、临时用电、安全挡护、职工安全教育和安全管理、机电设备使用管理办法、突发情况应急方案、明确提出施工现场规范围挡、控制扬尘、治污减排、降低噪音措施等，报送监理人和发包人审批之后严格执行。进驻现场后，承包人应及时、严格地按安全规范和安监部门安全管理要求办理一切安全手续，承包人未按规定办理相关安全手续，应承担由此造成的一切安全后果。施工过程中承包人按照规定负责施工现场的安全保卫工作及施工照明，负责施工人员的治安教育、安全教育和安全管理工作。若由此发生事故及引发的法律责任，均由承包人负责。

(3) 承包人要认真做好车辆机械的保养维护工作和驾驶操作人员的安全教育工作，车辆机械不得带病作业，不得违规操作，杜绝机械和车辆事故。

(4) 承包人根据周边条件和环境按招标采购文件要求，加强对相邻建筑、道路及人员的安全防护，不得野蛮施工，采取相应措施，确保安全施工，否则后果和损失均由承包人负责。

(5) 在施工场地内禁止使用明火。因施工特殊情况，确需使用明火时，应事先办理审批手续，经发包人及监理人书面同意后，按用火规定，采取严格防火措施，严禁在有火灾爆炸危险的场所使用明火。建筑工程中采用的电器产品、燃气用具等质量必须符合国家标准或行业标准，具体安装和线路管路的敷设必须符合国家有关消防安全技术规范，对需要安装大功率电器设备，应经发包人书面同意后方可安装使用。

(6) 承包人的现场施工人员未经发包人同意不得居住在施工实体内，一经发现必须立即搬出，并视情况向发包人支付1000元/天人的现场管理违约金。

(7) 对现场临时消防设施的要求：施工现场消防安全监督管理应符合《建设工程施工现场消防安全技术规范》（GB50720-2011）的要求。

6.1.4 关于治安保卫的特别约定：承包人应自觉遵守发包人门卫的出入制度，自觉地维护发包人作为教学区域的正常的教学环境，接受学校相关职能部门的统一管理。

关于编制施工场地治安安全计划的约定：由承包人按相关的法律法规及校园治安管理规定编制施工场地治安安全计划并交发包人审批、备案。

6.1.5 文明施工

合同当事人对文明施工的要求：

(1) 施工现场入口处应按规定和发包人要求做好有关施工项目的相关公示，并悬挂宣传标语横幅。工地围挡、出入口冲洗台必须按智慧工地标准进行设置，做到封闭施工。因场地管理不善引发的一切纠纷由承包人自行解决，发包人不承担任何责任。

(2) 承包人本身及其所管理的单位的所有雇员和代表都应穿戴整齐，行为文明。要佩带由承包人提供的工作证，工作证上应标明姓名、职务、身份及编号，在现场期间应一直佩带在胸前。承包人的所有机械及设备都应醒目地标注承包人的名称。承包人必须服从南京大学文明施工管理要求。

(3) 施工场地清洁卫生以及其他方面的要求：负责与环保、城管、市容、交管、公安等政府部门的沟通、协调工作，并办理相关手续及承担相关费用。必须严格按发包人及市级文明工地标准进行现场文明施工管理，做好施工安全围挡、扬尘控制、建筑垃圾及余土外运（入袋后按指定地点统一堆放、当天垃圾当天清理）工作，若有相关行为被投诉（含电话投诉、网络投诉及其他途径投诉），经确认后每次予以扣减2000元工程款。

(4) 施工噪音：工程施工期间，噪声对环境的影响必须满足国家和地区有关法规要求。施工噪声遵守《建筑施工场界环境噪声排放标准》（GB12523—2011）。在选择施工设备及施工方法时，承包人必须考虑由此产生的噪声标准及对施工人员和周围单位和居民的影响。在工程施工过程中，若发生施工噪声超标扰民事件，由承包人负责解决，发包人予以配合。

(5) 施工时间：工作日（周一至周五）7:30至12:00、14:00至19:00，节假日、双休日8:30至12:00、14:00-19:00；如遇施工技术、运输管制等原因需要超出规定时间施工，必须提前48小时向基建处提出申请（节假日、双休日应于放假前一天12:00之前提出），获得批准后按要求做好备案、公告（网上公告及现场周边公告）工作后方可按经批准的时间段组织施工；若有违反上述规定行为被投诉（含电话投诉、网络投诉及其他途径投诉），经确认后每次予以扣减2000元工程款。

(6) 夜间施工：承包人应按建设行政主管部门有关规定要求办理夜间施工许可证。承包人应充分考虑中考、高考、节假日及城市有关部门重大活动等期间限制夜间施工而对工期造成的影响，由于施工可能对周围居民、企事业单位造成影响，可能由此而引发各种争议，这些争议应由承包人负责协调，发包人尽可能予以协助。

6.1.6 关于安全文明施工费支付比例和支付期限的约定：随工程款同期支付；承包人须保证专款专用，并不得以此费用不足而减少现场安全文明施工费的投入。

7、工期和进度

7.1 施工组织设计

7.1.1 合同当事人约定的施工组织设计应包括的其他内容：按发包人和监理人的要求提供。

7.1.2 施工组织设计的提交和修改

承包人提交详细施工组织设计的期限的约定：承包人在进场后或施工合同签订后5日内应按发包人和监理人的要求提交针对本招标工程的具体的、有实效性的施工组织设计和工程总进度计划并通过监理人和发包人的审核，每月25日前提交下月详细施工作业计划，每周四提交下周详细施工作业计划。

发包人和监理人在收到详细的施工组织设计后确认或提出修改意见的期限：收到施工组织设计后5天内。

7.2 施工进度计划

7.2.2 施工进度计划的修订

发包人和监理人在收到修订的施工进度计划后确认或提出修改意见的期限：收到修订的施工计划后5天内。

7.3 开工

7.3.1 开工准备

关于承包人提交工程开工报审表的期限：合同签订后7日内，承包人应完成开工准备工作（包括施工文件的准备、施工条件的准备、施工开工的准备、安全文明施工的准备、施工过程控制的准备、外部条件的准备、团队建设的准备等），同时向监理人提交工程开工报审表，开工报审表应详细说明按施工进度计划正常施工所需的施工道路、临时设施、材料、工程设备、施工人员等落实情况以及工程的进度安排。承包人无正当理由逾期提交或因其提交的开工报审表深度达不到要求而未获得发包人批准的，每拖延1日历天，承包人须向发包人支付签约合同价1%的违约金，延误超过10天的，发包人有权解除合同。

关于发包人应完成的其他开工准备工作及期限：监理人应在接到施工合同签订生效通知的24小时内，以书面形式通知承包人进场并做好开工准备工作。

关于承包人应完成的其他开工准备工作及期限：合同签订后2日内，项目负责人须进驻现场开展工作，落实开工前的相关准备工作。未能按要求进驻现场的，视为违约，应向发包人支付1000元/日违约金；承包人项目经理部主要管理人员配备应符合《江苏省建设工程施工项目经理部和项目监理机构主要管理人员配备办法》（苏建建管〔2014〕701号）要求，并在开工前2日实际到场，未能按要求配备管理人员或配备的管理人员未能按时到场的，应向发包人支付500元/天·人违约金；超过7天仍无法到场开展工作的，发包人有权解除合同。

7.3.2 开工通知

因发包人原因造成监理人未能在计划开工日期之日起28天内发出开工通知的，承包人有权提出价格调整要求，或者解除合同。

7.4 测量放线

7.4.1 发包人通过监理人向承包人提供测量基准点、基准线和水准点及其书面资料的期限：开工前由监理人组织承包人对本工程水准点与坐标控制点进行测量、验收，以书面形式将测绘成果表移交承包人；移交后的水准点与坐标控制点由承包人负责保护。

7.5 工期延误

7.5.1 因发包人原因导致工期延误

(7) 因发包人原因导致工期延误的其他情形：无。

7.5.2 因承包人原因导致工期延误

因承包人原因造成工期延误，逾期竣工违约金的计算方法为：因承包人原因导致工期延误，承包人应承担违约责任，除每延误一天向发包人支付签约合同

价5%的工期违约金外，还须承担由此给发包人造成的全部经济损失以及其他法律责任。延误超过总工期三分之一的，发包人有权解除合同。

7.6 不利物质条件

不利物质条件的其他情形和有关约定：无。

7.7 异常恶劣的气候条件

发包人和承包人同意以下情形视为异常恶劣的气候条件：

- (1) 8级及以上持续24小时的大风；
- (2) 持续降雨24小时且降雨量200 mm以上；
- (3) 40℃及以上持续3天的高温或-20℃的持续3天的低温；
- (4) 日降雪量达到50mm以上；
- (5) 造成工程损坏的冰雹和大雪灾害。

7.9 提前竣工的奖励

7.9.2 提前竣工的奖励：无。

8、材料与设备

8.4 材料与工程设备的保管与使用

8.4.1 发包人供应的材料设备的保管费用的承担：发包人负责采购的材料，由供应商运至施工现场承包人指定位置（车辆能到达的地点）并负责卸车，交接后由承包人负责保管并承担相关费用。

8.6 样品

8.6.1 样品的报送与封存

需要承包人报送样品的材料或工程设备，样品的种类、名称、规格、数量要求：按照有关规定、管理部门的要求、发包人的需求确定。承包人负责提供样品存放库房并由发包人指派专人管理。

8.8 施工设备和临时设施

8.8.1 承包人提供的施工设备和临时设施

关于修建临时设施费用承担的约定：由承包人承担。

9、试验与检验

9.1 试验设备与试验人员

9.1.2 试验设备

施工现场需要配置的试验场所：根据属地行政主管部门要求配置。

施工现场需要配备的试验设备：为保证本工程达到约定质量标准所必须的实验设备。

施工现场需要具备的其他试验条件：按照发包人或监理人指示配置，按有关规定配置。

9.4 现场工艺试验

现场工艺试验的有关约定：按国家及行业相关试验要求进行，有特殊要求的由双方协商确定。

10、变更

10.1 变更的范围

关于变更的范围的约定：

- (1) 发包人书面认可的工程设计变更；
- (2) 发包人和监理人书面认可的签证；
- (3) 发包人和监理人书面认可的新增减工程量；

(4) 发包人可能安排的本项目周边的室外工程、附属工程及其它零星工程

。

10.4 变更估价

10.4.1 变更估价原则

(1) 由于设计变更、工程签证及招标工程量清单误差而导致的清单子目工程量增减，结算时按实际发生的工程量调整，增减部分工程量按招标采购文件约定采用的清单子目及本省计价表中相应的定额子目工程量计算规则进行计算调整；

(2) 若调整的工程量清单子目在投标响应文件中已有相同的子目，则按其投标响应时的综合单价、费用种类、费率标准计价（若投标响应文件中工程量×综合单价≠合价，合价低时则按合价除以工程量得出新的综合单价结算；合价高时则按投标综合单价结算）；

(3) 若调整的工程量清单子目属于新增清单子目，但投标响应文件中有适用的类似的清单子目可参照时，则按投标响应文件中的类似清单子目的人材机消耗量、单价、费用种类、费率标准计价；

(4) 若调整的工程量清单子目属于新增清单子目，且投标响应文件中没有可适用的类似清单子目时，采用投标响应时所参照的定额或其他计价依据资料计算其人材机消耗量，按投标响应文件中该清单子目所属分部分项工程的单价、费用种类、加权平均费率标准计价；

(5) 对于投标响应文件中没有的新增材料单价，其中次要（辅助）材料（含地材）参照施工期间工程所在地造价管理部门发布的建设工程材料市场信息价格计算，主要材料或无信息价格的材料由发包人核价后（不参与优惠）方可采购（发包人保留选择甲供的权利）；

(6) 施工过程中清单子目工程量发生变化时，措施费项目不增加、其费率不调整，并按本条款中“调整的工程量清单子目”计价方式计价；如有新增项目需由承包人施工，承包人不得以任何理由拒绝，是否调整工期根据变更情况由双方协调确定。

(7) 如工程有总价优惠，则调整部分的工程造价也须参照该总价优惠比率进行优惠。

(8) 对于变更、签证计价及结算的其他约定：

①有效工程变更签证的认定原则：签证单上必须有发包人派驻现场工程负责人、监理人及承包人（项目部）的签字和盖章，方可作为竣工结算的依据；签证单上必须明确签证的原因、位置、尺寸、数量、材料、人工、机械台班、价格等和签证时间，且每份签证必须要附上发包人指令，必要情况下需附图说明。

②关于临时用工的签证事项，发包人、承包人、监理人三方应在签证通知单上协商确定以下问题：工作内容及工作量、工作时间、工作人数。其中，用工工资有约定的按约定执行，其他按政策性文件执行（只计取税金）。

③对于隐蔽工程的签证，必须在隐蔽前完成验收手续。

④承包人除应按月报送变更工程价款的报告外，还应于每月25日前报送符合发包人、承包人双方认可经审核后的设计变更和发包人、监理人、承包人均认可经审核后的变更签证预算的清单。

⑤经有效签证的变更及签证工程的工程价款及费用在工程结算确定后支付或扣回。

⑥承包人应按发包人的指令，须确保安全，完成发包人要求的对工程内容任何的增加和删减，并于设计变更、工程签证等任何原因引起的工程变更指令发出后7日内报送工程预算给监理人、发包人审核确定。承包人逾期不提供的，视为变更项目不涉及价款调整。

⑦承包人应主动核对图纸中的标高、轴线、预留洞口尺寸等技术数据，充分理解设计意图。若由于明显的设计图纸问题（例如尺寸标注不闭合、文字标识相互矛盾等），承包人未发现或发现后没有书面告知监理人，则承包人应对错误施工部分进行拆除，并按正确的设计要求重新施工，在施工过程中发生的拆除费用发包人不予支付，被拆除的项目对应的工程价款发包人也不予支付，承包人同时承担由此造成的工程质量、安全、进度的损失。因此而重新施工的工程费用由发包人承担。

10.5 承包人的合理化建议

监理人审查承包人合理化建议的期限：收到承包人提交的合理化建议后7天内。

发包人审批承包人合理化建议的期限：收到监理人报送的合理化建议后7天内。

承包人提出的合理化建议降低了合同价格或者提高了工程经济效益的奖励的方法和金额为：无。

10.7 暂估价

暂估价材料和工程设备（如有）的明细详见附件：《暂估价一览表》。

所有暂估价项目均由发包人实施招标采购。

10.8 暂列金额

合同当事人关于暂列金额使用的约定：暂列金额不计入工程付款基数。暂列金额归发包人使用，未使用或剩余金额仍归发包人所有。

11、价格调整

11.1 市场价格波动引起的调整市场价格波动是否调整合同价格的约定：

①人工工资按苏建价〔2012〕633号文执行；②材料价格风险执行《关于加强建筑材料价格风险控制的指导意见》苏建价〔2008〕67号文规定。

12、合同价格、计量与支付

12.1 合同价格形式：采用 1 方式。

1、单价合同。

综合单价包含的风险范围：①包括投标响应报价（除合同条款规定的价格可调整部分）；②包括施工组织设计的技术、安全措施；③包括因承包人原因造成工期、费用增加的风险；④包括招标采购文件、合同中明示和暗示的风险费用；⑤法律、法规、条例中规定的承包人应该承担的风险。

风险费用的计算方法：承包人投标时充分考虑风险范围并计算风险费用。现场的一切风险由承包人在投标响应前勘察现场、对图纸及地勘报告了解后进行确定，包括上级主管部门要求的安全防护、文明施工、现场排水等的一系列措施，均含在报价中，结算时不予调整。

风险范围以外合同价格的调整方法：①因法律变化引起的调整按通用条款11.2执行；②因市场价格波动引起的调整按专用条款11.1款（市场价格波动引起的调整）约定执行；③因变更引起的调整按专用条款10.4.1款（变更估价原则）执行；④其他风险范围以外的调整按有关规定和计价规范执行，无相关规定或规范的，由双方协商确定。

2、总价合同

总价包含的风险范围： / 。

风险费用的计算方法： / 。

风险范围以外合同价格的调整方法： / 。

3、其他价格方式： / 。

12.2 预付款

12.2.1 预付款的支付

预付款支付比例或金额： 工程合同签订、承包人人员机械进场后，由承包人提出申请并按要求办理相关手续后，发包人支付合同价（不含甲供材款、暂估价、暂列金额及其相关费用）的30%作为工程预付款。

预付款支付期限： 工程合同签订、承包人进场后。

预付款扣回的方式： 按照12.4.1约定的扣回方式执行。

12.2.2 预付款担保

承包人是否提供预付款担保： 否 。

承包人提交预付款担保的期限： / 。

预付款担保的形式为： / 。

12.3 计量

12.3.1 计量原则

工程量计算规则： 按《建设工程工程量清单计价规范》(GB50500-2013)及其9本计算规范执行；本工程执行苏建函价〔2016〕154号文，采用一般计税法；税率按苏建函价〔2019〕178号文件，采用的是一般计税法；依据《建设工程计价设备材料划分标准》(GB/T50531-2009)划分的设备以设备形式计入且不计取总价措施费及规费。

12.3.2 计量周期

关于计量周期的约定： 承包人应根据监理工程师、发包人代表确认合格的工作内容及时编制工程已完成产值报表，并分别于每周五、每月25日向监理工程师、发包人代表提交当期工程已完成产值报表及累计工程已完成产值报表。

12.3.3 单价合同的计量

关于单价合同计量的约定： 监理工程师、发包人代表根据合同约定审核各类工程产值报表，确认后的工程产值报表作为支付、结算的依据。

12.3.4 总价合同的计量

关于总价合同计量的约定： / 。

12.3.5 总价合同采用支付分解表计量支付的，是否适用第12.3.4项（总价合同的计量）约定进行计量： / 。

12.3.6 其他价格形式合同的计量

其他价格形式的计量方式和程序： / 。

12.4 工程进度款支付

12.4.1 付款周期

（1）工程合同签订、承包人人员机械进场后，由承包人提出申请并按要求办理相关手续后，发包人支付合同价（不含甲供材款、暂估价、暂列金额及其相关费用）的30%作为工程预付款；

（2）工程总产值完成50%，由承包人提出申请并按要求办理相关手续后，发包人支付至工程已完成产值的80%，同时扣回工程预付款的40%抵作工程进度款；

(3) 工程总产值完成80%，由承包人提出申请并按要求办理相关手续后，发包人支付至工程已完成产值的80%，同时扣回工程预付款的30%抵作工程进度款；

(4) 工程竣工验收合格且所有临时设施拆除完毕，由承包人提出申请并按要求办理相关手续后，发包人支付至工程已完成产值的80%，同时扣回工程预付款的30%抵作工程进度款；

(5) 工程竣工结算经发包人审核确认后，承包人将竣工资料（含竣工图纸）完整移交至发包人，并将经审核的结算价的3%转入南京大学账户作为质量保证金，由承包人提出申请并按要求办理相关手续后，发包人再付至经审核的结算价款的100%，同时扣除全部垫付费、违约金等。在缺陷责任期内，对于因承包人原因产生的工程质量缺陷、质量事故，承包人应承担质量缺陷责任和维修义务，所发生的修复费用和损失从质量保证金中全部扣除（承包单位自修除外），如质量保证金余额不足，则由承包人另行支付并补足质量保证金。缺陷责任期满后，质量保证金如有剩余，在双方无质量争议或维修争议的情况下，可将剩余金额一次性无息支付给承包人。

12.4.2 进度付款申请单的编制

关于进度付款申请单编制的约定：达到付款节点后，承包人按照发包人要求的格式填写支付申请单，并附上发票，经监理人、发包人审核确认的已完成工程产值说明书和有关资料，否则发包人有权拒绝付款，因资料提供不全或不及时导致的延期付款责任由承包人承担。

12.4.3 进度付款申请单的提交

(1) 单价合同进度付款申请单提交的约定：达到付款节点后14日内提交。

(2) 总价合同进度付款申请单提交的约定： / 。

(3) 其他价格形式合同进度付款申请单提交的约定： / 。

12.4.4 进度款审核和支付

(1) 监理人审查并报送发包人的期限：收到承包人进度付款申请单以及相关资料后7天内。

发包人完成审批并签发进度款支付证书的期限：收到监理人确认的进度款申请单及相关资料后7天内。

(2) 发包人支付进度款的期限：签发进度款支付证书后14天内。

发包人逾期支付进度款的违约金的计算方式：按通用条款有关规定执行。

12.4.6 支付分解表的编制

2、总价合同支付分解表的编制与审批： / 。

3、单价合同的总价项目支付分解表的编制与审批： / 。

13、验收和工程试车

13.1 分部分项工程验收

13.1.2 监理人不能按时进行验收时，应提前 24 小时提交书面延期要求。

关于延期最长不得超过：48 小时。

13.2 竣工验收

13.2.2 竣工验收程序

关于竣工验收程序的约定：按通用条款有关规定执行。

发包人不按照本项约定组织竣工验收、颁发工程接收证书的违约金的计算方法：按通用条款有关规定执行。

13.2.5 移交、接收全部与部分工程

承包人向发包人移交工程的期限：颁发工程接收证书后7天内。

发包人未按本合同约定接收全部或部分工程的，违约金的计算方法为：按通用条款有关规定执行。

承包人未按时移交工程的，违约金的计算方法为：赔偿实际损失。

13.3 工程试车

13.3.1 试车程序

工程试车内容：按照政府职能部门、发包方的要求进行。试车内容按上述部门要求和相关规定确定。

(1) 单机无负荷试车费用由 承包人 承担；

(2) 无负荷联动试车费用由 承包人 承担。

13.3.3 投料试车

关于投料试车相关事项的约定：另行协商。

13.6 竣工退场

13.6.1 竣工退场

承包人完成竣工退场的期限：工程竣工验收后，承包人的施工人员、材料、设备必须在30天内全部退出现场，否则发包人有权对承包人按照1000元/天扣减工程款。

14、竣工结算

14.1 竣工结算申请

承包人提交竣工结算申请单的期限：

(1) 施工合同总价100万元（含）以上：工程竣工验收合格后六十日内，承包人必须送交工程结算资料至发包方（送审资料的完整性以送审资料清单的内容为准），若承包人不能按期送审，每推迟一天扣除合同价的万分之一作为违约金。

(2) 施工合同总价100万元以下：工程竣工验收合格后三十日内，承包人必须送交工程结算资料至发包方（送审资料的完整性以送审资料清单的内容为准），若承包人不能按期送审，每推迟一天扣除合同价的万分之一作为违约金。

竣工结算申请单应包括的内容：竣工结算资料包括但不限于：

(1) 施工合同、补充协议及承包人相关承诺（如有）；

(2) 中标/成交通知书；

(3) 招标采购文件、招标答疑、投标响应文件；

(4) 竣工图纸、图纸会审记录、工程签证、技术核定单、设计变更等；

(5) 开工、竣工报告；

(6) 工程影像资料；

(7) 甲供材清单；

(8) 材料价格核定单；

(9) 乙供材报验单；

(10) 原始记录单；

(11) 施工水电费缴纳证明；

(12) 各种有关工程质量、安全、工期等奖罚及相关资料；

(13) 竣工结算资料（含结算书、工程量计算书等）。

以上资料需装订成册并经发包人审核并加盖公章方为有效，竣工结算报价部分建议采用未来计价软件计价。投标报价、竣工结算书、工程量计算书应同时提供电子版，并刻录光盘。

14.2 竣工结算审核

发包人审批竣工付款申请单的期限：

严格执行发包人与承包人完成竣工结算核对并签字确认的时间，工程竣工结算报告金额1亿元以下的，不超过90天；金额1亿元以上的，不超过180天。如审核过程中承包人不予配合核对或对审核结果不签字确认，前述发包人竣工结算核对确认时间自承包人实际配合核对之日起算；如发包人收到承包人书面异议或拒绝签字的，自收到异议或拒签之日起重新计算。

发包人完成竣工付款的期限：按照专用条款第12.4.1款（付款周期）约定的支付节点和条件。

关于竣工付款证书异议部分复核的方式和程序：按通用条款有关规定执行。

14.4 最终结清

14.4.1 最终结清申请单

承包人提交最终结清申请单的份数：5份。

承包人提交最终结算申请单的期限：缺陷期满7日内。

14.4.2 最终结清证书和支付

(1) 发包人完成最终结清申请单的审批并颁发最终结清证书的期限：收到最终结算申请单28日内。

(2) 发包人完成支付的期限：颁发最终结算证书28日内，且符合专用条款第12.4.1款规定的支付条件。

15、缺陷责任期与保修

15.2 缺陷责任期

缺陷责任期的具体期限：竣工验收合格之日起24个月。

15.3 质量保证金

关于是否扣留质量保证金的约定：扣留。

15.3.1 承包人提供质量保证金的方式

质量保证金采用以下第3种方式：

(1) 质量保证金保函，保证金额为： / ；

(2) / %的工程款；

(3) 其他方式：经审核的结算价的3%。

15.3.2 质量保证金的扣留

质量保证金的扣留采取以下第3种方式：

(1) 在支付工程进度款时逐次扣留，在此情形下，质量保证金的计算基数不包括预付款的支付、扣回以及价格调整的金额；

(2) 工程竣工结算时一次性扣留质量保证金；

(3) 其他扣留方式：工程竣工结算经审核确认后，承包人将经审核的结算价款的3%转入南京大学账户。

关于质量保证金的补充约定： / 。

15.4 保修

15.4.1 保修责任

工程保修期为：本工程的保修范围和期限按中华人民共和国建设部令第80号《房屋建筑工程质量保修办法》执行。

15.4.3 修复通知

承包人收到保修通知并到达工程现场的合理时间：收到通知后7天内。

16、违约

16.1 发包人违约

16.1.1 发包人违约的情形

发包人违约的其他情形：1。

16.1.2 发包人违约的责任

发包人违约责任的承担方式和计算方法：

(1) 因发包人原因未能在计划开工日期前7天内下达开工通知的违约责任：因工程具有不确定性，双方约定，如出现未能如期下达开工通知的情形，发包人无须承担违约责任。

(2) 因发包人原因未能按合同约定支付合同价款的违约责任：按通用条款有关规定执行。

(3) 发包人违反通用条款第10.1款〔变更的范围〕第(2)项约定，自行实施被取消的工作或转由他人实施的违约责任：因工程具有不确定性，双方约定，发包人有权取消部分或全部工作，无须承担违约责任。相关工作取消后，如在合同履行完毕或合同终止前发包人决定继续（恢复）实施该工作的，则由承包人继续按本协议实施该工作，发包人不得自行实施被取消的工作或转由他人实施，否则，应承担该项被取消工作所涉及的工程款金额1%的违约金（承包人同意发包人实施被取消的工作或转由他人实施的除外）。

(4) 发包人提供的材料、工程设备的规格、数量或质量不符合合同约定，或因发包人原因导致交货日期延误或交货地点变更等情况的违约责任：

①材料设备的品种、规格、型号、质量等级与发包人提供材料和工程设备一览表不符：以发包人实际供应的材料设备的品种、规格、型号、质量为准。

②供应数量与发包人提供材料和工程设备一览表不符：如果发生超供，由发包人按采购价格和超供数量从承包人工程款中扣回超供材料款。如果发生欠供，且数量在定额合理损耗量之内，由发包人按采购价格支付给承包人。若发生欠供数量明显超出定额合理损耗量较大时，发包人有权对材料的实际用量和定额用量重新核定，并拒付欠供数量的材料款。

③因发包人原因导致交货日期延误或交货地点变更等情况给承包人增加的费用和（或）延误的工期由发包人承担。

(5) 因发包人违反合同约定造成暂停施工的违约责任：发包人应承担因其违约给承包人增加的费用和（或）延误的工期，承包人应采取适当措施避免损失扩大。

(6) 发包人无正当理由没有在约定期限内发出复工指示，导致承包人无法复工的违约责任：因工程具有不确定性，双方约定，如发包人没有在约定期限内发出复工指示，发包人无须承担违约责任。

(7) 其他：1。

16.1.3 因发包人违约解除合同

承包人按16.1.1项〔发包人违约的情形〕约定暂停施工满90天后发包人仍不纠正其违约行为并致使合同目的不能实现的，承包人有权解除合同。

16.2 承包人违约

16.2.1 承包人违约的情形

承包人违约的其他情形：其他与本合同（含协议书、通用条款、专用条款）约定不相符的行为。

16.2.2 承包人违约的责任

承包人违约责任的承担方式和计算方法：承包人应承担其违约行为而增加的费用和（或）延误的工期，并承担以下责任：

（1）接到监理工程师的书面开工通知后7日内，承包人无正当理由推迟开工的，每拖延1日历天须向发包人支付10000元的违约金。

（2）承包人违反合同约定进行转包或违法分包的，发包人有权责令其改正，并可追究其转包或违法分包金额20%的违约金。

（3）因承包人原因导致工程质量不符合合同要求的，发包人有权要求承包人在合理期限内无偿维修或者返工，并需承担5000元/次的违约金，此项赔偿费用并不能解除承包人完成工程的责任以及合同规定的其他责任；若承包人在发包人要求的合理期限内拒不维修、返工，或者维修、返工后仍不能达到本工程的质量和安全要求的，发包人有权单方面终止合同，或将该部分工程单独发包给其他单位施工，因此造成的所有后果、费用和损失全部由承包人承担；如因工程质量导致安全事故，承包人承担事故处理的费用、工程的恢复费用及因此而造成后续工程延误等全部费用。

（4）承包人违反通用合同条款第8.9款（材料与设备专用要求）的约定，未经批准，私自将已按照合同约定进入施工现场的材料或设备撤离施工现场的，承包人承担一切损失，并需承担5000元/次的违约金。

（5）承包人违反合同约定采购和使用不合格的材料和工程设备的，应按发包人要求无条件改正、更换，并需承担5000元/次的违约金、赔偿由此给发包人造成的全部损失。

（6）承包人未在规定的期限内将验收未通过或质量检测不合格乙供材清退离场并累计达到3次，无论相关乙供材是否已在施工中使用，每再发现1次，承包人需承担5000~10000元违约金，若已在施工中使用，承包人还需承担返工费用以及由此给发包人造成的一切损失。

（7）如承包人不能按照合同要求及时提供合同规定的各项计划、报表及工程资料（发包人代表书面认可的特殊情况下的延期除外）或虽按时提供但其内容、深度不符合合同要求，须及时整改符合要求并通过审批，同时对申报每延误一天，需向发包人支付签约合同价1%的违约金。

（8）承包人在缺陷责任期内，未能在合理期限对工程缺陷进行修复，或拒绝按发包人要求进行修复的，发包人可自行修复或者委托第三方修复，发生的费用及损失全部由承包人承担，发包人直接从质保金中扣除相应款额，并有权扣留剩余质保金，作为承包人的违约金。

（9）承包人明确表示或者以其行为表明不履行合同义务，擅自停工或单方面终止合同执行，造成合同无法履行的，发包人有权解除合同，合同解除后，承包人必须在5天内无条件退场。发包人将按承包人已完工程工程价款的70%给予结算，承包人还应承担由此给发包人造成的全部经济损失以及其他法律责任。

（10）施工现场的安全、文明施工管理水平未达到合同约定的标准和国家、地方及行业部门的规范性要求，由承包人承担一切责任，发包人有权要求承包人按照安全文明施工费的30~100%比例承担违约金。

(11) 因承包人原因导致技术文件（包括竣工图纸、签证等）未能按约定时间提交，承包人需承担1000元/天的违约金。同时并不解除承包人继续交付上述技术文件的义务。

(12) 发包人供应的同一品种材料设备，承包人要求供货的次数不得超过两次。否则，由承包人承担其运费、上下力费等相关费用。

(13) 承包人供应的材料设备有品牌、系列和技术参数约定的，承包人须按约定的品牌、系列和技术参数采购供应；因市场缺货等原因无法按约定的品牌、系列、型号和技术参数采购供应的，承包人需书面说明理由并报发包人审核确认后，在发包人（招标采购文件）约定的品牌范围内无偿调换，若约定的系列、型号停产，则优先选择其替代系列、型号；承包人无正当理由不按约定的品牌、系列和技术参数采购供应的，发包人有权选择甲供并在合同价款中扣除该部分材料设备费。除此之外，发包人有权视情况按照此部分材料实际总价款的1%~30%扣减工程款。

(14) 本合同涉及的所有垫付费用、违约金等，发包人可从支付给承包人的任何款项中扣除。

16.2.3 因承包人违约解除合同

关于承包人违约解除合同的特别约定：按通用条款16.2.3条款、专用条款16.2.2条款、其他相关约定执行。

发包人继续使用承包人在施工现场的材料、设备、临时工程、承包人文件和由承包人或以其名义编制的其他文件的费用承担方式：费用不另外支付。

17、不可抗力

17.1 不可抗力的确认

除通用合同条款约定的不可抗力事件之外，视为不可抗力的其他情形：自然灾害、战争、动乱、空中飞行物体坠落或其他非发包人承包人责任造成的爆炸、火灾，或九级及以上的持续1小时以上的台风、8级及以上地震烈度等情况。

17.4 因不可抗力解除合同

合同解除后，发包人应在商定或确定发包人应支付款项后28天内完成款项的支付。

18、保险

18.1 工程保险

关于工程保险的特别约定：由承包人负责按通用条款要求的险种投保，并承担费用。

18.3 其他保险

关于其他保险的约定：承包人必须按国家或地方有关规定，对本工程施工作业人员办理意外伤害保险、第三方人身险并承担保险费用。承包人须对进入施工现场人员的意外或伤亡负全部责任，不论该人是受雇于承包人或其分包人，承包人必须保障发包人免于承担任何有关的索偿、要求、诉讼、成本、费用和支出。

承包人是否应为其施工设备等办理财产保险：承包人应为其施工设备等办理财产保险，支付保险费用。

必要时，发包人有权要求承包人提供保单或其他证据。如果承包人不能提供、拒绝提供或提供了但是不符合要求，发包人有权要求停工，造成的工期延误由承包人承担。

18.7 通知义务

关于变更保险合同时的通知义务的约定：按通用条款有关规定执行。

20、争议解决

20.3 争议评审

合同当事人是否同意将工程争议提交争议评审小组决定：不同意。

20.3.1 争议评审小组的确定

争议评审小组成员的确定：/。

选定争议评审员的期限：/。

争议评审小组成员的报酬承担方式：/。

其他事项的约定：/。

20.3.2 争议评审小组的决定

合同当事人关于本项的约定：/。

20.4 仲裁或诉讼

因合同及合同有关事项发生的争议，按下列第1种方式解决：

- (1) 向南京仲裁委员会申请仲裁；
- (2) 向工程所在地人民法院起诉。

附件：

附件1、廉洁协议书

附件2、建设工程承发包安全管理协议

附件3、工程质量保修书

附件4、承包人主要施工管理人员表

10、在生产操作过程中的乙方员工防护用品，由乙方自理，乙方都应督促施工现场人员自觉穿戴好防护用品。

11、乙方人员对所在的施工区域、作业环境、操作设施设备、工具用具等必须认真检查，发现隐患立即停止施工，并落实整改后方准施工。一经施工，就表示乙方确认施工场所、作业环境、设施设备、工具用具等符合安全要求和处于安全状态。乙方对施工过程中由于上述因素不良而导致的事故后果负责。

12、乙方在施工期间所使用的各种设备以及工具等均应由乙方自备。如乙方必须向甲方借用或租赁，应由乙方有关人员办理借用或租赁手续，制订有关安全使用和管理制度。借出方应保证借出的设备和工具完好并符合安全要求，借入方必须进行检查，并做好书面记录。借入方一经接收，设备和工具的保管、维修应由借入使用方负责，并严格执行安全操作规程。在使用过程中，用于设备、工具因素或操作不当而造成伤亡事故，由借入使用方负责。

13、乙方人员对施工的现场脚手架、各类安全防护设施、安全标志和警告牌，不得擅自拆除、更动。如确实需要拆除更动的，必须经工地施工负责人和乙方指派的安全管理人员的同意，并采取必要、可靠的安全措施后方可拆除。乙方人员擅自拆除所造成的后果，由该方人员及其单位负责。

14、乙方特种作业人员必须执行《特种作业人员安全技术培训考核管理规定》（国家安全监管总局令第80号），经省、市、地区的特种作业安全技术考核站培训考核合格后持证上岗、并按规定定期验证；中、小型机械的操作人员必须按规定做到“定机定人”和有证操作；起重吊装作业人员必须遵守“十不吊”规定，严禁违章、无证操作；严禁不懂电器、机械的人擅自操作使用电器、机械设备。

15、乙方必须严格执行各类防火防爆制度，易燃易爆场所严禁吸烟及动用明火，消防器材不准挪作他用。电焊、气割作业应按规定办理动火审批手续，严格遵守“十不烧”规定，严禁使用电炉。冬季施工必须采用明火加热的防冻措施时，应取得防火主管人员同意，落实防火，防中毒措施，并指派专人值班。

16、乙方需用甲方提供的电气设备，在使用前应先进行检测，并做好检测记录，如不符合安全规定的应及时向甲方提出，甲方整改合格后方准使用，违反本规定或不经甲方许可，擅自乱拉电气线路造成后果的均由乙方负责。乙方配电系统必须有专人24小时值班，工地生活区内严禁乱拉乱接电线，严禁使用电炉、电饭煲、电饭锅、电取暖器等，防止漏电触电事故发生。

17、乙方在施工中，应注意地下管线及高压架空线路的保护。甲方对地下管线和障碍物应详细交底，乙方应贯彻交底要求，如遇有情况，应及时向甲方和有关部门联系，采取保护措施。

18、贯彻谁施工谁负责安全的原则。乙方在施工过程中发生的人身伤亡、火警、火灾等一切事故，均由乙方自己负责，甲方只负责教育的责任。乙方人员在施工期间造成伤亡、火警、火灾、机械等重大事故，乙方应进行紧急抢救伤员和保护现场，甲方予以协助，乙方按国务院及江苏省有关事故报告规定在事故发生后的二十四小时内及时报告上级主管部门及市、区（县）劳动保护监察部门等有关机构。事故的损失和善后处理费用，由乙方承担。

19、本协议作为_____施工合同的附件，与合同具有同等法律效力。经协议双方签署后立即生效。甲、乙双方必须严格执行，由于违反本协议而造成伤亡事故，由违约方承担一切经济损失。

发包人（盖章）：南京大学
法定代表人或其委托代理人：
（签字）

地址：
固定电话：

承包人（盖章）：
法定代表人或其委托代理人：
（签字）

地址：
固定电话：

六、双方约定的其他工程质量保修事项：另行商定。

工程质量保修书由发包人、承包人共同签署，作为_____施工合同附件，其有效期限至保修期满。

发包人（盖章）：南京大学
法定代表人或其委托代理人：
（签字）

承包人（盖章）：
法定代表人或其委托代理人：
（签字）

地 址：
固定电话：
开户银行：
账 号：

地 址：
固定电话：
开户银行：
账 号：

附件4:

承包人主要施工管理人员表

名称	姓名	职务	职称	联系方式
一、总部人员				
项目主管				
其他人员				
二、现场人员				
项目经理				
项目副经理				
技术负责人				
造价管理				
质量管理				
材料管理				
计划管理				
安全管理				
资料管理				
其他人员				

第五章 工程量清单

1. 工程量清单说明

1.1 本工程量清单是根据招标文件中包括的、有合同约束力的图纸以及有关工程量清单的国家标准、行业标准、合同条款中约定的工程量计算规则编制。约定计量规则中没有的子目，其工程量按照有合同约束力的图纸所标示尺寸的理论净量计算。计量采用中华人民共和国法定计量单位。

1.2 本工程量清单应与招标文件中的投标人须知、通用合同条款、专用合同条款、技术标准和要求及图纸等一起阅读和理解。

1.3 本工程量清单仅是投标报价的共同基础，实际工程量和工程价款的支付应遵循合同条款的约定和第六章“技术标准和要求”的有关规定。

1.4 补充子目工程量计算规则及子目工作内容说明：

1.5 本工程质量创建目标及按质论价费用计取标准（必选）”，选项

：工程类别：建筑工程

创建目标：无

计税方式：一般计税

2. 投标报价说明

2.1 工程量清单中的每一子目须填入单价或价格，且只允许有一个报价。

2.2 工程量清单中标价的单价或金额，应包括所需人工费、施工机械使用费、材料费、其他（运杂费、质检费、安装费、缺陷修复费、保险费，以及合同明示或暗示的风险、责任和义务等），以及管理费、利润等。

2.3 工程量清单中投标人没有填入单价或价格的子目，其费用视为已分摊在工程量清单中其他相关子目的单价或价格之中。

2.4 暂列金额的数量及拟用子目的说明：

2.5 暂估价的数量及拟用子目的说明：

3. 其他说明

承包人自行采购的主要材料、设备的技术标准、质量要求、品牌以及其他要求。

序号	材料设备名称	技术标准和质量要求	可选品牌 (不少于3种)	备注
	详见清单的编制说明	详见清单的编制说明	详见清单的编制说明	

投标人拟采用“参照或相当于”的品牌时，必须满足上表中的技术标准和质量要求，并在“澄清答疑”环节中向招标人提出具体品牌，招标人将在“澄清答疑”环节中答复是否同意。

√投标人在投标时明确所选的厂家品牌产品：。

4. 工程量清单

第六章 图纸

是否提供图纸的电子版:

是:

第七章 技术标准和要求

南京大学鼓楼校区南园学生宿舍修缮项目（17舍）施工

【整体卫浴配置清单及技术参数】

一、配置及技术参数（仅作为技术要求）

1、直排/横排：（洗漱+如厕+淋浴）						
类型	序号	部件名称	品牌	型号/规格/材质（参考尺寸，材质不低于以下标准）	单位	备注
主体	1	SMC 模压防水底盘总成	科逸、禧屋、有巢氏	1、材质：SMC 一体模压成型，满足 B1 级防火要求； 2、表面厚度 $\geq 4.5\text{mm}$ ；弯曲强度 $\geq 100\text{MPa}$ ，拉伸强度 $\geq 40\text{MPa}$ ；挠度 $< 3\text{mm}$ ； 3、总成规格：卫浴内有效尺寸淋浴间不小于 $1500\text{mm} \times 1700\text{mm}$ ，底盘总高度不低于 75mm （含挡水翻边）； 4、耐磨性：磨耗量不大于 $150\text{mg}/100\text{r}$ ； 5、表面耐污染测试，回复率要在 90% 以上；色差 $\Delta E \leq 3.0$ ；	套	防水盘尺寸及管井尺寸根据现场实际尺寸调整
	2	SMC 模压壁板总成	科逸、禧屋、有巢氏	1、材质：SMC 模压成型，满足 B1 级防火要求，表面纹理为镜面； 2、壁板表面厚度 $\geq 2.5\text{mm}$ ；弯曲强度 $\geq 100\text{MPa}$ ，挠度 $< 7\text{mm}$ ； 3、表面耐污染测试，回复率要在 90% 以上；色差 $\Delta E \leq 3.0$ ；	套	配色方案报采购人确认
	3	SMC 模压顶板总成	科逸、禧屋、有巢氏	1、材质：SMC 模压成形，表面纹理为皮纹型； 2、表面厚度 $\geq 2.5\text{mm}$ ；弯曲强度 $\geq 100\text{MPa}$ ，拉伸强度 $\geq 40\text{MPa}$ ；挠度 $< 7\text{mm}$ ； 3、表面耐污染测试，回复率要在 90% 以上；色差 $\Delta E \leq 3.0$ ； 顶板规格： $1500\text{mm} \times 1700\text{mm}$ ；	套	含检修盖
	4	平开门	科逸、禧屋、有巢氏	ABS 聚氨酯发泡门 1、平开门规格： $700\text{mm} \times 2000\text{mm}$ ； 2、材质：ABS（内开），含 ABS 执行手锁；	套	含门上方补偿板（SMC） $700\text{mm} \times 200\text{mm}$

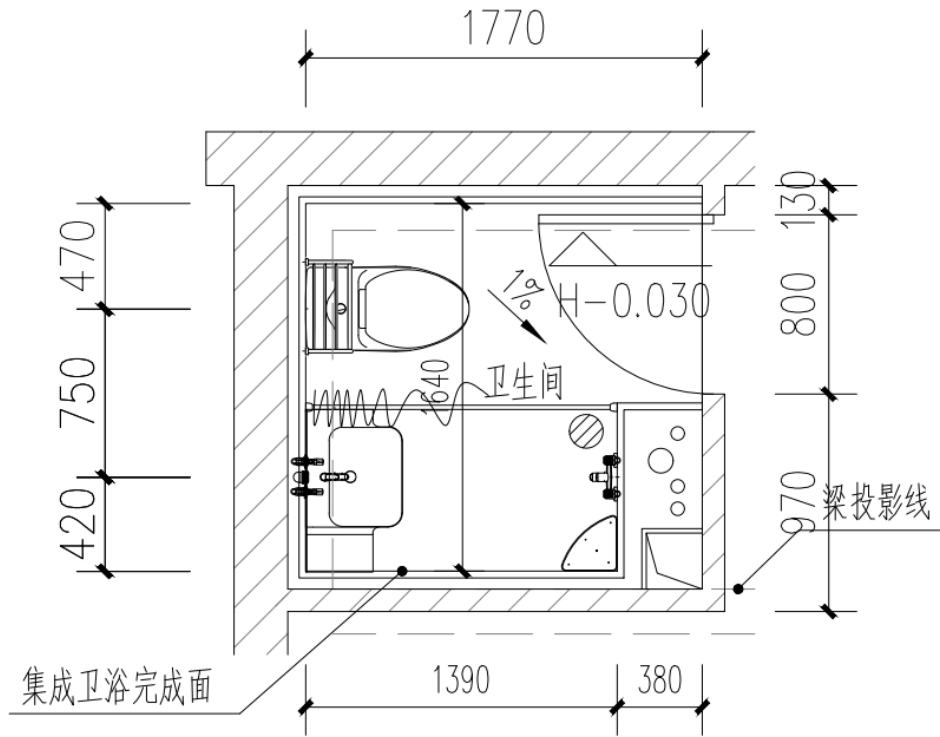
		5	整体卫浴地漏	科逸、禧屋、有巢氏	1、名称：整体卫浴 ABS 漩涡地漏（≥50mm 水封结构，排水量≥5L/S）； 2、直排/横排； 3、含地漏定位、地漏及连接件。 4、地漏盖板为 304 不锈钢定制地漏盖板；	套	直排地漏或横排地漏
内部配件	洗漱区	6	分体镜柜组合	科逸、禧屋、有巢氏	多层实木三格柜+单面镜+置物台参考尺寸：L=650mm	套	尺寸结合房间大小定制
		7	SMC 一体模压 p 形方盆	科逸、禧屋、有巢氏	SMC 一体模压台盆，尺寸需结合现场布置要求，整体配套、简洁、美观。 参考尺寸：L=700mm	套	
		8	面盆龙头	1、法恩莎 2、箭牌 3、恒洁	备选品牌及型号： 1、法恩莎（F1A8705CP、F1A8704CP、F1A1111C）； 2、箭牌（AD4001、AG4107、AG4103）；3、恒洁（HMF153-111、HMF2500-42W、HMF136-111）。	套	
		9	毛巾架(四联挂钩)	科逸、禧屋、有巢氏	材质：铜镀铬	套	
	如厕区	10	连体座便器	1、法恩莎 2、箭牌 3、恒洁	备选品牌及型号： 1、法恩莎（FB16198、FB16128、FB16189）； 2、箭牌（AG1081-A M/L、AG1253 M/L、AD1008-1 M/L）； 3、恒洁（HC0141PT、HC0171PT、HC01272PT）。	套	含座便器附件包
		11	卷纸器	科逸、禧屋、有巢氏	材质：铜镀铬（带置物台）。		
		12	浴巾架	科逸、禧屋、有巢氏	材质：铜镀铬； 参考尺寸：L=400mm。		
	淋浴区	13	花洒组合	1、法恩莎 2、箭牌 3、恒洁	备选品牌及型号： 1、法恩莎(F3C8702CP、F3C9069-A、F3C9070CP)； 2、箭牌（AG3605、AG3606、AG3628CP）； 3、恒洁（HMF152-21、HMF153-21、HMF3112）。	套	

		14	双层三角置物架	科逸、禧屋、有巢氏	材质：铜镀铬	套	
		15	弧形浴帘套装	科逸、禧屋、有巢氏	材质：涤纶		结合现场实际尺寸
电 器		16	LED筒灯	三雄极光、飞利浦、欧普、OPPLE	4W 4000K	套	
		17	换气扇	松下、正野、GENUIN、绿岛风	参考尺寸：250mm*250mm*160； 风量：2.2m ³ /min； 噪音：≤29dB(A)；最大静压： 100Pa	套	样品报采购人确认
		18	防水插座	西门子、ABB、施耐德	五孔/带防溅盒	套	安装位置需结合现场情况，报采购人确认
附 件 包		19	面盆附件包	科逸、禧屋、有巢氏	固定安装码	套	
		20	换气扇附件包	松下、正野、GENUIN、绿岛风	风管材质：铝箔 规格：φ100mm	套	长度满足实际安装要求
安 装 辅 料		21	防霉密封胶	——	白色	支	
		22	成套安装紧固件	科逸、禧屋、有巢氏	金属，防锈处理防水盘与壁板连接件及壁板与壁板连接件 96h中性盐雾测试，无红锈现象； 中缝连接处采用压线连接。	套	
		23	面盆排水总成	科逸、禧屋、有巢氏	U-PVC	套	
		24	三角阀	科逸、禧屋、有巢氏	铜镀铬	套	
		25	冷热水给水管件	联塑、公元、伟星	材质：P-PR 规格：φ20mm	套	
		26	下水管件	联塑、公元、伟星	材质：U-PVC 规格：φ110mm	套	

	27	电线/线管辅材	远东线 缆、五 彩、 上上、 宝胜	长度依据工程节点及符合现场需求。	米	包含等电位（配等电位连接片）
	28	水泥砂浆	——		套	防水盘调平使用
	29	线管	联塑、公 元、伟星		套	
	30	保温棉	华美、奥 美斯、福 乐斯		套	仅热水管使用
	31	止水托盘	科逸、禧 屋、有巢 氏		套	含防臭芯（硅胶材质）
工 程 节 点	32	整体卫浴安装	1、整体卫浴供应商负责整体卫浴主体及配件安装。			
	33	上水对接	1、整体卫浴供应商负责将冷热水管竖向伸出顶板以上 150mm。 2、总包负责将冷热水管汇总及连接至冷热水阀。			
	34	直排：下水对接	1、整体卫浴供应商负责提供开孔图纸及成品卫浴地漏、座便器、面盆排水管伸出楼板面。 2、总包负责楼板开孔及下水支管连接至主立排污管（地漏、座便器、面盆排水）。			
		横排：下水对接	1、总包负责降板部分回填及预留横向排污管口。 2、整体卫浴供应商负责地漏、座便器及面盆排水管汇总连接至预留排污管口。			
	35	电线对接	1、整体卫浴供应商负责将灯及排风扇所需电线单独预留至成品卫浴顶部以上 150mm，总包负责汇总及对接。 2、整体卫浴供应商负责将成品卫浴插座所需电线预留至顶部以上 1000mm，总包负责汇总及对接。			
	36	等电位对接	1、总包负责预留等电位端子口，整体卫浴供应商负责将花洒等电位线连接至预留端子口。			
	37	排风管对接	1、总包预留排风口止回阀，整体卫浴供应商负责将排风管连接至预留排风口止回阀。			
	38	开关对接	1、总包负责提供开关并将安装于土建外墙。 2、总包负责将成品卫浴内灯、排风扇预留电线连接至开关。			

二、型号平面布局及效果图

1、整体卫浴尺寸（洗漱+如厕+淋浴）



参考效果图（墙板配色可选）



三、品牌提供资质及检测报告（中标后提供）

- 1、材料入场前，中标单位提供国家认可的第三方权威机构（具备有效期内CMA或CNAS证书）出具的有效期内的产品相关检测报告。
- 2、材料入场前，中标单位SMC原材料（外观、强度、硬度、防水防辐射、表面耐污染）检测、SMC耐磨检测报告、SMC防火检测报告；
提供SMC原材料合格检测报告；
提供SMC耐磨检测报告；
提供SMC防火检测报告。
- 3、成品卫浴完工后应提供满足《室内空气质量标准》（GB/T18883-2022）的检测报告。
- 4、施工过程中能按照项目实际情况及甲方要求提供样板间。

第八章 投标文件格式

投标文件格式

序号	文件夹/文件名称
1	封面
2	目录
3	一、投标函及投标函附录
3.1	（一）投标函
3.2	（二）投标函附录
3.3	（三）施工现场大气污染防治措施承诺书
4	二、法定代表人身份证明和授权委托书
5	三、联合体协议书
6	四、投标保证金
7	投标减免缴纳投标保证金信用承诺书
8	五、已标价工程量清单
9	七、资格审查及其他材料
9.1	（一）投标人基本情况表
9.1.1	投标人基本情况表
9.1.2	（附件）企业相关证明证照文件
9.1.3	（附件）企业资质
9.1.4	（附件）企业证书
9.1.5	（附件）企业信用管理档案
9.2	（二）项目负责人资料表

序号	文件夹/文件名称
9.2.1	项目负责人资料表
9.2.2	(附件) 基本信息
9.2.3	(附件) 资格证书
9.2.4	(附件) 社保
9.2.5	(附件) 业绩
9.3	(三) 项目管理机构组成表
9.3.1	项目管理机构组成表
9.3.2	(附件) 基本信息
9.3.3	(附件) 资格证书
9.3.4	(附件) 社保
9.4	(四) 拟分包项目情况表
9.5	(五) 近年完成的类似项目情况表
9.5.1	近年完成的类似项目情况表
9.5.2	(附件) 企业近年完成的类似项目情况
9.5.3	(附件) 项目负责人近年完成的类似项目情况
9.5.4	(附件) 企业获奖情况
9.5.5	(附件) 项目负责人获奖情况
9.6	(六) 正在施工和新承接的项目情况表
10	八、其他资料

（项目名称） （标段名称）

标段编码：

投 标 文 件

投标人： _____（盖单位章）

法定代表人或其委托代理人： _____（签字）

_____年_____月_____日

目 录

- 一、投标函及投标函附录
- 二、法定代表人身份证明和授权委托书
- 三、联合体协议书
- 四、投标保证金
- 五、已标价工程量清单
- 六、施工组织设计
- 七、项目管理机构
- 八、拟分包项目情况表
- 九、资格审查资料
- 十、其他资料

(一) 投标函

_____ (招标人名称) _____:

1. 我方已仔细研究了_____(项目名称)(标段编号)施工招标文件的全部内容,愿意以人民币(大写)_____元(¥_____)的投标总报价(此处价格应从投标报价汇总表中自动读取),工期_____ 日历天,按合同约定实施和完成承包工程,修补工程中的任何缺陷,工程质量达到_____。

2. 我方承诺在投标有效期内不修改、撤销投标文件及投标保证金。

3. 随同本投标函提交投标保证金一份,金额为人民币(大写)_____元(¥_____)。

4. 如我方中标:

(1) 我方将派出_____ (建造师姓名)作为本工程的项目负责人。

(2) 我方承诺在收到中标通知书后,在中标通知书规定的期限内与你方签订合同。

(3) 我方承诺按照招标文件规定向你方递交履约担保。

(4) 我方承诺在合同约定的期限内完成并移交全部合同工程。

(5) 我方承诺在提交投标文件截止时间后到招标文件规定的投标有效期终止之前,不补充、修改、替代或者撤回其投标文件。

(6) 我方承诺按招标文件第三章“合同条款及格式”的相关规定履行我方的权利和义务。

5. 我方在此声明,所递交的投标文件及有关资料内容完整、真实和准确,且不存在第二章“投标人须知”第 1.4.3 第 1.4.4 规定的任何一种情形。

6. _____ (其他补充说明)。

投 标 人: _____ (盖单位章)

法定代表人或其委托代理人: _____ (签字)

地址: _____

网址: _____

电话: _____

传真: _____

邮政编码: _____

_____年_____月_____日

(二) 投标函附录

投标文件在满足招标文件实质性要求的基础上,可以此处提出比招标文件更有利于招标人的承诺。

序号	条款名称	合同条款号	约定内容	备注
1	缺陷责任期 (工程质量保修期)	1. 1. 4. 5	
2	分包	4. 3	
3	价格调整的差额计算	16. 1. 1	见价格指数权重表	
.....	
.....	

价格指数权重表

基本价格指数的基准日:

名 称		基本价格指数		权 重			价格指数来源
		代号	指数值	代号	允许范围	投标人建议值	
定值部分				A			
变 值 部 分	人工费	F ₀₁	B ₁	__至__
	钢材	F ₀₂	B ₂	__至__
	水泥	F ₀₃	B ₃	__至__

合 计						1. 00	

注: 除另有约定外, 可调因子、定值权重和变值权重的允许范围以及基本价格指数的基准日期由招标人在招标文件中确定, 变值权重建议值由投标人填写。可调因子的价格指数或价格指数的计算参数的选择由招标人在招标文件中确定。

投标人: _____ (盖单位章)

法定代表人或其委托代理人: _____ (签字)

_____年_____月_____日

(三) 房屋建筑及市政基础设施项目大气污染防治措施承诺书

(建设单位名称):

如我单位中标,在(项目名称)的施工过程中,我公司郑重承诺:

1.施工现场使用低挥发性有机物含量建筑涂料和胶粘剂。

2.施工现场不使用国一及以下和排放不达标的非道路移动机械。

如本企业未按上述承诺执行,将依法依规接受查处。

承诺企业名称(盖单位章):

年 月 日

-----注意: 以上为房建市政项目模板, 水利水务项目投标人须自拟上传或根据招标人(招标代理)定义的模板上传

二、法定代表人身份证明和授权委托书

投标人名称：_____

地址：_____

姓名：_____ 性别：_____ 年龄：_____ 职务：_____

身份证号码：_____

系_____（投标人名称）的法定代表人。

特此证明。

是否授权：是

授权内容：

本人_____（姓名）系_____（投标人名称）的法定代表人，现委托_____（姓名），
身份证号码：_____为我方法定代表人委托代理人。法定代表人
委托代理人根据授权，以我方名义签署、澄清、说明、补正、递交、撤回、修改（项目名称）（标段编号）施工投标文件、签订合同和处理有关事宜，其法律后果由我方承担。

委托期限：_____。

法定代表人委托代理人无转委托权。

投标人：_____（盖单位章）

_____年_____月_____日

三、联合体协议书

_____（所有成员单位名称）自愿组成_____（联合体名称）联合体，共同参加_____（项目名称）_____标段的资格审查和投标。现就联合体投标事宜订立如下协议。

1、_____（某成员单位名称）为_____（联合体名称）牵头人。

2、联合体各成员授权牵头人代表联合体参加投标活动，签署文件，提交和接收相关的资料、信息及指示，进行合同谈判活动，负责合同实施阶段的组织和协调工作，以及处理与本招标项目有关的一切事宜。

3、联合体牵头人在本项目中签署的一切文件和处理的一切事宜，联合体各成员均予以承认。联合体各成员将严格按照招标文件、投标文件和合同的要求全面履行义务，并向招标人承担连带责任。

4、联合体各成员单位内部的职责分工如下：（自定义填写）_____。

5、本协议书自签署之日起生效，合同履行完毕后自动失效。

6、本协议书一式_____份，联合体成员和招标人各执一份。

注：本协议书由法定代表人签字的，应附法定代表人身份证明；本协议书由委托代理人签字的，应附法定代表人签字的授权委托书。

牵头人名称：_____（盖单位章）

法定代表人或其委托代理人：_____（签字）

成员一名称：_____（盖单位章）

法定代表人或其委托代理人：_____（签字）

成员二名称：_____（盖单位章）

法定代表人或其委托代理人：_____（签字）

.....

_____年_____月_____日

四、投标保证金

投标减免缴纳投标保证金信用承诺书

致（招标人名称）：

我单位将严格遵守《中华人民共和国招标投标法》等法律法规和政策规定，现按照招标文件约定郑重承诺如下：

1、我单位信用状况良好，自愿遵守招标文件要求，通过提供信用承诺的方式，享受全部免除或减半缴纳投标保证金等优惠待遇。

2、我单位如出现投标截止后撤销投标文件、中标后无正当理由不与招标人订立合同、在签订合同时向招标人提出附加条件或其他法律法规规定的投标保证金不予退还的行为，自愿在招标文件约定期限内补缴投标保证金，否则承担因此造成的一切法律后果。

我单位对上述承诺的真实性负责，如有虚假，愿意承担相应的法律责任，并承担因此所造成的一切损失。

承诺单位（盖单位章）：

法定代表人或授权代表（签字）：

日期： 年 月 日

五、已标价工程量清单

七、资格审查及其他资料

（一）投标人基本情况表

投标人基本情况表”应附投标人营业执照副本及其年检合格的证明材料、资质证书副本和安全生产许可证等材料的电子文件，具体要求见投标人须知。

投标人名称						
注册地址				邮政编码		
联系方式	联系人			电 话		
	传 真			网 址		
法定代表人	姓名		技术职称		电话	
技术负责人	姓名		技术职称		电话	
成立时间			员工总人数：			
主营资质			其中	项目负责人		
企业资质				高级职称人员		
统一社会信用代码				中级职称人员		
安全生产许可证号	有效期			初级职称人员		
南京市建筑业企业信用管理档案	有效期			技 工		
开户银行						
账号						
经营范围						
备注						

(二) 项目负责人资料表

项目负责人应附建造师证、养老保险等材料的电子文件，具体要求见投标人须知和评标办法前附表。

姓 名		年 龄		身份证号码	
职 称		职 务		养老保险	
建造师专业等级			证书编号		
学 历			所学专业		
参加工作年限			从事项目负责人年限		
近年来完成的类似项目情况					
合同名称	合同编号	项目地点	开工时间	竣工时间	项目分类
项 目 内 容 描 述	合同金额	招标人名称	招标人联系 电话	其他说明	

(五) 近年完成的类似项目情况表

近年来完成的类似项目情况应附中标通知书和（或）合同协议书、工程接收证书（工程竣工验收证书）等材料的电子文件，其他材料的电子图片，具体要求见投标须知。

企业近年完成的类似项目情况												
序号	合同名称	合同编号	项目地点	开工时间	竣工时间	项目分类	项目内容描述	合同金额	项目负责人	招标人名称	招标人联系电话	其他说明
项目负责人近年完成的类似项目情况												
序号	合同名称	合同编号	项目地点	开工时间	竣工时间	项目分类	项目内容描述	合同金额	项目负责人	招标人名称	招标人联系电话	其他说明
企业获奖情况												
序号	获奖名称	获奖等级	奖项颁发机构	获奖时间	颁奖部门发布的文件号	获奖工程名称	其他说明					

项目负责人获奖情况

序号	获奖名称	获奖等级	奖项颁发机构	获奖时间	颁奖部门发布的文件号	获奖工程名称	其他说明					

(六) 正在施工和新承接的项目情况表

合同项目名称	
合同项目所在地	
发包人名称	
发包人地址	
发包人电话	
签约合同价	
开工日期	
计划完工日期	
承担的工作	
工程质量	
项目经理（施工）	
技术负责人（施工）	
施工负责人（设计施工总承包项目）	
设计负责人（设计施工总承包项目）	
监理人和总监理工程师以及电话	
合同项目描述	
备注	

注：对于正在施工和新承接的项目，拟任项目经理正在担任担任施工项目经理或设计施工总承包项目经理、施工负责人的，应当提供全部项目的情况表。符合第 2 章投标人须知前附表第 1.4.1 项规定可以投标的，应当同时提供相应证明材料的电子扫描件。

资格审查承诺书

南京大学:

我单位对本次招标项目提供承诺如下:

- 1、具有独立订立合同的能力;
- 2、企业的资质类别、等级和项目负责人注册专业、资格等级符合国家有关规
;
- 3、企业具备安全生产条件,并取得安全生产许可证(相关规定不作要求的除
外);
- 4、资格审查申请书的重要内容没有失实或者弄虚作假,如有问题,愿承担全
部责任;
- 5、我单位未处于被责令停业、投标资格被取消或者财产被接管、冻结和破产
的状态;
- 6、本企业没有因骗取中标或者严重违约以及发生重大工程质量、安全生产事
故等问题被有关部门暂停投标资格并在暂停期内;
- 7、我单位承诺所报项目负责人是与我单位签订了劳动合同并依法办理了社会
养老保险的本单位工作人员;
- 6、我项目负责人满足下列条件:
 - a. 项目负责人不得同时在两个或者两个以上单位受聘或者执业包括但不仅限于
以下两种情形):(1)同时在两个及以上单位签订劳动合同或缴纳社会保险
;(2)将本人执(职)业资格证书同时注册在两个及以上单位;
 - b. 项目负责人是非变更后无在建工程,或项目负责人是变更后无在建工程(必
须原合同工期已满且变更备案之日已满6个月),或因非承包方原因致使工程项
目停工或因故不能按期开工、且已办理了项目负责人解锁手续,或项目负责人
有在建工程,但该在建工程与本次招标的工程属于同一工程项目、同一项目批
文、同一施工地点分段发包或分期施工的情况且总的工程规模在项目负责人执
业范围之内;
 - c. 项目负责人无行贿犯罪行为记录;或者有行贿犯罪行为记录,但自记录之日
起已超过5年的。
- 8、我单位承诺不存在下列情形之一:
 - (1)为招标人不具有独立法人资格的附属机构(单位);
 - (2)为本招标项目的监理人、代建人、项目管理人,以及为本招标项目提供招
标代理、设计服务的;
 - (3)与本招标项目的监理人、代建人、招标代理机构同为一个法定代表人的
,或者相互控股、参股的;
 - (4)与招标人存在利害关系可能影响招标公正性的;
 - (5)单位负责人为同一人或者存在控股、管理关系的不同单位
 - (6)处于被责令停业、财产被接管、冻结和破产状态,以及投标资格被取消或
者被暂停且在暂停期内;
 - (7)因拖欠工人工资或者因发生质量安全事故被有关部门限制在招标项目所在
地承接工程的;
 - (8)投标人近3年内有行贿犯罪行为且被记录,或者法定代表人有行贿犯罪记
录且自记录之日起未超过5年的。
 - (9)有违反法律、法规行为,依法被取消投标资格且期限未了的;

(10) 因招标投标活动中有违法违规和不良行为，被有关招标投标行政监督部门公示且公示期未滿的。

9、投标的项目负责人无在建工程，如有在建工程必须符合苏建规字[2017]1号文规定，在建工程认定按照苏建规字[2017]1号文规定执行。

我单位若违反上述承诺，招标人有权拒绝我单位的投标，并承担由此造成的法律责任。

投标人（公章）：

法定代表人（签章）：

年月日

注：1、所有自愿参加投标活动的企业，必须按此格式内容作出承诺，不得修改；

2、如以联合体形式参与投标，则联合体各方必须分别提供承诺书。

主要材料品牌和产品系列承诺书

致：南京大学

如我单位中标，我公司郑重承诺：

我单位在参加的招投标活动中，已对招标文件(含清单及清单编制说明)仔细阅读，充分考虑了允许我方选择推荐的厂家或品牌以外的产品进行投标的情况，我方选择的主要材料品牌和产品系列如下（每种材料设备必须勾选唯一品牌及制造商，对所选品牌及制造商打√即可，未勾选唯一品牌及制造商的视为资格审查不通过。）：

序号	材料设备名称	可选品牌、系列、型号	生产商全称	所选品牌	制造商
材料品牌					
1	钢材	马钢	马鞍山钢铁股份有限公司		
		沙钢	江苏沙钢集团有限公司		
		南钢	南京钢铁股份有限公司		
		永钢	江苏永钢集团有限公司		
2	水泥	海螺	安徽海螺水泥股份有限公司		
		鹤林	江苏鹤林水泥有限公司		
		中联	中国联合水泥集团有限公司		
3	碳纤维布	西卡SiKa	西卡（中国）有限公司		
		巴斯夫BASF	巴斯夫（中国）有限公司		
		SGL西格里	西格里特种石墨（上海）有限公司		
4	结构植筋胶	HILTI喜利得	喜利得中国有限公司		
		Fischer慧鱼	Fischer慧鱼中国		
		DEGSEN固上森	德国DEGSEN固上森		
		伍尔特	伍尔特集团		
5	内墙瓷砖、地砖	诺贝	杭州诺贝尔贸易有限公司		
		东鹏	广东东鹏控股股份有限公司		
		马可波罗	广东唯美新技术实业有限公司		
6	内外墙涂料	三棵树	三棵树涂料股份有限公司		
		立邦	立邦涂料(中国)有限公司		
		亚士	亚士创能科技（上海）股份有限公司		
		丰彩	江苏丰彩建材（集团）有限公司		
7	防水涂料、防水卷	东方雨虹	北京东方雨虹防水技术股份有限公司		

	材		科顺	科顺防水科技股份有限公司		
			北新	北新集团建材股份有限公司		
			德生	唐山德生防水股份有限公司		
			凯伦	江苏凯伦建材股份有限公司		
8	保温板（挤塑板）		法宁格	南京法宁格节能科技股份有限公司		
			欧文斯科宁	欧文斯科宁(中国)投资有限公司		
			华美	华美节能科技集团有限公司		
9	钢结构防火涂料		兰陵	江苏兰陵高分子材料有限公司		
			鲸海漆	江苏冠军科技集团股份有限公司		
			长江	南京长江涂料有限公司		
10	铝合金门窗	门窗五金件	合和建筑五金	广东合和建筑五金制品有限公司		
			坚朗	广东坚朗五金制品股份有限公司		
			杨氏立兴	青岛立兴杨氏门窗配件有限公司		
		铝型材	亚洲铝业	肇庆亚洲铝厂有限公司		
			凤铝	广东凤铝铝业有限公司		
			栋梁	栋梁铝业有限公司		
		玻璃原片	南玻	中国南玻集团股份有限公司		
			耀皮	上海耀皮玻璃集团股份有限公司		
			金晶	山东金晶科技股份有限公司		
	密封胶	陶熙 DOWSIL	陶氏化学（中国）投资有限公司			
		汉高	汉高股份有限及两合公司			
		3M	3M中国有限公司			

			KÖMMERLING	科梅林（南京）新材料有限公司		
	铝条		UOP	优欧辟环球油品工艺技术有限公司		
			李赛克	李赛克机械贸易（上海）有限公司		
			圣戈班	圣戈班(中国)投资有限公司		
		分子筛		富龙	郑州富龙新材料科技有限公司	
			李赛克	李赛克机械贸易（上海）有限公司		
			绿能	山东能特异能源科技有限公司		
	丁基胶		KÖMMERLING	科梅林（南京）新材料有限公司		
			富龙	郑州富龙新材料科技有限公司		
			UOP	优欧辟环球油品工艺技术有限公司		
	胶片		佳氏福	可乐丽国际贸易（上海）有限公司		
			杜邦	杜邦中国集团有限公司		
			圣瑞	浙江圣瑞塑胶有限公司		
11	铝板		汇隆	佛山市长盛汇隆装饰材料有限公司		
			马斯德克	南京马斯德克金属制品有限公司		
			欧斯宝	广州市欧斯宝金属制品有限公司		
			欧陆	广州市欧陆建材有限公司		
12	轻钢龙骨		龙牌	北新集团建材股份有限公司		
			杰科	圣戈班(中国)投资有限公司		
			KNF可耐福	可耐福新加坡有限公司（KNAUF SINGAPORE PTE LTD）		
13	岩棉		洛科威 ROCKWOOL	洛科威防火保温材料（广东）有限公司		

			欧文斯科宁	欧文斯科宁(中国)投资有限公司		
			樱花	上海新型建材岩棉有限公司		
14	石膏板		龙牌	北新集团建材股份有限公司		
			杰科	圣戈班高科技材料(上海)有限公司		
			KNF	可耐福新加坡有限公司 (KNAUF SINGAPORE PTE LTD)		
15	成品 钢质 门		赛银 SAIN	浙江赛银将军门业有限公司		
			马斯德克	南京马斯德克门业有限公司		
			锐亿	浙江锐亿智能科技股份有限公司		
			轩源	上海轩源金属建材有限公司		
	防火 锁、 闭门 器、 顺位 器、 合页 及五 金		安恒通	北京安恒利通科技有限公司		
			强棒牌 TOPONE	上海东冠五金有限公司		
			ECO	茵科门控(珠海保税区)有限公司		
16	木工板		莫干山	浙江升华云峰新材股份有限公司		
			兔宝宝	德华兔宝宝装饰新材股份有限公司		
			大王椰	杭州大王椰控股集团有限公司		
			千年舟	千年舟新材科技集团股份有限公司		
17	复合地板		圣象	圣象集团有限公司		
			菲林格尔	菲林格尔家居科技股份有限公司		
			大自然	大自然家居(中国)有限公司		
18	水表		武汉盛帆	武汉盛帆电子股份有限公司		

		隆基宁光	宁夏隆基宁光仪表股份有限公司		
		怀化建南	怀化建南电子科技有限公司		
19	PVC-U排水管	公元	公元股份有限公司		
		联塑	广东联塑科技实业有限公司		
		伟星	浙江伟星新型建材股份有限公司		
20	PP-R给水管、给水阀门	公元	公元股份有限公司		
		联塑	广东联塑科技实业有限公司		
		伟星	浙江伟星新型建材股份有限公司		
21	(热镀锌)钢管、焊接钢管、热浸镀锌钢管	天虹	邯郸正大制管集团股份有限公司		
		金洲	浙江金洲管道科技股份有限公司		
		友发	天津友发钢管集团股份有限公司		
22	沟槽式卡箍配件	唯特利	唯特利管道设备(大连)有限公司		
		迈克	上海迈克沟槽管件有限公司		
		亿百通	山东亿佰通机械股份有限公司		
		瑞孚	上海瑞孚管路系统有限公司		
23	JDG管(套接紧定式镀锌钢导管)	亿泰	北京亿泰顺兴电气有限公司		
		申捷	上海申捷管业科技有限公司		
		禹蓝特 ULAND	上海禹蓝特钢材有限公司		
24	阀门	埃美柯	埃美柯集团有限公司		
		标一	上海标一阀门有限公司		
		沪工	上海沪工阀门厂(集团)有限公司		
		良工	上海良工阀门厂有限公司		
25	不锈钢管(304#)	共同管业	成都共同管业集团股份有限公司		
		美亚	广州美亚股份有限公司		
		正康	浙江正康实业股份有限公司		
26	洁具(含地漏、扫	法恩莎	佛山市法恩洁具有限公司		
		箭牌	佛山市顺德区乐华陶瓷洁具有限公司		

27	低压开关柜（配套设备及元器件）	除口等配件)	恒洁	广东恒洁卫浴有限公司		
		配电箱成套	HKD	江苏华开电气有限公司		
			山鹰	南京电器成套设备总厂有限公司		
			CKNJLL	南京常开电气有限公司		
			顶塔 DT	江苏东源电器集团股份有限公司		
			AUO-ERLING	镇江市欧菱电气自动化系统设备有限公司		
		框架断路器	施耐德 (MTZ/MT)	施耐德电气 (中国) 有限公司		
			ABB (Emax2)	ABB(中国)有限公司		
			西门子 (3WL)	西门子 (中国) 有限公司		
		塑壳断路器	施耐德 (NSX)	施耐德电气 (中国) 有限公司		
			ABB (Tmax/XT)	ABB(中国)有限公司		
			西门子 (3VA)	西门子 (中国) 有限公司		
		微型断路器	施耐德 (Acti9)	施耐德电气 (中国) 有限公司		
			ABB (S200)	ABB(中国)有限公司		
			西门子 (5SY)	西门子 (中国) 有限公司		
		双电源切换开关	施耐德 (WTS)	施耐德电气 (中国) 有限公司		
			ABB (OTM)	ABB(中国)有限公司		
			西门子 (5TR)	西门子 (中国) 有限公司		
		交流接	施耐德 (LC1)	施耐德电气 (中国) 有限公司		
			ABB (AX)	ABB(中国)有限公司		
			西门子 (3RT)	西门子 (中国) 有限公司		

		触器				
		热继电器	施耐德 (LRD)	施耐德电气 (中国) 有限公司		
	ABB (TA)		ABB(中国)有限公司			
	西门子 (3RU)		西门子 (中国) 有限公司			
		浪涌保护器	施耐德 (PRD)	施耐德电气 (中国) 有限公司		
	ABB (OVR)		ABB(中国)有限公司			
	西门子 (5SD7)		西门子 (中国) 有限公司			
28	电线、电缆	远东	远东电缆有限公司			
		五彩	无锡江南电缆有限公司			
		上上	江苏上上电缆集团有限公司			
		宝胜	宝胜科技创新股份有限公司			
29	桥架	HP	华鹏集团有限公司			
		友得	扬中市长江电器设备厂有限公司			
		CKNJLL	南京常开电气有限公司			
		CHKO	长江电气集团股份有限公司			
30	开关插座	西门子	西门子 (中国) 有限公司			
		ABB	ABB(中国)有限公司			
		施耐德	施耐德电气 (中国) 有限公司			
31	室内照明灯具	三雄极光	广东三雄极光照明股份有限公司			
		飞利浦	昕诺飞 (中国) 投资有限公司			
		欧普 OPPL	欧普照明股份有限公司			
32	轴流排气扇	松下	松下电器 (中国) 有限公司			
		正野 GENUIN	广东正野电器有限公司			
		绿岛风	广东绿岛风空气系统股份有限公司			
33	抗震支架	至友	江苏至友电器集团有限公司			
		CKNJLL	南京常开电气有限公司			
		威斯科特 VSET	威斯科特 (天津) 环境科技有限公司			
		华固	苏州华固建筑配套工程有限公司			

34	消防灯具	敏华电工	广东敏华电器有限公司		
		劳士	江门劳士国际电气有限公司		
		青鸟消防	青鸟消防股份有限公司		
		台谊	浙江台谊消防股份有限公司		
		崇正华盛	北京市崇正华盛应急设备系统有限公司		
35	通风材料、散流器、风口、消声器（弯头）、静压箱、手动对开多叶调节阀、防火阀(70℃) 排烟防火阀(280℃)	LEFENG	江苏双富空调制造有限公司		
		亚太	德州亚太集团有限公司		
		宝钢空调	宝钢空调（泰州）有限公司		
36	通风机	顶裕	苏州顶裕节能设备有限公司		
		陈记	安徽陈记风机有限公司		
		福太	宜兴台玉环境工程设备有限公司		
37	综合布线系统（面板、模块、双绞线、光纤、光缆、网络跳线、光纤跳线、尾纤、配线架、理线器、跳线架）	百盛	美国百盛控股集团有限公司		
		埃克森特	北京埃克森特科技发展有限公司		
		科博	宁波科博通信技术有限公司		
38	弱电缆	天诚	江苏天诚智能集团有限公司		

	(除综合布线系统外弱电电源、控制、信号等线缆)		帝一	江苏帝一集团有限公司			
			联通	江苏联通智能控制技术股份有限公司			
39	弱电机柜		百盛	美国百盛控股集团有限公司			
			一舟	浙江一舟电子科技股份有限公司			
			图腾	深圳市图腾通讯科技有限公司			
40	网络设备		锐捷	锐捷网络股份有限公司			
			新华三	新华三技术有限公司			
			华为	华为技术有限公司			
41	信息发布/ 电子班牌		锐同艺视	杭州锐同科技有限公司			
			仟视科技	上海仟视实业有限公司			
			睿室	西安智园软件开发管理有限公司			
			嘉域	无锡迎嘉信息技术有限公司			
42	机房设备 (UPS、蓄电池、精密空调等)		台达	中达电通股份有限公司			
			施耐德	施耐德电气信息技术(中国)有限公司			
			科华	科华数据股份有限公司			
43	保温材料 (橡塑保温管材、橡塑保温板材、离心玻璃棉管壳、离心玻璃棉板材)		华美	华美节能科技集团有限公司			
			奥美斯	河北奥美斯绝热材料有限公司			
			福乐斯	阿乐斯绝热材料(广州)有限公司			
44	整体 卫浴			科逸	芜湖科逸住宅设备有限公司		
				禧屋	苏州禧屋新材料科技有限公司		

卫浴	主体 (包含: SMC模 压防 水底 盘总 成、 SMC模 压壁 板总 成、 SMC模 压顶 板总 成、 ABS平 开门 、地 漏总 成、 安装 辅材 等)	有巢氏	浙江海鸥有巢氏整体卫浴有限公司		
	分体 镜柜	科逸	芜湖科逸住宅设备有限公司		
		禧屋	苏州禧屋新材料科技有限公司		
		有巢氏	浙江海鸥有巢氏整体卫浴有限公司		
	SMC一 体模 压p形 方盆	科逸	芜湖科逸住宅设备有限公司		
		禧屋	苏州禧屋新材料科技有限公司		
		有巢氏	浙江海鸥有巢氏整体卫浴有限公司		
	毛巾	科逸	芜湖科逸住宅设备有限公司		

架、 卷纸 器、 浴巾 架、 双层 三角 置物 架、 弧形 浴帘	禧屋	苏州禧屋新材料科技有限公司		
	有巢氏	浙江海鸥有巢氏整体卫浴有限公司		
面盆 龙头	法恩莎	佛山市法恩洁具有限公司		
	箭牌	佛山市顺德区乐华陶瓷洁具有 限公司		
	恒洁	广东恒洁卫浴有限公司		
连体 座便 器	法恩莎	佛山市法恩洁具有限公司		
	箭牌	佛山市顺德区乐华陶瓷洁具有 限公司		
	恒洁	广东恒洁卫浴有限公司		
花洒 组合	法恩莎	佛山市法恩洁具有限公司		
	箭牌	佛山市顺德区乐华陶瓷洁具有 限公司		
	恒洁	广东恒洁卫浴有限公司		
LED筒 灯	三雄极光	广东三雄极光照明股份有限公 司		
	飞利浦	昕诺飞（中国）投资有限公司		
	欧普 OPPL	欧普照明股份有限公司		
换气 扇及 附件 包	松下	松下电器（中国）有限公司		
	正野 GENUIN	广东正野电器有限公司		
	绿岛风	广东绿岛风空气系统股份有限公 司		

防水 插座	西门子	西门子（中国）有限公司		
	ABB	ABB(中国)有限公司		
	施耐德	施耐德电气（中国）有限公司		
冷热 水给 水管 件、 下水 管件 、线 管	联塑	广东联塑科技实业有限公司		
	公元	公元股份有限公司		
	伟星	浙江伟星新型建材股份有限公司		
电线/ 线管 辅材	远东	远东电缆有限公司		
	五彩	无锡江南电缆有限公司		
	上上	江苏上上电缆集团有限公司		

承诺企业名称（盖章）
年月日

第九章 其他