

南京市江心洲污水厂收集管网排查修复工程—污水主通道修复改造工程（一期）过江隧道检测

标段编码：NJSW2600347-02KCGH

招标文件

招标人（招标代理）：南京城市建设管理集团有限公司（加盖电子印章）



目 录

招标文件	4
第一卷	4
第一章 招标公告（适用公开招标）	4
第二章 投标人须知	11
投标人须知前附表	11
投标人须知正文	22
开标一览表	33
第三章 评标办法	34
评标办法前附表	34
评标办法正文	38
第四章 合同条款及格式	43
第二卷	59
第五章 发包人要求	59
第三卷	71
第六章 投标文件格式	71
封面	73
目录	71
一、投标函及投标函附录	75
（一）投标函	75
（二）投标函附录	77
二、法定代表人身份证明	78
二、授权委托书	79
三、联合体协议书	80
四、投标保证金	80
投标减免缴纳投标保证金信用承诺书	81
五、费用清单	82
六、资格审查材料	83
（一）基本情况表	83
基本情况表	83
（附件）企业相关证明证照文件	83
（附件）企业资质	83
（附件）企业证书	83
（附件）企业信用管理档案	83
（二）近年财务状况表	84
近年财务状况表	84
（附件）财务状况	84
（三）近年完成的类似项目情况表	85
近年完成的类似项目情况表	85
（附件）企业近年完成的类似项目情况	85
（附件）项目负责人近年完成的类似项目情况	85
（四）正在勘察和新承接的项目情况表	86
（五）信誉资料表	87
信誉资料表	87
（附件）企业获奖情况	87
（附件）项目负责人获奖情况	87
（六）拟委任的主要人员汇总表	88
拟委任的主要人员汇总表	88
（附件）基本信息	88
（附件）资格证书	88

(附件) 社保	88
(七) 主要人员简历表	89
主要人员简历表	89
(附件) 基本信息	89
(附件) 资格证书	89
(附件) 社保	89
(附件) 业绩	89
(八) 拟投入本项目的主要试验检测仪器设备表	90
七、勘察纲要	91
八、其他资料	91
第七章 其他	92

第一章 招标公告

(市交易中心) 南京市江心洲污水厂收集管网排查修复工程—污水主通道修复改造工程（一期）过江隧道检测招标公告

标段编码：NJSW2600347-02KCGH

1. 招标条件

本招标项目南京市江心洲污水厂收集管网排查修复工程—污水主通道修复改造工程（一期）已由南京市水务局以（项目审批文号：宁水发[2025]349号）批准建设，项目业主为南京市城市建设投资控股（集团）有限责任公司，建设资金来自国有（政府投资），项目出资比例为政府性:100.00%，项目已具备招标条件，招标人为南京市城市建设投资控股（集团）有限责任公司。现对该项目过江隧道检测进行公开招标。

南京城市建设管理集团有限公司受招标人委托负责本工程的招标事宜。

2. 项目概况与招标范围

2.1 建设地点：南京市建邺区

2.2 招标范围：本次过江隧道检测招标分一个标段实施：对南京市江心洲污水厂收集管网排查修复工程—污水主通道修复改造工程（一期）老过江隧道开展检测工作，检测内容主要包括：土建结构、管道、支架、应急、附属设施等（具体检测要求详见招标文件“第五章发包人发要求”）。根据检测结果进行隧道技术状况评定，出具检测报告和结构服役状况评估，以及招标人指定的其他检测项目，服务期内按招标人要求及时提交报告(含电子资料)。

2.3 服务期限：60日历天

2.4 合同估算价：1,413,600.00元

2.5 招标项目类型：水务

2.6 工程规模：主要涉及应天大街污水箱涵（南湖路-湖西街）、应天大街南侧污水管及沿线接入支管，老过江隧道及隧道内现状污水管线。主要建设内容：疏通检测并修复应天大街2.3m×2.8m污水箱涵先导段约0.6千米；疏通检测并修复应天大街DN300-DN2000污水管约7.1千米；对内径5.1m老过江隧道本体排查检测并进行结构性修复约0.4千米；对老过江隧道内6根DN1000污水管原位更换，长度约2.8千米，同步改造约0.2千米进出老隧道的部分现状DN1000-DN2000管线及阀门。

2.7 其他说明：无

3. 投标人资格要求

3.1 投标人应具备承担本招标项目资质条件、能力和信誉：

资质要求：

(1) 投标人资质必须符合下列①②③④⑤⑥条件之一：

①投标人应具有交通运输主管部门颁发的公路工程试验检测综合甲级资质；

②投标人应具有交通运输主管部门颁发的公路工程桥梁隧道工程专项试验检测资质；

③投标人应具有交通运输主管部门颁发的公路工程质量检测甲级资质；

④投标人应具有交通运输主管部门颁发的公路工程桥梁隧道工程专项质量检测资质；

⑤投标人具备建设主管部门颁发的有效的建设工程质量检测机构资质证书或建设工程质量检测机构专项资质证书（专项资质证书核定项目须包括：建筑材料及构配件、桥梁及地下工程检测）；

⑥投标人具备建设行政主管部门颁发的有效的建设工程质量检测机构备案证书和具备建设主管部门颁发的有效的建设工程质量检测机构资质证书（检测内容须包括：主体结构现场检测）。

(2) 投标人应具有省级及以上主管部门颁发的有效的检验检测机构资质认定证书。

(3) 投标人应具有有效的营业执照，具有独立法人资格。

业绩要求：投标人自2021年6月1日（含）以来承担过单项合同金额100万元及以上的隧道检测业绩（须提供合同，时间、金额以合同为准，提供的证明材料须能反映出相关数据和内容，如提供的材料未能反应相关数据和内容，否则一律视为未提供。）注：资格审查企业业绩与得分企业业绩不可兼得，得分企业业绩与得分项目负责人业绩可以兼得。

项目负责人的资格要求：(1) 本项目拟投入项目负责人应具有《公路工程试验检测工程师证书》或《公路水运工程试验检测师证书》或《建设工程质量检测人员岗位合格证》（需提供人员证书扫描件）；

(2) 投标人须提供拟投入本项目的项目负责人有效的劳动合同、近一个月（2026年4月）投标人为其连续缴纳的由劳动和社会保障部门出具的养老保险缴纳凭证。（须明确缴费月份、个人姓名、缴费单位，且加盖社保中心章或社保中心参保缴费证明电子专用章；若高校或军队等事业编制人员无法提供社保证明，须提供所在单位上级人事组织或编制主管部门出具的人员编制核准证明材料；退休人员无法提供社保证明的，须提供本人退休证和劳动合同；若省市相关部门有政策允许社保缴费中缴费金额为零或者非到账状态等情况，在提供政策文件的情况下，视同有效）。

其他要求：(1) 本次招标实行资格后审，资格审查的具体要求见招标文件。资格后审不合格的投标人投标文件将按无效标处理。

(2) 其他：①投标人不得在“信用中国”、“信用江苏”、“信用南京”网站中列入失信被执行人名单；②投标人不得处于被责令停业、财产被接管、冻结和破产状态，以及投标资格被取消或者被暂停且在暂停期内；③投标人不得因拖欠工人工资或者因发生质量安全事故等问题被有关部门限制在招标项目所在地承接工程的；④本次招标不接受投标人红、黄牌警示期内单位和项目负责人投标（红、黄牌警示信息均以南

京市公共资源交易中心网上发布的信息为准)。⑤本项目不接受近1年来(2025年6月1日至中标通知书发出之日)或处于处罚期未了的,在全国范围内因串通投标、弄虚作假骗取中标、行贿谋取中标的违法违规行受受到行政处罚的投标人投标(提供承诺书原件扫描上传至投标文件)。

3.2 本次招标是否接受联合体投标: 否

4. 招标文件的获取

4.1 招标文件获取时间: 本公告发布之日起至投标截止之日止。

4.2 招标文件获取方式: 投标人登录“电子招标投标交易平台”免费获取; 本招标公告及招标文件中“电子招标投标交易平台”选用: “宁易新”招标投标交易系统(网址): <https://njggzy.nanjing.gov.cn/njxm-prod/gdebs-login-web/login>。

5. 投标文件的递交

5.1 投标文件递交截止时间: [2026-06-09 09:30:00](#)。

5.2 投标文件递交方式: 投标人登录“电子招标投标交易平台”递交。

5.3 逾期递交的投标文件, 招标人不予受理。

6. 资格审查办法

本项目采用资格后审方式进行资格审查。

7. 评标方法

7.1 本标段采用的评标办法: [综合评估法](#)

是否评定分离: 否

7.2 具体评标办法:

条款号	条款内容	编列内容
2.2.1	分值构成(总分100分)	资信业绩部分: 15.00 分 勘察方案部分: 50.00 分 投标报价: 20.00 分 其他评分因素: 15.00 分
2.2.2	评标基准价计算方法	一、基准价计算方法 方法三 方法三(费率&金额报价): $S=T \times \beta + B \times (1 - \beta)$ 式中: S—评标基准价; T—最高投标限价; β —T在评标基准价中所占的权重, 取值范围为: 0.8, 0.85, 0.9 , 开标现场抽取; (权重系数不小于0.6, 间隔建议0.05) B—各有效投标报价的算术平均值 剔除低于最高投标限价的Y%的有效投标报价

			<p>剔除低于最高投标限价的Y%的有效投标报价时，Y=85（此处建议85），剔除后：当有效投标数<5时，取所有投标报价的算术平均值；当有效投标数≥5且<10时，取剔除一个最高价和一个最低价后的算术平均值，当有效投标数≥10且<20时，取剔除两个最高价和两个最低价后的算术平均值，当有效投标数≥20时，取剔除n个最高价和n个最低价后的算术平均值；n=有效投标单位数量×20%（去除小数取整），当投标人有效投标报价均低于最高投标限价的Y%时，取B=最高投标限价的Y%。</p> <p>投标报价超过最高投标限价的投标将被否决。</p> <p>评标委员会在评标报告签字后，评标基准价不因招投标当事人质疑、投诉、复议以及其他任何情形而改变，但评标过程中的计算错误可作调整。</p>
2.2.3	投标报价的偏差率计算公式		<p>二、偏差率计算公式</p> <p>投标报价的偏差率=100%(评标价-评标基准价)/评标基准价</p>
条款号	评分因素		评分标准
2.2.4 (1)	资信业绩评分标准	企业业绩 (0~5.00)	<p>投标人自2021年6月1日（含）以来承担过单项合同金额100万元及以上的隧道检测业绩，有一个得5分，最多得5分。（须提供合同，时间、金额以合同为准，提供的证明材料须能反映出相关数据和内容，如提供的材料未能反应相关数据和内容，则视为业绩不满足。）注：资格审查企业业绩与得分企业业绩不可兼得，得分企业业绩与得分项目负责人业绩可以兼得。本项限评一个业绩。</p>
		项目负责人业绩 (0~10.00)	<p>项目负责人自2021年6月1日（含）以来承担过单项合同金额100万元及以上的隧道检测业绩，有一个得5分，最多得10分。（须提供合同，时间、金额以合同为准，提供的证明材料须能反映出相关数据和内容，如提供的材料未能反应相关数据和内容，则视为业绩不满足。）注：资格审查企业业绩与得分企业业绩不可兼得，得分企业业绩与得分项目负责人业绩可以兼得。项目负责人业绩必须是投标人承接的业绩，否则不予计分。本项限评两个业绩。</p>
		汇总规则：分项汇总，直接求平均（客观项评委打分应一致）	
2.2.4 (2)	勘察方案	检测工作的程序与方法 (0~10.00)	<p>根据检测工作的程序、检测的内容、方法、检测频率、检测手段、检测资料及分析报告、最终报告的形成可行性、针对性和可靠性等方面进行评审。如有瑕疵，酌情扣分。（满分10分）</p>
		检测工作服务进度计划及进度保证措施 (0~10.00)	<p>根据检测工作服务的目标、保证检测精度的技术措施、检测进度计划及保证检测进度的措施等方面进行评审。如有瑕疵，酌情扣分。（满分10分）</p>
		检测工作的质量及安全保证措施 (0~10.00)	<p>根据检测工作的检测工作质量、安全生产管理保证措施是否全面、完整等方面进行评审。如有瑕疵，酌情扣分。（满分10分）</p>

		重点、难点分析及其对策措施 (0~10.00)	根据投标人对本项目检测工作的重点、难点、关键技术问题的认识及其对策措施等方面进行评审。如有瑕疵，酌情扣分。（满分10分）
		现场服务承诺 (0~5.00)	投标人承诺中标后对本项目检测工作提供整改建议，全面西配合项目完成验收及归档工作。如有瑕疵，酌情扣分。（满分5分）
		合理化建议 (0~5.00)	根据投标人对本项目检测工作提出合理化建议。如有瑕疵，酌情扣分。（满分5分）
		汇总规则：评委汇总，去掉1个最高分和1个最低分后求平均	
		是否设置篇幅扣分： <input checked="" type="checkbox"/> 是 勘察方案总篇幅要求：不超过100页，每超过1页的，扣0.1分，最多扣50分。	
2.2.4 (3)	投标报价评分标准	三、报价打分 投标价（算术修正后，下同）与评标基准价相同的得满分，并以此为基数，进行下面各项的打分，偏差率每高于1%扣 <u>0.1</u> 分，每低于 1%扣 <u>0.1</u> 分，不足1%部分按比例计算，精确到小数点后2位。	
2.2.4 (4)	其他因素评分标准	项目负责人 (0~4.00)	本项目拟投入的项目负责人具有国家注册土木工程师（岩土）执业资格的得2分；同时具有高级工程师及以上职称的加2分，具有工程师职称的加1分。最高得4分。（提供注册证书、职称证书扫描件，专业以职称证书为准，如职称证书不能体现专业则必须提供正式职称评定申请材料扫描件，否则不得分）注：项目负责人、项目组成员每人只能参加一个专业打分，不得重复计分。
		项目组成员 (0~8.00)	（1）结构专业人员1名：具有《公路工程试验检测工程师证书》或《公路水运工程试验检测师证书》或《建设工程质量检测人员岗位合格证》的得1分；同时具有一级注册结构工程师执业资格证书的加1分；同时具有高级工程师及以上职称的加2分，具有工程师职称的加1分。最高得4分。（提供注册证书、职称证书扫描件，专业以职称证书为准，如职称证书不能体现专业则必须提供正式职称评定申请材料扫描件，否则不得分） （2）隧道专业人员1名：具有《公路工程试验检测工程师证书》或《公路水运工程试验检测师证书》或《建设工程质量检测人员岗位合格证》的得2分；同时具有高级工程师及以上职称的加2分，具有工程师职称的加1分。最高得4分。（提供注册证书、职称证书扫描件，专业以职称证书为准，如职称证书不能体现专业则必须提供正式职称评定申请材料扫描件，否则不得分） 注：a. 项目负责人、项目组成员每人只能参加一个专业打分，不得重复计分。b. 须同时提供项目组成员近一个月（2026年4月）投标人为其连续缴纳的由劳动和社会保障部门出具的养老保险缴纳凭证。（须明确缴费月份、个人姓名、缴费单位，且加盖社保中心章或社保中心参保缴费证明电子专用章；若高校或军队等事业编制人员无法提供社保证明，须提供所在单位上级人事组织或编制主管部门出具的人员编制核准证明材料；退休人员无法提供社保证明的，须提供本人退休证和劳动合同；若省市相

		关部门有政策允许社保缴费中缴费金额为零或者非到账状态等情况，在提供政策文件的情况下，视同有效)
	其他 (0~3.00)	企业具有有效期内的ISO9001质量管理体系认证证书、ISO14001环境管理体系认证证书、ISO45001职业健康安全管理体系认证证书的得3分，缺项不得分，满分3分。
	汇总规则：分项汇总，直接求平均（客观项评委打分应一致）	

8. 发布公告的媒介

本次招标公告在[南京市公共资源交易中心网](#)、[江苏省公共资源交易中心网](#)等媒介上发布。

9. 其他

9.1 本工程采用远程不见面开标模式。投标人应在投标截止时间前登录招标文件载明的“南京智能开标大厅”网址，按系统提示完成开标流程。因投标人自身设施故障或自身原因导致无法完成投标的，由投标人自行承担后果。

9.2 投标人注意事项：

(1) 投标人须下载并安装“南京公共资源交易CA互联互通助手（新）”。

下载地址：<https://njggzy.nanjing.gov.cn/njweb/jyfw/079004/downloadcenter.html>

(2) 投标人须在江苏省公共资源交易经营主体信息库系统登记企业相关信息。

登录地址：<http://49.77.204.17:7082//jsztk/#/login?redirect=%2F>

(3) 投标人需登录“宁易新”招标投标交易系统参与投标，网址为：

<http://njggzy.nanjing.gov.cn/njxm-prod/gdebs-login-web/login>

(4) 投标人需登录南京智能开标大厅（新系统登录）参与开标活动，网址为：

http://njggzy.nanjing.gov.cn/BidOpening/online_bidding_platform/login

(5) 投标人需通过以下地址下载“‘宁易新’招标投标交易系统投标文件编制工具”制作投标文件：

<https://njggzy.nanjing.gov.cn/njweb/jyfw/079004/downloadcenter.html>

9.3 为避免投标单位因解密失败造成无效投标的情形，投标工具提供预解密功能，以验证递交的投标文件是否完整有效。操作注意事项如下：

(1) 预解密过程中，如出现异常问题，请联系投标工具公司进行排查处理。

(2) 投标文件递交后，可能会存在文件撤回重新制作上传的情况，请务必每次重新上传后，下载最新的文件进行预解密验证。

(3) 如投标文件递交后未进行文件预解密验证，可能会存在开标过程中因文件无法解密被退回处理的风险，后果需自行承担。

9.4 技术支持联系方式：

- (1) “宁易新”招标投标交易系统及投标工具联系电话：025-69088960-7-2
- (2) 江苏省公共资源交易经营主体信息库：025-83668675（工作时间：工作日8:30-18:00）
- (3) 南京智能开标大厅联系电话：0512-58188512
- (4) 国信CA联系电话：025-68505679
- (5) CFCA联系方式：18061882568、4001662366

9.5 其他说明：(1) 本项目为隧道检测项目，因系统模板限制选择勘察招标文件范本。(2) 相关证明材料以江苏省公共资源交易经营主体信息库的扫描件为准，请各投标人自行更新信息库资料。(3) 其他详见招标文件。(4) 招标代理机构：南京城市建设管理集团有限公司；项目负责人：刘佳。

10. 联系方式

招标人：	南京市城市建设投资控股（集团）有限责任公司	招标代理机构：	南京城市建设管理集团有限公司
地址：	南京市玄武区中央路256号	地址：	南京市秦淮区磨盘街53号
联系人：	朱逸凡	联系人：	刘佳
电话：	02568687501	电话：	02568687515

招投标监督管理部门及电话：南京市水务局（电话:025-52367897）

第二章 投标人须知

投标人须知前附表

投标人须知前附表与正文内容相抵触的，以正文为准。

条款号	条款名称	编列内容
1.1.2	招标人	名称： 南京市城市建设投资控股（集团）有限责任公司 地址： 南京市玄武区中央路256号 联系人： 朱逸凡 电话： 02568687501
1.1.3	招标代理机构	名称： 南京城市建设管理集团有限公司 地址： 南京市秦淮区磨盘街53号 联系人： 刘佳 电话： 02568687515
1.1.4	招标项目名称	南京市江心洲污水厂收集管网排查修复工程一污水主通道修复改造工程（一期）
1.1.5	项目建设地点	南京市建邺区
1.1.6	项目建设规模	主要涉及应天大街污水箱涵（南湖路-湖西街）、应天大街南侧污水管及沿线接入支管，老过江隧道及隧道内现状污水管线。主要建设内容：<u>清疏检测并修复应天大街2.3m×2.8m污水箱涵先导段约0.6千米；清疏检测并修复应天大街DN300-DN2000污水管约7.1千米；对内径5.1m老过江隧道本体排查检测并进行结构性修复约0.4千米；对老过江隧道内6根DN1000污水管原位更换，长度约2.8千米，同步改造约0.2千米进出老隧道的部分现状DN1000-DN2000管线及阀门。</u>
1.1.7	工程项目施工预计开工日期和建设周期	/
1.1.8	项目投资估算	161,458,500元
1.2.1	资金来源及比例	本工程属于 国有（政府投资） 政府性:100.00%

1.2.2	资金落实情况	<u>已落实</u>
1.3.1	招标范围	<u>本次过江隧道检测招标分一个标段实施：对南京市江心洲污水厂收集管网排查修复工程—污水主通道修复改造工程（一期）老过江隧道开展检测工作，检测内容主要包括：土建结构、管道、支架、应急、附属设施等（具体检测要求详见招标文件“第五章发包人发要求”）。根据检测结果进行隧道技术状况评定，出具检测报告和结构服役状况评估，以及招标人指定的其他检测项目，服务期内按招标人要求及时提交报告(含电子资料)。</u>
1.3.2	服务期限要求	勘察服务期： <u>60</u> 日历天
1.3.3	质量标准	<u>质量必须达到国家有关标准规范</u>
1.4.1	投标人资质条件、能力、信誉	<input checked="" type="checkbox"/> 资质要求： <u>（1）投标人资质必须符合下列①②③④⑤⑥条件之一：</u> <u>①投标人应具有交通运输主管部门颁发的公路工程试验检测综合甲级资质；</u> <u>②投标人应具有交通运输主管部门颁发的公路工程桥梁隧道工程专项试验检测资质；</u> <u>③投标人应具有交通运输主管部门颁发的公路工程质量检测甲级资质；</u> <u>④投标人应具有交通运输主管部门颁发的公路工程桥梁隧道</u>

		<p><u>工程专项质量检测资质；</u></p> <p><u>⑤投标人具备建设主管部门颁发的有效的建设工程质量检测机构综合资质证书或建设工程质量检测机构专项资质证书（专项资质证书核定项目须包括：建筑材料及构配件、桥梁及地下工程检测）；</u></p> <p><u>⑥投标人具备建设行政主管部门颁发的有效的建设工程质量检测机构备案证书和具备建设主管部门颁发的有效的建设工程质量检测机构资质证书（检测内容须包括：主体结构现场检测）。</u></p> <p><u>（2）投标人应具有省级及以上主管部门颁发的有效的检验检测机构资质认定证书。</u></p> <p><u>（3）投标人应具有有效的营业执照，具有独立法人资格。</u></p> <p><input type="checkbox"/>财务要求：<u> /</u></p> <p><input checked="" type="checkbox"/>业绩要求：<u>投标人自2021年6月1日（含）以来承担过单项合同金额100万元及以上的隧道检测业绩（须提供合同，时间、金额以合同为准，提供的证明材料须能反映出相关数据和内容，如提供的材料未能反应相关数据和内容，否则一律视为未提供。）注：资格审查企业业绩与得分企业业绩不可兼得，得分企业业绩与得分项目负责人业绩可以兼得。</u></p> <p><input type="checkbox"/>信誉要求：<u> /</u></p> <p><input checked="" type="checkbox"/>项目负责人的资格要求：<u>（1）本项目拟投入项目负责人应具有《公路工程试验检测工程师证书》或《公路水运工程试验检测师证书》或《建设工程质量检测人员岗位合格证》（需提供人员证书扫描件）；</u></p> <p><u>（2）投标人须提供拟投入本项目的项目负责人有效的劳动合同、近一个月（2026年4月）投标人为其连续缴纳的由劳动和社会保障部门出具的养老保险缴纳凭证。（须明确缴费月份、个人姓名、缴费单位，且加盖社保中心章或社保中心参保缴费证明电子专用章；若高校或军队等事业编制人员无法提供社保证明，须提供所在单位上级人事组织或编制主管部门出具的人员编制核准证明材料；退休人员无法提供社保证明的，须提供本人退休证和劳动合同；若省市相关部门有政</u></p>
--	--	---

		<p><u>策允许社保缴费中缴费金额为零或者非到账状态等情况，在提供政策文件的情况下，视同有效）。</u></p> <p><input type="checkbox"/>其他主要人员要求： /</p> <p><input type="checkbox"/>勘察设备要求： /</p> <p><input checked="" type="checkbox"/>其他要求：<u>（1）本次招标实行资格后审，资格审查的具体要求见招标文件。资格后审不合格的投标人投标文件将按无效标处理。</u></p> <p><u>（2）其他：①投标人不得在“信用中国”、“信用江苏”、“信用南京”网站中列入失信被执行人名单；②投标人不得处于被责令停业、财产被接管、冻结和破产状态，以及投标资格被取消或者被暂停且在暂停期内；③投标人不得因拖欠工人工资或者因发生质量安全事故等问题被有关部门限制在招标项目所在地承接工程的；④本次招标不接受投标人红、黄牌警示期内单位和项目负责人投标（红、黄牌警示信息均以南京市公共资源交易中心网上发布的信息为准）。⑤本项目不接受近一年来（2025年6月1日至中标通知书发出之日）或处于处罚期未满的，在全国范围内因串通投标、弄虚作假骗取中标、行贿谋取中标的违法违规行为受到行政处罚的投标人投标（提供承诺书原件扫描上传至投标文件）。</u></p>
1.4.2	是否接受联合体投标	否
1.4.3	投标人不得存在的其他情形	/
1.9.1	踏勘现场	不组织
1.10.1	投标预备会	不召开
1.11	分包	<p>允许</p> <p>允许，分包内容要求：<u>符合国家法律法规</u></p> <p>分包金额要求：<u>符合国家法律法规</u></p>
1.12.1	实质性要求和条件	/
1.12.3	偏差	不允许

2.1	构成招标文件的其他材料	技术要求
2.2.1	投标人提出疑问或澄清的截止时间	2026-05-29 17:00:00
3.1.1	构成投标文件的其他资料	/
3.2.1	增值税税金的计算方法	一般计税法
3.2.3	报价方式	总价报价
3.2.4	最高投标限价	最高投标限价： 1,398,600 元 其中： / 最高投标限价计算方法： /
3.2.5	投标报价的其他要求	/
3.3.1	投标有效期	90 天
3.4.1	投标保证金	投标保证金的金额：人民币 10,000 元 投标保证金形式：

		<p> 现金 支票 银行保函 保险保单 担保保函 </p> <p>是否委托南京市公共资源交易中心代收代退：</p> <p>是</p> <p>投标保证金提交账号</p> <p>户名名称：南京市公共资源交易中心 开户银行：交通银行江东中路支行 银行账号：320006613018010009990 银行地址：南京市江东中路265号一楼大厅交通银行江东中路支行</p> <p>办理流程：</p> <p>（1）以现金或者支票形式提交投标保证金的，应当从本单位基本账户转出。投标人需登录江苏省公共资源服务平台（南京市），凭缴纳码关联到账信息与投标项目信息，无须随投标文件上传缴款凭证。</p> <p>（2）以纸质保函（保险）形式提交投标保证金的，投标人须将纸质保函（保险）扫描件编入投标文件对应位置，并将纸质保函（保险）原件提交至上述银行办理收讫手续。</p> <p>（3）以电子保函（保险）形式提交投标保证金的，通过出函机构自行办理的，投标人须将电子保函（保险）数据文件上传至投标文件对应位置，无须在江苏省公共资源服务平台（南京市）提交；通过江苏省公共资源服务平台（南京市）/宁企通惠企综合服务平台/南京市融资信用服务平台“投标电子保函服务专区”在线办理的，开标前须在江苏省公共资源服务平台（南京市）进行提交。</p> <p>（5）投标保证金退还节点如下：非中标候选人在中中标候选人公示结束起5日内退还；第二、三名中标候选人在中中标结果公告发出起5日内退还；中标人在合同签订之日起5日内退还，招标人未书面通知交易中心合同签订时间的，中标人在中标通知书签发之日起35日内退还。在以上退还节点前，招标人可书面通知交易中心提前退还或延迟退还。</p>
--	--	--

3.4.4	其他可以不予退还投标保证金的情形	/
3.5	资格审查资料的特殊要求	无
3.6.1	是否允许递交备选投标方案	不允许
3.8	技术标暗标要求	<p>采用</p> <p>编制要求：</p> <p>投标文件中的“监理大纲”不得出现投标人的名称、人员姓名；不得出现能显示企业特征或其它提示性的标记和标识；不得出现能显示企业性质的工程局、工程处等名称，一律以公司表述；不得出现能显示企业经营活动范围的地区名称；不得在标书中有空页以此作提示；不得有提示性的标记和标识。文本采用 A4 页面，页边距上下左右各为2.5 厘米，全文字体为小四号宋体黑色，单倍行距，不得有任何加粗、斜体、下划线、边框、底纹、阴影、重复序号等标记，纸张方向一律采用纵向，不得设置页眉、页脚和页码；暗标文本的文字使用 Windows 系列。暗标编制中如有图片、图表、图纸均为黑白色，一律用 A4 页面。不得有封面和目录。不得通过个性化排版等明示、暗示的方式透露投标人身份信息。评标委员会成员认为电子投标文件最终实际展示情况明显异常的，须经评标委员会讨论确定。 技术标文件需上传doc或docx格式文件。 投标文件中的“勘察方案”不得出现投标人的名称、人员姓名；不得出现能显示企业特征或其它提示性的标记和标识；不得出现能显示企业性质的工程局、工程处等名称，一律以公司表述；不得出现能显示企业经营活动范围的地区名称；不得在标书中有空页以此作提示；不得有提示性的标记和标识。文本采用 A4 页面，页边距上下左右各为2.5 厘米，全文字体为小四号宋体黑色，单倍行距，不得有任何加粗、斜体、下划线、边框、底</p>

		<p>纹、阴影、重复序号等标记，纸张方向一律采用纵向，不得设置页眉、页脚和页码；暗标文本的文字使用 Windows 系列。暗标编制中如有图片、图表、图纸均为黑白色，一律用 A4 页面。不得有封面和目录。不得通过个性化排版等明示、暗示的方式透露投标人身份信息。评标委员会成员认为电子投标文件最终实际展示情况明显异常的，须经评标委员会讨论确定。技术标文件需上传doc或docx格式文件。</p> <p>投标文件中的“设计方案”不得出现投标人的名称、人员姓名；不得出现能显示企业特征或其它提示性的标记和标识；不得出现能显示企业性质的工程局、工程处等名称，一律以公司表述；不得出现能显示企业经营活动范围的地区名称；不得在标书中有空页以此作提示；不得有提示性的标记和标识。文本采用 A4 页面，页边距上下左右各为2.5 厘米，全文字体为小四号宋体黑色，单倍行距，不得有任何加粗、斜体、下划线、边框、底纹、阴影、重复序号等标记，纸张方向一律采用纵向，不得设置页眉、页脚和页码；暗标文本的文字使用 Windows 系列。暗标编制中如有图片、图表、图纸均为黑白色，一律用 A4 页面。不得有封面和目录。不得通过个性化排版等明示、暗示的方式透露投标人身份信息。评标委员会成员认为电子投标文件最终实际展示情况明显异常的，须经评标委员会讨论确定。技术标文件需上传doc或docx格式文件。投标文件中的“全过程工程咨询服务实施方案”不得出现投标人的名称、人员姓名；不得出现能显示企业特征或其它提示性的标记和标识；不得出现能显示企业性质的工程局、工程处等名称，一律以公司表述；不得出现能显示企业经营活动范围的地区名称；不得在标书中有空页以此作提示；不得有提示性的标记和标识。文本采用 A4 页面，页边距上下左右各为2.5 厘米，全文字体为小四号宋体黑色，单倍行距，不得有任何加粗、斜体、下划线、边框、底纹、阴影、重复序号等标记，纸张方向一律采用纵向，不得设置页眉、页脚和页码；暗标文本的文字使用 Windows 系列。暗标编制中如有图片、图表、图纸均为黑白</p>
--	--	---

		色，一律用 A4 页面。不得有封面和目录。不得通过个性化排版等明示、暗示的方式透露投标人身份信息。评标委员会成员认为电子投标文件最终实际展示情况明显异常的，须经评标委员会讨论确定。 技术标文件需上传doc或docx格式文件。
4.2.1	投标截止时间	2026-06-09 09:30:00
4.2.2	递交投标文件地点	投标文件应递交至电子招标投标交易平台
4.2.3	投标文件是否退还	否
5.1.1	开标时间和地点	开标时间：同投标截止时间 开标地点： 南京智能开标大厅（网址：https://njggzy.nanjing.gov.cn/BidOpening/online_bidding_platform/login）
5.1.2	投标人参加开标会人员要求	无
5.2	投标文件解密	投标人解密时长：公布投标人名称后60分钟以内。 投标人应在解密时间内，通过南京智能开标大厅完成投标文件解密。
6.1.1	评标委员会的组建	评标委员会构成 7 人，其中招标人代表 1 人，专家 6 人； 评标专家确定方式： 从江苏省综合 评标专家库中随机抽取

6.3.2	评标委员会推荐中标候选人的人数	<u>3</u>
7.1	中标候选人公示媒介及期限	公示媒介：同招标公告发布媒介 公示期不少于： <u>3</u> 日
7.4.1	是否授权评标委员会确定中标人	否 推荐中标候选人不超过 <u>3</u> ，并标明排序。
7.6.1	履约保证金	是否要求提供履约担保： 否
10	需要补充的其他内容	
10.1	<p>开标过程中因招标人原因或招投标交易系统发生故障，导致无法按时完成投标文件解密或开标工作无法进行的，可根据实际情况及行政监督部门意见相应延长解密时间或调整开、评标时间。</p> <p><u>/</u></p>	
10.2	项目负责人陈述及答辩	项目总监理工程师/负责人陈述及答辩： <u>不要求</u>
10.3	投标文件解密失败的补救方案	<u>招标人不提供投标文件解密失败的补救方案</u>
注：本表下列内容为招标人需要补充的其它内容。		

<p>补充 内容</p>	<p><u>1、本项目为隧道检测项目，因系统模板限制选择勘察招标文件范本。</u></p> <p><u>2、服务期限要求：检测服务期：60日历天。</u></p> <p><u>3、中标单位需在中标后向招标人提供纸质投标文件贰份。</u></p> <p><u>4、本项目评标中各单位提供的所有类似业绩证明材料，投标人应从江苏省公共资源交易经营主体信息库系统中选择相应扫描件编入投标文件相应位置（若获奖文件等无法上传至该系统的，须扫描上传编入至投标文件中）。</u></p> <p><u>5、本项目评标基准价不因招投标当事人质疑、投诉、复议以及其他任何情形改变，中标候选人不再递补。</u></p> <p><u>6、中标人须按南京市公共资源交易中心规定缴纳进场交易的综合服务费及全部公证费。</u></p> <p><u>7、中标人需按苏招协[2022]002号文“关于印发《江苏省招标代理服务收费的指导意见》的通知”文件及《江苏省工程造价咨询服务收费指导意见》（苏建价协[2022]7号）文件规定收费标准向招标人支付招标管理服务费、工程量清单编制费、招标控制价编制费，上述费用按差额定率累进法计算，中标人领取中标通知书一周内付清。以上费用综合计入报价，不另列项目；所有费用在中标人领取中标通知书一周内付清。</u></p>
------------------	---

1. 总则

1.1 项目概况

1.1.1 根据《中华人民共和国招标投标法》等有关法律、法规和规章的规定，本招标项目已具备招标条件，现对本标段进行招标。

1.1.2 本招标项目招标人：见投标人须知前附表。

1.1.3 本标段招标代理机构：见投标人须知前附表。

1.1.4 本招标项目名称：见投标人须知前附表。

1.1.5 本标段建设地点：见投标人须知前附表。

1.1.6 项目建设规模：见投标人须知前附表。

1.1.8 建筑安装工程费/工程概算：见投标人须知前附表。

1.1.9 项目投资估算：见投标人须知前附表。

1.2 资金来源和落实情况

1.2.1 本招标项目的资金来源及比例：见投标人须知前附表。

1.2.2 本招标项目的资金落实情况：见投标人须知前附表。

1.3 招标范围、服务期限和质量标准

1.3.1 本次招标范围：见投标人须知前附表。

1.3.2 本标段的服务期限：见投标人须知前附表。

1.3.3 质量标准：见投标人须知前附表。

1.4 投标人资格要求

1.4.1 投标人应具备承担本标段施工的资质条件、能力和信誉。

(1) 资质要求：见投标人须知前附表；

(2) 财务要求：见投标人须知前附表；

(3) 业绩要求：见投标人须知前附表；

(4) 信誉要求：见投标人须知前附表；

(5) 项目负责人的资格要求：应当具备工程勘察类注册执业资格（如有），具体要求见投标人须知前附表；

(6) 其他主要人员要求：见投标人须知前附表。

(7) 勘察设备要求：见投标人须知前附表。

(8) 其他要求：见投标人须知前附表。

需要提交的相关证明材料见本章第 3.5 款的规定。

1.4.2 投标人须知前附表规定接受联合体投标的，联合体除应符合本章第 1.4.1 项和投标人须知前附表的要求外，还应遵守以下规定：

(1) 联合体各方应按招标文件提供的格式签订联合体协议书，明确联合体牵头人和各方权利义务，并承诺就中标项目向招标人承担连带责任；

(2) 由同一专业的单位组成的联合体，按照资质等级较低的单位确定资质等级；

(3) 联合体各方不得再以自己名义单独或参加其他联合体在本招标项目中投标，否则各相关投标均无效。

1.4.3 投标人不得存在下列情形之一：

(1) 为招标人不具有独立法人资格的附属机构（单位）；

(2) 与招标人存在利害关系且可能影响招标公正性；

(3) 与本招标项目的其他投标人为同一个单位负责人；

(4) 与本招标项目的其他投标人存在控股、管理关系；

(5) 为本招标项目的代建人；

(6) 为本招标项目的招标代理机构；

(7) 与本招标项目的代建人或招标代理机构同为一个法定代表人；

(8) 与本招标项目的代建人或招标代理机构存在控股或参股关系；

(9) 被依法暂停或者取消投标资格；

(10) 被责令停产停业、暂扣或者吊销许可证、暂扣或者吊销执照；

(11) 进入清算程序，或被宣告破产，或其他丧失履约能力的情形；

(12) 在最近三年内发生重大勘察质量问题（以相关行业主管部门的行政处罚决定或司法机关出具的有关法律文书为准）；

(13) 被工商行政管理机关在全国企业信用信息公示系统中列入严重违法失信企业名单；

(14) 被最高人民法院在“信用中国”网站（www.creditchina.gov.cn）或各级信用信息共享平台中列入失信被执行人名单；

(15) 法律法规或投标人须知前附表规定的其他情形；

1.5 费用承担

投标人准备和参加投标活动发生的费用自理。

1.6 保密

参与招标投标活动的各方应对招标文件和投标文件中的商业和技术等秘密保密，违者应对由此造成的后果承担法律责任。

1.7 语言文字

除专用术语外，与招标投标有关的语言均使用中文。必要时专用术语应附有中文注释。

1.8 计量单位

所有计量均采用中华人民共和国法定计量单位。

1.9 踏勘现场

1.9.1 投标人须知前附表规定组织踏勘现场的，招标人按投标人须知前附表规定的时间、地点组织投标人踏勘项目现场。

1.9.2 投标人踏勘现场发生的费用自理。

1.9.3 除招标人的原因外，投标人自行负责在踏勘现场中所发生的人员伤亡和财产损失。

1.9.4 招标人在踏勘现场中介绍的工程场地和相关的周边环境情况，供投标人在编制投标文件时参考，招标人不对投标人据此作出的判断和决策负责。

1.10 投标预备会

1.10.1 投标人须知前附表规定召开投标预备会的，招标人按投标人须知前附表规定的时间和地点召开投标预备会，澄清投标人提出的问题。

1.10.2 投标人应按投标人须知前附表规定的时间和形式将提出的问题送达招标人，以便招标人在会议期间澄清。

1.10.3 投标预备会后，招标人将对投标人所提问题的澄清，以投标人须知前附表规定的形式通知所有下载招标文件的投标人。该澄清内容为招标文件的组成部分。

1.11 分包

1.11.1 投标人拟在中标后将中标项目的非主体、非关键性勘察工作进行分包的，应符合投标人须知前附表规定的分包内容、分包金额和资质要求等限制性条件，除投标人须知前附表规定的非主体、非关键性勘察工作外，其他工作不得分包。

1.11.2 中标人不得向他人转让中标项目，接受分包的人不得再次分包。中标人应当就分包项目向招标人负责，接受分包的人就分包项目承担连带责任。

1.12 分包响应和偏差

1.12.1 投标文件应当对招标文件的实质性要求和条件作出满足性或更有利于招标人的响应，否则，投标人的投标将被否决。实质性要求和条件见投标人须知前附表。

1.12.2 投标人应根据招标文件的要求提供投标勘察纲要等内容以对招标文件作出响应。

1.12.3 投标人须知前附表允许投标文件偏离招标文件某些要求的，偏差应当符合招标文件规定的偏差范围和幅度。

2. 招标文件

2.1 招标文件的组成

本招标文件包括：

- (1) 招标公告（或投标邀请书）；
- (2) 投标人须知；
- (3) 评标办法；

- (4) 合同条款及格式；
- (5) 委托人（发包人）要求；
- (6) 投标文件格式；
- (7) 投标人须知前附表规定的其他资料

根据本章第 1.10 款、第 2.2 款和第 2.3 款对招标文件所作的澄清、修改，构成招标文件的组成部分。

2.2 招标文件的澄清

2.2.1 投标人应仔细阅读和检查招标文件的全部内容。如发现内容不全，应及时向招标人提出，以便补齐。如有疑问，应在投标人须知前附表规定的时间前以书面形式（本招标文件中书面形式指通过电子招标投标交易平台发送和接受的且可被该系统识别的数据文件，下同），要求招标人对招标文件予以澄清。

2.2.2 招标文件的澄清将在规定的投标截止时间15天前，由招标人通过电子招标投标交易平台发给所有下载招标文件的投标人，但不指明疑问的来源。如果澄清发出的时间距投标截止时间不足15天，相应延长投标截止时间。

2.2.3 投标人应及时登陆电子招标投标交易平台获取澄清后的招标文件，未按澄清后的招标文件编制的投标文件有可能被评标委员会否决。

2.2.4 除非招标人认为确有必要答复，否则，招标人有权拒绝回复投标人在本章第 2.2.1项规定的时间后的任何澄清要求。

2.3 招标文件的修改

2.3.1 在投标截止时间15天前，招标人可以书面形式修改招标文件，并通知所有已购买招标文件的投标人。如果修改招标文件的时间距投标截止时间不足15天，相应延长投标截止时间。

2.3.2 投标人应及时登陆电子招标投标交易平台获取修改后的招标文件，未按澄清和修改后的招标文件编制的投标文件有可能被评标委员会否决。

2.4 招标文件的异议

投标人或者其他利害关系人对招标文件有异议的，应当在投标截止时间 10日前以书面形式提出。招标人将在收到异议之日起3日内作出答复；作出答复前，将暂停招标投标活动。

3. 投标文件

3.1 投标文件的组成

3.1.1 投标文件应包括下列内容：

- (1) 投标函及投标函附录；
- (2) 法定代表人身份证明或授权委托书；
- (3) 联合体协议书（如有）；

- (4) 投标保证金（如有）；
- (5) 勘察费用清单；
- (6) 资格审查资料；
- (7) 勘察纲要；
- (8) 定标资料（如有）
- (9) 投标人须知前附表规定的其他资料。

投标人在评标过程中作出的符合法律法规和招标文件规定的澄清确认，构成投标文件的组成部分。

3.1.2 投标人须知前附表规定不接受联合体投标的，或投标人没有组成联合体的，投标文件不包括本章第3.1.1（3）目所指的联合体协议书。

3.1.3 投标人须知前附表未要求提交投标保证金的，投标文件不包括本章第3.1.1（4）目所指的投标保证金。

3.2 投标报价

3.2.1 投标报价应包括国家规定的增值税税金，除投标人须知前附表另有规定外，增值税税金按一般计税方法计算。投标人应按第六章“投标文件格式”的要求在投标函中进行报价并填写勘察费用清单。

3.2.2 投标人应充分了解该项目的总体情况以及影响投标报价的其他要素。

3.2.3 本项目的报价方式见投标人须知前附表。投标人在投标截止时间前修改投标函中的投标报价总额，应同时修改投标文件“勘察费用清单”中的相应报价。此修改须符合本章第4.3款的有关要求。

3.2.5 投标报价的其他要求见投标人须知前附表。

3.3 投标有效期

3.3.1 除投标人须知前附表另有规定外，投标有效期为90天。

3.3.2 在投标有效期内，投标人撤销投标文件的，应承担招标文件和法律规定的责任。

3.3.3 出现特殊情况需要延长投标有效期的，招标人以书面形式通知所有投标人延长投标有效期。投标人应予以书面答复，同意延长的，应相应延长其投标保证金的有效期，但不得要求或被允许修改其投标文件；投标人拒绝延长的，其投标失效，但投标人有权收回其投标保证金及以现金或者支票形式递交的投标保证金的银行同期存款利息。

3.4 投标保证金

3.4.1 投标人必须在投标截止时间前，按投标人须知前附表的规定递交投标保证金。投标人不按要求提交投标保证金的，其投标文件无效。联合体投标的，其投标保证金由牵头人递交，并应符合投标人须知前附表的规定。

3.4.2 未委托代收代退保证金的，投标人应将招标人出具的投标保证金收据的电子图片随投标文件递交。

3.4.3 招标人与中标人签订合同后5个工作日内，退还中标人投标保证金。

3.4.4 有下列情形之一的，投标保证金将不予退还：

(1) 投标人在规定的投标有效期内撤销或修改其投标文件；

(2) 中标人在收到中标通知书后，无正当理由不与招标人订立合同，在签订合同时向招标人提出附加条件，或者不按照招标文件要求提交履约保证金；

(3) 发生投标人须知前附表规定的其他可以不予退还投标保证金的情形。

3.5 资格审查资料（适用于未进行资格预审）

除投标人须知前附表另有规定外，投标人应按下列规定提供资格审查资料，以证明其满足本章第1.4款规定的资质、财务、业绩、信誉等要求。

3.5.1 “投标人基本情况表”须附投标人营业执照、资质证书、信用手册等材料。具体要求见投标人须知前附表。

3.5.2 “近年财务状况表”应附经会计师事务所或审计机构审计的财务会计报表，包括资产负债表、现金流量表、利润表和财务情况说明书的复印件，具体年份要求见投标人须知前附表。投标人的成立时间少于投标人须知前附表规定年份的，应提供成立以来的财务状况表。

3.5.3 “业绩资料表”应附中标通知书和（或）合同协议书、委托人出具的证明文件；具体时间要求见投标人须知前附表，每张表格只填写一个项目，并标明序号。

3.5.4 “正在勘察和新承接的项目情况表”应附中标通知书和（或）合同协议书复印件。每张表格只填写一个项目，并标明序号。

3.5.5 “信誉资料表”应附获奖证明或相关荣誉、信用证书（证明文件）等材料。具体要求见投标人须知前附表。

3.5.6 “拟委任的主要人员汇总表”应填报满足本章第1.4.1项规定的项目负责人和其他主要人员的相关信息。“主要人员简历表”中人员应附身份证、学历证、职称证、执业证书和社保等证明材料，管理过的项目业绩须附合同协议书；其他主要人员应附身份证、学历证、职称证、有关证书和社保等证明材料。具体要求见投标人须知前附表。

3.5.7 “拟投入本项目的主要勘察设备表”应填报满足本章第1.4.1项规定的勘察设备。

3.5.8 投标人须知前附表规定接受联合体投标的，本章第3.5.1项至第3.5.7项规定的表格和资料应包括联合体各方相关情况。

上述资料投标人应从江苏省公共资源交易经营主体信息库系统主体库中选择相应扫描件编入投标文件相应位置。投标人有义务核查投标资料的有效性和真实性，如存在扫描件无效、不清晰、不完整等情形的，投标人应及时更新相关资料，并重新制作并上传投标文件。

3.6 备选投标方案

3.6.1 除投标人须知前附表规定允许外，投标人不得递交备选投标方案，否则其投标将被否决。

3.6.2 允许投标人递交备选投标方案的，只有中标人所递交的备选投标方案方可予以考虑。评标委员会认为中标人的备选投标方案优于其按照招标文件要求编制的投标方案的，招标人可以接受该备选投标方案。

3.6.3 投标人提供两个或两个以上投标报价，或者在投标文件中提供一个报价，但同时提供两个或两个以上勘察方案的，视为提供备选方案。

3.7 投标文件的编制

3.7.1 投标文件为数据电文形式，须按第六章“投标文件格式”使用专用工具软件编制。其中，投标函附录在满足招标文件实质性要求的基础上，可以提出比招标文件要求更有利于招标人的承诺。

3.7.2 投标文件应当对招标文件有关勘察服务期限、投标有效期、投标报价、技术标准和要求招标范围等实质性内容作出响应。

3.7.3 投标文件应在封面、投标函、授权委托书加盖使用电子招投标交易平台可以接受的数字证书的电子印章。

3.8 暗标

投标人须知前附表规定勘察方案采用暗标评审的，投标人应严格按照“投标人须知前附表”规定的暗标编制要求编制勘察方案。

4. 投标

4.1 投标文件的签章和加密

4.1.1 潜在投标人应当使用投标文件制作软件按照招标文件规定的内容和格式编制、签名、加密、递交投标文件。签名和加密必须使用电子招投标交易平台可接受的数字证书。“投标文件格式”中要求盖单位章和（或）签字的地方，申请人均应使用“电子招标投标交易平台”可识别的数字证书加盖申请人的单位电子印章和（或）法定代表人的个人电子印章或电子签名章。联合体牵头人按上述规定加盖联合体牵头人单位电子印章和（或）法定代表人的个人电子印章或电子签名章。

4.1.2 未按本章第4.1.1项要求签章和加密的投标文件，招标人不予受理。

4.2 投标文件的递交

4.2.1 投标人应在投标人须知前附表规定的投标截止时间前完成投标文件的递交至电子招投标交易平台，未在投标截止时间前完成递交的投标文件视为逾期送达。

4.2.2 投标人递交投标文件的地点：见投标人须知前附表。

4.2.3 除投标人须知前附表另有规定外，投标人所递交的投标文件不予退还。

4.2.4 招标人收到投标文件后，向投标人出具签收凭证。

4.2.5 逾期送达的或者未送达指定地点的投标文件，招标人不予受理。

4.3 投标文件的修改与撤回

4.3.1 在本章第4.2.1项规定的投标截止时间前，投标人可以修改或撤回已递交的投标文件，投标文件以投标截止时间前完成递交至电子招投标交易平台最后一份投标文件为准。

4.3.2 修改的投标文件应按照本章第3条、第4条规定进行编制和递交。

5. 开标

5.1 开标时间和地点

5.1.1 招标人在投标人须知前附表规定的开标时间和地点公开开标，所有投标人应在投标截止前登录南京智能开标大厅参加开标会。

5.1.2 投标人参加开标会人员要求：见前附表须知。

5.2 开标程序

- (1) 公布投标人名单；
- (2) 投标人在规定的时间内解密其投标文件；
- (3) 由招标人（招标代理）随机抽取评标相关参数（如有）；
- (4) 公布开标结果；
- (5) 投标人提出异议或咨询（如有）；
- (6) 招标人在线答复投标人提出的异议或咨询（如有）；
- (7) 开标结束。

5.3 开标时出现下列情况的，招标人将拒绝其投标。

- (1) 经检查数字证书无效或未加密的投标文件；
- (2) 投标人未在前附表规定的时间内解密投标文件的；

6. 评标

6.1 评标委员会

6.1.1 评标由招标人依法组建的评标委员会负责。评标委员会由招标人代表，以及有关专家组成。具体见投标人须知前附表。

6.1.2 评标委员会成员有下列情形之一的，应当回避：

- (1) 投标人或投标人主要负责人的近亲属；
- (2) 项目主管部门或者行政监督部门的人员；
- (3) 与投标人有经济利益关系，可能影响对投标公正评审的；
- (4) 曾因在招标、评标以及其他与招标投标有关活动中从事违法行为而受过行政处罚 或刑事处罚的；

(5) 与投标人有其他利害关系。

6.1.3 评标过程中，评标委员会成员有回避事由、擅离职守或者因健康等原因不能继续评标的，招标人有权更换。被更换的评标委员会成员作出的评审结论无效，由更换后的评标委员会成员重新进行评审。

6.2 评标原则

评标活动遵循公平、公正、科学和择优的原则。

6.3 评标

6.3.1 评标委员会按照第三章“评标办法”规定的方法、评审因素、标准和程序对投标文件进行评审。第三章“评标办法”没有规定的方法、评审因素和标准，不作为评标依据。

6.3.2 评标完成后，评标委员会应当向招标人提交书面评标报告和中标候选人名单。评标委员会推荐中标候选人的人数见投标人须知前附表。

7. 合同授予

7.1 中标候选人公示

招标人在收到评标报告之日起3日内，按照投标人须知前附表规定的公示媒介和期限公示中标候选人，公示期不得少于3天。

7.2 评标结果异议

投标人或者其他利害关系人对评标结果有异议的，应当在中标候选人公示期间提出。招标人将在收到异议之日起3日内作出答复；作出答复前，将暂停招标投标活动。

7.3 中标候选人履约能力审查

中标候选人的经营、财务状况发生较大变化或存在违法行为，招标人认为可能影响其履约能力的，将在发出中标通知书前提请原评标委员会按照招标文件规定的标准和方法进行审查确认。

7.4 定标

7.4.1 除投标人须知前附表规定评标委员会直接确定中标人外，招标人依据评标委员会推荐的中标候选人确定中标人，评标委员会推荐中标候选人的人数见投标人须知前附表。

7.5 中标通知

7.5.1 在本章第3.3款规定的投标有效期内，招标人以书面形式向中标人发出中标通知书，同时将中标结果通知未中标的投标人。

7.5.2 采用“评定分离”法的，招标人应当在定标工作完成后的3日内，在本招标项目招标公告发布的同一媒介发布拟定中标人公示，公示期不少于3日。拟中标人公示期满无异议或投诉的，招标人应以书面形式向中标人发出中标通知书。同时，按规定的格式在招标公告发布的同一媒介发出中标结果公告，将中标结果通知未中标的投标人。

7.6 履约保证金

7.6.1 在签订合同前，中标人应按投标人须知前附表规定的金额、担保形式和招标文件第四章“合同条款及格式”规定的履约担保格式向招标人提交履约担保。联合体中标的，其履约担保由牵头人递交，并应符合投标人须知前附表规定的金额、担保形式和招标文件第四章“合同条款及格式”规定的履约担保格式要求。

7.6.2 中标人不能按本章第 7.6.1项要求提交履约保证金的，视为放弃中标，其投标保证金 不予退还，给招标人造成的损失超过投标保证金数额的，中标人还应当对超过部分予以赔偿。

7.7 签订合同

7.7.1 招标人和中标人应当在中标通知书发出之日起 30日内，根据招标文件和中标人的投标文件订立书面合同。中标人无正当理由拒签合同，在签订合同时向招标人提出附加条件，或者不按照招标文件要求提交履约保证金的，招标人有权取消其中标资格，其投标保证金不予退还；给招标人造成的损失超过投标保证金数额的，中标人还应当对超过部分予以赔偿。

7.7.2 发出中标通知书后，招标人无正当理由拒签合同，或者在签订合同时向中标人提出附加条件的，招标人向中标人退还投标保证金；给中标人造成损失的，还应当赔偿损失。

7.7.3 联合体中标的，联合体各方应当共同与招标人签订合同，就中标项目向招标人承担连带责任。

8. 重新招标和不再招标

8.1 重新招标

有下列情形之一的，招标人将重新招标：

(1) 投标截止时间止，投标人少于3个的；

(2) 经评标委员会评审后否决所有投标的。

(3) 评标委员会否决不合格投标后因有效投标不足3个使得投标明显缺乏竞争，评标委员会决定否决全部投标的；

(4) 同意延长投标有效期的投标人少于3个的；

(5) 中标候选人均未与招标人签订合同的。

(6) 法律、法规规定的其他重新招标的情形。

8.2 不再招标

重新招标后投标人仍少于3个或者所有投标被否决的，属于必须审批或核准的工程项目，经原审批或核准部门批准后不再进行招标。

9. 纪律和监督

9.1 对招标人的纪律要求

招标人不得泄露招标投标活动中应当保密的情况和资料，不得与投标人串通损害国家利益、社会公共利益或者他人合法权益。

9.2 对投标人的纪律要求

投标人不得相互串通投标或者与招标人串通投标，不得向招标人或者评标委员会成员行贿谋取中标，不得以他人名义投标或者以其他方式弄虚作假骗取中标；投标人不得以任何方式干扰、影响评标工作。

9.3 对评标委员会成员的纪律要求

评标委员会成员不得收受他人的财物或者其他好处，不得向他人透露对投标文件的评审和比较、中标候选人推荐情况以及评标有关的其他情况。在评标活动中，评标委员会成员应当客观、公正地履行职责，遵守职业道德，不得擅离职守，影响评标程序正常进行，不得使用第三章“评标办法”没有规定的评审因素和标准进行评标。

9.4 对与评标活动有关的工作人员的纪律要求

与评标活动有关的工作人员不得收受他人的财物或者其他好处，不得向他人透露对投标文件的评审和比较、中标候选人的推荐情况以及评标有关的其他情况。在评标活动中，与评标活动有关的工作人员不得擅自离职守，影响评标程序正常进行。

9.5 异议与投诉

投标人和其他利害关系人认为本次招标活动违反法律、法规和规章规定的，有权向有关行政监督部门投诉。

10. 需要补充的其他内容

需要补充的其他内容：见投标人须知前附表。

开标一览表

南京市江心洲污水厂收集管网排查修复工程—污水主通道修复改造工程（一期）开标记录表

项目名称：南京市江心洲污水厂收集管网排查修复工程—污水主通道修复改造工程（一期）

标段名称：过江隧道检测

标段编码：NJSW2600347-02KCGH

评标相关参数：

序号	投标人名称	投标报价(元)	项目负责人	质量目标	服务期限(日历天)	投标保证金账户	投标保证金应缴金额(元)	投标保证金实缴金额(元)	投标保证金缴纳方式	投标保证金信用承诺	投标保证金到账情况	失信行为	解密情况	备注
1														
2														
3														
4														
5														
6														
7														
8														

最高投标限价：

招标人：

行政监督：

开标地点：

见证人：

公证机构：

第三章 评标办法(综合评估法)

评标办法前附表

条款号		评审因素	评审标准
1	评标方法	中标候选人排序方法	推荐排序的中标候选人
2.1.1	形式评审标准	投标人名称	与营业执照、资质证书一致
		投标函及投标函附录签字盖章	有法定代表人或其委托代理人签字或加盖单位章。由法定代表人签字的，应附法定代表人身份证明，由代理人签字的，应附授权委托书，身份证明或授权委托书应符合第六章“投标文件格式”
		投标文件格式	符合第六章“投标文件格式”的规定
		联合体投标人（如有）	提交符合招标文件要求的联合体协议书，明确各方承担连带责任，并明确联合体牵头人
		投标报价	只能有一个投标文件及有效报价（招标文件要求提交备选投标的除外）
		暗标（如有）	符合招标文件第二章有关暗标的编制要求
2.1.2	资格评审标准	营业执照	具备有效的营业执照
		资质要求	符合第二章“投标人须知”第 1.4.1 项规定
		财务要求	符合第二章“投标人须知”第 1.4.1 项规定
		业绩要求	符合第二章“投标人须知”第 1.4.1 项规定
		信誉要求	符合第二章“投标人须知”第 1.4.1 项规定
		总监理工程师/项目负责人	符合第二章“投标人须知”第 1.4.1 项规定
		其他主要人员	符合第二章“投标人须知”第 1.4.1 项规定
		试验检测仪器设备（如有）	符合第二章“投标人须知”第 1.4.1 项规定
		其他要求	符合第二章“投标人须知”第 1.4.1 项规定
		联合体投标人	符合第二章“投标人须知”第 1.4.2 项规定
		不存在禁止投标的情形	符合第二章“投标人须知”第 1.4.3 项规定
		企业或项目负责人（总监）红牌警示	投标截止前没有受到红牌警示
		企业或项目负责人（总监）黄牌情况	符合第二章“投标人须知”第1.4.1项规定
2.1.3	响应性评审标准	投标报价	符合第二章“投标人须知”第 3.2 款规定

		投标内容	符合第二章“投标人须知”第 1.3.1 项规定
		服务期限	符合第二章“投标人须知”第 1.3.2 项规定
		质量标准	符合第二章“投标人须知”第 1.3.3 项规定
		投标有效期	符合第二章“投标人须知”第 3.3.1 项规定
		投标保证金	符合第二章“投标人须知”第 3.4.1 项规定
		权利义务	符合第二章“投标人须知”第 1.12.1 项规定和第四章“合同条款及格式”中的实质性要求和条件
		勘察方案	符合第五章“委托人要求”中的实质性要求和条件
		雷同性评审	不同投标人的投标文件以及投标文件制作过程未出现雷同的情况
		允许的偏差	符合第二章“投标人须知”第1.12款规定
		招标人其他要求	无
		经批准的其他要求	无
	条款号	条款内容	编列内容
	2.2.1	分值构成（总分100分）	资信业绩部分：15.00 分 勘察方案部分：50.00 分 投标报价：20.00 分 其他评分因素：15.00 分
	2.2.2	评标基准价计算方法	<p>一、基准价计算方法</p> <p>方法三</p> <p>方法三（费率&金额报价）： $S=T \times \beta + B \times (1-\beta)$ 式中： S—评标基准价； T—最高投标限价； β—T在评标基准价中所占的权重，取值范围为： <u>0.8, 0.85, 0.9</u>，开标现场抽取；（权重系数不小于0.6，间隔建议0.05） B—各有效投标报价的算术平均值 剔除低于最高投标限价的Y%的有效投标报价</p> <p>剔除低于最高投标限价的Y%的有效投标报价时，Y=<u>85</u>（此处建议85），剔除后：当有效投标数<5时，取所有投标报价的算术平均值；当有效投标数≥ 5且<10时，取剔除一个最高价和一个最低价后的算术平均值，当有效投标数≥ 10且<20时，取剔除两个最高价和两个最低价后的算术平均值，当有效投标数≥ 20时，取剔除n个最高价和n个最低价后的算术平均值；n=有效投标单位数量$\times 20\%$（去除小数取整），当投标人有效投标报价均低于最高投标限价的Y%时，取B=最高投标限价的Y%。 投标报价超过最高投标限价的投标将被否决。</p>

			评标委员会在评标报告签字后，评标基准价不因招投标文件当事人质疑、投诉、复议以及其他任何情形而改变，但评标过程中的计算错误可作调整。
2.2.3	投标报价的偏差率计算公式		二、偏差率计算公式 投标报价的偏差率=100%(评标价-评标基准价)/评标基准价
条款号	评分因素		评分标准
2.2.4 (1)	资信业绩评分标准	企业业绩 (0~5.00)	投标人自2021年6月1日(含)以来承担过单项合同金额100万元及以上的隧道检测业绩，有一个得5分，最多得5分。(须提供合同，时间、金额以合同为准，提供的证明材料须能反映出相关数据和内容，如提供的材料未能反应相关数据和内容，则视为业绩不满足。)注：资格审查企业业绩与得分企业业绩不可兼得，得分企业业绩与得分项目负责人业绩可以兼得。本项限评一个业绩。
		项目负责人业绩 (0~10.00)	项目负责人自2021年6月1日(含)以来承担过单项合同金额100万元及以上的隧道检测业绩，有一个得5分，最多得10分。(须提供合同，时间、金额以合同为准，提供的证明材料须能反映出相关数据和内容，如提供的材料未能反应相关数据和内容，则视为业绩不满足。)注：资格审查企业业绩与得分企业业绩不可兼得，得分企业业绩与得分项目负责人业绩可以兼得。项目负责人业绩必须是投标人承接的业绩，否则不予计分。本项限评两个业绩。
		汇总规则：分项汇总，直接求平均(客观项评委打分应一致)	
2.2.4 (2)	勘察方案	检测工作的程序与方法 (0~10.00)	根据检测工作的程序、检测的内容、方法、检测频率、检测手段、检测资料及分析报告、最终报告的形成可行性、针对性和可靠性等方面进行评审。如有瑕疵，酌情扣分。(满分10分)
		检测工作服务进度计划及进度保证措施 (0~10.00)	根据检测工作服务的目标、保证检测精度的技术措施、检测进度计划及保证检测进度的措施等方面进行评审。如有瑕疵，酌情扣分。(满分10分)
		检测工作的质量及安全保证措施 (0~10.00)	根据检测工作的检测工作质量、安全生产管理保证措施是否全面、完整等方面进行评审。如有瑕疵，酌情扣分。(满分10分)
		重点、难点分析及其对策措施 (0~10.00)	根据投标人对本项目检测工作的重点、难点、关键技术问题的认识及其对策措施等方面进行评审。如有瑕疵，酌情扣分。(满分10分)
		现场服务承诺 (0~5.00)	投标人承诺中标后对本项目检测工作提供整改建议，全面西配合项目完成验收及归档工作。如有瑕疵，酌情扣分。(满分5分)
		合理化建议 (0~5.00)	根据投标人对本项目检测工作提出合理化建议。如有瑕疵，酌情扣分。(满分5分)
		汇总规则：评委汇总，去掉1个最高分和1个最低分后求平均	
		是否设置篇幅扣分： <input checked="" type="checkbox"/> 是	

		勘察方案总篇幅要求:不超过100页,每超过1页的,扣0.1分,最多扣50分。	
2.2.4 (3)	投标报价评分标准	三、报价打分 投标价(算术修正后,下同)与评标基准价相同的得满分,并以此为基数,进行下面各项的打分,偏差率每高于1%扣0.1分,每低于1%扣0.1分,不足1%部分按比例计算,精确到小数点后2位。	
2.2.4 (4)	其他因素评分标准	项目负责人 (0~4.00)	本项目拟投入的项目负责人具有国家注册土木工程师(岩土)执业资格的得2分;同时具有高级工程师及以上职称的加2分,具有工程师职称的加1分。最高得4分。(提供注册证书、职称证书扫描件,专业以职称证书为准,如职称证书不能体现专业则必须提供正式职称评定申请材料扫描件,否则不得分)注:项目负责人、项目组成员每人只能参加一个专业打分,不得重复计分。
		项目组成员 (0~8.00)	(1)结构专业人员1名:具有《公路工程试验检测工程师证书》或《公路水运工程试验检测师证书》或《建设工程质量检测人员岗位合格证》的得1分;同时具有一级注册结构工程师执业资格证书的加1分;同时具有高级工程师及以上职称的加2分,具有工程师职称的加1分。最高得4分。(提供注册证书、职称证书扫描件,专业以职称证书为准,如职称证书不能体现专业则必须提供正式职称评定申请材料扫描件,否则不得分) (2)隧道专业人员1名:具有《公路工程试验检测工程师证书》或《公路水运工程试验检测师证书》或《建设工程质量检测人员岗位合格证》的得2分;同时具有高级工程师及以上职称的加2分,具有工程师职称的加1分。最高得4分。(提供注册证书、职称证书扫描件,专业以职称证书为准,如职称证书不能体现专业则必须提供正式职称评定申请材料扫描件,否则不得分) 注:a.项目负责人、项目组成员每人只能参加一个专业打分,不得重复计分。b.须同时提供项目组成员近一个月(2026年4月)投标人为其连续缴纳的由劳动和社会保障部门出具的养老保险缴纳凭证。(须明确缴费月份、个人姓名、缴费单位,且加盖社保中心章或社保中心参保缴费证明电子专用章;若高校或军队等事业编制人员无法提供社保证明,须提供所在单位上级人事组织或编制主管部门出具的人员编制核准证明材料;退休人员无法提供社保证明的,须提供本人退休证和劳动合同;若省市相关部门有政策允许社保缴费中缴费金额为零或者非到账状态等情况,在提供政策文件的情况下,视同有效)
		其他 (0~3.00)	企业具有有效期内的ISO9001质量管理体系认证证书、ISO14001环境管理体系认证证书、ISO45001职业健康安全管理体系认证证书的得3分,缺项不得分,满分3分。
		汇总规则:分项汇总,直接求平均(客观项评委打分应一致)	

1. 评标方法

本次评标采用综合评估法。评标委员会对满足招标文件实质性要求的投标文件，按照本章第 2.2 款规定的评分标准进行评审，并按得分由高到低顺序推荐中标候选人，或根据招标人授权直接确定中标人，但投标报价低于其成本的除外。综合评分相等时，以投标报价低的优先；投标报价也相等的，以监理大纲/勘察纲要/设计方案/全过程实施方案得分高的优先；如果监理大纲/勘察纲要/设计方案/全过程实施方案得分也相等，按照评标办法前附表的规定确定中标候选人顺序。

2. 评审标准

2.1 初步评审标准

- 2.1.1 形式评审标准：见评标办法前附表。
- 2.1.2 资格评审标准：见评标办法前附表。
- 2.1.3 响应性评审标准：见评标办法前附表。

2.2 分值构成与评分标准

2.2.1 分值构成

- (1) 资信业绩部分：见评标办法前附表；
- (2) 勘察纲要部分：见评标办法前附表；
- (3) 投标报价：见评标办法前附表；
- (4) 其他评分因素：见评标办法前附表。

2.2.2 评标基准价计算

评标基准价计算方法：见评标办法前附。

2.2.3 投标报价的偏差率计算

投标报价的偏差率计算公式：见评标办法前附表。

2.2.4 评分标准

- (1) 资信业绩评分标准：见评标办法前附表；
- (2) 勘察纲要评分标准：见评标办法前附表；
- (3) 投标报价评分标准：见评标办法前附表；
- (4) 其他因素评分标准：见评标办法前附表。

3. 评标程序

3.1 评标准备

3.1.1 评标委员会成员应签署《专家声明书》，并共同推选一名评标委员会负责人负责评标活动的组织领导工作。

3.1.2 招标人应向评标委员会提供与评标有关的工程项目信息、数据和资料，所提供的资料和信息不得带有不公正、影响或排斥某些投标人的情况。

3.1.3 评标委员会成员应独立研读招标文件。对招标文件中存在的问题的处理应由评标委员会讨论决定。评标委员会可要求招标人对招标文件的内容作必要的澄清、说明，但澄清、说明不得改变招标文件的实质内容。

3.2 初步评审

3.2.1 评标委员会依据本章第 2.1款规定的标准对投标文件进行初步评审。有一项不符合 评审标准的，评标委员会应当否决其投标。

3.2.2 投标人有以下情形之一的，作无效标处理：

(1) 投标人资格条件不符合国家有关规定或招标文件要求的；或不符合第二章“投标人须知”第1.4项的规定；

(2) 投标文件未按招标文件要求经投标人盖章和单位负责人签字；（投标文件中的投标函未加盖合法有效电子签名）

(3) 投标联合体没有提交共同投标协议；

(4) 投标文件中标明的投标人与资格预审的申请人在名称和组织结构上存在实质性差别的；

(5) 未按招标文件规定的格式填写，内容不全，未响应招标文件的实质性要求和条件的，经评标委员会评审未通过的；

(6) 投标人资格条件不符合国家有关规定或招标文件要求的；

(7) 投标文件载明的招标项目完成期限超过招标文件规定的期限的

(8) 同一投标人提交两个以上不同的投标文件或者投标报价，但招标文件规定提交备选投标的除外；

(9) 投标人有串通投标、弄虚作假、行贿等违法行为；

(10) 不同投标人的投标文件以及投标文件制作过程出现了评标委员会认为不应当雷同的情况的；

(11) 不同投标人的投标文件出现了评标委员会认为不应当雷同的情况的；

(12) 不符合招标文件有关暗标的要求。

(13) 投标报价低于成本或者高于招标文件设定的最高投标限价（招标控制价）的；

(14) 明显不符合技术规范、技术标准的要求的；

(15) 法律法规规定的其他应当否决投标的情形；

投标文件中的材料不符合第一章投标人须知3.5.7条款要求的，评委会应按上述第六款予以否决。

3.2.3 投标报价有算术错误及其他错误的，评标委员会按以下原则要求投标人对投标报价进行修正，并要求投标人书面澄清确认。投标人拒不澄清确认的，评标委员会应当否决其投标：

(1) 投标文件中的大写金额与小写金额不一致的，以大写金额为准；

(2) 总价金额与单价金额不一致的，以单价金额为准，但单价金额小数点有明显错误的除外。

3.3 详细评审

3.3.1 评标委员会按本章第 2.2 款规定的量化因素和分值进行打分，并计算出综合评估得分，评分分值计算保留小数点后两位，小数点后第三位“四舍五入”。

- (1) 按本章第 2.2.4 (1) 目规定的评审因素和分值对资信业绩部分计算出得分 A；
- (2) 按本章第 2.2.4 (2) 目规定的评审因素和分值对勘察纲要部分计算出得分B；
- (3) 按本章第 2.2.4 (3) 目规定的评审因素和分值对投标报价计算出得分 C；
- (4) 按本章第 2.2.4 (4) 目规定的评审因素和分值对其他部分计算出得分 D。

3.3.2 评分分值B的计算应按评标委员会成员打分中去掉一个最高分和一个最低分后取平均值；其他评审因素各评分点得分应由评委会共同确认，如存在争议，按本章3.6条处理。

3.3.3 投标人得分=A+B+C+D。

3.3.4 评标委员会发现投标人的报价明显低于其他投标报价，使得其投标报价可能低于其个别成本的，应当要求该投标人作出书面说明并提供相应的证明材料。投标人不能合理说明或者不能提供相应证明材料的，评标委员会应当认定该投标人以低于成本报价竞标，并否决其投标。

3.4 投标文件的澄清和补正

3.4.1 在评标过程中，评标委员会可以通过电子招投标交易平台要求投标人对投标文件中不明确的内容进行书面澄清或说明，或者对细微偏差进行补正。评标委员会不接受投标人主动提出的澄清、说明或补正。

3.4.2 澄清、说明或补正不得超出投标文件的实质性内容（算术性错误修正的除外），投标人的书面澄清、说明和补正属于投标文件的组成部分。

3.4.3 评标委员会对投标人提交的澄清、说明或补正有疑问的，可以要求投标人进一步澄清、说明或补正，直至满足评标委员会的要求。

3.5 推荐中标候选人或直接确定中标人

3.5.1除第二章“投标人须知”前附表授权直接确定中标人外，评标委员会在推荐中标候选人时，应遵照以下原则：

- (1) 评标委员会按照最终得分由高至低的次序排列，并根据投标人须知前附表规定的中标候选人数量，将排序在前的投标人推荐为中标候选人。
- (2) 如果评标委员会根据本章的规定作无效标处理后，有效投标不足三个，且少于投标人须知前附表规定的中标候选人数量的，则评标委员会可以将所有有效投标按最终得分由高至低的次序作为中标候选人向招标人推荐。如果因有效投标不足三个使得投标明显缺乏竞争的，评标委员会可以否决所有投标。

3.5.2 投标人须知前附表授权评标委员会直接确定中标人的，评标委员会按照最终得分由高至低的次序排列，并确定排名第一的投标人为中标人。

3.5.3 采用“评定分离”的项目，经评标委员会评审，符合招标文件要求的投标人少于投标人须知前附表规定的中标候选人数量，但不少于3人时，全部推荐为中标候选人。当符合招标文件要求的投标人少于3名时，评标委员会作出是否具备竞争性判断，如具备竞争性，可继续推荐中标候选人。

3.5.4 评标委员会完成评标后，应当向招标人提交评标报告。评标报告应当由全体评标委员会成员签字。招标人将在规定时间内抄送有关行政监督部门备案。

3.6 评标争议处理

3.6.1 评标委员会全体成员应独立评审，对所提出的评审意见承担个人责任。

3.6.2 评标委员会对需要全体成员共同确认的重大事项各成员意见不一致的应进行表决。表决事项经评标委员会全体成员超过半数以上同意视为有效，表决不得违背法律、法规和招标文件的规定。表决可以通过电子招投标交易平台进行。

3.6.3 本评标办法中需要评标委员会全体成员共同确认的重大事项是指：

- (1) 按本章3.2条款投标做废标处理的；
- (2) 按本章3.3条款投标人有关资格、业绩等认定的；
- (3) 按本章3.4条款要求投标人澄清、说明或补正的；
- (4) 其他有可能影响评标结果、可能对投标人产生不公、或者可能影响招标人利益的。

3.6.4 评标委员会成员对书面决议或评审结论持有异议的，应当书面阐述其不同意见和理由。拒绝在书面决议或评标报告上签名且不陈述其不同意见和理由的，视为同意书面决议或评标结论。评标委员会应当在评标报告中做出说明。

3.6.5 评标委员会形成的最终评审结论，应能体现大多数评委的评审意见，如有超过二分之一的评委提出异议的，应当当场重新评审。

4. 定标方法（适用于评定分离项目）

4.1 中标候选人确定方法

4.1.1 当合格投标文件数大于投标人须知前附表规定的数量时，按投标人的综合评分由高至低，推荐规定数量的中标候选人。

4.1.2 中标候选人公示期间，因异议或投诉，取消相应中标候选人的资格后，招标人根据投标人须知前附表规定，采用继续定标，招标人继续定标。采用组织原评标委员会重新评审补充推荐中标候选人，招标人组织原评标委员会重新评审补充推荐中标候选人；中标候选人小于三家时，评标委员会做出是否具备竞争性判断，如具备竞争性，可继续推荐中标候选人。

4.2 定标委员会

4.2.1 定标委员会由招标人按相关要求组建，代表招标人对评标委员会推荐的中标候选人投标文件进行评审，人员数量详见投标人须知前附表。

4.2.2 定标委员会组长在定标会上推荐产生。

4.2.3 招标人在定标前可以介绍项目情况、招标情况、清标及对投标人或者项目负责人的考察、质询情况；招标人可以邀请评标专家代表介绍评标情况、专家评审意见及评标结论、提出注意事项。定标委员会委员有疑问的，可以向招标人或者评标专家提问。

4.2.4 与投标人有利害关系的人员不得参与本项目的定标工作。

4.2.5 招标人组建定标监督小组，对定标过程进行见证监督。

4.3 定标方法

4.3.1 招标人自收到评标报告之日起10日内进入南京市公共资源交易中心召开定标会。

4.3.2 定标委员会成员根据招标文件规定的定标方法和定标因素进行定标，具体定标方法详见评标办法前附表。

4.3.3 中标人放弃中标、因不可抗力提出不能履行合同，或者招标文件规定应当提交履约保证金而且在规定的期限内未能提交的，或者被查实存在影响中标结果的违法行为等情形，不符合中标条件的，招标人可以采用原定标标准和方法，由原定标委员会在中标候选人名单中重新确定中标人并公示。其他中标候选人与招标人预期差距较大，或者对招标人明显不利的，招标人可以重新招标。

第四章 合同条款及格式

南京市江心洲污水厂收集管网排查修复工程—污水主通道修复改造工程（一期）

过江隧道检测合同书

委托人： /

检测单位： /

签订时间： 2026 年 月

根据《中华人民共和国民法典》，____（委托人）委托____（检测单位）就南京市江心洲污水厂收集管网排查修复工程—污水主通道修复改造工程（一期）过江隧道检测，经友好协商，签订本合同。

一、工程概况及检测内容

主要涉及应天大街污水箱涵（南湖路-湖西街）、应天大街南侧污水管及沿线接入支管，老过江隧道及隧道内现状污水管线。主要建设内容：清疏检测并修复应天大街2.3m×2.8m污水箱涵先导段约0.6千米；清疏检测并修复应天大街DN300-DN2000污水管约7.1千米；对内径5.1m老过江隧道本体排查检测并进行结构性修复约0.4千米；对老过江隧道内6根DN1000污水管原位更换，长度约2.8千米，同步改造约0.2千米进出老隧道的部分现状DN1000-DN2000管线及阀门。

本次检查参照《公路隧道养护技术规范》（JTG H12-2015）规定的相关内容 & 评定方法进行。

本项目为老过江隧道检测，隧道位于江心洲下方，两侧设置有盾构拼装井和拆卸井，均采用沉井施工。拼装井和拆卸井外平面尺寸为14×12m，拼装井深29.75m，拆卸井深28.44m。

按照隧道养护规范要求，对老过江隧道开展一次定期检测工作，检测内容主要包括：土建结构、管道、支架、应急、附属设施等（具体要求详见《检测技术要求》）。根据检查结果进行隧道技术状况评定，出具检测报告和结构服役状况评估，以及委托人指定的其他检测项目，合同期内按委托人要求及时提交报告(含电子资料)。

二、委托人的权利与义务

- 1、按照合同约定及时接收检测单位检测成果，并验收。
- 2、委托人负责协调检测单位与设施运营单位、施工方、监理方与设计方的关系，并要求其它单位在施工中保护测点，但委托人不对测点保护负责。
- 3、负责督促、检查检测单位履行合同情况。
- 4、负责提供检测单位所需要的设计图纸等与本工程相关的资料。
- 5、如果检测单位未按合同约定开展隧道检测工作，委托人有权要求其采取补救措施。如果委托人提出要求后检测单位仍不履行合同，委托人有权中止合同，并追究检测单位违约责任。
- 6、对于检测单位造成的隧道检测工作滞后，影响进度与安全时有权对检测单位进行经济惩罚。

三、检测单位的权利与义务

- 1、负责编制隧道检测方案及计划，需满足设计的相应要求，并报设施运营单位确认后，按照确认后的隧道检测方案实施隧道检测，并提供中间检测报告与隧道检测、评估报告。
- 2、向委托人书面提出隧道检测现场准备工作要求，接委托人通知后三天内进场检测。并在接委托人通知后 24 小时内出具回执。
- 3、组织具有相应职业资格的熟练人员和符合要求的仪器设备等各种资源投入工程，并进行有效的组织，按期按质地完成工程隧道检测、评估任务。
- 4、提供检测设备、仪器及压重物并负责安装及进退场，接受委托人随时检查其检测设备、使用情况，及其操作人员的有效证件、持证上岗情况；

在委托人要求的限期内提供与本工程有关的手续和证照；与现场其它单位协调配合，服从全局；

5、检测单位在施工过程中必须确保检测安全，遵守委托人及设施运营单位现场文明施工的有关规定和安全守则，并应安全操作。检测过程中，若发生安全事故，责任由检测单位自负。检测单位的设备、材料、人员等的生产安全及社会保险由检测单位自行承担。

6、按本合同约定的执行检测规范进行隧道检测，按委托人要求提供最终隧道检测及评估结果报告 8 份，电子版 1 份。

7、参加工地的施工协调会；

8、检测单位对工程隧道检测数据的真实性、准确性负责。由于检测单位检测不真实、不准确、不及时而造成的损失，检测单位承担相应的经济责任。

9、检测报告应盖有“中国实验室国家认可 CNAS”或“江苏省工程质量检测”（江苏省建设厅制）或公路工程试验检测机构资质等级章和计量认证（CMA）专用章。

10、检测单位应根据委托人的要求，按立项内容范围分别出具隧道检测及评估成果文件，相关费用已包含在合同价中。

四、检测成果及报告提交

1、检测资料及分析报告

根据相关规范要求及现场定检的实际情况，本次隧道检查所需的检测资料及分析报告包括以下：

（1）隧道基础资料。

(2) 隧道历史检查资料。

(3) 隧道养护维修资料。

(4) 其它资料。

2、最终报告格式及内容

1、总则

(1) 检测单位应保证不出具虚假、伪造检测数据，对所检测数据的真实性负责；

(2) 现场检测记录表、检测报告需签字、盖章齐全；隧道检测现场记录表须经业主现场人员签字认可；

(3) 检测原始数据经过内业整理，用文字、病害展开图、照片、表格等形式对病害的发生部位、形态、特征、外形尺寸进行准确的描述，在此基础上对存在病害进行深入细致地分析，找出病害发生的原因、性质、发展趋势及可能对安全产生的影响；

(4) 报告的用词、用语必须准确、明了，定性、定量确定；不得使用“大概”、“可能”、“基本”等不确定的词语；

(5) 检测单位出具的报告必须通过由业主组织的专家评审会的评审，并根据专家意见对报告进行修改后才能交付业主使用；

(6) 本项目的一切技术资料成果检测单位不对外公布。检测成果归业主所有，检测单位不外传，也不作盈利目的应用；

(7) 提交的电子文档格式：文字采用 Word 形式、表格采用 Excel 形式、图形采用 AutoCAD 绘制、数码照片存为 jpg 格式、三维激光扫描获取的完整点云数据及隧道三维数字模型文件；并按委托人要求提供检测相关

数据。

3、最终提交的成果及其形式

在全部检测资料整理与分析的基础上，编制隧道检测报告（含技术状况评定）报告的主要内容包括：

（1）工程概况

主要内容是简要介绍隧道的结构型式、构造特点、设计、施工、运营和养护维修等概况，并附上结构必要的简图或照片。

（2）检测目的

根据检测对象的特点，针对性的说明结构检测所要达到的目的和要求。

（3）检测方案设计

这一部分说明检测目的、内容和方法，仪器配备、测点设置情况并附以简图，同时要说明检测的情况。

（4）检测日期及检测过程

说明具体组织隧道检测的起迄日期，现场准备阶段的情况，整个检测阶段特殊的问题及其解决办法。

（5）检测成果与分析

依据隧道检测项目，将所得的实测的控制数据，以列表或图、曲线的形式表达出来，包含分析、计算及论证过程，结合现场检查、检测的综合情况，对隧道的使用状况进行评定。

（6）技术结论

根据综合评价的结果，给出隧道的总体技术状况评定类别，对结构安全性、正常使用性及耐久性做出明确的技术结论，同时根据存在的问题，

提出加固设计方案的建议。附带严重病害（如超限裂缝、深度腐蚀、明显渗漏等）的分类统计表及修复工程量暂估清单，为后续维修加固设计提供依据”。

（7）有关图片、照片

对检测检测过程及部分检测检测成果以图片形式表达，并按照要求进行归档。

（8）成果提交形式

提交成果包括正式出版物和电子文档两部分。

4、在检测报告的基础上，编制隧道服役状况评估报告，报告的主要内容包包括：

（1）工程概况

简要说明隧道结构型式、几何参数、衬砌设计、地质条件及工程背景。

（2）评估目的与依据：

明确评估要解决的安全与耐久问题，并列明所依据的检测报告、规范标准和竣工资料。

（3）评估内容与方法：

界定评估范围（结构、管道、支架）并说明采用的等级评定、有限元分析、可靠度及模糊综合评判等方法。

（4）现场检测成果汇总：

以表格和图件形式汇总隧道结构、管道、支架及环境检测的关键数据与病害分布。

（5）隧道结构安全性评估：

建立计算模型，分析内力、变形及钢筋锈蚀影响，判断结构是否满足安全要求，预测基于可靠度的剩余服役寿命。

(6) 整体评估结论与等级评定：

汇总隧道区段服役等级及系统健康等级，给出剩余寿命结论。

(7) 建议与处理措施：

针对不同等级区段提出日常监测、加固修复、封闭大修或功能替代等具体对策。

(8) 成果提交形式：

提交成果包括正式出版物和电子文档两部分。

5、提交数量

送审稿份数按评审需要确定，正式专项检查报告 8 份，电子文档 1 份。

五、合同价款、支付方式及工期

1、合同价款

(1) 本隧道检测项目为固定单价的结算方式，工程隧道检测数量为暂定量，结算时按委托人、设计单位确认的合格检测数量为准。

(2) 经设计、使用单位认可，委托人有权减少计划表所列检测单位法和数量，其余部分结算仍按中标单价执行，中标单价不予调整。

(3) 单价应包含检测所涉及的所有费用但不限于以下内容：人工费、材料费、机械设备费、二次机械设备进退场费、机械设备（含配件）的各种损耗、机械设备场内二次运输、技术处理费、技术措施费、赶工费、评估费、管理费、文明施工措施费、临时设施费及其他措施费、出报告的各项费用、税金及利润等为完成本工程所需的一切费用。

(4) 本工程检测评估费含税合同价格暂定为_____元(大写:_____),
税率 % , 不含税价: 为_____元(大写:_____)。

2、付款方式

(1) 合同签订且隧道检测工作开始后 7 个工作日内, 委托人支付合同价 10%的检测费用。

(2) 完成全部隧道检测工作并提交正式成果报告, 其成果符合要求并得到委托人确认后, 支付至经委托人确认工作量的检测评估费用的 85%。

(3) 政府审计批复后, 按政府审计批复数额支付至 100%。

(4) 委托人有权根据工程建设情况, 增加或减少工程款的支付比例。

3、检测单位须在付款前根据税法规定和委托人的财务要求提供合法合规等额增值税发票, 开票税费由检测单位承担; 检测单位不提供发票或提供发票不符合委托人要求的, 委托人有权拒绝付款, 无须承担任何责任; 检测单位提供的发票出现税务问题时, 检测单位应承担所有赔偿责任, 包括给委托人造成的税款滞纳金、罚款等损失。

4、工期

检测单位在合同签订后即进场进行隧道检测, 并在完成隧道检测工作后_____日内递交正式的隧道检测及评估成果文件。检测过程中依据委托人要求提供中间成果报告。

5、各种对检测单位的违约金、赔偿金及合同规定应扣款项委托人在结算款中可直接扣除。

六、个别检测项目不具备资质的, 由中标检测单位报委托人同意后另行委托。

七、违约责任

1、检测单位如未按合同约定的时间进场，则每延期一天，检测单位须按本合同工程暂定总造价的千分之三支付违约金给委托人。

2、未按时提交初步成果资料或正式成果资料，则每延期一天，检测单位须按本合同工程结算总造价的千分之三支付违约金给委托人。

3、检测单位如未按合同约定的时间进场，或未按时提交初步成果资料或正式成果资料，延期超过 7 天的，委托人有权解除合同并有权按本合同约定追究检测单位的违约责任。

4、本工程不得转包，如发现转包，委托人有权解除合同，由此引起的一切损失投标人自行承担。

八、争议

1、合同纠纷的解决程序和方式：若发生纠纷，委托人、检测单位应本着实事求是的精神及时协商解决，意见不一致时，可向项目所在地人民法院提起诉讼。

2、若发生纠纷，除出现合同确已无法履行、委托人与检测单位协议停止供求关系、调解要求停止供求关系以外，委托人与检测单位都应继续履行合同。

3、委托人对检测报告若有异议，应在收到报告之日起 15 天内向检测单位提出，检测单位应在提出之日起 10 日内向委托人提交书面回复。

九、合同生效

本合同自委托人及检测单位签字之日起生效。

十、合同份数

本合同一式捌份，双方各执肆份，具有同等法律效力。

十一、其他

未尽事宜，双方协商解决。

（此页无正文）

委托人：

（盖章）

法定代表人

或委托代理人：

检测单位：

（盖章）

法定代表人

或委托代理人：

日期：

工程建设廉政协议

为了贯彻落实党中央、国务院《关于实行党风廉政建设责任制的规定》和国家及南京市有关工程建设、廉政建设的法律法规，加强工程建设中的党风廉政建设，保持廉洁自律的工作作风，防止各种不正当行为的发生，保证工程建设优质高效、健康有序地进行，_____（以下简称“委托人”）就与_____（以下简称“检测单位”）。订立如下协议：

一、双方约定

1、双方应共同遵守国家和省、市以及行政主管部门关于加强基础设施建设管理以及党风廉政建设的各项规定。

2、双方应认真执行约定的合同文件，自觉按合同办事。

3、除非法律认定的商业秘密和合同文件另有规定之外，双方的业务活动应坚持公开、公正、透明的原则，严禁搞损害国家和集体利益、违反工程建设管理规章制度的不正当交易。

4、双方应加强对本方人员的廉政监督，建立和健全廉政制度，认真查处本方的违法违纪行为。

5、双方有对本方人员开展廉政告知、廉政教育和职业道德教育的义务。

6、双方如发现对方在业务活动中有不廉洁行为，有及时提醒对方并督促其纠正的权利和义务。

二、检测单位在廉政建设方面的责任

- 1、检测单位及其工作人员不得以任何形式向施工单位索要和收受回扣。
- 2、检测单位及其工作人员不得接受施工单位的礼金、有价证券和贵重物品，不得在施工单位处报销任何应由个人支付的费用（如车贴、管理费等）。
- 3、检测单位及其工作人员不得参加可能对公正执行公务有影响的宴请和娱乐、旅游活动。
- 4、检测单位及其工作人员不得要求或者接受施工单位为其住房装修、婚丧嫁娶、家属子女的工作安排以及出国等提供方便。
- 5、检测单位及其工作人员不得在家里或宿舍接待施工单位有关工程事项的询访。
- 6、检测单位及其工作人员不得在招投标过程中，为潜在投标单位提供有关招标细节（如技术参数、评分标准等），不得接受潜在投标单位的礼金、有价证券和贵重物品等。
- 7、检测单位及其工作人员不得为材料供应商提供帮助并参与工程经营活动谋取不正当利益。
- 8、检测单位及其工作人员不得与施工单位合伙采取不正当手段变更设计、签证，以谋取不正当利益。
- 9、检测单位及其工作人员不得弄虚作假、虚报冒算，损害国家、集体及业主利益。

三、违约责任

检测单位有违反约定，除按检测单位单位的廉政建设规定和基础设施建设有关行业规定处罚外，视情节轻重和造成损失大小分别给予合同价款

1%至 5%(最高不超过合同价款的 5%) 的违约金或委托人将报请建设行政主管部门给予检测单位处罚备案。

四、对见证单位的约定和授权

双方约定：本协议的见证单位为委托人机关纪委和检测单位纪委，双方授权见证单位主持本协议执行情况的检查，提出在本协议规定范围内的裁定意见，执行协议第三条所规定的处罚。

五、检查方式

本协议的履约情况由见证单位主持检查，双方共同派人参加，检查方式为座谈、问卷调查、查看资料或由各方约定的其他方式等。检查时间、次数、检查结论和处罚意见等由各方协商确定，如无法达成一致的，由见证单位依据事实裁定。

本协议有效期为其双方签署之日起至检测单位负责的 XXX 工程检测工程结算款支付完毕止。

（此页无正文）

委托人：（盖章）

检测单位：（盖章）

法定代表人或

法定代表人或

委托代理人：

委托代理人：

日期：

日期：

第五章 发包人要求

南京市江心洲污水厂收集管网排查修复
工程—污水主通道修复改造工程（一期）
夹江隧道检测鉴定技术要求

2026年4月

一、项目概况

本工程对象为南京水务集团夹江隧道及污水管道系统，位于南京建邺区兴隆街道棉花堤路，全长 400m。该工程土建由上海市隧道工程设计院设计，隧道内管道及支架安装由中国市政工程华北设计院设计，主体结构由上海隧道工程股份有限公司施工。现状隧道结构由 350mm 厚盾构管片（混凝土强度为 C50）+200mm 厚内衬混凝土（混凝土强度为 C25）两部分组成，隧道内径为 5.1m，长度 400m，盾构内为 6 根 DN1000 污水压力管道。隧道采用盾构法施工，主要位于粉质黏土、粉细砂地质土层中。隧道两端设置有盾构拼装井和拆卸井，均为沉井结构。隧道目前主要的使用功能为通过 4 根直径为 1024mm 的污水管和 2 根直径为 1000mm 的污水管，污水管道由支架支撑，管道支架固定于隧道钢筋混凝土二次衬砌上。该工程一期于 1995 年竣工验收，共设置 4 根直径为 1024mm 的污水管，二期工程于 2002 年竣工验收，共设置 2 根直径为 1000mm 的污水管。



图 1-1 夹江隧道示意图

目前由于隧道及盾构拼装井和拆卸井服役时间较长，隧道及盾构拼装井和拆卸井结构存在保护层剥落、混凝土破损漏筋、裂缝、渗漏水等现象，可能会对隧道的日常安全运营产生影响，为保证夹江隧道的正常使用，现根据《公路隧道养护技术规范》（JTG H12-2015）《江苏省城市隧道建设、运行与维护指南（试行）》等相关规范要求对其进行外观及结构专项检测并开展安全评估。

二、服务内容

随着隧道运营时间的增加，在服役环境不断变化、材料劣化等内外因素的共同作用下，危害隧道健康状态的渗漏水、结构损伤、结构变形及不均匀沉降等病害问题将会使隧道的使用性能逐步退化，如果隧道内出现严重渗漏水、结构开裂或设施故障等情况，就会妨碍污水管道系统运行，甚至使整个排污系统完全处于中断状态，造成恶劣影响。为保证隧道的正常使用，必须对其科学检测和评估。

本项目检测内容包括土建结构外观检测、土建结构专项检测、技术状况评定与结构服役状况评估。

土建结构外观检测内容包括检查衬砌有无裂缝、剥落；衬砌表层有无起层、剥落；墙身施工缝有无开裂、错位；洞顶有无渗漏水、挂冰。检查衬砌表面渗漏水状况，量测记录好渗漏水部位，并用数码相机做好标记。确定内衬伸缩缝的位置。

专项检测考虑到现场复杂状况计划分为两块进行，第一步：拆管前检测，包含采用多功能裂缝测宽仪及非金属探测仪进行裂缝宽度及深度检测，用探地雷达对隧道拱顶结构进行检测，采用回弹仪及碳化仪检测隧道结构强度，采用激光测距仪检测断面尺寸，采用钢筋检测仪对隧道钢筋进行检测。第二步：拆管后检测，对隧道内管线遮挡位置进行检测，主要包含用探地雷达对隧道边墙结构进行检测，用隧道三维激光扫描对隧道进行全面变形检测。

根据检测结果进行分析，评定隧道技术状况等级并综合评估污水输送系统隧道的服役状态，将其抽象化为若干个关键特征指标，通过理论研究、工程经验、检测数据和现有规范，建立针对这些指标的评判标准，并引入综合评价方法的数学模型进行运算分析，得到反映系统健康状况。其核心内容就是建立科学合理的数学模型，将隧道这个具象化的实体对象，抽象成若干个关键评价指标，根据其作用机理和重要等级进行赋值、代入数学模型进行运算，经过一系列程序后得到评估等级。

通过本次对夹江隧道开展专项检测及安全状况评估，达到以下目的：

(1) 全面摸清隧道及两端盾构工作井在长历时服役下的病害分布现状（如保护层剥落、漏筋、裂缝、渗漏水等），排查并消除运营安全隐患。

(2) 对隧道土建结构的基本状况进行全面检查，开展结构技术状况评定。系统掌握结构技术状况和功能状态，对结构物的强度、刚度、稳定性和耐久性评估提供基础资料；

(3) 结合隧道原设计施工文件及养护维修资料，分析隧道病害成因，针对隧道结构病害开展有限元计算，分析结构受力状况，明确隧道结构安全情况，评估隧道运营的状况，为隧道养管部门制定维修加固设计提供依据。

三、检测依据及参考规范

在进行全部检测工作时，要有据有序进行，具有法规效力的依据主要有：

- (1) 《城市轨道交通隧道结构养护技术标准》（CJJT 289-2018）；
- (2) 《公路隧道检测规程》（T/CECS G: J60-2020）；
- (3) 《公路隧道养护技术规范》（JTG H12-2015）
- (4) 《城市交通隧道结构检查与服役状态评定标准》（T/CECS1695-2024）；
- (5) 《城市轨道交通隧道结构服役性能评定技术规程》（DB32/T 4626—2023）；
- (6) 《江苏省城市隧道建设、运行与维护指南》（试行）；
- (7) 《工程结构通用规范》 GB 55001-2021；
- (8) 《建筑结构可靠度设计统一标准》(GB 50068-2018)；
- (9) 《工程结构可靠性设计统一标准》(GB 50153-2008)；
- (10) 《城市地下道路工程设计规范》(CJJ 221-2015)；
- (11) 《建筑结构检测技术标准》GB 50344-2019
- (12) 《地下防水工程质量验收规范》GB50208-2011；
- (13) 《混凝土中钢筋检测技术标准》JGJ/T152-2019；
- (14) 《超声法检测混凝土缺陷技术规程》CECS21-2024；
- (15) 《回弹法检测混凝土抗压强度技术规程》JGJ/T23-2011；
- (16) 《雷达法检测混凝土结构技术标准》JGJ/T456-2019；
- (17) 《钢结构现场检测技术标准》GB/T 50621-2010；
- (18) 《水泥化学分析方法》GB/T 176-2017；
- (19) 《地下水质量标准》GB/T14848-2017；
- (20) 《混凝土耐久性检验评定标准》（JGJ/T 193-2009）；
- (21) 《雷达法检测建设工程质量技术规程》（DGJ32/TJ79-2009）；
- (22) 《盾构法隧道施工与验收规范》（GB 50446-2017）；
- (23) 《既有建筑鉴定与加固通用规范》（GB 55021-2021）；
- (24) 相关施工技术与设计资料。

四、检测及鉴定内容

4.1 检测内容

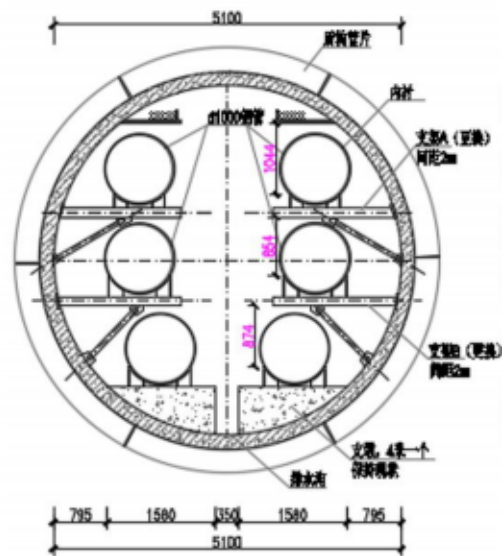
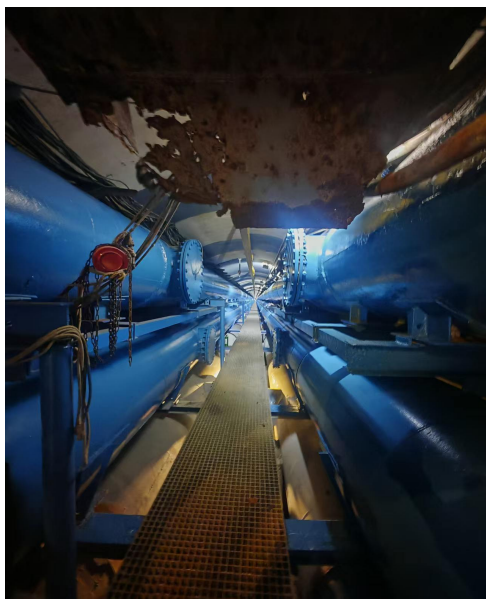
根据《城市轨道交通隧道结构养护技术标准》（CJJT 289-2018）、《公路隧道养护技术规范》（JTG H12-2015）、《公路隧道检测规程》（T/CECS G: J60-2020）、《城市轨道交通隧道结构检查与服役状态评定标准》（T/CECS1695-2024）、《江苏省城市隧道建设、运行与维护指南（试行）》等相关规范要求，对隧道的结构进行外观检查、专项检测和技术状况评定与结构服役状况评估，检查过程中重点排查隧道结构有无安全隐患，具体检测内容如下：

1、外观检测

检查衬砌有无裂缝、剥落；衬砌表层有无起层、剥落；墙身施工缝有无开裂、错位；洞顶有无渗漏水、挂冰。检查衬砌表面渗漏水状况，量测记录好渗漏水部位，并用数码相机做好标记。

2、专项检测

拟对结构进行专项检测及技术状况评定；本次专项检测考虑到现场复杂状况计划分为两块进行，第一步：拆管前检测，包含采用多功能裂缝测宽仪及非金属探测仪进行裂缝宽度及深度检测，用探地雷达对隧道拱顶结构进行检测，采用回弹仪及碳化仪检测隧道结构强度，采用激光测距仪检测断面尺寸，采用钢筋检测仪对隧道钢筋进行检测。第二步：拆管后检测，对隧道内管线遮挡位置进行检测，主要包含用探地雷达对隧道边墙结构进行检测，用隧道三维激光扫描对隧道进行全面变形检测。检测还应包含对管片衬砌（含接头）及管片外土层空洞的直接或间接检测，应包含对渗水成分及来源的检测，应包含两层衬砌之间的连接情况，还应检测变形缝工作情况。



隧道内管道布置情况

3、技术状况评定与结构服役状况评估

依据隧道检测结果，结合《城市轨道交通隧道结构养护技术标准》（CJJT 289-2018）、《公路隧道养护技术规范》（JTG H12-2015）、《公路隧道检测规程》（T/CECS G：J60-2020）、《城市交通隧道结构检查与服役状态评定标准》（T/CECS1695-2024）等相关技术标准，对污水输送系统隧道的技术状况及结构服役状态进行综合评估。首先，将隧道这一实体工程对象抽象为若干关键特征指标，涵盖衬砌结构、接缝变形、渗漏状况、材料劣化、净空断面及附属设施（隧道内部管道及支架系统）等。基于理论研究、工程经验、检测数据与现行规范，建立各指标的量化评判标准。在此基础上，引入综合评价数学模型，依据各指标的作用机理及重要等级进行合理赋权与赋值，通过运算得到隧道结构技术状况等级（如 1 类、2 类、3 类、4 类、5 类）及结构服役状态等级（如正常、退化、劣化、恶化、危险）。其中，隧道检测技术状况评定对隧道各分项指标进行单项与综合评分，明确当前技术状况类别及养护需求；结构服役状况评估则根据检测数据（含地层检测数据）参考原有施图资料及长期服役条件下的受力特征与劣化趋势，对隧道断面（含管片衬砌与二次衬砌）的纵、横向承载能力、可靠性、剩余耐久性评估其在设计使用年限内的服役性能，应包含抗震能力、给出处置建议，并对加固方法提出建议。两者相互补充、逐层递进，共同构成完整的隧道健康状态评价体系。最终，依据评估等级提出针对性的维修、加固或监测建议，为隧道安全运营与养护决策提供技术依据。

表 3.1.2 检查内容表

项目名称	检查内容	测点布设	备注
夹江隧道 专项检测	隧道内衬外观检查	全隧道	拆管前检测
	隧道及盾构拼装井、拆卸井裂缝深度检测	根据现场裂缝数量，按实际情况检测。约 25m。	
	隧道及盾构拼装井、拆卸井结构强度检测	拟每 5m 布置一个检测测区，80 个测区；拼装井、拆卸井约 16 个测区。	
	隧道及盾构拼装井、拆卸井结构碳化深度检测	隧道拟每 5m 布置一个检测测区，80 个测区，每个测区 3 个测点；拼装井、拆卸井 6 个测区，每个测区 3 个测点。合计 258 个测点。	
	混凝土保护层厚度检测	隧道拟每 5m 布置一个检测测区，80 个测区，每个测区 3 个测点；拼装井、拆卸井 6 个测区，每个测区 3 个测点。合计 258 个测点。	

混凝土钢筋间距检测	隧道拟每 5m 布置一个检测测区，80 个测区，每个测区 3 个测点 拼装井、拆卸井 6 个测区，每个测区 3 个测点。合计 258 个测点。	
钢筋锈蚀性状检测	拟布设 15 个测点	
隧道内净空尺寸检测	拟每 5 米布置一个断面，共计 80 个断面	
管道及支架系统检测	拟每 20m 布置一个断面，检测管道及支架壁厚、涂层厚度。每个断面 6 个测点，合计 120 个测点	
隧道结构背后缺陷检测	拟在左拱脚、左边墙、拱顶、右边墙、右拱脚各布设一条测线，共计 5 条测线（拆管前检测左边墙、拱顶、右拱腰；拆管后检测左右拱脚）	包括拆管前及拆管后。拆管前检测拱顶、边墙，拆管后检测两侧拱脚，可采用冲击回波、空耦雷达、地质雷达等方法（宜采用两种以上组合方式）。拆管后检测局部空洞范围难以确定时，可采用缪子射线等检测法检测。检测方法不限于上述方法，检测单位根据检测鉴定目标深化检测方法及手段选择
隧道三维高精度激光扫描	全隧道	
隧道环境检测	全隧道	隧道内温度、湿度、二氧化硫、二氧化碳含量、渗水处氯离子（Cl ⁻ ）含量等
隧道内部机电设施调查	全隧道	通过仪器、仪表、目测、实际操作、模拟试验等方法对隧道内线缆、设备、设施完好率进行检测和调查
隧道运营状况评估	/	对拆管前检测进行初步评估，对拆管后检测进行全面评估

4.2 检测方法

4.2.1 内衬外观检测

对该隧道土建结构内衬的外观状况进行检测，检测内容包括混凝土破损、露筋和锈胀、裂缝、渗漏等状况，对于混凝土破损、露筋和锈胀采用钢卷尺等量测其长度和宽度计算（估算）其破损、露筋或锈胀的区域面积大小；对裂缝检测采用钢卷尺量测其长度，采用裂缝测宽仪检测其宽度；对渗漏检测采用钢卷尺量测其宽度和长度计算渗漏区域范围；同时按照相关要求绘制破损、裂缝和渗漏的展开图。

4.2.2 专项检测

隧道及盾构拼装井、拆卸井裂缝深度检测：在表面裂缝处利用超声波仪或取芯取样，测量裂缝在混凝土内部的实际延伸深度，以判断裂缝是表面性的还是深层结构性裂缝。

隧道及盾构拼装井、拆卸井结构强度检测：采用回弹法或取芯法，评估混凝土结构的实际抗压强度，判定其是否满足设计要求或现有承载能力。

隧道及盾构拼装井、拆卸井结构碳化深度检测：在混凝土新鲜断面上滴酚酞试剂，测量混凝土已碳化的厚度，评估钢筋失去碱性保护而面临锈蚀风险的程度。

隧道内部敷设污水管，环境中可能存在混凝土化学腐蚀，应进行混凝土化学腐蚀深度检测。采用微破损的分层取样法，通过浓度衰减曲线最终判定侵蚀深度，评估老旧混凝土的材质劣化程度及耐久性。

混凝土保护层厚度检测：利用钢筋扫描仪无损测定钢筋外缘到混凝土表面的距离，核查保护层厚度是否符合设计规范，评估其对钢筋的防锈保护能力。

混凝土钢筋间距检测：使用钢筋扫描仪探测混凝土内部钢筋的位置，测量同一平面内相邻钢筋之间的实际距离，核对与设计图纸的符合性。

钢筋锈蚀性状检测：通过半电池电位法或测量混凝土电阻率等方法，判断钢筋是否处于电化学锈蚀状态，评估其锈蚀活性和潜在发展趋势。

隧道内净空尺寸检测：利用全站仪或激光测距仪，测量隧道横断面的宽度和高度、隧道收敛变形及管片椭圆度，检查是否有侵入限界的情况，确保输水管道运行安全。

钢管壁厚检测：针对隧道内的钢结构支撑或管道，使用超声波测厚仪在不破坏母材的情况下测量钢管的剩余壁厚，评估其锈蚀减薄程度。

隧道结构背后缺陷检测：采用冲击回波、空耦雷达、地质雷达等方法扫描衬砌背后的回填层，探测是否存在空洞、不密实或脱空等隐蔽缺陷，预防结构失稳或渗水。局部空洞范围难以确定时，可采用缪子射线等检测法检测。

隧道纵向线形观测和分析：需进行隧道纵向线形观测和分析，并设置长期观测点。

检测方法包括且不限于上述方法，检测单位应根据检测鉴定目标深化检测方法及手段选择。**检测方案需报隧道运维单位确认后方可实施。**

4.2.3 技术状况评定与结构服役状况评估

依据《城市轨道交通隧道结构养护技术标准》（CJJT 289-2018）、《公路隧道养护技术规范》（JTG H12-2015）、《公路隧道检测规程》（T/CECS G: J60-2020）、《城市交通隧道结构检查与服役状态评定标准》（T/CECS1695-2024）及相关技术标准，结合现场检测数据，对污水输送系统隧道的技术状况进行系统评定。首先，将隧道划分为隧道、衬砌、检修道、排水设施、接缝与变形缝、附属设施等评定单元，并提取裂缝、渗漏水、剥落、错台、材料劣化、净空变形等关键病害指标，同时加强隧道渗水量、水质检测，并分析其空间分布特征，对开裂及渗漏的代表性断面进行原因分析。基于规范规定的单项指标控制标准及分层综合评定模型，对各评定单元进行技术状况打分，进而计算隧道总体技术状况指数，确定技术状况类别（1类~5类）。评定结果明确隧道的当前技术状况等级、主要病害类型及其严重程度。

再依据技术状况等级进行分析, 综合评估污水输送系统隧道的服役状态, 将其抽象化为若干个关键特征指标, 通过理论研究、工程经验、检测数据和现有规范, 建立针对这些指标的评判标准, 并引入综合评价方法的数学模型进行运算分析, 得到反映系统健康状况。其核心内容就是建立科学合理的数学模型, 将隧道这个具象化的实体对象, 抽象成若干个关键评价指标, 根据其作用机理和重要等级进行赋值、带入数学模型进行运算, 经过一系列程序后得到评估等级。

五、检测成果及报告提交

5.1.检测资料及分析报告

根据相关规范要求、现场定检的实际情况, 本次隧道检查所需的检测资料及分析报告包括以下:

- (1) 隧道基础资料。
- (2) 隧道历史检查资料。
- (3) 隧道养护维修资料。
- (4) 其它资料。

5.2 最终报告格式及内容

1、总则

- (1) 检测单位应保证不出具虚假、伪造检测数据, 对所检测数据的真实性负责;
- (2) 现场检测记录表、检测报告需签字、盖章齐全; 隧道检测现场记录表须经业主现场监督人员签字认可;
- (3) 检测原始数据经过内业整理, 用文字、病害展开图、照片、表格等形式对病害的发生部位、形态、特征、外形尺寸进行准确的描述, 在此基础上对存在病害进行深入细致地分析, 找出病害发生的原因、性质、发展趋势及可能对安全产生的影响;
- (4) 检测报告的用词、用语必须准确、明了, 定性、定量确定; 不得使用“大概”、“可能”、“基本”等不确定的词语;
- (5) 检测单位出具的检测报告必须通过由业主组织的专家评审会的评审, 并根据专家意见对检测报告进行修改后才能交付业主使用;
- (6) 本项目的一切技术资料成果检测单位不对外公布。检测结果归业主所有, 检测单位不外传, 也不作盈利目的应用;
- (7) 提交的电子文档格式: 文字采用 Word 形式、表格采用 Excel 形式、图形采用 AutoCAD 绘制、数码照片存为 jpg 格式、三维激光扫描获取的完整点云数据及隧道三维数字模型文件; 并按业主单位要求将检测相关数据录入养护管理系统内。

2、最终提交的成果及其形式

在全部检测资料整理与分析的基础上，编制隧道检测报告（含技术状况评定）报告的主要内容包括：

（1）工程概况

主要内容是简要介绍隧道的结构型式、构造特点、设计、施工、运营和养护维修等概况，并附上结构必要的简图或照片。

（2）检测目的

根据检测对象的特点，针对性的说明结构检测所要达到的目的和要求。

（3）检测方案设计

这一部分说明检测目的、内容和方法，仪器配备、测点设置情况并附以简图，同时要说明检测的情况。

（4）检测日期及检测过程

说明具体组织隧道检测的起迄日期，现场准备阶段的情况，整个检测阶段特殊的问题及其解决办法。

（5）检测成果与分析

依据隧道检测项目，将所得的实测的控制数据，以列表或图、曲线的形式表达出来，包含分析、计算及论证过程，结合现场检查、检测的综合情况，对隧道的使用状况进行评定。

（6）技术结论

根据综合评价的结果，给出隧道的总体技术状况评定类别，对结构安全性、正常使用性及耐久性做出明确的技术结论，同时根据存在的问题，提出加固设计方案的建议。附带严重病害（如超限裂缝、深度腐蚀、明显渗漏等）的分类统计表及修复工程量暂估清单，为后续维修加固设计提供依据”。

（7）有关图片、照片

对检测检测过程及部分检测检测成果以图片形式表达，并按照规定要求进行归档。

（8）成果提交形式

提交成果包括正式出版物和电子文档两部分。

在检测报告的基础上，编制隧道服役状况评估报告，报告的主要内容包括：

（1）工程概况

简要说明隧道结构型式、几何参数、衬砌设计、地质条件及工程背景。

（2）评估目的与依据：

明确评估要解决的安全与耐久问题，并列明所依据的检测报告、规范标准和竣工资料。

（3）评估内容与方法：

界定评估范围（结构、管道、支架）并说明采用的等级评定、提供隧道内衬管片结构和外部土体的本构模型参数、有限元分析、可靠度及模糊综合评判等方法。

（4）现场检测成果汇总：

以表格和图件形式汇总隧道结构、管道、支架及环境检测的关键数据与病害分布。

(5) 隧道结构安全性评估:

建立计算模型,分析内力、变形及钢筋锈蚀影响,判断结构是否满足安全要求,预测基于可靠度的剩余服役寿命。

(6) 整体评估结论与等级评定:

汇总隧道区段服役等级及系统健康等级,给出剩余寿命结论。

(7) 建议与处理措施:

针对不同等级区段提出日常监测、加固修复、封闭大修或功能替代等具体对策。

(8) 成果提交形式:

提交成果包括正式出版物和电子文档两部分。

3、提交数量

送审稿份数按评审需要确定,正式专项检查报告 8 份,电子文档 1 份。

第六章 投标文件格式

投标文件格式

序号	文件夹/文件名称
1	封面
2	目录
3	一、投标函及投标函附录
3.1	（一）投标函
3.2	（二）投标函附录
4	二、法定代表人身份证明
5	二、授权委托书
6	三、联合体协议书
7	四、投标保证金
8	投标减免缴纳投标保证金信用承诺书
9	五、费用清单
10	六、资格审查材料
10.1	（一）基本情况表
10.1.1	基本情况表
10.1.2	（附件）企业相关证明证照文件
10.1.3	（附件）企业资质
10.1.4	（附件）企业证书
10.1.5	（附件）企业信用管理档案
10.2	（二）近年财务状况表

序号	文件夹/文件名称
10.2.1	近年财务状况表
10.2.2	(附件) 财务状况
10.3	(三) 近年完成的类似项目情况表
10.3.1	近年完成的类似项目情况表
10.3.2	(附件) 企业近年完成的类似项目情况
10.3.3	(附件) 项目负责人近年完成的类似项目情况
10.4	(四) 正在勘察和新承接的项目情况表
10.5	(五) 信誉资料表
10.5.1	信誉资料表
10.5.2	(附件) 企业获奖情况
10.5.3	(附件) 项目负责人获奖情况
10.6	(六) 拟委任的主要人员汇总表
10.6.1	拟委任的主要人员汇总表
10.6.2	(附件) 基本信息
10.6.3	(附件) 资格证书
10.6.4	(附件) 社保
10.7	(七) 主要人员简历表
10.7.1	主要人员简历表
10.7.2	(附件) 基本信息
10.7.3	(附件) 资格证书
10.7.4	(附件) 社保
10.7.5	(附件) 业绩
10.8	(八) 拟投入本项目的试验检测仪器设备表
11	七、勘察纲要
12	八、其他资料

_____（项目名称+标段名称）

投 标 文 件

标段编码：

投标人：_____（盖单位章）

法定代表人或其委托代理人：_____（签字）

_____年_____月_____日

目录

商务文件部分：

- 一、投标函及投标函附录
- 二、法定代表人身份证明
- 三、授权委托书
- 四、联合体协议书
- 五、投标保证金
- 六、投标人基本情况表
- 七、全过程工程咨询服务机构人员表
- 八、业绩资料表
- 九、信誉资料表
- 十、拟分包计划表（如有）

技术文件部分：

全过程工程咨询服务实施方案

一、投标函及投标函附录

(一) 投标函

_____ (招标人名称)：

1. 我方已仔细研究了_____ (项目名称+标段名称) 招标项目招标文件的全部内容，愿意以人民币 (大写) _____ (¥_____) 的投标总报价 (其中，增值税税率为_____) / 综合费率报价为_____ %，服务期限：_____ 日历天，按合同约定完成工作

2. 我方的投标文件包括下列内容：

- (1) 投标函及投标函附录；
- (2) 法定代表人身份证明或授权委托书；
- (3) 联合体协议书 (如有)；
- (4) 投标保证金 (如有)；
- (5) 费用清单；
- (6) 资格审查资料；
- (7) 监理大纲/设计方案/勘察纲要；

.....投标文件的上述组成部分如存在内容不一致的，以投标函为准。

3. 我方承诺在招标文件规定的投标有效期内不撤销投标文件。

4. 如我方中标，我方承诺：

- (1) 在收到中标通知书后，在中标通知书规定的期限内与你方签订合同；
- (2) 在签订合同时不向你方提出附加条件；
- (3) 按照招标文件要求提交履约保证金；
- (4) 在合同约定的期限内完成合同规定的全部义务。

5. 我方在此声明，所递交的投标文件及有关资料内容完整、真实和准确，且不存在第二章“投标人须知”第1.4.3项规定的任何一种情形。

6. _____ (其他补充说明)。

投 标 人：_____ (盖单位章)

法定代表人或其委托代理人：_____（签字）

地 址：_____

网 址：_____

电 话：_____

传 真：_____

邮政编码：_____

_____年____月____日

(二) 投标函附录

序号	条款名称	合同条款号	约定内容	备注
1	总监理工程师/ 项目负责人	1.1.2.5	姓名:	
2	服务期限	1.1.4.3	_____日历天	
3	合同价款确定方式	9.1.1	……	
……	……	……	……	
……	……	……	……	

投 标 人：_____（盖单位章）

法定代表人或其委托代理人：_____（签字）

_____年_____月_____日

二、法定代表人身份证明

投标人名称：_____

姓名：_____性别：_____年龄：_____职务：_____

系_____（投标人名称）的法定代表人。

特此证明。

附：法定代表人身份证扫描件。

注：本身份证明需由投标人加盖单位公章。

投标人：_____（盖单位章）

_____年_____月_____日

二、授权委托书

本人_____（姓名）系_____（投标人名称）的法定代表人，现委托_____（姓名）为我方代理人。代理人根据授权，以我方名义签署、澄清确认、递交、撤回、修改监理招标项目投标文件、签订合同和处理有关事宜，其法律后果由我方承担。

委托期限：_____。

代理人无转委托权。

投 标 人：_____（盖单位章）

法定代表人：_____（签字）

_____年_____月_____日

三、联合体协议书（如有）

_____（所有成员单位名称）自愿组成_____（联合体名称）联合体，共同参加_____（项目名称）_____标段的资格审查和投标。现就联合体投标事宜订立如下协议。

1、_____（某成员单位名称）为（联合体名称）牵头人。

2、联合体各成员授权牵头人代表联合体参加投标活动，签署文件，提交和接收相关的资料、信息及指示，进行合同谈判活动，负责合同实施阶段的组织和协调工作，以及处理与本招标项目有关的一切事宜。

3、联合体牵头人在本项目中签署的一切文件和处理的一切事宜，联合体各成员均予以承认。联合体各成员将严格按照招标文件、投标文件和合同的要求全面履行义务，并向招标人承担连带责任。

4、联合体各成员单位内部的职责分工如下：（自定义填写）_____。

5、本协议书自签署之日起生效，合同履行完毕后自动失效。

6、本协议书一式_____份，联合体成员和招标人各执一份。

注：本协议书由法定代表人签字的，应附法定代表人身份证明；本协议书由委托代理人签字的，应附法定代表人签字的授权委托书。

牵头人名称：_____（盖单位章）

法定代表人或其委托代理人：_____（签字）

成员一名称：_____（盖单位章）

法定代表人或其委托代理人：_____（签字）

成员二名称：_____（盖单位章）

法定代表人或其委托代理人：_____（签字）

.....

_____年_____月_____日

四、投标保证金

投标减免缴纳投标保证金信用承诺书（如采用）

致（招标人名称）：

我单位将严格遵守《中华人民共和国招标投标法》等法律法规和政策规定，现按照招标文件约定郑重承诺如下：

1、我单位信用状况良好，自愿遵守招标文件要求，通过提供信用承诺的方式，享受全部免除或减半缴纳投标保证金等优惠待遇。

2、我单位如出现投标截止后撤销投标文件、中标后无正当理由不与招标人订立合同、在签订合同时向招标人提出附加条件或其他法律法规规定的投标保证金不予退还的行为，自愿在招标文件约定期限内补缴投标保证金，否则承担因此造成的一切法律后果。

我单位对上述承诺的真实性负责，如有虚假，愿意承担相应的法律责任，并承担因此所造成的一切损失。

承诺单位（盖单位章）：

法定代表人或授权代表（签字）：

日期： 年 月 日

五、费用清单

1. 费用清单说明
2. 费用清单

单位：人民币元

序号	费用分项名称	计算依据、过程和公式	金额（元）	备注
1				
2				
3				
4				
5				
.....			
合计报价				

序号	费用分项名称	计算依据、过程和公式	费率（%）	备注
1				
2				
3				
4				
5				
.....			
合计费率				

(一) 基本情况表

投标人名称						
注册地址				邮政编码		
联系方式	联系人			电话		
	传真			网址		
法定代表人	姓名		技术职称		电话	
技术负责人	姓名		技术职称		电话	
企业监理资质证书	类型:		等级:		证书号:	
质量管理体系证书 (如有)	类型:		等级:		证书号:	
营业执照号				员工总人数:		
注册资本				其中	高级职称人员	
成立日期					中级职称人员	
基本账户开户银行					技术人员数量	
基本账户银行账号					各类注册人员	
经营范围						
投标人关联企业 情况(包括但不限于与投标人 法定代表人 为同一 人或者存在 控股 、管理关系的 不同单位)						
备注						

注：投标人应根据投标人须知第 3.5.1 项的要求在本表后附相关证明材料。

(二) 近年财务状况表

投标人应根据投标人须知第3.5.2 项的要求在本表后附相关证明材料。

财务状况表

名称	资产总额 (万元)	营业收入 (万元)	利润总额 (万元)	纳税总额 (万元)	负债总额 (万元)	资产负债率	主营业务利润率	注册资本	是否有对外提供担保信息	从业人数
___年										
___年										
___年										

(三) 近年完成的类似项目情况表

企业近年完成的类似项目情况												
序号	合同名称	合同编号	项目地点	开工时间	竣工时间	项目分类	项目内容描述	合同金额	总监 理工 程师/ 项目 负责 人	招 标 人 名 称	招 标 人 联 系 电 话	其他说明
项目负责人近年完成的类似项目情况												
序号	合同名称	合同编号	项目地点	开工时间	竣工时间	项目分类	项目内容描述	合同金额	总监 理工 程师/ 项目 负责 人	招 标 人 名 称	招 标 人 联 系 电 话	其他说明

注：投标人应根据投标人须知第3.5.3 项的要求在本表后附相关证明材料。

(四) 正在服务和新承接的项目情况表

项目名称	
项目所在地	
委托人名称	
委托人地址	
委托人电话	
签约合同价	
服务期限	
内容	
总监理工程师/ 项目负责人	
项目描述	
备注	

注：投标人应根据投标人须知第3.5.4 项的要求在本表后附相关证明材料。

(五) 信誉资料表

企业获奖情况							
序号	获奖等级	获奖名称	获奖工程名称	颁奖部门	获奖日期	颁奖部门发布的文件号	其他说明
项目负责人获奖情况							
序号	获奖等级	获奖名称	获奖工程名称	颁奖部门	获奖日期	颁奖部门发布的文件号	其他说明

注：投标人应根据投标人须知第3.5.5项的要求在本表后附相关证明材料。

(七) 主要人员简历表

姓 名		年龄		执业资格证书（或上岗证书）名称	
职 称		学历		拟在本项目任职	
工作年限				从事监理工作年限	
毕业学校	年毕业于 学校 专业				
主要工作经历					
时 间	参加过的类似项目			担任职务	委托人及联系电话

注：投标人应根据投标人须知第3.5.6 项的要求在本表后附相关证明材料。

七、勘察纲要

勘察纲要应包括（但不限于）下列内容：

- 一、勘察工程概况；
- 二、勘察范围、勘察内容；
- 三、勘察依据、勘察工作目标；
- 四、勘察机构设置（框图）、岗位职责；
- 五、勘察说明和勘察方案；
- 六、拟投入的勘察人员、勘察设备；
- 七、勘察质量、进度、保密等保证措施；
- 八、勘察安全保证措施；
- 九、勘察工作重点、难点分析；
- 十、对本工程勘察的合理化建议。

第七章 其他