

南京警察学院学员宿舍改造及配套设施工程学员公寓改造施工

标段编码：XLFJ2500844-03SGGH

招标文件

招标人（招标代理）：江苏弘业国际技术工程有限公司（加盖电子印章）



2025-07-07

目 录

招标文件	4
第一章 招标公告	4
第二章 投标人须知	10
投标人须知前附表	10
投标人须知正文	20
开标一览表	30
第三章 评标办法	31
评标办法前附表	31
评标办法正文	36
第四章 合同条款及格式	42
第五章 工程量清单	138
第六章 图纸	166
第七章 技术标准和要求	168
第八章 投标文件格式	170
封面	172
目录	170
一、投标函及投标函附录	174
(一) 投标函	174
(二) 投标函附录	175
(三) 施工现场大气污染防治措施承诺书	176
二、法定代表人身份证明和授权委托书	177
三、联合体协议书	178
四、投标保证金	178
投标减免缴纳投标保证金信用承诺书	179
五、已标价工程量清单	180
七、资格审查及其他材料	181
(一) 投标人基本情况表	181
投标人基本情况表	181
(附件) 企业相关证明证照文件	181
(附件) 企业资质	181
(附件) 企业证书	181
(附件) 企业信用管理档案	181
(二) 项目负责人资料表	182
项目负责人资料表	182
(附件) 基本信息	182
(附件) 资格证书	182
(附件) 社保	182
(附件) 业绩	182
(三) 项目管理机构组成表	183
项目管理机构组成表	183
(附件) 基本信息	183
(附件) 资格证书	183
(附件) 社保	183
(四) 拟分包项目情况表	184
(五) 近年完成的类似项目情况表	185
近年完成的类似项目情况表	185
(附件) 企业近年完成的类似项目情况	186
(附件) 项目负责人近年完成的类似项目情况	186
(附件) 企业获奖情况	186

(附件) 项目负责人获奖情况	186
(六) 正在施工和新承接的项目情况表	187
(九) 资格审查其他资料	187
八、其他资料	187
第九章 其他	188

第一章招标公告

(市交易中心) 南京警察学院学员宿舍改造及配套设施工程学员公寓改造施工

招标公告

标段编码: XLFJ2500844-03SGGH

1. 招标条件

本招标项目南京警察学院学员宿舍改造及配套设施工程已由南京市仙林大学城管理委员会以南京警察学院学员宿舍改造及配套设施工程（项目审批文号:宁仙大委复字（2025）4号）批准建设，项目业主为南京警察学院，建设资金来自国有（政府投资），项目出资比例为国有（政府投资）:100.00%。项目已具备招标条件，招标人为南京警察学院，现对该项目学员公寓改造施工进行公开招标。

江苏弘业国际技术工程有限公司受招标人委托负责本工程的招标事宜。

2. 项目概况与招标范围

2.1 建设地点: 仙林大学城文澜路 28 号

2.2 招标范围: 南京警察学院学员宿舍改造及配套设施工程学员公寓改造施工，详见图纸与清单。

2.3 计划工期: 120日历天

2.4 合同估算价: 15000000.00元

2.5 工程规模: 本项目主要建设内容为改造南京警察学院桃园中楼、北楼宿舍及荷园南、北楼宿舍，并对桃园南楼一层食堂进行装修改造，总改造面积14401平方米。

2.6 工程类型: 房屋建筑

2.7 其他说明: 无

3. 投标人资格要求

3.1 投标人资格要求

资质条件: 具有建筑装修装饰工程专业承包二级及以上资质并取得安全生产许可证；

项目负责人资格: 具有二级及以上注册建造师（建筑工程专业）并具有安全生产考核合格证书（B类）；

提供满足正文1.4.4条要求的承诺书。

企业或项目负责人在投标截止前没有受到黄牌警示且在警示期内的。

企业和拟派项目负责人近2年内没有因串通投标、弄虚作假、以他人名义投标、骗取中标、转包、违法分包等违法行为受到建设等有关部门行政处罚的；

企业近1年内没有无正当理由放弃中标资格（不含项目负责人多投多中后放弃）、不与招标人订立合同、拒不提供履约担保情形的；

企业近三个月内没有因拖欠工人工资被招标项目所在地省、市、县（市、区）建设行政主管部门通报批评的；

符合法律法规规定的其他条件：1、投标人必须签署《施工现场大气污染防治措施承诺书》，承诺书格式详见招标文件。2、投标人的单位名称必须与企业营业执照、企业资质证书及安全生产许可证上的单位名称一致。如不一致，将导致资格审查不通过。3、投标人须提供拟投入本工程的项目负责人与投标人签订的有效劳动合同、社保机构出具近半年（2025年1月至2025年6月）投标人为项目负责人缴纳的养老保险金缴费证明材料并加盖社保中心章或社保中心参保缴费证明电子专用章（具有可验证的二维码或验证码）。若项目负责人属企业退休人员事业单位编制人员等客观原因无法提供养老保险金缴费证明，必须出具相关证明材料，否则一律按未提供养老保险金缴费证明材料处理。4、资格审查时，若投标人或项目负责人是被红牌、黄牌警示的单位和责任人，并在警示期内，将作资格审查不通过处理（红、黄牌警示信息均以南京市公共资源交易中心网上发布的信息为准）。5、根据《省住房和城乡建设厅关于开展建筑业企业资质动态监管工作的公告》（〔2018〕第6号）、《省住房和城乡建设厅关于建筑业企业资质动态监管不合格企业参加招投标相关事宜的复函》（苏建函建管〔2019〕233号）、《关于在我省国有资金投资工程项目招标投标中应用建筑业企业资质动态监管结果有关要求的通知》（苏建招办〔2022〕2号）等文件规定，在资格审查或者评标阶段，由资格审查委员会或评标委员会对各投标人的资质动态情况进行核查，投标人在资格审查申请文件递交截止时间当日及投标文件递交截止时间当日，建筑业企业资质动态监管结果处于不合格状态的，作为资格审查不通过（或投标无效）处理。（企业动态资质查询信息以江苏省建筑市场监管与诚信信息一体化平台发布的信息为准）。6、项目负责人不得同时在两个或者两个以上单位受聘或者执业：（包括但不限于以下两种情况并提供承诺书扫描件上传至投标文件中）（一）同时在两个及以上单位签订劳动合同或缴纳社会保险；（二）将本人执（职）业资格证书同时注册在两个及以上单位。本项目不接受投标人拟派项目经理同时任个体工商户（个体经济组织）经营者。7、投标的项目负责人无在建工程，如有在建工程必须符合苏建规字〔2017〕1号文规定，在建工程认定按照苏建规字〔2017〕1号文规定执行。8、建设工程企业资质证书有效期延期和注册执业人员注册证书（含安全生产考核合格证书B类）有效期延期执行国家及省、市相关文件规定。9、根据关于全面实行一级建造师电子注册证书的通知（建办市〔2021〕40号）要求，自2021年10月15日起，在全国范围内实行一级建造师电子证书，电子证书式样按照《全国一体化在线政务服务平台电子证照一级建造师注册证书》标准执行。自2022年1月1日起，一级建造师统一使用电子证书，纸质注册证书作废。各投标人须上传一级建造师证书电子注册证书，电子注册证书应当符合相关文件规定，签名图像应当与持证人个人手写签名笔迹一致，证书应当在使用有效期内。若上传的电子件无法识别有效信息的，视为无效。投标人将自行承担资格审查不通过等相应后果。

3.2 本次招标是否接受联合体投标：否

4. 招标文件的获取

4.1 招标文件获取时间：本公告发布之日起至投标截止之日止。

4.2 招标文件获取方式：投标人登录“电子招标投标交易平台”免费获取；本招标公告及招标文件中“电子招标投标交易平台”选用：“宁易新”招标投标交易系统，网址：<http://njggzy.nanjing.gov.cn/njxm-prod/gdebs-login-web/login>。

5. 投标文件的递交

5.1 投标文件递交截止时间：[2025-07-21 09:15:00](#)。

5.2 投标文件递交方式：投标人登录“电子招标投标交易平台”递交；

5.3 逾期递交的投标文件，招标人不予受理。

6. 资格审查办法

本项目采用资格后审方式进行资格审查。

7. 评标方法

7.1 本标段采用的评标办法：[合理低价法](#)；

是否两阶段评标： 否；

是否评定分离： 否；

7.2 具体评标办法：

条款号	评审因素	评审标准
2.1.1	基本要求评标条件	投标文件存在所列情况之一的，不再进行后续评标： 1、至投标截止时间止，未按招标文件要求递交投标保证金； 2、投标函中载明的招标项目完成期限超过招标文件规定的期限； 3、投标函中载明的投标质量标准未响应招标文件的实质性要求和条件； 4、投标函中载明的投标报价高于投标人须知前附表10.2规定的最高投标限价（招标控制价）； 5、企业资质不满足招标文件要求的；
详细评审		
条款号	量化因素	量化标准
2.1.2	分值构成（总分100分）	以投标报价为评审因素 (1) 投标报价：100.00 分
2.1.3	评标报价平均值计算方法	1、参与基准价计算的投标报价范围 当满足2.1.1条的投标人超过80家（不含）时，将满足基本要求的投标人先按报价进行排序，去除高价部分的20%（四舍五入取整，报价相同的均去除）和低价部分的20%（四舍五入取整，报价相同的均去除）后，计算报价平均值A（报价平均值A不因招投标当事人异议、投诉等任何情形而改变，计算错误除外）；开标时从以下2种方法中随机抽取一种方法计算评标基准价，然后对满足基本要求的投标人的评标价偏离评标基准价进行计算得分并排序。当满足2.1.1条的投标人不足80家（含）时，对所有投标人进行初步评审，开标时随机抽取一种方法计算

		<p>评标基准价，然后对满足初步评审要求的投标人的评标价偏离评标基准价进行计算得分并排序。</p> <p>2、评标基准价的算法</p> <p>开标时从以下方法中随机抽取确定：</p> <p>方法一； 方法二；</p> <p>方法一：以有效投标文件（有效投标文件是指初步评审合格的投标文件，下同）的评标价（评标价是指经澄清、补正和修正算术计算错误的投标报价，下同）算术平均值为A{当有效投标文件≥7家时，去掉最高和最低20%(四舍五入取整，末位投标报价相同的均保留)后进行平均；当有效投标文件4—6家时，剔除最高报价（最高报价相同的均剔除）后进行算术平均；当有效投标文件<4家时，则次低报价作为投标平均价A}。 评标基准价=A×K，由招标人（招标代理）随机抽取评标相关参数，K值的取值范围为95%—98%。</p> <p>方法二：以有效投标文件的评标价算术平均值为A{当有效投标文件≥7家时，去掉最高和最低20%(四舍五入取整)后进行平均；当有效投标文件4—6家时，剔除最高报价（最高报价相同的均剔除）后进行算术平均；当有效投标文件<4家时，则次低报价作为投标平均价A}，招标控制价为B，则</p> <p>评标基准价=A×K1×Q1+B×K2×Q2</p> <p>Q2=1-Q1, Q1取值范围为65%~85%； K1的取值范围为95%~98%；由招标人（招标代理）随机抽取评标相关参数。K2的取值范围，建筑工程为90%~100%，装饰、安装为88%~100%，市政工程为86%~100%，园林绿化工程为84%~100%，其他工程88%~100%。</p> <p>K2=93%。</p> <p>评标后基准价调整方式</p> <p>因评委计算错误而重新确定</p>
2.1.4	投标报价得分计算	<p>评标价等于评标基准价的得满分，评标价相对评标基准价每低于1%扣<u>0.6</u>分（不少于0.6分），每高1%扣<u>0.9</u>分（负偏离扣分的1.5倍）；偏离不足1%的，按照插入法计算得分。</p> <p>注：评标价比评标基准价每低1%的所扣分值不少于0.6分，每高1%的所扣分值为负偏离扣分的1.5倍。</p>
<p>其他要求按宁建规字[2023]1号第三条执行。投标人需满足招标文件有关企业资质、投标保证金、工期、质量标准和投标报价等基本要求。</p>		

8. 发布公告的媒介

本次招标公告在南京市公共资源交易中心网、江苏省公共资源交易中心网和江苏省建设工程招标网发布。

9. 其他

9.1 本工程采用远程不见面开标模式。投标人应在投标截止时间前登录招标文件载明的“南京智能开标大厅”网址，按系统提示完成开标流程。因投标人自身设施故障或自身原因导致无法完成投标的，由投标人自行承担后果。

9.2 本项目为“宁易新”招标投标交易系统项目，各投标人需注意以下事项：

(1) 投标人须下载并安装“南京公共资源交易CA互联互通助手（新）”。

下载地址：<https://njggzy.nanjing.gov.cn/njweb/jyfw/079004/downloadcenter.html>

(2) 投标人须在江苏省公共资源交易经营主体信息库系统登记企业相关信息。

登录地址：<http://49.77.204.17:7082//jsztk/#/login?redirect=%2F>

(3) 投标人需登录“宁易新”招标投标交易系统参与投标，网址为：

<http://njggzy.nanjing.gov.cn/njxm-prod/gdebs-login-web/login>

(4) 投标人需登录南京智能开标大厅（新系统登录）参与开标活动，网址为：

http://njggzy.nanjing.gov.cn/BidOpening/online_bidding_platform/login

(5) 投标人需通过以下地址下载“‘宁易新’招标投标交易系统投标文件编制工具”制作投标文件：<http://njggzy.nanjing.gov.cn/njweb/jyfw/079004/downloadcenter.html>

9.3 为避免投标单位因解密失败造成无效投标的情形，投标工具提供预解密功能，以验证递交的投标文件是否完整有效。操作注意事项如下：

(1) 预解密过程中，如出现异常问题，请联系投标工具公司进行排查处理。

(2) 投标文件递交后，可能会存在文件撤回重新制作上传的情况，请务必每次重新上传后，下载最新的文件进行预解密验证。

(3) 如投标文件递交后未进行文件预解密验证，可能会存在开标过程中因文件无法解密被退回处理的风险，后果需自行承担。

9.4 技术支持联系方式：

(1) “宁易新”招标投标交易系统及投标工具联系电话：025-69088960-7-2

(2) 江苏省公共资源交易经营主体信息库：025-83668675（工作时间：工作日8:30-18:00）

(3) 南京智能开标大厅联系电话：400-998-0000、025-68505877、68505828

(4) 国信CA联系电话：025-68505679

(5) CFCA联系方式：18061882568、4001662366

∟

10. 联系方式

招标人：	南京警察学院	招标代理机构：	江苏弘业国际技术工程有限公司
地址：	南京市栖霞区文澜路28号	地址：	南京市中华路50号弘业大厦10楼1008室
联系人：	傅老师	联系人：	田雨萌
电话：	025-85878718	电话：	17625913163

招投标监督管理部门及电话：南京市仙林大学城管理委员会（电话:025-85898052）

第二章 投标人须知

投标人须知前附表

投标人须知前附表与正文内容相抵触的，以正文为准。

条款号	条款名称	编列内容
1.1.2	招标人	名称： 南京警察学院 地址： 南京市栖霞区文澜路28号 联系人： 傅老师 电话： 025-85878718
1.1.3	招标代理机构	名称： 江苏弘业国际技术工程有限公司 地址： 南京市中华路50号弘业大厦10楼1008室 联系人： 田雨萌 电话： 17625913163
1.1.4	项目名称	南京警察学院学员宿舍改造及配套设施工程
1.1.5	建设地点	仙林大学城文澜路 28 号
1.2.1	资金来源	本工程属于 国有（政府投资） /
1.2.2	出资比例	国有（政府投资）:100.00%
1.2.3	资金落实情况	已落实
1.3.1	招标范围	南京警察学院学员宿舍改造及配套设施工程学员公寓改造施工，详见图纸与清单。
1.3.2	计划工期	计划工期： 120 日历天

		计划开工日期： 2025-07-25 计划竣工日期： 2025-11-22
1.3.3	质量要求	符合现行国家质量验收标准
1.4.1	投标人资格要求	<p><input checked="" type="checkbox"/>资质条件：具有建筑装修装饰工程专业承包二级及以上资质并取得安全生产许可证；</p> <p><input checked="" type="checkbox"/>项目负责人资格：具有二级及以上注册建造师（建筑工程专业）并具有安全生产考核合格证书（B类）；</p> <p><input checked="" type="checkbox"/>提供满足正文1.4.4条要求的承诺书。</p> <p><input checked="" type="checkbox"/>企业或项目负责人在投标截止前没有受到黄牌警示且在警示期内的。</p> <p>资格审查可选条件：</p> <p>业绩要求：</p> <p><input type="checkbox"/>企业业绩：/</p> <p><input type="checkbox"/>项目负责人业绩：/</p> <p><input checked="" type="checkbox"/>企业和拟派项目负责人近2年内没有因串通投标、弄虚作假、以他人名义投标、骗取中标、转包、违法分包等违法行为受到建设等有关部门行政处罚的；</p> <p><input checked="" type="checkbox"/>企业近1年内没有无正当理由放弃中标资格（不含项目负责人多投多中后放弃）、不与招标人订立合同、拒不提供履约担保情形的；</p> <p><input checked="" type="checkbox"/>企业近三个月内没有因拖欠工人工资被招标项目所在地省、市、县（市、区）建设行政主管部门通报批评的；</p> <p><input type="checkbox"/>投标人或者拟派项目负责人近五年内在招标人之前的工程中没有履约评价不合格的（履约评价不合格的名单应当在资格预审公告与招标公告中予以明示）；</p> <p><input checked="" type="checkbox"/>符合法律法规规定的其他条件：1、投标人必须签署《施工现场大气污染防治措施承诺书》，承诺书格式详见招标文件。2、投标人的单位名称必须与企业营业执照、企业资质证书及安全生产许可证上的单位名称一致。如不一致，将导致资格审查不通过。3、投标人须提供拟投入本工程的项目负责人与投标人签订的有效劳动合同、社保机构出具近半年(2025</p>

年1月至2025年6月)投标人为项目负责人缴纳的养老保险金缴费证明材料并加盖社保中心章或社保中心参保缴费证明电子专用章(具有可验证的二维码或验证码)。若项目负责人属企业退休人员事业单位编制人员等客观原因无法提供养老保险金缴费证明,必须出具相关证明材料,否则一律按未提供养老保险金缴费证明材料处理。

4、资格审查时,若投标人或项目负责人是被红牌、黄牌警示的单位和责任人,并在警示期内,将作资格审查不通过处理(红、黄牌警示信息均以南京市公共资源交易中心网上发布的信息为准)。

5、根据《省住房和城乡建设厅关于开展建筑业企业资质动态监管工作的公告》(〔2018〕第6号)、《省住房和城乡建设厅关于建筑业企业资质动态监管不合格企业参加招投标相关事宜的复函》(苏建函建管〔2019〕233号)、《关于在我省国有资金投资工程建设项目招标投标中应用建筑业企业资质动态监管结果有关要求的通知》(苏建招办〔2022〕2号)等文件规定,在资格审查或者评标阶段,由资格审查委员会或评标委员会对各投标人的资质动态情况进行核查,投标人在资格审查申请文件递交截止时间当日及投标文件递交截止时间当日,建筑业企业资质动态监管结果处于不合格状态的,作为资格审查不通过(或投标无效)处理。(企业动态资质查询信息以江苏省建筑市场监管与诚信信息一体化平台发布的信息为准)。

6、项目负责人不得同时在两个或者两个以上单位受聘或者执业:(包括但不限于以下两种情况并提供承诺书扫描件上传至投标文件中)(一)同时在两个及以上单位签订劳动合同或缴纳社会保险;(二)将本人执(职)业资格证书同时注册在两个及以上单位。本项目不接受投标人拟派项目经理同时任个体工商户(个体经济组织)经营者。

7、投标的项目负责人无在建工程,如有在建工程必须符合苏建规字〔2017〕1号文规定,在建工程认定按照苏建规字〔2017〕1号文规定执行。

8、建设工程企业资质证书有效期延期和注册执业人员注册证书(含安全生产考核合格证书B类)有效期延期执行国家及省、市相关文件规定。

9、根据关于全面实行一级建造师电子注册证书的通知(建办市〔2021〕40号)要求,自2021年10月15日起,在全国范围内实行一级建造师电子证书,

		电子证书式样按照《全国一体化在线政务服务平台电子证照一级建造师注册证书》标准执行。自2022年1月1日起，一级建造师统一使用电子证书，纸质注册证书作废。各投标人须上传一级建造师证书电子注册证书，电子注册证书应当符合相关文件规定，签名图像应当与持证人个人手写签名笔迹一致，证书应当在使用有效期内。若上传的电子件无法识别有效信息的，视为无效。投标人将自行承担资格审查不通过等相应后果。
1.4.2	是否接受联合体投标	否
1.9.1	踏勘现场	不组织
1.10	分包	不允许
1.11	偏离	不允许
2.1	构成招标文件的其他材料	/
2.2.1	投标人提出疑问或澄清的截止时间	2025-07-15 17:00:00
2.2.2	投标截止时间	2025-07-21 09:15:00
3.1.1	构成投标文件的其他材料	无

3.3.1	投标有效期及投标保证金有效期	90 天
3.4.1	投标保证金	<p>投标保证金的金额：人民币120000元</p> <p>投标保证金形式：现金</p> <p>支票</p> <p>银行保函</p> <p>保险保单</p> <p>担保保函</p> <p>信用承诺</p> <p>是否委托南京市公共资源交易中心代收代退： 是</p> <p>投标保证金提交账号</p> <p>户名名称：南京市公共资源交易中心</p> <p>开户银行：交通银行江东中路支行</p> <p>银行账号：320006613018010009990</p> <p>银行地址：南京市江东中路265号一楼大厅交通银行江东中路支行</p> <p>办理流程：</p> <p>（1）以现金或者支票形式提交投标保证金的，应当从本单位基本账户转出。投标人需登录江苏省公共资源服务平台（南京市），凭缴纳码关联到账信息与投标项目信息，无须随投标文件上传缴款凭证。</p> <p>（2）以纸质保函（保险）形式提交投标保证金的，投标人须将纸质保函（保险）扫描件编入投标文件对应位置，并将纸质保函（保险）原件提交至上述银行办理收讫手续。</p> <p>（3）以电子保函（保险）形式提交投标保证金的，通过出函机构自行办理的，投标人须将电子保函（保险）数据文件上传至投标文件对应位置，无须在江苏省公共资源服务平台（南京市）提交；通过江苏省公共资源服务平台（南京市）/宁企通惠企综合服务平台/南京市融资信用服务平台“投标电子保函服务专区”在线办理的，开标前须在江苏省公共资源服务平台（南京市）进行提交。</p>

		<p>(4) 以信用承诺方式替代投标保证金的，投标人应签署信用承诺书，随投标文件一同提交。</p> <p>(5) 投标保证金退还节点如下：非中标候选人在中标候选人公示结束起5日内退还；第二、三名中标候选人在中标结果公告发出起5日内退还；中标人在合同签订之日起5日内退还，招标人未书面通知交易中心合同签订时间的，中标人在中标通知书签发之日起35日内退还。在以上退还节点前，招标人可书面通知交易中心提前退还或延迟退还。</p> <p>注：实行减、免投标保证金的项目，按《关于实行差异化缴纳投标保证金降低招标投标交易成本的通知》执行。</p>
3.4.4	其他可以不予退还投标保证金的情形	/
3.5.1	投标人基本情况表材料要求	<input checked="" type="checkbox"/> 营业执照 <input checked="" type="checkbox"/> 资质证书 <input checked="" type="checkbox"/> 安全生产许可证 <input checked="" type="checkbox"/> 南京市建筑业企业信用管理档案 <input type="checkbox"/> 其他 /
3.5.2	项目负责人资料表材料要求	<input checked="" type="checkbox"/> 建造师证书 <input checked="" type="checkbox"/> 安全生产考核合格证 <input checked="" type="checkbox"/> 身份证 <input type="checkbox"/> 职称证书 <input type="checkbox"/> 学历证书 <input checked="" type="checkbox"/> 养老保险证明： <u>2025-01-2025-06</u> <input checked="" type="checkbox"/> 其他材料： <u>投标人须提供拟投入本工程的项目负责人与投标人签订的有效劳动合同以及社保机构出具近半年（2025年1月至2025年06月）投标人为项目负责人缴纳的养老保险金缴费证明材料（须明确缴费月份、个人姓名、缴费单位），须加盖社保中心章或社保中心参保缴费证明电子专用章。加盖社保中心参保缴费证明电子专用章的社保材料可视为原件，</u>

		<u>投标人须将养老保险证明材料原件及劳动合同原件扫描上传至投标文件，否则视为未提供，并将导致资格审查不通过。若项目负责人属企业退休人员、现役军人等客观原因无法提供养老保险金缴费证明，必须出具相关证明材料，否则一律按未提供养老保险金缴费证明材料处理。</u>
3.5.3	近年完成的类似项目及获奖情况表（包括企业和项目负责人业绩）材料要求	<input type="checkbox"/> 中标通知书（或进场交易证明书） <input type="checkbox"/> 合同协议书 <input type="checkbox"/> 工程接收证书（工程竣工验收证书）等相关材料 <input type="checkbox"/> 其他材料
3.6	是否允许递交备选投标方案	不允许
4.2.2	递交投标文件地点	投标文件应递交至电子招标投标交易平台。
4.2.3	是否退还投标文件	否
5.1.1	开标时间和地点	开标时间：同投标截止时间 开标地点： <u>南京智能开标大厅（网址：https://njggzy.nanjing.gov.cn/BidOpening/online_bidding_platform/login）。</u>
5.1.2	投标人参加开标会人员要求	出席人员以及携带资料要求： <u>无要求</u>
5.2	开标程序	开标程序为： （1）公布投标人名单； （2）投标人在规定的时间内解密其投标文件；

		<p>(3) 由招标人（招标代理）随机抽取评标相关参数（如有）；</p> <p>(4) 公布开标结果；</p> <p>(5) 投标人提出异议或咨询（如有）；</p> <p>(6) 招标人在线答复投标人提出的异议或咨询（如有）；</p> <p>(7) 开标结束。</p> <p>投标人解密时间： 公布投标人名称后 60 分钟以内</p> <p>开标过程中因招标人原因或招投标交易平台发生故障，导致无法按时完成投标文件解密或开标工作无法进行的，可根据实际情况及行政监督部门意见相应延长解密时间或调整开、评标时间。</p>
6.1.1	评标委员会的组建	<p>评标委员会构成<u>9</u>人，其中招标人代表<u>0</u>人，专家<u>9</u>人；</p> <p>评标专家确定方式： 从 <u>江苏省综合</u> 评标专家库中随机抽取</p>
7.1.1	是否授权评标委员会确定中标人	<p><u>否</u></p> <p>推荐中标候选人不超过<u>3</u>个，并标明排序</p>
7.3.1	履约担保	<p>是否要求提供履约担保：<u>是</u></p> <p>履约担保的形式：<u>履约保函、转账支票、汇票、电汇</u></p> <p>履约担保的金额：<u>中标价10%</u></p> <p>发包人是否提供支付担保：<u>否</u></p> <p>差额担保：<u>不采用</u></p>
10	需要补充的其他内容	

10.1	计税方法	一般计税方法
10.2	最高投标限价（招标控制价）	<u>12879201.32元</u> ， 其中暂估价 <u>50000元</u>
10.5	招标文件暂估价	本工程的暂估价形式包括在承包范围内的工程、货物不属于依法必须进行招标的项目范围且未达到规定的规模标准。 招标主体： <u>发包人和承包人</u> 招标方式： <u>公开招标</u> 招标组织方式： <u>委托招标</u>
10.6	两阶段评标	不采用
10.7	投标文件解密失败的补救方案	招标人不提供投标文件解密失败的补救方案
注：本表下列内容为招标人需要补充的其它内容。		
10.8	<p><u>1、中标后，投标人需向招标人提供纸质投标文件叁份，并保证纸质文件与投标电子文件的一致性，同时附带电子光盘(含投标文件及清单报价文件)一张。2、施工图纸等：请各投标人自行到百度网盘下载：链接：https://pan.baidu.com/s/1vimB700bcHMK-XrAh0Kkw?pwd=N29D；下载本项目的相关资料，未下载的由此产生的一切后果均由投标人自行承担。3、踏勘现场（1）本工程不组织集体踏勘，但各投标单位需自行踏勘。（2）投标人应认真踏勘施工现场，熟悉现场地形、道路、地下和周围环境，了解一切可能影响施工、投标报价的因素，且投标人应对自行获得的资料、信息的正确性负全部责任，因此所需费用自行承担。一旦投标人中标，中标人不得以不完全了解施工现场为由，而提出额外的赔偿、补偿、增加费用和延长工期等要求，对此招标人可不予采纳。4、招标费用：（1）、不论投标结果如何，投标人应承担其投标文件编制与递交、参与</u></p>	

	<p>澄清所涉及的一切费用，业主对上述费用不负任何责任。（2）、<u>招标代理服务费（含工程造价咨询费）金额：以中标价为基数，按照国家发展和改革委员会下发的《关于降低部分建设项目收费标准规范收费行为等有关问题的通知》（发改价格[2011]534号）所列招标代理服务费收费标准及“苏价服[2014]383号”文件所列工程造价咨询服务收费标准的60%计取；由中标人支付。</u></p>
--	---

1. 总则

1.1 项目概况

1.1.1 根据《中华人民共和国招标投标法》等有关法律、法规和规章的规定，本招标项目已具备招标条件，现对本标段施工进行招标。

1.1.2 本招标项目招标人：见投标人须知前附表。

1.1.3 本标段招标代理机构：见投标人须知前附表。

1.1.4 本招标项目名称：见投标人须知前附表。

1.1.5 本标段建设地点：见投标人须知前附表。

1.2 资金来源和落实情况

1.2.1 本招标项目的资金来源：见投标人须知前附表。

1.2.2 本招标项目的出资比例：见投标人须知前附表。

1.2.3 本招标项目的资金落实情况：见投标人须知前附表。

1.3 招标范围、计划工期和质量要求

1.3.1 本次招标范围：见投标人须知前附表。

1.3.2 本标段的计划工期：见投标人须知前附表。

1.3.3 本标段的质量要求：见投标人须知前附表。

1.4 投标人资格要求

1.4.1 投标人应具备承担本标段施工的资质条件、能力和信誉。

(1) 资质条件：见投标人须知前附表；

(2) 项目负责人资格：见投标人须知前附表；

(3) 业绩要求：见投标人须知前附表；

(4) 财务要求：见投标人须知前附表；

(5) 信誉要求：见投标人须知前附表；

(6) 符合法律、法规规定的其他条件：见投标人须知前附表。

1.4.2 投标人须知前附表规定接受联合体投标的，除应符合本章第1.4.1项和投标人须知前附表的要求外，还应遵守以下规定：

(1) 联合体各方应按招标文件提供的格式签订联合体协议书，明确联合体牵头人和各方权利义务，同时载明联合体各方的具体工作分工；

(2) 联合体各方应当具备与联合体协议书中约定的分工相适应的施工资质和施工能力。国家或者招标文件对投标人资格条件有规定的，联合体各方应当具备相应的资格条件；联合体协议书约定联合体成员承担同一专业工作的，按照资质等级最低的成员确定资质等级。

(3) 联合体各方不得再以自己名义单独或参加其他联合体在同一标段中投标。

1.4.3 资格预审申请人或者投标人不得存在下列情形之一：

- (1) 为招标人不具有独立法人资格的附属机构（单位）；
- (2) 为本招标项目的监理人、代建人、项目管理人，以及为本招标项目提供招标代理、设计服务的；
- (3) 与本招标项目的监理人、代建人、招标代理机构同为一个法定代表人的，或者相互控股、参股的；
- (4) 与招标人存在利害关系可能影响招标公正性的；
- (5) 单位负责人为同一人或者存在控股、管理关系的不同单位。
- (6) 处于被责令停业、财产被接管、冻结和破产状态，以及投标资格被取消或者被暂停且在暂停期内；
- (7) 因拖欠工人工资或者因发生质量安全事故被有关部门限制在招标项目所在地承接工程的；
- (8) 投标人近3年内有行贿犯罪行为且被记录，或者法定代表人有行贿犯罪记录且自记录之日起未超过5年的。

1.4.4 投标人必须满足以下资格审查必要条件：

- (1) 有独立订立合同的能力；
- (2) 企业的资质类别、等级和项目负责人注册专业、资格等级符合国家有关规定；
- (3) 以联合体形式投标的，联合体的资格（资质）条件必须符合资格预审文件或招标文件要求，并附有共同投标协议；
- (4) 企业具备安全生产条件，并取得安全生产许可证（相关规定不作要求的除外）；
- (5) 项目负责人必须满足下列条件：
 - ①项目负责人不得同时在两个或两个以上单位受聘或者执业。
 - ②项目负责人是非变更后无在建工程，或项目负责人是变更后无在建工程（必须原合同工期已满且变更备案之日已满6个月），或因非承包方原因致使工程项目停工或因故不能按期开工、且已办理了项目负责人解锁手续，或项目负责人有在建工程，但该在建工程与本次招标的工程属于同一工程项目、同一项目批文、同一施工地点分段发包或分期施工的情况且总工程量在项目负责人执业范围之内。
 - ③项目负责人无行贿犯罪行为记录；或者有行贿犯罪行为记录，但自记录之日起已超过5年的。
- (6) 符合法律、法规规定的其他条件。

1.5 费用承担

投标人准备和参加投标活动发生的费用自理。

1.6 保密

参与招标投标活动的各方应对招标文件和投标文件中的商业和技术等秘密保密，违者应对由此造成的后果承担法律责任。

1.7 语言文字

除专用术语外，与招标投标有关的语言均使用中文。必要时专用术语应附有中文注释。

1.8 计量单位

所有计量均采用中华人民共和国法定计量单位。

1.9 踏勘现场

1.9.1 投标人须知前附表规定组织踏勘现场的，招标人按投标人须知前附表规定的时间、地点组织投标人踏勘项目现场。

1.9.2 投标人踏勘现场发生的费用自理。

1.9.3 除招标人的原因外，投标人自行负责在踏勘现场中所发生的人员伤亡和财产损失。

1.9.4 招标人在踏勘现场中介绍的工程场地和相关的周边环境情况，供投标人在编制投标文件时参考，招标人不对投标人据此作出的判断和决策负责。

1.10 分包

投标人拟在中标后将中标项目的部分非主体、非关键性工作分包的，应符合投标人须知前附表规定的分包内容、分包金额和接受分包的第三人资质要求等限制性条件。

1.11 偏离

投标人须知前附表允许投标文件偏离招标文件某些要求的，偏离应当符合招标文件规定的偏离范围和幅度。

2. 招标文件

2.1 招标文件的组成

本招标文件包括：

- (1) 招标公告
- (2) 投标人须知；
- (3) 评标办法；
- (4) 合同条款及格式；
- (5) 工程量清单；
- (6) 图纸；
- (7) 技术标准和要求；
- (8) 投标文件格式；
- (9) 投标人须知前附表规定的其他材料。

根据本章第2.2款和2.3对招标文件所作的澄清、修改，构成招标文件的组成部分。

2.2 招标文件的澄清

2.2.1 投标人应仔细阅读和检查招标文件的全部内容。如发现内容不全，应及时向招标人提出，以便补齐。如有疑问，应在投标人须知前附表规定的时间前以书面形式（本招标文件中书面形式指通过电子招标投标交易平台发送和接受的且可被该系统识别的数据文件，下同）送达招标人，要求招标人对招标文件予以澄清。

2.2.2 招标文件的澄清将在投标人须知前附表规定的投标截止时间15天前（房建市政施工项目不采用施工组织设计的3天前），由招标人通过电子招标投标交易平台发给所有购买招标文件的投标人，但不指明疑问的来源。如果澄清发出的时间距投标截止时间不足15天（房建市政施工项目不采用施工组织设计的不足3天），并且澄清内容可能影响投标文件编制的，相应延长投标截止时间。

2.2.3 投标人应及时登陆电子招标投标交易平台获取澄清后的招标文件，未按澄清后的招标文件编制的投标文件有可能被评标委员会否决。

2.3 招标文件的修改

2.3.1 在投标截止时间15天前（房建市政施工项目不采用施工组织设计的3天前），招标人可以书面形式修改招标文件，并通知所有已购买招标文件的投标人。如果修改招标文件的时间距投标截止时间不足15天（房建市政施工项目不采用施工组织设计的不足3天），并且修改内容可能影响投标文件编制的，相应延长投标截止时间。

2.3.2 投标人应及时登陆电子招标投标交易平台获取修改后的招标文件，未按修改后的招标文件编制的投标文件有可能被评标委员会否决。

3. 投标文件

3.1 投标文件的组成

3.1.1 投标文件应包括下列内容：

- (1) 投标函及投标函附录；
- (2) 法定代表人身份证明或授权委托书；
- (3) 联合体协议书（如有）；
- (4) 投标保证金（如有）；
- (5) 已标价工程量清单；
- (6) 施工组织设计；
- (7) 项目管理机构；
- (8) 拟分包项目情况表；
- (9) 资格审查资料、辅助资料（适用于未进行资格审查的）；
- (10) 定标资料（如有）

(11) 投标人须知前附表规定的其他材料。

3.1.2 投标人须知前附表规定不接受联合体投标的，或投标人没有组成联合体的，投标文件不包括本章第3.1.1(3)目所指的联合体协议书。

3.2 投标报价

3.2.1 投标人应按第五章“工程量清单”的要求填写相应表格。

3.2.2 投标人在投标截止时间前修改投标函中的投标总报价，应同时修改第五章“工程量清单”中的相应报价。此修改须符合本章第4.3款的有关要求。

3.3 投标有效期

3.3.1 在投标人须知前附表规定的投标有效期内，投标人不得要求撤销或修改其投标文件。

3.3.2 出现特殊情况需要延长投标有效期的，招标人以书面形式通知所有投标人延长投标有效期。投标人同意延长的，应相应延长其投标保证金的有效期，但不得要求或被允许修改或撤销其投标文件；投标人拒绝延长的，其投标失效，但投标人有权收回其投标保证金。

3.4 投标保证金

3.4.1 投标人必须在投标截止时间前，按投标人须知前附表的规定递交投标保证金。投标人不按要求提交投标保证金的，其投标文件无效。联合体投标的，其投标保证金由牵头人递交，并应符合投标人须知前附表的规定。

3.4.2 未委托代收代退保证金的，投标人应将招标人出具的投标保证金收据的电子图片随投标文件递交。

3.4.3 招标人与中标人签订合同后5个日内，按相关规定向未中标的投标人和中标人退还投标保证金及银行同期存款利息。

3.4.4 有下列情形之一的，投标保证金将不予退还：

- (1) 投标人在规定的投标有效期内撤销或修改其投标文件；
- (2) 中标人在收到中标通知书后，无正当理由拒签合同协议书或未按招标文件规定提交履约担保；
- (3) 投标人须知前附表规定的其他可以不予退还投标保证金的情形。

3.5 资格审查资料

3.5.1 “投标人基本情况表”应附投标人营业执照、资质证书和安全生产许可证等材料。

3.5.2 “项目负责人资料表”应附项目负责人的建造师证书、B类安全生产考核证、养老保险证明等材料，具体要求见投标人须知前附表。

3.5.3 “近年完成的类似项目及获奖情况表（包括企业和项目负责人业绩）”应附中标通知书和合同协议书、工程接收证书（工程竣工验收证书）等材料，具体要求见投标人须知前附表。

3.5.4 投标人须知前附表规定接受联合体投标的，本章第3.5.1项至第3.5.3项规定的表格和资料应包括联合体各方相关情况。

上述资料投标人应从江苏省公共资源交易经营主体信息库系统中选择相应扫描件编入投标文件相应位置。投标人有义务核查投标资料的有效性和真实性，如存在扫描件无效、不清晰、不完整等情形的，投标人应及时更新相关资料，并重新制作并递交投标文件。

3.6 备选投标方案

除投标人须知前附表另有规定外，投标人不得递交备选投标方案。允许投标人递交备选投标方案的，只有中标人所递交的备选投标方案方可予以考虑。评标委员会认为中标人的备选投标方案优于其按照招标文件要求编制的投标文件的，招标人可以接受该备选投标方案。

3.7 投标文件的编制

3.7.1 投标文件应按第七章“投标文件格式”使用专用工具软件编制。其中，投标函附录在满足招标文件实质性要求的基础上，可以提出比招标文件要求更有利于招标人的承诺。

3.7.2 投标文件应当对招标文件有关工期、投标有效期、质量要求、技术标准和要求、招标范围等实质性内容作出响应。

3.7.3 投标文件应在投标函、授权委托书、承诺书加盖使用电子招标投标交易平台可以接受的数字证书加盖的电子签名。

4. 投标

4.1 投标文件的签章和加密

4.1.1 潜在投标人应当使用投标文件制作软件按照招标文件规定的内容和格式编制、签名、加密、递交投标文件。签名和加密必须使用电子招标投标交易平台可接受的数字证书。“投标文件格式”中要求盖单位章和（或）签字的地方，申请人均使用电子招标投标交易平台可识别的数字证书加盖申请人的单位电子印章和（或）法定代表人的个人电子印章或电子签名章。联合体牵头人按上述规定加盖联合体牵头人单位电子印章和（或）法定代表人的个人电子印章或电子签名章。

4.2 投标文件的递交

4.2.1 投标人应在投标人须知前附表规定的投标截止时间前，向电子招标投标交易平台传输递交加密后的电子投标文件。

4.2.2 投标人递交投标文件的地点：见投标人须知前附表。

4.2.3 逾期上传投标文件的，招标人不予受理。

4.2.4 通过电子招标投标交易平台中上传的电子投标文件应使用数字证书认证并加密，未按要求加密和数字证书认证的投标文件，招标人不予受理。

4.3 投标文件的修改与撤回

4.3.1 在本章第2.2.2项规定的投标截止时间前，投标人可以修改或撤回已递交的投标文件，投标文件以投标截止时间前完成递交至电子招标投标交易平台最后一份投标文件为准。

4.3.2 修改的投标文件应按照本章第3条、第4条规定进行编制和递交。

5. 开标

5.1 开标时间和地点

5.1.1 招标人在本章第2.2.2项规定的投标截止时间（开标时间）和投标人须知前附表规定的地点公开开标。

5.1.2 投标人参加开标会要求：见前附表须知。

5.2 开标程序

按照投标人须知前附表规定的开标程序进行开标。

5.3 开标时出现下列情况的，招标人将拒绝其投标。

5.3.1 未按投标人须知前附表5.1.2“投标人参加开标会要求”参加开标的；

5.3.2 未能在投标人须知前附表规定的时间内成功解密的。

6. 评标

6.1 评标委员会

6.1.1 评标由招标人依法组建的评标委员会负责。评标委员会由招标人代表，以及有关技术、经济等方面的专家组成。评标专家劳务费由招标人支付。评标委员会成员人数以及技术、经济等方面专家的确定方式见投标人须知前附表。

6.1.2 评标委员会成员有下列情形之一的，应当回避：

- (1) 招标人或投标人的主要负责人的近亲属；
- (2) 项目主管部门或者行政监督部门的人员；
- (3) 与投标人有经济利益关系，可能影响对投标公正评审的；
- (4) 曾因在招标、评标以及其他与招标投标有关活动中从事违法行为而受过行政处罚或刑事处罚

的。

6.2 评标原则

评标活动遵循公平、公正、科学和择优的原则。

6.3 评标

评标委员会按照第二章“评标办法”规定的方法、评审因素、标准和程序对投标文件进行评审。第二章“评标办法”没有规定的方法、评审因素和标准，不作为评标依据。

6.4 评标结果公示

招标人在收到评标报告之日起3日内在本招标项目招标公告发布的同一媒介发布评标结果公示，公示期不少于3日。

7. 合同授予

7.1 定标方式（适用于非评定分离项目）

7.1.1 除投标人须知前附表规定评标委员会直接确定中标人外，招标人依据评标委员会推荐的中标候选人确定中标人，评标委员会推荐中标候选人的人数见投标人须知前附表。

7.2 中标通知

7.2.1 在本章第3.3款规定的投标有效期内，招标人以书面形式向中标人发出中标通知书，同时将中标结果通知未中标的投标人。

7.3 履约担保

7.3.1 在签订合同前，中标人应按投标人须知前附表规定的金额、担保形式和招标文件第三章“合同条款及格式”规定的履约担保格式向招标人提交履约担保。联合体中标的，其履约担保由牵头人递交，并应符合投标人须知前附表规定的金额、担保形式和招标文件第三章“合同条款及格式”规定的履约担保格式要求。

7.3.2 中标人不能按本章第7.3.1项要求提交履约担保的，视为放弃中标，其投标保证金不予退还，给招标人造成的损失超过投标保证金数额的，中标人还应当对超过部分予以赔偿。

7.4 签订合同

7.4.1 招标人和中标人应当自中标通知书发出之日起30天内，根据招标文件和中标人的投标文件订立书面合同。中标人无正当理由拒签合同的，招标人取消其中标资格，其投标保证金不予退还；给招标人造成的损失超过投标保证金数额的，中标人还应当对超过部分予以赔偿。

7.4.2 发出中标通知书后，招标人无正当理由拒签合同的，招标人向中标人退还投标保证金；给中标人造成损失的，还应当赔偿损失。

8. 重新招标和不再招标

8.1 重新招标

有下列情形之一的，招标人将重新招标：

- (1) 投标截止时间止，投标人少于3个的；
- (2) 经评标委员会评审后否决所有投标的。

(3) 评标委员会否决不合格投标后因有效投标不足3个使得投标明显缺乏竞争，评标委员会决定否决全部投标的；

- (4) 同意延长投标有效期的投标人少于3个的；
- (5) 中标候选人均未与招标人签订合同的。
- (6) 法律、法规规定的其他重新招标的情形。

8.2 不再招标

重新招标后投标人仍少于3个或者所有投标被否决的，属于必须审批或核准的建设工程项目，经原审批或核准部门批准后再进行招标。

9. 纪律和监督

9.1 对招标人的纪律要求

招标人不得泄露招标投标活动中应当保密的情况和资料，不得与投标人串通损害国家利益、社会公共利益或者他人合法权益。

9.2 对投标人的纪律要求

9.2.1 投标人不得相互串通投标或者与招标人串通投标，不得向招标人或者评标委员会成员行贿谋取中标，不得以他人名义投标或者以其他方式弄虚作假骗取中标；投标人不得以任何方式干扰、影响评标工作。

9.3 对评标委员会成员的纪律要求

评标委员会成员不得收受他人的财物或者其他好处，不得向他人透漏对投标文件的评审和比较、中标候选人推荐情况以及评标有关的其他情况。在评标活动中，评标委员会成员不得擅离职守，影响评标程序正常进行，不得使用第三章“评标办法”没有规定的评审因素和标准进行评标。

9.4 对与评标活动有关的工作人员的纪律要求

与评标活动有关的工作人员不得收受他人的财物或者其他好处，不得向他人透漏对投标文件的评审和比较、中标候选人的推荐情况以及评标有关的其他情况。

9.5 异议与投诉

投标人或其他利害关系人认为本次招标活动违反法律、法规和规章规定的，可以向招标人提出异议。如对招标人的回复不满意，可以向有关行政监督部门投诉。

10. 需要补充的其他内容

需要补充的其他内容：见投标人须知前附表。

10.1（一）一般计税方法

1、根据住房和城乡建设部办公厅《关于做好建筑业营改增建设工程计价依据调整准备工作的通知》（建办标〔2016〕4号）规定的计价依据调整要求，营改增后，采用一般计税方法的建设工程费用组成中的分部分项工程费、措施项目费、其他项目费、规费中均不包含增值税可抵扣进项税额。

2、企业管理费组成内容中增加第（19）条附加税：国家税法规定的应计入建筑安装工程造价内的城市建设维护税、教育费附加及地方教育附加。

3、甲供材料和甲供设备费用应在计取现场保管费后，在税前扣除。

4、税金定义及包含内容调整为：税金是指根据建筑服务销售价格，按规定税率计算的增值税销项税额。

（二）简易计税方法

1、营改增后，采用简易计税方式的建设工程费用组成中，分部分项工程费、措施项目费、其他项目费的组成，均与《江苏省建设工程费用定额》（2014年）原规定一致，包含增值税可抵扣进项税额。

2、甲供材料和甲供设备费用应在计取现场保管费后，在税前扣除。

3、税金定义及包含内容调整为：税金包含增值税应纳税额、城市建设维护税、教育费附加及地方教育附加。

开标一览表

南京警察学院学员宿舍改造及配套设施工程开标记录表

项目名称：南京警察学院学员宿舍改造及配套设施工程

标段名称：学员公寓改造施工

标段编码：XLFJ2500844-03SGGH

评标相关参数：

序号	投标人名称	投标报价(元)	项目负责人	质量目标	工期(日历天)	投标保证金账户	投标保证金应缴金额(元)	投标保证金实缴金额(元)	投标保证金缴纳方式	投标保证金信用承诺	投标保证金到账情况	失信行为	解密情况	备注
1														
2														
3														
4														
5														
6														
7														
8														

最高投标限价：

招标人：

行政监督：

开标地点：

见证人：

公证机构：

第三章 评标办法（合理低价法）

评标办法前附表

评标办法前附表与本章正文内容相抵触的，以前附表为准。

当满足2.1.1条的投标人超过80家（不含）时，采用此评审方法。		
条款号	评审因素	评审标准
2.1.1	基本要求评标条件	投标文件存在所列情况之一的，不再进行后续评标： 1、至投标截止时间止，未按招标文件要求递交投标保证金； 2、投标函中载明的招标项目完成期限超过招标文件规定的期限； 3、投标函中载明的投标质量标准未响应招标文件的实质性要求和条件； 4、投标函中载明的投标报价高于投标人须知前附表10.2规定的最高投标限价（招标控制价）； 5、企业资质不满足招标文件要求的；
2.1.2	分值构成（总分100分）	以投标报价为评审因素 （1）投标报价：100.00 分
2.1.3	评标报价平均值计算方法	<p>1、参与基准价计算的投标报价范围</p> 当满足2.1.1条的投标人超过80家（不含）时，将满足基本要求的投标人先按报价进行排序，去除高价部分的20%（四舍五入取整，报价相同的均去除）和低价部分的20%（四舍五入取整，报价相同的均去除）后，计算报价平均值A（报价平均值A不因招投标人异议、投诉等任何情形而改变，计算错误除外）；开标时从以下2种方法中随机抽取一种方法计算评标基准价，然后对满足基本要求的投标人的评标价偏离评标基准价进行计算得分并排序。当满足2.1.1条的投标人不足80家（含）时，对所有投标人进行初步评审，开标时随机抽取一种方法计算评标基准价，然后对满足初步评审要求的投标人的评标价偏离评标基准价进行计算得分并排序。 <p>2、评标基准价的算法</p> 开标时从以下方法中随机抽取确定： 方法一； 方法二； 方法一：以有效投标文件（有效投标文件是指初步评审合格的投标文件，下同）的评标价（评标价是指经澄清、补正和修正算术计算错误的投标报价，下同）算术平均值为A（当有效投标文件 ≥ 7 家时，去掉最高和最低20%（四舍五入取整，末位投标报价相同的均保留）后进行平均；当有效投标文件4—6家时，剔除最高报价（最高报价相同的均剔除）后进行算术平均；当有效投标文件 < 4 家时，则次低报价作为投标平均价A）。评标基准价=A \times K，由招标人（招标代理）随机抽取评标相关参数，K值的取值范围为95%—98%。 <p>方法二：以有效投标文件的评标价算术平均值为A（当有效投标文件≥ 7家时，去掉最高和最低20%（四舍五入取整）后进行平均；当有效投标文件4—6家时，剔除最高报价（最高报价</p>

		<p>相同的均剔除)后进行算术平均;当有效投标文件<4家时,则次低报价作为投标平均价A}, 招标控制价为B, 则 评标基准价=A×K1×Q1+B×K2×Q2 Q2=1-Q1, Q1取值范围为65%~85%; K1的取值范围为95%~98%; 由招标人(招标代理)随机抽取评标相关参数。K2的取值范围, 建筑工程为90%~100%, 装饰、安装为88%~100%, 市政工程为86%~100%, 园林绿化工程为84%~100%, 其他工程88%~100%。</p> <p>K2=93%。 评标后基准价调整方式 因评委计算错误而重新确定</p>
2.1.4	投标报价得分计算	<p>评标价等于评标基准价的得满分, 评标价相对评标基准价每低于1%扣0.6分(不少于0.6分), 每高1%扣0.9分(负偏离扣分的1.5倍); 偏离不足1%的, 按照插入法计算得分。 注: 评标价比评标基准价每低1%的所扣分值不少于0.6分, 每高1%的所扣分值为负偏离扣分的1.5倍。</p>
2.1.5	中标候选人评审办法	<p>对排名第一的投标人进行资格审查和商务标等评审, 通过的投标人作为第一中标候选人, 不通过的作为无效标予以否决; 再对排名第二的投标人进行资格审查和商务标等评审, 依次类推, 直至产生符合招标文件前附表7.1条要求数量的中标候选人。</p>
初步评审		
条款号	评审因素	评审标准
2.2.1	投标人名称	与营业执照、资质证书、安全生产许可证一致
	电子签名	投标文件电子签名符合第二章4.1.1的要求
	投标报价	只能有一个有效报价, 但招标文件要求提交备选投标的除外
	联合体投标人(如有)	提交联合体协议书, 并明确联合体牵头人, 联合体成员没有以自己名义单独投标或者参加其他联合体投标的, 联合体各成员单位应当具备与联合体协议中约定的分工相适应的施工资质和施工能力
	授权委托书(如有)	企业法定代表人委托代理人有合法、有效的委托书;
	暗标形式评审(如有)	暗标编制符合投标人须知前附表10.3的要求

2.2.2	资格评审标准 (适用于资格后审)	营业执照	具备有效的营业执照
		安全生产许可证	具备有效的安全生产许可证(相关规定不作要求的除外)
		信誉要求	具备有效的南京市建筑业企业信用管理档案
		资质等级	符合第二章“投标人须知”第1.4.1项规定
		项目负责人	符合第二章“投标人须知”第1.4.1项规定
		类似项目业绩	符合第二章“投标人须知”第1.4.1项规定
		资格审查可选条件	符合第二章“投标人须知”第1.4.1项规定
		企业或项目负责人红牌警示	投标截止前没有受到红牌警示
		企业或项目负责人黄牌情况	符合第二章“投标人须知”第1.4.1项规定
		项目负责人的其他要求	详见招标文件第二章投标人须知前附表3.5.2要求
		联合体投标人(如有)	符合第二章“投标人须知”第1.4.2项规定(如有)。
		投标人资格其他条件审查	符合第二章“投标人须知”第1.4.3、1.4.4项规定
		2.2.3	响应性评审标准
项目完成期限	符合第二章“投标人须知”第1.3.2项规定		
质量	符合第二章“投标人须知”第1.3.4项规定		
投标有效期	投标函附录中承诺的投标有效期符合第二章“投标人须知”第3.3.1项规定		
投标保证金	符合第二章“投标人须知”第3.4.1项规定		
工程量清单及暂估价、暂列金额及甲供材料价格	1、与招标文件提供的工程量清单中的项目编码、项目名称、项目特征、计量单位、工程量一致(措施项目增项除外); 2、与招标文件规定的暂估价、暂列金额及甲供材料价格一致		
不可竞争费用项目或费率或计算基础	与招标文件明确列出的不可竞争费用项目或费率或计算基础一致		
投标报价范围	投标报价不低于成本且不高于投标人须知前附表10.2规定的最高投标限价(招标控制价)		
技术规范和技术标准	符合第七章“技术标准和要求”规定		
雷同性评审	不同投标人的投标文件以及投标文件制作过程未出现雷同的情况		
施工现场大气污染防治	提供《施工现场大气污染防治措施承诺书》		
允许的偏离	符合第二章“投标人须知”第1.11款规定		

详细评审		
条款号	量化因素	量化标准
2.3.1	分值构成（总分100分）	以投标报价为评审因素 (1) 投标报价：100.00 分
2.3.2	评标基准价计算方法	<p>1、参与基准价计算的投标报价范围 当满足2.1.1条的投标人超过80家（不含）时，将满足基本要求的投标人先按报价进行排序，去除高价部分的20%（四舍五入取整，报价相同的均去除）和低价部分的20%（四舍五入取整，报价相同的均去除）后，计算报价平均值A（报价平均值A不因招投标当事人异议、投诉等任何情形而改变，计算错误除外）；开标时从以下2种方法中随机抽取一种方法计算评标基准价，然后对满足基本要求的投标人的评标价偏离评标基准价进行计算得分并排序。当满足2.1.1条的投标人不足80家（含）时，对所有投标人进行初步评审，开标时随机抽取一种方法计算评标基准价，然后对满足初步评审要求的投标人的评标价偏离评标基准价进行计算得分并排序。</p> <p>2、评标基准价的算法 开标时从以下方法中随机抽取确定： 方法一； 方法二；</p> <p>方法一：以有效投标文件（有效投标文件是指初步评审合格的投标文件，下同）的评标价（评标价是指经澄清、补正和修正算术计算错误的投标报价，下同）算术平均值为A（当有效投标文件≥ 7家时，去掉最高和最低20%（四舍五入取整，末位投标报价相同的均保留）后进行平均；当有效投标文件4—6家时，剔除最高报价（最高报价相同的均剔除）后进行算术平均；当有效投标文件< 4家时，则次低报价作为投标平均价A）。评标基准价=A\timesK，由招标人（招标代理）随机抽取评标相关参数，K值的取值范围为95%—98%。</p> <p>方法二：以有效投标文件的评标价算术平均值为A{当有效投标文件≥ 7家时，去掉最高和最低20%（四舍五入取整）后进行平均；当有效投标文件4—6家时，剔除最高报价（最高报价相同的均剔除）后进行算术平均；当有效投标文件< 4家时，则次低报价作为投标平均价A}，招标控制价为B，则 评标基准价=A\timesK1\timesQ1+B\timesK2\timesQ2 Q2=1-Q1, Q1取值范围为65%~85%；K1的取值范围为95%~98%；由招标人（招标代理）随机抽取评标相关参数。K2的取值范围，建筑工程为90%~100%，装饰、安装为88%~100%，市政工程为86%~100%，园林绿化工程为84%~100%，其他工程88%~100%。 K2=93%。 评标后基准价调整方式 因评委计算错误而重新确定</p>
2.3.3	投标报价得分计算	评标价等于评标基准价的得满分，评标价相对评标基准价每低于1%扣0.6分（不少于0.6分），每高1%扣0.9分（负偏离扣分的1.5倍）；偏离不足1%的，按照插入法计算得分。

		注：评标价比评标基准价每低1%的所扣分值不少于0.6分，每高1%的所扣分值为负偏离扣分的1.5倍。
<p>需要补充的其他内容：</p> <p><input checked="" type="checkbox"/> 报价得分 相同且报价相同时中标候选人或中标人确定方法：<u>由评标委员会组长以抽签方式确定。</u></p> <p>其他：<u> / </u></p>		

1. 评标方法

本次评标采用合理低价法。评标委员会对满足招标文件实质性要求的投标文件，按照本章第2.3款规定的评分标准进行评审，并按投标人须知前附表7.1款规定的数量推荐中标候选人，或根据招标人授权直接确定中标人，但投标报价低于其成本的除外。报价得分相等时，以投标报价低的优先；投标报价也相等的，由招标人按照评标办法前附表规定的方法排序推荐。

2. 评审标准

2.1 评标入围（如采用）

2.1.1 投标文件存在评标入围及评标办法前附表所列情况之一的，不再进行后续评标。

2.1.1 投标文件存在评标条件前附表所列情况之一的，不再进行后续评标。

2.1.2 评标委员会按本章第 2.1 款规定的评分标准进行打分，并编制评标价格比较一览表，保留小数点后两位，小数点后第三位“四舍五入”。

2.1.3 当满足评标条件的投标文件超过 80 家（不含）时，评标委员会根据评标报价基准值计算方法及评标办法前附表载明的评标方法和数量，确定进入后续评标的投标人。

2.2 初步评审标准

2.2.1 形式评审标准：见评标办法前附表。

2.2.2 资格评审标准：见评标办法前附表。

2.2.3 响应性评审标准：见评标办法前附表。

2.3 分值构成与评分标准

2.3.1 评标价的确定：见评标办法前附表。

2.3.2 评标价相同的排序方法：见评标办法前附表。

详细评审标准：见评标办法前附表。

3. 评标程序

3.1 评标准备

3.1.1 评标委员会由招标人依法组建。评标委员会负责人由评标委员会成员推举产生。评标委员会成员应签署《专家声明书》，遵守有关法律、法规、规章，遵守评标纪律和其他评标有关规定。

3.1.2 招标人应向评标委员会提供与评标有关的工程项目信息和资料，所提供的资料和信息不得带有不公正、影响或排斥某些投标人的情况。

3.1.3 评标委员会成员应独立研读招标文件。对招标文件中存在的问题的处理应由评标委员会讨论决定。评标委员会可要求招标人对招标文件的内容作必要的澄清、说明，但澄清、说明不得改变招标文件的实质内容。

3.2 初步评审

3.2.1 评标委员会依据本章第2.2.1项、2.2.2项、第2.2.3项规定的标准对投标文件进行初步评审，有一项不符合评审标准的且符合下列条款的予以否决：

- (一) 投标文件中的投标函未加盖合法有效电子签名；
- (二) 企业法定代表人委托代理人没有合法、有效的委托书的；
- (三) 投标人资格条件不符合国家有关规定或招标文件要求的；
- (四) 投标人名称或组织结构与资格预审时不一致的；
- (五) 除在投标截止时间前经招标人书面同意外，项目负责人与资格预审时不一致的；
- (六) 组成联合体投标未提供联合体各方共同投标协议的；
- (七) 在同一招标项目中，联合体成员以自己名义单独投标或者参加其他联合体投标的；
- (八) 联合体成员与资格预审确定的结果不一致的；
- (九) 投标报价低于工程成本或者高于招标文件设定的招标控制价或者招标人设置的投标限价的；
- (十) 同一投标人提交两个及以上不同的投标文件或者投标报价，但招标文件要求提交备选投标的除外；
- (十一) 投标文件中已标价工程量清单与招标文件规定的暂估价、暂列金额及甲供材料价格不一致的；
- (十二) 投标文件中已标价工程量清单与招标文件明确列出的不可竞争费用项目或费率或计算基础不一致的；
- (十三) 投标文件中已标价工程量清单与招标文件提供的工程量清单中的项目编码、项目名称、项目特征、计量单位、工程量不一致的（措施项目增项除外）；
- (十四) 未按招标文件要求提供投标保证金的；
- (十五) 投标文件载明的招标项目完成期限超过招标文件规定的期限的；
- (十六) 明显不符合技术规范、技术标准的要求的；
- (十七) 投标文件载明的货物包装方式、检验标准和方法等不符合招标文件的要求的；
- (十八) 投标文件提出了不能满足招标文件要求或招标人不能接受的工程验收、计量、价款结算和支付办法的；
- (十九) 不同投标人的投标文件以及投标文件制作过程出现了评标委员会认为不应当雷同的情况的；
- (二十) 以他人的名义投标、串通投标、以行贿手段谋取中标或者以其他弄虚作假方式投标的；
- (二十一) 施工组织设计(施工方案)存在明显技术方案错误、或者不符合招标文件有关暗标要求的；

(二十二) 投标文件关键内容模糊、无法辨认的。

(二十三) 经批准的其他要求(详见前附表2.2.3)。

投标文件中的材料不符合第一章 投标人须知 3.5条款要求的, 评委会应按上述第三款予以否决。

3.2.2 投标报价有算术错误的, 评标委员会按以下原则对投标报价进行修正, 修正的价格经投标人书面确认后具有约束力。投标人不接受修正价格的, 评标委员会应当否决其投标。

(1) 投标文件中的大写金额与小写金额不一致的, 以大写金额为准;

(2) 总价金额与依据单价计算出的结果不一致的, 以单价金额为准修正总价, 但单价金额小数点有明显错误、四舍五入原因的除外;

3.2.3 评标委员会依据招标文件规定对投标文件施工方案进行评审, 总体不满足本工程要求的, 应当予以否决。

3.3 详细评审

3.3.1 评标委员会按本章第 2.3 款规定的评分标准进行打分, 并编制评标价格比较一览表, 保留小数点后两位, 小数点后第三位“四舍五入”。

3.3.2 评标委员会发现投标人的报价明显低于其他投标报价, 或者在设有招标控制价时明显低于招标控制价, 使得其投标报价可能低于其成本的, 应当要求该投标人作出书面说明并提供相应的证明材料。

3.4 投标文件的澄清和补正

3.4.1 在评标过程中, 评标委员会可以通过电子招标投标交易平台要求投标人对所提交投标文件中不明确的内容进行书面澄清或说明, 或者对细微偏差进行补正。评标委员会不接受投标人主动提出的澄清、说明或补正。

3.4.2 澄清、说明和补正不得改变投标文件的实质性内容(算术性错误修正的除外)。投标人的书面澄清、说明和补正属于投标文件的组成部分。

3.4.3 评标委员会对投标人提交的澄清、说明或补正有疑问的, 可以要求投标人进一步澄清、说明或补正, 直至满足评标委员会的要求。

3.5 评标结果

3.5.1 除第一章“投标人须知”前附表授权直接确定中标人外, 评标委员会按照得分由高到低的顺序推荐中标候选人。

3.5.2 评标委员会在推荐中标候选人时, 应遵照以下原则:

(1) 评标委员会应当按照投标人须知前附表7.1款规定, 推荐相应的数量的中标候选人。

(2) 评标委员会完成评标后, 应当向招标人提交书面评标报告。

(3) 采用“评定分离”的项目, 经评标委员会评审, 符合招标文件要求的投标人少于投标人须知前附表7.1.4规定的中标候选人数量, 但不少于3人时, 全部推荐为中标候选人。当符合招标文件要求的投标人少于3名时, 评标委员会作出是否具备竞争性判断, 如具备竞争性, 可继续推荐中标候选人。

3.5.3 评标委员会完成评标后，应当向招标人提交评标报告。

3.6 评标争议处理

3.6.1 评标委员会全体成员应独立评审，对所提出的评审意见承担个人责任。

3.6.2 评标委员会对需要全体成员共同确认的重大事项各成员意见不一致的应进行表决。表决事项经评标委员会全体成员超过半数以上同意视为有效，表决不得违背法律、法规和招标文件的规定。表决通过电子招标投标交易平台进行。

3.6.3 本评标办法中需要评标委员会全体成员共同确认的重大事项是指：

- (1) 按本章3.2条款否决该投标人的投标的；
- (2) 按本章3.3条款投标做废标处理的或投标人有关资格、业绩等认定的；
- (3) 按本章3.4条款要求投标人澄清、说明或补正的；
- (4) 其他有可能影响评标结果、可能对投标人产生不公、或者可能影响招标人利益的。

3.6.4 评标委员会成员对书面决议或评审结论持有异议的，应当书面阐述其不同意见和理由。拒绝在书面决议或评标报告上签名且不陈述其不同意见和理由的，视为同意书面决议或评标结论。评标委员会应当在评标报告中做出说明。

3.6.5 评标委员会形成的最终评审结论，应能体现大多数评委的评审意见，如有超过二分之一的评委提出异议的，应当当场重新评审。

附件A

方法一：以有效投标文件（有效投标文件是指初步评审合格的投标文件，下同）的评标价（评标价是指经澄清、补正和修正算术计算错误的投标报价，下同）算术平均值为 A {当有效投标文件 ≥ 7 家时，去掉最高和最低20%（四舍五入取整，末位投标报价相同的均保留）后进行平均；当有效投标文件4—6家时，剔除最高报价（最高报价相同的均剔除）后进行算术平均；当有效投标文件 < 4 家时，则次低报价作为投标平均价A}。

评标基准价=A \times K，K值在开标时由投标人推选的代表随机抽取确定，K值的取值范围为 95%—98%。

方法二：以有效投标文件的评标价算术平均值为A{当有效投标文件 ≥ 7 家时，去掉最高和最低20%（四舍五入取整）后进行平均；当有效投标文件4—6家时，剔除最高报价（最高报价相同的均剔除）后进行算术平均；当有效投标文件 < 4 家时，则次低报价作为投标平均价 A}，招标控制价为B，则

评标基准价=A \times K1 \times Q1+B \times K2 \times Q2

Q2=1-Q1，Q1取值范围为65%~85%；K1的取值范围为95%~98%；Q1、K1值在开标时由投标人推选的代表随机抽取确定。K2的取值范围，建筑工程为90%~100%，装饰、安装为 88%~100%，市政工程为86% ~100%，园林绿化工程为84%~100%，其他工程 88%~100%。K2由招标人在招标文件中明确。

方法三：以有效投标文件的次低评标价为评标基准价。

方法四：以合理最低价作为评标基准价。

对有效投标文件工程量清单中的分部分项工程项目清单综合单价子目（指单价）、单价措施项目清单综合单价子目（指单价）、总价措施项目清单费用（指总费用）、其他项目清单费用（指总费用）等所有报价由低到高分别依次排序。

当有效投标文件 ≥ 7 家时，先剔除各报价中最高的20%项（四舍五入取整，投标报价相同的均保留）和最低的20%项（四舍五入取整，投标报价相同的均保留）后进行算术平均；当有效投标文件4—6家时，剔除各报价中最高值（最高值相同的均剔除）后进行算术平均；当有效投标文件 < 4 家时，取各报价中的次低值。将上述计算结果按计价规范，分别计算生成分部分项工程费、措施项目费和其他项目费，再按招标清单所列费率计算规费、税金，得出总价A。

评标基准价（合理最低价）=A×K

K值建筑工程为97%~93%，装修、安装工程下浮范围为95%~90%，市政工程下浮范围为93%~88%，园林绿化工程下浮范围为92%~85%，其他工程下浮范围为95%~90%，各地可根据情况适时对下浮范围进行调整。招标人需在招标文件中明确具体下浮区间。项目具体下浮率根据招标文件规定的下浮区间在开标时抽取，或者在招标文件中明确确定固定下浮率（下浮率取整）。

方法五：ABC合成法。

评标基准价=（A×50%+B×30%+C×20%）×K

A=招标控制价×（100%—下浮率 Δ ）；

B=在规定范围内的评标价除C值外的任意一个评标价，在初步评审后，在有效投标报价中随机抽取；抽取方式：若评标价在A值的95%（及以上）范围内，则该类评标价不纳入B值抽取范围；若在A值的95%—92%（含）、92%—89%（含）范围内，则在两个区间内各抽取一个评标价，与在A值的89%以下至规定范围内的其他评标价合并后作为B值抽取范围。若按上述办法未能抽取B值，则在规定范围内的任意一个评标价（除C值外）中随机抽取B值；

C=在规定范围内的最低评标价；

规定范围内：评标价算术平均值×70%与招标控制价×30%之和和下浮25%以内的所有评标价；

B值取值：初步评审后，在有效投标报价中随机抽取。

下浮系数K、下浮率 Δ ，在开标时按下表取值范围内随机抽取。

下列系数、下浮率各地可根据实际调整。

分类	取值范围
下浮系数K	95%、95.5%、96%、96.5%、97%、97.5%、98%

Δ 下 浮率	房屋建筑工程	6%、7%、8%、9%、10%、11%、12%
	装饰装修、建筑幕墙及钢结构工程	8%、9%、10%、11%、12%、13%、14%、15%
	机电安装工程	9%、10%、11%、12%、13%、14%、15%、16%
	市政工程	12%、13%、14%、15%、16%、17%、18%、19%、20%
	绿化工程	17%、18%、19%、20%、21%、22%、23%、24%、25%

上述招标控制价和评标价均应扣除专业工程暂估价（含税金）后参与计算和抽取；应扣除的专业工程暂估价（含税金）须在招标文件中予以明确，开标时不再另行计算。

第四章 合同条款及格式

第四章 合同条款及格式

(GF— _____ — _____)



建设工程施工合同

(2025- _____)

住房和城乡建设部
国家工商行政管理总局

制定

发包人（全称）：南京警察学院

承包人（全称）：_____

根据《中华人民共和国民法典》、《中华人民共和国建筑法》及有关法律规 定，遵循平等、自愿、公平和诚实信用的原则，双方就施工及有关事项协商一致， 共同达成如下协议：

一、工程概况

1. 工程名称：_____

2. 工程地点：_____

3. 工程立项批准文号：/

4. 资金来源：中央财政

5. 工程内容：_____。

6. 工程承包范围：详见招标文件

二、合同工期

工期总日历天数：__日历天。合同约定的自合同生效之日起，至工程竣工验收备案且双方在本合同项下的所有义务履行完成之日止。

三、质量标准

工程质量符合：符合国家现行质量验收标准。

四、签约合同价与合同价格形式

1. 签约合同价为：

其中：

- (1) 安全文明施工费：人民币(大写：)；
- (2) 材料和工程设备暂估价金额：人民币（大写）/(¥/元)；
- (3) 专业工程暂估价金额：人民币（大写：)；
- (4) 暂列金额：人民币（大写：/ (¥/)。

详见招投标文件

2. 合同价格形式：固定单价合同。

五、项目负责人

六、合同文件构成

本协议书与下列文件一起构成合同文件：

- (1) 中标通知书；
- (2) 投标函及其附录；
- (3) 专用合同条款及其附件；
- (4) 通用合同条款；
- (5) 技术标准和要求；
- (6) 图纸；
- (7) 已标价工程量清单或预算书；

(8) 其他由双方签字盖章的与本合同有关的文件。

在合同订立及履行过程中形成的与合同有关的文件均构成合同文件组成部分。

上述各项合同文件包括合同当事人就该项合同文件所作出的补充和修改，属于同一类内容的文件，应以最新签署的为准。专用合同条款及其附件须经合同当事人签字并盖章。

七、承诺

1. 发包人承诺按照法律规定履行项目审批手续、筹集工程建设资金并按照合同约定的期限和方式支付合同价款。

2. 承包人承诺按照法律规定及合同约定组织完成工程施工，确保工程质量和安全，不得进行转包及分包，并在缺陷责任期及保修期内承担相应的工程维修责任。

3. 发包人和承包人通过招投标形式签订合同的，双方理解并承诺不再就同一工程另行签订与合同实质性内容相背离的协议。

八、词语含义

本协议书中词语含义与第二部分通用合同条款中赋予的含义相同。

九、签订时间

本合同于_____签订。

十、签订和履行地点

本合同在_____签订

本合同在_____履行。

十一、补充协议

合同未尽事宜，合同当事人另行签订补充协议，补充协议是合同的组成部分。

十二、合同生效

本合同自签订之日起生效。

十三、合同份数

本合同一式捌份，均具有同等法律效力，发包人执肆份，承包人执肆份。

发 包 人：（公 章） 南京警察学院

承 包 人：（公 章）

法 定 代 表 人 或
其 委 托 代 理
人 （签 字）：

法 定 代 表 人 或
其 委 托 代 理 人
（ 签 字）：

组 织 机 构 代 码：

组 织 机 构 代 码：

地 址： 南京市栖霞区文澜路 28 号

地 址：

邮 政 编 码： 210046

邮 政 编 码：

法 定 代 表 人： 林平

法 定 代 表 人：

委 托 代 理 人：

委 托 代 理 人：

联 系 方 式：

联 系 方 式：

开 户 银 行： 交通银行南京栖霞支行

开 户 银 行：

账 号： 320006678010149003171

账 号：

第二部分通用合同条款

1.一般约定

1.1 词语定义与解释

合同协议书、通用合同条款、专用合同条款中的下列词语具有本款所赋予的含义：

1.1.1 合同

1.1.1.1 合同：是指根据法律规定和合同当事人约定具有约束力的文件，构成合同的文件包括合同协议书、中标通知书（如果有）、投标函及其附录（如果有）、专用合同条款及其附件、通用合同条款、技术标准和要求、图纸、已标价工程量清单或预算书以及其他合同文件。

1.1.1.2 合同协议书：是指构成合同的由发包人和承包人共同签署的称为“合同协议书”的书面文件。

1.1.1.3 中标通知书：是指构成合同的由发包人通知承包人中标的书面文件。

1.1.1.4 投标函：是指构成合同的由承包人填写并签署的用于投标的称为“投标函”的文件。

1.1.1.5 投标函附录：是指构成合同的附在投标函后的称为“投标函附录”的文件。

1.1.1.6 技术标准和要求：是指构成合同的施工应当遵守的或指导施工的国家、行业或地方的技术标准和要求，以及合同约定的技术标准和要求。

1.1.1.7 图纸：是指构成合同的图纸，包括由发包人按照合同约定提供或经发包人批准的设计文件、施工图、鸟瞰图及模型等，以及在合同履行过程中形成的图纸文件。图纸应当按照法律规定审查合格。

1.1.1.8 已标价工程量清单：是指构成合同的由承包人按照规定的格式和要求填写并标明价格的工程量清单，包括说明和表格。

1.1.1.9 预算书：是指构成合同的由承包人按照发包人规定的格式和要求编制的工程预算文件。

1.1.1.10 其他合同文件：是指经合同当事人约定的与工程施工有关的具有合同约束力的文件或书面协议。合同当事人可以在专用合同条款中进行约定。

1.1.2 合同当事人及其他相关方

1.1.2.1 合同当事人：是指发包人和（或）承包人。

1.1.2.2 发包人：是指与承包人签订合同协议书的当事人及取得该当事人资格的合法继承人。

1.1.2.3 承包人：是指与发包人签订合同协议书的，具有相应工程施工承包资质的当事人及取得该当事人资格的合法继承人。

1.1.2.4 监理人：是指在专用合同条款中指定的，受发包人委托按照法律规定进行工程监督管理的法人或其他组织。

1.1.2.5 设计人：是指在专用合同条款中指定的，受发包人委托负责工程设计并具备相应工程设计资质的法人或其他组织。

1.1.2.6 分包人：是指按照法律规定和合同约定，分包部分工程或工作，并与承包人签订分包合同的具有相应资质的法人。

1.1.2.7 发包人代表：是指由发包人任命并派驻施工现场在发包人授权范围内行使发包人权利的人。

1.1.2.8 项目负责人：是指由承包人任命并派驻施工现场，在承包人授权范围内负责合同履行，且按照法律规定具有相应资格的项目负责人。

1.1.2.9 总监理工程师：是指由监理人任命并派驻施工现场进行工程监理的总负责人。

1.1.3 工程和设备

1.1.3.1 工程：是指与合同协议书中工程承包范围对应的永久工程和（或）临时工程。

1.1.3.2 永久工程：是指按合同约定建造并移交给发包人的工程，包括工程设备。

1.1.3.3 临时工程：是指为完成合同约定的永久工程所修建的各类临时性工程，不包括施工设备。

1.1.3.4 单位工程：是指在合同协议书中指明的，具备独立施工条件并能形成独立使用功能的永久工程。

1.1.3.5 工程设备：是指构成永久工程的机电设备、金属结构设备、仪器及其他类似的设备和装置。

1.1.3.6 施工设备：是指为完成合同约定的各项工作所需的设备、器具和其他物品，但不包括工程设备、临时工程和材料。

1.1.3.7 施工现场：是指用于工程施工的场所，以及在专用合同条款中指明作为施工场所组成部分的其他场所，包括永久占地和临时占地。

1.1.3.8 临时设施：是指为完成合同约定的各项工作所服务的临时性生产和生活设施。

1.1.3.9 永久占地：是指专用合同条款中指明为实施工程需永久占用的土地。

1.1.3.10 临时占地：是指专用合同条款中指明为实施工程需要临时占用的土地。

1.1.4 日期和期限

1.1.4.1 开工日期：包括计划开工日期和实际开工日期。计划开工日期是指合同协议书约定的开工日期；实际开工日期是指监理人按照第 7.3.2 项（开工通知）约定发出的符合法律规定的开工通知中载明的开工日期。

1.1.4.2 竣工日期：包括计划竣工日期和实际竣工日期。计划竣工日期是指合同协议书约定的竣工日期；实际竣工日期按照第 13.2.3 项（竣工日期）的约定确定。

1.1.4.3 工期：是指在合同协议书约定的承包人完成工程所需的期限，包括按照合同约定所作的期限变更。

1.1.4.4 缺陷责任期：是指承包人按照合同约定承担缺陷修复义务，且发包人

预留质量保证金的期限，自工程实际竣工日期起计算。

1.1.4.5 保修期：是指承包人按照合同约定对工程承担保修责任的期限，从工程竣工验收合格之日起计算。

1.1.4.6 基准日期：招标发包的工程以投标截止日前**28**天的日期为基准日期，直接发包的工程以合同签订日前**28**天的日期为基准日期。

1.1.4.7 天：除特别指明外，均指日历天。合同中按天计算时间的，开始当天不计入，从次日开始计算，期限最后一天的截止时间为当天**24:00**时。

1.1.5 合同价格和费用

1.1.5.1 签约合同价：是指发包人和承包人在合同协议书中确定的总金额，包括安全文明施工费、暂估价及暂列金额等。

1.1.5.2 合同价格：是指发包人用于支付承包人按照合同约定完成承包范围内全部工作的金额，包括合同履行过程中按合同约定发生的价格变化。

1.1.5.3 费用：是指为履行合同所发生的或将要发生的所有必需的开支，包括管理费和应分摊的其他费用，但不包括利润。

1.1.5.4 暂估价：是指发包人在工程量清单或预算书中提供的用于支付必然发生但暂时不能确定价格的材料、工程设备的单价、专业工程以及服务工作的金额。

1.1.5.5 暂列金额：是指发包人在工程量清单或预算书中暂定并包括在合同价格中的一笔款项，用于工程合同签订时尚未确定或者不可预见的所需材料、工程设备、服务的采购，施工中可能发生的工程变更、合同约定调整因素出现时的合同价格调整以及发生的索赔、现场签证确认等的费用。

1.1.5.6 计日工：是指合同履行过程中，承包人完成发包人提出的零星工作或需要采用计日工计价的变更工作时，按合同中约定的单价计价的一种方式。

1.1.5.7 质量保证金：是指按照第**15.3**款〔质量保证金〕约定承包人用于保证其在缺陷责任期内履行缺陷修补义务的担保。

1.1.5.8 总价项目：是指在现行国家、行业以及地方的计量规则中无工程量计算规则，在已标价工程量清单或预算书中以总价或以费率形式计算的项目。

1.1.6 其他

1.1.6.1 书面形式：是指合同文件、信函、电报、传真等可以有形地表现所载内容的形式。

1.2 语言文字

合同以中国的汉语简体文字编写、解释和说明。合同当事人在专用合同条款中约定使用两种以上语言时，汉语为优先解释和说明合同的语言。

1.3 法律

合同所称法律是指中华人民共和国法律、行政法规、部门规章，以及工程所在地的地方性法规、自治条例、单行条例和地方政府规章等。

合同当事人可以在专用合同条款中约定合同适用的其他规范性文件。

1.4 标准和规范

1.4.1 适用于工程的国家标准、行业标准、工程所在地的地方性标准，以及

相应的规范、规程等，合同当事人有特别要求的，应在专用合同条款中约定。

1.4.2 发包人要求使用国外标准、规范的，发包人负责提供原文版本和中文译本，并在专用合同条款中约定提供标准规范的名称、份数和时间。

1.4.3 发包人对工程的技术标准、功能要求高于或严于现行国家、行业或地方标准的，应当在专用合同条款中予以明确。除专用合同条款另有约定外，应视为承包人在签订合同前已充分预见前述技术标准和功能要求的复杂程度，签约合同价中已包含由此产生的费用。

1.5 合同文件的优先顺序

组成合同的各项文件应互相解释，互为说明。除专用合同条款另有约定外，解释合同文件的优先顺序如下：

- (1) 合同协议书；
- (2) 中标通知书（如果有）；
- (3) 投标函及其附录（如果有）；
- (4) 专用合同条款及其附件；
- (5) 通用合同条款；
- (6) 技术标准和要求；
- (7) 图纸；
- (8) 已标价工程量清单或预算书；
- (9) 其他合同文件。

上述各项合同文件包括合同当事人就该项合同文件所作出的补充和修改，属于同一类内容的文件，应以最新签署的为准。

在合同订立及履行过程中形成的与合同有关的文件均构成合同文件组成部分，并根据其性质确定优先解释顺序。

1.6 图纸和承包人文件

1.6.1 图纸的提供和交底

发包人应按照专用合同条款约定的期限、数量和内容向承包人免费提供图纸，并组织承包人、监理人和设计人进行图纸会审和设计交底。发包人至迟不得晚于第7.3.2项（开工通知）载明的开工日期前14天向承包人提供图纸。

因发包人未按合同约定提供图纸导致承包人费用增加和（或）工期延误的，按照第7.5.1项（因发包人原因导致工期延误）约定办理。

1.6.2 图纸的错误

承包人在收到发包人提供的图纸后，发现图纸存在差错、遗漏或缺陷的，应及时通知监理人。监理人接到该通知后，应附具相关意见并立即报送发包人，发包人应在收到监理人报送的通知后的合理时间内作出决定。合理时间是指发包人在收到监理人的报送通知后，尽其努力且不懈怠地完成图纸修改补充所需的时间。

1.6.3 图纸的修改和补充

图纸需要修改和补充的，应经图纸原设计人及审批部门同意，并由监理人在工程或工程相应部位施工前将修改后的图纸或补充图纸提交给承包人，承包人应

按修改或补充后的图纸施工。

1.6.4 承包人文件

承包人应按照专用合同条款的约定提供应当由其编制的与工程施工有关的文件，并按照专用合同条款约定的期限、数量和形式提交监理人，并由监理人报送发包人。

除专用合同条款另有约定外，监理人应在收到承包人文件后7天内审查完毕，监理人对承包人文件有异议的，承包人应予以修改，并重新报送监理人。监理人的审查并不减轻或免除承包人根据合同约定应当承担的责任。

1.6.5 图纸和承包人文件的保管

除专用合同条款另有约定外，承包人应在施工现场另外保存一套完整的图纸和承包人文件，供发包人、监理人及有关人员进行工程检查时使用。

1.7 联络

1.7.1 与合同有关的通知、批准、证明、证书、指示、指令、要求、请求、同意、意见、确定和决定等，均应采用书面形式，并应在合同约定的期限内送达接收人和送达地点。

1.7.2 发包人和承包人应在专用合同条款中约定各自的送达接收人和送达地点。任何一方合同当事人指定的接收人或送达地点发生变动的，应提前3天以书面形式通知对方。

1.7.3 发包人和承包人应当及时签收另一方送达至送达地点和指定接收人的来往信函。拒不签收的，由此增加的费用和（或）延误的工期由拒绝接收一方承担。

1.8 严禁贿赂

合同当事人不得以贿赂或变相贿赂的方式，谋取非法利益或损害对方权益。因一方合同当事人的贿赂造成对方损失的，应赔偿损失，并承担相应的法律责任。

承包人不得与监理人或发包人聘请的第三方串通损害发包人利益。未经发包人书面同意，承包人不得为监理人提供合同约定以外的通讯设备、交通工具及其他任何形式的利益，不得向监理人支付报酬。

1.9 化石、文物

在施工现场发掘的所有文物、古迹以及具有地质研究或考古价值的其他遗迹、化石、钱币或物品属于国家所有。一旦发现上述文物，承包人应采取合理有效的保护措施，防止任何人员移动或损坏上述物品，并立即报告有关政府行政管理部门，同时通知监理人。

发包人、监理人和承包人应按有关政府行政管理部门要求采取妥善的保护措施，由此增加的费用和（或）延误的工期由发包人承担。

承包人发现文物后不及时报告或隐瞒不报，致使文物丢失或损坏的，应赔偿损失，并承担相应的法律责任。

1.10 交通运输

1.10.1 出入现场的权利

除专用合同条款另有约定外，发包人应根据施工需要，负责取得出入施工场所所需的批准手续和全部权利，以及取得因施工所需修建道路、桥梁以及其他基础设施的权利，并承担相关手续费用和建设费用。承包人应协助发包人办理修建场内外道路、桥梁以及其他基础设施的手续。

承包人应在订立合同前查勘施工现场，并根据工程规模及技术参数合理预见工程施工所需的进出施工现场的方式、手段、路径等。因承包人未合理预见所增加的费用和（或）延误的工期由承包人承担。

1.10.2 场外交通

发包人应提供场外交通设施的技术参数和具体条件，承包人应遵守有关交通法规，严格按照道路和桥梁的限制荷载行驶，执行有关道路限速、限行、禁止超载的规定，并配合交通管理部门的监督和检查。场外交通设施无法满足工程施工需要的，由发包人负责完善并承担相关费用。

1.10.3 场内交通

发包人应提供场内交通设施的技术参数和具体条件，并应按照专用合同条款的约定向承包人免费提供满足工程施工所需的场内道路和交通设施。因承包人原因造成上述道路或交通设施损坏的，承包人负责修复并承担由此增加的费用。

除发包人按照合同约定提供的场内道路和交通设施外，承包人负责修建、维护、养护和管理施工所需的其他场内临时道路和交通设施。发包人和监理人可以为实现合同目的使用承包人修建的场内临时道路和交通设施。

场外交通和场内交通的边界由合同当事人在专用合同条款中约定。

1.10.4 超大件和超重件的运输

由承包人负责运输的超大件或超重件，应由承包人负责向交通管理部门办理申请手续，发包人给予协助。运输超大件或超重件所需的道路和桥梁临时加固改造费用和其他有关费用，由承包人承担，但专用合同条款另有约定除外。

1.10.5 道路和桥梁的损坏责任

因承包人运输造成施工场地内外公共道路和桥梁损坏的，由承包人承担修复损坏的全部费用和可能引起的赔偿。

1.10.6 水路和航空运输

本款前述各项的内容适用于水路运输和航空运输，其中“道路”一词的涵义包括河道、航线、船闸、机场、码头、堤防以及水路或航空运输中其他相似结构物；“车辆”一词的涵义包括船舶和飞机等。

1.11 知识产权

1.11.1 除专用合同条款另有约定外，发包人提供给承包人的图纸、发包人为实施工程自行编制或委托编制的技术规范以及反映发包人要求的或其他类似性质的文件的著作权属于发包人，承包人可以为实现合同目的而复制、使用此类文件，但不能用于与合同无关的其他事项。未经发包人书面同意，承包人不得为了合同以外的目的而复制、使用上述文件或将其提供给任何第三方。

1.11.2 除专用合同条款另有约定外，承包人为实施工程所编制的文件，除署

名权以外的著作权属于发包人，承包人可因实施工程的运行、调试、维修、改造等目的而复制、使用此类文件，但不能用于与合同无关的其他事项。未经发包人书面同意，承包人不得为了合同以外的目的而复制、使用上述文件或将之提供给任何第三方。

1.11.3 合同当事人保证在履行合同过程中不侵犯对方及第三方的知识产权。承包人在使用材料、施工设备、工程设备或采用施工工艺时，因侵犯他人的专利权或其他知识产权所引起的责任，由承包人承担；因发包人提供的材料、施工设备、工程设备或施工工艺导致侵权的，由发包人承担责任。

1.11.4 除专用合同条款另有约定外，承包人在合同签订前和签订时已确定采用的专利、专有技术、技术秘密的使用费已包含在签约合同价中。

1.12 保密

除法律规定或合同另有约定外，未经发包人同意，承包人不得将发包人提供的图纸、文件以及声明需要保密的资料信息等商业秘密泄露给第三方。

除法律规定或合同另有约定外，未经承包人同意，发包人不得将承包人提供的技术秘密及声明需要保密的资料信息等商业秘密泄露给第三方。

1.13 工程量清单错误的修正

除专用合同条款另有约定外，发包人提供的工程量清单，应被认为是准确的和完整的。出现下列情形之一时，发包人应予以修正，并相应调整合同价格：

- (1) 工程量清单存在缺项、漏项的；
- (2) 工程量清单偏差超出专用合同条款约定的工程量偏差范围的；
- (3) 未按照国家现行计量规范强制性规定计量的。

2. 发包人

2.1 许可或批准

发包人应遵守法律，并办理法律规定由其办理的许可、批准或备案，包括但不限于建设用地规划许可证、建设工程规划许可证、建设工程施工许可证、施工所需临时用水、临时用电、中断道路交通、临时占用土地等许可和批准。发包人应协助承包人办理法律规定的有关施工证件和批件。

因发包人原因未能及时办理完毕前述许可、批准或备案，由发包人承担由此增加的费用和（或）延误的工期，并支付承包人合理的利润。

2.2 发包人代表

发包人应在专用合同条款中明确其派驻施工现场的发包人代表的姓名、职务、联系方式及授权范围等事项。发包人代表在发包人的授权范围内，负责处理合同履行过程中与发包人有关的具体事宜。发包人代表在授权范围内的行为由发包人承担法律责任。发包人更换发包人代表的，应提前7天书面通知承包人。

发包人代表不能按照合同约定履行其职责及义务，并导致合同无法继续正常履行的，承包人可以要求发包人撤换发包人代表。

不属于法定必须监理的工程，监理人的职权可以由发包人代表或发包人指定的其他人员行使。

2.3 发包人人员

发包人应要求在施工现场的发包人人员遵守法律及有关安全、质量、环境保护、文明施工等规定，并保障承包人免于承受因发包人人员未遵守上述要求给承包人造成的损失和责任。

发包人人员包括发包人代表及其他由发包人派驻施工现场的人员。

2.4 施工现场、施工条件和基础资料的提供

2.4.1 提供施工现场

除专用合同条款另有约定外，发包人应最迟于开工日期 7 天前向承包人移交施工现场。

2.4.2 提供施工条件

除专用合同条款另有约定外，发包人应负责提供施工所需要的条件，包括：

- (1) 将施工用水、电力、通讯线路等施工所必需的条件接至施工现场内；
- (2) 保证向承包人提供正常施工所需要的进入施工现场的交通条件；
- (3) 协调处理施工现场周围地下管线和邻近建筑物、构筑物、古树名木的保护工作，并承担相关费用；
- (4) 按照专用合同条款约定应提供的其他设施和条件。

2.4.3 提供基础资料

发包人应当在移交施工现场前向承包人提供施工现场及工程施工所必需的毗邻区域内供水、排水、供电、供气、供热、通信、广播电视等地下管线资料，气象和水文观测资料，地质勘察资料，相邻建筑物、构筑物和地下工程等有关基础资料，并对所提供资料的真实性、准确性和完整性负责。

按照法律规定确需在开工后方能提供的基础资料，发包人应尽其努力及时地在相应工程施工前的合理期限内提供，合理期限应以不影响承包人的正常施工为限。

2.4.4 逾期提供的责任

因发包人原因未能按合同约定及时向承包人提供施工现场、施工条件、基础资料的，由发包人承担由此增加的费用和（或）延误的工期。

2.5 资金来源证明及支付担保

除专用合同条款另有约定外，发包人应在收到承包人要求提供资金来源证明的书面通知后 28 天内，向承包人提供能够按照合同约定支付合同价款的相应资金来源证明。

除专用合同条款另有约定外，发包人要求承包人提供履约担保的，发包人应当向承包人提供支付担保。支付担保可以采用履约保函或担保公司担保等形式，具体由合同当事人在专用合同条款中约定。

2.6 支付合同价款

发包人应按合同约定向承包人及时支付合同价款。

2.7 组织竣工验收

发包人应按合同约定及时组织竣工验收。

2.8 现场统一管理协议

发包人应与承包人、由发包人直接发包的专业工程的承包人签订施工现场统一管理协议，明确各方的权利义务。施工现场统一管理协议作为专用合同条款的附件。

3. 承包人

3.1 承包人的一般义务

承包人在履行合同过程中应遵守法律和工程建设标准规范，并履行以下义务：办理法律规定应由承包人办理的许可和批准，并将办理结果书面报送发包人留存；

(2) 按法律规定和合同约定完成工程，并在保修期内承担保修义务；

(3) 按法律规定和合同约定采取施工安全和环境保护措施，办理工伤保险，确保工程及人员、材料、设备和设施的安全；

(4) 按合同约定的工作内容和施工进度要求，编制施工组织设计和施工措施计划，并对所有施工作业和施工方法的完备性和安全可靠性负责；

(5) 在进行合同约定的各项工作时，不得侵害发包人与他人使用公用道路、水源、市政管网等公共设施的权利，避免对邻近的公共设施产生干扰。承包人占用或使用他人的施工场地，影响他人作业或生活的，应承担相应责任；

(6) 按照第 6.3 款（环境保护）约定负责施工场地及其周边环境与生态的保护工作；

(7) 按第 6.1 款（安全文明施工）约定采取施工安全措施，确保工程及其人员、材料、设备和设施的安全，防止因工程施工造成的人身伤害和财产损失；

(8) 将发包人按合同约定支付的各项价款专用于合同工程，且应及时支付其雇用人员工资，并及时向分包人支付合同价款；

(9) 按照法律规定和合同约定编制竣工资料，完成竣工资料立卷及归档，并按专用合同条款约定的竣工资料的套数、内容、时间等要求移交发包人；

(10) 应履行的其他义务。

3.2 项目负责人

3.2.1 项目负责人应为合同当事人所确认的人选，并在专用合同条款中明确项目负责人的姓名、职称、注册执业证书编号、联系方式及授权范围等事项，项目负责人经承包人授权后代表承包人负责履行合同。项目负责人应是承包人正式聘用的员工，承包人应向发包人提交项目负责人与承包人之间的劳动合同，以及承包人为项目负责人缴纳社会保险的有效证明。承包人不提交上述文件的，项目负责人无权履行职责，发包人有权要求更换项目负责人，由此增加的费用和（或）延误的工期由承包人承担。

项目负责人应常驻施工现场，且每月在施工现场时间不得少于专用合同条款约定的天数。项目负责人不得同时担任其他项目的项目负责人。项目负责人确需离开施工现场时，应事先通知监理人，并取得发包人的书面同意。项目负责人的通知中应当载明临时代行其职责的人员的注册执业资格、管理经验等资料，该人

员应具备履行相应职责的能力。

承包人违反上述约定的，应按照专用合同条款的约定，承担违约责任。

3.2.2 项目负责人按合同约定组织工程实施。在紧急情况下为确保施工安全和人员安全，在无法与发包人代表和总监理工程师及时取得联系时，项目负责人有权采取必要的措施保证与工程有关的人身、财产和工程的安全，但应在**48**小时内向发包人代表和总监理工程师提交书面报告。

3.2.3 承包人需要更换项目负责人的，应提前**14**天书面通知发包人和监理人，并征得发包人书面同意。通知中应当载明继任项目负责人的注册执业资格、管理经验等资料，继任项目负责人继续履行第**3.2.1**项约定的职责。未经发包人书面同意，承包人不得擅自更换项目负责人。承包人擅自更换项目负责人的，应按照专用合同条款的约定承担违约责任。

3.2.4 发包人有权书面通知承包人更换其认为不称职的项目负责人，通知中应当载明要求更换的理由。承包人应在接到更换通知后**14**天内向发包人提出书面的改进报告。发包人收到改进报告后仍要求更换的，承包人应在接到第二次更换通知的**28**天内进行更换，并将新任命的项目负责人的注册执业资格、管理经验等资料书面通知发包人。继任项目负责人继续履行第**3.2.1**项约定的职责。承包人无正当理由拒绝更换项目负责人的，应按照专用合同条款的约定承担违约责任。

3.2.5 项目负责人因特殊情况授权其下属人员履行其某项工作职责的，该下属人员应具备履行相应职责的能力，并应提前**7**天将上述人员的姓名和授权范围书面通知监理人，并征得发包人书面同意。

3.3 承包人人员

3.3.1 除专用合同条款另有约定外，承包人应在接到开工通知后**7**天内，向监理人提交承包人项目管理机构及施工现场人员安排的报告，其内容应包括合同管理、施工、技术、材料、质量、安全、财务等主要施工管理人员名单及其岗位、注册执业资格等，以及各工种技术工人的安排情况，并同时提交主要施工管理人员与承包人之间的劳动关系证明和缴纳社会保险的有效证明。

3.3.2 承包人派驻到施工现场的主要施工管理人员应相对稳定。施工过程中如有变动，承包人应及时向监理人提交施工现场人员变动情况的报告。承包人更换主要施工管理人员时，应提前**7**天书面通知监理人，并征得发包人书面同意。通知中应当载明继任人员的注册执业资格、管理经验等资料。

特殊工种作业人员均应持有相应的资格证明，监理人可以随时检查。

3.3.3 发包人对于承包人主要施工管理人员的资格或能力有异议的，承包人应提供资料证明被质疑人员有能力完成其岗位工作或不存在发包人所质疑的情形。发包人要求撤换不能按照合同约定履行职责及义务的主要施工管理人员的，承包人应当撤换。承包人无正当理由拒绝撤换的，应按照专用合同条款的约定承担违约责任。

3.3.4 除专用合同条款另有约定外，承包人的主要施工管理人员离开施工现

场每月累计不超过5天的，应报监理人同意；离开施工现场每月累计超过5天的，应通知监理人，并征得发包人书面同意。主要施工管理人员离开施工现场前应指定一名有经验的人员临时代行其职责，该人员应具备履行相应职责的资格和能力，且应征得监理人或发包人的同意。

3.3.5 承包人擅自更换主要施工管理人员，或前述人员未经监理人或发包人同意擅自离开施工现场的，应按照专用合同条款约定承担违约责任。

3.4 承包人现场查勘

承包人应对基于发包人按照第2.4.3项（提供基础资料）提交的基础资料所做出的解释和推断负责，但因基础资料存在错误、遗漏导致承包人解释或推断失实的，由发包人承担责任。

承包人应对施工现场和施工条件进行查勘，并充分了解工程所在地的气象条件、交通条件、风俗习惯以及其他与完成合同工作有关的其他资料。因承包人未能充分查勘、了解前述情况或未能充分估计前述情况所可能产生后果的，承包人承担由此增加的费用和（或）延误的工期。

3.5 分包

3.5.1 分包的一般约定

承包人不得将其承包的全部工程转包给第三人，或将其承包的全部工程肢解后以分包的名义转包给第三人。承包人不得将工程主体结构、关键性工作及专用合同条款中禁止分包的专业工程分包给第三人，主体结构、关键性工作的范围由合同当事人按照法律规定在专用合同条款中予以明确。

承包人不得以劳务分包的名义转包或违法分包工程。

3.5.2 分包的确定

承包人应按专用合同条款的约定进行分包，确定分包人。已标价工程量清单或预算书中给定暂估价的专业工程，按照第10.7款（暂估价）确定分包人。按照合同约定进行分包的，承包人应确保分包人具有相应的资质和能力。工程分包不减轻或免除承包人的责任和义务，承包人和分包人就分包工程向发包人承担连带责任。除合同另有约定外，承包人应在分包合同签订后7天内向发包人和监理人提交分包合同副本。

3.5.3 分包管理

承包人应向监理人提交分包人的主要施工管理人员表，并对分包人的施工人员进行实名制管理，包括但不限于进出场管理、登记造册以及各种证照的办理。

3.5.4 分包合同价款

（1）除本项第（2）目约定的情况或专用合同条款另有约定外，分包合同价款由承包人与分包人结算，未经承包人同意，发包人不得向分包人支付分包工程价款；

（2）生效法律文书要求发包人向分包人支付分包合同价款的，发包人有权从应付承包人工程款中扣除该部分款项。

3.5.5 分包合同权益的转让

分包人在分包合同项下的义务持续到缺陷责任期届满以后的，发包人有权在缺陷责任期届满前，要求承包人将其在分包合同项下的权益转让给发包人，承包人应当转让。除转让合同另有约定外，转让合同生效后，由分包人向发包人履行义务。

3.6 工程照管与成品、半成品保护

(1) 除专用合同条款另有约定外，自发包人向承包人移交施工现场之日起，承包人应负责照管工程及工程相关的材料、工程设备，直到颁发工程接收证书之日止。

(2) 在承包人负责照管期间，因承包人原因造成工程、材料、工程设备损坏的，由承包人负责修复或更换，并承担由此增加的费用和（或）延误的工期。

(3) 对合同内分期完成的成品和半成品，在工程接收证书颁发前，由承包人承担保护责任。因承包人原因造成成品或半成品损坏的，由承包人负责修复或更换，并承担由此增加的费用和（或）延误的工期。

3.7 履约担保

发包人需要承包人提供履约担保的，由合同当事人在专用合同条款中约定履约担保的方式、金额及期限等。履约担保可以采用履约保函或担保公司担保等形式，具体由合同当事人在专用合同条款中约定。

因承包人原因导致工期延长的，继续提供履约担保所增加的费用由承包人承担；非因承包人原因导致工期延长的，继续提供履约担保所增加的费用由发包人承担。

3.8 联合体

3.8.1 联合体各方应共同与发包人签订合同协议书。联合体各方应为履行合同向发包人承担连带责任。

3.8.2 联合体协议经发包人确认后作为合同附件。在履行合同过程中，未经发包人同意，不得修改联合体协议。

3.8.3 联合体牵头人负责与发包人和监理人联系，并接受指示，负责组织联合体各成员全面履行合同。

4. 监理人

4.1 监理人的一般规定

工程实行监理的，发包人和承包人应在专用合同条款中明确监理人的监理内容及监理权限等事项。监理人应当根据发包人授权及法律规定，代表发包人对工程施工相关事项进行检查、查验、审核、验收，并签发相关指示，但监理人无权修改合同，且无权减轻或免除合同约定的承包人的任何责任与义务。

除专用合同条款另有约定外，监理人在施工现场的办公场所、生活场所由承包人提供，所发生的费用由发包人承担。

4.2 监理人员

发包人授予监理人对工程实施监理的权利由监理人派驻施工现场的监理人员行使，监理人员包括总监理工程师及监理工程师。监理人应将授权的总监理工程师

工程师和监理工程师的姓名及授权范围以书面形式提前通知承包人。更换总监理工程师的，监理人应提前 7 天书面通知承包人；更换其他监理人员，监理人应提前 48 小时书面通知承包人。

4.3 监理人的指示

监理人应按照发包人的授权发出监理指示。监理人的指示应采用书面形式，并经其授权的监理人员签字。紧急情况下，为了保证施工人员的安全或避免工程受损，监理人员可以口头形式发出指示，该指示与书面形式的指示具有同等法律效力，但必须在发出口头指示后 24 小时内补发书面监理指示，补发的书面监理指示应与口头指示一致。

监理人发出的指示应送达承包人项目负责人或经项目负责人授权接收的人员。因监理人未能按合同约定发出指示、指示延误或发出了错误指示而导致承包人费用增加和（或）工期延误的，由发包人承担相应责任。除专用合同条款另有约定外，总监理工程师不应将第 4.4 款（商定或确定）约定应由总监理工程师作出的权力授权或委托给其他监理人员。

承包人对监理人发出的指示有疑问的，应向监理人提出书面异议，监理人应在 48 小时内对该指示予以确认、更改或撤销，监理人逾期未回复的，承包人有权拒绝执行上述指示。

监理人对承包人的任何工作、工程或其采用的材料和工程设备未在约定的或合理期限内提出意见的，视为批准，但不免除或减轻承包人对该工作、工程、材料、工程设备等应承担的责任和义务。

4.4 商定或确定

合同当事人进行商定或确定时，总监理工程师应当会同合同当事人尽量通过协商达成一致，不能达成一致的，由总监理工程师按照合同约定审慎做出公正的确定。

总监理工程师应将确定以书面形式通知发包人和承包人，并附详细依据。合同当事人对总监理工程师的确定没有异议的，按照总监理工程师的确定执行。任何一方合同当事人有异议，按照第 20 条（争议解决）约定处理。争议解决前，合同当事人暂按总监理工程师的确定执行；争议解决后，争议解决的结果与总监理工程师的确定不一致的，按照争议解决的结果执行，由此造成的损失由责任人承担。

5. 工程质量

5.1 质量要求

5.1.1 工程质量标准必须符合现行国家有关工程施工质量验收规范和标准的要求。有关工程质量的特殊标准或要求由合同当事人在专用合同条款中约定。

5.1.2 因发包人原因造成工程质量未达到合同约定标准的，由发包人承担由此增加的费用和（或）延误的工期，并支付承包人合理的利润。

5.1.3 因承包人原因造成工程质量未达到合同约定标准的，发包人有权要求承包人返工直至工程质量达到合同约定的标准为止，并由承包人承担由此增加的

费用和（或）延误的工期。

5.2 质量保证措施

5.2.1 发包人的质量管理

发包人应按照法律规定及合同约定完成与工程质量有关的所有工作。

5.2.2 承包人的质量管理

承包人按照第7.1款（施工组织设计）约定向发包人和监理人提交工程质量保证体系及措施文件，建立完善的质量检查制度，并提交相应的工程质量文件。对于发包人和监理人违反法律规定和合同约定的错误指示，承包人有权拒绝实施。

承包人应对施工人员进行质量教育和技术培训，定期考核施工人员的劳动技能，严格执行施工规范和操作规程。

承包人应按照法律规定和发包人的要求，对材料、工程设备以及工程的所有部位及其施工工艺进行全过程的质量检查和检验，并作详细记录，编制工程质量报表，报送监理人审查。此外，承包人还应按照法律规定和发包人的要求，进行施工现场取样试验、工程复核测量和设备性能检测，提供试验样品、提交试验报告和测量成果以及其他工作。

5.2.3 监理人的质量检查和检验

监理人按照法律规定和发包人授权对工程的所有部位及其施工工艺、材料和工程设备进行检查和检验。承包人应为监理人的检查和检验提供方便，包括监理人到施工现场，或制造、加工地点，或合同约定的其他地方进行察看和查阅施工原始记录。监理人为此进行的检查和检验，不免除或减轻承包人按照合同约定应当承担的责任。

监理人的检查和检验不应影响施工正常进行。监理人的检查和检验影响施工正常进行的，且经检查检验不合格的，影响正常施工的费用由承包人承担，工期不予顺延；经检查检验合格的，由此增加的费用和（或）延误的工期由发包人承担。

5.3 隐蔽工程检查

5.3.1 承包人自检

承包人应当对工程隐蔽部位进行自检，并经自检确认是否具备覆盖条件。

5.3.2 检查程序

除专用合同条款另有约定外，工程隐蔽部位经承包人自检确认具备覆盖条件的，承包人应在共同检查前48小时书面通知监理人检查，通知中应载明隐蔽检查的内容、时间和地点，并应附有自检记录和必要的检查资料。

监理人应按时到场并对隐蔽工程及其施工工艺、材料和工程设备进行检查。经监理人检查确认质量符合隐蔽要求，并在验收记录上签字后，承包人才能进行覆盖。经监理人检查质量不合格的，承包人应在监理人指示的时间内完成修复，并由监理人重新检查，由此增加的费用和（或）延误的工期由承包人承担。

除专用合同条款另有约定外，监理人不能按时进行检查的，应在检查前24小时向承包人提交书面延期要求，但延期不能超过48小时，由此导致工期延误

的，工期应予以顺延。监理人未按时进行检查，也未提出延期要求的，视为隐蔽工程检查合格，承包人可自行完成覆盖工作，并作相应记录报送监理人，监理人应签字确认。监理人事后对检查记录有疑问的，可按第 5.3.3 项（重新检查）的约定重新检查。

5.3.3 重新检查

承包人覆盖工程隐蔽部位后，发包人或监理人对质量有疑问的，可要求承包人对已覆盖的部位进行钻孔探测或揭开重新检查，承包人应遵照执行，并在检查后重新覆盖恢复原状。经检查证明工程质量符合合同要求的，由发包人承担由此增加的费用和（或）延误的工期，并支付承包人合理的利润；经检查证明工程质量不符合合同要求的，由此增加的费用和（或）延误的工期由承包人承担。

5.3.4 承包人私自覆盖

承包人未通知监理人到场检查，私自将工程隐蔽部位覆盖的，监理人有权指示承包人钻孔探测或揭开检查，无论工程隐蔽部位质量是否合格，由此增加的费用和（或）延误的工期均由承包人承担。

5.4 不合格工程的处理

5.4.1 因承包人原因造成工程不合格的，发包人有权随时要求承包人采取补救措施，直至达到合同要求的质量标准，由此增加的费用和（或）延误的工期由承包人承担。无法补救的，按照第 13.2.4 项（拒绝接收全部或部分工程）约定执行。

5.4.2 因发包人原因造成工程不合格的，由此增加的费用和（或）延误的工期由发包人承担，并支付承包人合理的利润。

5.5 质量争议检测

合同当事人对工程质量有争议的，由双方协商确定的工程质量检测机构鉴定，由此产生的费用及因此造成的损失，由责任方承担。

合同当事人均有责任的，由双方根据其责任分别承担。合同当事人无法达成一致的，按照第 4.4 款（商定或确定）执行。

6.安全文明施工与环境保护

6.1 安全文明施工

6.1.1 安全生产要求

合同履行期间，合同当事人均应当遵守国家和工程所在地有关安全生产的要求，合同当事人有特别要求的，应在专用合同条款中明确施工项目安全生产标准化达标目标及相应事项。承包人有权拒绝发包人及监理人强令承包人违章作业、冒险施工的任何指示。

在施工过程中，如遇到突发的地质变动、事先未知的地下施工障碍等影响施工安全的紧急情况，承包人应及时报告监理人和发包人，发包人应当及时下令停工并报政府有关行政管理部门采取应急措施。

因安全生产需要暂停施工的，按照第 7.8 款（暂停施工）的约定执行。

6.1.2 安全生产保证措施

承包人应当按照有关规定编制安全技术措施或者专项施工方案，建立安全生产责任制度、治安保卫制度及安全生产教育培训制度，并按安全生产法律规定及合同约定履行安全职责，如实编制工程安全生产的有关记录，接受发包人、监理人及政府安全监督部门的检查与监督。

6.1.3 特别安全生产事项

承包人应按照法律规定进行施工，开工前做好安全技术交底工作，施工过程中做好各项安全防护措施。承包人为实施合同而雇用的特殊工种的人员应受过专门的培训并已取得政府有关管理机构颁发的上岗证书。

承包人在动力设备、输电线路、地下管道、密封防震车间、易燃易爆地段以及临街交通要道附近施工时，施工开始前应向发包人和监理人提出安全防护措施，经发包人认可后实施。

实施爆破作业，在放射、毒害性环境中施工（含储存、运输、使用）及使用毒害性、腐蚀性物品施工时，承包人应在施工前7天以书面通知发包人和监理人，并报送相应的安全防护措施，经发包人认可后实施。

需单独编制危险性较大分部分项专项工程施工方案的，及要求进行专家论证的超过一定规模的危险性较大的分部分项工程，承包人应及时编制和组织论证。

6.1.4 治安保卫

除专用合同条款另有约定外，发包人应与当地公安部门协商，在现场建立治安管理机构或联防组织，统一管理施工场地的治安保卫事项，履行合同工程的治安保卫职责。

发包人和承包人除应协助现场治安管理机构或联防组织维护施工场地的社会治安外，还应做好包括生活区在内的各自管辖区的治安保卫工作。

除专用合同条款另有约定外，发包人和承包人应在工程开工后7天内共同编制施工场地治安管理计划，并制定应对突发治安事件的紧急预案。在工程施工过程中，发生暴乱、爆炸等恐怖事件，以及群殴、械斗等群体性突发治安事件的，发包人和承包人应立即向当地政府报告。发包人和承包人应积极协助当地有关部门采取措施平息事态，防止事态扩大，尽量避免人员伤亡和财产损失。

6.1.5 文明施工

承包人在工程施工期间，应当采取措施保持施工现场平整，物料堆放整齐。工程所在地有关政府行政管理部门有特殊要求的，按照其要求执行。合同当事人对文明施工有其他要求的，可以在专用合同条款中明确。

在工程移交之前，承包人应当从施工现场清除承包人的全部工程设备、多余材料、垃圾和各种临时工程，并保持施工现场清洁整齐。经发包人书面同意，承包人可在发包人指定的地点保留承包人履行保修期内的各项义务所需要的材料、施工设备和临时工程。

6.1.6 安全文明施工费

安全文明施工费由发包人承担，发包人不得以任何形式扣减该部分费用。因基准日期后合同所适用的法律或政府有关规定发生变化，增加的安全文明施工费

由发包人承担。

承包人经发包人同意采取合同约定以外的安全措施所产生的费用，由发包人承担。未经发包人同意的，如果该措施避免了发包人的损失，则发包人在避免损失的额度内承担该措施费。如果该措施避免了承包人的损失，由承包人承担该措施费。

除专用合同条款另有约定外，发包人应在开工后 28 天内预付安全文明施工费总额的 50%，其余部分与进度款同期支付。发包人逾期支付安全文明施工费超过 7 天的，承包人有权向发包人发出要求预付的催告通知，发包人收到通知后 7 天内仍未支付的，承包人有权暂停施工，并按第 16.1.1 项（发包人违约的情形）执行。

承包人对安全文明施工费应专款专用，承包人应在财务账目中单独列项备查，不得挪作他用，否则发包人有权责令其限期改正；逾期未改正的，可以责令其暂停施工，由此增加的费用和（或）延误的工期由承包人承担。

6.1.7 紧急情况处理

在工程实施期间或缺陷责任期内发生危及工程安全的事件，监理人通知承包人进行抢救，承包人声明无能力或不愿立即执行的，发包人有权雇佣其他人员进行抢救。此类抢救按合同约定属于承包人义务的，由此增加的费用和（或）延误的工期由承包人承担。

6.1.8 事故处理

工程施工过程中发生事故的，承包人应立即通知监理人，监理人应立即通知发包人。发包人和承包人应立即组织人员和设备进行紧急抢救和抢修，减少人员伤亡和财产损失，防止事故扩大，并保护事故现场。需要移动现场物品时，应作出标记和书面记录，妥善保管有关证据。发包人和承包人应按国家有关规定，及时如实地向有关部门报告事故发生的情况，以及正在采取的紧急措施等。

6.1.9 安全生产责任

6.1.9.1 发包人的安全责任

发包人应负责赔偿以下各种情况造成的损失：

- （1）工程或工程的任何部分对土地的占用所造成的第三者财产损失；
- （2）由于发包人原因在施工场地及其毗邻地带造成的第三者人员伤亡和财产损失；
- （3）由于发包人原因对承包人、监理人造成的人员人员伤亡和财产损失；
- （4）由于发包人原因造成的发包人自身人员的人身伤害以及财产损失。

6.1.9.2 承包人的安全责任

由于承包人原因在施工场地内及其毗邻地带造成的发包人、监理人以及第三者人员伤亡和财产损失，由承包人负责赔偿。

6.2 职业健康

6.2.1 劳动保护

承包人应按照法律规定安排现场施工人员的劳动和休息时间，保障劳动者的

休息时间，并支付合理的报酬和费用。承包人应依法为其履行合同所雇用的人员办理必要的证件、许可、保险和注册等， 承包人应督促其分包人为分包人所雇用 的人员办理必要的证件、许可、保险和注册等。

承包人应按照国家有关规定保障现场施工人员的劳动安全，并提供劳动保护,并应按国家有关劳动保护的规定，采取有效的防止粉尘、降低噪声、控制有害气体和保障高温、高寒、高空作业安全等劳动保护措施。承包人雇佣人员在施工中受到伤害的，承包人应立即采取有效措施进行抢救和治疗。

承包人应按法律规定安排工作时间，保证其雇佣人员享有休息和休假的权利。因工程施工的特殊需要占用休假日或延长工作时间的，应不超过法律规定的限度，并按法律规定给予补休或付酬。

6.2.2 生活条件

承包人应为其履行合同所雇用的人员提供必要的膳宿条件和生活环境；承包人应采取有效措施预防传染病，保证施工人员的健康，并定期对施工现场、施工人员生活基地和工程进行防疫和卫生的专业检查和处理,在远离城镇的施工场地，还应配备必要的伤病防治和急救的医务人员与医疗设施。

6.3 环境保护

承包人应在施工组织设计中列明环境保护的具体措施。在合同履行期间， 承包人应采取合理措施保护施工现场环境。对施工作业过程中可能引起的大气、水、 噪音以及固体废物污染采取具体可行的防范措施。

承包人应当承担因其原因引起的环境污染侵权损害赔偿责任，因上述环境污染引起纠纷而导致暂停施工的，由此增加的费用和（或）延误的工期由承包人承担。

7.工期和进度

7.1 施工组织设计

7.1.1 施工组织设计的内容

施工组织设计应包含以下内容：

- (1) 施工方案；
- (2) 施工现场平面布置图；
- (3) 施工进度计划和保证措施；
- (4) 劳动力及材料供应计划；
- (5) 施工机械设备的选用；
- (6) 质量保证体系及措施；
- (7) 安全生产、文明施工措施；
- (8) 环境保护、成本控制措施；
- (9) 合同当事人约定的其他内容。

7.1.2 施工组织设计的提交和修改

除专用合同条款另有约定外，承包人应在合同签订后 14 天内，但至迟不得晚于第 7.3.2 项〔开工通知〕载明的开工日期前 7 天，向监理人提交详细的施工

组织设计，并由监理人报送发包人。除专用合同条款另有约定外，发包人和监理人应在监理人收到施工组织设计后7天内确认或提出修改意见。对发包人和监理人提出的合理意见和要求，承包人应自费修改完善。根据工程实际情况需要修改施工组织设计的，承包人应向发包人和监理人提交修改后的施工组织设计。

施工进度计划的编制和修改按照第7.2款（施工进度计划）执行。

7.2 施工进度计划

7.2.1 施工进度计划的编制

承包人应按照第7.1款（施工组织设计）约定提交详细的施工进度计划，施工进度计划的编制应当符合国家法律规定和一般工程实践惯例，施工进度计划经发包人批准后实施。施工进度计划是控制工程进度的依据，发包人和监理人有权按照施工进度计划检查工程进度情况。

7.2.2 施工进度计划的修订

施工进度计划不符合合同要求或与工程的实际进度不一致的，承包人应向监理人提交修订的施工进度计划，并附具有关措施和相关资料，由监理人报送发包人。除专用合同条款另有约定外，发包人和监理人应在收到修订的施工进度计划后7天内完成审核和批准或提出修改意见。发包人和监理人对承包人提交的施工进度计划的确认，不能减轻或免除承包人根据法律规定和合同约定应承担的任何责任或义务。

7.3 开工

7.3.1 开工准备

除专用合同条款另有约定外，承包人应按照第7.1款（施工组织设计）约定的期限，向监理人提交工程开工报审表，经监理人报发包人批准后执行。开工报审表应详细说明按施工进度计划正常施工所需的施工道路、临时设施、材料、工程设备、施工设备、施工人员等落实情况以及工程的进度安排。

除专用合同条款另有约定外，合同当事人应按约定完成开工准备工作。

7.3.2 开工通知

发包人应按照法律规定获得工程施工所需的许可。经发包人同意后，监理人发出的开工通知应符合法律规定。监理人应在计划开工日期7天前向承包人发出开工通知，工期自开工通知中载明的开工日期起算。

除专用合同条款另有约定外，因发包人原因造成监理人未能在计划开工日期之日起90天内发出开工通知的，承包人有权提出价格调整要求，或者解除合同。发包人应当承担由此增加的费用和（或）延误的工期，并向承包人支付合理利润。

7.4 测量放线

7.4.1 除专用合同条款另有约定外，发包人应在至迟不得晚于第7.3.2项（开工通知）载明的开工日期前7天通过监理人向承包人提供测量基准点、基准线和水准点及其书面资料。发包人应对其提供的测量基准点、基准线和水准点及其书面资料的真实性、准确性和完整性负责。

承包人发现发包人提供的测量基准点、基准线和水准点及其书面资料存在错

误或疏漏的，应及时通知监理人。监理人应及时报告发包人，并会同发包人和承包人予以核实。发包人应就如何处理和是否继续施工作出决定，并通知监理人和承包人。

7.4.2 承包人负责施工过程中的全部施工测量放线工作，并配置具有相应资质的人员、合格的仪器、设备和其他物品。承包人应矫正工程的位置、标高、尺寸或准线中出现的任何差错，并对工程各部分的定位负责。

施工过程中对施工现场内水准点等测量标志物的保护工作由承包人负责。

7.5 工期延误

7.5.1 因发包人原因导致工期延误

在合同履行过程中，因下列情况导致工期延误和（或）费用增加的，由发包人承担由此延误的工期和（或）增加的费用，且发包人应支付承包人合理的利润：

- （1）发包人未能按合同约定提供图纸或所提供图纸不符合合同约定的；
- （2）发包人未能按合同约定提供施工现场、施工条件、基础资料、许可、批准等开工条件的；
- （3）发包人提供的测量基准点、基准线和水准点及其书面资料存在错误或疏漏的；
- （4）发包人未能在计划开工日期之日起 7 天内同意下达开工通知的；
- （5）发包人未能按合同约定日期支付工程预付款、进度款或竣工结算款的；
- （6）监理人未按合同约定发出指示、批准等文件的；
- （7）专用合同条款中约定的其他情形。

因发包人原因未按计划开工日期开工的，发包人应按实际开工日期顺延竣工日期，确保实际工期不低于合同约定的工期总日历天数。因发包人原因导致工期延误需要修订施工进度计划的，按照第 7.2.2 项（施工进度计划的修订）执行。

7.5.2 因承包人原因导致工期延误

因承包人原因造成工期延误的，可以在专用合同条款中约定逾期竣工违约金的计算方法和逾期竣工违约金的上限。承包人支付逾期竣工违约金后，不免除承包人继续完成工程及修补缺陷的义务。

7.6 不利物质条件

不利物质条件是指有经验的承包人在施工现场遇到的不可预见的自然物质条件、非自然的物质障碍和污染物，包括地表以下物质条件和水文条件以及专用合同条款约定的其他情形，但不包括气候条件。

承包人遇到不利物质条件时，应采取克服不利物质条件的合理措施继续施工，并及时通知发包人和监理人。通知应载明不利物质条件的内容以及承包人认为不可预见的理由。监理人经发包人同意后应当及时发出指示，指示构成变更的，按第 10 条（变更）约定执行。承包人因采取合理措施而增加的费用和（或）延误的工期由发包人承担。

7.7 异常恶劣的气候条件

异常恶劣的气候条件是指在施工过程中遇到的，有经验的承包人在签订合同

时不可预见的，对合同履行造成实质性影响的，但尚未构成不可抗力事件的恶劣气候条件。合同当事人可以在专用合同条款中约定异常恶劣的气候条件的具体情形。

承包人应采取克服异常恶劣的气候条件的合理措施继续施工，并及时通知发包人和监理人。监理人经发包人同意后应当及时发出指示，指示构成变更的，按第10条（变更）约定办理。承包人因采取合理措施而增加的费用和（或）延误的工期由发包人承担。

7.8 暂停施工

7.8.1 发包人原因引起的暂停施工

因发包人原因引起暂停施工的，监理人经发包人同意后，应及时下达暂停施工指示。情况紧急且监理人未及时下达暂停施工指示的，按照第7.8.4项（紧急情况下的暂停施工）执行。

因发包人原因引起的暂停施工，发包人应承担由此增加的费用和（或）延误的工期，并支付承包人合理的利润。

7.8.2 承包人原因引起的暂停施工

因承包人原因引起的暂停施工，承包人应承担由此增加的费用和（或）延误的工期，且承包人在收到监理人复工指示后84天内仍未复工的，视为第16.2.1项（承包人违约的情形）第（7）目约定的承包人无法继续履行合同的情形。

7.8.3 指示暂停施工

监理人认为有必要时，并经发包人批准后，可向承包人作出暂停施工的指示，承包人应按监理人指示暂停施工。

7.8.4 紧急情况下的暂停施工

因紧急情况需暂停施工，且监理人未及时下达暂停施工指示的，承包人可先暂停施工，并及时通知监理人。监理人应在接到通知后24小时内发出指示，逾期未发出指示，视为同意承包人暂停施工。监理人不同意承包人暂停施工的，应说明理由，承包人对监理人的答复有异议，按照第20条（争议解决）约定处理。

7.8.5 暂停施工后的复工

暂停施工后，发包人和承包人应采取有效措施积极消除暂停施工的影响。在工程复工前，监理人会同发包人和承包人确定因暂停施工造成的损失，并确定工程复工条件。当工程具备复工条件时，监理人应经发包人批准后向承包人发出复工通知，承包人应按照复工通知要求复工。

承包人无故拖延和拒绝复工的，承包人承担由此增加的费用和（或）延误的工期；因发包人原因无法按时复工的，按照第7.5.1项（因发包人原因导致工期延误）约定办理。

7.8.6 暂停施工持续56天以上

监理人发出暂停施工指示后56天内未向承包人发出复工通知，除该项停工属于第7.8.2项（承包人原因引起的暂停施工）及第17条（不可抗力）约定的情形外，承包人可向发包人提交书面通知，要求发包人在收到书面通知后28天内

准许已暂停施工的部分或全部工程继续施工。发包人逾期不予批准的，则承包人
可以通知发包人，将工程受影响的部分视为按第 10.1 款〔变更的范围〕第（2）
项的可取消工作。

暂停施工持续 84 天以上不复工的，且不属于第 7.8.2 项〔承包人原因引起的
暂停施工〕及第 17 条〔不可抗力〕约定的情形，并影响到整个工程以及合同目
的实现的，承包人有权提出价格调整要求，或者解除合同。解除合同的，按照第
16.1.3 项〔因发包人违约解除合同〕执行。

7.8.7 暂停施工期间的工程照管

暂停施工期间，承包人应负责妥善照管工程并提供安全保障，由此增加的费
用由责任方承担。

7.8.8 暂停施工的措施

暂停施工期间，发包人和承包人均应采取必要的措施确保工程质量及安全，
防止因暂停施工扩大损失。

7.9 提前竣工

7.9.1 发包人要求承包人提前竣工的，发包人应通过监理人向承包人下达
提前竣工指示，承包人应向发包人和监理人提交提前竣工建议书，提前竣工建议
书应包括实施的方案、缩短的时间、增加的合同价格等内容。发包人接受该提前
竣工建议书的，监理人应与发包人和承包人协商采取加快工程进度的措施，并修
订施工进度计划，由此增加的费用由发包人承担。承包人认为提前竣工指示无法
执行的，应向监理人和发包人提出书面异议，发包人和监理人应在收到异议后 7
天内予以答复。任何情况下，发包人不得压缩合理工期。

7.9.2 发包人要求承包人提前竣工，或承包人提出提前竣工的建议能够给
发包人带来效益的，合同当事人可以在专用合同条款中约定提前竣工的奖励。

8. 材料与设备

8.1 发包人供应材料与工程设备

发包人自行供应材料、工程设备的，应在签订合同时在专用合同条款的附件《
发包人供应材料设备一览表》中明确材料、工程设备的品种、规格、型号、数
量、单价、质量等级和送达地点。

承包人应提前 30 天通过监理人以书面形式通知发包人供应材料与工程设备
进场。承包人按照第 7.2.2 项〔施工进度计划的修订〕约定修订施工进度计划时，
需同时提交经修订后的发包人供应材料与工程设备的进场计划。

8.2 承包人采购材料与工程设备

承包人负责采购材料、工程设备的，应按照设计和有关标准要求采购，并提
供产品合格证明及出厂证明，对材料、工程设备质量负责。合同约定由承包
人采购的材料、工程设备，发包人不得指定生产厂家或供应商，发包人违反本
款约定指定生产厂家或供应商的，承包人有权拒绝，并由发包人承担相应责任。

8.3 材料与工程设备的接收与拒收

8.3.1 发包人应按《发包人供应材料设备一览表》约定的内容提供材料和工

程设备，并向承包人提供产品合格证明及出厂证明，对其质量负责。发包人应提前 24 小时以书面形式通知承包人、监理人材料和工程设备到货时间，承包人负责材料和工程设备的清点、检验和接收。

发包人提供的材料和工程设备的规格、数量或质量不符合合同约定的，或因发包人原因导致交货日期延误或交货地点变更等情况的，按照第 16.1 款（发包人违约）约定办理。

8.3.2 承包人采购的材料和工程设备，应保证产品质量合格，承包人应在材料和工程设备到货前 24 小时通知监理人检验。承包人进行永久设备、材料的制造和生产的，应符合相关质量标准，并向监理人提交材料的样本以及有关资料，并应在使用该材料或工程设备之前获得监理人同意。

承包人采购的材料和工程设备不符合设计或有关标准要求时，承包人应在监理人要求的合理期限内将不符合设计或有关标准要求的材料、工程设备运出施工现场，并重新采购符合要求的材料、工程设备，由此增加的费用和（或）延误的工期，由承包人承担。

8.4 材料与工程设备的保管与使用

8.4.1 发包人供应材料与工程设备的保管与使用

发包人供应的材料和工程设备，承包人清点后由承包人妥善保管，保管费用由发包人承担，但已标价工程量清单或预算书已经列支或专用合同条款另有约定除外。因承包人原因发生丢失毁损的，由承包人负责赔偿；监理人未通知承包人清点的，承包人不负责材料和工程设备的保管，由此导致丢失毁损的由发包人负责。

发包人供应的材料和工程设备使用前，由承包人负责检验，检验费用由发包人承担，不合格的不得使用。

8.4.2 承包人采购材料与工程设备的保管与使用

承包人采购的材料和工程设备由承包人妥善保管，保管费用由承包人承担。法律规定材料和工程设备使用前必须进行检验或试验的，承包人应按监理人的要求进行检验或试验，检验或试验费用由承包人承担，不合格的不得使用。

发包人或监理人发现承包人使用不符合设计或有关标准要求的材料和工程设备时，有权要求承包人进行修复、拆除或重新采购，由此增加的费用和（或）延误的工期，由承包人承担。

8.5 禁止使用不合格的材料和工程设备

8.5.1 监理人有权拒绝承包人提供的不合格材料或工程设备，并要求承包人立即进行更换。监理人应在更换后再次进行检查和检验，由此增加的费用和（或）延误的工期由承包人承担。

8.5.2 监理人发现承包人使用了不合格的材料和工程设备，承包人应按照监理人的指示立即改正，并禁止在工程中继续使用不合格的材料和工程设备。

8.5.3 发包人提供的材料或工程设备不符合合同要求的，承包人有权拒绝，并可要求发包人更换，由此增加的费用和（或）延误的工期由发包人承担，并支

付承包人合理的利润。

8.6 样品

8.6.1 样品的报送与封存

需要承包人报送样品的材料或工程设备，样品的种类、名称、规格、数量等要求均应在专用合同条款中约定。样品的报送程序如下：

(1) 承包人应在计划采购前**28** 天向监理人报送样品。承包人报送的样品均应来自供应材料的实际生产地，且提供的样品的规格、数量足以表明材料或工程设备的质量、型号、颜色、表面处理、质地、误差和其他要求的特征。

(2) 承包人每次报送样品时应随附申报单，申报单应载明报送样品的相关数据和资料，并标明每件样品对应的图纸号，预留监理人批复意见栏。监理人应在收到承包人报送的样品后**7** 天向承包人回复经发包人签认的样品审批意见。

(3) 经发包人和监理人审批确认的样品应按约定的方法封样，封存的样品作为检验工程相关部分的标准之一。承包人在施工过程中不得使用与样品不符的材料或工程设备。

(4) 发包人和监理人对样品的审批确认仅为确认相关材料或工程设备的特征或用途，不得被理解为对合同的修改或改变，也并不减轻或免除承包人任何的责任和义务。如果封存的样品修改或改变了合同约定，合同当事人应当以书面协议予以确认。

8.6.2 样品的保管

经批准的样品应由监理人负责封存于现场，承包人应在现场为保存样品提供适当和固定的场所并保持适当和良好的存储环境条件。

8.7 材料与工程设备的替代

8.7.1 出现下列情况需要使用替代材料和工程设备的，承包人应按照第**8.7.2** 项约定的程序执行：

- (1) 基准日期后生效的法律规定禁止使用的；
- (2) 发包人要求使用替代品的；
- (3) 因其他原因必须使用替代品的。

8.7.2 承包人应在使用替代材料和工程设备**28** 天前书面通知监理人，并附下列文件：

- (1) 被替代的材料和工程设备的名称、数量、规格、型号、品牌、性能、价格及其他相关资料；
- (2) 替代品的名称、数量、规格、型号、品牌、性能、价格及其他相关资料；
- (3) 替代品与被替代产品之间的差异以及使用替代品可能对工程产生的影响；
- (4) 替代品与被替代产品的价格差异；
- (5) 使用替代品的理由和原因说明；
- (6) 监理人要求的其他文件。

监理人应在收到通知后 14 天内向承包人发出经发包人签认的书面指示；监理人逾期发出书面指示的，视为发包人和监理人同意使用替代品。

8.7.3 发包人认可使用替代材料和工程设备的，替代材料和工程设备的价格，按照已标价工程量清单或预算书相同项目的价格认定；无相同项目的，参考相似项目价格认定；既无相同项目也无相似项目的，按照合理的成本与利润构成的原则，由合同当事人按照第 4.4 款（商定或确定）确定价格。

8.8 施工设备和临时设施

8.8.1 承包人提供的施工设备和临时设施

承包人应按合同进度计划的要求，及时配置施工设备和修建临时设施。进入施工场地的承包人设备需经监理人核查后才能投入使用。承包人更换合同约定的承包人设备的，应报监理人批准。

除专用合同条款另有约定外，承包人应自行承担修建临时设施的费用，需要临时占地的，应由发包人办理申请手续并承担相应费用。

8.8.2 发包人提供的施工设备和临时设施

发包人提供的施工设备或临时设施在专用合同条款中约定。

8.8.3 要求承包人增加或更换施工设备

承包人使用的施工设备不能满足合同进度计划和（或）质量要求时，监理人有权要求承包人增加或更换施工设备，承包人应及时增加或更换，由此增加的费用和（或）延误的工期由承包人承担。

8.9 材料与设备专用要求

承包人运入施工现场的材料、工程设备、施工设备以及在施工场地建设的临时设施，包括备品备件、安装工具与资料，必须专用于工程。未经发包人批准，承包人不得运出施工现场或挪作他用；经发包人批准，承包人可以根据施工进度计划撤走闲置的施工设备和其他物品。

9. 试验与检验

9.1 试验设备与试验人员

9.1.1 承包人根据合同约定或监理人指示进行的现场材料试验，应由承包人提供试验场所、试验人员、试验设备以及其他必要的试验条件。监理人在必要时可以使用承包人提供的试验场所、试验设备以及其他试验条件，进行以工程质量检查为目的的材料复核试验，承包人应予以协助。

9.1.2 承包人应按专用合同条款的约定提供试验设备、取样装置、试验场所和试验条件，并向监理人提交相应进场计划表。

承包人配置的试验设备要符合相应试验规程的要求并经过具有资质的检测单位检测，且在正式使用该试验设备前，需要经过监理人与承包人共同校定。

9.1.3 承包人应向监理人提交试验人员的名单及其岗位、资格等证明资料，试验人员必须能够熟练进行相应的检测试验，承包人对试验人员的试验程序和试验结果的正确性负责。

9.2 取样

试验属于自检性质的，承包人可以单独取样。试验属于监理人抽检性质的，可由监理人取样，也可由承包人的试验人员在监理人的监督下取样。

9.3 材料、工程设备和工程的试验和检验

9.3.1 承包人应按合同约定进行材料、工程设备和工程的试验和检验，并为监理人对上述材料、工程设备和工程的质量检查提供必要的试验资料和原始记录。按合同约定应由监理人与承包人共同进行试验和检验的，由承包人负责提供必要的试验资料和原始记录。

9.3.2 试验属于自检性质的，承包人可以单独进行试验。试验属于监理人抽检性质的，监理人可以单独进行试验，也可由承包人与监理人共同进行。承包人对由监理人单独进行的试验结果有异议的，可以申请重新共同进行试验。约定共同进行试验的，监理人未按照约定参加试验的，承包人可自行试验，并将试验结果报送监理人，监理人应承认该试验结果。

9.3.3 监理人对承包人的试验和检验结果有异议的，或为查清承包人试验和检验成果的可靠性要求承包人重新试验和检验的，可由监理人与承包人共同进行。重新试验和检验的结果证明该项材料、工程设备或工程的质量不符合合同要求的，由此增加的费用和（或）延误的工期由承包人承担；重新试验和检验结果证明该项材料、工程设备和工程符合合同要求的，由此增加的费用和（或）延误的工期由发包人承担。

9.4 现场工艺试验

承包人应按合同约定或监理人指示进行现场工艺试验。对大型的现场工艺试验，监理人认为必要时，承包人应根据监理人提出的工艺试验要求，编制工艺试验措施计划，报送监理人审查。

10. 变更

10.1 变更的范围

除专用合同条款另有约定外，合同履行过程中发生以下情形的，应按照本条约定进行变更：

- (1) 增加或减少合同中任何工作，或追加额外的工作；
- (2) 取消合同中任何工作，但转由他人实施的工作除外；
- (3) 改变合同中任何工作的质量标准或其他特性；
- (4) 改变工程的基线、标高、位置和尺寸；
- (5) 改变工程的时间安排或实施顺序。

10.2 变更权

发包人和监理人均可以提出变更。变更指示均通过监理人发出，监理人发出变更指示前应征得发包人同意。承包人收到经发包人签认的变更指示后，方可实施变更。未经许可，承包人不得擅自对工程的任何部分进行变更。

涉及设计变更的，应由设计人提供变更后的图纸和说明。如变更超过原设计标准或批准的建设规模时，发包人应及时办理规划、设计变更等审批手续。

10.3 变更程序

10.3.1 发包人提出变更

发包人提出变更的，应通过监理人向承包人发出变更指示，变更指示应说明计划变更的工程范围和变更的内容。

10.3.2 监理人提出变更建议

监理人提出变更建议的，需要向发包人以书面形式提出变更计划，说明计划变更工程范围和变更的内容、理由，以及实施该变更对合同价格和工期的影响。发包人同意变更的，由监理人向承包人发出变更指示。发包人不同意变更的，监理人无权擅自发出变更指示。

10.3.3 变更执行

承包人收到监理人下达的变更指示后，认为不能执行，应立即提出不能执行该变更指示的理由。承包人认为可以执行变更的，应当书面说明实施该变更指示对合同价格和工期的影响，且合同当事人应当按照第 10.4 款（变更估价）约定确定变更估价。

10.4 变更估价

10.4.1 变更估价原则

除专用合同条款另有约定外，变更估价按照本款约定处理：

- (1) 已标价工程量清单或预算书有相同项目的，按照相同项目单价认定；
- (2) 已标价工程量清单或预算书中无相同项目，但有类似项目的，参照类似项目的单价认定；
- (3) 变更导致实际完成的变更工程量与已标价工程量清单或预算书中列明的该项目工程量的变化幅度超过 15% 的，或已标价工程量清单或预算书中无相同项目及类似项目单价的，按照合理的成本与利润构成的原则，由合同当事人按照第 4.4 款（商定或确定）确定变更工作的单价。

10.4.2 变更估价程序

承包人应在收到变更指示后 14 天内，向监理人提交变更估价申请。监理人应在收到承包人提交的变更估价申请后 7 天内审查完毕并报送发包人，监理人对变更估价申请有异议，通知承包人修改后重新提交。发包人应在承包人提交变更估价申请后 14 天内审批完毕。发包人逾期未完成审批或未提出异议的，视为认可承包人提交的变更估价申请。

因变更引起的价格调整应计入最近一期的进度款中支付。

10.5 承包人的合理化建议

承包人提出合理化建议的，应向监理人提交合理化建议说明，说明建议的内容和理由，以及实施该建议对合同价格和工期的影响。

除专用合同条款另有约定外，监理人应在收到承包人提交的合理化建议后 7 天内审查完毕并报送发包人，发现其中存在技术上的缺陷，应通知承包人修改。发包人应在收到监理人报送的合理化建议后 7 天内审批完毕。合理化建议经发包人批准的，监理人应及时发出变更指示，由此引起的合同价格调整按照第 10.4 款（变更估价）约定执行。发包人不同意变更的，监理人应书面通知承包人。

合理化建议降低了合同价格或者提高了工程经济效益的，发包人可对承包人给予奖励，奖励的方法和金额在专用合同条款中约定。

10.6 变更引起的工期调整

因变更引起工期变化的，合同当事人均可要求调整合同工期，由合同当事人按照第4.4款（商定或确定）并参考工程所在地的工期定额标准确定增减工期天数。

10.7 暂估价

暂估价专业分包工程、服务、材料和工程设备的明细由合同当事人在专用合同条款中约定。

10.7.1 依法必须招标的暂估价项目

对于依法必须招标的暂估价项目，采取以下第1种方式确定。合同当事人也可以在专用合同条款中选择其他招标方式。

第1种方式：对于依法必须招标的暂估价项目，由承包人招标，对该暂估价项目的确认和批准按照以下约定执行：

（1）承包人应当根据施工进度计划，在招标工作启动前14天将招标方案通过监理人报送发包人审查，发包人应当在收到承包人报送的招标方案后7天内批准或提出修改意见。承包人应当按照经过发包人批准的招标方案开展招标工作；

（2）承包人应当根据施工进度计划，提前14天将招标文件通过监理人报送发包人审批，发包人应当在收到承包人报送的相关文件后7天内完成审批或提出修改意见；发包人有权确定最高投标限价（招标控制价）并按照法律规定参加评标；

（3）承包人与供应商、分包人在签订暂估价合同前，应当提前7天将确定的中标候选供应商或中标候选分包人的资料报送发包人，发包人应在收到资料后3天内与承包人共同确定中标人；承包人应当在签订合同后7天内，将暂估价合同副本报送发包人留存。

第2种方式：对于依法必须招标的暂估价项目，由发包人和承包人共同招标确定暂估价供应商或分包人的，承包人应按照施工进度计划，在招标工作启动前14天通知发包人，并提交暂估价招标方案和工作分工。发包人应在收到后7天内确认。确定中标人后，由发包人、承包人与中标人共同签订暂估价合同。

10.7.2 不属于依法必须招标的暂估价项目

除专用合同条款另有约定外，对于不属于依法必须招标的暂估价项目，采取以下第1种方式确定：

第1种方式：对于不属于依法必须招标的暂估价项目，按本项约定确认和批准：

（1）承包人应根据施工进度计划，在签订暂估价项目的采购合同、分包合同前28天向监理人提出书面申请。监理人应当在收到申请后3天内报送发包人，发包人应当在收到申请后14天内给予批准或提出修改意见，发包人逾期未予批准或提出修改意见的，视为该书面申请已获得同意；

(2) 发包人认为承包人确定的供应商、分包人无法满足工程质量或合同要求的，发包人可以要求承包人重新确定暂估价项目的供应商、分包人；

(3) 承包人应当在签订暂估价合同后 7 天内，将暂估价合同副本报送发包人留存。

第 2 种方式：承包人按照第 10.7.1 项（依法必须招标的暂估价项目）约定的第 1 种方式确定暂估价项目。

第 3 种方式：承包人直接实施的暂估价项目

承包人具备实施暂估价项目的资格和条件的，经发包人和承包人协商一致后，可由承包人自行实施暂估价项目，合同当事人可以在专用合同条款约定具体事项。

10.7.3 因发包人原因导致暂估价合同订立和履行迟延的，由此增加的费用和（或）延误的工期由发包人承担，并支付承包人合理的利润。因承包人原因导致暂估价合同订立和履行迟延的，由此增加的费用和（或）延误的工期由承包人承担。

10.8 暂列金额

暂列金额应按照发包人的要求使用，发包人的要求应通过监理人发出。合同当事人可以在专用合同条款中协商确定有关事项。

10.9 计日工

需要采用计日工方式的，经发包人同意后，由监理人通知承包人以计日工计价方式实施相应的工作，其价款按列入已标价工程量清单或预算书中的计日工计价项目及其单价进行计算；已标价工程量清单或预算书中无相应的计日工单价的，按照合理的成本与利润构成的原则，由合同当事人按照第 4.4 款（商定或确定）确定变更工作的单价。

采用计日工计价的任何一项工作，承包人应在该项工作实施过程中，每天提交以下报表和有关凭证报送监理人审查：

- (1) 工作名称、内容和数量；
- (2) 投入该工作的所有人员的姓名、专业、工种、级别和耗用工时；
- (3) 投入该工作的材料类别和数量；
- (4) 投入该工作的施工设备型号、台数和耗用台时；
- (5) 其他有关资料和凭证。

计日工由承包人汇总后，列入最近一期进度付款申请单，由监理人审查并经发包人批准后列入进度付款。

11. 价格调整

11.1 市场价格波动引起的调整

除专用合同条款另有约定外，市场价格波动超过合同当事人约定的范围，合同价格应当调整。合同当事人可以在专用合同条款中约定选择以下一种方式对合同价格进行调整：

第 1 种方式：采用价格指数进行价格调整。

- (1) 价格调整公式

因人工、材料和设备等价格波动影响合同价格时，根据专用合同条款中约定的数据，按以下公式计算差额并调整合同价格：

$$\Delta P = P_0 \left[A + \left(B_1 \times \frac{F_{t1}}{F_{01}} + B_2 \times \frac{F_{t2}}{F_{02}} + B_3 \times \frac{F_{t3}}{F_{03}} + \dots + B_n \times \frac{F_{tn}}{F_{0n}} \right) - 1 \right]$$

公式中： ΔP ——需调整的价格差额；

P_0 —— 约定的付款证书中承包人应得到的已完成工程量的金额。此项金额应不包括价格调整、不计质量保证金的扣留和支付、预付款的支付和扣回。约定的变更及其他金额已按现行价格计价的，也不计在内；

A ——定值权重（即不调部分的权重）；

$B_1; B_2; B_3 \dots B_n$ —— 各可调因子的变值权重（即可调部分的权重），为各可调因子在签约合同价中所占的比例；

$F_{t1}; F_{t2}; F_{t3} \dots F_{tn}$ —— 各可调因子的现行价格指数，指约定的付款证书相关周期最后一天的前42天的各可调因子的价格指数；

$F_{01}; F_{02}; F_{03} \dots F_{0n}$ —— 各可调因子的基本价格指数，指基准日期的各可调因子的价格指数。

以上价格调整公式中的各可调因子、定值和变值权重，以及基本价格指数及其来源在投标函附录价格指数和权重表中约定，非招标订立的合同，由合同当事人在专用合同条款中约定。价格指数应首先采用工程造价管理机构发布的价格指数，无前述价格指数时，可采用工程造价管理机构发布的价格代替。

（2）暂时确定调整差额

在计算调整差额时无现行价格指数的，合同当事人同意暂用前次价格指数计算。实际价格指数有调整的，合同当事人进行相应调整。

（3）权重的调整

因变更导致合同约定的权重不合理时，按照第4.4款（商定或确定）执行。

（4）因承包人原因工期延误后的价格调整

因承包人原因未按期竣工的，对合同约定的竣工日期后继续施工的工程，在使用价格调整公式时，应采用计划竣工日期与实际竣工日期的两个价格指数中较低的一个作为现行价格指数。

第2种方式：采用造价信息进行价格调整。

合同履行期间，因人工、材料、工程设备和机械台班价格波动影响合同价格时，人工、机械使用费按照国家或省、自治区、直辖市建设行政主管部门、行业建设管理部门或其授权的工程造价管理机构发布的人工、机械使用费系数进行调整；需要进行价格调整的材料，其单价和采购数量应由发包人审批，发包人确认需调整的材料单价及数量，作为调整合同价格的依据。

（1）人工单价发生变化且符合省级或行业建设主管部门发布的人工费调整

规定，合同当事人应按省级或行业建设主管部门或其授权的工程造价管理机构发布的人工费等文件调整合同价格，但承包人对人工费或人工单价的报价高于发布价格的除外。

(2) 材料、工程设备价格变化的价款调整按照发包人提供的基准价格，按以下风险范围规定执行：

①承包人在已标价工程量清单或预算书中载明材料单价低于基准价格的：除专用合同条款另有约定外，合同履行期间材料单价涨幅以基准价格为基础超过5%时，或材料单价跌幅以在已标价工程量清单或预算书中载明材料单价为基础超过5%时，其超过部分据实调整。

②承包人在已标价工程量清单或预算书中载明材料单价高于基准价格的：除专用合同条款另有约定外，合同履行期间材料单价跌幅以基准价格为基础超过5%时，材料单价涨幅以在已标价工程量清单或预算书中载明材料单价为基础超过5%时，其超过部分据实调整。

③承包人在已标价工程量清单或预算书中载明材料单价等于基准价格的：除专用合同条款另有约定外，合同履行期间材料单价涨跌幅以基准价格为基础超过±5%时，其超过部分据实调整。

④承包人应在采购材料前将采购数量和新的材料单价报发包人核对，发包人确认用于工程时，发包人应确认采购材料的数量和单价。发包人在收到承包人报送的确认资料后5天内不予答复的视为认可，作为调整合同价格的依据。未经发包人事先核对，承包人自行采购材料的，发包人有权不予调整合同价格。发包人同意的，可以调整合同价格。

前述基准价格是指由发包人在招标文件或专用合同条款中给定的材料、工程设备的价格，该价格原则上应当按照省级或行业建设主管部门或其授权的工程造价管理机构发布的信息价编制。

(3) 施工机械台班单价或施工机械使用费发生变化超过省级或行业建设主管部门或其授权的工程造价管理机构规定的范围时，按规定调整合同价格。

第3种方式：专用合同条款约定的其他方式。

11.2 法律变化引起的调整

基准日期后，法律变化导致承包人在合同履行过程中所需要的费用发生除第11.1款〔市场价格波动引起的调整〕约定以外的增加时，由发包人承担由此增加的费用；减少时，应从合同价格中予以扣减。基准日期后，因法律变化造成工期延误时，工期应予以顺延。

因法律变化引起的合同价格和工期调整，合同当事人无法达成一致的，由总监理工程师按第4.4款〔商定或确定〕的约定处理。

因承包人原因造成工期延误，在工期延误期间出现法律变化的，由此增加的费用和（或）延误的工期由承包人承担。

12. 合同价格、计量与支付

12.1 合同价格形式

发包人和承包人应在合同协议书中选择下列一种合同价格形式：

1、单价合同

单价合同是指合同当事人约定以工程量清单及其综合单价进行合同价格计算、调整和确认的建设工程施工合同，在约定的范围内合同单价不作调整。合同当事人应在专用合同条款中约定综合单价包含的风险范围和风险费用的计算方法，并约定风险范围以外的合同价格的调整方法，其中因市场价格波动引起的调整按第 11.1 款（市场价格波动引起的调整）约定执行。

2、总价合同

总价合同是指合同当事人约定以施工图、已标价工程量清单或预算书及有关条件进行合同价格计算、调整和确认的建设工程施工合同，在约定的范围内合同总价不作调整。合同当事人应在专用合同条款中约定总价包含的风险范围和风险费用的计算方法，并约定风险范围以外的合同价格的调整方法，其中因市场价格波动引起的调整按第 11.1 款（市场价格波动引起的调整）、因法律变化引起的调整按第 11.2 款（法律变化引起的调整）约定执行。

3、其它价格形式

合同当事人可在专用合同条款中约定其他合同价格形式。

12.2 预付款

12.2.1 预付款的支付

预付款的支付按照专用合同条款约定执行，但至迟应在开工通知载明的开工日期 7 天前支付。预付款应当用于材料、工程设备、施工设备的采购及修建临时工程、组织施工队伍进场等。

除专用合同条款另有约定外，预付款在进度付款中同比例扣回。在颁发工程接收证书前，提前解除合同的，尚未扣完的预付款应与合同价款一并结算。

发包人逾期支付预付款超过 7 天的，承包人有权向发包人发出要求预付的催告通知，发包人收到通知后 7 天内仍未支付的，承包人有权暂停施工，并按第 16.1.1 项（发包人违约的情形）执行。

12.2.2 预付款担保

发包人要求承包人提供预付款担保的，承包人应在发包人支付预付款 7 天前提供预付款担保，专用合同条款另有约定除外。预付款担保可采用履约保函、担保公司担保等形式，具体由合同当事人在专用合同条款中约定。在预付款完全扣回之前，承包人应保证预付款担保持续有效。

发包人在工程款中逐期扣回预付款后，预付款担保额度应相应减少，但剩余的预付款担保金额不得低于未被扣回的预付款金额。

12.3 计量

12.3.1 计量原则

工程量计量按照合同约定的工程量计算规则、图纸及变更指示等进行计量。工程量计算规则应以相关的国家标准、行业标准等为依据，由合同当事人在专用合同条款中约定。

12.3.2 计量周期

除专用合同条款另有约定外，工程量的计量按月进行。

12.3.3 单价合同的计量

除专用合同条款另有约定外，单价合同的计量按照本项约定执行：

(1) 承包人应于每月 25 日向监理人报送上月 20 日至当月 19 日已完成的工程量报告，并附具进度付款申请单、已完成工程量报表和有关资料。

(2) 监理人应在收到承包人提交的工程量报告后 7 天内完成对承包人提交的工程量报表的审核并报送发包人，以确定当月实际完成的工程量。监理人对工程量有异议的，有权要求承包人进行共同复核或抽样复测。承包人应协助监理人进行复核或抽样复测，并按监理人要求提供补充计量资料。承包人未按监理人要求参加复核或抽样复测的，监理人复核或修正的工程量视为承包人实际完成的工程量。

(3) 监理人未在收到承包人提交的工程量报表后的 7 天内完成审核的，承包人报送的工程量报告中的工程量视为承包人实际完成的工程量，据此计算工程价款。

12.3.4 总价合同的计量

除专用合同条款另有约定外，按月计量支付的总价合同，按照本项约定执行：

(1) 承包人应于每月 25 日向监理人报送上月 20 日至当月 19 日已完成的工程量报告，并附具进度付款申请单、已完成工程量报表和有关资料。

(2) 监理人应在收到承包人提交的工程量报告后 7 天内完成对承包人提交的工程量报表的审核并报送发包人，以确定当月实际完成的工程量。监理人对工程量有异议的，有权要求承包人进行共同复核或抽样复测。承包人应协助监理人进行复核或抽样复测并按监理人要求提供补充计量资料。承包人未按监理人要求参加复核或抽样复测的，监理人审核或修正的工程量视为承包人实际完成的工程量。

(3) 监理人未在收到承包人提交的工程量报表后的 7 天内完成复核的，承包人提交的工程量报告中的工程量视为承包人实际完成的工程量。

12.3.5 总价合同采用支付分解表计量支付的，可以按照第 12.3.4 项（总价合同的计量）约定进行计量，但合同价款按照支付分解表进行支付。

12.3.6 其他价格形式合同的计量

合同当事人可在专用合同条款中约定其他价格形式合同的计量方式和程序。

12.4 工程进度款支付

12.4.1 付款周期

除专用合同条款另有约定外，付款周期应按照第 12.3.2 项（计量周期）的约定与计量周期保持一致。

12.4.2 进度付款申请单的编制

除专用合同条款另有约定外，进度付款申请单应包括下列内容：

(1) 截至本次付款周期已完成工作对应的金额；

- (2) 根据第 10 条〔变更〕应增加和扣减的变更金额；
- (3) 根据第 12.2 款〔预付款〕约定应支付的预付款和扣减的返还预付款；
- (4) 根据第 15.3 款〔质量保证金〕约定应扣减的质量保证金；
- (5) 根据第 19 条〔索赔〕应增加和扣减的索赔金额；
- (6) 对已签发的进度款支付证书中出现错误的修正，应在本次进度付款中支付或扣除的金额；
- (7) 根据合同约定应增加和扣减的其他金额。

12.4.3 进度付款申请单的提交

(1) 单价合同进度付款申请单的提交

单价合同的进度付款申请单，按照第 12.3.3 项〔单价合同的计量〕约定的时间按月向监理人提交，并附上已完成工程量报表和有关资料。单价合同中的总价项目按月进行支付分解，并汇总列入当期进度付款申请单。

(2) 总价合同进度付款申请单的提交

总价合同按月计量支付的，承包人按照第 12.3.4 项〔总价合同的计量〕约定的时间按月向监理人提交进度付款申请单，并附上已完成工程量报表和有关资料。

总价合同按支付分解表支付的，承包人应按照第 12.4.6 项〔支付分解表〕及第 12.4.2 项〔进度付款申请单的编制〕的约定向监理人提交进度付款申请单。

(3) 其他价格形式合同的进度付款申请单的提交

合同当事人可在专用合同条款中约定其他价格形式合同的进度付款申请单的编制和提交程序。

12.4.4 进度款审核和支付

(1) 除专用合同条款另有约定外，监理人应在收到承包人进度付款申请单以及相关资料后 7 天内完成审查并报送给发包人，发包人应在收到后 7 天内完成审批并签发进度款支付证书。发包人逾期未完成审批且未提出异议的，视为已签发进度款支付证书。

发包人和监理人对承包人的进度付款申请单有异议的，有权要求承包人修正和提供补充资料，承包人应提交修正后的进度付款申请单。监理人应在收到承包人修正后的进度付款申请单及相关资料后 7 天内完成审查并报送给发包人，发包人应在收到监理人报送的进度付款申请单及相关资料后 7 天内，向承包人签发无异议部分的临时进度款支付证书。存在争议的部分，按照第 20 条〔争议解决〕的约定处理。

(2) 除专用合同条款另有约定外，发包人应在进度款支付证书或临时进度款支付证书签发后 14 天内完成支付，发包人逾期支付进度款的，应按照中国人民银行发布的同期同类贷款基准利率支付违约金。

(3) 发包人签发进度款支付证书或临时进度款支付证书，不表明发包人已同意、批准或接受了承包人完成的相应部分的工作。

12.4.5 进度付款的修正

在对已签发的进度款支付证书进行阶段汇总和复核中发现错误、遗漏或重复

的，发包人和承包人均有权提出修正申请。经发包人和承包人同意的修正，应在下期进度付款中支付或扣除。

12.4.6 支付分解表

1、支付分解表的编制要求

(1) 支付分解表中所列的每期付款金额，应为第 12.4.2 项（进度付款申请单的编制）第（1）目的估算金额；

(2) 实际进度与施工进度计划不一致的，合同当事人可按照第 4.4 款（商定或确定）修改支付分解表；

(3) 不采用支付分解表的，承包人应向发包人和监理人提交按季度编制的支付估算分解表，用于支付参考。

2、总价合同支付分解表的编制与审批

(1) 除专用合同条款另有约定外，承包人应根据第 7.2 款（施工进度计划）约定的施工进度计划、签约合同价和工程量等因素对总价合同按月进行分解，编制支付分解表。承包人应当在收到监理人和发包人批准的施工进度计划后 7 天内，将支付分解表及编制支付分解表的支持性资料报送监理人。

(2) 监理人应在收到支付分解表后 7 天内完成审核并报送发包人。发包人应在收到经监理人审核的支付分解表后 7 天内完成审批，经发包人批准的支付分解表为有约束力的支付分解表。

(3) 发包人逾期未完成支付分解表审批的，也未及时要求承包人进行修正和提供补充资料的，则承包人提交的支付分解表视为已经获得发包人批准。

3、单价合同的总价项目支付分解表的编制与审批

除专用合同条款另有约定外，单价合同的总价项目，由承包人根据施工进度计划和总价项目的总价构成、费用性质、计划发生时间和相应工程量等因素按月进行分解，形成支付分解表，其编制与审批参照总价合同支付分解表的编制与审批执行。

12.5 支付账户

发包人应将合同价款支付至合同协议书中约定的承包人账户。

13.验收和工程试车

13.1 分部分项工程验收

13.1.1 分部分项工程质量应符合国家有关工程施工验收规范、标准及合同约定，承包人应按照施工组织设计的要求完成分部分项工程施工。

13.1.2 除专用合同条款另有约定外，分部分项工程经承包人自检合格并具备验收条件的，承包人应提前 48 小时通知监理人进行验收。监理人不能按时进行验收的，应在验收前 24 小时向承包人提交书面延期要求，但延期不能超过 48 小时。监理人未按时进行验收，也未提出延期要求的，承包人有权自行验收，监理人应认可验收结果。分部分项工程未经验收的，不得进入下一道工序施工。

分部分项工程的验收资料应当作为竣工资料的组成部分。

13.2 竣工验收

13.2.1 竣工验收条件

工程具备以下条件的，承包人可以申请竣工验收：

(1) 除发包人同意的甩项工作和缺陷修补工作外，合同范围内的全部工程以及有关工作，包括合同要求的试验、试运行以及检验均已完成，并符合合同要求；

(2) 已按合同约定编制了甩项工作和缺陷修补工作清单以及相应的施工计划；

(3) 已按合同约定的内容和份数备齐竣工资料。

13.2.2 竣工验收程序

除专用合同条款另有约定外，承包人申请竣工验收的，应当按照以下程序进行：

(1) 承包人向监理人报送竣工验收申请报告，监理人应在收到竣工验收申请报告后 14 天内完成审查并报送发包人。监理人审查后认为尚不具备验收条件的，应通知承包人在竣工验收前承包人还需完成的工作内容，承包人应在完成监理人通知的全部工作内容后，再次提交竣工验收申请报告。

(2) 监理人审查后认为已具备竣工验收条件的，应将竣工验收申请报告提交发包人，发包人应在收到经监理人审核的竣工验收申请报告后 28 天内审批完毕并组织监理人、承包人、设计人等相关单位完成竣工验收。

(3) 竣工验收合格的，发包人应在验收合格后 14 天内向承包人签发工程接收证书。发包人无正当理由逾期不颁发工程接收证书的，自验收合格后第 15 天起视为已颁发工程接收证书。

(4) 竣工验收不合格的，监理人应按照验收意见发出指示，要求承包人对不合格工程返工、修复或采取其他补救措施，由此增加的费用和（或）延误的工期由承包人承担。承包人在完成不合格工程的返工、修复或采取其他补救措施后，应重新提交竣工验收申请报告，并按本项约定的程序重新进行验收。

(5) 工程未经验收或验收不合格，发包人擅自使用的，应在转移占有工程后 7 天内向承包人颁发工程接收证书；发包人无正当理由逾期不颁发工程接收证书的，自转移占有后第 15 天起视为已颁发工程接收证书。

除专用合同条款另有约定外，发包人不按照本项约定组织竣工验收、颁发工程接收证书的，每逾期一天，应以签约合同价为基数，按照中国人民银行发布的同期同类贷款基准利率支付违约金。

13.2.3 竣工日期

工程经竣工验收合格的，以承包人提交竣工验收申请报告之日为实际竣工日期，并在工程接收证书中载明；因发包人原因，未在监理人收到承包人提交的竣工验收申请报告 42 天内完成竣工验收，或完成竣工验收不予签发工程接收证书的，以提交竣工验收申请报告的日期为实际竣工日期；工程未经竣工验收，发包人擅自使用的，以转移占有工程之日为实际竣工日期。

13.2.4 拒绝接收全部或部分工程

对于竣工验收不合格的工程，承包人完成整改后，应当重新进行竣工验收，经重新组织验收仍不合格的且无法采取措施补救的，则发包人可以拒绝接收不合格工程，因不合格工程导致其他工程不能正常使用的，承包人应采取措施确保相关工程的正常使用，由此增加的费用和（或）延误的工期由承包人承担。

13.2.5 移交、接收全部与部分工程

除专用合同条款另有约定外，合同当事人应当在颁发工程接收证书后7天内完成工程的移交。

发包人无正当理由不接收工程的，发包人自应当接收工程之日起，承担工程照管、成品保护、保管等与工程有关的各项费用，合同当事人可以在专用合同条款中另行约定发包人逾期接收工程的违约责任。

承包人无正当理由不移交工程的，承包人应承担工程照管、成品保护、保管等与工程有关的各项费用，合同当事人可以在专用合同条款中另行约定承包人无正当理由不移交工程的违约责任。

13.3 工程试车

13.3.1 试车程序

工程需要试车的，除专用合同条款另有约定外，试车内容应与承包人承包范围相一致，试车费用由承包人承担。工程试车应按如下程序进行：

（1）具备单机无负荷试车条件，承包人组织试车，并在试车前48小时书面通知监理人，通知中应载明试车内容、时间、地点。承包人准备试车记录，发包人根据承包人要求为试车提供必要条件。试车合格的，监理人在试车记录上签字。监理人在试车合格后不在试车记录上签字，自试车结束满24小时后视为监理人已经认可试车记录，承包人可继续施工或办理竣工验收手续。

监理人不能按时参加试车，应在试车前24小时以书面形式向承包人提出延期要求，但延期不能超过48小时，由此导致工期延误的，工期应予以顺延。监理人未能在前述期限内提出延期要求，又不参加试车的，视为认可试车记录。

（2）具备无负荷联动试车条件，发包人组织试车，并在试车前48小时以书面形式通知承包人。通知中应载明试车内容、时间、地点和对承包人的要求，承包人按要求做好准备工作。试车合格，合同当事人在试车记录上签字。承包人无正当理由不参加试车的，视为认可试车记录。

13.3.2 试车中的责任

因设计原因导致试车达不到验收要求，发包人应要求设计人修改设计，承包人按修改后的设计重新安装。发包人承担修改设计、拆除及重新安装的全部费用，工期相应顺延。因承包人原因导致试车达不到验收要求，承包人按监理人要求重新安装和试车，并承担重新安装和试车的费用，工期不予顺延。

因工程设备制造原因导致试车达不到验收要求的，由采购该工程设备的合同当事人负责重新购置或修理，承包人负责拆除和重新安装，由此增加的修理、重新购置、拆除及重新安装的费用及延误的工期由采购该工程设备的合同当事人承担。

13.3.3 投料试车

如需进行投料试车的，发包人应在工程竣工验收后组织投料试车。发包人要求在工程竣工验收前进行或需要承包人配合时，应征得承包人同意，并在专用合同条款中约定有关事项。

投料试车合格的，费用由发包人承担；因承包人原因造成投料试车不合格的，承包人应按照发包人要求进行整改，由此产生的整改费用由承包人承担；非因承包人原因导致投料试车不合格的，如发包人要求承包人进行整改的，由此产生的费用由发包人承担。

13.4 提前交付单位工程的验收

13.4.1 发包人需要在工程竣工前使用单位工程的，或承包人提出提前交付已经竣工的单位工程且经发包人同意的，可进行单位工程验收，验收的程序按照第13.2款（竣工验收）的约定进行。

验收合格后，由监理人向承包人出具经发包人签认的单位工程接收证书。已签发单位工程接收证书的单位工程由发包人负责照管。单位工程的验收成果和结论作为整体工程竣工验收申请报告的附件。

13.4.2 发包人要求在工程竣工前交付单位工程，由此导致承包人费用增加和（或）工期延误的，由发包人承担由此增加的费用和（或）延误的工期，并支付承包人合理的利润。

13.5 施工期运行

13.5.1 施工期运行是指合同工程尚未全部竣工，其中某项或某几项单位工程或工程设备安装已竣工，根据专用合同条款约定，需要投入施工期运行的，经发包人按第13.4款（提前交付单位工程的验收）的约定验收合格，证明能确保安全后，才能在施工期投入运行。

13.5.2 在施工期运行中发现工程或工程设备损坏或存在缺陷的，由承包人按第15.2款（缺陷责任期）约定进行修复。

13.6 竣工退场

13.6.1 竣工退场

颁发工程接收证书后，承包人应按以下要求对施工现场进行清理：

- （1）施工现场内残留的垃圾已全部清除出场；
- （2）临时工程已拆除，场地已进行清理、平整或复原；
- （3）按合同约定应撤离的人员、承包人施工设备和剩余的材料，包括废弃的施工设备和材料，已按计划撤离施工现场；
- （4）施工现场周边及其附近道路、河道的施工堆积物，已全部清理；
- （5）施工现场其他场地清理工作已全部完成。

施工现场的竣工退场费用由承包人承担。承包人应在专用合同条款约定的期限内完成竣工退场，逾期未完成的，发包人有权出售或另行处理承包人遗留的物品，由此支出的费用由承包人承担，发包人出售承包人遗留物品所得款项在扣除必要费用后应返还承包人。

13.6.2 地表还原

承包人应按发包人要求恢复临时占地及清理场地，承包人未按发包人的要求恢复临时占地，或者场地清理未达到合同约定要求的，发包人有权委托其他人恢复或清理，所发生的费用由承包人承担。

14. 竣工结算

14.1 竣工结算申请

除专用合同条款另有约定外，承包人应在工程竣工验收合格后**28**天内向发包人和监理人提交竣工结算申请单，并提交完整的结算资料，有关竣工结算申请单的资料清单和份数等要求由合同当事人在专用合同条款中约定。

除专用合同条款另有约定外，竣工结算申请单应包括以下内容：

- (1) 竣工结算合同价格；
- (2) 发包人已支付承包人的款项；
- (3) 应扣留的质量保证金；
- (4) 发包人应支付承包人的合同价款。

14.2 竣工结算审核

(1) 除专用合同条款另有约定外，监理人应在收到竣工结算申请单后**14**天内完成核查并报送发包人。发包人应在收到监理人提交的经审核的竣工结算申请单后**14**天内完成审批，并由监理人向承包人签发经发包人签认的竣工付款证书。监理人或发包人对竣工结算申请单有异议的，有权要求承包人进行修正和提供补充资料，承包人应提交修正后的竣工结算申请单。

发包人在收到承包人提交竣工结算申请书后**28**天内未完成审批且未提出异议的，视为发包人认可承包人提交的竣工结算申请单，并自发包人收到承包人提交的竣工结算申请单后第**29**天起视为已签发竣工付款证书。

(2) 除专用合同条款另有约定外，发包人应在签发竣工付款证书后的**14**天内，完成对承包人的竣工付款。发包人逾期支付的，按照中国人民银行发布的同期同类贷款基准利率支付违约金；逾期支付超过**56**天的，按照中国人民银行发布的同期同类贷款基准利率的两倍支付违约金。

(3) 承包人对发包人签认的竣工付款证书有异议的，对于有异议部分应在收到发包人签认的竣工付款证书后**7**天内提出异议，并由合同当事人按照专用合同条款约定的方式和程序进行复核，或按照第**20**条（争议解决）约定处理。对于无异议部分，发包人应签发临时竣工付款证书，并按本款第（2）项完成付款。承包人逾期未提出异议的，视为认可发包人的审批结果。

14.3 甩项竣工协议

发包人要求甩项竣工的，合同当事人应签订甩项竣工协议。在甩项竣工协议中应明确，合同当事人按照第**14.1**款（竣工结算申请）及**14.2**款（竣工结算审核）的约定，对已完合格工程进行结算，并支付相应合同价款。

14.4 最终结清

14.4.1 最终结清申请单

(1) 除专用合同条款另有约定外, 承包人应在缺陷责任期终止证书颁发后7天内, 按专用合同条款约定的份数向发包人提交最终结清申请单, 并提供相关证明材料。

除专用合同条款另有约定外, 最终结清申请单应列明质量保证金、应扣除的质量保证金、缺陷责任期内发生的增减费用。

(2) 发包人对最终结清申请单内容有异议的, 有权要求承包人进行修正和提供补充资料, 承包人应向发包人提交修正后的最终结清申请单。

14.4.2 最终结清证书和支付

(1) 除专用合同条款另有约定外, 发包人应在收到承包人提交的最终结清申请单后14天内完成审批并向承包人颁发最终结清证书。发包人逾期未完成审批, 又未提出修改意见的, 视为发包人同意承包人提交的最终结清申请单, 且自发包人收到承包人提交的最终结清申请单后15天起视为已颁发最终结清证书。

(2) 除专用合同条款另有约定外, 发包人应在颁发最终结清证书后7天内完成支付。发包人逾期支付的, 按照中国人民银行发布的同期同类贷款基准利率支付违约金; 逾期支付超过56天的, 按照中国人民银行发布的同期同类贷款基准利率的两倍支付违约金。

(3) 承包人对发包人颁发的最终结清证书有异议的, 按第20条(争议解决)的约定办理。

15.缺陷责任与保修

15.1 工程保修的原则

在工程移交发包人后, 因承包人原因产生的质量缺陷, 承包人应承担质量缺陷责任和保修义务。缺陷责任期届满, 承包人仍应按合同约定的工程各部位保修年限承担保修义务。

15.2 缺陷责任期

15.2.1 缺陷责任期自实际竣工日期起计算, 合同当事人应在专用合同条款约定缺陷责任期的具体期限, 但该期限最长不超过24个月。

单位工程先于全部工程进行验收, 经验收合格并交付使用的, 该单位工程缺陷责任期自单位工程验收合格之日起算。因发包人原因导致工程无法按合同约定期限进行竣工验收的, 缺陷责任期自承包人提交竣工验收申请报告之日起开始计算; 发包人未经竣工验收擅自使用工程的, 缺陷责任期自工程转移占有之日起开始计算。

15.2.2 工程竣工验收合格后, 因承包人原因导致的缺陷或损坏致使工程、单位工程或某项主要设备不能按原定目的使用的, 则发包人有权要求承包人延长缺陷责任期, 并应在原缺陷责任期届满前发出延长通知, 但缺陷责任期最长不能超过24个月。

15.2.3 任何一项缺陷或损坏修复后, 经检查证明其影响了工程或工程设备的使用性能, 承包人应重新进行合同约定的试验和试运行, 试验和试运行的全部费用应由责任方承担。

15.2.4 除专用合同条款另有约定外，承包人应于缺陷责任期期满后7 天内向发包人发出缺陷责任期届满通知，发包人应在收到缺陷责任期届满通知后14 天内核实承包人是否履行缺陷修复义务，承包人未能履行缺陷修复义务的，发包人有权扣除相应金额的维修费用。发包人应在收到缺陷责任期届满通知后14 天内，向承包人颁发缺陷责任期终止证书。

15.3 质量保证金

经合同当事人协商一致扣留质量保证金的，应在专用合同条款中予以明确。

15.3.1 承包人提供质量保证金的方式

承包人提供质量保证金有以下三种方式：

- (1) 质量保证金保函；
- (2) 相应比例的工程款；
- (3) 双方约定的其他方式。

除专用合同条款另有约定外，质量保证金原则上采用上述第(1)种方式。

15.3.2 质量保证金的扣留

质量保证金的扣留有以下三种方式：

- (1) 在支付工程进度款时逐次扣留，在此情形下，质量保证金的计算基数不包括预付款的支付、扣回以及价格调整的金额；
- (2) 工程竣工结算时一次性扣留质量保证金；
- (3) 双方约定的其他扣留方式。

除专用合同条款另有约定外，质量保证金的扣留原则上采用上述第(1)种方式。

发包人累计扣留的质量保证金不得超过结算合同价格的5%，如承包人在发包人签发竣工付款证书后28 天内提交质量保证金保函，发包人应同时退还扣留的作为质量保证金的工程价款。

15.3.3 质量保证金的退还

发包人应按14.4 款（最终结清）的约定退还质量保证金。

15.4 保修

15.4.1 保修责任

工程保修期从工程竣工验收合格之日起算，具体分部分项工程的保修期由合同当事人在专用合同条款中约定，但不得低于法定最低保修年限。在工程保修期内，承包人应当根据有关法律规定以及合同约定承担保修责任。

发包人未经竣工验收擅自使用工程的，保修期自转移占有之日起算。

15.4.2 修复费用

保修期内，修复的费用按照以下约定处理：

(1) 保修期内，因承包人原因造成工程的缺陷、损坏，承包人应负责修复，并承担修复的费用以及因工程的缺陷、损坏造成的人身伤害和财产损失；

(2) 保修期内，因发包人使用不当造成工程的缺陷、损坏，可以委托承包人修复，但发包人应承担修复的费用，并支付承包人合理利润；

(3) 因其他原因造成工程的缺陷、损坏，可以委托承包人修复，发包人应承担修复的费用，并支付承包人合理的利润，因工程的缺陷、损坏造成的人身伤害和财产损失由责任方承担。

15.4.3 修复通知

在保修期内，发包人在使用过程中，发现已接收的工程存在缺陷或损坏的，应书面通知承包人予以修复，但情况紧急必须立即修复缺陷或损坏的，发包人可口头通知承包人并在口头通知后 48 小时内书面确认，承包人应在专用合同条款约定的合理期限内到达工程现场并修复缺陷或损坏。

15.4.4 未能修复

因承包人原因造成工程的缺陷或损坏，承包人拒绝维修或未能在合理期限内修复缺陷或损坏，且经发包人书面催告后仍未修复的，发包人有权自行修复或委托第三方修复，所需费用由承包人承担。但修复范围超出缺陷或损坏范围的，超出范围部分的修复费用由发包人承担。

15.4.5 承包人出入权

在保修期内，为了修复缺陷或损坏，承包人有权出入工程现场，除情况紧急必须立即修复缺陷或损坏外，承包人应提前 24 小时通知发包人进场修复的时间。承包人进入工程现场前应获得发包人同意，且不应影响发包人正常的生产经营，并应遵守发包人有关保安和保密等规定。

16. 违约

16.1 发包人违约

16.1.1 发包人违约的情形

在合同履行过程中发生的下列情形，属于发包人违约：

- (1) 因发包人原因未能在计划开工日期前 7 天内下达开工通知的；
- (2) 因发包人原因未能按合同约定支付合同价款的；
- (3) 发包人违反第 10.1 款（变更的范围）第（2）项约定，自行实施被取消的工作或转由他人实施的；
- (4) 发包人提供的材料、工程设备的规格、数量或质量不符合合同约定，或因发包人原因导致交货日期延误或交货地点变更等情况的；
- (5) 因发包人违反合同约定造成暂停施工的；
- (6) 发包人无正当理由没有在约定期限内发出复工指示，导致承包人无法复工的；
- (7) 发包人明确表示或者以其行为表明不履行合同主要义务的；
- (8) 发包人未能按照合同约定履行其他义务的。

发包人发生除本项第（7）目以外的违约情况时，承包人可向发包人发出通知，要求发包人采取有效措施纠正违约行为。发包人收到承包人通知后 28 天内仍不纠正违约行为的，承包人有权暂停相应部位工程施工，并通知监理人。

16.1.2 发包人违约的责任

发包人应承担因其违约给承包人增加的费用和（或）延误的工期，并支付承

包人合理的利润。此外，合同当事人可在专用合同条款中另行约定发包人违约责任的承担方式和计算方法。

16.1.3 因发包人违约解除合同

除专用合同条款另有约定外，承包人按第 16.1.1 项（发包人违约的情形）约定暂停施工满 28 天后，发包人仍不纠正其违约行为并致使合同目的不能实现的，或出现第 16.1.1 项（发包人违约的情形）第（7）目约定的违约情况，承包人有权利解除合同，发包人应承担由此增加的费用，并支付承包人合理的利润。

16.1.4 因发包人违约解除合同后的付款

承包人按照本款约定解除合同的，发包人应在解除合同后 28 天内支付下列款项，并解除履约担保：

- （1）合同解除前所完成工作的价款；
- （2）承包人为工程施工订购并已付款的材料、工程设备和其他物品的价款；
- （3）承包人撤离施工现场以及遣散承包人人员的款项；
- （4）按照合同约定在合同解除前应支付的违约金；
- （5）按照合同约定应当支付给承包人的其他款项；
- （6）按照合同约定应退还的质量保证金；
- （7）因解除合同给承包人造成的损失。

合同当事人未能就解除合同后的结清达成一致的，按照第 20 条（争议解决）的约定处理。

承包人应妥善做好已完工程和与工程有关的已购材料、工程设备的保护和移交工作，并将施工设备和人员撤出施工现场，发包人应为承包人撤出提供必要条件。

16.2 承包人违约

16.2.1 承包人违约的情形

在合同履行过程中发生的下列情形，属于承包人违约：

- （1）承包人违反合同约定进行转包或违法分包的；
- （2）承包人违反合同约定采购和使用不合格的材料和工程设备的；
- （3）因承包人原因导致工程质量不符合合同要求的；
- （4）承包人违反第 8.9 款（材料与设备专用要求）的约定，未经批准，私自将已按照合同约定进入施工现场的材料或设备撤离施工现场的；
- （5）承包人未能按施工进度计划及时完成合同约定的工作，造成工期延误的；
- （6）承包人在缺陷责任期及保修期内，未能在合理期限对工程缺陷进行修复，或拒绝按发包人要求进行修复的；
- （7）承包人明确表示或者以其行为表明不履行合同主要义务的；
- （8）承包人未能按照合同约定履行其他义务的。

承包人发生除本项第（7）目约定以外的其他违约情况时，监理人可向承包人发出整改通知，要求其在指定的期限内改正。

16.2.2 承包人违约的责任

承包人应承担因其违约行为而增加的费用和（或）延误的工期。此外，合同当事人可在专用合同条款中另行约定承包人违约责任的承担方式和计算方法。

16.2.3 因承包人违约解除合同

除专用合同条款另有约定外，出现第 16.2.1 项（承包人违约的情形）第（7）目约定的违约情况时，或监理人发出整改通知后，承包人在指定的合理期限内仍不纠正违约行为并致使合同目的不能实现的，发包人有权解除合同。合同解除后，因继续完成工程的需要，发包人有权使用承包人在施工现场的材料、设备、临时工程、承包人文件和由承包人或以其名义编制的其他文件，合同当事人应在专用合同条款约定相应费用的承担方式。发包人继续使用的行为不免除或减轻承包人应承担的违约责任。

16.2.4 因承包人违约解除合同后的处理

因承包人原因导致合同解除的，则合同当事人应在合同解除后 28 天内完成估价、付款和清算，并按以下约定执行：

（1）合同解除后，按第 4.4 款（商定或确定）商定或确定承包人实际完成工作对应的合同价款，以及承包人已提供的材料、工程设备、施工设备和临时工程等的价值；

（2）合同解除后，承包人应支付的违约金；

（3）合同解除后，因解除合同给发包人造成的损失；

（4）合同解除后，承包人应按照发包人要求和监理人的指示完成现场的清理和撤离；

（5）发包人和承包人应在合同解除后进行清算，出具最终结清付款证书，结清全部款项。

因承包人违约解除合同的，发包人有权暂停对承包人的付款，查清各项付款和已扣款项。发包人和承包人未能就合同解除后的清算和款项支付达成一致的，按照第 20 条（争议解决）的约定处理。

16.2.5 采购合同权益转让

因承包人违约解除合同的，发包人有权要求承包人将其为实施合同而签订的材料和设备的采购合同的权益转让给发包人，承包人应在收到解除合同通知后 14 天内，协助发包人与采购合同的供应商达成相关的转让协议。

16.3 第三人造成的违约

在履行合同过程中，一方当事人因第三人的原因造成违约的，应当向对方当事人承担违约责任。一方当事人和第三人之间的纠纷，依照法律规定或者按照约定解决。

17. 不可抗力

17.1 不可抗力的确认

不可抗力是指合同当事人在签订合同时不可预见，在合同履行过程中不可避免且不能克服的自然灾害和社会性突发事件，如地震、海啸、瘟疫、骚乱、戒严、

暴动、战争和专用合同条款中约定的其他情形。

不可抗力发生后，发包人和承包人应收集证明不可抗力发生及不可抗力造成损失的证据，并及时认真统计所造成的损失。合同当事人对是否属于不可抗力或其损失的意见不一致的，由监理人按第4.4款（商定或确定）的约定处理。发生争议时，按第20条（争议解决）的约定处理。

17.2 不可抗力的通知

合同一方当事人遇到不可抗力事件，使其履行合同义务受到阻碍时，应立即通知合同另一方当事人和监理人，书面说明不可抗力和受阻碍的详细情况，并提供必要的证明。

不可抗力持续发生的，合同一方当事人应及时向合同另一方当事人和监理人提交中间报告，说明不可抗力和履行合同受阻的情况，并于不可抗力事件结束后28天内提交最终报告及有关资料。

17.3 不可抗力后果的承担

17.3.1 不可抗力引起的后果及造成的损失由合同当事人按照法律规定及合同约定各自承担。不可抗力发生前已完成的工程应当按照合同约定进行计量支付。

17.3.2 不可抗力导致的人员伤亡、财产损失、费用增加和（或）工期延误等后果，由合同当事人按以下原则承担：

（1）永久工程、已运至施工现场的材料和工程设备的损坏，以及因工程损坏造成的第三人人员伤亡和财产损失由发包人承担；

（2）承包人施工设备的损坏由承包人承担；

（3）发包人和承包人承担各自人员伤亡和财产的损失；

（4）因不可抗力影响承包人履行合同约定的义务，已经引起或将引起工期延误的，应当顺延工期，由此导致承包人停工的费用损失由发包人和承包人合理分担，停工期间必须支付的工人工资由发包人承担；

（5）因不可抗力引起或将引起工期延误，发包人要求赶工的，由此增加的赶工费用由发包人承担；

（6）承包人在停工期间按照发包人要求照管、清理和修复工程的费用由发包人承担。

不可抗力发生后，合同当事人均应采取措施尽量避免和减少损失的扩大，任何一方当事人没有采取有效措施导致损失扩大的，应对扩大的损失承担责任。

因合同一方迟延履行合同义务，在迟延履行期间遭遇不可抗力的，不免除其违约责任。

17.4 因不可抗力解除合同

因不可抗力导致合同无法履行连续超过84天或累计超过140天的，发包人和承包人均有权解除合同。合同解除后，由双方当事人按照第4.4款（商定或确定）商定或确定发包人应支付的款项，该款项包括：

（1）合同解除前承包人已完成工作的价款；

（2）承包人为工程订购的并已交付给承包人，或承包人有责任接受交付的

材料、工程设备和其他物品的价款；

(3) 发包人要求承包人退货或解除订货合同而产生的费用，或因不能退货或解除合同而产生的损失；

(4) 承包人撤离施工现场以及遣散承包人人员的费用；

(5) 按照合同约定在合同解除前应支付给承包人的其他款项；

(6) 扣减承包人按照合同约定应向发包人支付的款项；

(7) 双方商定或确定的其他款项。

除专用合同条款另有约定外，合同解除后，发包人应在商定或确定上述款项后 28 天内完成上述款项的支付。

18. 保险

18.1 工程保险

除专用合同条款另有约定外，发包人应投保建筑工程一切险或安装工程一切险；发包人委托承包人投保的，因投保产生的保险费和其他相关费用由发包人承担。

18.2 工伤保险

18.2.1 发包人应依照法律规定参加工伤保险，并为在施工现场的全部员工办理工伤保险，缴纳工伤保险费，并要求监理人及由发包人为履行合同聘请的第三方依法参加工伤保险。

18.2.2 承包人应依照法律规定参加工伤保险，并为其履行合同的全部员工办理工伤保险，缴纳工伤保险费，并要求分包人及由承包人为履行合同聘请的第三方依法参加工伤保险。

18.3 其他保险

发包人和承包人可以为其施工现场的全部人员办理意外伤害保险并支付保险费，包括其员工及为履行合同聘请的第三方的人员，具体事项由合同当事人在专用合同条款约定。

除专用合同条款另有约定外，承包人应为其施工设备等办理财产保险。

18.4 持续保险

合同当事人应与保险人保持联系，使保险人能够随时了解工程实施中的变动，并确保按保险合同条款要求持续保险。

18.5 保险凭证

合同当事人应及时向另一方当事人提交其已投保的各项保险的凭证和保险单复印件。

18.6 未按约定投保的补救

18.6.1 发包人未按合同约定办理保险，或未能使保险持续有效的，则承包人可代为办理，所需费用由发包人承担。发包人未按合同约定办理保险，导致未能得到足额赔偿的，由发包人负责补足。

18.6.2 承包人未按合同约定办理保险，或未能使保险持续有效的，则发包人可代为办理，所需费用由承包人承担。承包人未按合同约定办理保险，导致未能

得到足额赔偿的，由承包人负责补足。

18.7 通知义务

除专用合同条款另有约定外，发包人变更除工伤保险之外的保险合同时，应事先征得承包人同意，并通知监理人；承包人变更除工伤保险之外的保险合同时，应事先征得发包人同意，并通知监理人。

保险事故发生时，投保人应按照保险合同规定的条件和期限及时向保险人报告。发包人和承包人应当在知道保险事故发生后及时通知对方。

19. 索赔

19.1 承包人的索赔

根据合同约定，承包人认为有权得到追加付款和（或）延长工期的，应按以下程序向发包人提出索赔：

（1）承包人应在知道或应当知道索赔事件发生后**28**天内，向监理人递交索赔意向通知书，并说明发生索赔事件的事由；承包人未在前述**28**天内发出索赔意向通知书的，丧失要求追加付款和（或）延长工期的权利；

（2）承包人应在发出索赔意向通知书后**28**天内，向监理人正式递交索赔报告；索赔报告应详细说明索赔理由以及要求追加的付款金额和（或）延长的工期，并附必要的记录和证明材料；

（3）索赔事件具有持续影响的，承包人应按合理时间间隔继续递交延续索赔通知，说明持续影响的实际情况和记录，列出累计的追加付款金额和（或）工期延长天数；

（4）在索赔事件影响结束后**28**天内，承包人应向监理人递交最终索赔报告，说明最终要求索赔的追加付款金额和（或）延长的工期，并附必要的记录和证明材料。

19.2 对承包人索赔的处理

对承包人索赔的处理如下：

（1）监理人应在收到索赔报告后**14**天内完成审查并报送给发包人。监理人对索赔报告存在异议的，有权要求承包人提交全部原始记录副本；

（2）发包人应在监理人收到索赔报告或有关索赔的进一步证明材料后的**28**天内，由监理人向承包人出具经发包人签认的索赔处理结果。发包人逾期答复的，则视为认可承包人的索赔要求；

（3）承包人接受索赔处理结果的，索赔款项在当期进度款中进行支付；承包人不接受索赔处理结果的，按照第**20**条（争议解决）约定处理。

19.3 发包人的索赔

根据合同约定，发包人认为有权得到赔付金额和（或）延长缺陷责任期的，监理人应向承包人发出通知并附有详细的证明。

发包人应在知道或应当知道索赔事件发生后**28**天内通过监理人向承包人提出索赔意向通知书，发包人未在前述**28**天内发出索赔意向通知书的，丧失要求赔付金额和（或）延长缺陷责任期的权利。发包人应在发出索赔意向通知书后

28

天内，通过监理人向承包人正式递交索赔报告。

19.4 对发包人索赔的处理

对发包人索赔的处理如下：

(1) 承包人收到发包人提交的索赔报告后，应及时审查索赔报告的内容、查验发包人证明材料；

(2) 承包人应在收到索赔报告或有关索赔的进一步证明材料后28天内，将索赔处理结果答复发包人。如果承包人未在上述期限内作出答复的，则视为对发包人索赔要求的认可；

(3) 承包人接受索赔处理结果的，发包人可从应支付给承包人的合同价款中扣除赔付的金额或延长缺陷责任期；发包人接受索赔处理结果的，按第20条（争议解决）约定处理。

19.5 提出索赔的期限

(1) 承包人按第14.2款（竣工结算审核）约定接收竣工付款证书后，应被视为已无权再提出在工程接收证书颁发前所发生的任何索赔。

(2) 承包人按第14.4款（最终结清）提交的最终结清申请单中，只限于提出工程接收证书颁发后发生的索赔。提出索赔的期限自接受最终结清证书时终止。

20. 争议解决

20.1 和解

合同当事人可以就争议自行和解，自行和解达成协议的经双方签字并盖章后作为合同补充文件，双方均应遵照执行。

20.2 调解

合同当事人可以就争议请求建设行政主管部门、行业协会或其他第三方进行调解，调解达成协议的，经双方签字并盖章后作为合同补充文件，双方均应遵照执行。

20.3 争议评审

合同当事人在专用合同条款中约定采取争议评审方式解决争议以及评审规则，并按下列约定执行：

20.3.1 争议评审小组的确定

合同当事人可以共同选择一名或三名争议评审员，组成争议评审小组。除专用合同条款另有约定外，合同当事人应当自合同签订后28天内，或者争议发生后14天内，选定争议评审员。

选择一名争议评审员的，由合同当事人共同确定；选择三名争议评审员的，各自选定一名，第三名成员为首席争议评审员，由合同当事人共同确定或由合同当事人委托已选定的争议评审员共同确定，或由专用合同条款约定的评审机构指定第三名首席争议评审员。

除专用合同条款另有约定外，评审员报酬由发包人和承包人各承担一半。

20.3.2 争议评审小组的决定

合同当事人可在任何时间将与合同有关的任何争议共同提请争议评审小组

进行评审。争议评审小组应秉持客观、公正原则，充分听取合同当事人的意见，依据相关法律、规范、标准、案例经验及商业惯例等，自收到争议评审申请报告后 14 天内作出书面决定，并说明理由。合同当事人可以在专用合同条款中对本项事项另行约定。

20.3.3 争议评审小组决定的效力

争议评审小组作出的书面决定经合同当事人签字确认后，对双方具有约束力，双方应遵照执行。

任何一方当事人不接受争议评审小组决定或不履行争议评审小组决定的，双方可选择采用其他争议解决方式。

20.4 仲裁或诉讼

因合同及合同有关事项产生的争议，合同当事人可以在专用合同条款中约定以下一种方式解决争议：

- (1) 向约定的仲裁委员会申请仲裁；
- (2) 向有管辖权的人民法院起诉。

20.5 争议解决条款效力

合同有关争议解决的条款独立存在，合同的变更、解除、终止、无效或者被撤销均不影响其效力。

第三部分专用合同条款

1. 一般约定

1.1 词语定义

1.1.1 合同

1.1.1.10 其他合同文件包括：①招标文件 ②在合同履行过程中，双方有关工程的协商、变更等书面协议及文件 ③招标文件修改澄清(含答疑) ④中标供应商施工组织设计方案等投标文件及承诺。

1.1.2 合同当事人及其他相关方

Error! Reference source not found.

Error! Reference source not found.

1.1.3 工程和设备

1.1.3.7 作为施工现场组成部分的其他场所包括：施工现场范围内。

1.1.3.9 永久占地包括：___/。

1.1.3.10 临时占地包括：项目临时设施场地。

1.3 法律

适用于合同的其他规范性文件：按《中华人民共和国建筑法》、《中华人民共和国民法典》、《中华人民共和国招标投标法》、七部委第 12 号令、30 号令等国家及地方政府现行及届时适用的相关法律、行政法规、地方法规、行政规章及规范性文件。

1.4 标准和规范

1.4.1 适用于工程的标准规范包括：执行国家、行业、专业及施工项目所在地的省、市现行及届时适用的标准、规范。符合施工图纸的有关技术资料等。若本工程规范与前述标准及规范有所出入或者标准、规范之间不一致或者现行与届时适用的标准、规范之间不一致的，则以最高兼最新标准、规范为准，且承包人应被视为已接受执行最高兼最新标准、规范的要求。

1.4.2 发包人提供国外标准、规范的名称：___无___；

发包人提供国外标准、规范的份数：___无___；

发包人提供国外标准、规范的名称：___无___。

1.4.3 发包人对工程的技术标准和功能要求的特殊要求：___无___。

1.5 合同文件的优先顺序

合同文件组成及优先顺序为：

(1) 合同协议书；

(2) 专用合同条款及其附件；

(3) 中标通知书；

(4) 招标文件及其附录；

(5) 投标函及其附录；

(6) 通用合同条款；

(7) 技术标准和要求；

(8) 图纸;

(9) 发包方确认的已标价工程量清单或预算书;

(10) 其他有双方签字盖章确认的合同文件。

在工程实施过程中，双方有关工程的洽商、变更等书面协议或文件视为本合同的组成部分。上述文件应认为是互为补充和解释的，但如有歧义或互相矛盾之处，以上面所列顺序在前的为准。

1.6 图纸和承包人文件

1.6.1 图纸的提供

发包人向承包人提供图纸的期限：实际开工日之前7天内;

发包人向承包人提供图纸的数量：提供全套施工图3套，不足的由承包人向设计单位购买;

发包人向承包人提供图纸的内容：本合同条款约定施工范围内的内容。未经发包人同意不得复制，不得转移其他工程使用。

1.6.4 承包人文件

需要由承包人提供的文件，包括：

1、招标文件、投标文件、中标通知书及其他发包人所需公司材料

2、施工组织设计（须承包人总部技术负责人签批，包括机械设备进场计划、施工总进度计划和供应的材料设备总计划等），次月施工进度计划、本月已完工程量报表（含工程变更及鉴证预算）、甲供材料清单、乙购材料清单、材料进场计划、劳动力及用款计划及存在问题等报表；上周施工计划完成情况，本周施工进度计划及存在问题报表；

承包人提供的文件的期限为：

(1) 在每个单位工程开工前七日内按发包人和监理人要求提供施工组织设计（须承包人总部技术负责人签批，包括机械设备进场计划、施工总进度计划和供应的材料设备总计划等）；

(2) 每月25日前提供详细的次月施工进度计划、本月已完工程量报表（含工程量变更及鉴证预算）、甲供材料清单、乙购材料清单、材料进场计划、劳动力及用款计划及存在问题等报表；

(3) 每周一前提供上周施工计划完成情况、本周施工进度计划及存在问题报表。上述资料发包人留存两份，监理单位留存一份。

(4) 每月底发包人、监理单位将对承包人本月进度计划完成情况进行检查、核实，所确定的节点工期必须保证，进度计划调整需经发包人、监理单位书面批准。如承包人因自身原因致使本月进度计划未完成，承包人应就进度计划所报项目中的未完成项承办逾期完工违约责任；

承包人提供的文件的数量为：不少于4套；

承包人提供的文件的形式为：纸质材料、电子材料；

发包人审批承包人文件的期限：收到文件后7日内。

1.6.5 现场图纸准备

关于现场图纸准备的约定：执行通用条款中相应条款；承包人履行图纸保密

义务，不得将图纸及相关文档内容泄露给无关的第三方或将图纸及相关文档用于非发包人同意的本工程以外的其他工程，保密期为永久。

1.7 联络

1.7.1 发包人和承包人应当在3天内将与合同有关的通知、批准、证明、证书、指示、指令、要求、请求、同意、意见、确定和决定等书面函件送达对方当事人。

1.7.2 发包人接收文件的地点：发包人现场管理机构；

发包人指定的接收人为：发包人派驻现场代表。

承包人接收文件的地点：承包人现场项目部；

承包人指定的接收人为：承包人项目经理。

监理人接收文件的地点：施工现场监理人办公室内；

监理人指定的接收人为：监理单位总监或总监代表。

1.10 交通运输

1.10.1 出入现场的权利

关于出入现场的权利的约定：施工现场内临时道路等相关设施由承包人自行负责并承担相关费用；承包人应做好施工现场封闭管理的工作。

(1) 现场施工人员、车辆应凭证出入，服从发包人现场管理规定。

(2) 承包人应建立外来人员、车辆出入施工现场登记制度，并应保存登记记录供发包人随时检查。

(3) 严禁无关人员、车辆进入施工现场围挡范围内。

上述费用含在合同总价内，结算时不做任何调整。承包人违反该等约定造成的损失全部由承包人承担，且赔偿发包人因此支出的任何费用、款项。

1.10.3 场内交通

关于场外交通和场内交通的边界的约定：施工现场四周道路为边界，承包人应根据发包人制定边界做出符合工程规范的围挡，若未做好边界围挡，发包方有权追偿损失，并有权要求承包人支付 1000 元/次的违约金，施工单位应及时整改到位。

关于发包人向承包人免费提供满足工程施工需要的场内道路和交通设施的约定：

第一、交通设施由承包人自备，发包方提供满足施工需求的场地及运输道路，具体施工现场道路及交通以发包人现场书面通知为准；如果因特殊情况的确需要使用发包人校园内的其他道路，必须向发包人递交书面申请，并获得发包人的书面许可后，方可使用申请使用的道路。因承包人原因造成上述道路损坏的，由承包人负责修复并承担由此增加的费用。

第二、承包人负责修建、维修、养护和管理施工所需的其他全部场内临时道路和交通设施。

第三、发包人和监理人可以为实现合同目的使用承包人修建的场内临时道路和交通设施。

第四条、发包人予以协助，由承包人完成（包含城市道路至施工场内并负责 维修、保养和管理工作及竣工结束后的拆除等，费用含在投标报价中）。

1.10.4 超大件和超重件的运输

运输超大件或超重件所需的道路和桥梁临时加固改造费用和其他有关费用由 承包人 承担。

1.11 知识产权

1.11.1 关于发包人提供给承包人的图纸、发包人为实施工程自行编制或委托编制的技术规范以及反映发包人关于合同要求或其他类似性质的文件的著作权的归属：发包人。

关于发包人提供的上述文件的使用限制的要求：完成本项目的质量保修工作后承包人不得使用上述文件，且未经允许，承包人不得将图纸提供给第三方（监理工程师除外）或挪作它用，并遵守本合同保密条款之规定。

1.11.2 关于承包人为实施工程所编制文件的著作权的归属：发包人。

关于承包人提供的上述文件的使用限制的要求：承包人未经发包人同意，不得将本工程图纸转给第三人。工程竣工验收合格后，除承包人存档需要的图纸外，应将全部图纸退还给发包人。

1.11.4 承包人在施工过程中所采用的专利、专有技术、技术秘密的使用费的承担方式：由承包人承担。

1.13 工程量清单错误的修正

出现工程量清单错误时，是否调整合同价格：否，在竣工结算时调整，最终以结算价为准；。

允许调整合同价格的工程量偏差范围：出现工程量清单错误时，是否调整合同价格：设计变更、工程签证及招标工程量清单误差导致的工程量增减调整规定如下：

1、由于设计变更、工程签证及招标工程量清单误差而导致的清单子目工程量增减，结算时按实际发生的工程量调整，增减部分工程量按招标文件约定采用的清单子目及本省计价表中相应的定额子目工程量计算规则进行计算调整；

2、若调整的工程量清单子目在投标文件中已有相同的子目，则按其投标时的综合单价、费用种类、费率标准计价（若投标书中工程量×综合单价≠合价，合价低时则按合价除以工程量得出新的综合单价结算；合价高时则按投标综合单价结算）；

3、若调整的工程量清单子目属于新增清单子目，但投标文件中有适用的类似的清单子目可参照时，则按投标书中的类似清单子目的人材机消耗量、单价、费用种类、费率标准计价；

4、若调整的工程量清单子目属于新增清单子目，且投标文件中没有可适用的类似清单子目时，采用国家和地方现行的有关标准、规范。投标时所参照的定额或其他计价依据资料计算其人材机消耗量，按投标文件中该清单子目所属部分分项工程的单价、费用种类、加权平均费率标准计价；

5、对于投标文件中没有的新增材料单价，其中次要（辅助）材料（含地材）可参照施工期间南京市造价管理部门发布的材料指导价格计算，主要材料或无指导价格的材料由发包人核价后方可采购（发包人保留选择甲供的权利）；

6、施工过程中清单子目工程量发生变化时，措施费项目不增加、其费率不调整。如有新增项目由中标人施工，中标人不得以任何理由拒绝，合同总工期不得增加，并按本条款中“调整的工程量清单子目”计价方式计价；

7、如工程有总价优惠，则调整部分的工程造价也须参照该总价优惠比率进行优惠。

8、其他事项：双方另行协商。

允许调整合同价格的工程量偏差范围：

(1) 设计方、发包人、承包人三方认可的设计变更；

(2) 发包人和监理人均认可的签证；

(3) 增减工程量；

(4) 发包人可能安排的本项目周边的室外工程、附属工程及其它零星工程。

工程量按实调整，综合单价不予调整。

2. 发包人

2.2 发包人代表

姓名：宋佳程

联系电话：025-85878719

电子信箱：/

通信地址：南京市栖霞区文澜路 28 号

发包人对发包人代表的授权范围如下：主持该项目施工过程中及保修阶段的全过程管理。

(1) 负责安全、质量、进度、监督材料、设备的定样，材料价格的确认，以及代表发包人对工程量造价的割算和工程结算（包括索赔违约时间及费用等）、工程安全、质量、进度（包括工期顺延等）、变更、认价、工程量的增减等所有相关文件的签字确认；

(2) 对监理单位和承包人的工作进行监督、协调以及外部组织协调；

(3) 对不称职的监理、施工人员的更换权；

(4) 委派工程师代表或工程顾问进行工程管理，但其所行使的权利应得到工程师的确认，承包人凭发包人工程师书面授权范围接受工程师代表或工程顾问的管理。

2.4 施工现场、施工条件和基础资料的提供

2.4.1 提供施工现场

关于发包人移交施工现场的期限要求：执行通用条款中相应条款

2.4.2 提供施工条件

关于发包人应负责提供施工所需要的条件，包括：① 发包人不提供水电通讯等施工条件，由承包人自行解决。承包人对所使用的供水管路及设施、

供电线路及设施等，必须符合南京市有关设计、安装、使用、维修、安全和管理的规定并负全责，确保安全可靠；相关费用由承包人在投标报价中自行考虑，施工期间发生的该类一切费用发包人不予补偿；其他按通用合同条款执行。（2）正常施工所需要的进入施工现场的交通条件，发包人按现场现状提供，发包人可协助承包人将施工现场各种障碍清除。（3）发包人协调处理施工现场周围地下管线和邻近建筑物、构筑物、古树名木的保护工作，并承担相关费用；若因承包人责任造成损害的，相关责任和费用由承包人承担。

（4）开工前由发包人和监理人以书面形式向承包人提供水准点与坐标控制点并现场实物交验。（5）开工前7日内发包人向承包人提供壹套工程地质和地下管网线路等资料或通知发包人代表到现场进行具体交底。如承包人施工过程中发现有未列入相关资料的地下管线应及时向发包人及监理人汇报，不得擅自处理或首先自行施工，否则由承包人承担因此而造成的全部损失。（6）发包人的通知应以书面形式发出并加盖公章，任何口述通知不应立即生效，承包人应在接获通知后3天内向发包人书面请求确认，如发包人在收到承包人请求确认书5天内未有书面提出反对，则该通知在5天期限届满时生效；其他发生时双方另行协商。

2.5 资金来源证明及支付担保

发包人提供资金来源证明的期限要求：以立项批复为准。

发包人是否提供支付担保：否。

发包人提供支付担保的形式：无。

3. 承包人

3.1 承包人的一般义务

（5）承包人提交的竣工资料的内容：工程施工技术资料、工程质量保证资料、工程检验评定资料、竣工图，工程所在地行政法规、技术标准已有规定的其他应交资料、施工合同约定的其他应交资料、发包人、监理人要求的其他应交资料。

承包人需要提交的竣工资料套数：五套完整的竣工资料（另附竣工电子文件一套）其中包含竣工图、竣工决算资料等。

承包人提交的竣工资料的费用承担：由承包人承担含在合同总价中。

承包人提交的竣工资料移交时间：工程竣工验收合格后28天内。

承包人提交的竣工资料形式要求：工程竣工验收前，竣工资料须通过质监部门的专项验收；工程竣工验收和28日内，由承包人负责整理和提交符合工程所在地城建档案管理机构有关施工资料要求的完整的竣工资料（包括竣工图），并经监理工程师等各验收方签字确认并加盖公章包发包人确认；承包人提供的竣工资料内容必须真实、准确、与工程实际符合且不许满足工程备案要求，并符合《建设工程文件归档整理规范》GB/T50328-2001。

（6）承包人应履行的其他义务：①承包人应按国家、江苏省及南京市政府有关文件要求建立健全劳动保障制度，按时发放员工工资（含民工工资），承包

人同时必须严格执行中华人民共和国劳动保障部和中华人民共和国建设部联合下发的《建设领域农民工工资支付管理暂行办法》，及时足额发放农民工工资。

②承包人不得与监理人串通损害发包人利益，不得为监理人或其派驻现场的监理人员提供合同约定以外的通讯设备、交通工具，不得向监理人员支付报酬。

③本工程实行“首件工程认可制度”，即：每个分项工程开始前，由承包人填报报审表，在报审表附件中，承包人应将此分项工程的每道工序详细说明，监理单位依据报审表设置停检点、隐检点，一旦报审表以及停检点、隐检点被确定，承包人必须严格执行。如若违反，监理单位可建议支付违约金。

④承包人在开工前应向监理提供有关人员上岗证、有关施工器具设备合格证、年审证等证件。负责协助发包人办理开工前各项业务的合法手续，负责办理施工临时占用道路等合法手续。相关费用由承包人在投标报价中自行考虑，施工期间发生的该类一切费用发包人不予补偿。

⑤承包人应积极主动核对图纸中的标高、尺寸等技术数据，充分理解设计意图，积极配合发包人组织的施工图纸交底及会审工作，指出图纸上任何不符施工常规、惯例或规范之处，以及设计图纸中错、漏、碰问题，并做好各系统管线的综合平衡工作；如承包人未能按要求及时提出，也不能免除承包人的责任。若有明显的设计图纸问题（例如尺寸标注不闭合、文字、标识相互矛盾等）和发包人（包括监理人）不正确的指令，承包人应在施工该部位7天前书面报发包人，发包人接到联系单7日内解决，超出时间工期可顺延；如承包人未能按要求及时提出，造成各单位工程，各施工工种之间的施工交叉、矛盾等工程质量、安全、进度损失，承包人承担由此造成的返工拆除及外运等工程费用增加和工期延误。

⑥现场项目部环境和职业健康安全管理制

a、承包人须对本工程的环境因素和危险源进行识别，编制项目的《环境因素辨识清单》和《危险源辨识清单》，并识别出其中的重大环境因素和重大危险源。

b、《环境因素辨识清单》和《危险源辨识清单》应报监理部备案。

c、针对识别出的重大环境因素和重大危险源，承包人须编制管理方案，报发包人、监理单位批准后实施

d、承包人须识别出本工程在环境和职业健康安全方面的应急事件，针对应急事件编制《应急预案》，组织应急演练。

⑦承包人自行修建并维护满足施工需要的临时交通（道路、航道等），保证施工期间的畅通，并应免费提供发包人、监理人及与本合同有关的其他承包人使用。由此发生的费用被认为已经包括在承包的签约合同价（投标总报价）中。承包人负责为安全检查进行的协调、配合、管理工作等以及自身施工区域与公共区域的安全设施的搭设和维修管理工作。

⑧在履行合同过程中，承包人应执行国家和地方的法律法规法令，或任何对工程有管辖权的部门规章规定，并按要求支付有关费用。对于承包人在施工阶段一切违背合同文件条款和国家或地方有关规定的行为，并对发包人造成损失的，

发包人有权向承包人进行索赔，情节严重的可责令承包人停工直至终止合同。因承包人未及时缴纳其应支付的相关费用，责任由承包人承担，发包人可视情形代为缴纳，发包人代承包人缴纳的费用可从当期工程款或履约保证金和中标差额担保（如有）中双倍扣回。

⑨双方约定承包人应做的其他工作：承包人竣工后负责将临时设施拆除，建筑垃圾在竣工验收后一周内清理出场。负责协助发包人办理开工前等有关业务合法手续，承包人须在签订合同（含电话等口头通知）后10个日历天内提供办理政府招标手续所需的所有的应由承包人提供的所有的资料，配合发包人办理政府招投标备案手续。竣工验收工作，并于20日内清理完现场的垃圾，拆除临建并及时清理退场，费用自理。承包人不得在本工程施工过程中聘用发包人人员的直系亲属参与分部分项工程的承包，也不得聘用发包人人员的直系亲属参与施工资料的整理，否则，一经发现，发包人将对承包人处以10000元/次的违约金，并将该人员清退出现场。。

(7) 关于发包人在施工现场的办公场所、生活场所的提供和费用承担的约定：/。

3.2 项目负责人

3.2.1 项目负责人：

姓 名： ；

身份证号： ；

建造师执业资格等级： ；

建造师注册证书号： ；

安全生产考核合格证书号： ；

联系电话： / ；

电子信箱： / ；

通信地址： ；

承包人对项目负责人的授权范围如下：

(1) 代表承包人行使本合同约定的承包人权利，履行本合同约定的承包人职责，且该项目经理必须是发包人认可的以及中标通知书中明确的项目经理。

(2) 承包人的要求、请求和通知，均应以书面形式由承包人项目经理签字并加盖承包人项目部公章后交监理工程师，由监理工程师审查后转交发包人代表，发包人代表在回执上签署姓名和收到时间并加盖发包人公章后生效。

(3) 承包人项目经理依据合同、按监理工程师批准的施工组织设计（或施工方案）和发包人发出的指令、要求组织施工。在情况紧急且无法与发包人代表或监理工程师联系的情况下，可采取保证工程和人员生命、财产安全的紧急措施，并在采取措施后24小时内向监理工程师及发包人代表提交报告。责任在发包人，由发包人承担相应的费用，适及工期延误的相应顺延工期；责任在承包人，由承包人承担费用，工期不能顺延。

(4) 承包人项目经理变更，应提前7天书面通知监理工程师及发包人，发

必包人批准后，方可变更，同时后任必须无条件全面继续承担前任应负的责任，履行前任应尽的义务。项目经理变更还必须符合江苏省、南京市的相关规定并办理相关手续报发包人。

(5) 承包人的项目经理必须保证每周不少于5天、每天8小时（不含夜间）在施工现场组织、安排施工。如有外出或有事离开不超过2小时须向监理工程师及发包人代表口头请假并征得同意，如需外出有事离开超过2小时须向监理工程师和发包人代表书面请假并征得同意，并保持通信畅通，否则发包人有权按10000元/次要求承包人支付违约金，每月结算一次，在当期工程款支付时扣除。连续3天不在现场，也未书面请假并经同意，发包人有权解除合同，并追究违约责任，并报招标办备案。

本工程上的全权委托代理人，代表承包人处理执行合同中的一切重大事宜，包括合同的实施、变更调整、核定造价、违约处罚等，对执行合同负主要责任。承包人项目部用章须经承包人文件（盖公章）授权，授权范围以内且不违反相关规定的可以用项目部章，其他必须使用公章，政府部门发布的通用表格中要求盖公章的，必需盖公章。承包人形成的工程文件资料应以书面形式由承包人项目经理签署并加盖承包人现场项目部公章（需有效授权）或承包人公章后递交发包人 / 监理，否则引起的一切损失由承包人负责。承包人应对用章情况做书面登记，作为工程资料附件，在完工时，作为工程资料一并报送监理人。承包人形成的工程文件资料应以书面形式由承包人项目经理签署并加盖承包人现场项目部公章（须经承包人书面授权）或承包人公章后递交发包人/监理，否则引起的一切损失由承包人负责。

关于项目负责人每月在施工现场的时间要求：开工之日起到竣工结束，项目经理每周不少于5天，每天不少于8小时（上午8:00-下午17:00）常驻现场，每天到场、离场均需到签到，总监将按照实际情况进行考勤。有事需提前一天向总监书面请假，并取得总监书面同意，如在本工程施工过程中未经总监同意，不在施工现场的，承包人应按每天壹万元的标准向发包人支付违约金，累计擅自不在现场连续超过5天及以上的，发包人有权解除合同，并要求承包人承担由此造成的全部损失。

承包人未提交劳动合同，以及没有为项目负责人缴纳社会保险证明的违约责任：逾期未提供的发包人将认为此项目经理或副经理为不称职项目经理，有权要求承包人按发包人提供的标准予以更换并要求承包人承担由此造成的一切损失。

项目负责人未经批准，擅自离开施工现场的违约责任：承包人投标文件所载明的项目经理必须常驻现场，不得擅自离开施工现场。如项目经理有特殊原因不能保证上述在岗时间的或正常在岗时间离开工地现场的，必须以书面请假条形式（其中须明确指明并授权临时第一负责人）报监理审核后，报发包人批准。承包人无法满足发包人上述管理要求的，必须按照10000元/人次向发包人缴纳违约金（现金或从工程款中直接扣除）。如项目经理长期、连续不在岗，在现场时间每月累计少于20天（含）的，或耽误实际工作的，视为擅自变更项目经理，发

包人有权自查或要求承包人提供符合招标文件条件的项目经理名单，任意挑选无在建工程且业绩高于原中标项目经理的项目经理，此项更换承包人不得拒绝，如更换后的项目经理仍不能满足上述工作时间的要求，发包人有权解除与承包人签署的施工合同，合同解除，应由承包人承担违约责任。项目经理必须参加每周召开的工程例会，有事必须事先向发包人以书面形式请假。如项目经理未经发包人同意违反上述规定，每缺席一日或缺席一次例会，承包人须支付违约金 5000 元整（现金或从工程款中直接扣除）。如二个月缺席例会三次，视为承包人严重违约，发包人有权立即解除合同，将承包人清退出场并追究承包人的违约责任并报招标办备案。

3.2.3 承包人擅自更换项目负责人的违约责任：项目负责人（项目经理或副经理）不得擅自变更，开工时或施工过程中若有擅自变更，发包人有权解除合同，追究由此带来的发包人一切损失。即使经发包人书面同意更换项目经理或副经理的，承包人需在更换前向发包人支付 10 万元的违约金，并保证工程质量、进度不受影响。

如因特殊原因相关人员不能履行职责而确需更换项目经理，须提前一周书面通知发包人。经发包人书面同意承包人更换项目经理，更换的项目经理（建造师）必须是本企业正式员工（出具半年以上本企业的劳保统筹交费证明原件），并且与投标项目经理（建造师）有同等条件。同时承包人须报南京市建设工程招标办备案；更换手续办理期间，拟更换的项目经理须坚守岗位，履行职能，直至备案完成方可离开。投标项目经理更换不免除承包人的违约责任，承包人需向发包人支付违约金 30 万元（现金或从工程款中直接扣除）。

3.2.4 承包人无正当理由拒绝更换项目负责人的违约责任：发包人将要求承包人 2 万元的违约金，同时发包人有权解除合同，由此产生的相关费用、给发包人造成的损失由承包人承担。上述该违约金在工程结算时直接扣除。

项目经理因刑事犯罪、伤病丧失工作能力或出现以下项目经理不称职情况

（1）经常行为不轨或不认真的；（2）履行职责时不能胜任或玩忽职守；（3）不遵守合同的规定；（4）经常出现有损健康与安全或有损环境保护的行为等，承包应立即准备资格、业绩和信誉不得低于被替换人员，报监理工程师和甲方批准更换。上述及其他确属不能履行职责的情况，需要变更的，如承包人无正当理由不得拒绝，否则，发包人有权解除与承包人签署的施工合同，并追究由此带来的发包人的一切损失，即按合同总价的 5% 收取违约金（现金或从工程款中直接扣除）。

承包人若因工程质量、安全管理、进度管理、文明管理等原因而导致项目经理被责令更换的，由承包人按 20 万元/人次向发包人支付违约金（现金或从工程款中直接扣除）。

3.3 承包人人员

3.3.1 承包人提交项目管理机构及施工现场管理人员安排报告的期限：承包人应在接到开工通知后 5 日内，向监理人提交承包人在施工场地的管理机构以及

人员安排的报告，其内容应包括管理机构的设置、各主要岗位的技术和管理人员名单及其资格，以及各工种技术工人的安排状况。承包人应向监理人提交施工场地人员变动情况的报告。

承包人项目副经理、项目技术负责人、安全负责人必须参加每周工程例会及发包人、监理要求参加的会议（技术专题会安全负责人可不参加），因故不能参加的应提前 24 小时向发包人提出申请并在获得发包人批准后方可缺席。承包人项目经理、技术负责人、安全负责人每次例会无故不参加的支付违约金人民币 5000 元/次（现金或从工程款中直接扣除）。

3.3.3 承包人无正当理由拒绝撤换主要施工管理人员的违约责任：承包人应对其主要施工管理人员进行有效的管理。监理人和发包人要求撤换不能胜任本职工作、行为不端或玩忽职守的承包人主要施工管理人员的，承包人应予以撤换，否则 1 次计入违约金 5000 元。本工程要求进场的项目组成员必须为投标时所报的项目组成员，且在工程项目未竣工交付使用前不得更换。除项目经理外，项目管理机构组成至少还须包括技术负责人、专职质检员、施工员、专职安全员、材料员、预算员等，其中技术负责人、专职质检员、施工员、专职安全员不得兼任且须长驻现场，专职质检员、施工员、专职安全员必须具有上岗证。投标文件中明确的技术负责人、专职质检员、施工员、专职安全员等主要管理人员，必须是本企业的正式员工，开工后必须出具与企业签订的劳动合同原件，并将其上岗证书原件交发包人保管，完工后归还承包人。技术负责人、专职质检员、施工员、专职安全员不得兼任。

3.3.4 承包人主要施工管理人员离开施工现场的批准要求：承包人的主要施工管理人员离开施工现场每月累计不超过 5 天的，应书面报监理人同意；离开施工现场每月累计超过 5 天的，应书面通知监理人，并征得发包人书面同意。主要施工管理人员离开施工现场前应指定一名有经验的人员临时代行其职责，该人员应具备履行相应职责的资格和能力，且应征得监理人或发包人的书面同意。监理人有权采用签到考勤或者指纹考勤机、打卡机、摄影机、电子监控、钉钉软件等现代化设备对施工单位相关人员（含项目经理）进行考勤，并将考勤结果作为现场人员在岗情况的考核依据，承包人现场管理人员须无条件接受。承包人应无条件学习、接受并使用发包人的工程项目信息化管理系统。承包人以下人员，经发包人提出后，必须在 24 小时内调离本工程范围，否则向发包人每天每人支付人民币 5000 元违约金（现金或从工程款中直接扣除）；同时，承包人应在 3 天内用发包人批准的合格的人员代替上述调离的任何人员

A. 发包人有证据确认无法胜任工作者，包括：对分部分项工程施工进度及施工质量达不到合同要求负有责任的施工人员、不熟悉本专业工作的施工人员等；

B. 不能积极配合监理及发包人正常工作；

C. 违反发包人或承包人工地现场管理规定者；

D. 无证上岗者（适用于按规定必须有上岗证）；

E. 与本合同规定名册不符者；

F. 与本工程施工无关的人员。

承包人所有工作人员涉及的加班费用由承包人自行考虑，综合考虑在投标报价中。

3.3.5 承包人擅自更换主要施工管理人员的违约责任：

承包人投标文件所载明技术负责人、专职质检员、施工员、专职安全员等主要施工管理人员不得擅自更换，如擅自更换，发包人每发现1次，计入违约金5000 元（现金或从工程款中直接扣除）；超过5次，视为违约，发包人有权终止合同。

如果因客观原因更换上述主要管理人员，必须向监理提出书面申请，监理审核后，报发包人书面批准方能更换。更换的管理人员必须是本企业正式员工（劳动合同原件），并且与原岗位的管理人员具有同等条件，如资质、业绩等。发包人有权要求承包人调离不称职或发包人认为其雇用是不恰当的人员，未有发包人书面准许，不可再用此人。如有违反，按照每人次 10000 元支付违约金（现金缴纳至警察学院财务部门或从工程款中直接扣除）。

此外，承包人除应提供主要施工管理人员得社会保险缴纳凭证之外，发包人还可以要求承包人提供上述人员工资发放证明。

承包人主要施工管理人员擅自离开施工现场的违约责任：承包人投标文件所载明的主要施工管理人员必须常驻现场，不得擅自离开施工现场，否则发包人每发现1次，计入违约金5000元（现金或从工程款中直接扣除）；超过5次，视为违约，发包人有权终止合同。

3.5 分包

3.5.1 分包的一般约定

禁止分包的工程包括：本工程严禁分包、转包。

主体结构、关键性工作的范围。

3.5.2 分包的确定

允许分包的专业工程包括：无。

其他关于分包的约定：本工程严禁非法分包或非法转包，承包人不得将其承包的全部或部分工程分包给他人，也不得将其承包的工程肢解以后以分包的名义分别分包给他人，否则发包人有权采取勒令停工、驱逐出现场或解除合等同行为，因此造成的一切损失均由承包人承担，同时由承包人向发包人支付违约金3万元 / 次。

3.5.4 分包合同价款

关于分包合同价款支付的约定：（按实际情况设置）。

3.6 工程照管与成品、半成品保护

承包人负责照管工程及工程相关的材料、工程设备的起始时间：发包人确定的本工程开工之日起至本工程竣工验收合格并全部交付发包人之日前。

3.7 履约担保

承包人是否提供履约担保：否；

承包人提供履约担保的形式、金额及期限的： /

4. 监理人

4.1 监理人的一般规定

关于监理人的监理内容：工程质量控制、进度控制、现场安全生产、文明施工管理、造价及合同管理、信息管理和施工现场的组织协调，以及法律法规规章、监理合同和监理规范等文件的相关规定执行。

关于监理人的监理权限：需要取得发包人批准才能行使的职权包括（1）对本合同工作的内容的任何变更和签证；（2）任何涉及工程造价（包括工程进度付款、预付款、变更合同价格、保险）和工程量的确认；（3）工程标准及质量等级的确认；（4）工程开工、停工、复工、竣工、工期提前、工期顺延、合同进度计划的确认；（5）工程索赔违约事件的确认；（6）工程分包的确认；（7）计工日、暂估价的使用和确认；（8）特殊施工措施的采用；（9）材料设备的选用及价格的确定；（10）缺陷责任期终止证书的签发。如未经发包人批准并签字盖章，而仅有监理人签证的不作为工程结算依据。当监理人认为出现了危机生命、工程或毗邻财产等安全的紧急事件时，在不免除合同约定的承包人责任的情况下，监理人可以指示承包人也应立即遵照执行，相关责任和费用由责任方承担。

关于监理人在施工现场的办公场所、生活场所的提供和费用承担的约定：详见监理合同。

4.2 监理人员

总监理工程师：_____；

姓名：_____；

职务：_____；

监理工程师执业资格证书号：_____；

联系电话：_____；

电子信箱：_____/_____；

通信地址：_____；

关于监理人的其他约定：执行通用条款。

4.4 商定或确定

在发包人和承包人不能通过协商达成一致意见时，发包人授权监理人对以下事项进行确定：

（1）一般情况下，发包人工程师和工程监理工程师的决定应是互补的和一致的；除非合同文件中发包人另有约定，在发包人工程师和工程监理工程师的决定出现矛盾或不一致时，发包人工程师有最终决定权，并以发包人工程师的决定为准；

5. 工程质量

5.1 质量要求

5.1.1 特殊质量标准和要求：工程质量目标：符合国家现行施工验收规范与标准。材料及样品要求承包人必须在材料进场 14 天前向发包人报送，否则视为提供不合格材料处理。

(1) 承包人对其承包范围内的工程质量负全面责任，并不得以其他任何原因为由降低质量标准。

(2) 各道工序施工质量无论是否通过监理工程师的验收确认，均不解除承包人对自己承包的工程的质量所负的责任，除非质量问题是由于设计原因引起。而对此类质量问题，承包人须及时通知监理工程师并尽量减少、遏制由此造成的损失的扩大，否则发包人有权追究承包人的责任。

(3) 承包人对发包人及监理工程师提出的问题应及时整改，否则发包人及监理工程师有权要求承包人支付 5000 元/次的违约金(现金或从工程款中直接扣除)。

5.3 隐蔽工程检查

5.3.2 承包人提前通知监理人隐蔽工程检查的期限的约定：执行通用条款中相应条款

监理人不能按时进行检查时，应提前24小时提交书面延期要求。

关于延期最长不得超过：48小时。

6. 安全文明施工与环境保护

6.1 安全文明施工

6.1.1 项目安全生产的达标目标及相应事项的约定：

承包人负责施工现场所有从业人员的安全管理，同时严格执行有关各项安全生产规章制度以及安全操作规程、安全生产交底制度和进场施工人员安全教育制度。发生的一切安全事故由承包人负责并承担经济损失。(1) 承包人所施工的工程必须按照《建筑法》及《建筑工程安全生产管理条例》等有关规章制度执行。

(2) 认真落实安全生产管理工作，配备专职安全员，工人上岗前需经安全基础知识培训，定期对工人进行安全教育。(3) 特殊工程需经岗位培训，并取得主管部门颁发的上岗证，持证上岗。(4) 施工现场用电符合《低压电器装置规程》，电力线路按三相五线配置，三极保护，一机一闸，严禁用铜丝代替保险丝和乱拉乱接。(5) 正确使用“三件宝”，安全帽印有本单位标志。(6) 各种设备及工地出入口有可靠的防护设施，定期进行安全检查，消除安全隐患。(7) 维护施工范围内的围墙、公共道路、供水、供电管线，确保畅通安全，施工现场设洗车台，严禁将泥土等杂物带到市政路面。(8) 做好防火，防盗工作，严禁闲杂人员进入工地，严禁火种。(9) 对安全事故做到“三不放过”，严禁强行指挥，违章作业。(10) 配合公安部门做好暂住人口登记和管理工作。(11) 工地进行封闭式管理。(12) 严格按照工程所在地行业主管部门及发包人等单位关于文明施工的具体要求组织施工。承包人应按建筑法规、有关安全操作规程及招、投标文件要求，做好安全工作，施工现场如监理、建设单位代表教育两次以上不改正或出现工人不带安全帽、水平、垂直防护不到位进行施工作业的，每出现一次，监理工程师或建设单位现场代表可对其进行计入违约金 200 元，必须当日缴纳，由监理单位集中管理使用。

6.1.4 关于治安保卫的特别约定：在整个合同实施过程中，承包人应对工程

施工现场所有单位人员的安全及第三方人身财产安全、现场秩序、工程保护、环境保护等负责；安排专职人员二十四小时值班，并就工程施工现场设立围护设施、照明设施、防护设施、警示标志、宣传标语等作出具体安排并承担相应责任；并按照国家、江苏省和南京市有关规定及现场实际情况做好施工现场的安全防卫及非夜间施工照明工作；确保施工安全并承担相关费用，相关费用由承包人在投标报价中自行考虑，施工期间发生的该类一切费用发包人不予补偿承包人应自觉遵守发包人门卫的出入制度；根据江苏省、南京市、栖霞区的相关规定，设立门卫等保卫管理。

关于编制施工场地治安安全计划的约定：施工过程中的排污、环保、市容、城建、城管、占道、治安、消防、施工噪音和人口管理等相关手续和对临近居民（居民方便主要指夜间施工噪音方面）及行人的影响由承包人负责协调处理，相关费用及因承包人原因造成的罚款均由承包人承担，相关费用由承包人在投标报价中自行考虑，施工期间发生的该类一切费用发包人不予补偿；其他按通用合同条款执行。

6.1.5 文明施工

合同当事人对文明施工的要求：（1）按江苏省及南京市有关规定执行，保证工完料尽、场地平整清洁、创达标化工地，交工前清理现场达到发包人的要求，并符合发包人和监理人提出的一切文明施工、环境卫生等管理规定；严格按投标文件中文明措施项目落实，因承包人违反规定造成的损失和罚款由承包人负责。

（2）施工现场入口处应悬挂宣传标语横幅、承包人的所有机械及设备都应醒目的标注承包人的名称，相应费用已包含在安全文明施工费中。（3）现场废水和污水排放应按批准的方法处理后，排入指定的排水沟或排水井内，不得污染环境。

（4）建筑垃圾应按照批准的方法运往指定的地点进行处理，生活垃圾应按照南京市城市管理规定每天集中，纳入城市垃圾处理系统定期清运。（5）承包人要指定生活和环境卫生管理制度，要搞好职工宿舍卫生和食堂的饮食卫生，并做好厕所保洁工作。（6）临时搭建须经发包人书面批准，且应整齐美观。（7）承包人应保持道路畅通整洁，如污染城市道路和排水管网，一切责任由承包人他设施等破坏修复费用及施工过程中发生的一切安全责任，均由承包人自行承担；如低于原标准或未能及时修复的，发包人有权安排其他人修复处理，所发生的费用按两倍计算由承包人承担，该费用将从当期工程款或履约保证金和中标差额担保（如有）中双倍扣回。（9）“防止建筑工地扬尘、工程车抛洒滴漏”。承包人须加强工程施工车辆的管理并有具体有效的防范措施，施工车辆不得堵塞道路交通，不得沿途抛洒弃土，疏于管理被有关部门处罚，承包人自行解决、费用自负。

（10）工程竣工结束时，承包人应负责临时设施拆除，建筑垃圾清运及施工现场清理平整等，在竣工验收后一周内清撤出场，承包人未按发包人或监理人指定的时间拆除临时设施、建筑垃圾清运及清理完场地的违约责任，按通用合同条款执行。

上述相关费用由承包人在投标报价中自行考虑，施工期间发生的该类一切费

用发包人不予补偿。

6.1.6 关于安全文明施工费支付比例和支付期限的约定：本工程所涉及的施工现场内安全防护措施费用均已在合同价款和合同计价方法中综合考虑，不再另行计取，工程预付款中已含安全文明施工费基本费的60%，剩余部分与进度款同比例支付。关于绿色施工：承包人须严格执行《绿色建筑评价标准》GB/T50378-2014、《建筑工程绿色施工规范》GB/T50905-2014，每有一项达不到《标准》或《规范》要求的支付违约金 5000 元，由发包人从承包人当期进度款中扣除。

7. 工期和进度

7.1 施工组织设计

7.1.1 合同当事人约定的施工组织设计应包括的其他内容：协商确定。

7.1.2 施工组织设计的提交和修改

承包人提交详细施工组织设计的期限的约定：执行通用条款中相应条款。

发包人和监理人在收到详细的施工组织设计后确认或提出修改意见的期限：收到承包人资料签收后 7 日内。

7.2 施工进度计划

7.2.2 施工进度计划的修订

发包人和监理人在收到修订的施工进度计划后确认或提出修改意见的期限：承包人提交完善的施工进度计划后 7 天内给予审批意见。

7.3 开工

7.3.1 开工准备

关于承包人提交工程开工报审表的期限：无特殊约定，执行通用条款。

关于发包人应完成的其他开工准备工作及期限：另行协商确定。

关于承包人应完成的其他开工准备工作及期限：另行协商确定。

7.3.2 开工通知

因发包人原因造成监理人未能在计划开工日期之日起90天内发出开工通知的，承包人有权提出价格调整要求，或者解除合同。

7.4 测量放线

7.4.1 发包人通过监理人向承包人提供测量基准点、基准线和水准点及其书面资料的期限：执行通用条款中相应条款。

7.5 工期延误

7.5.1 因发包人原因导致工期延误

(7) 因发包人原因导致工期延误的其他情形：国家因为环保、重要节日造成的停工，工期不予顺延，承包人自行考虑赶工措施办法并自行承担因赶工造成的费用。如因上述原因导致工期延误，按专用条款 7.5.2 执行，请承包人务必保证工期按合同约定完成。

7.5.2 因承包人原因导致工期延误

因承包人原因造成工期延误，逾期竣工违约金的计算方法为：

因承包人原因造成的总工期延误，承包人向发包人支付不低于工程造价万

分之五每天的违约金，违约金直接从工程款中扣除（逾期竣工总天数*0.0005*合同价格）。

因承包人原因造成工期延误，逾期竣工违约金的上限：合同价的5%。

7.6 不利物质条件

不利物质条件的其他情形和有关约定：执行通用条款中相应条款

7.7 异常恶劣的气候条件

发包人和承包人同意以下情形视为异常恶劣的气候条件：

(1) 日降雨量大于 50mm 的雨天超过 1 天；

(2) 风速大于 17.2m/s 的 8 级以上台风灾害；

(3) 日气温超过 38℃ 的高温连续大于 3 天或日气温超过 35℃ 的高温连续 5 天以上；

(4) 日气温低于 -10℃ 的严寒大于 3 天；

(5) 造成工程损坏的冰雹和大雪灾害：日降雪量 10mm 及以上；

(6) 其它异常恶劣气候灾害。

(以上均以气象部门公布的为准)

发生异常恶劣的气候条件时，应及时通知监理人和发包人，并在通知中明确描述异常恶劣的气候条件的内容，提供“异常恶劣的气候条件”有关的证据资料（如当地气象资料等），以及自身无法预见的理由，按照监理人发出的指令，采取积极、有效措施继续施工，若承包人未履行减损义务，则无权就损失扩大部分获得任何补偿。另外，发包人无需支付承包人利润的损失。

7.9 提前竣工的奖励

7.9.2 提前竣工的奖励：无；如遇政府文件批复要求抢工的，承包人须自行组织人力、材料、机械设备，加强现场管理，优化施工工序等，不得因此而提出额外费用的增加。

8. 材料与设备

8.4 材料与工程设备的保管与使用

8.4.1 发包人供应的材料设备的保管费用的承担：发包人供应的材料和工程设备，承包人清点后由承包人妥善保管，保管费用由承包人承担，但已标价工程量清单或预算书已经列支保管费的材料除外。因承包人原因发生丢失毁损的，由承包人负责赔偿。发包人供应的材料和工程设备使用前，由承包人负责检验，检验费用由发包人承担，不合格的不得使用。

8.4.2 承包人采购材料与工程设备的保管与使用：

a、约定的承包人自购材在质量上必须符合设计及国家有关规范、标准及有关职能部门规定的要求，且必须向发包人送样，品牌、价格、供应商、质保书、材料检测报告等报给发包人核实，经发包人和监理工程师认可后才能用于本工程，否则造成的损失由承包人负责；发包人和监理工程师对乙供材料的认可并不免除承包人对所采购材料的质量责任。

b、承包人自行采购的材料、物资，在订货前 15 日，应向监理工程师及发

人提供产品型号、规格、重要技术参数、价格及生产厂家，经监理工程师及发包人认可后方可进场，并对产品进行三方封样，作为进场验收和施工复核的依据。

c、承包人应严格按照设计样品及规范要求采购所需乙供材料，在验货前应通知发包人代表和监理工程师验收。

d、承包人需将乙供材料的厂家、规格、价格及实验报告、产品合格证明、质量标准复印件提供发包人备案。

e、发包人有权对不合格的产品要求承包人予以更换，并由承包人承担由此引起的诸如质量、安全、工期、索赔等一切后果。

f、承包人必须采取有效的现场保护措施，如承包人未按发包人要求保护材料、设备及半成品、成品时，发包人有权另行组织人员，对材料、设备及半成品、成品等实施保护，所发生的费用由承包人承担并直接从工程款中扣回，并可处以双倍惩罚性违约金。

g、材料按规范要求需做的检测的费用均由承包人承担。质监站抽检的费用均由承包人承担。甲供材料以及设备在结算时，工程量按图计算，损耗及使用量套用相应定额计算。属承包人超额订购或使用的物件由承包人负责，相应费用在工程结算中予以扣除。

h、因承包人不能保质保量采购，发包人有权将乙供材料改为甲供材，则甲供材的采购、安装、搬运、保管、二次运输等费用由承包人承担，发包人不再为此增加任何费用。若承包人不愿承担，经监理和发包人两次（每次时间为5日）通知后仍未履行，则发包人将从合同价款中直接扣除所发生的一切费用。

I、对发包人供应材料，承包人应考虑合理的供货周期，提前一个月以上提供材料需求计划，并根据工程进度提供准确的材料加工尺寸、数量和要求等，不影响现场施工。承包人应对材料的加工尺寸、规格、数量和供应时间等负责，对进场材料进行验收，合格后办理有关签收手续。结算时，签收量多于结算用量的，由承包人负责承担差额部分。

K、发包人供应的材料和工程设备，承包人清点后由承包人妥善保管，保管费用包含在本次投标报价中，投标人自行考虑。因承包人原因发生丢失毁损的，由承包人负责赔偿。

8.6 样品

8.6.1 样品的报送与封存

需要承包人报送样品的材料或工程设备，样品的种类、名称、规格、数量要求：承包人在开工前按照招标人提供的送样清单报送所投品牌的样品供招标人确认，投标时需对每种材料进行挑选其中一种参考品牌进行报价，若未按提供的参考品牌进行报价，则由建设单位对每种材料进行挑选以上任意一种参考品牌进行施工，且增加的费用结算时不调整。

根据江苏省、南京市、栖霞区相关部门的规定执行。合同签订后，承包人可报请监理、发包人技术部门验证材料样品。承包人须将主要材料的样品、技术参数资料、出厂合格证、使用有效期、检验报告、采购合同等一并上报，否则发包

人对该种材料不予认可批准。发包人代表组织召开样品验证会，形成会议纪要，并由发包人技术部门最后签署认可意见。发包人不予认可批准的材料，承包人不得在本工程中使用，否则造成一切损失均由承包人承担。承包人须提供发包人认可批准的样本在工地封存，以便发包人核对作为以后验收工程的标准。材料样品几何尺寸、颜色要求以监理、发包人技术部门验证人员的具体要求为准。

各种规格是指设计图纸、设计变更、招标答疑、工程量清单等所要求的，包含且不限于材料的几何尺寸、厚度、强度、颜色（符合工程实际需要，中标人提供可选样品，发包人选定，除非发包人提出变更，否则不调整任何费用）等各项物理性能参数，投标人投标时，应明确各项参数(含中标人投标时对图纸的深化设计)，如未明确或已明确但不满足上述文件要求的，则招标人可根据工程需要进行指定，中标人负责按指定要求采购，且不得以任何理由提出增加费用。

用于本工程的任何材料的品质，必须符合发包人招标文件、图纸设计说明和现行规范规定，以及本合同约定。在使用前十天必须得到发包人认可批准。发包人及监理参加对任何样本之认可或批准，并不免除承包人对工程质量应付的责任和义务。如承包人提供的材料品质低于封存样品、清单、图纸说明、招标文件和合同约定的任何一项指标，均视为不合格产品，承包人不得强行施工，否则发包人对已发生的施工工程量不予认可，承包人无条件返工重做，其余材料由承包人两日内清退出场，由此产生的任何费用由承包人承担，费用在结算时扣除，延误的工期不予顺延。

如因承包人不能保质保量按要求采购或乙供材料设备如超过总进度计划进货时间 15 天仍不能供货到场，发包人将乙供材料改为甲供材，则甲供材的保管、二次运输等费用由承包人承担，发包人不再为此增加任何费用。设计图纸中如有需由专业厂家制作的构件的采购必须征得发包人的书面同意方可采购。

承包人必须采取有效的现场保护措施，如承包人未按发包人要求保护材料、设备及半成品、成品时，发包人有权另行组织人员，对材料、设备及半成品、成品等实施保护，所发生的费用由承包人承担并直接从工程款中扣回，并可按照产生的费用处以双倍惩罚性违约金。

8.8 施工设备和临时设施

8.8.1 承包人提供的施工设备和临时设施：承包人生产和生活所必须的施工设备及临时设施。

关于修建临时设施费用承担的约定：承包人应自行承担修建临时设施的费用，需要临时占地的，应由承包人办理申请手续并由承担相应费用，并由承包人在投标踏勘现场时综合考虑并计入在投标报价中，发包人可视情况协助办理。费用含在合同总价中，结算时不做任何调整。

(1) 场地一经移交给承包人，承包人应在本合同工程实施全过程中全面负责施工范围内的现场施工管理，对场地的安全保卫、精神文明、环境卫生、污水排放以及周围房屋、市政设施等负全责，对施工场地内的用水、用电、场地内的施工协调负有全部的管理责任。并不得干扰周围单位和居民的正常工作和生

活。因场地管理不善引发的一切纠纷由承包人自行解决，业主不承担任何责任。

(2) 对于临时房屋及设施，业主如果认为有必要保留的，承包人清退场时应无条件保留并移交业主使用，费用双方协商。

9. 试验与检验

9.1 试验设备与试验人员

9.1.2 试验设备

施工现场需要配置的试验场所：∟。

施工现场需要配备的试验设备：∟。

施工现场需要具备的其他试验条件：∟。

9.4 现场工艺试验

现场工艺试验的有关约定：(1) 按照国家、工程所在地政府部门的规定及工程本身需要，该类工程必须所做的材料检测、构件检测、环境检测等项目，承包人应提供有资质单位所做的检测报告，并且所有费用，投标价格已包含，竣工结算时不调整。(2) 本工程合同规范及相关政府部门要求之检测、检验费已包含在合同价款中，竣工结算时不调整。

10. 变更

10.1 变更的范围

关于变更的范围的约定：执行通用条款中相应条款或参照通用条款协商确定
(1) 在工程项目实施过程中发生的变更须经监理方、设计单位、承包人、发包人方鉴定后确认工程变更，由监理单位负责办理相关手续；(2) 变更内容超出施工图范围的，必须重新进行评估，并获得发包方、承包方以及上述设计人和监理人的书面确认，确认的内容含工程造价变更和工期变更；(3) 因施工图设计变更及工程范围变更导致的新增工程项目，且实际变更的工程项目的单价在原分部分项工程量清单中未包括，所使用的材料按照通用条款中相应条款或参照通用条款协商确定。

10.2 变更权

对于工程变更签证的约定：(1) 有效的工程变更签证的认定原则：签证单上必须有发包人、监理人、承包人（项目部）的签字和盖章，方可作为结算的依据；签证单上必须明确签证的原因、图片资料、位置、尺寸、数量、材料、人工、机械台班等和签证时间；(2) 关于临时用工的签证事项，双方应在签证通知单上协商确定以下问题：工作内容及工作量、工作时间、工作人数；(3) 当变更的工作内容完成之后，承包人要及时督促监理人和发包人签字盖章确认，对于隐蔽工程的签证，必须在覆盖前完成验收手续、工程量的确认和费用的报送，否则发包人可以不予支付；对于其他签证，承包人要及时督促监理人和发包人必须在完工后 10 日内签字盖章确认；(4) 承包人每月底报送当月符合本合同范围内的变更签证预算；(5) 每月初发包人和承包人应就截至上月末尚未确定最终审定价的变更的费用预算书，进行综合性核对和价格商谈，并形成核对与商谈记录清

单；(6)所有的变更必须严格按照发包人的相关程序执行，发包人指令以及盖有发包人受控章的变更图可作为结算依据，其他包括施工组织设计（施工方案）、会审记录、洽商、会议纪要等未经发包人和监理人签字盖章的均不作为结算依据；(7)承包人未在规定的期限内提交变更签证事项的，招标人可自行决定是否调整合同价款以及如果招标人决定调整合同价款时，相应调整的具体金额。

今后双方签订补充协议等书面文件，必须经承、发包人双方法定代表人签字并加盖单位公章后生效（使用部门章或无法定代表人签字的无效），任何涉及到调整工程价款的变更、签证必须经发包人批准并签字盖章否则无效。

10.4 变更估价

10.4.1 变更估价原则

关于变更估价的约定：所有工程变更的发生，最终必须经过县政府变更行政管理部门的批准；施工过程中因招标人委托的图纸设计发生工程变更，根据监理和发包人的签证可以相应调整工程量。若调增或调减的项目内容与招标时工程量清单项目内容一致，则保持合同单价不变；若调增或调减的项目内容与招标时工程量清单项目内容相似，则单价可以参照合同单价确定；若调增或调减的项目内容与工程量清单项目内容不同，则按照施工期间造价主管部门的指导价执行；如果承包人投标时定量列出优惠条件，调整部分按原优惠条件换算的比例同比优惠。除招标人委托的设计外，承包人的费用原则上不增加。

有效工程变更签证的认定原则：签证单上必须有发包人派驻现场工程负责人、项目管理者、监理单位、工程项目跟踪审计单位及承包人（项目部）的签字和盖章，方可作为竣工结算的依据；签证单上必须明确签证的原因、位置、尺寸、数量、材料、人工、机械台班、价格等和签证时间，以及影像资料。

关于临时用工的签证事项，发包人、承包人、项目管理者、监理方应在签证通知单上协商确定以下问题：工作内容及工作量、工作时间、工作人数、取定的人工单价（须为综合单价，并包含管理费和利润、税金等）。

当变更的工作内容完成之后，承包人要及时督促监理人员和发包人驻现场代表签字确认。对于隐蔽工程的签证，必须在覆盖前完成验收手续、工程量的确认和费用的报送，否则发包人可以不予支付；对于其他签证，承包人、监理人员、项目管理和发包人驻现场代表必须在完工后 10 日内签字确认。

10.5 承包人的合理化建议

监理人审查承包人合理化建议的期限：无特殊约定，执行通用条款。

发包人审批承包人合理化建议的期限：无特殊约定，执行通用条款。

承包人提出的合理化建议降低了合同价格或者提高了工程经济效益的奖励的方法和金额为：/。

10.7 暂估价

暂估价材料和工程设备的明细详见附件 11：《暂估价一览表》

10.7.1 依法必须招标的暂估价项目

对于依法必须招标的暂估价项目的确认和批准采取第 / 种方式确定。

10.7.2 不属于依法必须招标的暂估价项目

对于不属于依法必须招标的暂估价项目的确认和批准采取第 种方式确定。

承包人直接实施的暂估价项目的约定： 。

10.8 暂列金额

合同当事人关于暂列金额使用的约定：经发包人同意后，方可使用。在用于各项价款调整、索赔与现场签证后，若有余额，则余额全部归发包人。

结算该余额时，该余额费用（含税费）执行怎么进怎么出的结算原则。

11. 价格调整

11.1 市场价格波动引起的调整

市场价格波动是否调整合同价格的约定：不调整。

12. 合同价格、计量与支付

12.1 合同价格形式

1、单价合同。

综合单价包含的风险范围：合同实施期间的物价上涨、政策性调整等所有风险。

风险费用的计算方法：承包人报价时自行考虑、自主报价。

风险范围以外合同价格的调整方法：所有工程变更的发生，最终必须经过县政府变更行政管理部门的批准；施工过程中因招标人委托的图纸设计发生工程变更，根据监理和发包人的签证可以相应调整工程量。若调增或调减的项目内容与招标时工程量清单项目内容一致，则保持合同单价不变；若调增或调减的项目内容与招标时工程量清单项目内容相似，则单价可以参照合同单价确定；若调增或调减的项目内容与工程量清单项目内容不同，则按照施工期间造价主管部门的指导价执行；如果承包人投标时定量列出优惠条件，调整部分按原优惠条件换算的比例同比优惠。除招标人委托的设计外，承包人的费用原则上一次包死。

2、总价合同。

总价包含的风险范围：

风险费用的计算方法：

风险范围以外合同价格的调整方法：

3、其他价格方式：

12.2 预付款

12.2.1 预付款的支付

预付款支付比例或金额：施工合同签订完成15日内发包人支付给承包人合同价（扣除暂列金额）的30%的预付款，同时承包人向发包人提供预付款同等金额的履约保函；发包人可根据工程性质，要求承包人在发包人工地所在地周边银行开具工程专用账户，保证专款专用，首先应满足人员、设备的进场和工程备料款的需要。一旦发包人发现预付款被挪作他用，发包人有权立即采取适当的措施来保证其专款专用。

12.2.2 预付款担保

承包人提交预付款担保的期限：发包人向承包人支付预付款时，承包人同时向发包人开具履约保函。

预付款担保的形式为：履约保函

12.3 计量

12.3.1 计量原则

工程量计算规则：按《建设工程工程量清单计价规范》(GB50500-2013)及相关文件执行。

12.3.2 计量周期

关于计量周期的约定：无特殊约定，执行通用条款。

12.3.3 单价合同的计量

关于单价合同计量的约定：工程计量时，若发现招标工程量清单中出现缺项、工程量偏差，或因工程变更引起工程量的增减，应按承包人在履行合同过程中实际完成的工程量计量，允许调整合同价格的工程量偏差范围按本专用合同条款执行；其他按通用合同条款执行。(1) 承包人应于每月 25 日向监理人报送上月 20 日至当月 19 日已完成的工程量报告，并附具进度款申请单、已完工程量报表和有关资料。(2) 监理人应在收到承包人提交的工程发包人，以确定当月实际完成的工程量，监理人对工程量有异议的，有权要求承包人进行共同复核或抽样复测。承包人应协助监理人进行复核或抽样复测，并按监理人要求提供补充计量资料。承包人未按监理人要求参加复核或抽样复测的，监理人复核或修正的工程量视为承包人实际完成的工程量。(3) 监理人未在收到承包人提交的工程量报表后的 7 天内完成审核的，承包人报送的工程量报告中的工程量视为承包人实际完成的工程量，据此计算工程价款。

12.3.4 总价合同的计量

关于总价合同计量的约定：本项目不适用。

12.3.5 总价合同采用支付分解表计量支付的，是否适用第 12.3.4 项（总价合同的计量）约定进行计量：本项目不适用。

12.3.6 其他价格形式合同的计量

其他价格形式的计量方式和程序：本项目不适用。

12.4 工程进度款支付

12.4.1 付款周期

关于付款周期的约定：

(1) 施工合同签订完成 15 日内发包人支付给承包人合同价(扣除暂列金额)的 30% 的预付款，同时承包人向发包人提供预付款同等金额的履约保函。

(2) 工程完成工程量 60% 后，支付至合同总价(扣除暂列金额后) 50% 的款项。

(3) 全部工程经竣工验收后，经监理确认，审计审核后，支付至合同总价 80% 的款项。

(4) 竣工验收合格，经审计部门审计确认后，支付至审计审定价的 100%

(5) 施工方需在甲方支付最终审定价前，支付审定价的 3% 的质量保证金至学校财务处。至竣工之日起算 2 年后，无息退还质量保证金。

本项目价款结算与支付：最终结算按合同约定方式办理，最终结算单必须由甲方代表签字，并报甲方主管部门审核签字并加盖甲方行政章或合同专用章方位有效，甲方包括签约代表及业务联系人在内的一切工作人员，代表甲方向乙方做出的职务行为，须加盖甲方行政章或合同专用章方为有效。其他情况下含甲方工作人员签名，没有加盖甲方行政章或合同专用章等均属无效，不属于甲方行为，甲方概不負責。

付款详情见附件7.

12.4.2 进度付款申请单的编制

关于进度付款申请单编制的约定：执行通用条款。

12.4.3 进度付款申请单的提交

(1) 单价合同进度付款申请单提交的约定：无特殊约定，执行通用条款。

(2) 总价合同进度付款申请单提交的约定：本项目不适用。

(3) 其他价格形式合同进度付款申请单提交的约定：本项目不适用。

12.4.4 进度款审核和支付

(1) 监理人审查并报送发包人的期限：承包人向监理人提交的所有关计量和支付的报告或申请，监理人的审核时间为收到全部资料后的7个工作日内。

发包人完成审批并签发进度款支付证书的期限：无特殊约定，执行通用条款。

(2) 发包人支付进度款的期限：按通用条款执行。

发包人逾期支付进度款的违约金的计算方式：无特殊约定，执行通用条款。

12.4.6 支付分解表的编制

2、总价合同支付分解表的编制与审批：本项目不适用。

3、单价合同的总价项目支付分解表的编制与审批：本项目不适用。

13. 验收和工程试车

13.1 分部分项工程验收

13.1.2 监理人不能按时进行验收时，应提前24小时提交书面延期要求。

关于延期最长不得超过：48小时。

13.2 竣工验收

13.2.2 竣工验收程序

关于竣工验收程序的约定：执行通用条款中相应条款

发包人不按照本项约定组织竣工验收、颁发工程接收证书的违约金的计算方法：执行通用条款中相应条款。

13.2.5 移交、接收全部与部分工程

承包人向发包人移交工程的期限：执行通用条款。

发包人未按本合同约定接收全部或部分工程的，违约金的计算方法为：执行通用条款中相应条款。

承包人未按时移交工程的，违约金的计算方法为：执行通用条款中相应条款。

13.3 工程试车

13.3.1 试车程序

工程试车内容：执行通用条款中相应条款。

- (1) 单机无负荷试车费用由承包人承担；
- (2) 无负荷联动试车费用由承包人承担。

13.3.3 投料试车

关于投料试车相关事项的约定：执行通用条款中相应条款。

13.6 竣工退场

13.6.1 竣工退场

承包人完成竣工退场的期限：在竣工验收合格后一周内，除了经监理人同意需在缺陷责任期内继续工作和使用的人员、施工设备和临时工程外，其余的人员、施工设备和临时工程均应撤离施工场地或拆除。缺陷责任期满时，承包人的人员和施工设备应全部撤离施工场地。

14. 竣工结算

14.1 竣工付款申请

承包人提交竣工付款申请单的期限：工程竣工验收前，竣工资料须通过质监部门的专项验收。工程竣工验收合格之日起30个工作日内，承包人提供经监理工程师等各验收方签字确认并加盖公章的完整的竣工资料（包括工程结算书、竣工图等）六套及电子文档一份给发包人确认。

竣工付款申请单应包括的内容：执行通用条款中相应条款。

14.2 竣工结算审核

发包人审批竣工付款申请单的期限：发包人应在收到监理人提交的经审核的竣工结算申请单后90天内完成审批

发包人完成竣工付款的期限：参照本专用合同条款中约定的时间。

关于竣工付款证书异议部分复核的方式和程序：执行通用条款中相应条款。

(1) 工程竣工验收结束后跟踪审计单位（如有）进入竣工结算阶段。结算审计前所有工程设计变更、零星工程量签证、工作联系单、图纸审查及交底等资料在工程结束后均须进行回头看，需再次按照工程变更签证要求经相关人员签字确认，经编号并加盖发包人资料审核专用章后方可进入结算。（2）竣工结算报告经发包人、承包人双方签字并盖章后生效，承包人应实事求是提出竣工结算报告及完整的结算资料，并应无条件同意审计机构由发包人指定：当承包人在竣工结算时送审价格超过竣工结算审定价的5%时，则该工程审计费用全部由承包人承担，按发包人与审计单位签订的审计费用标准支付；当承包人在竣工结算时送审价格未超过竣工结算审定价的5%时，则该工程审计费用全部由发包人承担。

14.4 最终结清

14.4.1 最终结清申请单

承包人提交最终结清申请单的份数：陆份。

承包人提交最终结清申请单的期限：无特殊约定，执行通用条款。

14.4.2 最终结清证书和支付

(1) 发包人完成最终结清申请单的审批并颁发最终结清证书的期限：发包人应在收到承包人提交的最终结清申请单后90天内完成审批并向承包人颁发最

终结清证书。

(2) 发包人完成支付的期限：按照本专用合同条款中约定的时间。

15. 缺陷责任期与保修

15.2 缺陷责任期

缺陷责任期的具体期限：24 个月；

15.2.4 除通用条款约定外，承包人应于缺陷责任期满前 30 天通知发包人，如未履行通知义务，剩余缺陷责任期延长至通知日起算的 30 日。

15.3 质量保证金

关于是否扣留质量保证金的约定：审定结算价款的 3% 作为质量保证金。

15.3.1 承包人提供质量保证金的方式

质量保证金采用以下第3种方式：

(1) 质量保证金保函，保证金额为：/；

(2) 3%的工程款；

(3) 其他方式：缴纳审定价 3% 质量保证金至发包人财务处。

15.4 保修

15.4.1 保修责任

工程保修期为：按“附件 1：工程质量保修书”执行；工程量清单中所列工程量的变动，不会影响或降低合同条款的效力，也不能免除承包人按规定的标准进行修复缺陷的责任。

15.4.3 修复通知

承包人收到保修通知并到达工程现场的合理时间：按“附件 1：工程质量保修书”执行。

16. 违约

16.1 发包人违约

16.1.1 发包人违约的情形

发包人违约的其他情形：/。

16.1.2 发包人违约的责任

发包人违约责任的承担方式和计算方法：

(1) 因发包人原因未能在计划开工日期前 7 天内下达开工通知的违约责任：仅按发包人批准时间顺延工期而不计取任何费用。

(2) 因发包人原因未能按合同约定支付合同价款的违约责任：执行通用条款中相应条款或双方协商确定。

(3) 发包人违反第 10.1 款〔变更的范围〕第 (2) 项约定，自行实施被取消的工作或转由他人实施的违约责任：按合同约定变更合同价款，其他不予补偿。

(4) 发包人提供的材料、工程设备的规格、数量或质量不符合合同约定，或因发包人原因导致交货日期延误或交货地点变更等情况的违约责任：发包人无违约责任。

(5) 因发包人违反合同约定造成暂停施工的违约责任：造成工期延误在 28

天（含28天，包括图纸提供时间延误）以内时或非发包人原因影响关键线路上的项目导致工期延误的，发包人可根据实际情况决定是否同意工期顺延，仅按发包人批准时间顺延工期而不计取任何费用，如承包人可以合理调配工作面、调整施工工序予以解决，逾期未办的视为未发生；造成工期延误在28天以上时（包括图纸提供时间延误）影响关键线路上的项目导致工期延误的，发包人可根据实际情况决定是否同意工期顺延，逾期未办的视为未发生；如遇工程所在地百姓阻工（确系因发包人责任的）而造成工程暂停施工，承包人应积极配合处理，将误工的人员和机械调配至其他工作面，发包人不因此承担承包提出的索赔费用，但可将工期顺延，经监理人确认后必须经发包人书面审批为准，逾期未办的视为未发生；其他双方协商解决。

（6）发包人无正当理由没有在约定期限内发出复工指示，导致承包人无法复工的违约责任：参照本专用合同条款中上述（5）项相关内容执行。

（7）其他：无违约责任。

16.1.3 因发包人违约解除合同

承包人按16.1.1项（发包人违约的情形）约定暂停施工满28天后发包人仍不纠正其违约行为并致使合同目的不能实现的，承包人有权解除合同。

16.2 承包人违约

16.2.1 承包人违约的情形

承包人违约的其他情形：执行通用条款中相应条款；

16.2.2 承包人违约的责任

承包人违约责任的承担方式和计算方法：承包人应承担因其违约行为而增加的费用和（或）延误的工期，并按本专用合同条款约定承担违约金和其他违约责任。

（1）监理人向承包人发出的文件，承包人信息管理人员须到监理办公室领取，不应拒绝，每拒绝签字接受一次，监理人有权建议发包人对承包人每次拒绝索赔不少于人民币5000元的违约金，发包人凭收到的监理人向发包人报送的关于承包人文件拒收问题的函件，从结算工程款中扣除。更换信息人员须事先书面通知监理人和发包人，得到监理人和发包人同意。未事先书面通知监理人和发包人，且致使信息无法及时传递，无论任何原因，都按拒收处理。

（2）若因承包人提供的竣工资料延误或所报材料不符合要求影响正常工程竣工验收，导致发包人的工程不能按期交付或投入使用，无论哪项拖延，均视为承包人违约，承包人按每拖延一天500元向发包人支付违约金，并且发包人保留进一步向承包人索赔补偿不足部分的权利。

（3）用工安全责任由承包人自行承担，造成民工上访及其他突发事件或公共事件给发包人造成不良社会影响的或引发纠纷的，承包人自愿接受30000~50000元/次的违约金（从工程款或履约保证金和中标差额担保（如有）中扣除）。如发生拖欠且造成5人以上集体上访的，或承包人组织的施工人以农民工工资拖欠为由投诉并影响发包人正常工作秩序，发包人有权同相关部门协

调从承包人预交的农民工工资保证金中直接支付，不足部分发包人有权从承包人的工程款中预提部分资金用于发包员工工资（含农民工工资），同时承包人还应承担给发包人因其所造成的连带法律责任和经济损失，情节严重的，发包人有权单方面解除合同取消承包人承包资格。

（4）承包人未提交劳动合同，以及没有为项目经理缴纳社会保险证明的违约责任：视承包人为转包、挂靠，发包人有权解除本合同，已完工程量不予结算，履约保证金和中标差额担保（如有）不再返还，承包人再向发包人支付不少于人民币50000元的违约金，如安排其他单位进场施工，由此更换单位造成的一切损失由承包人承担，在发包人更换其他单位进场施工前，发包人有权向承包人索赔每天不少于人民币8000元的违约金，同时承包人还应赔偿给发包人因此造成的全部经济损失，发包人并将此行为上报当地建设行政主管部门。

（5）项目经理未经批准，擅自离开施工现场的违约责任：发现一次由承包人支付违约金人民币1000元；一个月内发现三次的，发包人有权向承包人索赔不少于人民币5000元的违约金，并且发包人有权要求承包人更换项目经理，由此更换项目经理造成的一切损失由承包人承担，在更换其他项目经理进场施工之前，发包人有权向承包人索赔每天不少于人民币3000元的违约金；更换的项目经理资历、能力、条件、业绩、信誉等必须不低于原岗位项目经理并且必须得到发包人的批准；项目经理必须保持至少一部手机全天24小时通讯畅通，若预计或已发现通讯不畅必须及时与发包人和监理工程师联系；若发生发包人代表或监理工程师与项目经理联系不上情况的，发包人或监理人可以要求承包人每次缴纳不少于人民币2000元的违约金。

（6）承包人擅自更换项目经理的违约责任：承包人擅自更换项目经理（包括中标项目经理只是挂名，实际上本工程承包人另有其人的）的，发包人有权解除本合同，履约保证金和中标差额担保（如有）不再返还，承包人再向发包人支付不少于人民币5万元的违约金，如安排其他单位进场施工，由此更换单位造成的一切损失由承包人承担，在发包人更换其他单位进场施工，发包人有权向承包人索赔每天不少于人民币5000元的违约金，同时承包人还应赔偿给发包人因此造成的全部经济损失，发包人并将此行为上报当地建设行政主管部门。

（7）承包人无正当理由拒绝更换项目经理的违约责任：发包人有权解释本合同，履约保证金和中标差额担保（如有）不再返还，承包人再向发包人支付不少于人民币3万元的违约金，如安排其他单位进场施工，由此更换单位造成的一切损失由承包人承担，在发包人更换其他单位进场施工之前，发包人有权向承包人索赔每天不少于人民币10000元的违约金，同时承包人还应赔偿给发包人因此造成的全部经济损失，发包人并将此行为上报当地建设行政主管部门。

（8）承包人无正当理由拒绝撤换主要施工管理人员的违约责任：发包人有权要求承包人停工整顿，并有权向承包人索赔每人次不少于人民币10000元的违约金；停工期间造成的工期延误损失由承包人承担；发包人并将此行为上报当地建设行政主管部门。

(9) 承包人擅自更换主要施工管理人员的违约责任：发包人有权要求承包人停工整顿，并有权向承包人索赔每人次不少于人民币 10000 元的违约金；听过期间造成更的工期延误损失由承包人承担；发包人并将此行为上报当地建设行政主管部门。

(10) 承包人主要施工管理人员擅自离开施工现场的违约责任：发现一次由承包人支付违约金人民币 3000 元；一个月内发现三次的发包人有权向承包人索赔不少于人民币 10000 元的违约金，并且发包人有权要求承包人更换该主要施工管理人员，由此更换人员造成的一切损失由承包人承担，在更换其他人员进场施工之前，发包人有权向承包人索赔每天不少于人民币 10000 元的违约金；如施工现场主要管理人员在岗率有一人次不足 50%的，承包人应予以撤换，发包人有权向承包人每人次索赔不少于人民币 10000 元的违约金。更换的人员资历、能力、条件、业绩、信誉等必须不低于元岗位人员并且必须得到发包人的批准。

(11) 承包人未按发包人或监理人指定的时间拆除临时设施、建筑垃圾清运及清理完场地的，承包人除承担清理费用外（场地清理费人民币 2000 元，临时设施拆除费用按实双倍计算扣除）每延迟一天缴纳违约金人民币 5000 元，环卫部门预缴保证金由承包人缴纳并负责清退。

(12) 因承包人原因造成工期延误，逾期竣工违约金的计算方法为：以承包人中 标工期（发包人及监理工程师按本合同约定签证的可顺延工期相应顺延）为准，超过总进度计划期限则为逾期；如承包人阶段性工期延误，亦按专用合同条款约定并承担逾期违约责任；工期延误在 10 天内的，承包人向发包人缴纳不少于人民币 1000 元/天的违约金；工期延误在 10 天及以上的，承包人向发包人缴纳不少于人民币 5000 元/天的违约金；如工期延误影响发包人生产、经营活动的，承包人应向发包人缴纳不少于人民币 10000 元的违约金，并由承包人再增加承担影响发包人生产、经营活动造成的损失；竣工日期延误超过 15 天的，发包人有权单方解除合同，尚未支付工程款可以不再支付，履约保证金和中标差额担保（如有）不再返还，承包人再向发包人缴纳不少于人民币 50000 元的违约金，同时承包人还应赔偿给发包人造成的全部经济损失；非发包人原因造成的工期延误并不附带任何的补偿费用，在延长工期期间所增加的项目按发承包双方商定确认为准。如因承包人原因未达到工程竣工验收要求，延误了工期，需要监理单位再对工程施工延长监理服务期的，则由承包人按延误天数，按发包人与监理单位签订的监理费用按合同工期（发包人及监理工程师签证的可顺延工期相应顺延）折算的每天费用支付其监理费用。因承包人原因造成工期延误，逾期竣工违约金的上限：为签约合同价的 5%。如承包人逾期竣工违约金合计超过最高限额，则发包人有权单方面解除合同取消承包人承包资格，尚未支付的工程款不再结算支付，履约保证金和中标差额担保（如有）不再返还，同时承包人还应赔偿给发包人造成的全部经济损失；所有工期延误需在发生后七天内办理签证，逾期不予认可。

(13) 承包人逾期交付工程的，逾期在 10 天内的，承包人向发包人缴纳不少于人民币 1000 元/天的违约金；逾期在 10 天以上的，承包人向发包人缴纳不

少于人民币 5000 元/天的违约金；如逾期影响发包人生产、经营活动的，承包人影响发包人缴纳不少于人民币 10000 元的违约金，并由承包人再增加承担影响发包人生产、经营活动造成的损失；逾期超过 15 天的，履约保证金和中标差额担保（如有）不再返还，承包人再向发包人缴纳不少于人民币 50000 元的违约金，同时承包人还应赔偿给发包人造成的全部经济损失且发包人有权单方解除合同，自行接收工程。

（14）承包人违反合同约定采购和使用不合格的材料和工程设备的：如材料和工程设备采购不通知发包人跟踪的，发包人有权拒绝该材料和工程设备进场，并且在结算时对该部分材料和工程设备费用不予计量；如果承包人未报经发包人和监理工程师共同签证核对即自行采购材料和工程设备，再报发包人和监理工程师共同签证确认材料和工程设备价款的，如发包人或监理工程师不同意，则结算时不予计量；无论任何原因，出现不合格材料和工程设备用于本工程的情况，均不解除承包人所负的工程全面质量责任，承包人须在发包人指定时间内自费把任何被拒绝使用的材料和工程设备运离工地并承担工期延误的违约责任。在任何情况下，承包人不得以异议未解决为由拖延施工，否则由此造成的一切后果及责任均由承包人承担。

（15）因承包人原因导致工程质量不符合合同要求的：工程一次验收达不到中标质量等级的，发包人有权向承包人索赔不少于人民币 30000 元的违约金；工程二次验收达不到中标质量等级的，发包人将不退还承包人的履约保证金和中标差额担保（如有）；工程经返工修复后仍达不到中标质量等级的，发包人不支付工程价款，发包人有权向承包人索赔不少于 50000 元的违约金，承包人并按实补偿给发包人所造成的所有经济损失；凡经验收不合格，承包人必须自费返工，由此造成的一切经济损失由承包人承担，需要鉴定的部分由承包人承担鉴定费用，因返工而造成工期延误的要执行工期违约条款。工程质量出现严重问题，无法通过验收的，发包人有权单方面解除合同取消承包人的承包资格，尚未支付的工程款不再支付，已支付的工程款承包人应予以全额返还，发包人有权向承包人索赔不少于人民币 50000 元的违约金，同时承包人还应赔偿给发包人造成的全部经济损失。质量保修期内，由于承包人原因造成工程质量出现严重问题，尚未支付的保修金不再支付，发包人有权向承包人索赔不少于人民币 50000 元的违约金，同时承包人还应赔偿给发包人造成的全部经济损失。

（16）在合同约定的期限内承包人没有完工的或已经完成但工程质量不合格并拒绝返工修复的，发包人有权单方解除合同，收回工程，安排其他单位进场施工，由此更换单位造成的一切损失由承包人承担，在发包人更换其他单位进场施工之前，承包人每天承担人民币 4000 元的违约金并补偿给发包人造成的所有经济损失，已支付的工程款，承包人应向发包人全额返还，未支付的工程款不再支付，履约保证金和中标差额担保（如有）不再返还，承包人再想发包人支付违约金 5000 元，同时承包人还应赔偿因此而给发包人造成的全部经济损失。

（17）承包人违反材料与设备专用要求的约定，未经批准，私自将已按照合

同约定进入施工现场的材料或设备撤离施工现场的：发包人有权在结算时按该部分材料和工程设备给用从合同价款中等值扣除，并另行向承包人索赔不少于人民币5000元/次的违约金，同时承包人还应赔偿给发包人造成的全部经济损失。

(18) 承包人在缺陷责任期及保修期内，未能在合理期限对工程缺陷进行修复，或拒绝按发包人要求进行修复的：发包人可以直接委托他人修缮，修缮费用按相关现行江苏省计价表的两倍计算从承包人的工程质量保证金中支出，包括鉴定及维修费用。

(19) 承包人明确表示或者以其行为表明不履行合同的主要义务的：属于承包人单方违约行为，发包人有权单方解除合同，已支付的工程款，承包人影响发包人全额返还，未支付的工程款不再支付，履约保证金和中标差额担保（如有）不再返还，承包人再向发包人支付不少于人民币5000元的违约金，同时承包人还应赔偿因此而给发包人造成的全部经济损失；并将承包人清退出场，如安排其他施工单位进场施工，由此更换施工单位造成的一切损失也由承包人承担，在发包人更换其他单位进场施工前，发包人有权向承包人索赔每天不少于人民币5000元的违约金。

(20) 承包人必须服从发包人、监理工程师及有关管理部门的管理监督，施工中发生的质量问题必须及时整改；有偷工减料现象发现一次由承包人支付违约金人民币2000元，并及时整改返工，因承包人原因被责令停工或返工所造成的一切损失由承包人负责，工期不予索赔；如承包人在施工过程中发生质量问题，承包人按发生质量问题的工程量价款的10%向发包人支付违约金，同时其他违约条款继续有效。

(21) 如发现承包人有以下行为勒令整改并加以违约金，发包人有权向承包人每次索赔不少于人民币4000元的违约金：整改无效发包人有权单方解除合同，将承包人清退出场，尚未支付的工程款不再支付，履约保证金和中标差额担保（如有）不再返还，发包人有权向承包人索赔不少于人民币5000元的违约金，同时承包人还应赔偿给发包人造成的全部经济损失：①工程质量、进度、安全与合同及投标文件有较大差距，②在建设、安全、卫生系统行业检查中未达标，③项目经理不参加工程例会三次以上，④不服从监理单位管理，⑤如发包人或监理单位发现施工单位组织的人力、物力不足以按时完成工程进度，影响总工期，在催促通知书下发后，仍无反应，发包人有权另行组织施工队伍加强施工，所发生的费用由承包人承担，⑥其他类似情况。

(22) 在施工过程中以及工程移交的质量保修期内，由于承包人原因出现的质量问题、安全事故或其他原因，收到报纸、电视、网络等媒体的曝光或政府有关部门的通报，给本工程及发包人社会形象造成严重负面影响时，发包人可向承包人索赔不少于人民币50000元的名誉损失费。

(23) 承包人在投标文件中所列及的多有事项，都视为是对发包人及本工程的承诺，施工过程中若发现未经发包人同意而实际操作与投标文件不一致的情况，发包人将视情况给予违约处理。

(24) 承包人财产被有关部门查封、扣押、冻结、拍卖、变卖及承包人发生吞并、分立、破产等经营、财务状况发生较大变化或者存在违法行为或者承包人无资金能力等原因，引起的暂停施工或工期延误或影响工程进度和工程交付的，属于承包人单方违约行为，发包人有权向承包人索赔每天不少于人民币2000元的违约金。

(25) 在履行合同过程中，因承包人违约必须用现金（或者从工程款里扣除）向发包人缴纳违约金，如承包人不及时缴纳违约金，责任由承包人承担，发包人有权拒付工程款，并从当期工程款或履约保证金和中标差额担保（如有）中双倍扣回。

16.2.3 因承包人违约解除合同

关于承包人违约解除合同的特别约定：由承包人承担。

发包人继续使用承包人在施工现场的材料、设备、临时工程、承包人文件和由承包人或以其名义编制的其他文件的费用承担方式：执行通用条款中相应条款。

17. 不可抗力

17.1 不可抗力的确认

除通用合同条款约定的不可抗力事件之外，视为不可抗力的其他情形：执行通用条款中相应条款。

17.4 因不可抗力解除合同

视不可抗力带来的影响，部分或者全部免除违约方责任。

18. 保险

18.1 工程保险

关于工程保险的特别约定：承包人必须按国家、江苏省、南京市有关规定执行，同时承包人必须办理业主人员及第三方人员意外伤害保险。以上保险由承包人统一办理，费用已包含在投标报价内。

承包人必须按国家相关规定为从事作业的职工办理意外伤害保险、第三方人身险以及其他依据国家、江苏省、南京市有关法律、法规、规章、规范性文件应当办理的人身、财产保险，并为施工场地内自有人员生命财产和施工机械设备办理保险，支付保险费用。发包人必要时有权要求承包人提供保单或其他证据。如果承包人不能提供、拒绝提供或提供了但是不符合要求，发包人有权要求停工，造成的工期延误由承包人承担

18.3 其他保险

关于其他保险的约定：承包人须为本工程投保建筑工程一切险，费用含在合同总价中。

承包人是否应为其施工设备等办理财产保险：执行通用条款，承包人必须为其施工设备办理保险。

18.7 通知义务

关于变更保险合同时的通知义务的约定：承包人变更除工伤保险之外的保险合同时，应事先征得发包人同意，并通知监理人。保险事故发生时，投保人应按

照保险合同规定的条件和期限及时向保险人报告。发包人和承包人应当在知道保险事故发生后及时通知对方。

20. 争议解决

20.3 争议评审

合同当事人是否同意将工程争议提交争议评审小组决定：是。

20.3.1 争议评审小组的确定

争议评审小组成员的确定：由工程所在地建设行政主管部门、跟踪审计（如有）及监理人的人员构成。

选定争议评审员的期限：争议发生后 14 天内。

争议评审小组成员的报酬承担方式：由争议败诉一方承担。

其他事项的约定：无

20.3.2 争议评审小组的决定

合同当事人关于本项的约定：执行通用条款中相应条款。

20.4 仲裁或诉讼

因合同及合同有关事项发生的争议，按下列第 2 种方式解决：

(1) 向仲裁委员会申请仲裁；

(2) 向工程所在地人民法院起诉，原告因诉讼发生的诉讼费、保全费、保险费及律师费等费用均由被告按败诉比例承担。

21. 补充条款

21.1 主要材料品牌要求：投标人可采用清单编制说明品牌表中品牌或同等档次品牌进行报价，报价时需明确品牌及型号。如果投标人未报材料品牌型号，待中标人进场后发包人有权在品牌表内确定品牌型号，要求承包人进行施工且不调整价格。

21.2 总包配合费相关条款：本项目投标人须自行考虑缴纳给施工总承包方不超过中标价的 2% 土建配合费，工程量清单中不单独列项，结算时不做调整。

21.2.1 总包配合费结算方式：总包配合费=结算审定总价×投标人所报的总包配合费率，且最终计算出的总包配合费不再计取规费、税金。

21.2.2 承包人是本工程的总承包商，应根据本协议规定和国家相关法规、工程惯例，行使总包职能，承担总包管理和配合本工程其他施工单位施工的职责。本工程承包人的总包管理的工作包括但不限于以下内容：

1) 负责本工程其他各施工单位的统一管理、配合、协调工作，履行总承包人的义务。承包人对本工程其他各施工单位在安全、质量和进度方面承担连带责任。

2) 负责施工现场场地（含现场临时建筑和水电）的统一规划和分配，并按照文明工地的要求进行场地硬化，公平公正地为本工程其他各施工单位提供现场

施工场地，并不得以此为借口向其他单位收费。

3) 负责对本工程其他各施工单位进行安全监督管理，防火责任区的划分，防火器材的配备及设置，督促本工程其他各施工单位建立健全安全保证体系，配备足额的安全员和安全设施，对本工程其他各施工单位施工过程的安全行为进行监督并按照相关协议、规定进行。

4) 负责现场文明施工和环境卫生。按照文明工地的标准对文明施工统一实施，施工现场公共区域的卫生由承包人负责。本工程其他各施工单位在施工过程中产生的建筑垃圾由各其自身负责收集、清理和清运。

总承包人对本工程其他各施工单位施工作业区域和部位的文明施工和清洁卫生负责监督管理。如果本工程其他各施工单位不能按照文明工地的要求进行施工，承包人应督促其整改，不能及时整改到位，总包单位应代为完成，产生的费用（含运费和渣土费、弃置费等相关费用在监理和发包人签认后由责任单位承担。）

5) 负责整个施工过程中低洼部位的排水工作，直到工程竣工交付。费用由承包人承担，由于排水不及时造成的损失由承包人承担。

6) 负责整个施工过程中施工资料的统一传递和交工资料归档整理，并在总包单位栏目中签字盖章。

7) 垂直运输：由总承包单位提供垂直运输设施，供分包单位垂直运输共同使用，特殊部位除外。

8) 负责与市容、环保、环卫、固体废弃物管理、交通、治安、城管以及街道等部门和周边邻居的协调工作，办理相关手续，并承担相关费用，解决由于施工噪声而引起与周围居民的纠纷。

9) 协助发包人督促各参建方如期、优质地圆满完成各自的施工任务。竣工前，做好竣工验收的各项准备工作。竣工后，工完场清，不留尾巴。妥善处理好遗留问题，不留隐患。

10) 高（中）考、节假日、市内重大活动期间以及发包人需要的时间段内，可能对施工作业某些限制和配合要求，承包人应按要求作出必要的配合，并承担有可能因此而引起工效降低需要增加的费用；

11) 由总承包单位负责布设各楼层临时取水点和排水管、二级配电箱、线，并设专人负责为分包单位进行水电接驳，其后的水管、电缆、三级配电箱由分包单位提供。

13) 如果发包人要求，承包人使用的临时用水、临时用电设施在合同执行期间为其他承包人提供分表接口，承包人应予无条件同意。其分水电表及以后的管线由使用单位安装并承担费用，同时本合同承包人也应安装分表，水电费用按各分表用户分摊。各分表用量总和与供水、供电部门计量的差额，按分表用户的用量比例分摊。

14) 各分包工程的工期、质量、安全的管理与协调。

15) 修复或完成由于分包单位协调不到位造成的工程缺陷。

16) 保卫管理：由总承包单位在现场门口配置保安对所有进出场人员、物料检查、登记、建立档案、收发胸卡和宣传教育，向当地公安管理部门申报、接待检查等。

17) 安全文明施工管理：由分包单位对所承包的工程内独立进行安全防护、消防保卫、场容卫生和环境保护等工作，总承包单位实施安全文明施工管理，以确保整体工程质量符合施工合同承诺的质量标准，并对出现的质量问题或事故承担连带责任。

18) 界面管理：该分包单位施工前道工序具备条件和施工范围的确认及为其他单位施工达到的质量要求认可。

19) 标高、轴线提供：由总承包单位指定分包工程所需标高、轴线控制点(线)，由分包单位自行测量、复线，并由总承包单位验收并签认。

20) 进度协调：由总承包单位根据施工合同工期规定，报监理人审批的总施工进度计划，安排分包单位施工的时段，并对其进度问题进行督促、检查。

21) 移交管理：分包单位整体或阶段性施工达到标准后，总承包单位进行接收，并提供成品保护。

22) 竣工资料(竣工图)汇总：分包单位就分包工程完成资料(包括竣工图)组卷，移交总承包单位接收。

23) 垃圾外运：发包人指定分包单位将施工过程中产生垃圾清运至由总承包单位设立的现场密闭垃圾堆放处，由总承包单位清运出场外。

24) 安全防护：由承包单位对整体工程按照安全文明施工标准提供一般性防护措施，分包单位仅就承包工程施工或人员提供特殊劳动保护措施。

25) 大型脚手架：仅由总承包单位就已搭设尚未拆除的脚手架设施供分包单位穿插使用，分包单位特殊需要重新搭设的除外。

26) 办公室、宿舍、库房提供：总承包单位根据当地有关标准，结合现场搭设临时设施容纳能力，提供给分包单位办公室、宿舍、库房使用，因场有限或分包单位自行现场搭设、场外租赁等除外。

27) 现场消防：由总包单位负责临时设施外部、现场室外、室内等公共部位的消防管线布设及水源和灭火器等，分包单位自行负责仓库、特殊作业区的消防器材。

28) 专业配套：由总承包单位负责就分包单位承接工程或变更专业短缺等原因造成分包范围内的开、补洞(槽)、板梁洞口加固，配线(管)，沟(槽)，基础等，此种情况，总包应直接向发包人提出费用索赔。

29) 雨、污水抽排：由于分包单位施工过程中使用临时用水排放，雨水、地下水渗漏以及防水地面、管理试验偶发跑水等造成室内积水，总承包单位负责抽排。

30) 冬雨季措施：由总承包单位负责现场内场地排水、管线布设，建筑物外围防雨保温和雨季防洪采取防洪措施或冬季施工采用的供暖措施所发生的费用等，而分包单位负责室外材料、设备的防雨、保温等。

31)临时照明：由总承包单位对整体工程按照安全文明施工标准提供一般性临时照明，分包单位仅就承包工程施工区域提供特殊线路及灯具。

32)室内卫生清运：总承包单位组织专业清扫队伍清理，以使工程管理达到安全文明施工标准。

33)成品保护：分包单位负责自己施工期间完成工程的成品保护，和经总承包单位验收通过、移交后的成品保护措施；由总承包单位负责各分包单位成品保护措施验收及管理。

34)临时水电：由总承包单位负责布设各楼层临时取水点和排水管、二级配电箱、线，并设专人负责为分包单位进行水电接驳，其后的水管、电缆、三级配电箱由分包单位提供。

附件 1、工程质量保修书；

附件 6、项目建筑安装工程文件归档要求。

附件 1:

工程质量保修书

发包人（全称）：南京警察学院

承包人（全称）：

发包人和承包人根据《中华人民共和国建筑法》和《建设工程质量管理条例》，经协商一致就 签订工程质量保修书。

一、工程质量保修范围和内容

承包人在质量保修期内，按照有关法律规范和合同约定，承担工程质量保修责任。

质量保修范围包括地基基础工程、主体结构工程，屋面防水工程、有防水要求的卫生间、房间和外墙面的防渗漏，供热与供冷系统，电气管线、给排水管道、设备安装和装修工程，以及双方约定的其他项目。

上述保修范围如为承包人施工，责为承包人保修内容；如部位承包人施工，责不在承包人保修范围内。

其他具体双方约定如下：

1、发包人发现质量问题后，通知承包人进行维修，7 个工作日内未进行维修，发包人委托第三方单位进行维修，费用从质保金中扣除或由承包人支付；

二、质量保修期

根据《建设工程质量管理条例》及有关规定，工程的质量保修期如下：

(1) 项目总质保期：两年（24 个月）；

(2) 分项工程质保期：

防水工程 质保期为 5 年（60 个月）

电气设备 质保期 3 年（36 个月）

(3) 其他分项内容，国家规定高于两年的按规定执行。

(4) 质量保修期自工程竣工验收合格之日起计算。

三、缺陷责任期

工程缺陷责任期为 24 个月，缺陷责任期自工程竣工验收合格之日起计算。单位工程先于全部工程进行验收，单位工程缺陷责任期自单位工程验收合格之日起算。缺陷责任期终止后，发包人应退还剩余的质量保证金。

四、质量保修责任

1. 属于保修范围、内容的项目，承包人应当在接到保修通知之日起 7 天内派人保修。承包人不在约定期限内派人保修的，发包人委托他人修理。

2. 发生紧急事故需抢修的，承包人在接到事故通知后，应当立即到达事故现场抢修。

3. 对于涉及结构安全的质量问题，应当按照《建设工程质量管理条例》的规定，立即向当地建设行政主管部门和有关部门报告，采取安全防范措施，并由原设计人或者具有相应资质等级的设计人提出保修方案，承包人实施保修。

4. 质量保修完成后，由发包人组织验收。

五、保修费用

保修费用由承包方造成质量缺陷的责任方承担。

六、双方约定的其他工程质量保修事项：a、因保修瑕疵造成的发包人和业主的全部损失，均由承包人负责赔偿。属发包人设计或发包人使用不当、甲供材料不合格等造成工程质量问题，承包人给予返修，返修费由发包人承担；

b、每个维修项目完成后，经发包人代表或委托人签字后，方为该维修项目维修完毕。所维修项目应保证在三个月内不再出现类似问题，否则，每次每项向发包人支付违约金1000元，并在维修期满后继续负有维修责任；

c、以上各项维修项目产生时，承包人不能准时按发包人要求到达或未能在发包人要求的时间内完成维修内容，发包人有权安排第三方进场维修由此产生的费用无须承包人同意，按发包人与第三方的维修结算单在承包人维修款中直接扣除。

d、其他约定：无；

工程质量保修书由发包人、承包人在工程竣工验收前共同签署，作为施工合同附件，其有效期限至保修期满。

发包人(公章)： 南京警察学院 承包人(公章)：

法定代表人或
代理人(签字)

法定代表人或
代理人(签字)：

附件6:

项目建筑安装工程文件归档要求

一、施工（参建）单位必须按照国家颁布的《建筑工程施工质量验收统一标准》（GB50300—2001）、《建筑工程文件归档整理规范》，建筑工程勘察设计及施工质量验收规范，收集、整理文件资料并归档；

二、在工程完成规划验收与工程质量监督备案后，承担勘察、桩基、土建、机电安装、设备供应等任务的单位（以下称参建单位）须向我所提供项目工程建设过程中形成的全部项目文件材料，并提交通过质量监督站审核的工程质量竣工验收资料两套，竣工图（含CAD图光盘/U盘）两套，施工总结报告、施工日记、质量竣工验收资料汇编说明、监理单位对归档文件材料的审核报告；

三、归档的文件材料应完整、准确、系统、有效；

四、归档文件应为原件；

五、归档的文件材料字迹线条耐久、清晰、载体质量优良，签章完备，符号、代号、计量单位符合标准化要求，竣工图更改到位，标识清楚；

六、项目建设的重要阶段和关键环节（重要部位、重要工艺、重要工序、重大事件、重要活动等），重要结构或关键部位的隐蔽工程，要形成照片、录音、录像等图像及音视频电子文件，并按国家有关规范要求进行整理和归档；

七、文件材料移交归档时应填写移交清单，履行清点、签字等交接手续。

八、质量竣工验收资料必须按照专业分类、整理、组卷和编目，首页编制归档说明，经核查无误则打码、装订，资料中如有复印件必须加盖施工单位印章，每卷竣工资料封面须加盖施工单位印章及骑缝章；

九、竣工图由施工单位负责编制，须配有竣工图编制说明和图纸目录，编制说明包括：工程概况、编制单位、编制人员、编制时间、编制依据、编制方法、变更情况、竣工图张数和套数。竣工图图面变更面积超过20%应重新出图，重新绘制的竣工图按原图编号，图号后加“竣”字或在图框标题栏注明“竣工阶段”。新绘制的竣工图加盖由监理相关责任人审核签字的竣工图审核章。竣工图中的变更处必须标注变更单号或工程联系单号，变更内容必须用云线标识；竣工图章的签字必须是已备案的各专业负责人，不可代签；竣工图必须与电子版一致。竣工图章、竣工图审核章应使用红色印泥，盖在标题栏附近空白处。

十、在支付合同款前，应审查施工单位的项目文件材料归档情况，对于未按合同（协议）要求提供项目档案（文件材料）的，暂停或不予支付。

十一、施工单位提交的归档资料不系统、不正确、不完整、不规范，字迹不清晰，影响到我所项目档案验收，将扣除部分工程款。

附：竣工图章、竣工图审核章式样

竣工图章、竣工图审核章式样

DA/T 28—2018

附录 A
(规范性附录)
竣工图章、竣工图审核章式样

图A.1和图A.2给出了竣工图章、竣工图审核章的式样。

单位为毫米

竣 工 图		
编制单位		
编制人	技术负责人	编制日期
监理单位		
专业监理工程师		审核日期
<div style="display: flex; justify-content: space-between; width: 100%;"> 22 25 30 </div> <div style="text-align: center; margin-top: 5px;">60</div>		

图 A.1 竣工图章式样

单位为毫米

竣 工 图 审 核 章		
监理单位	专业监理工程师	审核日期
<div style="display: flex; justify-content: space-between; width: 100%;"> 40 25 12 </div> <div style="text-align: center; margin-top: 5px;">60</div>		

图 A.2 竣工图审核章式样

13

付款节点	付款进度	付款金额
施工合同签订完成 15 日内	合同价 30% (扣除暂列金额)	
工程量 60%	合同价 (扣除暂列金额后) 50%	
竣工验收	合同价 80%	
审计决算	审定价 100%	以审定价为准

注：如因方案、设计变更等原因导致的工程量变动，支付金额应以审计审核为准

第五章 工程量清单

第五章 工程量清单

1. 工程量清单说明

1.1 本工程量清单是根据招标文件中包括的、有合同约束力的图纸以及有关工程量清单的国家标准、行业标准、合同条款中约定的工程量计算规则编制。约定计量规则中没有的子目，其工程量按照有合同约束力的图纸所标示尺寸的理论净量计算。计量采用中华人民共和国法定计量单位。

1.2 本工程量清单应与招标文件中的投标人须知、通用合同条款、专用合同条款、技术标准和要求及图纸等一起阅读和理解。

1.3 本工程量清单仅是投标报价的共同基础，实际工程计量和工程价款的支付应遵循合同条款的约定和第六章“技术标准和要求”的有关规定。

1.4 补充子目工程量计算规则及子目工作内容说明：

/

1.5 本工程创建目标及按质论价费用计取标准：工程类别：装饰装修，创建目标：无，计税方法：一般计税。计取标准：详见工程量清单。

2. 投标报价说明

2.1 工程量清单中的每一子目须填入单价或价格，且只允许有一个报价。

2.2 工程量清单中标价的单价或金额，应包括所需人工费、施工机械使用费、材料费、其他（运杂费、质检费、安装费、缺陷修复费、保险费，以及合同明示或暗示的风险、责任和义务等），以及管理费、利润等。

2.3 工程量清单中投标人没有填入单价或价格的子目，其费用视为已分摊在工程量清单中其他相关子目的单价或价格之中。

2.4 暂列金额的数量及拟用子目的说明：

/

2.5 暂估价的数量及拟用子目的说明：

/

3. 其他说明

承包人自行采购的主要材料、设备的技术标准、质量要求、品牌以及其他要求。

序号	材料设备名称	技术标准和质量要求	可选品牌 (不少于 3 种)	备注
1	水泥		海螺、华润、祁连山、华新	
2	混凝土		中联中科、新星港、双龙、江桥	
3	钢材		南钢、马钢、宝钢	
4	石板		龙牌、可耐福、拉	

			法基	
5	乳胶漆		多乐士、立邦、华润、紫荆花	
6	矿棉板吊顶		星牌、龙牌、阿姆斯壮	
7	油漆		多乐士、长江、华润、紫荆花	
8	墙地砖		斯米克、冠军、诺贝尔	
9	石膏板		龙牌、泰山、可耐福	
10	铝单板		阿姆斯壮、至高CMC、马斯德克	
11	铝板		乐思龙、高士达、欧斯宝	
12	各类阻燃板		莫干山、兔宝宝、绿野	
13	各类铝合金型材		广东“亚铝”、广东“凤铝”、浙江“栋梁”	
14	各类玻璃		台玻、南玻 SG、耀皮、信义、耀华	
15	轻钢龙骨		龙牌、可耐福、圣戈班杰	
16	树脂板		圣象、威盛亚、东陶	
17	开关面板		勒格朗、施耐德、西蒙、西门子、鸿雁	
18	灯具		雷士照明、飞利浦、欧普	
19	洁具		科勒、TOTO、杜拉维特	

20	木工板、五厘板		兔宝宝、莫干山、露水河、大王椰	
21	铝合金型材		海螺、凤铝、中铝	
22	管 材		中财、伟星、金牛	
23	线 材		飞讯、康普、安普	
24	电 线		江南、远东、上上	
25	防水材料		东方雨虹、德高、科顺	
26	空 开		ABB、施耐德、西门子、正泰、德力西、良信	
27	石英石台面		美雅特、杜邦、天米丽、钰名	厚度不低于2cm
说明：以上品牌为甲方推荐品牌，施工单位应在上述品牌中选取或选取同等档次品牌				

投标人在投标时明确所选的厂家品牌产品；。

4. 推荐洁具选型表

代号 Code	产品名称 Description	使用位置 Use Position	Pag
Sw-13	台下式洗脸盆	公寓宿舍卫生间	03
Sw-14	龙头（台面出水）	公寓宿舍卫生间	04
Sw-15	一体式坐便器	公寓宿舍卫生间	05
Sw-16	淋浴柱	公寓宿舍卫生间	06
Sw-17	浴巾架	公寓宿舍卫生间	07
Sw-18	角篮	公寓宿舍卫生间	08
Sw-19	卷纸器	公寓宿舍卫生间	09
Sw-20	毛巾环	公寓宿舍卫生间	10
Sw-21	地漏	公寓宿舍卫生间	11
Sw-22	智能马桶	荷园公寓南楼三层卫生间	12
Sw-23	小厨宝	卫生间通用	13

①

Code 编号 : Sw-13			
Description 产品说明: 台下式洗脸盆	Location 使用位置: 公寓宿舍卫生间		
model 型号: D-2216	Details 安装方式: 台下台盆		
Size 实际容量:	Details 安装高度: 详见图纸		
Size 产品外尺寸: 600*400*200mm	Material 材质: 陶瓷		
Size 内尺寸:	Color 颜色: 白色		
			
Product Description 样品图片及尺寸参数仅为参考 / 最终需厂家深化方案选型由设计方确认			
Supplierbrand/Address 品牌 / 供应商 杜拉维特 (此清单品牌仅为参考, 不存在指 定性)	1	2	3
Points to note 备注说明:			

Code 编号 : Sw-14

Description 产品说明：龙头（台面出水）	Location 使用位置：公寓宿舍卫生间	
model 型号：DH703	Details 安装方式：详见图纸	
Size 实际容量：	Details 安装高度：详见图纸	
Size 产品外尺寸：	Material 材质：不锈钢	
Size 内尺寸：	Color 颜色：	



Product Description

样品图片及尺寸参数仅为参考 / 最终需厂家深化方案选型由设计方确认

Supplierbrand/Address
品牌 / 供应商 杜拉维特
(此清单品牌仅为参考, 不存在指定性)

1

2

3

Points to note

备注说明：

Code 编号 : Sw-15

Description 产品说明：一体式坐便器	Location 使用位置：公寓宿舍卫生间	
model 型号：DV9963	Details 安装方式：详见图纸	
Size 实际容量：	Details 安装高度：详见图纸	
Size 产品外尺寸：710*375*765mm	Material 材质：陶瓷	
Size 内尺寸：	Color 颜色：	



Product Description

样品图片及尺寸参数仅为参考 / 最终需厂家深化方案选型由设计方确认

Supplierbrand/Address 品牌 / 供应商 杜拉维特 (此清单品牌仅为参考，不存在指定性)	1	2	3
--	---	---	---

Points to note

备注说明：

Code 编号 : **Sw-16**

Description 产品说明: 淋浴柱	Location 使用位置: 公寓宿舍卫生间	
model 型号: <i>DH211T</i>	Details 安装方式: 详见图纸	
Size 实际容量:	Details 安装高度: 详见图纸	
Size 产品外尺寸:	Material 材质:	
Size 内尺寸:	Color 颜色:	



Product Description

样品图片及尺寸参数仅为参考 / 最终需厂家深化方案选型由设计方确认

Supplierbrand/Address 品牌 / 供应商 杜拉维特 (此清单品牌仅为参考, 不存在指定性)	1	2	3
---	---	---	---

Points to note
备注说明:

Code 编号 : Sw-17

Description 产品说明: 浴巾架	Location 使用位置: 公寓宿舍卫生间	
model 型号: G1	Details 安装方式: 详见图纸	
Size 实际容量:	Details 安装高度: 详见图纸	
Size 产品外尺寸:	Material 材质: 不锈钢	
Size 内尺寸:	Color 颜色:	



Product Description

样品图片及尺寸参数仅为参考 / 最终需厂家深化方案选型由设计方确认

Supplierbrand/Address 品牌 / 供应商 杜拉维特 (此清单品牌仅为参考, 不存在 指定性)	1	2	3
---	---	---	---

Points to note

备注说明:

Code 编号 : Sw-18

Description 产品说明: 角篮	Location 使用位置: 公寓宿舍卫生间	
model 型号: G4	Details 安装方式: 详见图纸	
Size 实际容量:	Details 安装高度: 详见图纸	
Size 产品外尺寸:	Material 材质: 不锈钢	
Size 内尺寸:	Color 颜色:	



Product Description

样品图片及尺寸参数仅为参考 / 最终需厂家深化方案选型由设计方确认

Supplierbrand/Address 品牌 / 供应商 杜拉维特 (此清单品牌仅为参考, 不存在指定性)	1	2	3
---	---	---	---

Points to note

备注说明:

Code 编号 : Sw-19

Description 产品说明：卷纸器	Location 使用位置：公寓宿舍卫生间	
model 型号：G8	Details 安装方式：详见图纸	
Size 实际容量：	Details 安装高度：详见图纸	
Size 产品外尺寸：	Material 材质：不锈钢	
Size 内尺寸：	Color 颜色：	



Product Description

样品图片及尺寸参数仅为参考 / 最终需厂家深化方案选型由设计方确认

Supplierbrand/Address 品牌 / 供应商 杜拉维特 (此清单品牌仅为参考，不存在指定性)	1	2	3
--	---	---	---

Points to note

备注说明：

Code 编号 : Sw-20

Description 产品说明: 毛巾环	Location 使用位置: 公寓宿舍卫生间	
model 型号: ACC1504	Details 安装方式: 详见图纸	
Size 实际容量:	Details 安装高度: 详见图纸	
Size 产品外尺寸:	Material 材质: 不锈钢	
Size 内尺寸:	Color 颜色:	



Product Description

样品图片及尺寸参数仅为参考 / 最终需厂家深化方案选型由设计方确认

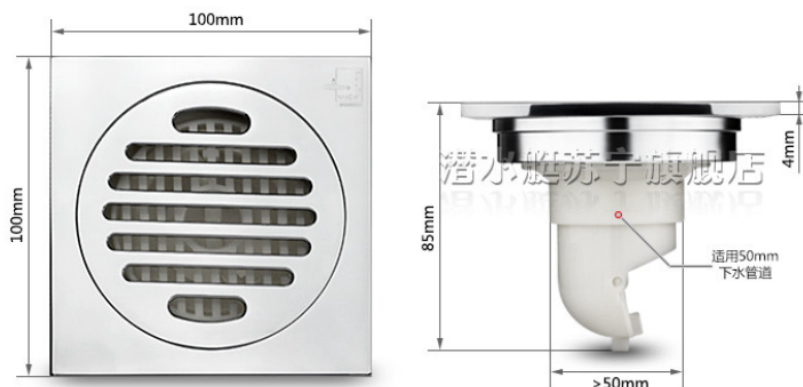
Supplierbrand/Address 品牌 / 供应商 , 摩恩 (此清单品牌仅为参考, 不存在指定性)	1	2	3
---	---	---	---

Points to note

备注说明:

Code 编号 : Sw-21

Description 产品说明: 地漏	Location 使用位置: 公寓宿舍卫生间	
model 型号: TF50-10	Details 安装方式: 嵌入式	
Size 实际容量:	Details 安装高度: 详见图纸	
Size 产品外尺寸:	Material 材质: 不锈钢	
Size 内尺寸:	Color 颜色:	



品牌品牌	潜水艇Submarine	产品型号	TF50-10
产品名称	厨卫专用防臭地漏	安装口径	50mm~75mm 下水管道
内芯类型	磁重双动力自动密闭内芯	适用深度	≥8cm
表面处理	多层镀铬亮面工艺	产品规格	长10cm 宽10cm 高8.5cm
主体材质	面板(优等黄铜)底托内芯(ABS塑料)	生产厂商	北京润德鸿图科技发展有限公司

Product Description

样品图片及尺寸参数仅为参考 / 最终需厂家深化方案选型由设计方确认

Supplierbrand/Address 品牌 / 供应商 潜水艇 (此清单品牌仅为参考, 不存在指定性)	1	2	3
--	---	---	---

Points to note

备注说明:

Code 编号 : **Sw-22**

Description 产品说明: 智能一体型坐便器	Location 使用位置: 荷园公寓南楼三层卫生间	
model 型号: DV613	Details 安装方式: 详见图纸	
Size 实际容量:	Details 安装高度: 详见图纸	
Size 产品外尺寸:	Material 材质:	
Size 内尺寸:	Color 颜色:	



Product Description

样品图片及尺寸参数仅为参考 / 最终需厂家深化方案选型由设计方确认

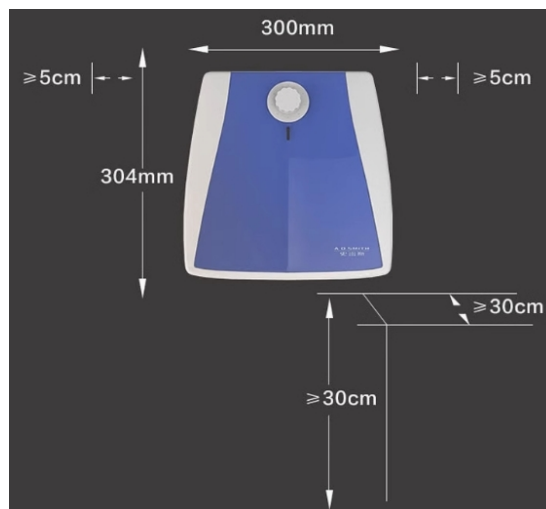
Supplierbrand/Address 品牌 / 供应商 杜拉维特 (此清单品牌仅为参考, 不存在指定性)	1	2	3
---	---	---	---

Points to note

备注说明:

Code 编号 : Sw-23

Description 产品说明: 小厨宝	Location 使用位置: 卫生间通用	
model 型号: EWH-6B2	Details 安装方式: 详见图纸	
Size 实际容量:	Details 安装高度: 详见图纸	
Size 产品外尺寸: 300*243*304mm	Material 材质:	
Size 内尺寸:	Color 颜色:	



Product Description

样品图片及尺寸参数仅为参考 / 最终需厂家深化方案选型由设计方确认

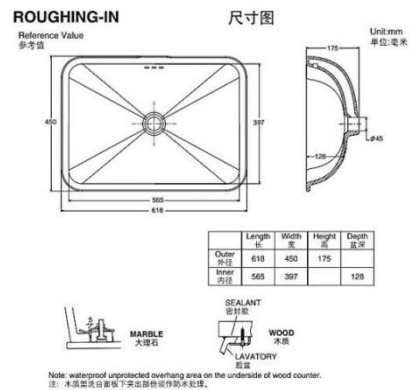
Supplierbrand/Address 品牌 / 供应商 A.O史密斯 (此清单品牌仅为参考, 不存在指定性)	1	2	3
---	---	---	---

Points to note

备注说明: 额定容积: 6L, 功率: 2000W, 电压/频率: 220V/50HZ。设定温度范围: 75°C+-5, 额定水压: 0.8mpa

Code 编号 : **Sw-13**

Description 产品说明: 台下式洗脸盆	Location 使用位置: 公寓宿舍卫生间	
model 型号: K-2949T-0	Details 安装方式: 台下台盆	
Size 实际容量:	Details 安装高度: 详见图纸	
Size 产品外尺寸: 618*450mm	Material 材质: 陶瓷	
Size 内尺寸: 570*400mm	Color 颜色: 白色	



Product Description

样品图片及尺寸参数仅为参考 / 最终需厂家深化方案选型由设计方确认

Supplierbrand/Address
品牌 / 供应商 科勒
(此清单品牌仅为参考, 不存在指定性)

1

2

3

Points to note
备注说明:

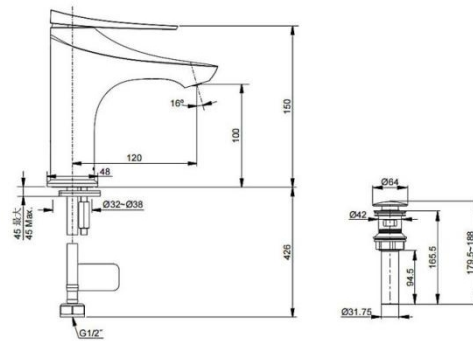
Code 编号 : Sw-14

Description 产品说明: 龙头 (台面出水)	Location 使用位置: 公寓宿舍卫生间	
model 型号: K-29546T-4-CP	Details 安装方式: 详见图纸	
Size 实际容量:	Details 安装高度: 详见图纸	
Size 产品外尺寸:	Material 材质: 不锈钢	
Size 内尺寸:	Color 颜色:	



安装尺寸

ROUGH-IN DIMENSIONS



Product Description

样品图片及尺寸参数仅为参考 / 最终需厂家深化方案选型由设计方确认

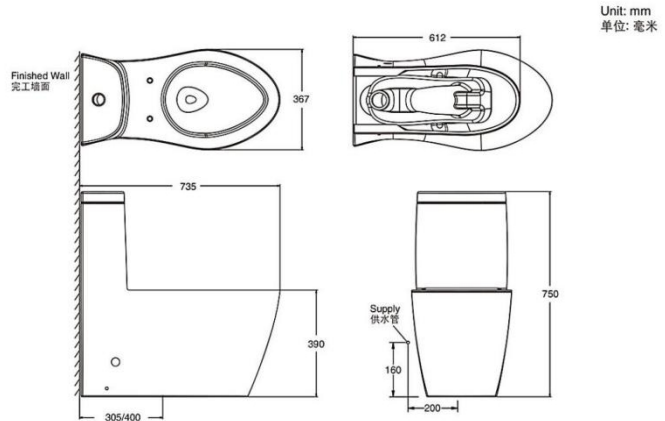
Supplierbrand/Address 品牌 / 供应商 科勒 (此清单品牌仅为参考, 不存在指定性)	1	2	3
---	---	---	---

Points to note

备注说明:

Code 编号 : **Sw-15**

Description 产品说明: 一体式坐便器	Location 使用位置: 公寓宿舍卫生间	
model 型号: K-28221T-SL2-0	Details 安装方式: 详见图纸	
Size 实际容量:	Details 安装高度: 详见图纸	
Size 产品外尺寸:	Material 材质: 陶瓷	
Size 内尺寸:	Color 颜色:	



Product Description

样品图片及尺寸参数仅为参考 / 最终需厂家深化方案选型由设计方确认

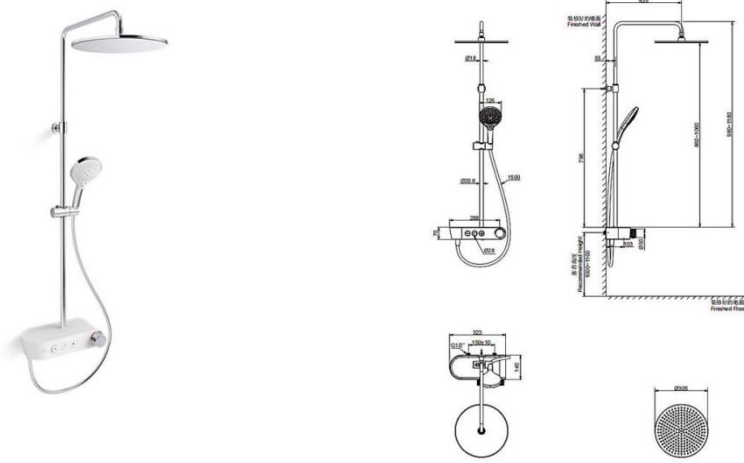
Supplierbrand/Address 品牌 / 供应商 科勒 (此清单品牌仅为参考, 不存在指定性)	1	2	3
---	---	---	---

Points to note

备注说明:

Code 编号 : Sw-16

Description 产品说明: 淋浴柱	Location 使用位置: 公寓宿舍卫生间	
model 型号: K-38055T-9-CP	Details 安装方式: 详见图纸	
Size 实际容量:	Details 安装高度: 详见图纸	
Size 产品外尺寸:	Material 材质: 铜合金	
Size 内尺寸:	Color 颜色:	



Product Description

样品图片及尺寸参数仅为参考 / 最终需厂家深化方案选型由设计方确认

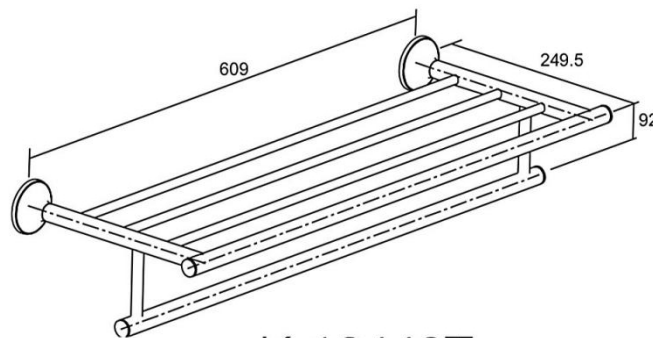
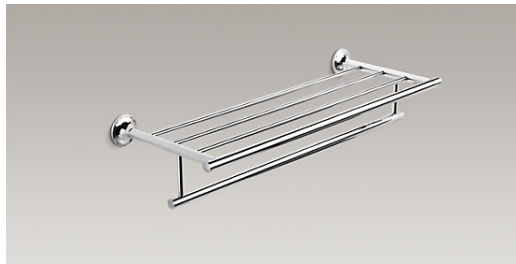
Supplierbrand/Address 品牌 / 供应商 科勒 (此清单品牌仅为参考, 不存在指定性)	1	2	3
---	---	---	---

Points to note

备注说明:

Code 编号 : **Sw-17**

Description 产品说明: 浴巾架	Location 使用位置: 公寓宿舍卫生间	
model 型号: K-13448T-CP	Details 安装方式: 详见图纸	
Size 实际容量:	Details 安装高度: 详见图纸	
Size 产品外尺寸:	Material 材质: 不锈钢	
Size 内尺寸:	Color 颜色:	



K-13448T

Product Description

样品图片及尺寸参数仅为参考 / 最终需厂家深化方案选型由设计方确认

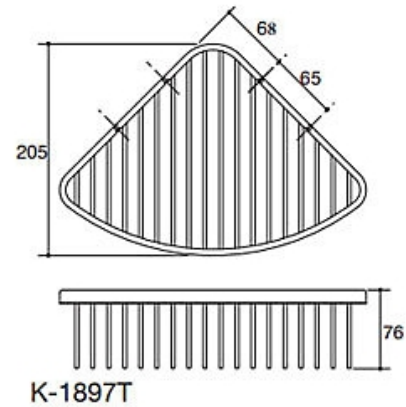
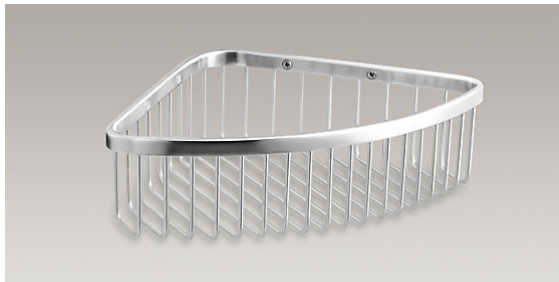
Supplierbrand/Address 品牌 / 供应商 科勒 (此清单品牌仅为参考, 不存在指定性)	1	2	3
---	---	---	---

Points to note

备注说明:

Code 编号 : Sw-18

Description 产品说明: 角篮	Location 使用位置: 公寓宿舍卫生间	
model 型号: K-1897T-S	Details 安装方式: 详见图纸	
Size 实际容量:	Details 安装高度: 详见图纸	
Size 产品外尺寸:	Material 材质: 不锈钢	
Size 内尺寸:	Color 颜色:	



Product Description

样品图片及尺寸参数仅为参考 / 最终需厂家深化方案选型由设计方确认

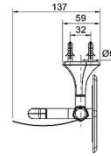
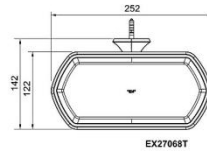
Supplierbrand/Address 品牌 / 供应商 科勒 (此清单品牌仅为参考, 不存在指定性)	1	2	3
---	---	---	---

Points to note

备注说明:

Code 编号 : **Sw-19**

Description 产品说明: 卷纸器	Location 使用位置: 公寓宿舍卫生间	
model 型号: K-EX27068T-BRT	Details 安装方式: 详见图纸	
Size 实际容量:	Details 安装高度: 详见图纸	
Size 产品外尺寸:	Material 材质: 不锈钢	
Size 内尺寸:	Color 颜色:	



Product Description

样品图片及尺寸参数仅为参考 / 最终需厂家深化方案选型由设计方确认

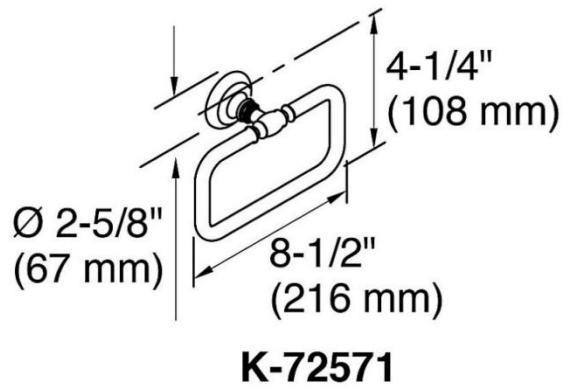
Supplierbrand/Address 品牌 / 供应商 科勒 (此清单品牌仅为参考, 不存在指定性)	1	2	3
---	---	---	---

Points to note

备注说明:

Code 编号 : Sw-20

Description 产品说明: 毛巾环	Location 使用位置: 公寓宿舍卫生间	
model 型号: <i>K-72571T-CP</i>	Details 安装方式: 详见图纸	
Size 实际容量:	Details 安装高度: 详见图纸	
Size 产品外尺寸:	Material 材质: 不锈钢	
Size 内尺寸:	Color 颜色:	



Product Description

样品图片及尺寸参数仅为参考 / 最终需厂家深化方案选型由设计方确认

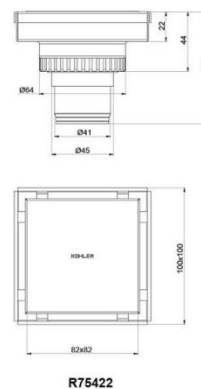
Supplierbrand/Address 品牌 / 供应商 科勒 (此清单品牌仅为参考, 不存在指定性)	1	2	3
---	---	---	---

Points to note

备注说明:

Code 编号 : Sw-21

Description 产品说明: 地漏	Location 使用位置: 公寓宿舍卫生间	
model 型号: R75422T-CP	Details 安装方式: 嵌入式	
Size 实际容量:	Details 安装高度: 详见图纸	
Size 产品外尺寸:	Material 材质: 不锈钢	
Size 内尺寸:	Color 颜色:	



Product Description

样品图片及尺寸参数仅为参考 / 最终需厂家深化方案选型由设计方确认

Supplierbrand/Address
品牌 / 供应商 科勒
(此清单品牌仅为参考, 不存在指定性)

1

2

3

Points to note
备注说明:

Code 编号 : Sw-22

Description 产品说明：智能一体型坐便器	Location 使用位置：荷园公寓南楼三层卫生间	
model 型号：K-77798T-5EX-0	Details 安装方式：详见图纸	
Size 实际容量：	Details 安装高度：详见图纸	
Size 产品外尺寸：	Material 材质：	
Size 内尺寸：	Color 颜色：	



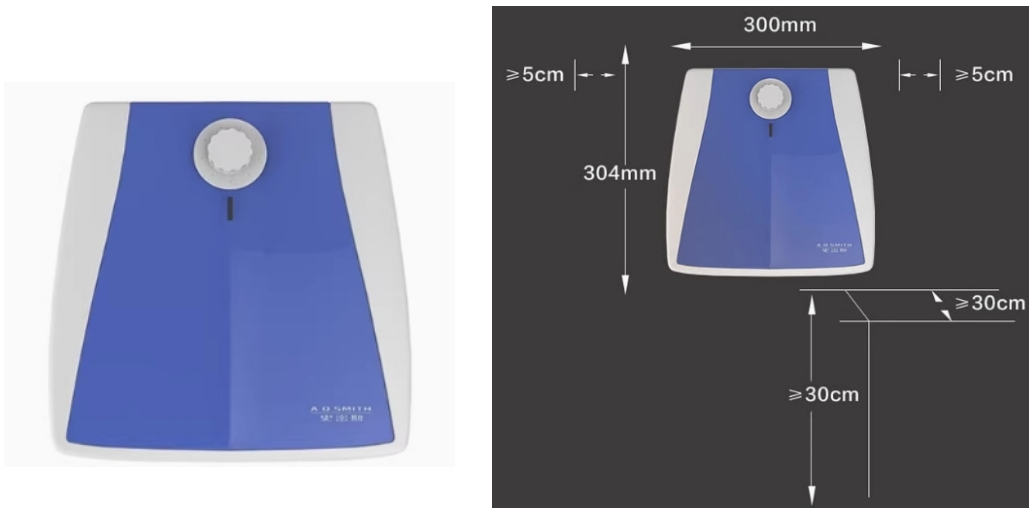
Product Description
样品图片及尺寸参数仅为参考 / 最终需厂家深化方案选型由设计方确认

Supplierbrand/Address 品牌 / 供应商 科勒 (此清单品牌仅为参考, 不存在指定性)	1	2	3
---	---	---	---

Points to note
备注说明：

Code 编号 : Sw-23

Description 产品说明: 小厨宝	Location 使用位置: 卫生间通用	
model 型号: EWH-6B2	Details 安装方式: 详见图纸	
Size 实际容量:	Details 安装高度: 详见图纸	
Size 产品外尺寸: 300*243*304mm	Material 材质:	
Size 内尺寸:	Color 颜色:	



Product Description

样品图片及尺寸参数仅为参考 / 最终需厂家深化方案选型由设计方确认

Supplierbrand/Address 品牌 / 供应商 A.O史密斯 (此清单品牌仅为参考, 不存在指定性)	1	2	3
---	---	---	---

Points to note

备注说明: 额定容积: 6L, 功率: 2000W, 电压/频率: 220V/50HZ。设定温度范围: 75°C+-5,
额定水压:
0.8mpa

5. 工程量清单

第六章 图纸

第六章 图纸

是否提供图纸的电子版：是 否

施工图纸等：请各投标人自行到百度网盘下载：

https://pan.baidu.com/s/1vimB700bcH_MK-XrAh0Kkw?pwd=N29D

第七章 技术标准和要求

第七章 技术标准和要求

一、本工程采用的计价规范

《建设工程工程量清单计价规范》GB50500-2013

二、本工程采用的主要技术规范

1、施工所用的标准或规范均采用国家现行最新版本，除非合同中另有规定，承包人应在征得发 包人和监理工程师同意的情况下补充标准和规范以满足合同要求。如遇规范或标准对同一问题的 处理出现矛盾的情况时，承包人应通知监理工程师并提出解决办法，该解决办法应征得监理工程 师的同意。

2、本章未涵盖的法规、法律或与现行的法规、法律不符，按设计图纸和现行规定执行。

第八章 投标文件格式

投标文件格式

序号	文件夹/文件名称
1	封面
2	目录
3	一、投标函及投标函附录
3.1	（一）投标函
3.2	（二）投标函附录
3.3	（三）施工现场大气污染防治措施承诺书
4	二、法定代表人身份证明和授权委托书
5	三、联合体协议书
6	四、投标保证金
7	投标减免缴纳投标保证金信用承诺书
8	五、已标价工程量清单
9	七、资格审查及其他材料
9.1	（一）投标人基本情况表
9.1.1	投标人基本情况表
9.1.2	（附件）企业相关证明证照文件
9.1.3	（附件）企业资质
9.1.4	（附件）企业证书
9.1.5	（附件）企业信用管理档案
9.2	（二）项目负责人资料表

序号	文件夹/文件名称
9.2.1	项目负责人资料表
9.2.2	(附件) 基本信息
9.2.3	(附件) 资格证书
9.2.4	(附件) 社保
9.2.5	(附件) 业绩
9.3	(三) 项目管理机构组成表
9.3.1	项目管理机构组成表
9.3.2	(附件) 基本信息
9.3.3	(附件) 资格证书
9.3.4	(附件) 社保
9.4	(四) 拟分包项目情况表
9.5	(五) 近年完成的类似项目情况表
9.5.1	近年完成的类似项目情况表
9.5.2	(附件) 企业近年完成的类似项目情况
9.5.3	(附件) 项目负责人近年完成的类似项目情况
9.5.4	(附件) 企业获奖情况
9.5.5	(附件) 项目负责人获奖情况
9.6	(六) 正在施工和新承接的项目情况表
9.7	(九) 资格审查其他资料
10	八、其他资料

目 录

- 一、投标函及投标函附录
- 二、法定代表人身份证明和授权委托书
- 三、联合体协议书
- 四、投标保证金
- 五、已标价工程量清单
- 六、施工组织设计
- 七、项目管理机构
- 八、拟分包项目情况表
- 九、资格审查资料
- 十、其他资料

(一) 投标函

_____ (招标人名称) _____:

1. 我方已仔细研究了_____(项目名称)(标段编号)施工招标文件的全部内容,愿意以人民币(大写)_____元(¥_____)的投标总报价(此处价格应从投标报价汇总表中自动读取),工期_____ 日历天,按合同约定实施和完成承包工程,修补工程中的任何缺陷,工程质量达到_____。

2. 我方承诺在投标有效期内不修改、撤销投标文件及投标保证金。

3. 随同本投标函提交投标保证金一份,金额为人民币(大写)_____元(¥_____)。

4. 如我方中标:

(1) 我方将派出_____ (建造师姓名)作为本工程的项目负责人。

(2) 我方承诺在收到中标通知书后,在中标通知书规定的期限内与你方签订合同。

(3) 我方承诺按照招标文件规定向你方递交履约担保。

(4) 我方承诺在合同约定的期限内完成并移交全部合同工程。

(5) 我方承诺在提交投标文件截止时间后到招标文件规定的投标有效期终止之前,不补充、修改、替代或者撤回其投标文件。

(6) 我方承诺按招标文件第三章“合同条款及格式”的相关规定履行我方的权利和义务。

5. 我方在此声明,所递交的投标文件及有关资料内容完整、真实和准确,且不存在第二章“投标人须知”第 1.4.3 第 1.4.4 规定的任何一种情形。

6. _____ (其他补充说明)。

投 标 人: _____ (盖单位章)

法定代表人或其委托代理人: _____ (签字)

地址: _____

网址: _____

电话: _____

传真: _____

邮政编码: _____

_____年_____月_____日

(二) 投标函附录

投标文件在满足招标文件实质性要求的基础上,可以此处提出比招标文件更有利于招标人的承诺。

序号	条款名称	合同条款号	约定内容	备注
1	缺陷责任期 (工程质量保修期)	1.1.4.5	
2	分包	4.3	
3	价格调整的差额计算	16.1.1	见价格指数权重表	
.....	
.....	

价格指数权重表

基本价格指数的基准日:

名 称		基本价格指数		权 重			价格指数来源
		代号	指数值	代号	允许范围	投标人建议值	
定值部分				A			
变 值 部 分	人工费	F ₀₁	B ₁	__至__
	钢材	F ₀₂	B ₂	__至__
	水泥	F ₀₃	B ₃	__至__

合 计						1.00	

注:除另有约定外,可调因子、定值权重和变值权重的允许范围以及基本价格指数的基准日期由招标人在招标文件中确定,变值权重建议值由投标人填写。可调因子的价格指数或价格指数的计算参数的选择由招标人在招标文件中确定。

投标人: _____ (盖单位章)

法定代表人或其委托代理人: _____ (签字)

_____年____月____日

(三) 房屋建筑及市政基础设施项目大气污染防治措施承诺书

(建设单位名称):

如我单位中标,在(项目名称)的施工过程中,我公司郑重承诺:

- 1.施工现场使用低挥发性有机物含量建筑涂料和胶粘剂。
- 2.施工现场不使用国一及以下和排放不达标的非道路移动机械。

如本企业未按上述承诺执行,将依法依规接受查处。

承诺企业名称(盖单位章):

年 月 日

-----注意: 以上为房建市政项目模板, 水利水务项目投标人须自拟上传或根据招标人(招标代理)定义的模板上传

二、法定代表人身份证明和授权委托书

投标人名称：_____

地址：_____

姓名：_____ 性别：_____ 年龄：_____ 职务：_____

身份证号码：_____

系_____（投标人名称）的法定代表人。

特此证明。

是否授权：是

授权内容：

本人_____（姓名）系_____（投标人名称）的法定代表人，现委托_____（姓名），
身份证号码：_____为我方法定代表人委托代理人。法定代表
人委托代理人根据授权，以我方名义签署、澄清、说明、补正、递交、撤回、修改（项目名
称）（标段编号）施工投标文件、签订合同和处理有关事宜，其法律后果由我方承担。

委托期限：_____。

法定代表人委托代理人无转委托权。

投标人：_____（盖单位章）

_____年_____月_____日

三、联合体协议书

_____（所有成员单位名称）自愿组成_____（联合体名称）联合体，共同参加_____（项目名称）_____标段的资格审查和投标。现就联合体投标事宜订立如下协议。

1、_____（某成员单位名称）为_____（联合体名称）牵头人。

2、联合体各成员授权牵头人代表联合体参加投标活动，签署文件，提交和接收相关的资料、信息及指示，进行合同谈判活动，负责合同实施阶段的组织和协调工作，以及处理与本招标项目有关的一切事宜。

3、联合体牵头人在本项目中签署的一切文件和处理的一切事宜，联合体各成员均予以承认。联合体各成员将严格按照招标文件、投标文件和合同的要求全面履行义务，并向招标人承担连带责任。

4、联合体各成员单位内部的职责分工如下：（自定义填写）_____。

5、本协议书自签署之日起生效，合同履行完毕后自动失效。

6、本协议书一式_____份，联合体成员和招标人各执一份。

注：本协议书由法定代表人签字的，应附法定代表人身份证明；本协议书由委托代理人签字的，应附法定代表人签字的授权委托书。

牵头人名称：_____（盖单位章）

法定代表人或其委托代理人：_____（签字）

成员一名称：_____（盖单位章）

法定代表人或其委托代理人：_____（签字）

成员二名称：_____（盖单位章）

法定代表人或其委托代理人：_____（签字）

.....

_____年_____月_____日

四、投标保证金

投标减免缴纳投标保证金信用承诺书

致（招标人名称）：

我单位将严格遵守《中华人民共和国招标投标法》等法律法规和政策规定，现按照招标文件约定郑重承诺如下：

1、我单位信用状况良好，自愿遵守招标文件要求，通过提供信用承诺的方式，享受全部免除或减半缴纳投标保证金等优惠待遇。

2、我单位如出现投标截止后撤销投标文件、中标后无正当理由不与招标人订立合同、在签订合同时向招标人提出附加条件或其他法律法规规定的投标保证金不予退还的行为，自愿在招标文件约定期限内补缴投标保证金，否则承担因此造成的一切法律后果。

我单位对上述承诺的真实性负责，如有虚假，愿意承担相应的法律责任，并承担因此所造成的一切损失。

承诺单位（盖单位章）：

法定代表人或授权代表（签字）：

日期： 年 月 日

五、已标价工程量清单

七、资格审查及其他资料

（一）投标人基本情况表

投标人基本情况表”应附投标人营业执照副本及其年检合格的证明材料、资质证书副本和安全生产许可证等材料的电子文件，具体要求见投标人须知。

投标人名称						
注册地址				邮政编码		
联系方式	联系人			电 话		
	传 真			网 址		
法定代表人	姓名		技术职称		电话	
技术负责人	姓名		技术职称		电话	
成立时间			员工总人数：			
主营资质			其中	项目负责人		
企业资质				高级职称人员		
统一社会信用代码				中级职称人员		
安全生产许可证号	有效期			初级职称人员		
南京市建筑业企业信用管理档案	有效期			技 工		
开户银行						
账号						
经营范围						
备注						

(二) 项目负责人资料表

项目负责人应附建造师证、养老保险等材料的电子文件，具体要求见投标人须知和评标办法前附表。

姓 名		年 龄		身份证号码	
职 称		职 务		养老保险	
建造师专业等级			证书编号		
学 历			所学专业		
参加工作年限			从事项目负责人年限		
近年来完成的类似项目情况					
合同名称	合同编号	项目地点	开工时间	竣工时间	项目分类
项 目 内 容 描 述	合同金额	招标人名称	招标人联系 电话	其他说明	

(五) 近年完成的类似项目情况表

近年来完成的类似项目情况应附中标通知书和（或）合同协议书、工程接收证书（工程竣工验收证书）等材料的电子文件，其他材料的电子图片，具体要求见投标须知。

企业近年完成的类似项目情况												
序号	合同名称	合同编号	项目地点	开工时间	竣工时间	项目分类	项目内容描述	合同金额	项目负责人	招标人名称	招标人联系电话	其他说明
项目负责人近年完成的类似项目情况												
序号	合同名称	合同编号	项目地点	开工时间	竣工时间	项目分类	项目内容描述	合同金额	项目负责人	招标人名称	招标人联系电话	其他说明
企业获奖情况												
序号	获奖名称	获奖等级	奖项颁发机构	获奖时间	颁奖部门发布的文件号	获奖工程名称	其他说明					

项目负责人获奖情况

序号	获奖名称	获奖等级	奖项颁发机构	获奖时间	颁奖部门发布的文件号	获奖工程名称	其他说明					

(六) 正在施工和新承接的项目情况表

合同项目名称	
合同项目所在地	
发包人名称	
发包人地址	
发包人电话	
签约合同价	
开工日期	
计划完工日期	
承担的工作	
工程质量	
项目经理（施工）	
技术负责人（施工）	
施工负责人（设计施工总承包项目）	
设计负责人（设计施工总承包项目）	
监理人和总监理工程师以及电话	
合同项目描述	
备注	

注：对于正在施工和新承接的项目，拟任项目经理正在担任担任施工项目经理或设计施工总承包项目经理、施工负责人的，应当提供全部项目的情况表。符合第 2 章投标人须知前附表第 1.4.1 项规定可以投标的，应当同时提供相应证明材料的电子扫描件。

第九章 其他

资格审查承诺书

(招标人)

我公司将参加 (项目名称) (标段编号) 的投标现承诺如下:

- (1) 有独立订立合同的能力;
- (2) 企业的资质类别、等级和项目负责人注册专业、资格等级符合国家有关规定;
- (3) 以联合体形式投标的,联合体的资格(资质)条件必须符合资格预审文件或招标文件要求,并附有共同投标协议;
- (4) 企业具备安全生产条件,并取得安全生产许可证(相关规定不作要求的除外);
- (5) 项目负责人必须满足下列条件:
 - ①项目负责人不得同时在两个或两个以上单位受聘或者执业。
 - ②项目负责人是非变更后无在建工程,或项目负责人是变更后无在建工程(必须原合同工期已满且变更备案之日已满6个月),或因非承包方原因致使工程项目停工或因故不能按期开工、且已办理了项目负责人解锁手续,或项目负责人有在建工程,但该在建工程与本次招标的工程属于同一工程项目、同一项目批文、同一施工地点分段发包或分期施工的情况且总工程量在项目负责人执业范围之内。
 - ③项目负责人无行贿犯罪行为记录;或者有行贿犯罪行为记录,但自记录之日起已超过5年的。
- (6) 符合法律、法规规定的其他条件。
- (7) 企业或项目负责人在投标截止前没有受到黄牌警示且在警示期内的。
- (8) 企业和拟派项目负责人近2年内没有因串通投标、弄虚作假、以他人名义投标、骗取中标、转包、违法分包等违法行为受到建设等有关部门行政处罚的。
- (9) 企业近1年内没有无正当理由放弃中标资格(不含项目负责人多投多中后放弃)、不与招标人订立合同、拒不提供履约担保情形的。
- (10) 企业近三个月内没有因拖欠工人工资被招标项目所在地省、市、县(市、区)建设行政主管部门通报批评的。

投标申请人(公章):

法定代表人(签字或盖章):

年 月 日