

[漓江南延道路建设工程施工](#)

标段编码：[GLSZ2500266-01SGGH](#)

招标文件



招标人（招标代理）：[南京和阳工程管理有限公司](#)（加盖电子印章）

[2025-03-07](#)

目 录

招标文件	4
第一章 招标公告	4
第二章 投标人须知	12
投标人须知前附表	12
投标人须知正文	23
开标一览表	32
第三章 评标办法	34
评标办法前附表	34
评标办法正文	40
第四章 合同条款及格式	46
第五章 工程量清单	143
第六章 图纸	151
第七章 技术标准和要求	152
第八章 投标文件格式	153
第一阶段	153
封面	155
目录	153
一、投标函及投标函附录	156
(一) 投标函(一阶段)	156
(二) 投标函附录	157
(三) 施工现场大气污染防治措施承诺书	158
二、法定代表人身份证明和授权委托书	159
三、联合体协议书	160
四、投标保证金	160
投标减免缴纳投标保证金信用承诺书	161
六、施工组织设计	162
七、资格审查及其他资料	169
(一) 投标人基本情况表	169
投标人基本情况表	169
(附件) 企业相关证明证照文件	169
(附件) 企业资质	169
(附件) 企业证书	169
(二) 项目负责人资料表	170
项目负责人资料表	170
(附件) 基本信息	170
(附件) 资格证书	170
(附件) 社保	170
(附件) 业绩	170
(三) 项目管理机构组成表	171
项目管理机构组成表	171
(附件) 基本信息	171
(附件) 资格证书	171
(附件) 社保	171
(四) 拟分包项目情况表	172
(五) 近年完成的类似项目情况表	173
近年完成的类似项目情况表	173
(附件) 企业近年完成的类似项目情况	174
(附件) 项目负责人近年完成的类似项目情况	174
(附件) 企业获奖情况	174

(附件) 项目负责人获奖情况	174
(六) 正在施工和新承接的项目情况表	175
(九) 资格审查其他资料	176
八、其他资料	176
第二阶段	177
投标函(二阶段)	178
五、已标价工程量清单	178
第九章 其他	179

第一章招标公告

(市交易中心) 漓江路南延道路建设工程施工招标公告

标段编码: GLSZ2500266-01SGGH

1. 招标条件

本招标项目漓江路南延道路建设工程已由南京市鼓楼区建设局以鼓建发[2024]51号批准建设,项目业主为南京新厦市政建设项目管理有限公司,建设资金来自国有(政府投资),项目出资比例为国有(政府投资):100.00%;国有(非政府投资):0.00%;外国政府及组织投资:0.00%;私有:0.00%;外国私人投资:0.00%;其他:0.00%。项目已具备招标条件,招标人为南京新厦市政建设项目管理有限公司,现对该项目施工进行公开招标。

南京和阳工程管理有限公司受招标人委托负责本工程的招标事宜。

2. 项目概况与招标范围

2.1 建设地点: 鼓楼区漓江路

2.2 招标范围: 该道路北起湘江路,南至清凉门大街,全长约317m,规划红线宽28-35米,道路等级为城市次干路,排水最大管径DN1000。工程实施内容包括:道路、排水、绿化、交通等其他附属配套设施建设。

2.3 计划工期: 153日历天

2.4 合同估算价: 20000000.00元

2.5 工程规模: 道路北起湘江路,南至清凉门大街,全长约317米,规划红线宽28-35米,主要实施内容包括:道路、排水、绿化、交通、照明、局部杆线迁移及其它附属配套设施建设等。

2.6 工程类型: 市政

2.7 其他说明: 上述“2.2招标范围”修改为:漓江路南延道路建设工程,工程实施内容包括:道路、排水、绿化、交通等其他附属配套设施建设,具体详见工程量清单及图纸。

“2.5工程规模”修改为:漓江路南延道路建设工程,该道路北起湘江路,南至清凉门大街,全长约317m,规划红线宽28-35米,道路等级为城市次干路,排水最大管径DN1000。

3. 投标人资格要求

3.1 投标人资格要求

资质条件: 投标人必须为独立的企业法人,具有有效营业执照(三证合一);具备有效的施工总承包市政公用工程三级(含)以上及安全生产许可证(相关证明材料以江苏省公共资源交易经营主体信息库的扫描件为准)

项目负责人资格: 具备有效的注册建造师市政公用工程二级(含)以上及的安全生产考核合格证书(B类证)(相关证明材料以江苏省公共资源交易经营主体信息库的扫描件为准)

提供满足正文1.4.4条要求的承诺书。

企业或项目负责人在投标截止前没有受到黄牌警示且在警示期内的。

企业业绩：投标人自2020年3月1日（含，时间以竣工验收时间为准）以来承担过单项合同造价在1500万元及以上市政公用工程施工业绩。须提供中标通知书、施工合同及竣工验收证明材料，三者缺一不可。提供的证明材料必须能反映出相关数据和内容，否则视为未提供，如提供的证明材料数据出现不一致，金额以合同金额为准。相关证明材料以江苏省公共资源交易经营主体信息库的扫描件为准，否则不予认可。资格审查业绩与评分业绩不可兼得。

符合法律法规规定的其他条件：

（1）投标人必须签署《施工现场大气污染防治措施承诺书》，承诺书格式详见招标文件。

（2）投标人的单位名称必须与企业营业执照、企业资质证书及安全生产许可证上的单位名称一致；如不一致，将导致资格审查不通过。

（3）资格审查时，若投标人或项目负责人是被红牌、黄牌警示的单位和责任人，并在警示期内，将作资格审查不通过处理（红、黄牌警示信息均以南京市公共资源交易中心网上发布的信息为准）。

（4）投标人必须提供拟投入本项目的项目负责人与投标人签订的有效劳动合同、社保机构出具的近半年（2024年8月-2025年1月）投标人为项目负责人缴纳的养老保险缴费证明材料并加盖社保中心章或社保中心参保缴费证明电子专用章，加盖社保中心参保缴费证明电子专用章的社保材料可视为原件。若项目负责人属企业退休人员、现役军人等客观原因无法提供养老保险金缴费证明，必须出具相关证明材料，否则一律按未提供养老保险金缴费证明材料处理。需提供以上资料原件扫描件，否则将不能通过资格审查。

（5）根据苏建函建管[2019]393号文及建办市[2019]50号文规定，已取消一级、二级临时建造师执业证书，因此本项目不接受持临时建造师执业资格的项目负责人投标，否则将作为资格审查不通过处理。

（6）根据关于全面实行一级建造师电子注册证书的通知（建办市〔2021〕40号）要求，自2021年10月15日起，在全国范围内实行一级建造师电子证书，电子证书式样按照《全国一体化在线政务服务平台电子证照一级建造师注册证书》标准执行。自2022年1月1日起，一级建造师统一使用电子证书，纸质注册证书作废。各投标人须上传一级建造师证书电子注册证书，电子注册证书应当符合相关文件规定，签名图像应当与持证人个人手写签名笔迹一致，证书应当在使用有效期内。若上传的电子件无法识别有效信息的，视为无效。投标人将自行承担资格审查不通过等相应后果。

（7）根据《省住房和城乡建设厅关于开展建筑业企业资质动态监管工作的公告》（〔2018〕第6号）、《省住房和城乡建设厅关于建筑业企业资质动态监管不合格企业参加招投标相关事宜的复函》（苏建函建管〔2019〕233号）、《关于在我省国有资金投资工程建设项目招标投标中应用建筑业企业资质动态监管结果有关要求的通知》（苏建招办〔2022〕2号）等文件规定，在资格审查或者评标阶段，由资格审查委员会或评标委员会对各投标人的资质动态情况进行核查，投标人在资格预审申请文件递交截止时间当日及投标文件递交截止时间当日，建筑业企业资质动态监管结果处于不合格状态的，作为资格审查不通过（或投标无效）处理。（企业动态资质查询信息以江苏省建筑市场监管与诚信信息一体化平台发布的信息为准）。

（8）投标的项目负责人无在建工程，如有在建工程必须符合苏建规字〔2017〕1号文规定，在建工程认定按照苏建规字〔2017〕1号文规定执行。

(9) 项目负责人不得同时在两个或者两个以上单位受聘或者执业（包括但不限于以下两种情形）（承诺书上传投标文件）：a. 同时在两个及以上单位签订劳动合同或缴纳社会保险；b. 将本人执（职）业资格证书同时注册在两个及以上单位。

(10) 投标人不得存在下列情形之一（承诺书上传投标文件）：

- a. 为招标人不具有独立法人资格的附属机构（单位）；
- b. 为本招标项目的监理人、代建人、项目管理人，以及为本招标项目提供招标代理、设计服务的；
- c. 与本招标项目的监理人、代建人、招标代理机构同为一个法定代表人的，或者相互控股、参股的；
- d. 与招标人存在利害关系可能影响招标公正性的；
- e. 单位负责人为同一人或者存在控股、管理关系的不同单位；
- f. 处于被责令停业、财产被接管、冻结和破产状态，以及投标资格被取消或者被暂停且在暂停期内；
- g. 因拖欠工人工资或者因发生质量安全事故被有关部门限制在招标项目所在地承接工程的；
- h. 投标人近3年内有行贿犯罪行为且被记录，或者法定代表人有行贿犯罪记录且自记录之日起未超过5年的。

(11) 有下列行为之一的投标人，本工程不接受其参加投标：（承诺书上传投标文件）

- 1) 有违反法律、法规行为，依法被取消投标资格且期限未届满的；
- 2) 因招投标活动中有违法违规和不良行为，被有关招投标行政监督部门公示且公示期未届满的。

(12) 项目负责人必须满足下列条件（承诺书上传投标文件）：

- a. 项目负责人不得同时在两个或者两个以上单位受聘或者执业；
- b. 项目负责人是非变更后无在建工程，或项目负责人是变更后无在建工程（必须原合同工期已满且变更备案之日已满6个月），或因非承包方原因致使工程项目停工或因故不能按期开工、且已办理了项目负责人解锁手续，或项目负责人有在建工程，但该在建工程与本次招标的工程属于同一工程项目、同一项目批文、同一施工地点分段发包或分期施工的情况且总的工程规模在项目负责人执业范围之内；
- c. 项目负责人无行贿犯罪行为记录；或者有行贿犯罪行为记录，但自记录之日起已超过5年的。

3.2 本次招标是否接受联合体投标：否

4. 招标文件的获取

4.1 招标文件获取时间：本公告发布之日起至投标截止之日止。

4.2 招标文件获取方式：投标人登录“电子招标投标交易平台”免费获取；本招标公告及招标文件中“电子招标投标交易平台”选用：“宁易新”招标投标交易系统，网址：<http://njggzy.nanjing.gov.cn/njxm-prod/gdebs-login-web/login>。

5. 投标文件的递交

5.1 投标文件递交截止时间：[2025-03-31 09:30:00](#)。

5.2 投标文件递交方式：投标人登录“电子招标投标交易平台”递交；

5.3 逾期递交的投标文件，招标人不予受理。

6. 资格审查办法

本项目采用资格后审方式进行资格审查。

7. 评标方法

7.1 本标段采用的评标办法：[综合评估法两阶段评标](#)；

是否两阶段评标： 是 ；

是否评定分离： 否 ；

7.2 具体评标办法：

详细评审		
条款号	量化因素	量化标准
2.3.1	分值构成（总分100分）	<p>(1) 投标报价：75.00 分 (2) 施工组织设计：16.00 分 (3) 投标人业绩：0 分 (4) 投标人市场信用评价：8.00 分 (5) 项目管理机构：0 分 (6) 投标报价合理性：0 分 (7) 其他：1.00 分</p> <p>注：分值构成中投标人业绩、项目管理机构、投标人市场信用评价、施工组织设计及其他属于商务技术部分；投标报价、投标报价合理性属于报价部分。</p>
2.3.2	评标基准价计算方法	<p>1、评标基准值计算方法的确定 开标时从以下方法中随机抽取确定（任选不少于两种）： 方法一；方法二；</p> <p>2、评标基准价计算 方法一：以有效投标文件（有效投标文件是指初步评审合格的投标文件，下同）的评标价（评标价是指经澄清、补正和修正算术计算错误的投标报价，下同）算术平均值为 A {当有效投标文件≥ 7家时，去掉最高和最低20%(四舍五入取整，末位投标报价相同的均保留)后进行平均；当有效投标文件4—6家时，剔除最高报价（最高报价相同的均剔除）后进行算术平均；当有效投标文件< 4家时，则次低报价作为投标平均价A}。评标基准价 =$A \times K$，由招标人（招标代理）随机抽取评标相关参数，K 值的取值范围为 95%—98%。</p> <p>方法二：以有效投标文件的评标价算术平均值为A{当有效投标文件≥ 7家时，去掉最高和最低20%(四舍五入取整，末位投标报价相同的均保留)后进行平均；当有效投标文件4—6家时，剔除最高报价（最高报价相同的均剔除）后进行算术平均；当有效投标文件< 4家时，则次低报价作为投标平均价A}，招标控制价为 B，则 评标基准价 =$A \times K1 \times Q1 + B \times K2 \times Q2$ $Q2 = 1 - Q1$，Q1 取值范围为 65%~85%；K1的取值范围为 95%~98%；由招标人（招标代理）随机抽取评标相关参数。K2 的取值范围，建筑工程为 90%~100%，装饰、安装为 88%~100%，市政工程为 86%~100%，园林绿化工程为84%~100%，其他工程 88%~100%。K2由招标人在招标文件中明确。 K2取值： 98 %。</p>
2.3.3 (1)	投标报价得分计算	<p>4、报价打分 评标价等于评标基准价的得满分，评标价相对评标基准价每高1%扣 0.9 分，每低1%扣 0.6 分；偏离不足1%的，按照插入法计算得分。（精确到小数点后2位数）</p>
2.3.3 (2)	施工组织设计评分标准	<p>1、评标委员会按下列评分因素和评分标准对施工组织设计进行评审。 2、施工组织设计各评分点得分应当取所有技术标评委评分中分别去掉一个最高和最低评分后的平均值为最终得分。</p>

3、施工组织设计中除缺少相应内容的评审要点不得分外，其它各项评审要点得分不应低于该评审要点满分的70%（不包含第4项篇幅扣分）。

4、施工组织设计各评分点篇幅要求如下，每超过1页的，扣0.01分

评审因素	页数要求	评分标准	分值
总体概述：施工组织总体设想、方案针对性及施工标段划分 (0~2.00)	5	满分2分,优2分,良1.8分,一般1.6分,差1.4分,无0分 (优=2.00;良=1.80;一般=1.60;差=1.40;无=0)	2.00
施工现场平面布置和临时设施、临时道路布置 (0~2.00)	4	满分2分,优2分,良1.8分,一般1.6分,差1.4分,无0分 (优=2.00;良=1.80;一般=1.60;差=1.40;无=0)	2.00
施工进度计划和各阶段进度的保证措施 (0~2.00)	10	满分2分,优2分,良1.8分,一般1.6分,差1.4分,无0分 (优=2.00;良=1.80;一般=1.60;差=1.40;无=0)	2.00
劳动力、机械设备和材料投入计划 (0~2.00)	12	满分2分,优2分,良1.8分,一般1.6分,差1.4分,无0分 (优=2.00;良=1.80;一般=1.60;差=1.40;无=0)	2.00
关键施工技术、工艺及工程项目实施的重点、难点和解决方案 (0~4.00)	23	满分4分,优4分,良3.6分,一般3.2分,差2.8分,无0分 (优=4.00;良=3.60;一般=3.20;差=2.80;无=0)	4.00
新技术、新产品、新工艺、新材料应用 (0~2.00)	10	满分2分,优2分,良1.8分,一般1.6分,差1.4分,无0分 (优=2.00;良=1.80;一般=1.60;差=1.40;无=0)	2.00
施工过程各阶段质量安全的保证措施 (0~2.00)	15	满分2分,优2分,良1.8分,一般1.6分,差1.4分,无0分 (优=2.00;良=1.80;一般=1.60;差=1.40;无=0)	2.00

汇总规则：分项汇总，去掉1个最高分和1个最低分后求平均

2.3.3 (3)

投标人业绩评分标准

/

2.3.3 (4)

投标人市场信用评价评分标准

信用评分：8.00分

使用南京市城乡建设委员会信用评价结果。投标人使用主营资质(主营业务)投标时，信用评价结果不进行折算，使用非主营资质（非主营业务）参与投标的，信用评价结果按90%进行折算。

说明：

(1) 如招标文件要求具备两个及以上资质之一的。

根据投标人投标所用资质是否是主营资质判断，使用主营资质投标时，信用评价结果不进行折算，使用非主营资质参与投标的，信用评价结果按90%进行折算。

		<p>(2) 如招标文件要求同时具备两个及以上资质的。根据投标人投标所用资质是否包含主营资质判断，包含主营资质投标时，信用评价结果不进行折算，不包含主营资质参与投标的，信用评价结果按90%进行折算。</p> <p>(3) 联合体的主营资质认定。联合体牵头人的主营资质作为联合体的主营资质。</p> <p>(4) 以园林绿化工程为主项专业（主营业务）的投标人参加非园林绿化工程项目投标的，信用分按统一比例（90%）进行折算，其他主项专业投标人参加园林绿化工程项目投标的，信用分亦应按相同比例（90%）进行折算。</p> <p>(5) 如投标所用资质包含多个资质时，其中不满足招标文件要求的资质不参与信用分评分。</p>		
		<p>汇总规则：分项汇总，去掉1个最高分和1个最低分后求平均（客观项评委打分应一致）</p>		
2.3.3 (5)	项目管理机构	/		
2.3.3 (6)	报价合理性得分标准	/		
2.3.3 (7)	其他	评审因素	评分标准	分值
		项目负责人业绩 (0~1.00)	项目负责人自2020年3月1日（含，时间以竣工验收时间为准）以来承担过单项合同造价在1500万元及以上市政公用工程施工业绩并担任项目经理，有一个得1分，满分1分。（须提供中标通知书、施工合同及竣工验收证明材料，三者缺一不可。提供的证明材料必须能反映出相关数据和内容，否则视为未提供，如提供的证明材料数据出现不一致，金额以合同金额为准。业绩必须是投标人承接的项目。相关证明材料以江苏省公共资源交易经营主体信息库的扫描件为准，否则不予认可。资格审查业绩与评分业绩不可兼得。）	1.00
		<p>汇总规则：分项汇总，去掉1个最高分和1个最低分后求平均（客观项评委打分应一致）</p>		

8. 发布公告的媒介

本次招标公告在南京市公共资源交易中心网、江苏省公共资源交易中心网和江苏省建设工程招标网发布。

9. 其他

9.1 本工程采用远程不见面开标模式。投标人应在投标截止时间前登录招标文件载明的“南京智能开标大厅”网址，按系统提示完成开标流程。因投标人自身设施故障或自身原因导致无法完成投标的，由投标人自行承担后果。

9.2 本项目为“宁易新”招标投标交易系统项目，各投标人需注意以下事项：

(1) 投标人须下载并安装“南京公共资源交易CA互联互通助手（新）”。

下载地址：<https://njggzy.nanjing.gov.cn/njweb/jyfw/079004/downloadcenter.html>

(2) 投标人须在江苏省公共资源交易经营主体信息库系统登记企业相关信息。

登录地址：<http://49.77.204.17:7082//jsztk/#/login?redirect=%2F>

(3) 投标人需登录“宁易新”招标投标交易系统参与投标，网址为：

<http://njggzy.nanjing.gov.cn/njxm-prod/gdebs-login-web/login>

(4) 投标人需登录南京智能开标大厅（新系统登录）参与开标活动，网址为：

http://njggzy.nanjing.gov.cn/BidOpening/online_bidding_platform/login

(5) 投标人需通过以下地址下载“‘宁易新’招标投标交易系统投标文件编制工具”制作投标文件：<http://njggzy.nanjing.gov.cn/njweb/jyfw/079004/downloadcenter.html>

9.3 为避免投标单位因解密失败造成无效投标的情形，投标工具提供预解密功能，以验证递交的投标文件是否完整有效。操作注意事项如下：

(1) 预解密过程中，如出现异常问题，请联系投标工具公司进行排查处理。

(2) 投标文件递交后，可能会存在文件撤回重新制作上传的情况，请务必每次重新上传后，下载最新的文件进行预解密验证。

(3) 如投标文件递交后未进行文件预解密验证，可能会存在开标过程中因文件无法解密被退回处理的风险，后果需自行承担。

9.4 技术支持联系方式：

(1) “宁易新”招标投标交易系统及投标工具联系电话：025-69088960-7-2/025-68505814；QQ：3979558114；QQ：763240925；QQ：3332365139

(2) 江苏省公共资源交易经营主体信息库：025-83668675（工作时间：工作日8:30-18:00）

(3) 南京智能开标大厅联系电话：400-998-0000、025-68505877、68505828

(4) 国信CA联系电话：025-68505679

(5) CFCA联系方式：18061882568、4001662366

9.5本标段实行电子招投标，投标人须在投标截止时间前将资格审查及评标所需材料录入江苏省公共资源交易经营主体信息库，并编入资格审查申请文件或投标文件中。具体内容详见资格审查文件或投标文件。

9.6第一阶段：商务技术文件开标评标。评标委员会先评审商务技术文件。评标委员会对投标人进行资格审查，再对投标人的商务技术文件（含施工组织设计、业绩、信用评分，满分25分，商务技术标合格性评审合格分0分，评分细则详见招标文件）进行评审。资格审查合格的投标人超过12个（含）的，取商务技术文件得分汇总排前9名投标人进入第二阶段开标评标；资格审查合格的投标人为9-11个的，取商务技术文件得分汇总排前7名的投标人进入第二阶段开标评标；资格审查合格的投标人为5-8个的，取商务技术文件得分汇总排前5名的投标人进入第二阶段开标评标；资格审查合格的投标人为4个及以下的，全部进入第二阶段开标评标。若商务技术文件得分相同时，以施工组织设计得分高的进入第二阶段评审；如果施工组织设计得分也相等，则由评标委员会投票表决，得票多者进入第二阶段。项目招投标过程中，出现招标投标当事人质疑、投诉、复议及其他任何情形，原进入第二阶段评审的投标人数量不足招标文件要求的投标人数量时，不再递补后续单位进入第二阶段评审。第二阶段：报价文件开标评标（

仅针对进入第二阶段的投标文件进行）。投标人第一阶段的评标得分带入第二阶段评标计分。投标人两阶段所得总分，为该单位最终得分。

9.7其他内容详见招标文件。

10. 联系方式

招标人：	南京新厦市政建设项目管理有 限公司	招标代理机构：	南京和阳工程管理有限公司
地址：	幕府南路228号	地址：	南京市浦口区浦滨路150号13栋8 楼
联系人：	郑佳佳	联系人：	解文婷
电话：	18051082919	电话：	17798539812

招投标监督管理部门及电话： [鼓楼区建设局](#)（电话:025-83159677）

第二章 投标人须知

投标人须知前附表

投标人须知前附表与正文内容相抵触的，以正文为准。

条款号	条款名称	编列内容
1.1.2	招标人	名称： 南京新厦市政建设项目管理有限公司 地址： 幕府南路228号 联系人： 郑佳佳 电话： 18051082919
1.1.3	招标代理机构	名称： 南京和阳工程管理有限公司 地址： 南京市浦口区浦滨路150号13栋8楼 联系人： 解文婷 电话： 17798539812
1.1.4	项目名称	漓江路南延道路建设工程
1.1.5	建设地点	鼓楼区漓江路
1.2.1	资金来源	本工程属于 国有（政府投资） /
1.2.2	出资比例	国有（政府投资）:100.00%;国有（非政府投资）:0.00%; 外国政府及组织投资:0.00%;私有:0.00%;外国私人投资:0. 00%;其他:0.00%
1.2.3	资金落实情况	已落实
1.3.1	招标范围	该道路北起湘江路，南至清凉门大街，全长约317m，规划 红线宽28-35米，道路等级为城市次干路，排水最大管径D N1000。工程实施内容包括：道路、排水、绿化、交通等其 他附属配套设施建设。

1.3.2	计划工期	<p>计划工期：153日历天</p> <p>计划开工日期：2025-03-31</p> <p>计划竣工日期：2025-08-31</p>
1.3.3	质量要求	符合现行国家质量验收标准
1.4.1	投标人资格要求	<p><input checked="" type="checkbox"/> 资质条件：投标人必须为独立的企业法人，具有有效营业执照（三证合一）；具备有效的施工总承包市政公用工程三级（含）以上及安全生产许可证（相关证明材料以江苏省公共资源交易经营主体信息库的扫描件为准）</p> <p><input checked="" type="checkbox"/> 项目负责人资格：具备有效的注册建造师市政公用工程二级（含）以上及的安全生产考核合格证书（B类证）（相关证明材料以江苏省公共资源交易经营主体信息库的扫描件为准）</p> <p><input checked="" type="checkbox"/> 提供满足正文1.4.4条要求的承诺书。</p> <p><input checked="" type="checkbox"/> 企业或项目负责人在投标截止前没有受到黄牌警示且在警示期内的。</p> <p>资格审查可选条件：</p> <p>业绩要求：</p> <p><input checked="" type="checkbox"/> 企业业绩：投标人自2020年3月1日（含，时间以竣工验收时间为准）以来承担过单项合同造价在1500万元及以上市政公用工程施工业绩。须提供中标通知书、施工合同及竣工验收证明材料，三者缺一不可。提供的证明材料必须能反映出相关数据和内容，否则视为未提供，如提供的证明材料数据出现不一致，金额以合同金额为准。相关证明材料以江苏省公共资源交易经营主体信息库的扫描件为准，否则不予认可。资格审查业绩与评分业绩不可兼得。</p> <p><input type="checkbox"/> 项目负责人业绩：/</p> <p><input type="checkbox"/> 企业和拟派项目负责人近2年内没有因串通投标、弄虚作假、以他人名义投标、骗取中标、转包、违法分包等违法行为受到建设等有关部门行政处罚的；</p> <p><input type="checkbox"/> 企业近1年内没有无正当理由放弃中标资格（不含项目负责人多投多中后放弃）、不与招标人订立合同、拒不提供履约担保情形的；</p> <p><input type="checkbox"/> 企业近三个月内没有因拖欠工人工资被招标项目所在地省、市、县（市、区）建设行政主管部门通报批评的；</p>

投标人或者拟派项目负责人近五年内在招标人之前的工程中没有履约评价不合格的（履约评价不合格的名单应当在资格预审公告与招标公告中予以明示）；

符合法律法规规定的其他条件：

（1）投标人必须签署《施工现场大气污染防治措施承诺书》，承诺书格式详见招标文件。

（2）投标人的单位名称必须与企业营业执照、企业资质证书及安全生产许可证上的单位名称一致；如不一致，将导致资格审查不通过。

（3）资格审查时，若投标人或项目负责人是被红牌、黄牌警示的单位和责任人，并在警示期内，将作资格审查不通过处理（红、黄牌警示信息均以南京市公共资源交易中心网上发布的信息为准）。

（4）投标人必须提供拟投入本项目的项目负责人与投标人签订的有效劳动合同、社保机构出具的近半年（2024年8月-2025年1月）投标人为项目负责人缴纳的养老保险缴费证明材料并加盖社保中心章或社保中心参保缴费证明电子专用章，加盖社保中心参保缴费证明电子专用章的社保材料可视为原件。若项目负责人属企业退休人员、现役军人等客观原因无法提供养老保险金缴费证明，必须出具相关证明材料，否则一律按未提供养老保险金缴费证明材料处理。需提供以上资料原件扫描件，否则将不能通过资格审查。

（5）根据苏建函建管[2019]393号文及建办市[2019]50号文规定，已取消一级、二级临时建造师执业证书，因此本项目不接受持临时建造师执业资格的项目负责人投标，否则将作为资格审查不通过处理。

（6）根据关于全面实行一级建造师电子注册证书的通知（建办市〔2021〕40号）要求，自2021年10月15日起，在全国范围内实行一级建造师电子证书，电子证书式样按照《全国一体化在线政务服务平台电子证照一级建造师注册证书》标准执行。自2022年1月1日起，一级建造师统一使用电子证书，纸质注册证书作废。各投标人须上传一级建造师证书电子注册证书，电子注册证书应当符合相关文件规定，签名图像应当与持证人个人手写签名笔迹一致，证书应当在使用有效期内。若上传的电子件无法识别有效信息的，视为无效。投标人将自行承担资格审查不通过等相应后果。

(7) 根据《省住房和城乡建设厅关于开展建筑业企业资质动态监管工作的公告》（〔2018〕第6号）、《省住房和城乡建设厅关于建筑业企业资质动态监管不合格企业参加招标投标相关事宜的复函》（苏建函建管〔2019〕233号）、《关于在我省国有资金投资工程建设项目招标投标中应用建筑业企业资质动态监管结果有关要求的通知》（苏建招办〔2022〕2号）等文件规定，在资格审查或者评标阶段，由资格审查委员会或评标委员会对各投标人的资质动态情况进行核查，投标人在资格预审申请文件递交截止时间当日及投标文件递交截止时间当日，建筑业企业资质动态监管结果处于不合格状态的，作为资格审查不通过（或投标无效）处理。（企业动态资质查询信息以江苏省建筑市场监管与诚信信息一体化平台发布的信息为准）。

(8) 投标的项目负责人无在建工程，如有在建工程必须符合苏建规字〔2017〕1号文规定，在建工程认定按照苏建规字〔2017〕1号文规定执行。

(9) 项目负责人不得同时在两个或者两个以上单位受聘或者执业（包括但不限于以下两种情形）（承诺书上传投标文件）：a. 同时在两个及以上单位签订劳动合同或缴纳社会保险；b. 将本人执（职）业资格证书同时注册在两个及以上单位。

(10) 投标人不得存在下列情形之一（承诺书上传投标文件）：

a. 为招标人不具有独立法人资格的附属机构（单位）；

b. 为本招标项目的监理人、代建人、项目管理人，以及为本招标项目提供招标代理、设计服务的；

c. 与本招标项目的监理人、代建人、招标代理机构同为一个法定代表人的，或者相互控股、参股的；

d. 与招标人存在利害关系可能影响招标公正性的；

e. 单位负责人为同一人或者存在控股、管理关系的不同单位；

f. 处于被责令停业、财产被接管、冻结和破产状态，以及投标资格被取消或者被暂停且在暂停期内；

g. 因拖欠工人工资或者因发生质量安全事故被有关部门限制在招标项目所在地承接工程的；

h. 投标人近3年内有行贿犯罪行为且被记录，或者法定代表人有行贿犯罪记录且自记录之日起未超过5年的。

		<p><u>(11) 有下列行为之一的投标人，本工程不接受其参加投标：（承诺书上传投标文件）</u></p> <p><u>1) 有违反法律、法规行为，依法被取消投标资格且期限未</u> <u>满的；</u></p> <p><u>2) 因招投标活动中有违法违规和不良行为，被有关招投标</u> <u>行政监督部门公示且公示期未</u> <u>满的。</u></p> <p><u>(12) 项目负责人必须满足下列条件(承诺书上传投标文件</u> <u>)：</u></p> <p><u>a. 项目负责人不得同时在两个或者两个以上单位受聘或者</u> <u>执业；</u></p> <p><u>b. 项目负责人是非变更后无在建工程，或项目负责人是变</u> <u>变更后无在建工程（必须原合同工期已满且变更备案之日已</u> <u>满6个月），或因非承包方原因致使工程项目停工或因故不</u> <u>能按期开工、且已办理了项目负责人解锁手续，或项目负</u> <u>责人有在建工程，但该在建工程与本次招标的工程属于同</u> <u>一工程项目、同一项目批文、同一施工地点分段发包或分</u> <u>期施工的情况且总的工程规模在项目负责人执业范围之内</u> <u>；</u></p> <p><u>c. 项目负责人无行贿犯罪行为记录；或者有行贿犯罪行为</u> <u>记录，但自记录之日起已超过5年的。</u></p>
1.4.2	是否接受联合体投标	否
1.9.1	踏勘现场	不组织
1.10	分包	不允许
1.11	偏离	不允许

2.1	构成招标文件的其他材料	图纸
2.2.1	投标人提出疑问或澄清的截止时间	2025-03-16 12:00:00
2.2.2	投标截止时间	2025-03-31 09:30:00
3.1.1	构成投标文件的其他材料	无
3.3.1	投标有效期及投标保证金有效期	90天
3.4.1	投标保证金	<p>投标保证金的金额：人民币300000元</p> <p>投标保证金形式：现金 支票 银行保函 保险保单 担保保函 信用承诺</p> <p>是否委托南京市公共资源交易中心代收代退： 是</p> <p>投标保证金提交账号 户名名称：南京市公共资源交易中心 开户银行：交通银行江东中路支行 银行账号：320006613018010009990 银行地址：南京市江东中路265号一楼大厅交通银行江东中路支行</p> <p>办理流程： （1）以现金或者支票形式提交投标保证金的，应当从本单位基本账户转出。投标人需登录江苏省公共资源服务平台（南京市），凭缴纳码关联到账信息与投标项目信息，无须随投标文件上传缴款凭证。 （2）以纸质保函（保险）形式提交投标保证金的，投标人须将纸质保函（保险）扫描件编入投标文件对应位置，并将纸质保函（保险）原件提交至上述银行办理收讫手续。 （3）以电子保函（保险）形式提交投标保证金的，通过出函机构自行办理的，投标人须将电子保函（保险）数据文</p>

		<p>件上传至投标文件对应位置，无须在江苏省公共资源服务平台（南京市）提交；通过江苏省公共资源服务平台（南京市）/宁企通惠企综合服务平台/南京市融资信用服务平台“投标电子保函服务专区”在线办理的，开标前须在江苏省公共资源服务平台（南京市）进行提交。</p> <p>（4）以信用承诺方式替代投标保证金的，投标人应签署信用承诺书，随投标文件一同提交。</p> <p>（5）投标保证金退还节点如下：非中标候选人在中标候选人公示结束起5日内退还；第二、三名中标候选人在中标结果公告发出起5日内退还；中标人在合同签订之日起5日内退还，招标人未书面通知交易中心合同签订时间的，中标人在中标通知书签发之日起35日内退还。在以上退还节点前，招标人可书面通知交易中心提前退还或延迟退还。</p> <p>注：实行减、免投标保证金的项目，按《关于实行差异化缴纳投标保证金降低招标投标交易成本的通知》执行。</p>
3.4.4	其他可以不予退还投标保证金的情形	/
3.5.1	投标人基本情况表材料要求	<input checked="" type="checkbox"/> 营业执照 <input checked="" type="checkbox"/> 资质证书 <input checked="" type="checkbox"/> 安全生产许可证 <input checked="" type="checkbox"/> 南京市建筑业企业信用管理档案 <input type="checkbox"/> 其他 /
3.5.2	项目负责人资料表材料要求	<input checked="" type="checkbox"/> 建造师证书 <input checked="" type="checkbox"/> 安全生产考核合格证 <input checked="" type="checkbox"/> 身份证 <input type="checkbox"/> 职称证书 <input type="checkbox"/> 学历证书 <input checked="" type="checkbox"/> 养老保险证明： 2024-08-2025-01 <input checked="" type="checkbox"/> 其他材料： 投标人必须提供拟投入本项目的项目负责人与投标人签订的有效劳动合同、社保机构出具的近半年（2024年8月-2025年1月）投标人为项目负责人缴纳的养老保险缴费证明材料并加盖社保中心章或社保中心参保缴费证明电子专用章，加盖社保中心参保缴费证明电子专用章的

		社保材料可视为原件。若项目负责人属企业退休人员、现役军人等客观原因无法提供养老金缴费证明，必须出具相关证明材料，否则一律按未提供养老金缴费证明材料处理。需提供以上资料原件扫描件，否则将不能通过资格审查。
3.5.3	近年完成的类似项目及获奖情况表（包括企业和项目负责人业绩）材料要求	<input checked="" type="checkbox"/> 中标通知书（或进场交易证明书） <input checked="" type="checkbox"/> 合同协议书 <input checked="" type="checkbox"/> 工程接收证书（工程竣工验收证书）等相关材料 <input type="checkbox"/> 其他材料
3.6	是否允许递交备选投标方案	不允许
4.2.2	递交投标文件地点	投标文件应递交至电子招标投标交易平台。
4.2.3	是否退还投标文件	否
5.1.1	开标时间和地点	开标时间：同投标截止时间 开标地点：南京智能开标大厅（网址： https://njggzy.nanjing.gov.cn/BidOpening/online_bidding_platform/login ）。
5.1.2	投标人参加开标会人员要求	出席人员以及携带资料要求：无

5.2	开标程序	<p>开标程序为：</p> <p>两阶段开标</p> <p>第一阶段：</p> <p>(1) 公布投标人名单；</p> <p>(2) 投标人在规定的时间内解密其投标文件；</p> <p>(3) 由招标人（招标代理）随机抽取评标相关参数（如有）；</p> <p>(4) 公布开标结果；</p> <p>(5) 投标人提出异议或咨询（如有）；</p> <p>(6) 招标人在线答复投标人提出的异议或咨询（如有）。</p> <p>(7) 开标结束。</p> <p>第二阶段：</p> <p>(1) 公布进入第二阶段/通过第一信封评审的投标人；</p> <p>(2) 导入第二阶段/第二信封投标文件；</p> <p>(3) 公布开标结果；</p> <p>(4) 投标人提出异议或咨询（如有）；</p> <p>(5) 招标人在线答复投标人提出的异议或咨询（如有）。</p> <p>(6) 开标结束。</p> <p>投标人解密时间： 公布投标人名称后 60 分钟以内</p> <p>开标过程中因招标人原因或招投标交易平台发生故障，导致无法按时完成投标文件解密或开标工作无法进行的，可根据实际情况及行政监督部门意见相应延长解密时间或调整开、评标时间。</p>
6.1.1	评标委员会的组建	<p>评标委员会构成7人，其中招标人代表2人，专家5人；</p> <p>评标专家确定方式： 从 江苏省综合 评标专家库中随机抽取</p>
7.1.1	是否授权评标委员会确定中标人	<p>否</p> <p>推荐中标候选人不超过3个，并标明排序</p>

7.3.1	履约担保	<p>是否要求提供履约担保： 否</p> <p>发包人是否提供支付担保： 否</p> <p>差额担保： 不采用</p>
10	需要补充的其他内容	
10.1	计税方法	一般计税方法
10.2	最高投标限价（招标控制价）	19266099.76元，其中暂估价0元
10.3	施工组织设计横向暗标要求	<p>采用</p> <p>采用，暗标要求如下： 投标文件中的“施工组织设计”不得出现可识别投标人身份的任何字符和徽标（包括文字、符号、图案、标识、标志、人员姓名、企业名称、投标人独享的企业标准或编号等），相关人员姓名应以职务或职称代替。</p>
10.4	项目负责人陈述及答辩	<p>项目负责人陈述及答辩：</p> <p>不要求</p>
10.5	招标文件暂估价	<p>本工程的暂估价形式包括在承包范围内的工程、货物不属于依法必须进行招标的项目范围且未达到规定的规模标准。</p> <p>招标主体： 承包人</p> <p>招标方式： 公开招标</p> <p>招标组织方式：</p>

		委托招标
10.6	两阶段评标	采用
10.7	投标文件解密失败的补救方案	招标人不提供投标文件解密失败的补救方案
注：本表下列内容为招标人需要补充的其它内容。		
10.8	<p><u>1、招标人不组织勘察现场，投标人自行踏勘。</u></p> <p><u>2、招标人向投标人提供的有关施工现场的资料和数据是招标人现有的能使投标人利用的资料。招标人对投标人由此而做出的推论、理解和结论概不负责。</u></p> <p><u>3、投标人熟悉平面布置，了解一切可能影响施工、投标报价的因素，且投标人应对自行获得的资料、信息的正确性负全部的责任，因此所需费用自行承担。一旦投标人中标，中标人不得以不完全了解施工现场为由，而提出额外的赔偿、补偿、增加费用和延长工期。中标人若提出此类要求，招标人不予采纳。</u></p> <p><u>4、图纸将以电子版的形式发布，请投标人自行网盘下载相关资料。通过网盘分享的文件：招标图（20250307漓江路南延道路建设工程施工）.zip链接：https://pan.baidu.com/s/1ZeoM_zNkM8EN4mMdiV55ag提取码：5h2b</u></p> <p><u>5、投标人应按照品牌名单一览表规定的品牌及质量要求报价，在投标时必须注明主要材料、设备规格、品牌，若投标人欲在招标人推荐品牌之外选择其它品牌的，则该品牌材料、设备必须与招标人推荐的同档次或高于招标人推荐的档次，并以澄清答疑方式向招标人提出并获得同意，否则招标人有权要求投标人无条件更换该材料、设备为招标人推荐的品种，单价不予调整。投标人在投标时必须注明主要材料规格、品牌，如进场材料与投标时不符，招标人可另行采购，中标人承担相应的材料及采购费用；工程中所用材料必须符合国家质量验收标准。</u></p> <p><u>6、公证费由甲乙双方各缴纳50%，综合服务费由招标人、中标人按现行规定各自缴纳。上述费用请投标人在报价时自行考虑并已综合体现在报价中，不单列，结算不调整。</u></p>	

1. 总则

1.1 项目概况

1.1.1 根据《中华人民共和国招标投标法》等有关法律、法规和规章的规定，本招标项目已具备招标条件，现对本标段施工进行招标。

1.1.2 本招标项目招标人：见投标人须知前附表。

1.1.3 本标段招标代理机构：见投标人须知前附表。

1.1.4 本招标项目名称：见投标人须知前附表。

1.1.5 本标段建设地点：见投标人须知前附表。

1.2 资金来源和落实情况

1.2.1 本招标项目的资金来源：见投标人须知前附表。

1.2.2 本招标项目的出资比例：见投标人须知前附表。

1.2.3 本招标项目的资金落实情况：见投标人须知前附表。

1.3 招标范围、计划工期和质量要求

1.3.1 本次招标范围：见投标人须知前附表。

1.3.2 本标段的计划工期：见投标人须知前附表。

1.3.3 本标段的质量要求：见投标人须知前附表。

1.4 投标人资格要求

1.4.1 投标人应具备承担本标段施工的资质条件、能力和信誉。

(1) 资质条件：见投标人须知前附表；

(2) 项目负责人资格：见投标人须知前附表；

(3) 业绩要求：见投标人须知前附表；

(4) 财务要求：见投标人须知前附表；

(5) 信誉要求：见投标人须知前附表；

(6) 符合法律、法规规定的其他条件：见投标人须知前附表。

1.4.2 投标人须知前附表规定接受联合体投标的，除应符合本章第1.4.1项和投标人须知前附表的要求外，还应遵守以下规定：

(1) 联合体各方应按招标文件提供的格式签订联合体协议书，明确联合体牵头人和各方权利义务，同时载明联合体各方的具体工作分工；

(2) 联合体各方应当具备与联合体协议书中约定的分工相适应的施工资质和施工能力。国家或者招标文件对投标人资格条件有规定的，联合体各方应当具备相应的资格条件；联合体协议书约定联合体成员承担同一专业工作的，按照资质等级最低的成员确定资质等级。

(3) 联合体各方不得再以自己名义单独或参加其他联合体在同一标段中投标。

1.4.3 资格预审申请人或者投标人不得存在下列情形之一：

(1) 为招标人不具有独立法人资格的附属机构（单位）；

(2) 为本招标项目的监理人、代建人、项目管理人，以及为本招标项目提供招标代理、设计服务的；

(3) 与本招标项目的监理人、代建人、招标代理机构同为一个法定代表人的，或者相互控股、参股的；

(4) 与招标人存在利害关系可能影响招标公正性的；

(5) 单位负责人为同一人或者存在控股、管理关系的不同单位。

(6) 处于被责令停业、财产被接管、冻结和破产状态，以及投标资格被取消或者被暂停且在暂停期内；

(7) 因拖欠工人工资或者因发生质量安全事故被有关部门限制在招标项目所在地承接工程的；

(8) 投标人近3年内有行贿犯罪行为且被记录，或者法定代表人有行贿犯罪记录且自记录之日起未超过5年的。

1.4.4 投标人必须满足以下资格审查必要条件：

(1) 有独立订立合同的能力；

(2) 企业的资质类别、等级和项目负责人注册专业、资格等级符合国家有关规定；

(3) 以联合体形式投标的，联合体的资格（资质）条件必须符合资格预审文件或招标文件要求，并附有共同投标协议；

(4) 企业具备安全生产条件，并取得安全生产许可证（相关规定不作要求的除外）；

(5) 项目负责人必须满足下列条件：

①项目负责人不得同时在两个或两个以上单位受聘或者执业。

②项目负责人是非变更后无在建工程，或项目负责人是变更后无在建工程（必须原合同工期已满且变更备案之日已满6个月），或因非承包方原因致使工程项目停工或因故不能按期开工、且已办理了项目负责人解锁手续，或项目负责人有在建工程，但该在建工程与本次招标的工程属于同一工程项目、同一项目批文、同一施工地点分段发包或分期施工的情况且总工程量在项目负责人执业范围之内。

③项目负责人无行贿犯罪行为记录；或者有行贿犯罪行为记录，但自记录之日起已超过5年的。

(6) 符合法律、法规规定的其他条件。

1.5 费用承担

投标人准备和参加投标活动发生的费用自理。

1.6 保密

参与招标投标活动的各方应对招标文件和投标文件中的商业和技术等秘密保密，违者应对由此造成的后果承担法律责任。

1.7 语言文字

除专用术语外，与招标投标有关的语言均使用中文。必要时专用术语应附有中文注释。

1.8 计量单位

所有计量均采用中华人民共和国法定计量单位。

1.9 踏勘现场

1.9.1 投标人须知前附表规定组织踏勘现场的，招标人按投标人须知前附表规定的时间、地点组织投标人踏勘项目现场。

1.9.2 投标人踏勘现场发生的费用自理。

1.9.3 除招标人的原因外，投标人自行负责在踏勘现场中所发生的人员伤亡和财产损失。

1.9.4 招标人在踏勘现场中介绍的工程场地和相关的周边环境情况，供投标人在编制投标文件时参考，招标人不对投标人据此作出的判断和决策负责。

1.10 分包

投标人拟在中标后将中标项目的部分非主体、非关键性工作进行分包的，应符合投标人须知前附表规定的分包内容、分包金额和接受分包的第三人资质要求等限制性条件。

1.11 偏离

投标人须知前附表允许投标文件偏离招标文件某些要求的，偏离应当符合招标文件规定的偏离范围和幅度。

2. 招标文件

2.1 招标文件的组成

本招标文件包括：

- (1) 招标公告
- (2) 投标人须知；
- (3) 评标办法；
- (4) 合同条款及格式；
- (5) 工程量清单；
- (6) 图纸；
- (7) 技术标准和要求；
- (8) 投标文件格式；
- (9) 投标人须知前附表规定的其他材料。

根据本章第2.2款和2.3对招标文件所作的澄清、修改，构成招标文件的组成部分。

2.2 招标文件的澄清

2.2.1 投标人应仔细阅读和检查招标文件的全部内容。如发现内容不全，应及时向招标人提出，以便补齐。如有疑问，应在投标人须知前附表规定的时间前以书面形式（本招标文件中书面形式指通过电子招标投标交易平台发送和接受的且可被该系统识别的数据文件，下同），要求招标人对招标文件予以澄清。

2.2.2 招标文件的澄清将在投标人须知前附表规定的投标截止时间15天前（房建市政施工项目不采用施工组织设计的3天前），由招标人通过电子招标投标交易平台发给所有购买招标文件的投标人，但不指明疑问的来源。如果澄清发出的时间距投标截止时间不足15天（房建市政施工项目不采用施工组织设计的不足3天），相应延长投标截止时间。

2.2.3 投标人应及时登陆电子招标投标交易平台获取澄清后的招标文件，未按澄清后的招标文件编制的投标文件有可能被评标委员会否决。

2.3 招标文件的修改

2.3.1 在投标截止时间15天前（房建市政施工项目不采用施工组织设计的3天前），招标人可以书面形式修改招标文件，并通知所有已购买招标文件的投标人。如果修改招标文件的时间距投标截止时间不足15天（房建市政施工项目不采用施工组织设计的不足3天），相应延长投标截止时间。

2.3.2 投标人应及时登陆电子招标投标交易平台获取修改后的招标文件，未按澄清和修改后的招标文件编制的投标文件有可能被评标委员会否决。

3. 投标文件

3.1 投标文件的组成

3.1.1 投标文件应包括下列内容：

- （1）投标函及投标函附录；
- （2）法定代表人身份证明或授权委托书；
- （3）联合体协议书（如有）；
- （4）投标保证金（如有）；
- （5）已标价工程量清单；
- （6）施工组织设计；
- （7）项目管理机构；
- （8）拟分包项目情况表；
- （9）资格审查资料、辅助资料（适用于未进行资格审查的）；
- （10）定标资料（如有）
- （11）投标人须知前附表规定的其他材料。

3.1.2 投标人须知前附表规定不接受联合体投标的，或投标人没有组成联合体的，投标文件不包括本章第3.1.1（3）目所指的联合体协议书。

3.2 投标报价

3.2.1 投标人应按第五章“工程量清单”的要求填写相应表格。

3.2.2 投标人在投标截止时间前修改投标函中的投标总报价，应同时修改第五章“工程量清单”中的相应报价。此修改须符合本章第4.3款的有关要求。

3.3 投标有效期

3.3.1 在投标人须知前附表规定的投标有效期内，投标人不得要求撤销或修改其投标文件。

3.3.2 出现特殊情况需要延长投标有效期的，招标人以书面形式通知所有投标人延长投标有效期。投标人同意延长的，应相应延长其投标保证金的有效期，但不得要求或被允许修改或撤销其投标文件；投标人拒绝延长的，其投标失效，但投标人有权收回其投标保证金。

3.4 投标保证金

3.4.1 投标人必须在投标截止时间前，按投标人须知前附表的规定递交投标保证金。投标人不按要求提交投标保证金的，其投标文件无效。联合体投标的，其投标保证金由牵头人递交，并应符合投标人须知前附表的规定。

3.4.2 未委托代收代退保证金的，投标人应将招标人出具的投标保证金收据的电子图片随投标文件递交。

3.4.3 招标人与中标人签订合同后5个日内，按相关规定向未中标的投标人和中标人退还投标保证金及银行同期存款利息。

3.4.4 有下列情形之一的，投标保证金将不予退还：

(1) 投标人在规定的投标有效期内撤销或修改其投标文件；

(2) 中标人在收到中标通知书后，无正当理由拒签合同协议书或未按招标文件规定提交履约担保；

(3) 投标人须知前附表规定的其他可以不予退还投标保证金的情形。

3.5 资格审查资料

3.5.1 “投标人基本情况表”应附投标人营业执照、资质证书和安全生产许可证等材料。

3.5.2 “项目负责人资料表”应附项目负责人的建造师证书、B类安全生产考核证、养老保险证明等材料，具体要求见投标人须知前附表。

3.5.3 “近年完成的类似项目及获奖情况表（包括企业和项目负责人业绩）”应附中标通知书和合同协议书、工程接收证书（工程竣工验收证书）等材料，具体要求见投标人须知前附表。

3.5.4 投标人须知前附表规定接受联合体投标的，本章第3.5.1项至第3.5.3项规定的表格和资料应包括联合体各方相关情况。上述资料投标人应从江苏省公共资源交易经营主体信息库系统中选择相应扫描件编入投标文件相应位置。投标人有义务核查投标资料的有效性和真实性，如存在扫描件无效、不清晰、不完整等情形的，投标人应及时更新相关资料，并重新制作并递交投标文件。

3.6 备选投标方案

除投标人须知前附表另有规定外，投标人不得递交备选投标方案。允许投标人递交备选投标方案的，只有中标人所递交的备选投标方案方可予以考虑。评标委员会认为中标人的备选投标方案优于其按照招标文件要求编制的投标方案的，招标人可以接受该备选投标方案。

3.7 投标文件的编制

3.7.1 投标文件应按第七章“投标文件格式”使用专用工具软件编制。其中，投标函附录在满足招标文件实质性要求的基础上，可以提出比招标文件要求更有利于招标人的承诺。

3.7.2 投标文件应当对招标文件有关工期、投标有效期、质量要求、技术标准和要求、招标范围等实质性内容作出响应。

3.7.3 投标文件应在投标函、授权委托书、承诺书加盖使用电子招标投标交易平台可以接受的数字证书加盖的电子签名。

4. 投标

4.1 投标文件的签章和加密

4.1.1 潜在投标人应当使用投标文件制作软件按照招标文件规定的内容和格式编制、签名、加密、递交投标文件。签名和加密必须使用电子招标投标交易平台可接受的数字证书。“投标文件格式”中要求盖单位章和（或）签字的地方，申请人均应使用电子招标投标交易平台可识别的数字证书加盖申请人的单位电子印章和（或）法定代表人的个人电子印章或电子签名章。联合体牵头人按上述规定加盖联合体牵头单位电子印章和（或）法定代表人的个人电子印章或电子签名章。

4.2 投标文件的递交

4.2.1 投标人应在本章第2.2.2项规定的投标截止时间前完成投标文件的递交至电子招标投标交易平台，未在投标截止时间前完成递交的投标文件视为逾期送达。

4.2.2 投标人递交投标文件的地点：见投标人须知前附表。

4.2.3 除投标人须知前附表另有规定外，投标人所递交的投标文件不予退还。

4.2.4 招标人收到投标文件后，向投标人出具签收凭证。

4.2.5 逾期送达的或者未送达指定地点的投标文件，招标人不予受理。

4.3 投标文件的修改与撤回

4.3.1 在本章第2.2.2项规定的投标截止时间前，投标人可以修改或撤回已递交的投标文件，投标文件以投标截止时间前完成递交至电子招标投标交易平台最后一份投标文件为准。

4.3.2 修改的投标文件应按照本章第3条、第4条规定进行编制和递交。

5. 开标

5.1 开标时间和地点

5.1.1 招标人在本章第2.2.2项规定的投标截止时间（开标时间）和投标人须知前附表规定的地点公开开标。

5.1.2 投标人参加开标会要求：见前附表须知。

5.2 开标程序

按照投标人须知前附表规定的开标程序进行开标。

5.3 开标时出现下列情况的，招标人将拒绝其投标。

5.3.1 未按投标人须知前附表5.1.2“投标人参加开标会要求”参加开标的；

5.3.2 未能在投标人须知前附表规定的时间内成功解密的。

6. 评标

6.1 评标委员会

6.1.1 评标由招标人依法组建的评标委员会负责。评标委员会由招标人代表，以及有关技术、经济等方面的专家组成。评标专家劳务费由招标人支付。评标委员会成员人数以及技术、经济等方面专家的确定方式见投标人须知前附表。

6.1.2 评标委员会成员有下列情形之一的，应当回避：

（1）招标人或投标人的主要负责人的近亲属；

（2）项目主管部门或者行政监督部门的人员；

(3) 与投标人有经济利益关系，可能影响对投标公正评审的；

(4) 曾因在招标、评标以及其他与招标投标有关活动中从事违法行为而受过行政处罚或刑事处罚的。

6.2 评标原则

评标活动遵循公平、公正、科学和择优的原则。

6.3 评标

评标委员会按照第二章“评标办法”规定的方法、评审因素、标准和程序对投标文件进行评审。第二章“评标办法”没有规定的方法、评审因素和标准，不作为评标依据。

6.4 评标结果公示

招标人在收到评标报告之日起3日内在本招标项目招标公告发布的同一媒介发布评标结果公示，公示期不少于3日。

7. 合同授予

7.1 定标方式（适用于非评定分离项目）

7.1.1 除投标人须知前附表规定评标委员会直接确定中标人外，招标人依据评标委员会推荐的中标候选人确定中标人，评标委员会推荐中标候选人的人数见投标人须知前附表。

7.2 中标通知

7.2.1 在本章第3.3款规定的投标有效期内，招标人以书面形式向中标人发出中标通知书，同时将中标结果通知未中标的投标人。

7.3 履约担保

7.3.1 在签订合同前，中标人应按投标人须知前附表规定的金额、担保形式和招标文件第三章“合同条款及格式”规定的履约担保格式向招标人提交履约担保。联合体中标的，其履约担保由牵头人递交，并应符合投标人须知前附表规定的金额、担保形式和招标文件第三章“合同条款及格式”规定的履约担保格式要求。

7.3.2 中标人不能按本章第7.3.1项要求提交履约担保的，视为放弃中标，其投标保证金不予退还，给招标人造成的损失超过投标保证金数额的，中标人还应当对超过部分予以赔偿。

7.4 签订合同

7.4.1 招标人和中标人应当自中标通知书发出之日起30天内，根据招标文件和中标人的投标文件订立书面合同。中标人无正当理由拒签合同的，招标人取消其中标资格，其投标保证金不予退还；给招标人造成的损失超过投标保证金数额的，中标人还应当对超过部分予以赔偿。

7.4.2 发出中标通知书后，招标人无正当理由拒签合同的，招标人向中标人退还投标保证金；给中标人造成损失的，还应当赔偿损失。

8. 重新招标和不再招标

8.1 重新招标

有下列情形之一的，招标人将重新招标：

- (1) 投标截止时间止，投标人少于3个的；
- (2) 经评标委员会评审后否决所有投标的。
- (3) 评标委员会否决不合格投标后因有效投标不足3个使得投标明显缺乏竞争，评标委员会决定否决全部投标的；
- (4) 同意延长投标有效期的投标人少于3个的；
- (5) 中标候选人均未与招标人签订合同的。
- (6) 法律、法规规定的其他重新招标的情形。

8.2 不再招标

重新招标后投标人仍少于3个或者所有投标被否决的，属于必须审批或核准的工程建设项目，经原审批或核准部门批准后不再进行招标。

9. 纪律和监督

9.1 对招标人的纪律要求

招标人不得泄露招标投标活动中应当保密的情况和资料，不得与投标人串通损害国家利益、社会公共利益或者他人合法权益。

9.2 对投标人的纪律要求

9.2.1 投标人不得相互串通投标或者与招标人串通投标，不得向招标人或者评标委员会成员行贿谋取中标，不得以他人名义投标或者以其他方式弄虚作假骗取中标；投标人不得以任何方式干扰、影响评标工作。

9.3 对评标委员会成员的纪律要求

评标委员会成员不得收受他人的财物或者其他好处，不得向他人透漏对投标文件的评审和比较、中标候选人的推荐情况以及评标有关的其他情况。在评标活动中，评标委员会成员不得擅离职守，影响评标程序正常进行，不得使用第三章“评标办法”没有规定的评审因素和标准进行评标。

9.4 对与评标活动有关的工作人员的纪律要求

与评标活动有关的工作人员不得收受他人的财物或者其他好处，不得向他人透漏对投标文件的评审和比较、中标候选人的推荐情况以及评标有关的其他情况。

9.5 异议与投诉

投标人或其他利害关系人认为本次招标活动违反法律、法规和规章规定的，可以向招标人提出异议。如对招标人的回复不满意，可以向有关行政监督部门投诉。

10. 需要补充的其他内容

需要补充的其他内容：见投标人须知前附表。

10.1 (一) 一般计税方法

1、根据住房和城乡建设部办公厅《关于做好建筑业营改增建设工程计价依据调整准备工作的通知》（建办标〔2016〕4号）规定的计价依据调整要求，营改增后，采用一般计税方法的建设工程费用组成中的分部分项工程费、措施项目费、其他项目费、规费中均不包含增值税可抵扣进项税额。

2、企业管理费组成内容中增加第（19）条附加税：国家税法规定的应计入建筑安装工程造价内的城市建设维护税、教育费附加及地方教育附加。

3、甲供材料和甲供设备费用应在计取现场保管费后，在税前扣除。

4、税金定义及包含内容调整为：税金是指根据建筑服务销售价格，按规定税率计算的增值税销项税额。

（二）简易计税方法

1、营改增后，采用简易计税方式的建设工程费用组成中，分部分项工程费、措施项目费、其他项目费的组成，均与《江苏省建设工程费用定额》（2014年）原规定一致，包含增值税可抵扣进项税额。

2、甲供材料和甲供设备费用应在计取现场保管费后，在税前扣除。

3、税金定义及包含内容调整为：税金包含增值税应纳税额、城市建设维护税、教育费附加及地方教育附加。

开标一览表

漓江路南延道路建设工程

第一阶段 开标记录表

项目名称：漓江路南延道路建设工程

标段名称：施工

标段编码：GLSZ2500266-01SGGH

评标相关参数：

序号	投标人名称	项目负责人	质量目标	工期(日历天)	投标保证金账户	投标保证金应缴金额(元)	投标保证金实缴金额(元)	投标保证金缴纳方式	投标保证金信用承诺	投标保证金到账情况	失信行为	解密情况	备注
1													
2													
3													
4													
5													
6													
7													
8													

最高投标限价：

招标人：

行政监督：

开标地点：

见证人：

公证机构：

开标一览表

漓江路南延道路建设工程

第二阶段 开标记录表

项目名称：漓江路南延道路建设工程

标段名称：施工

标段编码：GLSZ2500266-01SGGH

评标相关参数：

序号	投标人名称	投标报价(元)	入围情况	备注
1				
2				
3				
4				
5				
6				
7				
8				

最高投标限价：

招标人：

行政监督：

开标地点：

见证人：

公证机构：

第三章 评标办法（综合评估法两阶段评标）

评标办法前附表

评标办法前附表与本章正文内容相抵触的，以前附表为准。

商务技术标合格性评审		合格分： <u>0</u>	
进入第二阶段的投标人数量		<p>商务技术文件（包括投标项目负责人答辩）评审合格的投标人超过12个的，取前9名；投标人为9-11个的，取前7名；投标人为8个及以下的，取前5名，商务技术文件评审合格的投标人少于 5 名时，全部进入第二阶段开标、评标。</p> <p>排名末尾投标人得分相同的，按以下原则确定进入第二阶段开标、评标：</p> <p><u>若商务技术文件得分相同时，以施工组织设计得分高的进入第二阶段评审；如果施工组织设计得分也相等，则由评标委员会投票表决，得票多者进入第二阶段评审。</u></p>	
商务技术标得分是否带入第二阶段		带入	
初步评审			
条款号		评审因素	评审标准
2.2.1	形式评审标准	一阶段	
		投标人名称	与营业执照、资质证书、安全生产许可证一致
		电子签名	投标文件电子签名符合第二章4.1.1的要求
		联合体投标人（如有）	提交联合体协议书，并明确联合体牵头人，联合体成员没有以自己名义单独投标或者参加其他联合体投标的，联合体各成员单位应当具备与联合体协议中约定的分工相适应的施工资质和施工能力
		授权委托书（如有）	企业法定代表人委托代理人有合法、有效的委托书；
		暗标形式评审（如有）	暗标编制符合投标人须知前附表10.3的要求
		二阶段	
		投标人名称	与营业执照、资质证书、安全生产许可证一致
		电子签名	投标文件电子签名符合第二章4.1.1的要求
		投标报价	只能有一个有效报价，但招标文件要求提交备选投标的除外
			营业执照
	安全生产许可证	具备有效的安全生产许可证（相关规定不作要求的除外）	
	信誉要求	具备有效的南京市建筑业企业信用管理档案	

2.2.2	资格评审标准	资质等级	符合第二章“投标人须知”第1.4.1项规定
		项目负责人	符合第二章“投标人须知”第1.4.1项规定
		类似项目业绩	符合第二章“投标人须知”第1.4.1项规定
		资格审查可选条件	符合第二章“投标人须知”第1.4.1项规定
		企业或项目负责人红牌警示	投标截止前没有受到红牌警示
		企业或项目负责人黄牌情况	符合第二章“投标人须知”第1.4.1项规定
		项目负责人的其他要求	详见招标文件第二章投标人须知前附表3.5.2要求
		联合体投标人(如有)	符合第二章“投标人须知”第1.4.2项规定(如有)。
		投标人资格其他条件审查	符合第二章“投标人须知”第1.4.3、1.4.4项规定
2.2.3	响应性评审标准	一阶段	
		投标内容	符合第二章“投标人须知”第1.3.1项规定
		项目完成期限	符合第二章“投标人须知”第1.3.2项规定
		质量	符合第二章“投标人须知”第1.3.3项规定
		投标有效期	投标函附录中承诺的投标有效期符合第二章“投标人须知”第3.3.1项规定
		投标保证金	符合第二章“投标人须知”第3.4.1项规定
		技术规范和技术标准	符合第七章“技术标准和要求”规定
		雷同性评审	不同投标人的投标文件以及投标文件制作过程未出现雷同的情况
		施工现场大气污染防治	提供《施工现场大气污染防治措施承诺书》
		允许的偏离	符合第二章“投标人须知”第1.11款规定
		招标人其他要求	无
		经批准的其他要求	无
		二阶段	
		工程量清单及暂估价、暂列金额及甲供材料价格	1、与招标文件提供的工程量清单中的项目编码、项目名称、项目特征、计量单位、工程量一致(措施项目增项除外)； 2、与招标文件规定的暂估价、暂列金额及甲供材料价格一致
		不可竞争费用项目或费率或计算基础	与招标文件明确列出的不可竞争费用项目或费率或计算基础一致

		投标报价范围	投标报价不低于成本且不高于投标人须知前附表10.2规定的最高投标限价（招标控制价）
		雷同性评审	不同投标人的投标文件以及投标文件制作过程未出现雷同的情况
		允许的偏离	符合第二章“投标人须知”第1.11款规定
详细评审			
条款号	量化因素	量化标准	
2.3.1	分值构成（总分100分）	<p>(1) 投标报价：75.00 分 (2) 施工组织设计：16.00 分 (3) 投标人业绩：0 分 (4) 投标人市场信用评价：8.00 分 (5) 项目管理机构：0 分 (6) 投标报价合理性：0 分 (7) 其他：1.00 分</p> <p>注：分值构成中投标人业绩、项目管理机构、投标人市场信用评价、施工组织设计及其他属于商务技术部分；投标报价、投标报价合理性属于报价部分。</p>	
2.3.2	评标基准价计算方法	<p>1、评标基准值计算方法的确定 开标时从以下方法中随机抽取确定（任选不少于两种）： 方法一； 方法二；</p> <p>2、评标基准价计算 方法一：以有效投标文件（有效投标文件是指初步评审合格的投标文件，下同）的评标价（评标价是指经澄清、补正和修正算术计算错误的投标报价，下同）算术平均值为 A {当有效投标文件≥ 7家时，去掉最高和最低20%(四舍五入取整，末位投标报价相同的均保留)后进行平均；当有效投标文件4—6家时，剔除最高报价（最高报价相同的均剔除）后进行算术平均；当有效投标文件< 4家时，则次低报价作为投标平均价A}。 评标基准价 =$A \times K$，由招标人（招标代理）随机抽取评标相关参数，K值的取值范围为 95%—98%。</p> <p>方法二：以有效投标文件的评标价算术平均值为A {当有效投标文件≥ 7家时，去掉最高和最低20%(四舍五入取整，末位投标报价相同的均保留)后进行平均；当有效投标文件4—6家时，剔除最高报价（最高报价相同的均剔除）后进行算术平均；当有效投标文件< 4家时，则次低报价作为投标平均价A}，招标控制价为 B，则 评标基准价 =$A \times K1 \times Q1 + B \times K2 \times Q2$ $Q2 = 1 - Q1$，Q1 取值范围为 65%~85%；K1的取值范围为 95%~98%；由招标人（招标代理）随机抽取评标相关参数。K2 的取值范围，建筑工程为 90%~100%，装饰、安装为 88%~100%，市政工程为86%~100%，园林绿化工程为84%~100%，其他工程 88%~100%。K2由招标人在招标文件中明确。 K2取值： 98 %。</p>	

2.3.3 (1)	投标报价得分计算	4、报价打分 评标价等于评标基准价的得满分，评标价相对评标基准价每高1%扣 0.9 分，每低1%扣 0.6 分；偏离不足1%的，按照插入法计算得分。（精确到小数点后2位数）																											
2.3.3 (2)	施工组织设计评分标准	<p>1、评标委员会按下列评分因素和评分标准对施工组织设计进行评审。</p> <p>2、施工组织设计各评分点得分应当取所有技术标评委评分中分别去掉一个最高和最低评分后的平均值为最终得分。</p> <p>3、施工组织设计中除缺少相应内容的评审要点不得分外，其它各项评审要点得分不应低于该评审要点满分的70%（不包含第4项篇幅扣分）。</p> <p>4、施工组织设计各评分点篇幅要求如下，每超过1页的，扣0.01分</p> <table border="1" data-bbox="767 645 1394 1995"> <thead> <tr> <th>评审因素</th> <th>页数要求</th> <th>评分标准</th> <th>分值</th> </tr> </thead> <tbody> <tr> <td>总体概述： 施工组织总体设想、方案针对性及施工标段划分 (0~2.00)</td> <td>5</td> <td>满分2分，优2分，良1.8分，一般1.6分，差1.4分，无0分 (优=2.00；良=1.80；一般=1.60；差=1.40；无=0)</td> <td>2.00</td> </tr> <tr> <td>施工现场平面布置和临时设施、临时道路布置 (0~2.00)</td> <td>4</td> <td>满分2分，优2分，良1.8分，一般1.6分，差1.4分，无0分 (优=2.00；良=1.80；一般=1.60；差=1.40；无=0)</td> <td>2.00</td> </tr> <tr> <td>施工进度计划和各阶段进度的保证措施 (0~2.00)</td> <td>10</td> <td>满分2分，优2分，良1.8分，一般1.6分，差1.4分，无0分 (优=2.00；良=1.80；一般=1.60；差=1.40；无=0)</td> <td>2.00</td> </tr> <tr> <td>劳动力、机械设备和材料投入计划 (0~2.00)</td> <td>12</td> <td>满分2分，优2分，良1.8分，一般1.6分，差1.4分，无0分 (优=2.00；良=1.80；一般=1.60；差=1.40；无=0)</td> <td>2.00</td> </tr> <tr> <td>关键施工技术、工艺及工程项目实施的重点、难点和解决方案 (0~4.00)</td> <td>23</td> <td>满分4分，优4分，良3.6分，一般3.2分，差2.8分，无0分 (优=4.00；良=3.60；一般=3.20；差=2.80；无=0)</td> <td>4.00</td> </tr> </tbody> </table>				评审因素	页数要求	评分标准	分值	总体概述： 施工组织总体设想、方案针对性及施工标段划分 (0~2.00)	5	满分2分，优2分，良1.8分，一般1.6分，差1.4分，无0分 (优=2.00；良=1.80；一般=1.60；差=1.40；无=0)	2.00	施工现场平面布置和临时设施、临时道路布置 (0~2.00)	4	满分2分，优2分，良1.8分，一般1.6分，差1.4分，无0分 (优=2.00；良=1.80；一般=1.60；差=1.40；无=0)	2.00	施工进度计划和各阶段进度的保证措施 (0~2.00)	10	满分2分，优2分，良1.8分，一般1.6分，差1.4分，无0分 (优=2.00；良=1.80；一般=1.60；差=1.40；无=0)	2.00	劳动力、机械设备和材料投入计划 (0~2.00)	12	满分2分，优2分，良1.8分，一般1.6分，差1.4分，无0分 (优=2.00；良=1.80；一般=1.60；差=1.40；无=0)	2.00	关键施工技术、工艺及工程项目实施的重点、难点和解决方案 (0~4.00)	23	满分4分，优4分，良3.6分，一般3.2分，差2.8分，无0分 (优=4.00；良=3.60；一般=3.20；差=2.80；无=0)	4.00
评审因素	页数要求	评分标准	分值																										
总体概述： 施工组织总体设想、方案针对性及施工标段划分 (0~2.00)	5	满分2分，优2分，良1.8分，一般1.6分，差1.4分，无0分 (优=2.00；良=1.80；一般=1.60；差=1.40；无=0)	2.00																										
施工现场平面布置和临时设施、临时道路布置 (0~2.00)	4	满分2分，优2分，良1.8分，一般1.6分，差1.4分，无0分 (优=2.00；良=1.80；一般=1.60；差=1.40；无=0)	2.00																										
施工进度计划和各阶段进度的保证措施 (0~2.00)	10	满分2分，优2分，良1.8分，一般1.6分，差1.4分，无0分 (优=2.00；良=1.80；一般=1.60；差=1.40；无=0)	2.00																										
劳动力、机械设备和材料投入计划 (0~2.00)	12	满分2分，优2分，良1.8分，一般1.6分，差1.4分，无0分 (优=2.00；良=1.80；一般=1.60；差=1.40；无=0)	2.00																										
关键施工技术、工艺及工程项目实施的重点、难点和解决方案 (0~4.00)	23	满分4分，优4分，良3.6分，一般3.2分，差2.8分，无0分 (优=4.00；良=3.60；一般=3.20；差=2.80；无=0)	4.00																										

		<table border="1"> <tr> <td>新技术、新产品、新工艺、新材料应用 (0~2.00)</td> <td>10</td> <td>满分2分, 优2分, 良1.8分, 一般1.6分, 差1.4分, 无0分 (优=2.00; 良=1.80; 一般=1.60; 差=1.40; 无=0)</td> <td>2.00</td> </tr> <tr> <td>施工过程各阶段质量安全的保证措施 (0~2.00)</td> <td>15</td> <td>满分2分, 优2分, 良1.8分, 一般1.6分, 差1.4分, 无0分 (优=2.00; 良=1.80; 一般=1.60; 差=1.40; 无=0)</td> <td>2.00</td> </tr> </table>	新技术、新产品、新工艺、新材料应用 (0~2.00)	10	满分2分, 优2分, 良1.8分, 一般1.6分, 差1.4分, 无0分 (优=2.00; 良=1.80; 一般=1.60; 差=1.40; 无=0)	2.00	施工过程各阶段质量安全的保证措施 (0~2.00)	15	满分2分, 优2分, 良1.8分, 一般1.6分, 差1.4分, 无0分 (优=2.00; 良=1.80; 一般=1.60; 差=1.40; 无=0)	2.00
新技术、新产品、新工艺、新材料应用 (0~2.00)	10	满分2分, 优2分, 良1.8分, 一般1.6分, 差1.4分, 无0分 (优=2.00; 良=1.80; 一般=1.60; 差=1.40; 无=0)	2.00							
施工过程各阶段质量安全的保证措施 (0~2.00)	15	满分2分, 优2分, 良1.8分, 一般1.6分, 差1.4分, 无0分 (优=2.00; 良=1.80; 一般=1.60; 差=1.40; 无=0)	2.00							
		<p>汇总规则：分项汇总，去掉1个最高分和1个最低分后求平均</p>								
2.3.3 (3)	投标人业绩评分标准	/								
2.3.3 (4)	投标人市场信用评价评分标准	<p>信用评分：8.00分 使用南京市城乡建设委员会信用评价结果。投标人使用主营资质(主营业务)投标时，信用评价结果不进行折算，使用非主营资质(非主营业务)参与投标的，信用评价结果按90%进行折算。</p> <p>说明： (1) 如招标文件要求具备两个及以上资质之一的。 根据投标人投标所用资质是否是主营资质判断，使用主营资质投标时，信用评价结果不进行折算，使用非主营资质参与投标的，信用评价结果按90%进行折算。 (2) 如招标文件要求同时具备两个及以上资质的。 根据投标人投标所用资质是否包含主营资质判断，包含主营资质投标时，信用评价结果不进行折算，不包含主营资质参与投标的，信用评价结果按90%进行折算。 (3) 联合体的主营资质认定。联合体牵头人的主营资质作为联合体的主营资质。 (4) 以园林绿化工程为主项专业(主营业务)的投标人参加非园林绿化工程项目投标的，信用分按统一比例(90%)进行折算，其他主项专业投标人参加园林绿化工程项目投标的，信用分亦应按相同比例(90%)进行折算。 (5) 如投标所用资质包含多个资质时，其中不满足招标文件要求的资质不参与信用分评分。</p> <p>汇总规则：分项汇总，去掉1个最高分和1个最低分后求平均(客观项评委打分应一致)</p>								
2.3.3 (5)	项目管理机构	/								
2.3.3 (6)	报价合理性得分标准	/								

2.3.3 (7)	其他	评审因素	评分标准	分值
		项目负责人业绩 (0~1.00)	项目负责人自2020年3月1日（含，时间以竣工验收时间为准）以来承担过单项合同造价在1500万元及以上市政公用工程施工业绩并担任项目经理，有一个得1分，满分1分。（须提供中标通知书、施工合同及竣工验收证明材料，三者缺一不可。提供的证明材料必须能反映出相关数据和内容，否则视为未提供，如提供的证明材料数据出现不一致，金额以合同金额为准。业绩必须是投标人承接的项目。相关证明材料以江苏省公共资源交易经营主体信息库的扫描件为准，否则不予认可。资格审查业绩与评分业绩不可兼得。）	1.00
		汇总规则：分项汇总，去掉1个最高分和1个最低分后求平均（客观项评委打分应一致）		
2.5.2	竞争性判断	有效投标少于3名时，评标委员会作出是否具备竞争性判断，如具备竞争性，可继续推荐中标候选人。		
需要补充的其他内容：				
<input checked="" type="checkbox"/> 综合评估法综合评分相同且报价相同时中标候选人或中标人确定方法： <u>综合评分相等时，以投标报价低的优先；投标报价也相等的，以施工组织设计得分高的优先；如果施工组织设计得分也相等，由评标委员会投票表决确定。</u>				
其他： /				

1. 评标方法

本次评标采用综合评估法。评标委员会对满足招标文件实质性要求的投标文件，按照本章第2.3款规定的评分标准进行评审，并按投标人须知前附表7.1款规定的数量推荐中标候选人，或根据招标人授权直接确定中标人，但投标报价低于其成本的除外。综合评分相等时，以投标报价低的优先；投标报价也相等的，由招标人按照评标办法前附表规定的方法排序推荐。

2. 评审标准

2.1 评标入围（如采用）

2.1.1 投标文件存在评标入围及评标办法前附表所列情况之一的，不再进行后续评标。

2.1 两阶段评标（如采用）

第一阶段：商务技术文件开标评标。评标委员会先评审商务技术文件（包括投标项目负责人答辩）。选择商务技术文件得分汇总排前几名的投标人，具体数量见评标办法前附表，才能进入第二阶段开标评标。

第二阶段：报价文件开标评标（仅针对进入第二阶段的投标文件进行）。商务技术标得分是否带入第二阶段，见评标办法前附表。

2.2 初步评审标准

2.2.1 形式评审标准：见评标办法前附表。

2.2.2 资格评审标准：见评标办法前附表。

2.2.3 响应性评审标准：见评标办法前附表。

2.3 分值构成与评分标准

2.3.1 分值构成

- (1) 投标报价：见评标办法前附表。
- (2) 施工组织设计：见评标办法前附表。
- (3) 投标人业绩：见评标办法前附表。
- (4) 项目管理机构：见评标办法前附表。
- (5) 投标人市场信用评价：见评标办法前附表。
- (6) 投标报价合理性：见评标办法前附表。
- (7) 其他：见评标办法前附表。

2.3.2 评标基准价计算

评标基准价的计算公式：见评标办法前附表。

2.3.3 评标标准

- (1) 投标报价得分计算：见评标办法前附表。
- (2) 施工组织设计：见评标办法前附表。
- (3) 投标人业绩评分标准：见评标办法前附表。
- (4) 项目管理机构：见评标办法前附表。
- (5) 投标人市场信用评价评分标准：见评标办法前附表。

(6) 报价合理性得分标准：见评标办法前附表。

(7) 其他：见评标办法前附表。

3. 评标程序

3.1 评标准备

3.1.1 评标委员会由招标人依法组建。评标委员会负责人由评标委员会成员推举产生。评标委员会成员应签署《专家声明书》，遵守有关法律、法规、规章，遵守评标纪律和其他评标有关规定。

3.1.2 招标人应向评标委员会提供与评标有关的工程项目信息和资料，所提供的资料和信息不得带有不公正、影响或排斥某些投标人的情况。

3.1.3 评标委员会成员应独立研读招标文件。对招标文件中存在的问题的处理应由评标委员会讨论决定。评标委员会可要求招标人对招标文件的内容作必要的澄清、说明，但澄清、说明不得改变招标文件的实质内容。

3.2 初步评审

3.2.1 评标委员会依据本章第2.2.1项、2.2.2项、第2.2.3项规定的标准对投标文件进行初步评审，有一项不符合评审标准的且符合下列条款的予以否决：

(一) 投标文件中的投标函未加盖合法有效电子签名；

(二) 企业法定代表人委托代理人没有合法、有效的委托书的；

(三) 投标人资格条件不符合国家有关规定或招标文件要求的；

(四) 投标人名称或组织结构与资格预审时不一致的；

(五) 除在投标截止时间前经招标人书面同意外，项目负责人与资格预审时不一致的；

(六) 组成联合体投标未提供联合体各方共同投标协议的；

(七) 在同一招标项目中，联合体成员以自己名义单独投标或者参加其他联合体投标的；

(八) 联合体成员与资格预审确定的结果不一致的；

(九) 投标报价低于工程成本或者高于招标文件设定的招标控制价或者招标人设置的投标限价的；

(十) 同一投标人提交两个及以上不同的投标文件或者投标报价，但招标文件要求提交备选投标的除外；

(十一) 投标文件中已标价工程量清单与招标文件规定的暂估价、暂列金额及甲供材料价格不一致的；

(十二) 投标文件中已标价工程量清单与招标文件明确列出的不可竞争费用项目或费率或计算基础不一致的；

(十三) 投标文件中已标价工程量清单与招标文件提供的工程量清单中的项目编码、项目名称、项目特征、计量单位、工程量不一致的（措施项目增项除外）；

(十四) 未按招标文件要求提供投标保证金的；

(十五) 投标文件载明的招标项目完成期限超过招标文件规定的期限的；

(十六) 明显不符合技术规范、技术标准的要求的；

(十七) 投标文件载明的货物包装方式、检验标准和方法等不符合招标文件的要求的；

(十八) 投标文件提出了不能满足招标文件要求或招标人不能接受的工程验收、计量、价款结算和支付办法的；

(十九) 不同投标人的投标文件以及投标文件制作过程出现了评标委员会认为不应当雷同的情况的；

(二十) 以他人的名义投标、串通投标、以行贿手段谋取中标或者以其他弄虚作假方式投标的；

(二十一) 施工组织设计(施工方案)存在明显技术方案错误、或者不符合招标文件有关暗标的要求的；

(二十二) 投标文件关键内容模糊、无法辨认的。

(二十三) 经批准的其他要求（详见前附表2.2.3）。

投标文件中的材料不符合第一章 投标人须知 3.5.5条款要求的，评委会应按上述第三款予以否决。

3.2.2 投标报价有算术错误的，评标委员会按以下原则对投标报价进行修正，修正的价格经投标人书面确认后具有约束力。投标人不接受修正价格的，评标委员会应当否决其投标。

(1) 投标文件中的大写金额与小写金额不一致的，以大写金额为准；

(2) 总价金额与依据单价计算出的结果不一致的，以单价金额为准修正总价，但单价金额小数点有明显错误、四舍五入原因的除外；

3.2.3 评标委员会依据招标文件规定对投标文件施工方案进行评审，总体不满足本工程要求的，应当予以否决。

3.3 详细评审

3.3.1 评标委员会按本章第2.3款规定的量化因素和分值进行打分，并计算出综合评估得分，各项分值计算均保留小数点后两位，小数点后第三位“四舍五入”。

(1) 按本章第2.3.3(1)目规定的评审因素和分值对投标报价计算出得分A

(2) 按本章第2.3.3(2)目规定的评审因素和分值对施工组织设计计算出得分B

(3) 按本章第2.3.3(3)目规定的评审因素和分值对投标人业绩评分计算出得分C

(4) 按本章第2.3.3(4)目规定的评审因素和分值对投标人项目管理机构评分计算出得分D

(5) 按本章第2.3.3(5)目规定的评审因素和分值对投标人市场信用评价计算出得分E

(6) 按本章第2.3.3(6)目规定的评审因素和分值对报价合理性（报价合理性及其他）计算出得分F

(7) 按本章第2.3.3(7)目规定的评审因素和分值对其他计算出得分G

3.3.2 评分分值B的计算应按各评分点得分取所有技术标评委评分中分别去掉一个最高和最低评分后的平均值为最终得分；其他评审因素各评分点得分取所有评委评分的平均值为最终得分。

3.3.3 投标人得分=A+B（适用于评分制）+C+D+E+F+G，（两阶段开标评标项目，第一阶段得分不带入二阶段的，投标人综合得分为第二阶段得分）。

3.3.4 评标委员会发现投标人的报价明显低于其他投标报价，或者在设有最高投标限价（招标控制价）时明显低于最高投标限价（招标控制价），使得其投标报价可能低于其成本的，应当要求该投标人作出书面说明并提供相应的证明材料。

3.4 投标文件的澄清和补正

3.4.1 在评标过程中，评标委员会可以通过电子招标投标交易平台要求投标人对所提交投标文件中不明确的内容进行书面澄清或说明，或者对细微偏差进行补正。评标委员会不接受投标人主动提出的澄清、说明或补正。

3.4.2 澄清、说明和补正不得改变投标文件的实质性内容（算术性错误修正的除外）。投标人的书面澄清、说明和补正属于投标文件的组成部分。

3.4.3 评标委员会对投标人提交的澄清、说明或补正有疑问的，可以要求投标人进一步澄清、说明或补正，直至满足评标委员会的要求。

3.5 评标结果

3.5.1 除第一章“投标人须知”前附表授权直接确定中标人外，评标委员会按照得分由高到低的顺序推荐中标候选人。

3.5.2 评标委员会在推荐中标候选人时，应遵照以下原则：

（1）评标委员会应当按照投标人须知前附表7.1款规定，推荐相应的数量的中标候选人。

（2）评标委员会完成评标后，应当向招标人提交书面评标报告。

（3）采用“评定分离”的项目，经评标委员会评审，符合招标文件要求的投标人少于投标人须知前附表10.7规定的中标候选人数量，但不少于3人时，全部推荐为中标候选人。当符合招标文件要求的投标人少于3名时，评标委员会作出是否具备竞争性判断，如具备竞争性，可继续推荐中标候选人。

3.5.3 评标委员会完成评标后，应当向招标人提交评标报告。

3.6 评标争议处理

3.6.1 评标委员会全体成员应独立评审，对所提出的评审意见承担个人责任。

3.6.2 评标委员会对需要全体成员共同确认的重大事项各成员意见不一致的应进行表决。表决事项经评标委员会全体成员超过半数以上同意视为有效，表决不得违背法律、法规和招标文件的规定。表决通过电子招标投标交易平台进行。

3.6.3 本评标办法中需要评标委员会全体成员共同确认的重大事项是指：

（1）按本章3.2条款否决该投标人的投标的；

（2）按本章3.3条款投标做废标处理的或投标人有关资格、业绩等认定的；

（3）按本章3.4条款要求投标人澄清、说明或补正的；

（4）其他有可能影响评标结果、可能对投标人产生不公、或者可能影响招标人利益的。

3.6.4 评标委员会成员对书面决议或评审结论持有异议的，应当书面阐述其不同意见和理由。拒绝在书面决议或评标报告上签名且不陈述其不同意见和理由的，视为同意书面决议或评标结论。评标委员会应当在评标报告中做出说明。

3.6.5 评标委员会形成的最终评审结论，应能体现大多数评委的评审意见，如有超过二分之一的评委提出异议的，应当当场重新评审。

附件A

方法一：以有效投标文件（有效投标文件是指初步评审合格的投标文件，下同）的评标价（评标价是指经澄清、补正和修正算术计算错误的投标报价，下同）算术平均值为 A {当有效投标文件 ≥ 7 家时，去掉最高和最低20%（四舍五入取整，末位投标报价相同的均保留）后进行平均；当有效投标文件4—6家时，剔除最高报价（最高报价相同的均剔除）后进行算术平均；当有效投标文件 < 4 家时，则次低报价作为投标平均价A}。

评标基准价 $=A \times K$ ，K值在开标时由投标人推选的代表随机抽取确定，K值的取值范围为 95%—98%。

方法二：以有效投标文件的评标价算术平均值为A{当有效投标文件 ≥ 7 家时，去掉最高和最低20%（四舍五入取整）后进行平均；当有效投标文件4—6家时，剔除最高报价（最高报价相同的均剔除）后进行算术平均；当有效投标文件 < 4 家时，则次低报价作为投标平均价 A}，招标控制价为B，则

评标基准价 $=A \times K1 \times Q1 + B \times K2 \times Q2$

$Q2=1-Q1$ ， $Q1$ 取值范围为65%~85%； $K1$ 的取值范围为95%~98%； $Q1$ 、 $K1$ 值在开标时由投标人推选的代表随机抽取确定。 $K2$ 的取值范围，建筑工程为90%~100%，装饰、安装为 88%~100%，市政工程为86%~100%，园林绿化工程为84%~100%，其他工程 88%~100%。 $K2$ 由招标人在招标文件中明确。

方法三：以有效投标文件的次低评标价为评标基准价。

方法四：以合理最低价作为评标基准价。

对有效投标文件工程量清单中的分部分项工程项目清单综合单价子目（指单价）、单价措施项目清单综合单价子目（指单价）、总价措施项目清单费用（指总费用）、其他项目清单费用（指总费用）等所有报价由低到高分别依次排序。

当有效投标文件 ≥ 7 家时，先剔除各报价中最高的20%项（四舍五入取整，投标报价相同的均保留）和最低的20%项（四舍五入取整，投标报价相同的均保留）后进行算术平均；当有效投标文件4—6家时，剔除各报价中最高值（最高值相同的均剔除）后进行算术平均；当有效投标文件 < 4 家时，取各报价中的次低值。将上述计算结果按计价规范，分别计算生成分部分项工程费、措施项目费和其他项目费，再按招标清单所列费率计算规费、税金，得出总价A。

评标基准价（合理最低价） $=A \times K$

K值建筑工程为97%~93%，装修、安装工程下浮范围为95%~90%，市政工程下浮范围为93%~88%，园林绿化工程下浮范围为92%~85%，其他工程下浮范围为95%~90%，各地可根据情况适时对下浮范围进行调整。招标人需在招标文件中明确具体下浮区间。项目具体下浮率根据招标文件规定的下浮区间在开标时抽取，或者在招标文件中明确确定固定下浮率（下浮率取整）。

方法五：ABC合成法。

评标基准价 $= (A \times 50\% + B \times 30\% + C \times 20\%) \times K$

$A = \text{招标控制价} \times (100\% - \text{下浮率} \Delta)$ ；

B=在规定范围内的评标价除C值外的任意一个评标价，在初步评审后，在有效投标报价中随机抽取；抽取方式：若评标价在A值的95%（及以上）范围内，则该类评标价不纳入B值抽取范围；若在A值的

95%–92%（含）、92%–89%（含）范围内，则在两个区间内各抽取一个评标价，与在A值的89%以下至规定范围内的其他评标价合并后作为B值抽取范围。若按上述办法未能抽取B值，则在规定范围内的任意一个评标价（除C值外）中随机抽取B值；

C=在规定范围内的最低评标价；

规定范围内：评标价算术平均值×70%与招标控制价×30% 之和下浮25%以内的所有评标价；

B值取值：初步评审后，在有效投标报价中随机抽取。

下浮系数K、下浮率 Δ ，在开标时按下表取值范围内随机抽取。

下列系数、下浮率各地可根据实际调整。

分类		取值范围
下浮系数K		95%、95.5%、96%、96.5%、97%、97.5%、98%
Δ 下 浮率	房屋建筑工程	6%、7%、8%、9%、10%、11%、12%
	装饰装修、建筑幕墙及钢结构工程	8%、9%、10%、11%、12%、13%、14%、15%
	机电安装工程	9%、10%、11%、12%、13%、14%、15%、16%
	市政工程	12%、13%、14%、15%、16%、17%、18%、19%、20%
	绿化工程	17%、18%、19%、20%、21%、22%、23%、24%、25%

上述招标控制价和评标价均应扣除专业工程暂估价（含税金）后参与计算和抽取；应扣除的专业工程暂估价（含税金）须在招标文件中予以明确，开标时不再另行计算。

第四章 合同条款及格式

(GF—2017—0201)

建设工程施工合同

住房和城乡建设部
国家工商行政管理总局

制定

第一部分 合同协议书

发包人（全称）：南京新厦市政建设项目管理有限公司

承包人（全称）：

根据《中华人民共和国民法典》、《中华人民共和国建筑法》及有关规定，遵循平等、自愿、公平和诚实信用的原则，双方就漓江路南延道路建设工程工程施工及有关事项协商一致，共同达成如下协议：

一、工程概况

1. 工程名称：漓江路南延道路建设工程工程

2. 工程地点：鼓楼区

3. 工程立项批准文号：鼓建发〔2024〕51号

4. 资金来源：财政

5. 工程内容：道路、排水、绿化、交通等其他附属配套设施建设。具体详见图纸及工程量清单。具体详见图纸及工程量清单。

群体工程应附《承包人承揽工程项目一览表》（附件1）。

6. 工程承包范围：

漓江路南延道路建设工程施工，该道路北起湘江路，南至清凉门大街，全长约317m，规划红线宽28-35米，道路等级为城市次干路，排水最大管径DN1000。

二、合同工期：

计划开工日期：2025年_____月_____日。（暂定，以开工报告时间为准）

计划竣工日期：2025年_____月_____日。（暂定，以竣工报告时间为准）

工期总日历天数：_____日历天，工期（**具体以甲方工作要求为准**），总日历天数与根据前述计划开竣工日期计算的工期天数不一致的，以工期总日历天数为准。

三、质量标准

工程质量符合：国家现行质量验收标准。

四、签约合同价与合同价格形式

1. 签约合同价为：

人民币（大写）_____（¥_____元）；

其中：

（1）安全文明施工费：

人民币（大写） / _____（¥ / _____元）；

（2）材料和工程设备暂估价金额：

人民币（大写） / _____（¥ / _____元）；

（3）专业工程暂估价金额：

人民币（大写） / _____ (¥ / _____ 元)；

（4）暂列金额：

人民币（大写） / _____ (¥ / _____ 元)。

2. 合同价格形式： 固定单价合同。

五、项目负责人

承包人项目负责人：_____。

六、合同文件构成

本协议书与下列文件一起构成合同文件：

- （1）中标通知书（如果有）；
- （2）投标函及其附录（如果有）；
- （3）专用合同条款及其附件；
- （4）通用合同条款；
- （5）技术标准和要求；
- （6）图纸；
- （7）已标价工程量清单或预算书；
- （8）其他合同文件。

在合同订立及履行过程中形成的与合同有关的文件均构成合同文件组成部分。

上述各项合同文件包括合同当事人就该项合同文件所作出的补充和修改，属于同一类内容的文件，应以最新签署的为准。专用合同条款及其附件须经合同当事人签字或盖章。

七、承诺

1. 发包人承诺按照法律规定履行项目审批手续、筹集工程建设资金并按照合同约定的期限和方式支付合同价款。

2. 承包人承诺按照法律规定及合同约定组织完成工程施工，确保工程质量和安全，不进行转包及违法分包，并在缺陷责任期及保修期内承担相应的工程维修责任。

3. 发包人和承包人通过招投标形式签订合同的，双方理解并承诺不再就同一工程另行签订与合同实质性内容相背离的协议。

4. 承包人承诺在施工现场禁止使用国一及以下和排放不达标的非道路移动机械。施工现场全部使用水性建筑涂料。

八、词语含义

本协议书中词语含义与第二部分通用合同条款中赋予的含义相同。

九、签订时间

本合同于2025年 月 日签订。

十、签订地点

本合同在 鼓楼区 签订。

十一、补充协议

合同未尽事宜，合同当事人另行签订补充协议，补充协议是合同的组成部分。

十二、合同生效

本合同自 双方签字和盖章后 生效。

十三、合同份数

本合同一式捌（贰正陆副）份，均具有同等法律效力，双方各执壹正叁副。

发包人：（公章）

承包人：（公章）

法定代表人或其委托代理人：
（签字）

法定代表人或其委托代理人：
（签字）

组织机构代码： / _____

组织机构代码： / _____

地 址： / _____

地 址： / _____

邮政编码： / _____

邮政编码： / _____。

法定代表人： / _____

法定代表人： / _____

委托代理人： / _____

委托代理人： / _____

电 话： / _____

电 话： / _____

传 真： / _____

传 真： / _____

电子信箱： / _____

电子信箱： / _____

开户银行： / _____

开户银行： / _____

账号： / _____

账号： / _____

第二部分 通用合同条款

一、词语定义及合同文件

1. 一般约定

1.1 词语定义与解释

合同协议书、通用合同条款、专用合同条款中的下列词语具有本款所赋予的含义：

1.1.1 合同

1.1.1.1 合同：是指根据法律规定和合同当事人约定具有约束力的文件，构成合同的文件包括合同协议书、中标通知书（如果有）、投标函及其附录（如果有）、专用合同条款及其附件、通用合同条款、技术标准和要求、图纸、已标价工程量清单或预算书以及其他合同文件。

1.1.1.2 合同协议书：是指构成合同的由发包人和承包人共同签署的称为“合同协议书”的书面文件。

1.1.1.3 中标通知书：是指构成合同的由发包人通知承包人中标的书面文件。

1.1.1.4 投标函：是指构成合同的由承包人填写并签署的用于投标的称为“投标函”的文件。

1.1.1.5 投标函附录：是指构成合同的附在投标函后的称为“投标函附录”的文件。

1.1.1.6 技术标准和要求：是指构成合同的施工应当遵守的或指导施工的国家、行业或地方的技术标准和要求，以及合同约定的技术标准和要求。

1.1.1.7 图纸：是指构成合同的图纸，包括由发包人按照合同约定提供或经发包人批准的设计文件、施工图、鸟瞰图及模型等，以及在合同履行过程中形成的图纸文件。图纸应当按照法律规定审查合格。

1.1.1.8 已标价工程量清单：是指构成合同的由承包人按照规定的格式和要求填写并标明价格的工程量清单，包括说明和表格。

1.1.1.9 预算书：是指构成合同的由承包人按照发包人规定的格式和要求编制的工程预算文件。

1.1.1.10 其他合同文件：是指经合同当事人约定的与工程施工有关的具有合同约束力的文件或书面协议。合同当事人可以在专用合同条款中进行约定。

1.1.2 合同当事人及其他相关方

1.1.2.1 合同当事人：是指发包人和（或）承包人。

1.1.2.2 发包人：是指与承包人签订合同协议书的当事人及取得该当事人资格的合法继承人。

1.1.2.3 承包人：是指与发包人签订合同协议书的，具有相应工程施工承包资质的当事人及取得该当事人资格的合法继承人。

1.1.2.4 监理人：是指在专用合同条款中指明的，受发包人委托按照法律规定进行工程监督管理的法人或其他组织。

1.1.2.5 设计人：是指在专用合同条款中指明的，受发包人委托负责工程设计并具备相应工程设计资质的法人或其他组织。

1.1.2.6 分包人：是指按照法律规定和合同约定，分包部分工程或工作，并与承包人签订分包合同的具有相应资质的法人。

1.1.2.7 发包人代表：是指由发包人任命并派驻施工现场在发包人授权范围内行使发包人权利的人。

1.1.2.8 项目负责人：是指由承包人任命并派驻施工现场，在承包人授权范围内负责合同履行，且按照法律规定具有相应资格的项目负责人。

1.1.2.9 总监理工程师：是指由监理人任命并派驻施工现场进行工程监理的总负责人。

1.1.3 工程和设备

1.1.3.1 工程：是指与合同协议书中工程承包范围对应的永久工程和（或）临时工程。

1.1.3.2 永久工程：是指按合同约定建造并移交给发包人的工程，包括工程设备。

1.1.3.3 临时工程：是指为完成合同约定的永久工程所修建的各类临时性工程，不包括施工设备。

1.1.3.4 单位工程：是指在合同协议书中指明的，具备独立施工条件并能形成独立使用功能的永久工程。

1.1.3.5 工程设备：是指构成永久工程的机电设备、金属结构设备、仪器及其他类似的设备和装置。

1.1.3.6 施工设备：是指为完成合同约定的各项工作所需的设备、器具和其他物品，但不包括工程设备、临时工程和材料。

1.1.3.7 施工现场：是指用于工程施工的场所，以及在专用合同条款中指明作为施工场所组成部分的其他场所，包括永久占地和临时占地。

1.1.3.8 临时设施：是指为完成合同约定的各项工作所服务的临时性生产和生活设施。

1.1.3.9 永久占地：是指专用合同条款中指明为实施工程需永久占用的土地。

1.1.3.10 临时占地：是指专用合同条款中指明为实施工程需要临时占用的土地。

1.1.4 日期和期限

1.1.4.1 开工日期：包括计划开工日期和实际开工日期。计划开工日期是指合同协议书约定的开工日期；实际开工日期是指监理人按照第7.3.2项（开工通知）约定发出的符合法律规定的开工通知中载明的开工日期。

1.1.4.2 竣工日期：包括计划竣工日期和实际竣工日期。计划竣工日期是指合同协议书约定的竣工日期；实际竣工日期按照第13.2.3项（竣工日期）的约定确定。

1.1.4.3 工期：是指在合同协议书约定的承包人完成工程所需的期限，包括按照合同约定所作的期限变更。

1.1.4.4 缺陷责任期：是指承包人按照合同约定承担缺陷修复义务，且发包人预留质量保证金的期限，自工程实际竣工日期起计算。

1.1.4.5 保修期：是指承包人按照合同约定对工程承担保修责任的期限，从工程竣工验收合格之日起计算。

1.1.4.6 基准日期：招标发包的工程以投标截止日前28天的日期为基准日期，直接发包的工程以合同签订日前28天的日期为基准日期。

1.1.4.7 天：除特别指明外，均指日历天。合同中按天计算时间的，开始当天不计入，从次日开始计算，期限最后一天的截止时间为当天24:00时。

1.1.5 合同价格和费用

1.1.5.1 签约合同价：是指发包人和承包人在合同协议书中确定的总金额，包括安全文明施工费、暂估价及暂列金额等。

1.1.5.2 合同价格：是指发包人用于支付承包人按照合同约定完成承包范围内全部工作的金额，包括合同履行过程中按合同约定发生的价格变化。

1.1.5.3 费用：是指为履行合同所发生的或将要发生的所有必需的开支，包括管理费和应分摊的其他费用，但不包括利润。

1.1.5.4 暂估价：是指发包人在工程量清单或预算书中提供的用于支付必然发生但暂时不能确定价格的材料、工程设备的单价、专业工程以及服务工作的金额。

1.1.5.5 暂列金额：是指发包人在工程量清单或预算书中暂定并包括在合同价格中的一笔款项，用于工程合同签订时尚未确定或者不可预见的所需材料、工程设备、服务的采购，施工中可能发生的工程变更、合同约定调整因素出现时的合同价格调整以及发生的索赔、现场签证确认等的费用。

1.1.5.6 计日工：是指合同履行过程中，承包人完成发包人提出的零星工作或需要采用计日工计价的变更工作时，按合同中约定的单价计价的一种方式。

1.1.5.7 质量保证金：是指按照第15.3款（质量保证金）约定承包人用于保证其在缺陷责任期内履行缺陷修补义务的担保。

1.1.5.8 总价项目：是指在现行国家、行业以及地方的计量规则中无工程量计算规则，在已标价工程量清单或预算书中以总价或以费率形式计算的项目。

1.1.6 其他

1.1.6.1 书面形式：是指合同文件、信函、电报、传真等可以有形地表现所载内容的形式。

1.2 语言文字

合同以中国的汉语简体文字编写、解释和说明。合同当事人在专用合同条款中约定使用两种以上语言时，汉语为优先解释和说明合同的语言。

1.3 法律

合同所称法律是指中华人民共和国法律、行政法规、部门规章，以及工程所在地的地方性法规、自治条例、单行条例和地方政府规章等。

合同当事人可以在专用合同条款中约定合同适用的其他规范性文件。

1.4 标准和规范

1.4.1 适用于工程的国家标准、行业标准、工程所在地的地方性标准，以及相应的规范、规程等，合同当事人有特别要求的，应在专用合同条款中约定。

1.4.2 发包人要求使用国外标准、规范的，发包人负责提供原文版本和中文译本，并在专用合同条款中约定提供标准规范的名称、份数和时间。

1.4.3 发包人对工程的技术标准、功能要求高于或严于现行国家、行业或地方标准的，应当在专用合同条款中予以明确。除专用合同条款另有约定外，应视为承包人在签订合同前已充分预见前述技术标准和功能要求的复杂程度，签约合同价中已包含由此产生的费用。

1.5 合同文件的优先顺序

组成合同的各项文件应互相解释，互为说明。除专用合同条款另有约定外，解释合同文件的优先顺序如下：

- (1) 合同协议书；
- (2) 中标通知书（如果有）；
- (3) 投标函及其附录（如果有）；

- (4) 专用合同条款及其附件；
- (5) 通用合同条款；
- (6) 技术标准和要求；
- (7) 图纸；
- (8) 已标价工程量清单或预算书；
- (9) 其他合同文件。

上述各项合同文件包括合同当事人就该项合同文件所作出的补充和修改,属于同一类内容的文件,应以最新签署的为准。

在合同订立及履行过程中形成的与合同有关的文件均构成合同文件组成部分,并根据其性质确定优先解释顺序。

1.6 图纸和承包人文件

1.6.1 图纸的提供和交底

发包人应按照专用合同条款约定的期限、数量和内容向承包人免费提供图纸,并组织承包人、监理人和设计人进行图纸会审和设计交底。发包人至迟不得晚于第7.3.2项(开工通知)载明的开工日期前14天向承包人提供图纸。

因发包人未按合同约定提供图纸导致承包人费用增加和(或)工期延误的,按照第7.5.1项(因发包人原因导致工期延误)约定办理。

1.6.2 图纸的错误

承包人在收到发包人提供的图纸后,发现图纸存在差错、遗漏或缺陷的,应及时通知监理人。监理人接到该通知后,应附具相关意见并立即报送发包人,发包人应在收到监理人报送的通知后的合理时间内作出决定。合理时间是指发包人在收到监理人的报送通知后,尽其努力且不懈怠地完成图纸修改补充所需的时间。

1.6.3 图纸的修改和补充

图纸需要修改和补充的,应经图纸原设计人及审批部门同意,并由监理人在工程或工程相应部位施工前将修改后的图纸或补充图纸提交给承包人,承包人应按修改或补充后的图纸施工。

1.6.4 承包人文件

承包人应按照专用合同条款的约定提供应当由其编制的与工程施工有关的文件,并按照专用合同条款约定的期限、数量和形式提交监理人,并由监理人报送发包人。

除专用合同条款另有约定外,监理人应在收到承包人文件后7天内审查完毕,监理人对

承包人文件有异议的，承包人应予以修改，并重新报送监理人。监理人的审查并不减轻或免除承包人根据合同约定应当承担的责任。

1.6.5 图纸和承包人文件的保管

除专用合同条款另有约定外，承包人应在施工现场另外保存一套完整的图纸和承包人文件，供发包人、监理人及有关人员进行工程检查时使用。

1.7 联络

1.7.1 与合同有关的通知、批准、证明、证书、指示、指令、要求、请求、同意、意见、确定和决定等，均应采用书面形式，并应在合同约定的期限内送达接收人和送达地点。

1.7.2 发包人和承包人应在专用合同条款中约定各自的送达接收人和送达地点。任何一方合同当事人指定的接收人或送达地点发生变动的，应提前3天以书面形式通知对方。

1.7.3 发包人和承包人应当及时签收另一方送达至送达地点和指定接收人的来往信函。拒不签收的，由此增加的费用和（或）延误的工期由拒绝接收一方承担。

1.8 严禁贿赂

合同当事人不得以贿赂或变相贿赂的方式，谋取非法利益或损害对方权益。因一方合同当事人的贿赂造成对方损失的，应赔偿损失，并承担相应的法律责任。

承包人不得与监理人或发包人聘请的第三方串通损害发包人利益。未经发包人书面同意，承包人不得为监理人提供合同约定以外的通讯设备、交通工具及其他任何形式的利益，不得向监理人支付报酬。

1.9 化石、文物

在施工现场发掘的所有文物、古迹以及具有地质研究或考古价值的其他遗迹、化石、钱币或物品属于国家所有。一旦发现上述文物，承包人应采取合理有效的保护措施，防止任何人员移动或损坏上述物品，并立即报告有关政府行政管理部门，同时通知监理人。

发包人、监理人和承包人应按有关政府行政管理部门要求采取妥善的保护措施，由此增加的费用和（或）延误的工期由发包人承担。

承包人发现文物后不及时报告或隐瞒不报，致使文物丢失或损坏的，应赔偿损失，并承担相应的法律责任。

1.10 交通运输

1.10.1 出入现场的权利

除专用合同条款另有约定外，发包人应根据施工需要，负责取得出入施工场所所需的批准手续和全部权利，以及取得因施工所需修建道路、桥梁以及其他基础设施的权利，并承担

相关手续费用和建设费用。承包人应协助发包人办理修建场内外道路、桥梁以及其他基础设施的手续。

承包人应在订立合同前查勘施工现场,并根据工程规模及技术参数合理预见工程施工所需的进出施工现场的方式、手段、路径等。因承包人未合理预见所增加的费用和(或)延误的工期由承包人承担。

1.10.2 场外交通

发包人应提供场外交通设施的技术参数和具体条件,承包人应遵守有关交通法规,严格按照道路和桥梁的限制荷载行驶,执行有关道路限速、限行、禁止超载的规定,并配合交通管理部门的监督和检查。场外交通设施无法满足工程施工需要的,由发包人负责完善并承担相关费用。

1.10.3 场内交通

发包人应提供场内交通设施的技术参数和具体条件,并应按照专用合同条款的约定向承包人免费提供满足工程施工所需的场内道路和交通设施。因承包人原因造成上述道路或交通设施损坏的,承包人负责修复并承担由此增加的费用。

除发包人按照合同约定提供的场内道路和交通设施外,承包人负责修建、维修、养护和管理施工所需的其他场内临时道路和交通设施。发包人和监理人可以为实现合同目的使用承包人修建的场内临时道路和交通设施。

场外交通和场内交通的边界由合同当事人在专用合同条款中约定。

1.10.4 超大件和超重件的运输

由承包人负责运输的超大件或超重件,应由承包人负责向交通管理部门办理申请手续,发包人给予协助。运输超大件或超重件所需的道路和桥梁临时加固改造费用和其他有关费用,由承包人承担,但专用合同条款另有约定除外。

1.10.5 道路和桥梁的损坏责任

因承包人运输造成施工场地内外公共道路和桥梁损坏的,由承包人承担修复损坏的全部费用和可能引起的赔偿。

1.10.6 水路和航空运输

本款前述各项的内容适用于水路运输和航空运输,其中“道路”一词的涵义包括河道、航线、船闸、机场、码头、堤防以及水路或航空运输中其他相似结构物;“车辆”一词的涵义包括船舶和飞机等。

1.11 知识产权

1.11.1 除专用合同条款另有约定外，发包人提供给承包人的图纸、发包人为实施工程自行编制或委托编制的技术规范以及反映发包人要求的或其他类似性质的文件的著作权属于发包人，承包人可以为实现合同目的而复制、使用此类文件，但不能用于与合同无关的其他事项。未经发包人书面同意，承包人不得为了合同以外的目的而复制、使用上述文件或将其提供给任何第三方。

1.11.2 除专用合同条款另有约定外，承包人为实施工程所编制的文件，除署名权以外的著作权属于发包人，承包人可因实施工程的运行、调试、维修、改造等目的而复制、使用此类文件，但不能用于与合同无关的其他事项。未经发包人书面同意，承包人不得为了合同以外的目的而复制、使用上述文件或将其提供给任何第三方。

1.11.3 合同当事人保证在履行合同过程中不侵犯对方及第三方的知识产权。承包人在使用材料、施工设备、工程设备或采用施工工艺时，因侵犯他人的专利权或其他知识产权所引起的责任，由承包人承担；因发包人提供的材料、施工设备、工程设备或施工工艺导致侵权的，由发包人承担责任。

1.11.4 除专用合同条款另有约定外，承包人在合同签订前和签订时已确定采用的专利、专有技术、技术秘密的使用费已包含在签约合同价中。

1.12 保密

除法律规定或合同另有约定外，未经发包人同意，承包人不得将发包人提供的图纸、文件以及声明需要保密的资料信息等商业秘密泄露给第三方。

除法律规定或合同另有约定外，未经承包人同意，发包人不得将承包人提供的技术秘密及声明需要保密的资料信息等商业秘密泄露给第三方。

1.13 工程量清单错误的修正

除专用合同条款另有约定外，发包人提供的工程量清单，应被认为是准确的和完整的。出现下列情形之一时，发包人应予以修正，并相应调整合同价格：

- (1) 工程量清单存在缺项、漏项的；
- (2) 工程量清单偏差超出专用合同条款约定的工程量偏差范围的；
- (3) 未按照国家现行计量规范强制性规定计量的。

2. 发包人

2.1 许可或批准

发包人应遵守法律，并办理法律规定由其办理的许可、批准或备案，包括但不限于建设用地规划许可证、建设工程规划许可证、建设工程施工许可证、施工所需临时用水、临时用

电、中断道路交通、临时占用土地等许可和批准。发包人应协助承包人办理法律规定的有关施工证件和批件。

因发包人原因未能及时办理完毕前述许可、批准或备案，由发包人承担由此增加的费用和（或）延误的工期，并支付承包人合理的利润。

2.2 发包人代表

发包人应在专用合同条款中明确其派驻施工现场的发包人代表的姓名、职务、联系方式及授权范围等事项。发包人代表在发包人的授权范围内，负责处理合同履行过程中与发包人有关的具体事宜。发包人代表在授权范围内的行为由发包人承担法律责任。发包人更换发包人代表的，应提前7天书面通知承包人。

发包人代表不能按照合同约定履行其职责及义务，并导致合同无法继续正常履行的，承包人可以要求发包人撤换发包人代表。

不属于法定必须监理的工程，监理人的职权可以由发包人代表或发包人指定的其他人员行使。

2.3 发包人人员

发包人应要求在施工现场的发包人人员遵守法律及有关安全、质量、环境保护、文明施工等规定，并保障承包人免于承受因发包人人员未遵守上述要求给承包人造成的损失和责任。

发包人人员包括发包人代表及其他由发包人派驻施工现场的人员。

2.4 施工现场、施工条件和基础资料的提供

2.4.1 提供施工现场

除专用合同条款另有约定外，发包人应最迟于开工日期7天前向承包人移交施工现场。

2.4.2 提供施工条件

除专用合同条款另有约定外，发包人应负责提供施工所需要的条件，包括：

- （1）将施工用水、电力、通讯线路等施工所必需的条件接至施工现场内；
- （2）保证向承包人提供正常施工所需要的进入施工现场的交通条件；
- （3）协调处理施工现场周围地下管线和邻近建筑物、构筑物、古树名木的保护工作，

并承担相关费用；

- （4）按照专用合同条款约定应提供的其他设施和条件。

2.4.3 提供基础资料

发包人应当在移交施工现场前向承包人提供施工现场及工程施工所必需的毗邻区域内供水、排水、供电、供气、供热、通信、广播电视等地下管线资料，气象和水文观测资料，

地质勘察资料，相邻建筑物、构筑物 and 地下工程等有关基础资料，并对所提供资料的真实性、准确性和完整性负责。

按照法律规定确需在开工后方能提供的基础资料，发包人应尽其努力及时地在相应工程施工前的合理期限内提供，合理期限应以不影响承包人的正常施工为限。

2.4.4 逾期提供的责任

因发包人原因未能按合同约定及时向承包人提供施工现场、施工条件、基础资料的，由发包人承担由此增加的费用和（或）延误的工期。

2.5 资金来源证明及支付担保

除专用合同条款另有约定外，发包人应在收到承包人要求提供资金来源证明的书面通知后28天内，向承包人提供能够按照合同约定支付合同价款的相应资金来源证明。

除专用合同条款另有约定外，发包人要求承包人提供履约担保的，发包人应当向承包人提供支付担保。支付担保可以采用银行保函或担保公司担保等形式，具体由合同当事人在专用合同条款中约定。

2.6 支付合同价款

发包人应按合同约定向承包人及时支付合同价款。

2.7 组织竣工验收

发包人应按合同约定及时组织竣工验收。

2.8 现场统一管理协议

发包人应与承包人、由发包人直接发包的专业工程的承包人签订施工现场统一管理协议，明确各方的权利义务。施工现场统一管理协议作为专用合同条款的附件。

3. 承包人

3.1 承包人的一般义务

承包人在履行合同过程中应遵守法律和工程建设标准规范，并履行以下义务：

- (1) 办理法律规定应由承包人办理的许可和批准，并将办理结果书面报送发包人留存；
- (2) 按法律规定和合同约定完成工程，并在保修期内承担保修义务；
- (3) 按法律规定和合同约定采取施工安全和环境保护措施，办理工伤保险，确保工程及人员、材料、设备和设施的安全；
- (4) 按合同约定的工作内容和施工进度要求，编制施工组织设计和施工措施计划，并对所有施工作业和施工方法的完备性和安全可靠性负责；
- (5) 在进行合同约定的各项工作时，不得侵害发包人与他人使用公用道路、水源、市

政管网等公共设施的权利，避免对邻近的公共设施产生干扰。承包人占用或使用他人的施工场地，影响他人作业或生活的，应承担相应责任；

(6) 按照第6.3款（环境保护）约定负责施工场地及其周边环境与生态的保护工作；

(7) 按第6.1款（安全文明施工）约定采取施工安全措施，确保工程及其人员、材料、设备和设施的安全，防止因工程施工造成的人身伤害和财产损失；

(8) 将发包人按合同约定支付的各项价款专用于合同工程，且应及时支付其雇用人员工资，并及时向分包人支付合同价款；

(9) 按照法律规定和合同约定编制竣工资料，完成竣工资料立卷及归档，并按专用合同条款约定的竣工资料的套数、内容、时间等要求移交发包人；

(10) 应履行的其他义务。

3.2 项目负责人

3.2.1 项目负责人应为合同当事人所确认的人选，并在专用合同条款中明确项目负责人的姓名、职称、注册执业证书编号、联系方式及授权范围等事项，项目负责人经承包人授权后代表承包人负责履行合同。项目负责人应是承包人正式聘用的员工，承包人应向发包人提交项目负责人与承包人之间的劳动合同，以及承包人为项目负责人缴纳社会保险的有效证明。承包人不提交上述文件的，项目负责人无权履行职责，发包人有权要求更换项目负责人，由此增加的费用和（或）延误的工期由承包人承担。

项目负责人应常驻施工现场，且每月在施工现场时间不得少于专用合同条款约定的天数。项目负责人不得同时担任其他项目的项目负责人。项目负责人确需离开施工现场时，应事先通知监理人，并取得发包人的书面同意。项目负责人的通知中应当载明临时代行其职责的人员的注册执业资格、管理经验等资料，该人员应具备履行相应职责的能力。

承包人违反上述约定的，应按照专用合同条款的约定，承担违约责任。

3.2.2 项目负责人按合同约定组织工程实施。在紧急情况下为确保施工安全和人员安全，在无法与发包人代表和总监理工程师及时取得联系时，项目负责人有权采取必要的措施保证与工程有关的人身、财产和工程的安全，但应在48小时内向发包人代表和总监理工程师提交书面报告。

3.2.3 承包人需要更换项目负责人的，应提前14天书面通知发包人和监理人，并征得发包人书面同意。通知中应当载明继任项目负责人的注册执业资格、管理经验等资料，继任项目负责人继续履行第3.2.1项约定的职责。未经发包人书面同意，承包人不得擅自更换项目负责人。承包人擅自更换项目负责人的，应按照专用合同条款的约定承担违约责任。

3.2.4 发包人有权书面通知承包人更换其认为不称职的项目负责人，通知中应当载明要求更换的理由。承包人应在接到更换通知后14天内向发包人提出书面的改进报告。发包人收到改进报告后仍要求更换的，承包人应在接到第二次更换通知的28天内进行更换，并将新任命的项目负责人的注册执业资格、管理经验等资料书面通知发包人。继任项目负责人继续履行第3.2.1项约定的职责。承包人无正当理由拒绝更换项目负责人的，应按照专用合同条款的约定承担违约责任。

3.2.5 项目负责人因特殊情况授权其下属人员履行其某项工作职责的，该下属人员应具备履行相应职责的能力，并应提前7天将上述人员的姓名和授权范围书面通知监理人，并征得发包人书面同意。

3.3 承包人人员

3.3.1 除专用合同条款另有约定外，承包人应在接到开工通知后7天内，向监理人提交承包人项目管理机构及施工现场人员安排的报告，其内容应包括合同管理、施工、技术、材料、质量、安全、财务等主要施工管理人员名单及其岗位、注册执业资格等，以及各工种技术工人的安排情况，并同时提交主要施工管理人员与承包人之间的劳动关系证明和缴纳社会保险的有效证明。

3.3.2 承包人派驻到施工现场的主要施工管理人员应相对稳定。施工过程中如有变动，承包人应及时向监理人提交施工现场人员变动情况的报告。承包人更换主要施工管理人员时，应提前7天书面通知监理人，并征得发包人书面同意。通知中应当载明继任人员的注册执业资格、管理经验等资料。

特殊工种作业人员均应持有相应的资格证明，监理人可以随时检查。

3.3.3 发包人对于承包人主要施工管理人员的资格或能力有异议的，承包人应提供资料证明被质疑人员有能力完成其岗位工作或不存在发包人质疑的情形。发包人要求撤换不能按照合同约定履行职责及义务的主要施工管理人员的，承包人应当撤换。承包人无正当理由拒绝撤换的，应按照专用合同条款的约定承担违约责任。

3.3.4 除专用合同条款另有约定外，承包人的主要施工管理人员离开施工现场每月累计不超过5天的，应报监理人同意；离开施工现场每月累计超过5天的，应通知监理人，并征得发包人书面同意。主要施工管理人员离开施工现场前应指定一名有经验的人员临时代行其职责，该人员应具备履行相应职责的资格和能力，且应征得监理人或发包人的同意。

3.3.5 承包人擅自更换主要施工管理人员，或前述人员未经监理人或发包人同意擅自离开施工现场的，应按照专用合同条款约定承担违约责任。

3.4 承包人现场查勘

承包人应对基于发包人按照第2.4.3项〔提供基础资料〕提交的基础资料所做出的解释和推断负责，但因基础资料存在错误、遗漏导致承包人解释或推断失实的，由发包人承担责任。

承包人应对施工现场和施工条件进行查勘，并充分了解工程所在地的气象条件、交通条件、风俗习惯以及其他与完成合同工作有关的其他资料。因承包人未能充分查勘、了解前述情况或未能充分估计前述情况所可能产生后果的，承包人承担由此增加的费用和（或）延误的工期。

3.5 分包

3.5.1 分包的一般约定

承包人不得将其承包的全部工程转包给第三人，或将其承包的全部工程肢解后以分包的名义转包给第三人。承包人不得将工程主体结构、关键性工作及专用合同条款中禁止分包的专业工程分包给第三人，主体结构、关键性工作的范围由合同当事人按照法律规定在专用合同条款中予以明确。

承包人不得以劳务分包的名义转包或违法分包工程。

3.5.2 分包的确定

承包人应按专用合同条款的约定进行分包，确定分包人。已标价工程量清单或预算书中给定暂估价的专业工程，按照第10.7款〔暂估价〕确定分包人。按照合同约定进行分包的，承包人应确保分包人具有相应的资质和能力。工程分包不减轻或免除承包人的责任和义务，承包人和分包人就分包工程向发包人承担连带责任。除合同另有约定外，承包人应在分包合同签订后7天内向发包人和监理人提交分包合同副本。

3.5.3 分包管理

承包人应向监理人提交分包人的主要施工管理人员表，并对分包人的施工人员进行实名制管理，包括但不限于进出场管理、登记造册以及各种证照的办理。

3.5.4 分包合同价款

（1）除本项第（2）目约定的情况或专用合同条款另有约定外，分包合同价款由承包人与分包人结算，未经承包人同意，发包人不得向分包人支付分包工程价款；

（2）生效法律文书要求发包人向分包人支付分包合同价款的，发包人有权从应付承包人工程款中扣除该部分款项。

3.5.5 分包合同权益的转让

分包人在分包合同项下的义务持续到缺陷责任期届满以后的,发包人有权在缺陷责任期届满前,要求承包人将其在分包合同项下的权益转让给发包人,承包人应当转让。除转让合同另有约定外,转让合同生效后,由分包人向发包人履行义务。

3.6 工程照管与成品、半成品保护

(1) 除专用合同条款另有约定外,自发包人向承包人移交施工现场之日起,承包人应负责照管工程及工程相关的材料、工程设备,直到颁发工程接收证书之日止。

(2) 在承包人负责照管期间,因承包人原因造成工程、材料、工程设备损坏的,由承包人负责修复或更换,并承担由此增加的费用和(或)延误的工期。

(3) 对合同内分期完成的成品和半成品,在工程接收证书颁发前,由承包人承担保护责任。因承包人原因造成成品或半成品损坏的,由承包人负责修复或更换,并承担由此增加的费用和(或)延误的工期。

3.7 履约担保

发包人需要承包人提供履约担保的,由合同当事人在专用合同条款中约定履约担保的方式、金额及期限等。履约担保可以采用银行保函或担保公司担保等形式,具体由合同当事人在专用合同条款中约定。

因承包人原因导致工期延长的,继续提供履约担保所增加的费用由承包人承担;非因承包人原因导致工期延长的,继续提供履约担保所增加的费用由发包人承担。

3.8 联合体

3.8.1 联合体各方应共同与发包人签订合同协议书。联合体各方应为履行合同向发包人承担连带责任。

3.8.2 联合体协议经发包人确认后作为合同附件。在履行合同过程中,未经发包人同意,不得修改联合体协议。

3.8.3 联合体牵头人负责与发包人和监理人联系,并接受指示,负责组织联合体各成员全面履行合同。

4. 监理人

4.1 监理人的一般规定

工程实行监理的,发包人和承包人应在专用合同条款中明确监理人的监理内容及监理权限等事项。监理人应当根据发包人授权及法律规定,代表发包人对工程施工相关事项进行检查、查验、审核、验收,并签发相关指示,但监理人无权修改合同,且无权减轻或免除合同约定的承包人的任何责任与义务。

除专用合同条款另有约定外，监理人在施工现场的办公场所、生活场所由承包人提供，所发生的费用由发包人承担。

4.2 监理人员

发包人授予监理人对工程实施监理的权利由监理人派驻施工现场的监理人员行使，监理人员包括总监理工程师及监理工程师。监理人应将授权的总监理工程师和监理工程师的姓名及授权范围以书面形式提前通知承包人。更换总监理工程师的，监理人应提前7天书面通知承包人；更换其他监理人员，监理人应提前48小时书面通知承包人。

4.3 监理人的指示

监理人应按照发包人的授权发出监理指示。监理人的指示应采用书面形式，并经其授权的监理人员签字。紧急情况下，为了保证施工人员的安全或避免工程受损，监理人员可以口头形式发出指示，该指示与书面形式的指示具有同等法律效力，但必须在发出口头指示后24小时内补发书面监理指示，补发的书面监理指示应与口头指示一致。

监理人发出的指示应送达承包人项目负责人或经项目负责人授权接收的人员。因监理人未能按合同约定发出指示、指示延误或发出了错误指示而导致承包人费用增加和（或）工期延误的，由发包人承担相应责任。除专用合同条款另有约定外，总监理工程师不应将第4.4款（商定或确定）约定应由总监理工程师作出确定的权力授权或委托给其他监理人员。

承包人对监理人发出的指示有疑问的，应向监理人提出书面异议，监理人应在48小时内对该指示予以确认、更改或撤销，监理人逾期未回复的，承包人有权拒绝执行上述指示。

监理人对承包人的任何工作、工程或其采用的材料和工程设备未在约定的或合理期限内提出意见的，视为批准，但不免除或减轻承包人对该工作、工程、材料、工程设备等应承担的责任和义务。

4.4 商定或确定

合同当事人进行商定或确定时，总监理工程师应当会同合同当事人尽量通过协商达成一致，不能达成一致的，由总监理工程师按照合同约定审慎做出公正的确定。

总监理工程师应将确定以书面形式通知发包人和承包人，并附详细依据。合同当事人对总监理工程师的确定没有异议的，按照总监理工程师的确定执行。任何一方合同当事人有异议，按照第20条（争议解决）约定处理。争议解决前，合同当事人暂按总监理工程师的确定执行；争议解决后，争议解决的结果与总监理工程师的确定不一致的，按照争议解决的结果执行，由此造成的损失由责任人承担。

5. 工程质量

5.1 质量要求

5.1.1 工程质量标准必须符合现行国家有关工程施工质量验收规范和标准的要求。有关工程质量的特殊标准或要求由合同当事人在专用合同条款中约定。

5.1.2 因发包人原因造成工程质量未达到合同约定标准的，由发包人承担由此增加的费用和（或）延误的工期，并支付承包人合理的利润。

5.1.3 因承包人原因造成工程质量未达到合同约定标准的，发包人有权要求承包人返工直至工程质量达到合同约定的标准为止，并由承包人承担由此增加的费用和（或）延误的工期。

5.2 质量保证措施

5.2.1 发包人的质量管理

发包人应按照法律规定及合同约定完成与工程质量有关的各项工作。

5.2.2 承包人的质量管理

承包人按照第7.1款（施工组织设计）约定向发包人和监理人提交工程质量保证体系及措施文件，建立完善的质量检查制度，并提交相应的工程质量文件。对于发包人和监理人违反法律规定和合同约定的错误指示，承包人有权拒绝实施。

承包人应对施工人员进行质量教育和技术培训，定期考核施工人员的劳动技能，严格执行施工规范和操作规程。

承包人应按照法律规定和发包人的要求，对材料、工程设备以及工程的所有部位及其施工工艺进行全过程的质量检查和检验，并作详细记录，编制工程质量报表，报送监理人审查。此外，承包人还应按照法律规定和发包人的要求，进行施工现场取样试验、工程复核测量和设备性能检测，提供试验样品、提交试验报告和测量成果以及其他工作。

5.2.3 监理人的质量检查和检验

监理人按照法律规定和发包人授权对工程的所有部位及其施工工艺、材料和工程设备进行检查和检验。承包人应为监理人的检查和检验提供方便，包括监理人到施工现场，或制造、加工地点，或合同约定的其他地方进行察看和查阅施工原始记录。监理人为此进行的检查和检验，不免除或减轻承包人按照合同约定应当承担的责任。

监理人的检查和检验不应影响施工正常进行。监理人的检查和检验影响施工正常进行的，且经检查检验不合格的，影响正常施工的费用由承包人承担，工期不予顺延；经检查检验合格的，由此增加的费用和（或）延误的工期由发包人承担。

5.3 隐蔽工程检查

5.3.1 承包人自检

承包人应当对工程隐蔽部位进行自检，并经自检确认是否具备覆盖条件。

5.3.2 检查程序

除专用合同条款另有约定外，工程隐蔽部位经承包人自检确认具备覆盖条件的，承包人应在共同检查前48小时书面通知监理人检查，通知中应载明隐蔽检查的内容、时间和地点，并应附有自检记录和必要的检查资料。

监理人应按时到场并对隐蔽工程及其施工工艺、材料和工程设备进行检查。经监理人检查确认质量符合隐蔽要求，并在验收记录上签字后，承包人才能进行覆盖。经监理人检查质量不合格的，承包人应在监理人指示的时间内完成修复，并由监理人重新检查，由此增加的费用和（或）延误的工期由承包人承担。

除专用合同条款另有约定外，监理人不能按时进行检查的，应在检查前24小时向承包人提交书面延期要求，但延期不能超过48小时，由此导致工期延误的，工期应予以顺延。监理人未按时进行检查，也未提出延期要求的，视为隐蔽工程检查合格，承包人可自行完成覆盖工作，并作相应记录报送监理人，监理人应签字确认。监理人事后对检查记录有疑问的，可按第5.3.3项（重新检查）的约定重新检查。

5.3.3 重新检查

承包人覆盖工程隐蔽部位后，发包人或监理人对质量有疑问的，可要求承包人对已覆盖的部位进行钻孔探测或揭开重新检查，承包人应遵照执行，并在检查后重新覆盖恢复原状。经检查证明工程质量符合合同要求的，由发包人承担由此增加的费用和（或）延误的工期，并支付承包人合理的利润；经检查证明工程质量不符合合同要求的，由此增加的费用和（或）延误的工期由承包人承担。

5.3.4 承包人私自覆盖

承包人未通知监理人到场检查，私自将工程隐蔽部位覆盖的，监理人有权指示承包人钻孔探测或揭开检查，无论工程隐蔽部位质量是否合格，由此增加的费用和（或）延误的工期均由承包人承担。

5.4 不合格工程的处理

5.4.1 因承包人原因造成工程不合格的，发包人有权随时要求承包人采取补救措施，直至达到合同要求的质量标准，由此增加的费用和（或）延误的工期由承包人承担。无法补救的，按照第13.2.4项（拒绝接收全部或部分工程）约定执行。

5.4.2 因发包人原因造成工程不合格的，由此增加的费用和（或）延误的工期由发包人

承担，并支付承包人合理的利润。

5.5 质量争议检测

合同当事人对工程质量有争议的，由双方协商确定的工程质量检测机构鉴定，由此产生的费用及因此造成的损失，由责任方承担。

合同当事人均有责任的，由双方根据其责任分别承担。合同当事人无法达成一致的，按照第4.4款（商定或确定）执行。

6. 安全文明施工与环境保护

6.1 安全文明施工

6.1.1 安全生产要求

合同履行期间，合同当事人均应当遵守国家和工程所在地有关安全生产的要求，合同当事人有特别要求的，应在专用合同条款中明确施工项目安全生产标准化达标目标及相应事项。承包人有权拒绝发包人及监理人强令承包人违章作业、冒险施工的任何指示。

在施工过程中，如遇到突发的地质变动、事先未知的地下施工障碍等影响施工安全的紧急情况，承包人应及时报告监理人和发包人，发包人应当及时下令停工并报政府有关行政管理部门采取应急措施。

因安全生产需要暂停施工的，按照第7.8款（暂停施工）的约定执行。

6.1.2 安全生产保证措施

承包人应当按照有关规定编制安全技术措施或者专项施工方案，建立安全生产责任制度、治安保卫制度及安全生产教育培训制度，并按安全生产法律规定及合同约定履行安全职责，如实编制工程安全生产的有关记录，接受发包人、监理人及政府安全监督部门的检查与监督。

6.1.3 特别安全生产事项

承包人应按照法律规定进行施工，开工前做好安全技术交底工作，施工过程中做好各项安全防护措施。承包人为实施合同而雇用的特殊工种的人员应受过专门的培训并已取得政府有关管理机构颁发的上岗证书。

承包人在动力设备、输电线路、地下管道、密封防震车间、易燃易爆地段以及临街交通要道附近施工时，施工开始前应向发包人和监理人提出安全防护措施，经发包人认可后实施。

实施爆破作业，在放射、毒害性环境中施工（含储存、运输、使用）及使用毒害性、腐蚀性物品施工时，承包人应在施工前7天以书面通知发包人和监理人，并报送相应的安全防护措施，经发包人认可后实施。

需单独编制危险性较大分部分项专项工程施工方案的，及要求进行专家论证的超过一定

规模的危险性较大的分部分项工程，承包人应及时编制和组织论证。

6.1.4 治安保卫

除专用合同条款另有约定外，发包人应与当地公安部门协商，在现场建立治安管理机构或联防组织，统一管理施工场地的治安保卫事项，履行合同工程的治安保卫职责。

发包人和承包人除应协助现场治安管理机构或联防组织维护施工场地的社会治安外，还应做好包括生活区在内的各自管辖区的治安保卫工作。

除专用合同条款另有约定外，发包人和承包人应在工程开工后7天内共同编制施工场地治安管理计划，并制定应对突发治安事件的紧急预案。在工程施工过程中，发生暴乱、爆炸等恐怖事件，以及群殴、械斗等群体性突发治安事件的，发包人和承包人应立即向当地政府报告。发包人和承包人应积极协助当地有关部门采取措施平息事态，防止事态扩大，尽量避免人员伤亡和财产损失。

6.1.5 文明施工

承包人在工程施工期间，应当采取措施保持施工现场平整，物料堆放整齐。工程所在地有关政府行政管理部门有特殊要求的，按照其要求执行。合同当事人对文明施工有其他要求的，可以在专用合同条款中明确。

在工程移交之前，承包人应当从施工现场清除承包人的全部工程设备、多余材料、垃圾和各种临时工程，并保持施工现场清洁整齐。经发包人书面同意，承包人可在发包人指定的地点保留承包人履行保修期内的各项义务所需要的材料、施工设备和临时工程。

6.1.6 安全文明施工费

安全文明施工费由发包人承担，发包人不得以任何形式扣减该部分费用。因基准日期后合同所适用的法律或政府有关规定发生变化，增加的安全文明施工费由发包人承担。

承包人经发包人同意采取合同约定以外的安全措施所产生的费用，由发包人承担。未经发包人同意的，如果该措施避免了发包人的损失，则发包人在避免损失的额度内承担该措施费。如果该措施避免了承包人的损失，由承包人承担该措施费。

除专用合同条款另有约定外，发包人应在开工后28天内预付安全文明施工费总额的50%，其余部分与进度款同期支付。发包人逾期支付安全文明施工费超过7天的，承包人有权向发包人发出要求预付的催告通知，发包人收到通知后7天内仍未支付的，承包人有权暂停施工，并按第16.1.1项〔发包人违约的情形〕执行。

承包人对安全文明施工费应专款专用，承包人应在财务账目中单独列项备查，不得挪作他用，否则发包人有权责令其限期改正；逾期未改正的，可以责令其暂停施工，由此增加的

费用和（或）延误的工期由承包人承担。

6.1.7 紧急情况处理

在工程实施期间或缺陷责任期内发生危及工程安全的事件，监理人通知承包人进行抢救，承包人声明无能力或不愿立即执行的，发包人有权雇佣其他人员进行抢救。此类抢救按合同约定属于承包人义务的，由此增加的费用和（或）延误的工期由承包人承担。

6.1.8 事故处理

工程施工过程中发生事故的，承包人应立即通知监理人，监理人应立即通知发包人。发包人和承包人应立即组织人员和设备进行紧急抢救和抢修，减少人员伤亡和财产损失，防止事故扩大，并保护事故现场。需要移动现场物品时，应作出标记和书面记录，妥善保管有关证据。发包人和承包人应按国家有关规定，及时如实地向有关部门报告事故发生的情况，以及正在采取的紧急措施等。

6.1.9 安全生产责任

6.1.9.1 发包人的安全责任

发包人应负责赔偿以下各种情况造成的损失：

- （1）工程或工程的任何部分对土地的占用所造成的第三者财产损失；
- （2）由于发包人原因在施工场地及其毗邻地带造成的第三者人员伤亡和财产损失；
- （3）由于发包人原因对承包人、监理人造成的人员人员伤亡和财产损失；
- （4）由于发包人原因造成的发包人自身人员的人身伤害以及财产损失。

6.1.9.2 承包人的安全责任

由于承包人原因在施工场地内及其毗邻地带造成的发包人、监理人以及第三者人员伤亡和财产损失，由承包人负责赔偿。

6.2 职业健康

6.2.1 劳动保护

承包人应按照法律规定安排现场施工人员的劳动和休息时间，保障劳动者的休息时间，并支付合理的报酬和费用。承包人应依法为其履行合同所雇用的人员办理必要的证件、许可、保险和注册等，承包人应督促其分包人为分包人所雇用的人员办理必要的证件、许可、保险和注册等。

承包人应按照法律规定保障现场施工人员的劳动安全，并提供劳动保护，并按国家有关劳动保护的规定，采取有效的防止粉尘、降低噪声、控制有害气体和保障高温、高寒、高空作业安全等劳动保护措施。承包人雇佣人员在施工中受到伤害的，承包人应立即采取有效

措施进行抢救和治疗。

承包人应按法律规定安排工作时间，保证其雇佣人员享有休息和休假的权利。因工程施工的特殊需要占用休假日或延长工作时间的，应不超过法律规定的限度，并按法律规定给予补休或付酬。

6.2.2 生活条件

承包人应为其履行合同所雇用的人员提供必要的膳宿条件和生活环境。承包人应采取有效措施预防传染病，保证施工人员的健康，并定期对施工现场、施工人员生活基地和工程进行防疫和卫生的专业检查和处理，在远离城镇的施工场地，还应配备必要的伤病防治和急救的医务人员与医疗设施。

6.3 环境保护

承包人应在施工组织设计中列明环境保护的具体措施。在合同履行期间，承包人应采取合理措施保护施工现场环境。对施工作业过程中可能引起的大气、水、噪音以及固体废物污染采取具体可行的防范措施。

承包人应当承担因其原因引起的环境污染侵权损害赔偿责任，因上述环境污染引起纠纷而导致暂停施工的，由此增加的费用和（或）延误的工期由承包人承担。

7. 工期和进度

7.1 施工组织设计

7.1.1 施工组织设计的内容

施工组织设计应包含以下内容：

- (1) 施工方案；
- (2) 施工现场平面布置图；
- (3) 施工进度计划和保证措施；
- (4) 劳动力及材料供应计划；
- (5) 施工机械设备的选用；
- (6) 质量保证体系及措施；
- (7) 安全生产、文明施工措施；
- (8) 环境保护、成本控制措施；
- (9) 合同当事人约定的其他内容。

7.1.2 施工组织设计的提交和修改

除专用合同条款另有约定外，承包人应在合同签订后14天内，但至迟不得晚于第7.3.2

项（开工通知）载明的开工日期前7天，向监理人提交详细的施工组织设计，并由监理人报送发包人。除专用合同条款另有约定外，发包人和监理人应在监理人收到施工组织设计后7天内确认或提出修改意见。对发包人和监理人提出的合理意见和要求，承包人应自费修改完善。根据工程实际情况需要修改施工组织设计的，承包人应向发包人和监理人提交修改后的施工组织设计。

施工进度计划的编制和修改按照第7.2款（施工进度计划）执行。

7.2 施工进度计划

7.2.1 施工进度计划的编制

承包人应按照第7.1款（施工组织设计）约定提交详细的施工进度计划，施工进度计划的编制应当符合国家法律规定和一般工程实践惯例，施工进度计划经发包人批准后实施。施工进度计划是控制工程进度的依据，发包人和监理人有权按照施工进度计划检查工程进度情况。

7.2.2 施工进度计划的修订

施工进度计划不符合合同要求或与工程的实际进度不一致的，承包人应向监理人提交修订的施工进度计划，并附具有关措施和相关资料，由监理人报送发包人。除专用合同条款另有约定外，发包人和监理人应在收到修订的施工进度计划后7天内完成审核和批准或提出修改意见。发包人和监理人对承包人提交的施工进度计划的确认，不能减轻或免除承包人根据法律规定和合同约定应承担的任何责任或义务。

7.3 开工

7.3.1 开工准备

除专用合同条款另有约定外，承包人应按照第7.1款（施工组织设计）约定的期限，向监理人提交工程开工报审表，经监理人报发包人批准后执行。开工报审表应详细说明按施工进度计划正常施工所需的施工道路、临时设施、材料、工程设备、施工设备、施工人员等落实情况以及工程的进度安排。

除专用合同条款另有约定外，合同当事人应按约定完成开工准备工作。

7.3.2 开工通知

发包人应按照法律规定获得工程施工所需的许可。经发包人同意后，监理人发出的开工通知应符合法律规定。监理人应在计划开工日期7天前向承包人发出开工通知，工期自开工通知中载明的开工日期起算。

除专用合同条款另有约定外，因发包人原因造成监理人未能在计划开工日期之日起90天

内发出开工通知的，承包人有权提出价格调整要求，或者解除合同。发包人应当承担由此增加的费用和（或）延误的工期，并向承包人支付合理利润。

7.4 测量放线

7.4.1 除专用合同条款另有约定外，发包人应在至迟不得晚于第7.3.2项（开工通知）载明的开工日期前7天通过监理人向承包人提供测量基准点、基准线和水准点及其书面资料。发包人应对其提供的测量基准点、基准线和水准点及其书面资料的真实性、准确性和完整性负责。

承包人发现发包人提供的测量基准点、基准线和水准点及其书面资料存在错误或疏漏的，应及时通知监理人。监理人应及时报告发包人，并会同发包人和承包人予以核实。发包人应就如何处理和是否继续施工作出决定，并通知监理人和承包人。

7.4.2 承包人负责施工过程中的全部施工测量放线工作，并配置具有相应资质的人员、合格的仪器、设备和其他物品。承包人应矫正工程的位置、标高、尺寸或准线中出现的任何差错，并对工程各部分的定位负责。

施工过程中对施工现场内水准点等测量标志物的保护工作由承包人负责。

7.5 工期延误

7.5.1 因发包人原因导致工期延误

在合同履行过程中，因下列情况导致工期延误和（或）费用增加的，由发包人承担由此延误的工期和（或）增加的费用，且发包人应支付承包人合理的利润：

- （1）发包人未能按合同约定提供图纸或所提供图纸不符合合同约定的；
- （2）发包人未能按合同约定提供施工现场、施工条件、基础资料、许可、批准等开工条件的；
- （3）发包人提供的测量基准点、基准线和水准点及其书面资料存在错误或疏漏的；
- （4）发包人未能在计划开工日期之日起7天内同意下达开工通知的；
- （5）发包人未能按合同约定日期支付工程预付款、进度款或竣工结算款的；
- （6）监理人未按合同约定发出指示、批准等文件的；
- （7）专用合同条款中约定的其他情形。

因发包人原因未按计划开工日期开工的，发包人应按实际开工日期顺延竣工日期，确保实际工期不低于合同约定的工期总日历天数。因发包人原因导致工期延误需要修订施工进度计划的，按照第7.2.2项（施工进度计划的修订）执行。

7.5.2 因承包人原因导致工期延误

因承包人原因造成工期延误的,可以在专用合同条款中约定逾期竣工违约金的计算方法和逾期竣工违约金的上限。承包人支付逾期竣工违约金后,不免除承包人继续完成工程及修补缺陷的义务。

7.6 不利物质条件

不利物质条件是指有经验的承包人在施工现场遇到的不可预见的自然物质条件、非自然的物质障碍和污染物,包括地表以下物质条件和水文条件以及专用合同条款约定的其他情形,但不包括气候条件。

承包人遇到不利物质条件时,应采取克服不利物质条件的合理措施继续施工,并及时通知发包人和监理人。通知应载明不利物质条件的内容以及承包人认为不可预见的理由。监理人经发包人同意后应当及时发出指示,指示构成变更的,按第10条〔变更〕约定执行。承包人因采取合理措施而增加的费用和(或)延误的工期由发包人承担。

7.7 异常恶劣的气候条件

异常恶劣的气候条件是指在施工过程中遇到的,有经验的承包人在签订合同时不可预见的,对合同履行造成实质性影响的,但尚未构成不可抗力事件的恶劣气候条件。合同当事人可以在专用合同条款中约定异常恶劣的气候条件的具体情形。

承包人应采取克服异常恶劣的气候条件的合理措施继续施工,并及时通知发包人和监理人。监理人经发包人同意后应当及时发出指示,指示构成变更的,按第10条〔变更〕约定办理。承包人因采取合理措施而增加的费用和(或)延误的工期由发包人承担。

7.8 暂停施工

7.8.1 发包人原因引起的暂停施工

因发包人原因引起暂停施工的,监理人经发包人同意后,应及时下达暂停施工指示。情况紧急且监理人未及时下达暂停施工指示的,按照第7.8.4项〔紧急情况下的暂停施工〕执行。

因发包人原因引起的暂停施工,发包人应承担由此增加的费用和(或)延误的工期,并支付承包人合理的利润。

7.8.2 承包人原因引起的暂停施工

因承包人原因引起的暂停施工,承包人应承担由此增加的费用和(或)延误的工期,且承包人在收到监理人复工指示后84天内仍未复工的,视为第16.2.1项〔承包人违约的情形〕第(7)目约定的承包人无法继续履行合同的情形。

7.8.3 指示暂停施工

监理人认为有必要时，并经发包人批准后，可向承包人作出暂停施工的指示，承包人应按监理人指示暂停施工。

7.8.4 紧急情况下的暂停施工

因紧急情况需暂停施工，且监理人未及时下达暂停施工指示的，承包人可先暂停施工，并及时通知监理人。监理人应在接到通知后24小时内发出指示，逾期未发出指示，视为同意承包人暂停施工。监理人不同意承包人暂停施工的，应说明理由，承包人对监理人的答复有异议，按照第20条（争议解决）约定处理。

7.8.5 暂停施工后的复工

暂停施工后，发包人和承包人应采取有效措施积极消除暂停施工的影响。在工程复工前，监理人会同发包人和承包人确定因暂停施工造成的损失，并确定工程复工条件。当工程具备复工条件时，监理人应经发包人批准后向承包人发出复工通知，承包人应按照复工通知要求复工。

承包人无故拖延和拒绝复工的，承包人承担由此增加的费用和（或）延误的工期；因发包人原因无法按时复工的，按照第7.5.1项（因发包人原因导致工期延误）约定办理。

7.8.6 暂停施工持续56天以上

监理人发出暂停施工指示后56天内未向承包人发出复工通知，除该项停工属于第7.8.2项（承包人原因引起的暂停施工）及第17条（不可抗力）约定的情形外，承包人可向发包人提交书面通知，要求发包人在收到书面通知后28天内准许已暂停施工的部分或全部工程继续施工。发包人逾期不予批准的，则承包人可以通知发包人，将工程受影响的部分视为按第10.1款（变更的范围）第（2）项的可取消工作。

暂停施工持续84天以上不复工的，且不属于第7.8.2项（承包人原因引起的暂停施工）及第17条（不可抗力）约定的情形，并影响到整个工程以及合同目的实现的，承包人有权提出价格调整要求，或者解除合同。解除合同的，按照第16.1.3项（因发包人违约解除合同）执行。

7.8.7 暂停施工期间的工程照管

暂停施工期间，承包人应负责妥善照管工程并提供安全保障，由此增加的费用由责任方承担。

7.8.8 暂停施工的措施

暂停施工期间，发包人和承包人均应采取必要的措施确保工程质量及安全，防止因暂停施工扩大损失。

7.9 提前竣工

7.9.1 发包人要求承包人提前竣工的,发包人应通过监理人向承包人下达提前竣工指示,承包人应向发包人和监理人提交提前竣工建议书,提前竣工建议书应包括实施的方案、缩短的时间、增加的合同价格等内容。发包人接受该提前竣工建议书的,监理人应与发包人和承包人协商采取加快工程进度的措施,并修订施工进度计划,由此增加的费用由发包人承担。承包人认为提前竣工指示无法执行的,应向监理人和发包人提出书面异议,发包人和监理人应在收到异议后7天内予以答复。任何情况下,发包人不得压缩合理工期。

7.9.2 发包人要求承包人提前竣工,或承包人提出提前竣工的建议能够给发包人带来效益的,合同当事人可以在专用合同条款中约定提前竣工的奖励。

8. 材料与设备

8.1 发包人供应材料与工程设备

发包人自行供应材料、工程设备的,应在签订合同时在专用合同条款的附件《发包人供应材料设备一览表》中明确材料、工程设备的品种、规格、型号、数量、单价、质量等级和送达地点。

承包人应提前30天通过监理人以书面形式通知发包人供应材料与工程设备进场。承包人按照第7.2.2项(施工进度计划的修订)约定修订施工进度计划时,需同时提交经修订后的发包人供应材料与工程设备的进场计划。

8.2 承包人采购材料与工程设备

承包人负责采购材料、工程设备的,应按照设计和有关标准要求采购,并提供产品合格证明及出厂证明,对材料、工程设备质量负责。合同约定由承包人采购的材料、工程设备,发包人不得指定生产厂家或供应商,发包人违反本款约定指定生产厂家或供应商的,承包人有权拒绝,并由发包人承担相应责任。

8.3 材料与工程设备的接收与拒收

8.3.1 发包人应按《发包人供应材料设备一览表》约定的内容提供材料和工程设备,并向承包人提供产品合格证明及出厂证明,对其质量负责。发包人应提前24小时以书面形式通知承包人、监理人材料和工程设备到货时间,承包人负责材料和工程设备的清点、检验和接收。

发包人提供的材料和工程设备的规格、数量或质量不符合合同约定的,或因发包人原因导致交货日期延误或交货地点变更等情况的,按照第16.1款(发包人违约)约定办理。

8.3.2 承包人采购的材料和工程设备,应保证产品质量合格,承包人应在材料和工程设

备到货前24小时通知监理人检验。承包人进行永久设备、材料的制造和生产的，应符合相关质量标准，并向监理人提交材料的样本以及有关资料，并应在使用该材料或工程设备之前获得监理人同意。

承包人采购的材料和工程设备不符合设计或有关标准要求时，承包人应在监理人要求的合理期限内将不符合设计或有关标准要求的材料、工程设备运出施工现场，并重新采购符合要求的材料、工程设备，由此增加的费用和（或）延误的工期，由承包人承担。

8.4 材料与工程设备的保管与使用

8.4.1 发包人供应材料与工程设备的保管与使用

发包人供应的材料和工程设备，承包人清点后由承包人妥善保管，保管费用由发包人承担，但已标价工程量清单或预算书已经列支或专用合同条款另有约定除外。因承包人原因发生丢失毁损的，由承包人负责赔偿；监理人未通知承包人清点的，承包人不负责材料和工程设备的保管，由此导致丢失毁损的由发包人负责。

发包人供应的材料和工程设备使用前，由承包人负责检验，检验费用由发包人承担，不合格的不得使用。

8.4.2 承包人采购材料与工程设备的保管与使用

承包人采购的材料和工程设备由承包人妥善保管，保管费用由承包人承担。法律规定材料和工程设备使用前必须进行检验或试验的，承包人应按监理人的要求进行检验或试验，检验或试验费用由承包人承担，不合格的不得使用。

发包人或监理人发现承包人使用不符合设计或有关标准要求的材料和工程设备时，有权要求承包人进行修复、拆除或重新采购，由此增加的费用和（或）延误的工期，由承包人承担。

8.5 禁止使用不合格的材料和工程设备

8.5.1 监理人有权拒绝承包人提供的不合格材料或工程设备，并要求承包人立即进行更换。监理人应在更换后再次进行检查和检验，由此增加的费用和（或）延误的工期由承包人承担。

8.5.2 监理人发现承包人使用了不合格的材料和工程设备，承包人应按照监理人的指示立即改正，并禁止在工程中继续使用不合格的材料和工程设备。

8.5.3 发包人提供的材料或工程设备不符合合同要求的，承包人有权拒绝，并可要求发包人更换，由此增加的费用和（或）延误的工期由发包人承担，并支付承包人合理的利润。

8.6 样品

8.6.1样品的报送与封存

需要承包人报送样品的材料或工程设备，样品的种类、名称、规格、数量等要求均应在专用合同条款中约定。样品的报送程序如下：

(1) 承包人应在计划采购前28天向监理人报送样品。承包人报送的样品均应来自供应材料的实际生产地，且提供的样品的规格、数量足以表明材料或工程设备的质量、型号、颜色、表面处理、质地、误差和其他要求的特征。

(2) 承包人每次报送样品时应随附申报单，申报单应载明报送样品的相关数据和资料，并标明每件样品对应的图纸号，预留监理人批复意见栏。监理人应在收到承包人报送的样品后7天向承包人回复经发包人签认的样品审批意见。

(3) 经发包人和监理人审批确认的样品应按约定的方法封样，封存的样品作为检验工程相关部分的标准之一。承包人在施工过程中不得使用与样品不符的材料或工程设备。

(4) 发包人和监理人对样品的审批确认仅为确认相关材料或工程设备的特征或用途，不得被理解为对合同的修改或改变，也并不减轻或免除承包人任何的责任和义务。如果封存的样品修改或改变了合同约定，合同当事人应当以书面协议予以确认。

8.6.2 样品的保管

经批准的样品应由监理人负责封存于现场，承包人应在现场为保存样品提供适当和固定的场所并保持适当和良好的存储环境条件。

8.7材料与工程设备的替代

8.7.1 出现下列情况需要使用替代材料和工程设备的，承包人应按照第8.7.2项约定的程序执行：

- (1) 基准日期后生效的法律规定禁止使用的；
- (2) 发包人要求使用替代品的；
- (3) 因其他原因必须使用替代品的。

8.7.2 承包人应在使用替代材料和工程设备28天前书面通知监理人，并附下列文件：

(1) 被替代的材料和工程设备的名称、数量、规格、型号、品牌、性能、价格及其他相关资料；

- (2) 替代品的名称、数量、规格、型号、品牌、性能、价格及其他相关资料；
- (3) 替代品与被替代产品之间的差异以及使用替代品可能对工程产生的影响；
- (4) 替代品与被替代产品的价格差异；
- (5) 使用替代品的理由和原因说明；

(6) 监理人要求的其他文件。

监理人应在收到通知后14天内向承包人发出经发包人签认的书面指示; 监理人逾期发出书面指示的, 视为发包人和监理人同意使用替代品。

8.7.3 发包人认可使用替代材料和工程设备的, 替代材料和工程设备的价格, 按照已标价工程量清单或预算书相同项目的价格认定; 无相同项目的, 参考相似项目价格认定; 既无相同项目也无相似项目的, 按照合理的成本与利润构成的原则, 由合同当事人按照第4.4款〔商定或确定〕确定价格。

8.8 施工设备和临时设施

8.8.1 承包人提供的施工设备和临时设施

承包人应按合同进度计划的要求, 及时配置施工设备和修建临时设施。进入施工场地的承包人设备需经监理人核查后才能投入使用。承包人更换合同约定的承包人设备的, 应报监理人批准。

除专用合同条款另有约定外, 承包人应自行承担修建临时设施的费用, 需要临时占地的, 应由发包人办理申请手续并承担相应费用。

8.8.2 发包人提供的施工设备和临时设施

发包人提供的施工设备或临时设施在专用合同条款中约定。

8.8.3 要求承包人增加或更换施工设备

承包人使用的施工设备不能满足合同进度计划和(或)质量要求时, 监理人有权要求承包人增加或更换施工设备, 承包人应及时增加或更换, 由此增加的费用和(或)延误的工期由承包人承担。

8.9 材料与设备专用要求

承包人运入施工现场的材料、工程设备、施工设备以及在施工场地建设的临时设施, 包括备品备件、安装工具与资料, 必须专用于工程。未经发包人批准, 承包人不得运出施工现场或挪作他用; 经发包人批准, 承包人可以根据施工进度计划撤走闲置的施工设备和其他物品。

9. 试验与检验

9.1 试验设备与试验人员

9.1.1 承包人根据合同约定或监理人指示进行的现场材料试验, 应由承包人提供试验场所、试验人员、试验设备以及其他必要的试验条件。监理人在必要时可以使用承包人提供的试验场所、试验设备以及其他试验条件, 进行以工程质量检查为目的的材料复核试验, 承包

人应予以协助。

9.1.2 承包人应按专用合同条款的约定提供试验设备、取样装置、试验场所和试验条件，并向监理人提交相应进场计划表。

承包人配置的试验设备要符合相应试验规程的要求并经过具有资质的检测单位检测，且在正式使用该试验设备前，需要经过监理人与承包人共同校定。

9.1.3 承包人应向监理人提交试验人员的名单及其岗位、资格等证明资料，试验人员必须能够熟练进行相应的检测试验，承包人对试验人员的试验程序和试验结果的正确性负责。

9.2 取样

试验属于自检性质的，承包人可以单独取样。试验属于监理人抽检性质的，可由监理人取样，也可由承包人的试验人员在监理人的监督下取样。

9.3 材料、工程设备和工程的试验和检验

9.3.1 承包人应按合同约定进行材料、工程设备和工程的试验和检验，并为监理人对上述材料、工程设备和工程的质量检查提供必要的试验资料和原始记录。按合同约定应由监理人与承包人共同进行试验和检验的，由承包人负责提供必要的试验资料和原始记录。

9.3.2 试验属于自检性质的，承包人可以单独进行试验。试验属于监理人抽检性质的，监理人可以单独进行试验，也可由承包人与监理人共同进行。承包人对由监理人单独进行的试验结果有异议的，可以申请重新共同进行试验。约定共同进行试验的，监理人未按照约定参加试验的，承包人可自行试验，并将试验结果报送监理人，监理人应承认该试验结果。

9.3.3 监理人对承包人的试验和检验结果有异议的，或为查清承包人试验和检验成果的可靠性要求承包人重新试验和检验的，可由监理人与承包人共同进行。重新试验和检验的结果证明该项材料、工程设备或工程的质量不符合合同要求的，由此增加的费用和（或）延误的工期由承包人承担；重新试验和检验结果证明该项材料、工程设备和工程符合合同要求的，由此增加的费用和（或）延误的工期由发包人承担。

9.4 现场工艺试验

承包人应按合同约定或监理人指示进行现场工艺试验。对大型的现场工艺试验，监理人认为必要时，承包人应根据监理人提出的工艺试验要求，编制工艺试验措施计划，报送监理人审查。

10. 变更

10.1 变更的范围

除专用合同条款另有约定外，合同履行过程中发生以下情形的，应按照本条约定进行变

更：

- (1) 增加或减少合同中任何工作，或追加额外的工作；
- (2) 取消合同中任何工作，但转由他人实施的工作除外；
- (3) 改变合同中任何工作的质量标准或其他特性；
- (4) 改变工程的基线、标高、位置和尺寸；
- (5) 改变工程的时间安排或实施顺序。

10.2 变更权

发包人和监理人均可以提出变更。变更指示均通过监理人发出，监理人发出变更指示前应征得发包人同意。承包人收到经发包人签认的变更指示后，方可实施变更。未经许可，承包人不得擅自对工程的任何部分进行变更。

涉及设计变更的，应由设计人提供变更后的图纸和说明。如变更超过原设计标准或批准的建设规模时，发包人应及时办理规划、设计变更等审批手续。

10.3 变更程序

10.3.1 发包人提出变更

发包人提出变更的，应通过监理人向承包人发出变更指示，变更指示应说明计划变更的工程范围和变更的内容。

10.3.2 监理人提出变更建议

监理人提出变更建议的，需要向发包人以书面形式提出变更计划，说明计划变更工程范围和变更的内容、理由，以及实施该变更对合同价格和工期的影响。发包人同意变更的，由监理人向承包人发出变更指示。发包人不同意变更的，监理人无权擅自发出变更指示。

10.3.3 变更执行

承包人收到监理人下达的变更指示后，认为不能执行，应立即提出不能执行该变更指示的理由。承包人认为可以执行变更的，应当书面说明实施该变更指示对合同价格和工期的影响，且合同当事人应当按照第10.4款（变更估价）约定确定变更估价。

10.4 变更估价

10.4.1 变更估价原则

除专用合同条款另有约定外，变更估价按照本款约定处理：

- (1) 已标价工程量清单或预算书有相同项目的，按照相同项目单价认定；
- (2) 已标价工程量清单或预算书中无相同项目，但有类似项目的，参照类似项目的单价认定；

(3) 变更导致实际完成的变更工程量与已标价工程量清单或预算书中列明的该项目工程量的变化幅度超过15%的,或已标价工程量清单或预算书中无相同项目及类似项目单价的,按照合理的成本与利润构成的原则,由合同当事人按照第4.4款(商定或确定)确定变更工作的单价。

10.4.2 变更估价程序

承包人应在收到变更指示后14天内,向监理人提交变更估价申请。监理人应在收到承包人提交的变更估价申请后7天内审查完毕并报送给发包人,监理人对变更估价申请有异议,通知承包人修改后重新提交。发包人应在承包人提交变更估价申请后14天内审批完毕。发包人逾期未完成审批或未提出异议的,视为认可承包人提交的变更估价申请。

因变更引起的价格调整应计入最近一期的进度款中支付。

10.5 承包人的合理化建议

承包人提出合理化建议的,应向监理人提交合理化建议说明,说明建议的内容和理由,以及实施该建议对合同价格和工期的影响。

除专用合同条款另有约定外,监理人应在收到承包人提交的合理化建议后7天内审查完毕并报送给发包人,发现其中存在技术上的缺陷,应通知承包人修改。发包人应在收到监理人报送的合理化建议后7天内审批完毕。合理化建议经发包人批准的,监理人应及时发出变更指示,由此引起的合同价格调整按照第10.4款(变更估价)约定执行。发包人不同意变更的,监理人应书面通知承包人。

合理化建议降低了合同价格或者提高了工程经济效益的,发包人可对承包人给予奖励,奖励的方法和金额在专用合同条款中约定。

10.6 变更引起的工期调整

因变更引起工期变化的,合同当事人均可要求调整合同工期,由合同当事人按照第4.4款(商定或确定)并参考工程所在地的工期定额标准确定增减工期天数。

10.7 暂估价

暂估价专业分包工程、服务、材料和工程设备的明细由合同当事人在专用合同条款中约定。

10.7.1 依法必须招标的暂估价项目

对于依法必须招标的暂估价项目,采取以下第1种方式确定。合同当事人也可以在专用合同条款中选择其他招标方式。

第1种方式:对于依法必须招标的暂估价项目,由承包人招标,对该暂估价项目的确认

和批准按照以下约定执行：

(1) 承包人应当根据施工进度计划，在招标工作启动前14天将招标方案通过监理人报送发包人审查，发包人应当在收到承包人报送的招标方案后7天内批准或提出修改意见。承包人应当按照经过发包人批准的招标方案开展招标工作；

(2) 承包人应当根据施工进度计划，提前14天将招标文件通过监理人报送发包人审批，发包人应当在收到承包人报送的相关文件后7天内完成审批或提出修改意见；发包人有权确定最高投标限价并按照法律规定参加评标；

(3) 承包人与供应商、分包人在签订暂估价合同前，应当提前7天将确定的中标候选供应商或中标候选分包人的资料报送发包人，发包人应在收到资料后3天内与承包人共同确定中标人；承包人应当在签订合同后7天内，将暂估价合同副本报送发包人留存。

第2种方式：对于依法必须招标的暂估价项目，由发包人和承包人共同招标确定暂估价供应商或分包人的，承包人应按照施工进度计划，在招标工作启动前14天通知发包人，并提交暂估价招标方案和工作分工。发包人应在收到后7天内确认。确定中标人后，由发包人、承包人与中标人共同签订暂估价合同。

10.7.2 不属于依法必须招标的暂估价项目

除专用合同条款另有约定外，对于不属于依法必须招标的暂估价项目，采取以下第1种方式确定：

第1种方式：对于不属于依法必须招标的暂估价项目，按本项约定确认和批准：

(1) 承包人应根据施工进度计划，在签订暂估价项目的采购合同、分包合同前28天向监理人提出书面申请。监理人应当在收到申请后3天内报送发包人，发包人应当在收到申请后14天内给予批准或提出修改意见，发包人逾期未予批准或提出修改意见的，视为该书面申请已获得同意；

(2) 发包人认为承包人确定的供应商、分包人无法满足工程质量或合同要求的，发包人可以要求承包人重新确定暂估价项目的供应商、分包人；

(3) 承包人应当在签订暂估价合同后7天内，将暂估价合同副本报送发包人留存。

第2种方式：承包人按照第10.7.1项（依法必须招标的暂估价项目）约定的第1种方式确定暂估价项目。

第3种方式：承包人直接实施的暂估价项目

承包人具备实施暂估价项目的资格和条件的，经发包人和承包人协商一致后，可由承包人自行实施暂估价项目，合同当事人可以在专用合同条款约定具体事项。

10.7.3 因发包人原因导致暂估价合同订立和履行迟延的，由此增加的费用和（或）延误的工期由发包人承担，并支付承包人合理的利润。因承包人原因导致暂估价合同订立和履行迟延的，由此增加的费用和（或）延误的工期由承包人承担。

10.8 暂列金额

暂列金额应按照发包人的要求使用，发包人的要求应通过监理人发出。合同当事人可以在专用合同条款中协商确定有关事项。

10.9 计日工

需要采用计日工方式的，经发包人同意后，由监理人通知承包人以计日工计价方式实施相应的工作，其价款按列入已标价工程量清单或预算书中的计日工计价项目及其单价进行计算；已标价工程量清单或预算书中无相应的计日工单价的，按照合理的成本与利润构成的原则，由合同当事人按照第4.4款（商定或确定）确定变更工作的单价。

采用计日工计价的任何一项工作，承包人应在该项工作实施过程中，每天提交以下报表和有关凭证报送监理人审查：

- （1）工作名称、内容和数量；
- （2）投入该工作的所有人员的姓名、专业、工种、级别和耗用工时；
- （3）投入该工作的材料类别和数量；
- （4）投入该工作的施工设备型号、台数和耗用台时；
- （5）其他有关资料和凭证。

计日工由承包人汇总后，列入最近一期进度付款申请单，由监理人审查并经发包人批准后列入进度付款。

11. 价格调整

11.1 市场价格波动引起的调整

除专用合同条款另有约定外，市场价格波动超过合同当事人约定的范围，合同价格应当调整。合同当事人可以在专用合同条款中约定选择以下一种方式对合同价格进行调整：

第1种方式：采用价格指数进行价格调整。

（1）价格调整公式

因人工、材料和设备等价格波动影响合同价格时，根据专用合同条款中约定的数据，按以下公式计算差额并调整合同价格：

$$\Delta P = P_0 \left[A + \left(B_1 \times \frac{F_{t1}}{F_{01}} + B_2 \times \frac{F_{t2}}{F_{02}} + B_3 \times \frac{F_{t3}}{F_{03}} + \dots + B_n \times \frac{F_{tn}}{F_{0n}} \right) - 1 \right]$$

公式中： ΔP ——需调整的价格差额；

P_0 ——约定的付款证书中承包人应得到的已完成工程量的金额。此项金额应不包括价格调整、不计质量保证金的扣留和支付、预付款的支付和扣回。约定的变更及其他金额已按现行价格计价的，也不计在内；

A ——定值权重（即不调部分的权重）；

$B_1; B_2; B_3; \dots; B_n$ ——各可调因子的变值权重（即可调部分的权重），为各可调因子在签约合同价中所占的比例；

$F_{t1}; F_{t2}; F_{t3}; \dots; F_{tn}$ ——各可调因子的现行价格指数，指约定的付款证书相关周期最后一天的前42天的各可调因子的价格指数；

$F_{01}; F_{02}; F_{03}; \dots; F_{0n}$ ——各可调因子的基本价格指数，指基准日期的各可调因子的价格指数。

以上价格调整公式中的各可调因子、定值和变值权重，以及基本价格指数及其来源在投标函附录价格指数和权重表中约定，非招标订立的合同，由合同当事人在专用合同条款中约定。价格指数应首先采用工程造价管理机构发布的价格指数，无前述价格指数时，可采用工程造价管理机构发布的价格代替。

（2）暂时确定调整差额

在计算调整差额时无现行价格指数的，合同当事人同意暂用前次价格指数计算。实际价格指数有调整的，合同当事人进行相应调整。

（3）权重的调整

因变更导致合同约定的权重不合理时，按照第4.4款（商定或确定）执行。

（4）因承包人原因工期延误后的价格调整

因承包人原因未按期竣工的，对合同约定的竣工日期后继续施工的工程，在使用价格调整公式时，应采用计划竣工日期与实际竣工日期的两个价格指数中较低的一个作为现行价格指数。

第2种方式：采用造价信息进行价格调整。

合同履行期间，因人工、材料、工程设备和机械台班价格波动影响合同价格时，人工、

机械使用费按照国家或省、自治区、直辖市建设行政管理部门、行业建设管理部门或其授权的工程造价管理机构发布的人工、机械使用费系数进行调整。需要进行价格调整的材料，其单价和采购数量应由发包人审批，发包人确认需调整的材料单价及数量，作为调整合同价格的依据。

(1) 人工单价发生变化且符合省级或行业建设主管部门发布的人工费调整规定，合同当事人应按省级或行业建设主管部门或其授权的工程造价管理机构发布的人工费等文件调整合同价格，但承包人对人工费或人工单价的报价高于发布价格的除外。

(2) 材料、工程设备价格变化的价款调整按照发包人提供的基准价格，按以下风险范围规定执行：

□承包人在已标价工程量清单或预算书中载明材料单价低于基准价格的：除专用合同条款另有约定外，合同履行期间材料单价涨幅以基准价格为基础超过5%时，或材料单价跌幅以在已标价工程量清单或预算书中载明材料单价为基础超过5%时，其超过部分据实调整。

□承包人在已标价工程量清单或预算书中载明材料单价高于基准价格的：除专用合同条款另有约定外，合同履行期间材料单价跌幅以基准价格为基础超过5%时，材料单价涨幅以在已标价工程量清单或预算书中载明材料单价为基础超过5%时，其超过部分据实调整。

□承包人在已标价工程量清单或预算书中载明材料单价等于基准价格的：除专用合同条款另有约定外，合同履行期间材料单价涨跌幅以基准价格为基础超过±5%时，其超过部分据实调整。

□承包人应在采购材料前将采购数量和新的材料单价报发包人核对，发包人确认用于工程时，发包人应确认采购材料的数量和单价。发包人在收到承包人报送的确认资料后5天内不予答复的视为认可，作为调整合同价格的依据。未经发包人事先核对，承包人自行采购材料的，发包人有权不予调整合同价格。发包人同意的，可以调整合同价格。

前述基准价格是指由发包人在招标文件或专用合同条款中给定的材料、工程设备的价格，该价格原则上应当按照省级或行业建设主管部门或其授权的工程造价管理机构发布的信息价编制。

(3) 施工机械台班单价或施工机械使用费发生变化超过省级或行业建设主管部门或其授权的工程造价管理机构规定的范围时，按规定调整合同价格。

第3种方式：专用合同条款约定的其他方式。

11.2 法律变化引起的调整

基准日期后，法律变化导致承包人在合同履行过程中所需要的费用发生除第11.1款（市

市场价格波动引起的调整)约定以外的增加时,由发包人承担由此增加的费用;减少时,应从合同价格中予以扣减。基准日期后,因法律变化造成工期延误时,工期应予以顺延。

因法律变化引起的合同价格和工期调整,合同当事人无法达成一致的,由总监理工程师按第4.4款(商定或确定)的约定处理。

因承包人原因造成工期延误,在工期延误期间出现法律变化的,由此增加的费用和(或)延误的工期由承包人承担。

12. 合同价格、计量与支付

12.1 合同价格形式

发包人和承包人应在合同协议书中选择下列一种合同价格形式:

1、单价合同

单价合同是指合同当事人约定以工程量清单及其综合单价进行合同价格计算、调整和确认的建设工程施工合同,在约定的范围内合同单价不作调整。合同当事人应在专用合同条款中约定综合单价包含的风险范围和风险费用的计算方法,并约定风险范围以外的合同价格的调整方法,其中因市场价格波动引起的调整按第11.1款(市场价格波动引起的调整)约定执行。

2、总价合同

总价合同是指合同当事人约定以施工图、已标价工程量清单或预算书及有关条件进行合同价格计算、调整和确认的建设工程施工合同,在约定的范围内合同总价不作调整。合同当事人应在专用合同条款中约定总价包含的风险范围和风险费用的计算方法,并约定风险范围以外的合同价格的调整方法,其中因市场价格波动引起的调整按第11.1款(市场价格波动引起的调整)、因法律变化引起的调整按第11.2款(法律变化引起的调整)约定执行。

3、其它价格形式

合同当事人可在专用合同条款中约定其他合同价格形式。

12.2 预付款

12.2.1 预付款的支付

预付款的支付按照专用合同条款约定执行,但至迟应在开工通知载明的开工日期7天前支付。预付款应当用于材料、工程设备、施工设备的采购及修建临时工程、组织施工队伍进场等。

除专用合同条款另有约定外,预付款在进度付款中同比例扣回。在颁发工程接收证书前,提前解除合同的,尚未扣完的预付款应与合同价款一并结算。

发包人逾期支付预付款超过7天的，承包人有权向发包人发出要求预付的催告通知，发包人收到通知后7天内仍未支付的，承包人有权暂停施工，并按第16.1.1项（发包人违约的情形）执行。

12.2.2 预付款担保

发包人要求承包人提供预付款担保的，承包人应在发包人支付预付款7天前提供预付款担保，专用合同条款另有约定除外。预付款担保可采用银行保函、担保公司担保等形式，具体由合同当事人在专用合同条款中约定。在预付款完全扣回之前，承包人应保证预付款担保持续有效。

发包人在工程款中逐期扣回预付款后，预付款担保额度应相应减少，但剩余的预付款担保金额不得低于未被扣回的预付款金额。

12.3 计量

12.3.1 计量原则

工程量计量按照合同约定的工程量计算规则、图纸及变更指示等进行计量。工程量计算规则应以相关的国家标准、行业标准等为依据，由合同当事人在专用合同条款中约定。

12.3.2 计量周期

除专用合同条款另有约定外，工程量的计量按月进行。

12.3.3 单价合同的计量

除专用合同条款另有约定外，单价合同的计量按照本项约定执行：

（1）承包人应于每月25日向监理人报送上月20日至当月19日已完成的工程量报告，并附具进度付款申请单、已完成工程量报表和有关资料。

（2）监理人应在收到承包人提交的工程量报告后7天内完成对承包人提交的工程量报表的审核并报送发包人，以确定当月实际完成的工程量。监理人对工程量有异议的，有权要求承包人进行共同复核或抽样复测。承包人应协助监理人进行复核或抽样复测，并按监理人要求提供补充计量资料。承包人未按监理人要求参加复核或抽样复测的，监理人复核或修正的工程量视为承包人实际完成的工程量。

（3）监理人未在收到承包人提交的工程量报表后的7天内完成审核的，承包人报送的工程量报告中的工程量视为承包人实际完成的工程量，据此计算工程价款。

12.3.4 总价合同的计量

除专用合同条款另有约定外，按月计量支付的总价合同，按照本项约定执行：

（1）承包人应于每月25日向监理人报送上月20日至当月19日已完成的工程量报告，并

附具进度付款申请单、已完成工程量报表和有关资料。

(2) 监理人应在收到承包人提交的工程量报告后7天内完成对承包人提交的工程量报表的审核并报送发包人，以确定当月实际完成的工程量。监理人对工程量有异议的，有权要求承包人进行共同复核或抽样复测。承包人应协助监理人进行复核或抽样复测并按监理人要求提供补充计量资料。承包人未按监理人要求参加复核或抽样复测的，监理人审核或修正的工程量视为承包人实际完成的工程量。

(3) 监理人未在收到承包人提交的工程量报表后的7天内完成复核的，承包人提交的工程量报告中的工程量视为承包人实际完成的工程量。

12.3.5 总价合同采用支付分解表计量支付的，可以按照第12.3.4项（总价合同的计量）约定进行计量，但合同价款按照支付分解表进行支付。

12.3.6 其他价格形式合同的计量

合同当事人可在专用合同条款中约定其他价格形式合同的计量方式和程序。

12.4 工程进度款支付

12.4.1 付款周期

除专用合同条款另有约定外，付款周期应按照第12.3.2项（计量周期）的约定与计量周期保持一致。

12.4.2 进度付款申请单的编制

除专用合同条款另有约定外，进度付款申请单应包括下列内容：

- (1) 截至本次付款周期已完成工作对应的金额；
- (2) 根据第10条（变更）应增加和扣减的变更金额；
- (3) 根据第12.2款（预付款）约定应支付的预付款和扣减的返还预付款；
- (4) 根据第15.3款（质量保证金）约定应扣减的质量保证金；
- (5) 根据第19条（索赔）应增加和扣减的索赔金额；
- (6) 对已签发的进度款支付证书中出现错误的修正，应在本次进度付款中支付或扣除的金额；

- (7) 根据合同约定应增加和扣减的其他金额。

12.4.3 进度付款申请单的提交

- (1) 单价合同进度付款申请单的提交

单价合同的进度付款申请单，按照第12.3.3项（单价合同的计量）约定的时间按月向监理人提交，并附上已完成工程量报表和有关资料。单价合同中的总价项目按月进行支付分解，

并汇总列入当期进度付款申请单。

(2) 总价合同进度付款申请单的提交

总价合同按月计量支付的，承包人按照第12.3.4项（总价合同的计量）约定的时间按月向监理人提交进度付款申请单，并附上已完成工程量报表和有关资料。

总价合同按支付分解表支付的，承包人应按照第12.4.6项（支付分解表）及第12.4.2项（进度付款申请单的编制）的约定向监理人提交进度付款申请单。

(3) 其他价格形式合同的进度付款申请单的提交

合同当事人可在专用合同条款中约定其他价格形式合同的进度付款申请单的编制和提交程序。

12.4.4 进度款审核和支付

(1) 除专用合同条款另有约定外，监理人应在收到承包人进度付款申请单以及相关资料后7天内完成审查并报送给发包人，发包人应在收到后7天内完成审批并签发进度款支付证书。发包人逾期未完成审批且未提出异议的，视为已签发进度款支付证书。

发包人和监理人对承包人的进度付款申请单有异议的，有权要求承包人修正和提供补充资料，承包人应提交修正后的进度付款申请单。监理人应在收到承包人修正后的进度付款申请单及相关资料后7天内完成审查并报送给发包人，发包人应在收到监理人报送的进度付款申请单及相关资料后7天内，向承包人签发无异议部分的临时进度款支付证书。存在争议的部分，按照第20条（争议解决）的约定处理。

(2) 除专用合同条款另有约定外，发包人应在进度款支付证书或临时进度款支付证书签发后14天内完成支付，发包人逾期支付进度款的，应按照中国人民银行发布的同期同类贷款基准利率支付违约金。

(3) 发包人签发进度款支付证书或临时进度款支付证书，不表明发包人已同意、批准或接受了承包人完成的相应部分的工作。

12.4.5 进度付款的修正

在对已签发的进度款支付证书进行阶段汇总和复核中发现错误、遗漏或重复的，发包人和承包人均有权提出修正申请。经发包人和承包人同意的修正，应在下期进度付款中支付或扣除。

12.4.6 支付分解表

1、支付分解表的编制要求

(1) 支付分解表中所列的每期付款金额，应为第12.4.2项（进度付款申请单的编制）

第（1）目的估算金额；

（2）实际进度与施工进度计划不一致的，合同当事人可按照第4.4款（商定或确定）修改支付分解表；

（3）不采用支付分解表的，承包人应向发包人和监理人提交按季度编制的支付估算分解表，用于支付参考。

2、总价合同支付分解表的编制与审批

（1）除专用合同条款另有约定外，承包人应根据第7.2款（施工进度计划）约定的施工进度计划、签约合同价和工程量等因素对总价合同按月进行分解，编制支付分解表。承包人应当在收到监理人和发包人批准的施工进度计划后7天内，将支付分解表及编制支付分解表的支持性资料报送监理人。

（2）监理人应在收到支付分解表后7天内完成审核并报送发包人。发包人应在收到经监理人审核的支付分解表后7天内完成审批，经发包人批准的支付分解表为有约束力的支付分解表。

（3）发包人逾期未完成支付分解表审批的，也未及时要求承包人进行修正和提供补充资料的，则承包人提交的支付分解表视为已经获得发包人批准。

3、单价合同的总价项目支付分解表的编制与审批

除专用合同条款另有约定外，单价合同的总价项目，由承包人根据施工进度计划和总价项目的总价构成、费用性质、计划发生时间和相应工程量等因素按月进行分解，形成支付分解表，其编制与审批参照总价合同支付分解表的编制与审批执行。

12.5 支付账户

发包人应将合同价款支付至合同协议书中约定的承包人账户。

13. 验收和工程试车

13.1 分部分项工程验收

13.1.1 分部分项工程质量应符合国家有关工程施工验收规范、标准及合同约定，承包人应按照施工组织设计的要求完成分部分项工程施工。

13.1.2 除专用合同条款另有约定外，分部分项工程经承包人自检合格并具备验收条件的，承包人应提前48小时通知监理人进行验收。监理人不能按时进行验收的，应在验收前24小时向承包人提交书面延期要求，但延期不能超过48小时。监理人未按时进行验收，也未提出延期要求的，承包人有权自行验收，监理人应认可验收结果。分部分项工程未经验收的，不得进入下一道工序施工。

分部分项工程的验收资料应当作为竣工资料的组成部分。

13.2 竣工验收

13.2.1 竣工验收条件

工程具备以下条件的，承包人可以申请竣工验收：

(1) 除发包人同意的甩项工作和缺陷修补工作外，合同范围内的全部工程以及有关工作，包括合同要求的试验、试运行以及检验均已完成，并符合合同要求；

(2) 已按合同约定编制了甩项工作和缺陷修补工作清单以及相应的施工计划；

(3) 已按合同约定的内容和份数备齐竣工资料。

13.2.2 竣工验收程序

除专用合同条款另有约定外，承包人申请竣工验收的，应当按照以下程序进行：

(1) 承包人向监理人报送竣工验收申请报告，监理人应在收到竣工验收申请报告后14天内完成审查并报送发包人。监理人审查后认为尚不具备验收条件的，应通知承包人在竣工验收前承包人还需完成的工作内容，承包人应在完成监理人通知的全部工作内容后，再次提交竣工验收申请报告。

(2) 监理人审查后认为已具备竣工验收条件的，应将竣工验收申请报告提交发包人，发包人应在收到经监理人审核的竣工验收申请报告后28天内审批完毕并组织监理人、承包人、设计人等相关单位完成竣工验收。

(3) 竣工验收合格的，发包人应在验收合格后14天内向承包人签发工程接收证书。发包人无正当理由逾期不颁发工程接收证书的，自验收合格后第15天起视为已颁发工程接收证书。

(4) 竣工验收不合格的，监理人应按照验收意见发出指示，要求承包人对不合格工程返工、修复或采取其他补救措施，由此增加的费用和（或）延误的工期由承包人承担。承包人在完成不合格工程的返工、修复或采取其他补救措施后，应重新提交竣工验收申请报告，并按本项约定的程序重新进行验收。

(5) 工程未经验收或验收不合格，发包人擅自使用的，应在转移占有工程后7天内向承包人颁发工程接收证书；发包人无正当理由逾期不颁发工程接收证书的，自转移占有后第15天起视为已颁发工程接收证书。

除专用合同条款另有约定外，发包人不按照本项约定组织竣工验收、颁发工程接收证书的，每逾期一天，应以签约合同价为基数，按照中国人民银行发布的同期同类贷款基准利率支付违约金。

13.2.3竣工日期

工程经竣工验收合格的，以承包人提交竣工验收申请报告之日为实际竣工日期，并在工程接收证书中载明；因发包人原因，未在监理人收到承包人提交的竣工验收申请报告42天内完成竣工验收，或完成竣工验收不予签发工程接收证书的，以提交竣工验收申请报告的日期为实际竣工日期；工程未经竣工验收，发包人擅自使用的，以转移占有工程之日为实际竣工日期。

13.2.4 拒绝接收全部或部分工程

对于竣工验收不合格的工程，承包人完成整改后，应当重新进行竣工验收，经重新组织验收仍不合格的且无法采取措施补救的，则发包人可以拒绝接收不合格工程，因不合格工程导致其他工程不能正常使用的，承包人应采取措施确保相关工程的正常使用，由此增加的费用和（或）延误的工期由承包人承担。

13.2.5 移交、接收全部与部分工程

除专用合同条款另有约定外，合同当事人应当在颁发工程接收证书后7天内完成工程的移交。

发包人无正当理由不接收工程的，发包人自应当接收工程之日起，承担工程照管、成品保护、保管等与工程有关的各项费用，合同当事人可以在专用合同条款中另行约定发包人逾期接收工程的违约责任。

承包人无正当理由不移交工程的，承包人应承担工程照管、成品保护、保管等与工程有关的各项费用，合同当事人可以在专用合同条款中另行约定承包人无正当理由不移交工程的违约责任。

13.3工程试车

13.3.1试车程序

工程需要试车的，除专用合同条款另有约定外，试车内容应与承包人承包范围相一致，试车费用由承包人承担。工程试车应按如下程序进行：

(1) 具备单机无负荷试车条件，承包人组织试车，并在试车前48小时书面通知监理人，通知中应载明试车内容、时间、地点。承包人准备试车记录，发包人根据承包人要求为试车提供必要条件。试车合格的，监理人在试车记录上签字。监理人在试车合格后不在试车记录上签字，自试车结束满24小时后视为监理人已经认可试车记录，承包人可继续施工或办理竣工验收手续。

监理人不能按时参加试车，应在试车前24小时以书面形式向承包人提出延期要求，但延

期不能超过48小时，由此导致工期延误的，工期应予以顺延。监理人未能在前述期限内提出延期要求，又不参加试车的，视为认可试车记录。

(2) 具备无负荷联动试车条件，发包人组织试车，并在试车前48小时以书面形式通知承包人。通知中应载明试车内容、时间、地点和对承包人的要求，承包人按要求做好准备工作。试车合格，合同当事人在试车记录上签字。承包人无正当理由不参加试车的，视为认可试车记录。

13.3.2 试车中的责任

因设计原因导致试车达不到验收要求，发包人应要求设计人修改设计，承包人按修改后的设计重新安装。发包人承担修改设计、拆除及重新安装的全部费用，工期相应顺延。因承包人原因导致试车达不到验收要求，承包人按监理人要求重新安装和试车，并承担重新安装和试车的费用，工期不予顺延。

因工程设备制造原因导致试车达不到验收要求的，由采购该工程设备的合同当事人负责重新购置或修理，承包人负责拆除和重新安装，由此增加的修理、重新购置、拆除及重新安装的费用及延误的工期由采购该工程设备的合同当事人承担。

13.3.3 投料试车

如需进行投料试车的，发包人应在工程竣工验收后组织投料试车。发包人要求在工程竣工验收前进行或需要承包人配合时，应征得承包人同意，并在专用合同条款中约定有关事项。

投料试车合格的，费用由发包人承担；因承包人原因造成投料试车不合格的，承包人应按照发包人要求进行整改，由此产生的整改费用由承包人承担；非因承包人原因导致投料试车不合格的，如发包人要求承包人进行整改的，由此产生的费用由发包人承担。

13.4 提前交付单位工程的验收

13.4.1 发包人需要在工程竣工前使用单位工程的，或承包人提出提前交付已经竣工的单位工程且经发包人同意的，可进行单位工程验收，验收的程序按照第13.2款（竣工验收）的约定进行。

验收合格后，由监理人向承包人出具经发包人签认的单位工程接收证书。已签发单位工程接收证书的单位工程由发包人负责照管。单位工程的验收成果和结论作为整体工程竣工验收申请报告的附件。

13.4.2 发包人要求在工程竣工前交付单位工程，由此导致承包人费用增加和（或）工期延误的，由发包人承担由此增加的费用和（或）延误的工期，并支付承包人合理的利润。

13.5 施工期运行

13.5.1 施工期运行是指合同工程尚未全部竣工，其中某项或某几项单位工程或工程设备安装已竣工，根据专用合同条款约定，需要投入施工期运行的，经发包人按第13.4款（提前交付单位工程的验收）的约定验收合格，证明能确保安全后，才能在施工期投入运行。

13.5.2 在施工期运行中发现工程或工程设备损坏或存在缺陷的，由承包人按第15.2款（缺陷责任期）约定进行修复。

13.6 竣工退场

13.6.1 竣工退场

颁发工程接收证书后，承包人应按以下要求对施工现场进行清理：

- （1）施工现场内残留的垃圾已全部清除出场；
- （2）临时工程已拆除，场地已进行清理、平整或复原；
- （3）按合同约定应撤离的人员、承包人施工设备和剩余的材料，包括废弃的施工设备和材料，已按计划撤离施工现场；
- （4）施工现场周边及其附近道路、河道的施工堆积物，已全部清理；
- （5）施工现场其他场地清理工作已全部完成。

施工现场的竣工退场费用由承包人承担。承包人应在专用合同条款约定的期限内完成竣工退场，逾期未完成的，发包人有权出售或另行处理承包人遗留的物品，由此支出的费用由承包人承担，发包人出售承包人遗留物品所得款项在扣除必要费用后应返还承包人。

13.6.2 地表还原

承包人应按发包人要求恢复临时占地及清理场地，承包人未按发包人的要求恢复临时占地，或者场地清理未达到合同约定要求的，发包人有权委托其他人恢复或清理，所发生的费用由承包人承担。

14. 竣工结算

14.1 竣工结算申请

除专用合同条款另有约定外，承包人应在工程竣工验收合格后28天内向发包人和监理人提交竣工结算申请单，并提交完整的结算资料，有关竣工结算申请单的资料清单和份数等要求由合同当事人在专用合同条款中约定。

除专用合同条款另有约定外，竣工结算申请单应包括以下内容：

- （1）竣工结算合同价格；
- （2）发包人已支付承包人的款项；
- （3）应扣留的质量保证金；

(4) 发包人应支付承包人的合同价款。

14.2 竣工结算审核

(1) 除专用合同条款另有约定外，监理人应在收到竣工结算申请单后14天内完成核查并报送发包人。发包人应在收到监理人提交的经审核的竣工结算申请单后14天内完成审批，并由监理人向承包人签发经发包人签认的竣工付款证书。监理人或发包人对竣工结算申请单有异议的，有权要求承包人进行修正和提供补充资料，承包人应提交修正后的竣工结算申请单。

发包人在收到承包人提交竣工结算申请书后28天内未完成审批且未提出异议的，视为发包人认可承包人提交的竣工结算申请单，并自发包人收到承包人提交的竣工结算申请单后第29天起视为已签发竣工付款证书。

(2) 除专用合同条款另有约定外，发包人应在签发竣工付款证书后的14天内，完成对承包人的竣工付款。发包人逾期支付的，按照中国人民银行发布的同期同类贷款基准利率支付违约金；逾期支付超过56天的，按照中国人民银行发布的同期同类贷款基准利率的两倍支付违约金。

(3) 承包人对发包人签认的竣工付款证书有异议的，对于有异议部分应在收到发包人签认的竣工付款证书后7天内提出异议，并由合同当事人按照专用合同条款约定的方式和程序进行复核，或按照第20条〔争议解决〕约定处理。对于无异议部分，发包人应签发临时竣工付款证书，并按本款第(2)项完成付款。承包人逾期未提出异议的，视为认可发包人的审批结果。

14.3 甩项竣工协议

发包人要求甩项竣工的，合同当事人应签订甩项竣工协议。在甩项竣工协议中应明确，合同当事人按照第14.1款〔竣工结算申请〕及14.2款〔竣工结算审核〕的约定，对已完合格工程进行结算，并支付相应合同价款。

14.4 最终结清

14.4.1 最终结清申请单

(1) 除专用合同条款另有约定外，承包人应在缺陷责任期终止证书颁发后7天内，按专用合同条款约定的份数向发包人提交最终结清申请单，并提供相关证明材料。

除专用合同条款另有约定外，最终结清申请单应列明质量保证金、应扣除的质量保证金、缺陷责任期内发生的增减费用。

(2) 发包人对最终结清申请单内容有异议的，有权要求承包人进行修正和提供补充资

料，承包人应向发包人提交修正后的最终结清申请单。

14.4.2 最终结清证书和支付

(1) 除专用合同条款另有约定外，发包人应在收到承包人提交的最终结清申请单后14天内完成审批并向承包人颁发最终结清证书。发包人逾期未完成审批，又未提出修改意见的，视为发包人同意承包人提交的最终结清申请单，且自发包人收到承包人提交的最终结清申请单后15天起视为已颁发最终结清证书。

(2) 除专用合同条款另有约定外，发包人应在颁发最终结清证书后7天内完成支付。发包人逾期支付的，按照中国人民银行发布的同期同类贷款基准利率支付违约金；逾期支付超过56天的，按照中国人民银行发布的同期同类贷款基准利率的两倍支付违约金。

(3) 承包人对发包人颁发的最终结清证书有异议的，按第20条（争议解决）的约定办理。

15. 缺陷责任与保修

15.1 工程保修的原则

在工程移交发包人后，因承包人原因产生的质量缺陷，承包人应承担质量缺陷责任和保修义务。缺陷责任期届满，承包人仍应按合同约定的工程各部位保修年限承担保修义务。

15.2 缺陷责任期

15.2.1 缺陷责任期自实际竣工日期起计算，合同当事人应在专用合同条款约定缺陷责任期的具体期限，但该期限最长不超过24个月。

单位工程先于全部工程进行验收，经验收合格并交付使用的，该单位工程缺陷责任期自单位工程验收合格之日起算。因发包人原因导致工程无法按合同约定期限进行竣工验收的，缺陷责任期自承包人提交竣工验收申请报告之日起开始计算；发包人未经竣工验收擅自使用工程的，缺陷责任期自工程转移占有之日起开始计算。

15.2.2 工程竣工验收合格后，因承包人原因导致的缺陷或损坏致使工程、单位工程或某项主要设备不能按原定目的使用的，则发包人有权要求承包人延长缺陷责任期，并应在原缺陷责任期届满前发出延长通知，但缺陷责任期最长不能超过24个月。

15.2.3 任何一项缺陷或损坏修复后，经检查证明其影响了工程或工程设备的使用性能，承包人应重新进行合同约定的试验和试运行，试验和试运行的全部费用应由责任方承担。

15.2.4 除专用合同条款另有约定外，承包人应于缺陷责任期届满后7天内向发包人发出缺陷责任期届满通知，发包人应在收到缺陷责任期满通知后14天内核实承包人是否履行缺陷修复义务，承包人未能履行缺陷修复义务的，发包人有权扣除相应金额的维修费用。发包人

应在收到缺陷责任期届满通知后14天内，向承包人颁发缺陷责任期终止证书。

15.3 质量保证金

经合同当事人协商一致扣留质量保证金的，应在专用合同条款中予以明确。

15.3.1 承包人提供质量保证金的方式

承包人提供质量保证金有以下三种方式：

- (1) 质量保证金保函；
- (2) 相应比例的工程款；
- (3) 双方约定的其他方式。

除专用合同条款另有约定外，质量保证金原则上采用上述第（1）种方式。

15.3.2 质量保证金的扣留

质量保证金的扣留有以下三种方式：

(1) 在支付工程进度款时逐次扣留，在此情形下，质量保证金的计算基数不包括预付款的支付、扣回以及价格调整的金额；

(2) 工程竣工结算时一次性扣留质量保证金；

(3) 双方约定的其他扣留方式。

除专用合同条款另有约定外，质量保证金的扣留原则上采用上述第（1）种方式。

发包人累计扣留的质量保证金不得超过结算合同价格的5%，如承包人在发包人签发竣工付款证书后28天内提交质量保证金保函，发包人应同时退还扣留的作为质量保证金的工程价款。

15.3.3 质量保证金的退还

发包人应按14.4款〔最终结清〕的约定退还质量保证金。

15.4 保修

15.4.1 保修责任

工程保修期从工程竣工验收合格之日起算，具体分部分项工程的保修期由合同当事人在专用合同条款中约定，但不得低于法定最低保修年限。在工程保修期内，承包人应当根据有关法律规定以及合同约定承担保修责任。

发包人未经竣工验收擅自使用工程的，保修期自转移占有之日起算。

15.4.2 修复费用

保修期内，修复的费用按照以下约定处理：

- (1) 保修期内，因承包人原因造成工程的缺陷、损坏，承包人应负责修复，并承担修

复的费用以及因工程的缺陷、损坏造成的人身伤害和财产损失；

(2) 保修期内，因发包人使用不当造成工程的缺陷、损坏，可以委托承包人修复，但发包人应承担修复的费用，并支付承包人合理利润；

(3) 因其他原因造成工程的缺陷、损坏，可以委托承包人修复，发包人应承担修复的费用，并支付承包人合理的利润，因工程的缺陷、损坏造成的人身伤害和财产损失由责任方承担。

15.4.3 修复通知

在保修期内，发包人在使用过程中，发现已接收的工程存在缺陷或损坏的，应书面通知承包人予以修复，但情况紧急必须立即修复缺陷或损坏的，发包人可以口头通知承包人并在口头通知后48小时内书面确认，承包人应在专用合同条款约定的合理期限内到达工程现场并修复缺陷或损坏。

15.4.4 未能修复

因承包人原因造成工程的缺陷或损坏，承包人拒绝维修或未能在合理期限内修复缺陷或损坏，且经发包人书面催告后仍未修复的，发包人有权自行修复或委托第三方修复，所需费用由承包人承担。但修复范围超出缺陷或损坏范围的，超出范围部分的修复费用由发包人承担。

15.4.5 承包人出入权

在保修期内，为了修复缺陷或损坏，承包人有权出入工程现场，除情况紧急必须立即修复缺陷或损坏外，承包人应提前24小时通知发包人进场修复的时间。承包人进入工程现场前应获得发包人同意，且不应影响发包人正常的生产经营，并应遵守发包人有关保安和保密等规定。

16. 违约

16.1 发包人违约

16.1.1 发包人违约的情形

在合同履行过程中发生的下列情形，属于发包人违约：

- (1) 因发包人原因未能在计划开工日期前7天内下达开工通知的；
- (2) 因发包人原因未能按合同约定支付合同价款的；
- (3) 发包人违反第10.1款〔变更的范围〕第(2)项约定，自行实施被取消的工作或转由他人实施的；
- (4) 发包人提供的材料、工程设备的规格、数量或质量不符合合同约定，或因发包人

原因导致交货日期延误或交货地点变更等情况的；

- (5) 因发包人违反合同约定造成暂停施工的；
- (6) 发包人无正当理由没有在约定期限内发出复工指示，导致承包人无法复工的；
- (7) 发包人明确表示或者以其行为表明不履行合同主要义务的；
- (8) 发包人未能按照合同约定履行其他义务的。

发包人发生除本项第（7）目以外的违约情况时，承包人可向发包人发出通知，要求发包人采取有效措施纠正违约行为。发包人收到承包人通知后28天内仍不纠正违约行为的，承包人有权暂停相应部位工程施工，并通知监理人。

16.1.2 发包人违约的责任

发包人应承担因其违约给承包人增加的费用和（或）延误的工期，并支付承包人合理的利润。此外，合同当事人可在专用合同条款中另行约定发包人违约责任的承担方式和计算方法。

16.1.3 因发包人违约解除合同

除专用合同条款另有约定外，承包人按第16.1.1项（发包人违约的情形）约定暂停施工满28天后，发包人仍不纠正其违约行为并致使合同目的不能实现的，或出现第16.1.1项（发包人违约的情形）第（7）目约定的违约情况，承包人有权解除合同，发包人应承担由此增加的费用，并支付承包人合理的利润。

16.1.4 因发包人违约解除合同后的付款

承包人按照本款约定解除合同的，发包人应在解除合同后28天内支付下列款项，并解除履约担保：

- (1) 合同解除前所完成工作的价款；
- (2) 承包人为工程施工订购并已付款的材料、工程设备和其他物品的价款；
- (3) 承包人撤离施工现场以及遣散承包人人员的款项；
- (4) 按照合同约定在合同解除前应支付的违约金；
- (5) 按照合同约定应当支付给承包人的其他款项；
- (6) 按照合同约定应退还的质量保证金；
- (7) 因解除合同给承包人造成的损失。

合同当事人未能就解除合同后的结清达成一致的，按照第20条（争议解决）的约定处理。

承包人应妥善做好已完工程和与工程有关的已购材料、工程设备的保护和移交工作，并将施工设备和人员撤出施工现场，发包人应为承包人撤出提供必要条件。

16.2 承包人违约

16.2.1 承包人违约的情形

在合同履行过程中发生的下列情形，属于承包人违约：

- (1) 承包人违反合同约定进行转包或违法分包的；
- (2) 承包人违反合同约定采购和使用不合格的材料和工程设备的；
- (3) 因承包人原因导致工程质量不符合合同要求的；
- (4) 承包人违反第8.9款（材料与设备专用要求）的约定，未经批准，私自将已按照合同约定进入施工现场的材料或设备撤离施工现场的；
- (5) 承包人未能按施工进度计划及时完成合同约定的工作，造成工期延误的；
- (6) 承包人在缺陷责任期及保修期内，未能在合理期限对工程缺陷进行修复，或拒绝按发包人要求进行修复的；
- (7) 承包人明确表示或者以其行为表明不履行合同主要义务的；
- (8) 承包人未能按照合同约定履行其他义务的。

承包人发生除本项第（7）目约定以外的其他违约情况时，监理人可向承包人发出整改通知，要求其在指定的期限内改正。

16.2.2 承包人违约的责任

承包人应承担因其违约行为而增加的费用和（或）延误的工期。此外，合同当事人可在专用合同条款中另行约定承包人违约责任的承担方式和计算方法。

16.2.3 因承包人违约解除合同

除专用合同条款另有约定外，出现第16.2.1项（承包人违约的情形）第（7）目约定的违约情况时，或监理人发出整改通知后，承包人在指定的合理期限内仍不纠正违约行为并致使合同目的不能实现的，发包人有权解除合同。合同解除后，因继续完成工程的需要，发包人有权使用承包人在施工现场的材料、设备、临时工程、承包人文件和由承包人或以其名义编制的其他文件，合同当事人应在专用合同条款约定相应费用的承担方式。发包人继续使用的行为不免除或减轻承包人应承担的违约责任。

16.2.4 因承包人违约解除合同后的处理

因承包人原因导致合同解除的，则合同当事人应在合同解除后28天内完成估价、付款和清算，并按以下约定执行：

- (1) 合同解除后，按第4.4款（商定或确定）商定或确定承包人实际完成工作对应的合同价款，以及承包人已提供的材料、工程设备、施工设备和临时工程等的价值；

- (2) 合同解除后, 承包人应支付的违约金;
- (3) 合同解除后, 因解除合同给发包人造成的损失;
- (4) 合同解除后, 承包人应按照发包人要求和监理人的指示完成现场的清理和撤离;
- (5) 发包人和承包人应在合同解除后进行清算, 出具最终结清付款证书, 结清全部款项。

因承包人违约解除合同的, 发包人有权暂停对承包人的付款, 查清各项付款和已扣款项。发包人和承包人未能就合同解除后的清算和款项支付达成一致的, 按照第20条〔争议解决〕的约定处理。

16.2.5 采购合同权益转让

因承包人违约解除合同的, 发包人有权要求承包人将其为实施合同而签订的材料和设备的采购合同的权益转让给发包人, 承包人应在收到解除合同通知后14天内, 协助发包人与采购合同的供应商达成相关的转让协议。

16.3 第三人造成的违约

在履行合同过程中, 一方当事人因第三人的原因造成违约的, 应当向对方当事人承担违约责任。一方当事人和第三人之间的纠纷, 依照法律规定或者按照约定解决。

17. 不可抗力

17.1 不可抗力的确认

不可抗力是指合同当事人在签订合同时不可预见, 在合同履行过程中不可避免且不能克服的自然灾害和社会性突发事件, 如地震、海啸、瘟疫、骚乱、戒严、暴动、战争和专用合同条款中约定的其他情形。

不可抗力发生后, 发包人和承包人应收集证明不可抗力发生及不可抗力造成损失的证据, 并及时认真统计所造成的损失。合同当事人对是否属于不可抗力或其损失的意见不一致的, 由监理人按第4.4款〔商定或确定〕的约定处理。发生争议时, 按第20条〔争议解决〕的约定处理。

17.2 不可抗力的通知

合同一方当事人遇到不可抗力事件, 使其履行合同义务受到阻碍时, 应立即通知合同另一方当事人和监理人, 书面说明不可抗力和受阻碍的详细情况, 并提供必要的证明。

不可抗力持续发生的, 合同一方当事人应及时向合同另一方当事人和监理人提交中间报告, 说明不可抗力和履行合同受阻的情况, 并于不可抗力事件结束后28天内提交最终报告及有关资料。

17.3 不可抗力后果的承担

17.3.1 不可抗力引起的后果及造成的损失由合同当事人按照法律规定及合同约定各自承担。不可抗力发生前已完成的工程应当按照合同约定进行计量支付。

17.3.2 不可抗力导致的人员伤亡、财产损失、费用增加和（或）工期延误等后果，由合同当事人按以下原则承担：

（1）永久工程、已运至施工现场的材料和工程设备的损坏，以及因工程损坏造成的第三人人员伤亡和财产损失由发包人承担；

（2）承包人施工设备的损坏由承包人承担；

（3）发包人和承包人承担各自人员伤亡和财产的损失；

（4）因不可抗力影响承包人履行合同约定的义务，已经引起或将引起工期延误的，应当顺延工期，由此导致承包人停工的费用损失由发包人和承包人合理分担，停工期间必须支付的工人工资由发包人承担；

（5）因不可抗力引起或将引起工期延误，发包人要求赶工的，由此增加的赶工费用由发包人承担；

（6）承包人在停工期间按照发包人要求照管、清理和修复工程的费用由发包人承担。

不可抗力发生后，合同当事人均应采取措施尽量避免和减少损失的扩大，任何一方当事人没有采取有效措施导致损失扩大的，应对扩大的损失承担责任。

因合同一方迟延履行合同义务，在迟延履行期间遭遇不可抗力的，不免除其违约责任。

17.4 因不可抗力解除合同

因不可抗力导致合同无法履行连续超过84天或累计超过140天的，发包人和承包人均有权解除合同。合同解除后，由双方当事人按照第4.4款（商定或确定）商定或确定发包人应支付的款项，该款项包括：

（1）合同解除前承包人已完成工作的价款；

（2）承包人为工程订购的并已交付给承包人，或承包人有责任接受交付的材料、工程设备和其他物品的价款；

（3）发包人要求承包人退货或解除订货合同而产生的费用，或因不能退货或解除合同而产生的损失；

（4）承包人撤离施工现场以及遣散承包人人员的费用；

（5）按照合同约定在合同解除前应支付给承包人的其他款项；

（6）扣减承包人按照合同约定应向发包人支付的款项；

(7) 双方商定或确定的其他款项。

除专用合同条款另有约定外，合同解除后，发包人应在商定或确定上述款项后28天内完成上述款项的支付。

18. 保险

18.1 工程保险

除专用合同条款另有约定外，发包人应投保建筑工程一切险或安装工程一切险；发包人委托承包人投保的，因投保产生的保险费和其他相关费用由发包人承担。

18.2 工伤保险

18.2.1 发包人应依照法律规定参加工伤保险，并为在施工现场的全部员工办理工伤保险，缴纳工伤保险费，并要求监理人及由发包人为履行合同聘请的第三方依法参加工伤保险。

18.2.2 承包人应依照法律规定参加工伤保险，并为其履行合同的全部员工办理工伤保险，缴纳工伤保险费，并要求分包人及由承包人为履行合同聘请的第三方依法参加工伤保险。

18.3 其他保险

发包人和承包人可以为其施工现场的全部人员办理意外伤害保险并支付保险费，包括其员工及为履行合同聘请的第三方的人员，具体事项由合同当事人在专用合同条款约定。

除专用合同条款另有约定外，承包人应为其施工设备等办理财产保险。

18.4 持续保险

合同当事人应与保险人保持联系，使保险人能够随时了解工程实施中的变动，并确保按保险合同条款要求持续保险。

18.5 保险凭证

合同当事人应及时向另一方当事人提交其已投保的各项保险的凭证和保险单复印件。

18.6 未按约定投保的补救

18.6.1 发包人未按合同约定办理保险，或未能使保险持续有效的，则承包人可代为办理，所需费用由发包人承担。发包人未按合同约定办理保险，导致未能得到足额赔偿的，由发包人负责补足。

18.6.2 承包人未按合同约定办理保险，或未能使保险持续有效的，则发包人可代为办理，所需费用由承包人承担。承包人未按合同约定办理保险，导致未能得到足额赔偿的，由承包人负责补足。

18.7 通知义务

除专用合同条款另有约定外，发包人变更除工伤保险之外的保险合同时，应事先征得承

包人同意，并通知监理人；承包人变更除工伤保险之外的保险合同时，应事先征得发包人同意，并通知监理人。

保险事故发生时，投保人应按照保险合同规定的条件和期限及时向保险人报告。发包人和承包人应当在知道保险事故发生后及时通知对方。

19. 索赔

19.1 承包人的索赔

根据合同约定，承包人认为有权得到追加付款和（或）延长工期的，应按以下程序向发包人提出索赔：

（1）承包人应在知道或应当知道索赔事件发生后28天内，向监理人递交索赔意向通知书，并说明发生索赔事件的事由；承包人未在前述28天内发出索赔意向通知书的，丧失要求追加付款和（或）延长工期的权利；

（2）承包人应在发出索赔意向通知书后28天内，向监理人正式递交索赔报告；索赔报告应详细说明索赔理由以及要求追加的付款金额和（或）延长的工期，并附必要的记录和证明材料；

（3）索赔事件具有持续影响的，承包人应按合理时间间隔继续递交延续索赔通知，说明持续影响的实际情况和记录，列出累计的追加付款金额和（或）工期延长天数；

（4）在索赔事件影响结束后28天内，承包人应向监理人递交最终索赔报告，说明最终要求索赔的追加付款金额和（或）延长的工期，并附必要的记录和证明材料。

19.2 对承包人索赔的处理

对承包人索赔的处理如下：

（1）监理人应在收到索赔报告后14天内完成审查并报送给发包人。监理人对索赔报告存在异议的，有权要求承包人提交全部原始记录副本；

（2）发包人应在监理人收到索赔报告或有关索赔的进一步证明材料后的28天内，由监理人向承包人出具经发包人签认的索赔处理结果。发包人逾期答复的，则视为认可承包人的索赔要求；

（3）承包人接受索赔处理结果的，索赔款项在当期进度款中进行支付；承包人不接受索赔处理结果的，按照第20条〔争议解决〕约定处理。

19.3 发包人的索赔

根据合同约定，发包人认为有权得到赔付金额和（或）延长缺陷责任期的，监理人应向承包人发出通知并附有详细的证明。

发包人应在知道或应当知道索赔事件发生后28天内通过监理人向承包人提出索赔意向通知书，发包人未在前述28天内发出索赔意向通知书的，丧失要求赔付金额和（或）延长缺陷责任期的权利。发包人应在发出索赔意向通知书后28天内，通过监理人向承包人正式递交索赔报告。

19.4 对发包人索赔的处理

对发包人索赔的处理如下：

（1）承包人收到发包人提交的索赔报告后，应及时审查索赔报告的内容、查验发包人证明材料；

（2）承包人应在收到索赔报告或有关索赔的进一步证明材料后28天内，将索赔处理结果答复发包人。如果承包人未在上述期限内作出答复的，则视为对发包人索赔要求的认可；

（3）承包人接受索赔处理结果的，发包人可从应支付给承包人的合同价款中扣除赔付的金额或延长缺陷责任期；发包人接受索赔处理结果的，按第20条〔争议解决〕约定处理。

19.5 提出索赔的期限

（1）承包人按第14.2款〔竣工结算审核〕约定接收竣工付款证书后，应被视为已无权再提出在工程接收证书颁发前所发生的任何索赔。

（2）承包人按第14.4款〔最终结清〕提交的最终结清申请单中，只限于提出工程接收证书颁发后发生的索赔。提出索赔的期限自接受最终结清证书时终止。

20. 争议解决

20.1 和解

合同当事人可以就争议自行和解，自行和解达成协议的经双方签字并盖章后作为合同补充文件，双方均应遵照执行。

20.2 调解

合同当事人可以就争议请求建设行政主管部门、行业协会或其他第三方进行调解，调解达成协议的，经双方签字并盖章后作为合同补充文件，双方均应遵照执行。

20.3 争议评审

合同当事人在专用合同条款中约定采取争议评审方式解决争议以及评审规则，并按下列约定执行：

20.3.1 争议评审小组的确定

合同当事人可以共同选择一名或三名争议评审员，组成争议评审小组。除专用合同条款另有约定外，合同当事人应当自合同签订后28天内，或者争议发生后14天内，选定争议评审

员。

选择一名争议评审员的，由合同当事人共同确定；选择三名争议评审员的，各自选定一名，第三名成员为首席争议评审员，由合同当事人共同确定或由合同当事人委托已选定的争议评审员共同确定，或由专用合同条款约定的评审机构指定第三名首席争议评审员。

除专用合同条款另有约定外，评审员报酬由发包人和承包人各承担一半。

20.3.2 争议评审小组的决定

合同当事人可在任何时间将与合同有关的任何争议共同提请争议评审小组进行评审。争议评审小组应秉持客观、公正原则，充分听取合同当事人的意见，依据相关法律、规范、标准、案例经验及商业惯例等，自收到争议评审申请报告后14天内作出书面决定，并说明理由。合同当事人可以在专用合同条款中对本项事项另行约定。

20.3.3 争议评审小组决定的效力

争议评审小组作出的书面决定经合同当事人签字确认后，对双方具有约束力，双方应遵照执行。

任何一方当事人不接受争议评审小组决定或不履行争议评审小组决定的，双方可选择采用其他争议解决方式。

20.4 仲裁或诉讼

因合同及合同有关事项产生的争议，合同当事人可以在专用合同条款中约定以下一种方式解决争议：

- (1) 向约定的仲裁委员会申请仲裁；
- (2) 向有管辖权的人民法院起诉。

20.5 争议解决条款效力

合同有关争议解决的条款独立存在，合同的变更、解除、终止、无效或者被撤销均不影响其效力。

第三部分 专用合同条款

1. 一般约定

1.1 词语定义

1.1.1 合同

1.1.1.10 其他合同文件包括：

(1) 明确双方权利、义务的纪要或承诺或协议等契约；(2) 中标通知书；(3) 招投标文件及其附件；(4) 标准、规范及有关技术文件；(5) 图纸；(6) 工程变更及签证；(7) 已标价工程量清单；(8) 其他。

1.1.2 合同当事人及其他相关方

1.1.2.4 监理人：

名 称： _____；

资质类别和等级： _____；

联系电话： / _____；

电子信箱： / _____；

通信地址： / _____。

1.1.2.5 设计人：

名 称： _____；

资质类别和等级： _____；

联系电话： / _____；

电子信箱： / _____；

通信地址： / _____。

1.1.3 工程和设备

1.1.3.7 作为施工现场组成部分的其他场所包括：

/

1.1.3.9 永久占地包括： /。

1.1.3.10 临时占地包括： /。

1.3 法律

适用于合同的其他规范性文件：

《建设工程质量管理条例》、《中华人民共和国建筑法》、《中华人民共和国民法典》、《中华人民共和国安全生产法》、《建设工程安全生产管理条例》（国务院第 393 号令）、《建

筑安全生产监督管理规定》（建设部第 13 号令）、《建设工程施工现场管理规定》（建设部第 15 号令）、《南京市工程施工现场管理规定》（2005 年 1 月 5 日市政府常务会议审议通过）等国家、政府颁发的相关法律、法规。建设工程工程量清单计价规范（GB50500-2013）、江苏省及南京市相关的工程建设管理和工程造价管理的地方性规章和政策性文件；建质[2011]111 号关于印发《建筑施工企业负责人及项目负责人施工现场带班暂行办法》的通知、苏建管质（2009）22 号关于印发《江苏省建筑工程省级文明工地现场考核评分表》的通知、苏建质安〔2013〕85 号省住房城乡建设厅关于印发《2013 年全省工程质量安全监管工作要点》的通知、宁建规字【2011】4 号关于印发《南京市建筑业施工作业人员实名制管理办法》的通知、关于印发《2013 年南京市建设工程安全专项整治工作方案》的通知、宁建规字[2012]3 号文《关于加强建筑结构工程施工质量管理的若干规定》、宁建质字[2013]160 号市住建委关于印发《南京市建设工程施工现场扬尘管控专项整治验收细则》的通知、市政府关于印发加强扬尘污染防治十条措施，并以最新文件为准。

1.4 标准和规范

1.4.1 适用于工程的标准规范包括：

竣工验收前实施的现行国家、行业、专业及南京市的有关标准、规范、规定和条例所阐明的强制性标准。当对同一考核指标国家、行业、专业和南京市颁布的有关标准、规范产生不一致时，以其颁布的标准、规范较为严格者为准。

如果本合同约定的标准、规范、图纸、以及国家或地区发布的标准、规范之间出现歧义或矛盾时，其中的数量以图纸为准，质量要求、工艺标准按照以下原则选择：

(1) 如果图纸或本合同约定的工程建设标准中的质量要求、工艺标准低于国家、地区标准的，则按国家、地区标准执行；

(2) 如果图纸或本合同约定的工程建设标准中的质量要求、工艺标准高于国家、地区标准的，则按图纸或本合同约定的质量要求、工艺标准执行；

(3) 如果图纸中的质量要求、工艺标准与本合同约定的标准、规范出现矛盾或歧义的，在满足国家、地区标准的基础上按本合同约定的标准、规范执行。

(4) 施工图设计中出现相互矛盾时，以设计院确认单为准。

以上内容涉及到造价变更的均不予调整。

1.4.2 发包人提供国外标准、规范的名称：

／

发包人提供国外标准、规范的份数：／；

发包人提供国外标准、规范的名称：／。

1.4.3 发包人对工程的技术标准和功能要求的特殊要求：

/

1.5 合同文件的优先顺序

合同文件组成及优先顺序为：

(1) 补充协议（如有）；

(2) 本合同协议书；

(3) 本合同专用条款；

(4) 中标通知书；

(5) 招标文件（含招标工程量清单）；

(6) 投标函及其附录；

(7) 本合同通用条款；

(8) 图纸、标准、规范及有关技术文件、技术要求；

在工程实施过程中，双方有关工程的洽商、变更等书面协议或文件视为本合同的组成部分。

上述文件应认为是互为补充和解释的，但如有模棱两可或互相矛盾之处，以所列顺序在前的为准，同等顺序的以文件日期在后的优先。

发包人保留对合同专用条款的补充、修改、调整权。

1.6 图纸和承包人文件

1.6.1 图纸的提供

发包人向承包人提供图纸的期限：签订合同后 3 天内；

发包人向承包人提供图纸的数量：三套；

发包人向承包人提供图纸的内容：满足现场施工需要的所有图纸和资料，且除严格用于合同目的者外，由发包人和监理工程师提供的图纸、规范和其他文件未经发包人许可，承包人不得用于或转让给第三方。如果由于合同的需要公开有关信息，对其公开的必要性产生争执，则以发包人的书面决定为准。

1.6.4 承包人文件

需要由承包人提供的文件，包括：

(1) 开工报审表

(2) 施工组织设计

(3) 总进度计划

- (4) 甲供材料、设备供应总计划
- (5) 工程款支付计划
- (6) 合理化建议
- (7) 设计变更、签证申请报告
- (8) 月度完成工程量统计表
- (9) 次月工程进度计划
- (10) 次月甲供材料使用计划
- (11) 隐蔽工程和中间验收通知
- (12) 乙供材料、设备的合格证明、检验试验报告
- (13) 暂停施工通知书
- (14) 索赔意向通知书、索赔报告
- (15) 工程款申请单
- (16) 竣工付款申请单
- (17) 竣工验收申请报告
- (18) 竣工资料
- (19) 竣工结算申请单及结算资料
- (20) 最终结清申请单
- (21) 应监理人或发包人要求提交的其他报告、报表；
- (22) 其他。

承包人提供的文件的期限为：每月 25 日提供本月实际完成工作量统计表、次月工程进度计划、次月工程发包人供应材料使用计划及监理或发包人要求提供的其它报表；

承包人提供的文件的数量为：提交给发包人、监理一式 3，承包人留存 1（其中竣工资料 6 套）；

承包人提供的文件的形式为：书面形式和电子形式，以上计划及报表必须经总监理工程师签字认可后报发包人；

发包人审批承包人文件的期限：按通用条款执行。

1.6.5 现场图纸准备

关于现场图纸准备的约定 承包人应在施工现场另外保存一套完整的图纸(含图纸补充、修改、变更文件)和承包人文件，供发包人、监理人及有关人员进行工程检查时使用。

1.7 联络

1.7.1 发包人和承包人应当在 20 天内将与合同有关的通知、批准、证明、证书、指示、指令、要求、请求、同意、意见、确定和决定等书面函件送达对方当事人。

1.7.2 发包人接收文件的地点：发包人办公地点；

发包人指定的接收人为：项目发包人现场代表。

承包人接收文件的地点：施工项目部；

承包人指定的接收人为：项目负责人。

监理人接收文件的地点：监理项目部；

监理人指定的接收人为：总监理工程师。

1.10 交通运输

1.10.1 出入现场的权利

关于出入现场的权利的约定：

按通用条款执行；

1.10.3 场内交通

关于场外交通和场内交通的边界的约定：施工现场必须按规定设置施工围挡，并统一负责施工现场围挡的管理，并应做好围挡的维护、保洁工作，保持围挡清洁，不乱张贴、乱涂写、乱刻画。禁止利用施工现场围挡设置户外广告。围挡设施的制作、安装及维护等一切费用由承包人在投标时充分考虑，包含合同单价中，发包人不另行支付。施工现场不按要求设置围挡的，发包人将对其进行处罚或令其限期改正或停工整改，逾期不改的，将按违约处理；

关于发包人向承包人免费提供满足工程施工需要的场内道路和交通设施的约定：场外施工道路已通至现场，场内施工道路如不满足承包人施工需要，由承包人根据现场状况在开工前自行完成，以满足施工要求及有关规定。施工期间承包人应及时维护道路畅通和整洁，费用由承包人自行解决；

1.10.4 超大件和超重件的运输

运输超大件或超重件所需的道路和桥梁临时加固改造费用和其他有关费用由 承包人 承担。

1.11 知识产权

1.11.1 关于发包人提供给承包人的图纸、发包人为实施工程自行编制或委托编制的技术规范以及反映发包人关于合同要求或其他类似性质的文件的著作权的归属：属于发包人。

关于发包人提供的上述文件的使用限制的要求：承包人可以为实现合同目的而复制、使用此类文件，但不能用于与合同无关的其他事项。未经发包人书面同意，承包人不得为了合

同以外的目的而复制、使用上述文件或将之提供给任何第三方。

1.11.2 关于承包人为实施工程所编制文件的著作权的归属：除署名权以外的著作权属于发包人。

关于承包人提供的上述文件的使用限制的要求：承包人可因实施工程的运行、调试、维修、改造等目的而复制、使用此类文件，但不能用于与合同无关的其他事项。未经发包人书面同意，承包人不得为了合同以外的目的而复制、使用上述文件或将之提供给任何第三方。

1.11.4 承包人在施工过程中所采用的专利、专有技术、技术秘密的使用费的承担方式：已含在合同价中。

1.13 工程量清单错误的修正

出现工程量清单错误时，是否调整合同价格：是。

允许调整合同价格的工程量偏差范围：当工程量清单项目工程量的变化幅度超过 15%（不含 15%），其综合单价以及对应的措施费（如有）均应由受益方在工程施工 14 天前提出，由承包人对增加的工程量或减少后剩余的工程量提出新的综合单价和措施项目费，经发包人确定后调整。

2. 发包人

2.2 发包人代表

发包人代表：

姓 名： ；

身份证号： ；

职 务： 现场负责人 ；

联系电话： ；

电子信箱： / ；

通信地址： / ；

发包人对发包人代表的授权范围如下：代表发包人行使权利和履行义务，依据本合同并在其授权范围内履行其职责。主持开展施工现场的全面工作；对施工过程中的合同执行情况进行检查监督以及对监理工作的检查；根据合同约定的向承包人发出的通知，以书面形式由其本人签字后送交承包人；代表发包人履行工程量、设计变更等签证、分包单位的确认、工期的签证、工程竣工验收报告的确认职责。

2.4 施工现场、施工条件和基础资料的提供

2.4.1 提供施工现场

关于发包人移交施工现场的期限要求：施工用水用电，由承包人自行申请并承担相应费用，其他施工条件已具备。承包人进场后应根据现有场地情况结合工程实际需要自行对局部场地进行处理，以满足其施工需要。该部分费用已含于合同价中；

2.4.2 提供施工条件

关于发包人应负责提供施工所需要的条件，包括：（1）施工（生活）用水、用电：施工用水、用电由承包人自行解决并接至施工现场，水费、电费由承包人挂表计量，费用由承包人自行缴纳，并将此项费用包含在投标报价中；同时施工中甲方不考虑因用电原因（如需自发电或电容量不够）而给乙方的任何额外补偿；（2）通讯线路不提供，由承包人自行解决并承担相应费用；（3）正常施工所需要的进入施工现场的交通条件已具备。

2.5 资金来源证明及支付担保

发包人提供资金来源证明的期限要求： / 。

发包人是否提供支付担保： 是 。

发包人提供支付担保的形式：本工程中标人应在签订合同前向发包人提交中标价的 10% 的保证金作为履约保证金（履约保函），同时招标人提交等额的支付担保金（履约保函）。

3 . 承包人

3.1 承包人的一般义务

（5）承包人提交的竣工资料的内容：

1、在工程竣工验收前，承包人应向发包人提供竣工验收所需的全套资料，须按发包人颁发的竣工验收相关规定及技术档案管理条例编制整理竣工图一式叁份及完整的竣工验收资料，移交发包人。竣工图的整理、装订、移交等费用由承包人承担。承包人提供的所有资料需满足工程备案要求。

2、本工程竣工后，承包人应向发包人提供完整的竣工结算资料，主要是：

（1）竣工验收后三十日内提供符合业主要求的竣工图叁套（另电子版两套），竣工资料叁套，竣工结算叁套（附计算书和电子文件），竣工资料应符合《建筑工程文件归档整理规范》（GB/T50328—2001）的要求。

（2）以上资料必须提供原件叁套给发包人。

（3）以上资料应在承包人提交竣工验收报告之日起 14 天内交付；若经发包人书面催告后，仍拒不交付，则发包人有权暂扣所剩工程款，逾期一天罚款 1000 元，直至交付为止。此情形下，承包人无权要求逾期付款利息；

承包人需要提交的竣工资料套数： Auto CAD 计算软件绘制的反映各类变更和工程实际

状况的竣工图 8 份，光盘 2 份，费用自行承担（若竣工图套数不够，费用仍由承包人自行承担）。

承包人提交的竣工资料的费用承担：由承包人自行承担。

承包人提交的竣工资料移交时间：与竣工验收申请报告同时提交。工程竣工验收合格后，承包人应在 28 天内向发包人递交竣工结算报告和完整的结算资料。

承包人提交的竣工资料形式要求：以书面和电子形式；

(6) 承包人应履行的其他义务：履行发包人指令履行发包人指令及 1) 承包人中标后，应在开工前 7 天编制出更为详细的施工组织设计，报监理单位审批。施工组织设计至少应包括：施工技术方案；进度计划（含总进度计划、时间节点进度计划等）；全部设备、材料、成品、半成品等需求供应进场计划；人员安排、质保体系、安全文明施工措施、施工机械设备配置情况；其他保证措施（如成品保护、夜间施工及冬雨季施工等）；施工现场优化布置总平面图等内容，此施工组织设计的内容及要求不得低于投标书中的施工组织设计中的内容及要求，对于投标书中的施工组织设计进行的所有变动，其增加费用由承包人自行承担，合理减少的费用由发包人接受，在工程结算时扣除相应费用。发包人接到监理报来的施工组织设计后 7 天内组织审核批准或提出修改意见，发包人批准的施工组织设计可作为工程款支付的参考依据。承包人不按时送审符合要求的施工组织设计，造成发包人无法判断工程进展顺利与否，发包人可按照现实情况处以 1000-5000 元的违约金，并可拒付工程进度款，责任由承包人承担。2) 每月 25 日前提交本月（上月 26 日至本月 25 日，下同）已完工程量月产值报表（含计算明细）、已完工程进度月报表、下月施工进度计划月报表以及发包人合理要求承包人提交的其他报表，承包人应按时提交并对报表的准确性及完整性负责，否则发包人将按每次 500 元/天对承包人进行处罚并有权不予支付本期工程进度款或推迟付款时间。3) 承包人应负责其施工区域内安全保卫工作，制定切实可行的安全保卫制度，根据工程需要提供施工所需的现场照明、围栏、消防、警卫、看守等所有安全防护措施。无论何种原因，如在承包人负责的施工区域内发生工程、财产及人身伤害事件，均由承包人承担责任以及因此产生的费用。4) 向发包人和监理方提供办公用房共 2 间。5) 承包人必须遵守政府有关主管部门对施工场地交通、施工噪音以及环境保护和安全生产等的管理规定，按规定办理有关手续、承担有关费用，该费用已含在合同价款中。在施工期间与工程有关的运输过程中招致有关部门的罚款由承包人承担。施工过程所需一切证件（包括夜间施工证）由承包人及时自行办理，发包人配合。6) 负责修建、维修、养护和管理施工所需的临时道路（路基要求压实，能够满足商品砼及钢材等各种材料运输车辆的行走）、管线、临时设施和交通设施，包括维修、养护和管理发包人提供的道路、管线、临时设施和交通设施，并承担相应费用。承包人修建的临时道路和交通设施应免费提供给发包人和监理及分包单位使用。7) 遵守地方政府和有关部门对施工场地交通、环卫和施工噪音等一切管理规定，积极、主动、及时办理相关手续并

承担应由其缴纳的相关费用。严格按照环境检查审核要求，加强施工现场的环境管理，在施工过程中严格落实扬尘、废水等污染防治措施及生态保护、水土保持措施。积极协调处理施工期间出现的各种地方矛盾，确保工程正常施工，并承担相应费用。承包人应承担因自身原因造成的责任以及因此产生的费用。8) 所有的废水、污水排放应按规定处理后排入排污系统，不得污染环境，由此而引起的后果由承包人自行解决。9) 所有的施工垃圾应按照批准的方法运往批准的地点进行处理，生活垃圾应按照城市规定每天集中，纳入城市垃圾处理系统，费用由承包人承担。10) 工程未交付前，承包人负责已完工程（含分包工程，如有）的保护工作并承担费用。在此期间如发生损坏的（包括毁损、火灾、丢失等），由承包人负责修复或赔偿。如交付后，发包人要求承包人继续保护，费用另行商定。11) 做好施工场地周围地下管线和邻近建、构筑物、古树名木的保护和观测工作，由承包人提出迁移或保护方案经发包人同意后实施，其费用由发包人承担，如发生意外造成的财产和人身损失以及由于承包人原因造成的损失，费用由承包人承担。12) 承包人负责标段内厕所污水的外抽和场内所有垃圾清除外运及相关的一切费用，若发包人在现场发现不明责任人的垃圾，由承包人负责清除，若承包人不及时清除，则由发包人自行清除，费用由承包人承担。13) 承包人须考虑污水提升办法，排至发包人指定位置，费用自理。14) 承包人的所有雇员和代表都应穿戴整齐，行为文明。要佩带由承包人提供的工作证，工作证上应标明姓名、职务及编号，在现场期间应一直佩带在胸前。承包人的所有机械及设备都应醒目地标注承包人的名称。15) 各级政府相关管理部门对施工现场进行的有关建筑工程安全防护、文明施工的各种检查而发生的费用，无论在投标报价中是否单独列出均由承包人承担。16) 保持场地整洁卫生，承包人要制定生活和环境卫生管理制度，临设搭建须经业主批准，且应整齐美观。17) 项目负责人准时参加发包人和监理人组织的每周工程例会和专题会议，如迟到或缺席，发包人有权采取相应处罚措施，缺席一次罚款 500 元，迟到一次罚款 200 元。18) 发包人对合同范围外的工程变更，承包人应接受并予以施工，所发生的费用经发包人核实后纳入工程结算。承包人应按发包人的指令，完成发包人要求的对工程内容任何的增加和删减。19) 如果承包人发现发包人提供的图纸或者资料有明显错误，而不提出异议，造成后果，承包人应承担由此造成的一切损失。20) 承包人应在发包人要求时间内负责配合监理、审计等部门，及时进行工程量核对、确认。21) 承包人应能及时处理好 12345 或其他突发事件，如果不能及时处理 12345 等投诉事件，按 1000 元/次的罚款予以处罚。22) 承包人应按照国家政府相关规定，建立健全的民工工资发放和劳动保障制度。如因民工工资发放和劳动保障制度不全而引发纠纷，发包人有权终止施工合同。23) 在招标文件给予的条件范围内，为完成招标工程项目内容所必须采取的措施，由承包方负责。为保证施工安全，在施工中必须增加的措施，由承包方负责实施，所发生的费用由承包方负责，其费用含在投标标价中，发包方不再另外支付相关费。24) 在施工过程中以及工程移交的质量保修期内，由于承包人出现的质量问题、安全事故或其它原因，受到报纸、电视等媒体的曝光或政府有关部门的通报，给本工程的社会形象造成严重负

面影响时，发包人具有不少于人民币伍万元处罚的权利，并在当期工程款中扣除。25) 施工管理人员及技术工人必须持证上岗。现场管理体制必须完善，各项制度必须上墙公布便于检查。26) 无论发包人是否给予了批准或者同意，承包人都应对现场作业、施工工艺及施工过程中的完整性、稳定性和安全性承担全部责任。负责完成对工程的稳定、完整、安全、可靠及有效运行所必需的全部工作。27) 承包人应根据本协议规定和国家相关法规，承担管理和配合本工程其他工程施工的职责。本工程承包人的管理工作包括但不限于以下内容：

1) 服从发包人、监理人统一管理，做好与其它施工单位的配合、协调工作。承包人对所承担工程的工程安全、质量和进度方面承担责任。

2) 负责所施工区域的现场文明施工和环境卫生。

3) 认真做好施工过程中施工资料的传递和交工资料归档整理。

4) 负责承担所施工区域的安全保卫工作。

5) 其他按照国家相关规定应做的配合工作。

28) 发包人在本工程建设过程中，对工程进度、质量、安全等进行抽查、检查、检验等管理活动时，承包人应积极配合发包方的这些活动，并提供一切便利条件。29) 承包人必须履行投标时的配合及承诺条件。30) 在履行合同过程中，承包人应遵守国家及地方的法律、法规、法令，并按要求支付有关费用。31) 由于承包人原因而引起的监理所增加的额外工作报酬和附加工作报酬，由发包人从承包人应得的工程款中扣除。32) 承包人应及时支付材料供应商的货款。如因承包人不及时支付材料供应商的货款而影响工程进度时，发包人有权从工程进度款中扣除相应货款金额直接支付给材料供应商。33) 承包人应按照发包人的工程管理规定，合同签订后 3 日内缴纳工程质量、安全等履约管理保证金，保证金金额为中标价的 10%，工程竣工验收移交合格后，无安全质量事故的前提下，无息退回，否则处理事故产生的费用从保证金中扣除。

3.2 项目负责人

3.2.1 项目负责人：

姓 名：_____；

身份证号：_____；

建造师执业资格等级：_____；

建造师注册证书号：_____；

建造师执业印章号：_____/____；

安全生产考核合格证书号：_____；

联系电话：_____；

电子信箱：_____/____；

通信地址：_____；

承包人对项目负责人的授权范围如下：负责制定工作计划，组织管理工作的准备和实施，

负责工程验收等相关事宜。代表承包方履行在合同中相应的权利和义务。

关于项目负责人每月在施工现场的时间要求：每天不少于8小时，每周不少于6天，以监理人的考勤记录为依据，并以此考勤记录作为工程款支付的依据之一。

承包人未提交劳动合同，以及没有为项目负责人缴纳社会保险证明的违约责任：一经发现，支付违约金1万元，并要求在一周内签订劳动合同和缴纳社会保险，如未履行，每延迟一天，支付违约金1万元。

项目负责人未经批准，擅自离开施工现场的违约责任：如发现承包人项目负责人达不到上述条件，发包人有权按每天2000元人民币的扣罚（直接从工程款中扣除），连续五天或施工期间累计十天不在现场，发包人有权要求更换项目负责人或解除合同，追究违约责任，并报招标办备案；

3.2.3 承包人擅自更换项目负责人的违约责任：

支付违约金30万元并保留解除合同的权利；项目经理因刑事犯罪、伤病丧失工作能力等确属不能履行职责需要变更的，须经监理工程师和发包人批准更换，其接替人员的注册执业资格、能力不得低于被替换人员，经发包人确认变更的，每变更1次支付违约金5万元，从工程款中直接扣抵。

3.2.4 承包人无正当理由拒绝更换项目负责人的违约责任：每次支付违约金10万元，发包人有权解除合同，追究违约责任，并报招标办备案；。

3.3 承包人人

3.3.1 承包人提交项目管理机构及施工现场管理人员安排报告的期限：接到开工通知后7天内。

3.3.3 承包人无正当理由拒绝撤换主要施工管理人员的违约责任：每次每人每拖延一天支付违约金1万元，迟延达【15】日的，发包人有权解除合同，追究违约责任，并报招标办备案；

3.3.4 承包人主要施工管理人员离开施工现场的批准要求：承包人的主要施工管理人员离开施工现场每月累计不超过5天的，应报监理人同意；离开施工现场每月累计到达5天的，应通知监理人，并征得发包人书面同意。主要施工管理人员离开施工现场前应指定一名有经验的人员临时代行其职责，该人员应具备履行相应职责的资格和能力，且应征得监理人或发包人的同意。

3.3.5 承包人擅自更换主要施工管理人员的违约责任：发包人有权立即解除合同，责令承包人退场，扣罚承包人5万元违约金，并应赔偿发包人的其他损失。如有特殊原因确需更换，承包人应向发包人提出书面申请，发包人同意后方可更换，按2万元/次递交违约金。

承包人主要施工管理人员擅自离开施工现场的违约责任：发包人有权立即解除合同，责令承包人退场，扣罚承包人2万元违约金，并应赔偿发包人的其他损失。如有特殊原因确需更换，承包人应向发包人提出书面申请，发包人同意后方可更换，按1万元/次递交违约金。

3.5 分包

3.5.1 分包的一般约定

禁止分包的工程包括：本工程禁止分包。

主体结构、关键性工作的范围： / 。

3.5.2 分包的确定

允许分包的专业工程包括： 无 。

其他关于分包的约定：若发现承包人自行转包，发包人有权要求承包人退场，一切损失均由承包人承担，并视情况向建设行政主管部门汇报；

3.5.4 分包合同价款

关于分包合同价款支付的约定： / 。

3.6 工程照管与成品、半成品保护

承包人负责照管工程及工程相关的材料、工程设备的起始时间：(1) 自发包人向承包人移交施工现场之日起，承包人应负责照管工程及工程相关的材料、工程设备，直到颁发工程接收证书之日止。(2) 在承包人负责照管期间，因承包人原因造成工程、材料、工程设备损坏的，由承包人负责修复或更换，并承担由此增加的费用和延误的工期。(3) 对合同内分期完成的成品和半成品，在工程接收证书颁发前，由承包人承担保护责任。因承包人原因造成成品或半成品损坏的，由承包人负责修复或更换，并承担由此增加的费用和延误的工期。

3.7 履约担保

承包人是否提供履约担保： 。

承包人提供履约担保的形式、金额及期限的： 。

4. 监理人

4.1 监理人的一般规定

关于监理人的监理内容：按监理合同及监理规范的有关规定执行；

关于监理人的监理权限：按监理合同的有关规定执行；

关于监理人在施工现场的办公场所、生活场所的提供和费用承担的约定：按监理合同的有关规定执行；

4.2 监理人员

总监理工程师：

姓 名： ；

职 务：总监；

监理工程师执业资格证书号： ；

联系电话： ；

电子信箱： / ；

通信地址： / ；

关于监理人的其他约定：___/___；

4.4 商定或确定

在发包人和承包人不能通过协商达成一致意见时，发包人授权监理人对以下事项进行确定：

(1) 分部分项工程质量、施工工艺、材料设备等检查、检验、验收；

(2) 监理工程师下达给承包人或其项目负责人的任何涉及工程造价的指示，必须得到跟踪审计的书面认可，该指示于发包人批准之日起有效；

(3) / 。

5. 工程质量

5.1 质量要求

5.1.1 特殊质量标准和要求：

本工程质量要求：承包人的施工质量等级应符合国家质量验收标准并应依次通过有关部门验收合格，经修补后依然达不到约定的质量标准，或者质量问题严重，无法修补，发包人有权雇用其他的承包人修复本工程，使之能够验收合格，所发生的一切费用及由此给发包人造成的经济损失均由承包人承担。若为不合格工程，承包人应对此造成的一切损失及法律责任负责。承包人还需按合同总价的 2% 支付违约金。承包人所采购的用于本工程所使用的管材、井盖、砖等必须在市指挥部材料名录库内；

关于工程奖项的约定：按造价部门相关规定协商确定。

5.3 隐蔽工程检查

5.3.2 承包人提前通知监理人隐蔽工程检查的期限的约定：

共同检查前 48 小时书面通知监理人。双方约定中间验收部位：按本合同通用条款以及国家的相关规定执行。如未通过发包人验收，承包人擅自进行下道工序施工，则无论此部分工程是否合同，承包人都将按此部分工程价款的 5% 向发包人支付违约金。与发包人签订合同的其他承包单位进场时，由发包人工程师决定是否需要进行必要的验收或交接手续；

监理人不能按时进行检查时，应提前 24 小时提交书面延期要求。

关于延期最长不得超过：48 小时。

6. 安全文明施工与环境保护

6.1 安全文明施工

6.1.1 项目安全生产的达标目标及相应事项的约定：

承包人应当遵守工程建设安全生产有关管理规定，严格按安全标准组织施工，并随时接受行业安全检查人员依法实施的监督检查和发包人、监理人的安全检查和他管理，采取必要的安全防护措施，消除事故隐患，安全防护费用已含在合同价款中。由于承包人安全措施不力造成事故的，其责任和因此发生的费用（包括造成发包人工程延误，并由此产生的全部损失等）由承包人自行承担。

同时，本工程在整个施工期间杜绝一切人身伤亡和重大质量安全事故。若发生上述事故，则发包人视承包人违约，由承包人负责承担该事故的处理及费用。在施工期间，每发生一起重伤事故，承包人除接受政府相关部门处罚及处理事故费用外，承包人赔偿发包人违约金 1 万元；每发生一起人身伤亡事故，承包人除接受政府相关部门处罚及处理事故费用外，承包人赔偿发包人违约金 2 万元；每发生一起重大质量安全事故，承包人除接受政府相关部门处罚及处理事故费用外，承包人赔偿发包人违约金 4 万元。进入施工现场的各类安全防护由承包人统一协调管理，安全责任由承包人承担；出现重伤事故/人身伤亡事故/重大质量安全事故达【1】次的，发包人有权解除本合同，并要求承包人支付违约金（按损失情况确定）。

6.1.4 关于治安保卫的特别约定：

承包人应做好包括生活区在内的施工场地的治安保卫工作，承包人的安全保卫工作，应满足现场施工管理的需要，达到政府有关规定的要求及承包人承诺，负责施工人员的治安教育和施工安全教育工作，建立健全行之有效的防火管理制度，对火灾易发区域应采取特殊的消防安全措施，确保职工食堂卫生安全和饮水设施的安全可靠，按照现行规范执行确保施工现场的临时用电安全。必须杜绝一切事故，承包人负责承担因措施不力、管理不善而发生的事故责任。

关于编制施工场地治安管理计划的约定：

承包人必须按经审核批准后的施工组织设计和施工现场平面布局要求，解决施工场地内、外的道路，及时办理施工所需的各种批件，解决夜间施工、施工噪音、环境卫生、临时排水排污、环保、市容、城建、城管、治安、人口管理、周边居民影响与协调等问题，并承担上述工作发生的相关费用。需业主配合的，业主提供必要的配合。因承包人原因造成的罚款由承包人承担。

因未严格执行有关文明施工、环境卫生、噪音控制规定，引起的处罚、扰民及民扰，因场地管理不善引发的一切纠纷由承包人自行解决，由施工单位自行解决，发包人不承担任何责任；

6.1.5 文明施工

合同当事人对文明施工的要求：

a、承包人必须在进场后或者施工合同签署后 7 日内编写针对本工程实际情况的安全保卫工作方案，要综合考虑施工所涉及的临时用电、安全围挡、地下水、电、气管线保护、机电设备管理等突发情况的施工安全预案，报送总监和发包人审批后严格执行，确保承包人本身及其他施工单位人员的安全生产活动。

b、承包人对现场人员的施工安全、现场秩序、成品保护、环境保护、古树名木保护等负责，并就工地照明、防护、标志、警告信号和门卫等作出具体安排。

c、承包人要服从发包人、监理人等相关主管人员的安全管理，采取安全保卫措施。施

工现场的主要管理人员在施工现场应当佩带证明其身份的证卡,其它现场施工人员宜有标识施工现场的通道、消防出入口、紧急疏散处等均应有明显标志或指示牌.有高度限制的地点应有限高标志,各种车辆进入施工现场,必须服从发包人的统一管理和遵守有关规定,否则发包人将按照有关规定给予处罚。

d、施工过程中负责对施工人员进行治安和安全教育,按规定办理相关手续,费用在报价中自行考虑。

e、建立和执行防火管理制度.在火灾易发地区施工或储存使用易燃器材时,应采取特殊消防安全措施,现场严禁吸烟;施工现场临时用电安全参照 JGJ46—2005 规范执行。

f、负责自身人员的生产、生活管理。

g、承包人应配合其他杆线、路灯的施工和安装,相关配合费用已计入投标报价,结算时不再调整。H、未尽事宜双方协商解决;

6.1.6 关于安全文明施工费支付比例和支付期限的约定: 支付的工程预付款包含现场安全文明施工措施费的 100%;

7. 工期和进度

7.1 施工组织设计

7.1.1 合同当事人约定的施工组织设计应包括的其他内容: 执行通用条款。

7.1.2 施工组织设计的提交和修改

承包人提交详细施工组织设计的期限的约定: 开工前 3 日提供施工组织设计(施工方案)和进度计划;其施工组织设计应优于投标时所提供的施工组织设计,且无本质改动。每月 24 日报下月进度计划及上月执行情况;每周一报周进度计划及上周执行情况;工程例会由监理组织在每固定日召开;

发包人和监理人在收到详细的施工组织设计后确认或提出修改意见的期限: 提交后 7 日内。

7.2 施工进度计划

7.2.2 施工进度计划的修订

发包人和监理人在收到修订的施工进度计划后确认或提出修改意见的期限: 7 日内。

7.3 开工

7.3.1 开工准备

关于承包人提交工程开工报审表的期限: 进场后一周内。

关于发包人应完成的其他开工准备工作及期限: 开工前办妥相关开工手续。

关于承包人应完成的其他开工准备工作及期限: / /。

7.3.2 开工通知

因发包人原因造成监理人未能在计划开工日期之日起 / / 天内发出开工通知的,承包

人有权提出价格调整要求，或者解除合同。

7.4 测量放线

7.4.1 发包人通过监理人向承包人提供测量基准点、基准线和水准点及其书面资料的期限：开工前提供水准点及坐标控制点，按施工图由发包人、承包人、监理人现场交验。承包人负责该点位保护，并准确移交给发包人指定的其他施工单位。

7.5 工期延误

7.5.1 因发包人原因导致工期延误

(7) 因发包人原因导致工期延误的其他情形：非承包人原因造成政府部门指令的停工、暂停施工作业，承包人应积极配合发包人做好施工计划调整，并合理调整人员和施工机械，工期顺延，发包人不承担误工损失费。

7.5.2 因承包人原因导致工期延误

因承包人原因造成工期延误，逾期竣工违约金的计算方法为：

因若承包人原因造成延误，按 5000 元/天扣罚承包人，发包人可从应向承包人支付的任何款项中扣除此违约金，此违约金的支付并不能解除承包人完成工程的责任和合同规定的其它责任。如累计超过合同价款的 5%，发包人有权终止合同。并保留向承包人索赔的权力；

因承包人原因造成工期延误，逾期竣工违约金的上限： / 。

7.6 不利物质条件

不利物质条件的其他情形和有关约定：承包人在投标前对施工现场情况和条件应有充分的了解和把握，中标后再因此提出任何异议发包人将不予接受；

7.7 异常恶劣的气候条件

发包人和承包人同意以下情形视为异常恶劣的气候条件：

(1) 九级及以上的持续 1 小时以上的台风、8 级及以上地震烈度等情况；

(2) 持续降雨 24 小时且降雨量 200 mm 以上；下雪为 30mm 以上；

7.9 提前竣工的奖励

7.9.2 提前竣工的奖励： 无 。

8. 材料与设备

8.4 材料与工程设备的保管与使用

8.4.1 发包人供应的材料设备的保管费用的承担：不支付现场保管费用；

8.6 样品

8.6.1 样品的报送与封存

需要承包人报送样品的材料或工程设备，样品的种类、名称、规格、数量要求：

(1) 承包人自购材的质量必须符合设计及国家有关规范、标准及有关职能部门规定要求并提供产品合格证明，所选的主、辅材品牌、档次应与投标时保持一致，材料实行进场申报制度，约定的承包人供应材料必须向发包人送样，报品牌、价格、供应商供发包人核实，

在使用前进行检验或试验,经发包人和监理单位认可后才能用于本工程,否则造成的损失由承包人负责;发包人和监理方对承包人供应材料的认可,并不代表免除承包人对所采购材料的责任。

(2) 承包人自行采购的材料、物资,在订货前 10 日,应向监理工程师及发包人提供产品型号、规格、重要技术参数、价格及生产厂家,经监理工程师及发包人认可后方可进场,并对产品进行三方封样,作为进场验收和施工复核的依据。

(3) 发包人有权对不合格的产品要求承包人予以更换,并由承包人承担由此引起的诸如质量、安全、工期、索赔等一切后果。

8.8 施工设备和临时设施

8.8.1 承包人提供的施工设备和临时设施

关于修建临时设施费用承担的约定:由承包人自行解决,费用包含在投标报价中,由承包人承担;

9 . 试验与检验

9 .1 试验设备与试验人员

9 .1.2 试验设备

施工现场需要配置的试验场所:根据实际现场需要;

施工现场需要配备的试验设备:根据实际现场需要;

施工现场需要具备的其他试验条件:根据实际现场需要;

9.4 现场工艺试验

现场工艺试验的有关约定:按通用条款执行;

1 0. 变更

1 0.1 变更的范围

关于变更的范围的约定:

承包人不得随意更改设计,因承包人自身原因导致的工程变更,承包人无权要求追加合同价款;变更内容所需发生造价变更必须由承包人在变更发生后 14 天以内向监理和工程师以书面的形式提出,否则视为不需变更造价。

承包方根据发包人书面确认的通知予以变更,承包人不得以任何理由拒绝变更设计的实施。

另:有效工程变更签证的认定原则:签证单上必须有发包人代表、监理工程师、承包人(项目部)三方的签字和盖章,方可作为竣工结算的依据;签证单上必须明确签证的原因、位置、尺寸、数量、材料、人工、机械台班、价格等和签证时间。

关于临时用工的签证事项,双方应在签证通知单上协商确定以下问题:工作内容及工作量、工作时间、工作人数、取定的人工单价(是综合单价,已含管理费和利润);

当变更的工作内容完成之后,承包人要及时督促监理人员和发包人工地代表签字确认,

对于隐蔽工程的签证，必须在覆盖前完成验收手续、工程量的确认和费用的报送，否则发包人可以不予支付；对于其他签证，承包人要及时督促监理人员和发包人工地代表在完工后 10 日内签字确认；事后补报的，结算时一律不予认可。

10.4 变更估价

10.4.1 变更估价原则

关于变更估价的约定：按通用条款执行；

10.5 承包人的合理化建议

监理人审查承包人合理化建议的期限：收到承包人提交的合理化建议后 7 天内。

发包人审批承包人合理化建议的期限：收到监理人报送的合理化建议后 7 天内。

承包人提出的合理化建议降低了合同价格或者提高了工程经济效益的奖励的方法和金额为： / 。

10.7 暂估价

暂估价材料和工程设备的明细详见附件 11：《暂估价一览表》。

10.7.1 依法必须招标的暂估价项目

对于依法必须招标的暂估价项目的确认和批准采取第 / 。种方式确定。

10.7.2 不属于依法必须招标的暂估价项目

对于不属于依法必须招标的暂估价项目的确认和批准采取第 / 。种方式确定。

第 3 种方式：承包人直接实施的暂估价项目

承包人直接实施的暂估价项目的约定：承包人应根据施工进度计划，在直接实施前 28 天向监理人提出直接实施书面申请。监理人应当在收到申请后 14 天内审查并报送发包人，发包人应当在收到申请后 14 天内给予批准或提出修改意见，发包人逾期未予批准或提出修改意见的，视为该书面申请已获得同意。

10.8 暂列金额

合同当事人关于暂列金额使用的约定：暂列金额应按照发包人的要求使用，发包人的要求应通过监理人发出。

11. 价格调整

11.1 市场价格波动引起的调整

市场价格波动是否调整合同价格的约定： / 。

因市场价格波动调整合同价格，采用以下第 / 。种方式对合同价格进行调整：

第 1 种方式：采用价格指数进行价格调整。

关于各可调因子、定值和变值权重，以及基本价格指数及其来源的约定：不采用；

第 2 种方式：采用造价信息进行价格调整。

(2) 关于基准价格的约定： / 。

专用合同条款 承包人在已标价工程量清单或预算书中载明的材料单价低于基准价格的：

专用合同条款合同履行期间材料单价涨幅以基准价格为基础超过___/___%时，或材料单价跌幅以已标价工程量清单或预算书中载明材料单价为基础超过___/___%时，其超过部分据实调整。

承包人在已标价工程量清单或预算书中载明的材料单价高于基准价格的：专用合同条款合同履行期间材料单价跌幅以基准价格为基础超过___/___%时，材料单价涨幅以已标价工程量清单或预算书中载明材料单价为基础超过___/___%时，其超过部分据实调整。

承包人在已标价工程量清单或预算书中载明的材料单价等于基准单价的：专用合同条款合同履行期间材料单价涨跌幅以基准单价为基础超过±___/___%时，其超过部分据实调整。

第3种方式：其他价格调整方式：___/___。

12. 合同价格、计量与支付

12.1 合同价格形式

1、单价合同。

综合单价包含的风险范围：

a. 采用固定单价合同，风险范围包括各类建材的市场价格波动风险，其中主要材料涨跌超过有经验的承包商可以预见的范围，按照苏建价（2008）67号文件（以最新文件为准）规定以及施工期间内各类政策性调整文件进行调整。

承包人的投标报价是依据本工程招标文件所规定的工作要求及所附工程量清单结合承包人的施工组织设计，根据投标企业的自身实力和管理水平进行投标报价的。同时，承包人的投标报价中，已将施工期间机械费用、与施工过程中所有相关单位的协调、配合服务费用的风险考虑到报价内。除文明施工措施外，上述风险因素今后不导致价格调整。

b. 措施项目费的调整：措施项目以费率报价的，其费率标准不得调整，结算时按分部分项工程直接费作为相应措施费的结算依据；如以项或非费率报价的则包干，结算时不再调整。

c. 承包人原因引起的工期延误所造成的承包人费用增加的风险等风险均已包含在投标报价中，今后不做调整。

d. 投标人在投标报价时，要结合场地踏勘情况，充分考虑施工现场处于闹市区及居民集中区等限制原因，对材料堆场、加工点及各类临时设施的搭建等进行合理布置，费用在投标报价中综合考虑，结算时与此相关项均不作调整。如需发包人协调，由此产生的相关协调费用亦由承包人支付。

e. 其中人工工资执行省住房城乡建设厅关于建筑工人实名制费用计取方法公告（2019）19号文。道路建设期间人工费的政策性调整的风险不也包括在合同风险范围内，人工工资市场风险由承包人承担；

f. 承包人报价时须充分考虑交叉施工造成的措施费增加及降效损失，结算时不予调整；

g. 已完工程成品保护的费用承担及要求：在工程交付前，成品保护费用已包含在合同价款内。发生成品损坏，承包人负责予以修复，在合同总价中综合考虑，不得另行计取；

h. 二次搬运费由承包人自行考虑，费用在合同总价中综合考虑，包含在合同总价中，不再办理任何关于二次搬运签证；

风险费用的计算方法：

风险费用（不含一、二类材料价格风险）已包含在报价中，履约期间不予调整。承包人投标时是在仔细阅读招标文件、设计图纸、设计规范等前提下，结合投标人针对本工程的施工方案，并结合对本工程的风险分析，做出自己的投标报价并与发包人签订本合同的；

风险范围以外合同价格的调整方法：

a. 新增工程量清单项目的项目特征与招标文件工程量清单中项目相同的，按投标报价的综合单价计算。

b. 新增工程量清单项目的项目特征与招标文件工程量清单中项目类似的，综合单价按类似项目在建设工程工程量清单计价规范（GB50500-2013）、《江苏省仿古建筑与园林定额》（2007版）、《江苏省市政工程计价定额》（2014版）、《江苏省建筑装饰工程计价定额》（2014版）、《江苏省安装工程计价定额》（2014版）中的人工、材料、机械台班耗用量、类似项目投标报价时的人工、机械台班单价、管理费、利润等费用标准及材料价格（无投标价的材料按施工时期的市场价）计算，作为结算单价。其相应综合单价及材料市场价由承包人提出，经发包人及监理方审核后确定。

c. 投标报价中没有综合单价的新增工程量清单项目，新增综合单价按建设工程工程量清单计价规范（GB50500-2013）、《江苏省仿古建筑与园林定额》（2007版）、《江苏省市政工程计价定额》（2014版）、《江苏省建筑装饰工程计价定额》（2014版）、《江苏省安装工程计价定额》（2014版）中的人工、材料、机械台班耗用量、投标报价时的人工、机械台班单价、材料价格（无投标价的材料按施工时期的市场价），按照计价表相应的管理费和利润的取费组成的单价作为结算单价。

d. 投标报价中没有综合单价的新增工程量清单项目，新增综合单价在建设工程工程量清单计价规范（GB50500-2013）、《江苏省仿古建筑与园林定额》（2007版）、《江苏省市政工程计价定额》（2014版）、《江苏省建筑装饰工程计价定额》（2014版）、《江苏省安装工程计价定额》（2014版）的人工、材料、机械台班耗用量缺项的，其人工、材料、机械台班耗用量自行测算，按投标报价时的人工、机械台班单价、材料价格（无投标价的材料按施工时期的市场价）计算，按照计价表相应的管理费和利润的取费组成的单价作为结算单价。

e. 新增综合单价及材料市场价由承包人提出，经监理方及发包人审核后报发包人确定。

f. 主要材料价格风险调整方法及时间

若主要建筑材料市场价格波动较大，材料价格涨跌超出有经验的承包商可以预见的范围，调整办法为：

□在按合同约定支付工程款时，若发生上述涨价或下降情况，承包人必须及时提出申请。当工程施工期间非主要建筑材料价格上涨或下降的，其差价均由承包人承担或收益；当工程

施工期间第一类主要建筑材料价格上涨或下降幅度在 10%以内的，其差价由承包人承担或受益，超过 10%的部分由发包人承担或受益；当工程施工期间第二类主要建筑材料价格上涨或下降幅度在 5%以内的，其差价由承包人承担或受益，超过 5%的部分由发包人承担或受益。

一、二类材料取定按照苏建价〔2008〕67 号文件规定。

主要材料价差的取定：应以南京市工程造价管理部门发布的材料指导价为准，差价为施工期间同类材料加权平均指导价与合同工程基准期当月的材料指导价（《南京市工程造价信息》“施工期间南京市每月份工程建设材料市场指导价格”）的差额。

施工期材料加权平均指导价=Σ（每月实际使用量 x 当月材料指导价）/同类材料总用量。

承包人必须配合发包人组织的市场调研，如承包人收到发包人的调研结果后 3 日内未回复意见，视同认可发包人的调研结果。

调整时间：

如发生风险范围以外合同价款调整因素，承包人应及时申请计量，与工程进度款同时申报；

2、总价合同。

总价包含的风险范围：____/____。

风险费用的计算方法：____/____。

风险范围以外合同价格的调整方法：____/____。

3、其他价格方式：____/____。

12.2 预付款

12.2.1 预付款的支付

预付款的金额或比例为：合同工程价款的 10%。

预付款支付期限：合同签订，不迟于约定的开工日期前的 7 天内，发包人向承包人支付合同约定金额的预付款。

预付款扣回的方式：发包人支付进度款时按同比例扣回预付款，至施工完成后付至工程价款基数的 80%时，扣回全部工程预付款。

12.2.2 预付款担保

承包人提交预付款担保的期限：有效期时间为 6 个月。

预付款担保的形式为：银行保函。

12.3 计量

12.3.1 计量原则

工程量计算规则：《建设工程工程量清单计价规范》GB50500—2013。

12.3.2 计量周期

关于计量周期的约定：工程量的计量按月进行。

12.3.3 单价合同的计量

关于单价合同计量的约定：(1) 承包人应于每月 25 日向监理人报送上月 20 日至当月 19 日已完成的工程量报告，并附具进度付款申请单、已完成工程量报表和有关资料。

(2) 监理人应在收到承包人提交的工程量报告后 7 天内完成对承包人提交的工程量报表的审核并报送发包人，以确定当月实际完成的工程量。监理人对工程量有异议的，有权要求承包人进行共同复核或抽样复测。承包人应协助监理人进行复核或抽样复测，并按监理人要求提供补充计量资料。承包人未按监理人要求参加复核或抽样复测的，监理人复核或修正的工程量视为承包人实际完成的工程量。

(3) 监理人未在收到承包人提交的工程量报表后的 7 天内完成审核的，承包人报送的工程量报告中的工程量视为承包人实际完成的工程量，据此计算工程价款。

12.3.4 总价合同的计量

关于总价合同计量的约定：/。

12.3.5 总价合同采用支付分解表计量支付的，是否适用第 12.3.4 项（总价合同的计量）约定进行计量：/。

12.3.6 其他价格形式合同的计量

其他价格形式的计量方式和程序：

/

12.4 工程进度款支付

12.4.1 付款周期

关于付款周期的约定：

1) 工程完成 50%后付至当期工程款的 80%，

2) 工程完工后付至当期工程款的 80%；

3) 工程决算审计批复后，付至审定价的 97%，

4) 留审定价的 3%作为质量保修金，保修期满无息返保修金。

5) 承包人每次申请款项时，均需提供等额的增值税专用发票，否则，发包人有权拒绝付款。

待财政资金拨付到位，发包人按合同约定付款节点进行支付。

6) 支付进度款时与完成进度计划不相吻合的，不予支付该进度款，当支付下一次进度款时，如总的进度按计划完成时，可累计支付工程款。

7) 承包人必须在发包人付款同时提供等额的鼓楼区完税发票，否则付款时间顺延。所有工程付款必须经总监理工程师和发包人项目负责人签发付款书后发包方才予以支付。

8) 发包人有权按本合同和现场管理条例的规定直接在工程款中扣除对承包人向发包人支付的赔偿和违约金。

9) 发包人支付给承包人的工程预付款及进度款，承包人只能用于本工程有关的劳力、材料、机械等费用。发包人有权对承包人工程款的使用进行监督，如工程预付款及进度款用于支付与本工程无关的费用，发包人将立即停止付款。

10) 上述工程款支付流程为：承包人向监理工程师提交已完结工程量报告及工程款支付申请；监理工程师收到承包人完整支付节点验收证明及工程款支付申请后，及时核查，出具审核意见并签发支付证书；跟踪审计审核并出具审核意见（如有）；发包人收到监理、跟踪审计的审核意见后批准并支付进度款。

11) 如监理工程师、审计单位或发包人对承包人提交的支付申请有异议时，承包人应当继续履行合同，不得因此拖延工期，否则发包人追究承包人的工期延误违约责任。

12.4.2 进度付款申请单的编制

关于进度付款申请单编制的约定：

同通用条款一致

12.4.3 进度付款申请单的提交

(1) 单价合同进度付款申请单提交的约定：同通用条款一致。

(2) 总价合同进度付款申请单提交的约定：/。

(3) 其他价格形式合同进度付款申请单提交的约定：/

12.4.4 进度款审核和支付

(1) 监理人审查并报送发包人的期限：按通用条款执行。

发包人完成审批并签发进度款支付证书的期限：按通用条款执行

(2) 发包人支付进度款的期限：所有工程付款必须经总监理工程师和发包方项目负责人签发付款书后发包方才予以支付。

发包人逾期支付进度款的违约金的计算方式：/

12.4.6 支付分解表的编制

2、总价合同支付分解表的编制与审批：/

3、单价合同的总价项目支付分解表的编制与审批：同通用条款一致

13. 验收和工程试车

13.1 分部分项工程验收

13.1.2 监理人不能按时进行验收时，应提前24小时提交书面延期要求。

关于延期最长不得超过：48小时。

13.2 竣工验收

13.2.2 竣工验收程序

关于竣工验收程序的约定：按通用条款执行

发包人不按照本项约定组织竣工验收、颁发工程接收证书的违约金的计算方法：/

13.2.5 移交、接收全部与部分工程

承包人向发包人移交工程的期限：自竣工验收合格之日起 20 天内，承包人无正当理由未按时移交工程的处以合同价款的 2% 的罚款。

发包人未按本合同约定接收全部或部分工程的，违约金的计算方法为：/。

承包人未按时移交工程的，违约金的计算方法为：因承包人原因造成不能按合同工期完成，承包人应承担违约责任，并向发包方支付违约金，按照该合同工期每推迟一天，支付合同价款的千分之一的违约金，总额不超过合同价款的百分之二。发包人可从应向承包人支付的任何款项中扣除此违约金，此违约金的支付并不能解除承包人完成工程的责任和合同规定的其它责任。如工期拖延超过 15 天以上或施工过程中承包人在监理和发包人合理要求下不按要求增加施工机械和人员的，超过五天以上，发包人有权另行安排具有相应资质的单位进行剩余工程的施工，增加的费用由承包人承担。

13.3 工程试车

13.3.1 试车程序

工程试车内容：

/

(1) 单机无负荷试车费用由 / 承担；

(2) 无负荷联动试车费用由 / 承担。

13.3.3 投料试车

关于投料试车相关事项的约定：

/

13.6 竣工退场

13.6.1 竣工退场

承包人完成竣工退场的期限：自验收结束之日起 20 天内承包人将工程移交给发包人(每延迟一天退场罚款 1000 元)，除维修和部分管理人员外，其余人员全面退场，并清理好现场，不得留有任何料具、垃圾、临时设施等，如有遗留物将作无主处理。清理标准应征得发包人

同意，否则发生再清理的费用由承包人承担。

14. 竣工结算

14.1 竣工付款申请

承包人提交竣工付款申请单的期限：同通用条款一致。

竣工付款申请单应包括的内容：竣工结算总价、已支付的工程价款、应扣回的质量保证金、应支付的竣工付款金额等。如有其它需要，另行协商。承包人、监理人必须对所签字的计量文件负责，监理人签定的工程总造价经最终审计部门核算后，核减额达 10%（包含 10%）以上者，将按合同及集团/管委会相关规定对监理人、代建单位，承包人各方进行处罚，核减额超过 10%，本项目的审计费用由承包人支付，工程支付时从结算费用中扣除。

14.2 竣工结算审核

发包人审批竣工付款申请单的期限：在 3.1（5）条款完成后，承包人向监理工程师递交竣工结算报告及完整的结算资料，经监理初审后，报发包人审核和审计。双方按照协议约定的合同价款、专用条款及相关协议约定的合同价款调整内容，进行工程竣工结算；

发包人完成竣工付款的期限：具体实施按照发包人规定的工作流程及要求执行。

关于竣工付款证书异议部分复核的方式和程序：

由项目终审单位提出异议，并由合同当事人按照专用合同条款约定的方式和程序进行复核，或按照第 20 条（争议解决）约定处理

14.4 最终结清

14.4.1 最终结清申请单

承包人提交最终结清申请单的份数：两份纸制文件，电子版一份。

承包人提交最终结算申请单的期限：承包人应在缺陷责任期终止证书颁发后 7 天内。

14.4.2 最终结清证书和支付

(1) 发包人完成最终结清申请单的审批并颁发最终结清证书的期限：按通用条款执行

(2) 发包人完成支付的期限：按通用条款执行。

15. 缺陷责任期与保修

15.2 缺陷责任期

缺陷责任期的具体期限：自实际竣工日后 24 个月。

15.3 质量保证金

关于是否扣留质量保证金的约定：工程结算定审价的 3%。

15.3.1 承包人提供质量保证金的方式

质量保证金采用以下第(2)种方式:

(1) 质量保证金保函, 保证金额为: / ;

(2) 工程结算定审价的 3% %的工程款;

(3) 其他方式: / 。

15.3.2 质量保证金的扣留

质量保证金的扣留采取以下第(2)种方式:

(1) 在支付工程进度款时逐次扣留, 在此情形下, 质量保证金的计算基数不包括预付款的支付、扣回以及价格调整的金额;

(2) 工程竣工结算时一次性扣留质量保证金;

(3) 其他扣留方式: / 。

关于质量保证金的补充约定:

/

15.4 保修

15.4.1 保修责任

工程保修期为: 详见“附件 3: 工程质量保修书”。

15.4.3 修复通知

承包人收到保修通知并到达工程现场的合理时间: 承包人收到保修通知后 24 小时内到达工程现场。

16. 违约

16.1 发包人违约

16.1.1 发包人违约的情形

发包人违约的其他情形: /

16.1.2 发包人违约的责任

发包人违约责任的承担方式和计算方法:

(1) 因发包人原因未能在计划开工日期前 7 天内下达开工通知的违约责任: 工期顺延。

(2) 因发包人原因未能按合同约定支付合同价款的违约责任: 不计息

(3) 发包人违反第 10.1 款〔变更的范围〕第(2)项约定, 自行实施被取消的工作或转由他人实施的违约责任: 发包人不承担责任。

(4) 发包人提供的材料、工程设备的规格、数量或质量不符合合同约定, 或因发包人原因导致交货日期延误或交货地点变更等情况的违约责任: 工期顺延。

(5)因发包人违反合同约定造成暂停施工的违约责任：工期顺延。

(6)发包人无正当理由没有在约定期限内发出复工指示，导致承包人无法复工的违约责任：工期顺延。

(7)其他：无。

16.1.3 因发包人违约解除合同

承包人按 16.1.1 项（发包人违约的情形）约定暂停施工满 无 天后发包人仍不纠正其违约行为并致使合同目的不能实现的，承包人有权解除合同。

16.2 承包人违约

16.2.1 承包人违约的情形

承包人违约的其他情形：

（1）工期延误：如承包人未能在合同约定工期内完成施工进度计划工作量的 80%，造成整个工程不能按约如期竣工的，发包人有权将其中部分工程委托他人进行施工或停止支付工程款，委托他人进行施工产生的费用加收 10%的管理费后从承包人的合同款内扣除。

（2）承包人承包的工程质量必须符合国家质量验收标准及图纸要求，如不符合国家质量验收标准及图纸要求，所发生的一切返工费用及由此给发包人造成的经济损失均由承包人承担，并按工程结算价款的 2%予以处罚，此项赔偿并不能解除中标单位完成工程的责任及合同规定的其他责任。

（3）如因施工质量导致安全事故，由承包人承担事故处理的一切费用、工程的恢复费用及因此而造成后续工程延误费用。在工序验收中，如复验仍不合格，除必须返工达标外，承包人按每项次 2000 元人民币向发包人支付违约金。在分项验收中，如复验仍不合格，除必须返工达标外，承包人按每项次 3000-30000 元人民币向发包人支付违约金。在分项验收中对达不到合格验收的，如发包人决定降格验收，按照该分项工程造价的 5%、不足 10000 元的按 10000 元由承包人向发包人支付违约金。

（4）材料进场管理的违约责任：所有进入本项目工地的材料即为本工程使用的材料，进入现场后所有权为发包方所有，承包方不得将其他项目的材料设备运入本项目现场，否则视为不合格材料进入现场；进入现场的材料设备，没有经过发包方同意，不得擅自运出现场；承包方须严格执行材料设备进场报验程序，没有经发包方和监理方验收的材料设备进入现场施工，发包方有权要求承包方无条件将该批材料设备退场，并且按违反监理程序向发包方支付 3000 元/次违约金；承包人不按合同履行应承担的工作，对工程进展造成影响时，发包人有权自行或委托他人完成合同约定承包人该项工作，所产生的费用从承包人应得的款项中获

得，不足部分由承包人偿付。

(5) 现场必须达到安全文明工地的要求，按照安全文明措施费使用的范围进行实施，如没有达到相关要求，发包方有权安排其他单位代为行使相关义务、责任，有关费用按其他单位报价的 1.2 倍从工程结算款直接扣除，并且根据情节轻重，向发包方支付安全文明基本费 1~5% 支付违约金。

(6) 若承包人擅自停工或单方面终止合同的执行或违约，造成合同无法履行，在本合同解除后，承包人必须在 5 天内无条件退场，承包人应妥善做好已完工程和工程设备的保护和移交工作；发包人将按承包人已完工程量的 70% 给予结算，承包人并承担由此而给发包人造成的一切损失。

(7) 发包人有权将承包人进度达不到要求的部分工程委托第三方施工，产生的费用从承包人的合同价款中扣除。

(8) 双方约定的承包人其他违约责任：在施工期间承包人如发生重大质量和安全事故，必须承担事故处理的一切费用、工程的恢复费用及因此造成后续工程延期费用（10000 元/天），发包人有权勒令其退场，或减少其承包内容，所造成的损失由承包人承担。

16.2.2 承包人违约的责任

承包人违约责任的承担方式和计算方法：如因承包人原因，导致竣工工期滞后于合同工期，按每滞后一天按合同价款的千分之一向发包人支付违约金。

双方约定的承包人其他违约责任：

因承包人原因未依据本合同履行义务，完成本工程范围的工作，发包人有权按以下约定向承包人收取违约金。

a、工期延误：如承包人未能在合同约定工期内完成施工进度计划工作量的 80%，造成整个工程不能按约如期竣工的，发包人有权将其中部分工程委托他人进行施工或停止支付工程款，委托他人进行施工产生的费用加收 10% 的管理费后从承包人的合同款内扣除。

b、因承包人原因导致技术文件（包括竣工图纸、签证等）未能按约定时间提交，每迟一天，发包人在支付给承包人的工程款内扣除 1000 元的违约金。违约金的扣除并不解除承包人继续交付上述技术文件的义务。

c、若承包人擅自停工或单方面终止合同的执行或违约，造成合同无法履行，在本合同解除后，承包人必须在 5 天内无条件退场，承包人应妥善做好已完工程和工程设备的保护和移交工作；发包人将按承包人已完工程量的 70% 给予结算，承包人并承担由此而给发包人造成的一切损失。

d、发包人有权将承包人进度达不到要求的部分工程委托第三方施工，产生的费用从承

包人的合同价款中扣除。

16.2.3 因承包人违约解除合同

关于承包人违约解除合同的特别约定：

承包人发生下列情况解除合同，承包人退场：

(一) 发生挂靠、转包、违法分包；

(二) 施工任务、计划工期进度因承包人自身原因延误合同工期 30%以上天数或发生重大质量安全事故的；

(二) 连续两个月以上不按法律、法规规定要求发放工人工资或因其造成工地工人群体上访恶性事件的（因被拖欠工程款引发的除外）；

(三) 拒不履行投标承诺及合约职责与义务的。

合同解除承包人退场后，发包人组织相关责任单位进行工程质量验收和工程造价清算，重新确定承包人，由此产生的费用超过原中标价部分由原承包人负责赔偿。

发包人继续使用承包人在施工现场的材料、设备、临时工程、承包人文件和由承包人或以其名义编制的其他文件的费用承担方式：双方协商解决。

17. 不可抗力

17.1 不可抗力的确认

除通用合同条款约定的不可抗力事件之外，视为不可抗力的其他情形：

1、不可抗力包括因战争、动乱、空中飞行物体坠落或其他非发包人责任造成的爆炸、火灾，以及以下方面的自然灾害：

1.1 烈度为 6 级以上的地震；

1.2 6 级以上持续 24 小时的大风；

1.3 持续降雨 24 小时且降雨量 200 mm 以上；下雪为 30mm 以上；

2、不可抗力事件发生后，承包人应立即通知监理，在力所能及的条件下迅速采取措施，尽力减少损失，发包人应协助承包人采取措施。不可抗力事件结束后 48 小时内承包人向监理通报受害情况和损失情况，及预计清理和修复的费用。不可抗事件持续发生，承包人应每隔 7 天向监理报告一次受害情况。不可抗力事件结束后 14 天内，承包人向监理提交清理和修复费用的正式报告及有关资料。

3、因不可抗力事件导致的费用由双方按以下方法分别承担：

3.1 工程本身（承包人施工质量未达标除外）的损害、因工程损害导致第三人人员伤亡和财产损失以及运至施工场地用于施工的材料和待安装的设备损害、清理、修复费用，由发包人承担；

3.2 发包人、承包人人员伤亡由其所在单位负责，并承担相应费用；

3.3 承包人机械设备损坏及停工损失，由承包人承担；

17.4 因不可抗力解除合同

合同解除后，发包人应在商定或确定发包人应支付款项后__天内完成款项的支付。

18. 保险

18. 保险

18.1 工程保险

关于工程保险的特别约定：发包人委托承包人办理的保险事项：本工程项目的建筑工程一切险和第三者责任险。

承包人投保内容：必须按国家或地方相关规定为从事危险作业的职工办理意外伤害保险，并为施工场地内自有人员生命财产和施工机械设备办理保险，承担保险责任。

18.3 其他保险

关于其他保险的约定：不采用。

承包人是否应为其施工设备等办理财产保险：是。

18.7 通知义务

关于变更保险合同时的通知义务的约定：发包人变更除工伤保险之外的保险合同时，应事先征得承包人同意，并通知监理人；承包人变更除工伤保险之外的保险合同时，应事先征得发包人同意，并通知监理人。

20. 争议解决

20.3 争议评审

合同当事人是否同意将工程争议提交争议评审小组决定：

否

20.3.1 争议评审小组的确定

争议评审小组成员的确定：/。

选定争议评审员的期限：/。

争议评审小组成员的报酬承担方式：/。

其他事项的约定：/。

20.3.2 争议评审小组的决定

合同当事人关于本项的约定：/。

20.4 仲裁或诉讼

因合同及合同有关事项发生的争议，按下列第__(2)__种方式解决：

(1) 向/仲裁委员会申请仲裁；

(2) 向工程所在地人民法院起诉。

守约方为主张权利支付的诉讼费、律师费、保全担保费、鉴定费、差旅费等，由违约方承担。

20.5 补充条款：

(1) 由发包人支付于承包人的任何款项，在付款前必须符合以下先决条件：

承包人必须在发包人付款同时提供等额的国内完税发票，否则付款时间顺延。

发包人将承包人的工程款支付至承包人指定银行开设的专账账户。若承包人要求发包人将工程款支付至其它银行账户，发包人可酌情予以办理（该付款手续违反基建财务规定的除外），但除非事前已获发包人书面承诺外，付款期将不予保证，承包人须自行承担延迟付款所引起之利息及其它损失。

所有工程变更引致的增加款项须由承包人详列其计算明细，并提请发包人指派的审计单位核实，其工作已完全妥善地完成。

发包人支付给承包人的工程预付款及进度款，承包人只能用于本工程有关的劳力、材料、机械等费用。发包人有权对承包人工程款的使用进行监督，如工程预付款及进度款用于支付与本工程无关的费用，发包人将立即停止付款

(2) 红线范围内的临时设施，包括临时用房、围墙、临时道路、硬化地坪、水电、管线等，必须全部拆除。拆除的全部费用及拆除后产生的建筑垃圾清理外运费用已综合考虑在合同价款中。

(3) 本工程施工过程中产生的所有建筑垃圾均由投标人负责清理外运，此项费用已综合考虑在合同价款中。

(4) 地下工程施工时，如发生自来水管、煤气管、电讯电缆破损情况，必须在第一时间采取扑救措施，并及时向发包人及监理工程师汇报。

(5) 承包人应按“南京市工程施工现场管理规定”（南京市人民政府令第 237 号）的要求规范管理，如有违反相关规定，承包人按本合同相关条款承担违约金。

(6) 承包人应严格执行南京市政府办公厅印发的《南京市建筑业施工企业民工工资保障金管理办法(暂行)》（宁政办发[2006]51 号）文件和南京市清欠办印发的《关于切实做好民工工资保障金缴纳工作的通知》（宁清字(2006)86 号）文件的规定。不论何种原因，均不得拖欠民工工资。如果发生拖欠民工工资的现象，招标人有权直接从工程进度款或未结清的工程款中直接扣除予以补全，但并不免除承包人应承担的责任和义务。在本项目竣工验收合格后，承包人凭全部民工工资结清证明申请进行工程结算审核。

(7) 无论发包人、监理是否给予批准或同意，承包人应对现场作业、施工方法及所施

工工程的完备性、稳定性和安全性承担全部责任。负责完成对工程的稳定、完整、安全、可靠有效运行所必须的全部工作。

(8) 本项目档案管理执行《南京青奥板块建设项目档案管理办法》、关于印发《南京青奥板块建设项目档案管理办法(试行)》的通知(宁新城指办字[2012]041号、宁新城国资办字[2012]012号文)、关于印发《南京市重点建设项目档案管理登记办法》(宁档[2006]34号)的通知、关于印发《南京市重点建设项目档案验收办法》(宁档[2008]80号文)的通知的相关规定,并且作为工程施工合同的组成部分,与合同同时执行。

(9) 承包人必须服从发包人和监理工程师的管理监督,施工中发现的质量问题必须及时整改,因承包人原因被责令停工和返工,所造成的一切损失有承包人负责。

(10) 为避免工程施工对周边单位及居民造成较大影响,施工单位应严格落实现场文明施工各项措施。对管理落实不到位的,将进行经济处罚,具体如下:

11.1 施工围挡

1、围挡不封闭,2、围挡倒伏,3、围挡线形不直顺,4、围挡高度不统一,5、围挡底部积尘严重,6、围挡脏污破损,上述情况发现一次,处罚1000元,同类问题发生两次后,则从第三次开始,每发现一次处罚2000元。

11.2 施工材料

1、施工材料堆放杂乱,2、施工材料未采用围挡封闭隔离,3、施工材料未覆盖,4、施工现场堆放易扬尘的砂石材料,上述情况发现一次,处罚1000元,同类问题发生两次后,则从第三次开始,每发现一次处罚2000元。

11.3 施工扬尘

1、施工现场未配备洒水车等降尘机械,2、施工现场未及时洒水降尘致使现场扬尘较大,3、需在施工现场拌制水泥砂浆但未采用砂浆拌合盘,上述情况发现一次,处罚1000元,同类问题发生两次后,则从第三次开始,每发现一次处罚2000元。

11.4 工程渣土

1、渣土随意堆放,2、渣土未及时清运,3、因外部因素渣土暂无法清运,但未进行封闭围挡及覆盖,上述情况发现一次,处罚1000元,同类问题发生两次后,则从第三次开始,每发现一次处罚2000元。渣土清运如使用黑车,不按规定路线行驶或未按渣土证指定地点弃置的,视情节轻重,每发现一次处罚1万至30万元。

11.5 钢板、减速带

1、横向过路沟槽无法及时回复,但未采用钢板覆盖,影响社会车辆通行,2、钢板翘边

造成安全隐患，3、钢板四周未设置减速带，4、钢板、减速带严重移位，上述情况发现一次，处罚 1000 元，同类问题发生两次后，则从第三次开始，每发现一次处罚 2000 元。

11.6 工程机械

1、工程机械未按要求停放在施工围挡区域内，2、工程机械利用社会通道反向逆行，造成交通安全隐患，3、挖机斗、炮头等随意摆放，上述情况发现一次，处罚 1000 元，同类问题发生两次后，则从第三次开始，每发现一次处罚 2000 元。

(12) 施工承包人应按政府有关部门或发包人要求，及时清理、修复因施工污染或损坏的城市道路、广场等公用设施，并承担相关费用；承包人上述工作未能达到要求时，应承担违约责任。

(13) 施工承包人在工程竣工验收后 3 天内拆除现场的所有临时设施，并清除全部垃圾，其费用由承包人承担。现场的清理标准应征得发包人认可，否则如发生相关费用由发包人在工程竣工结算价款中扣除。每拖延一天，罚款 5000 元。

(14) 因本工程涉及相关场地退让，如因退让等原因造成施工工期延长，相关费用不予调整。

(15) 施工承包人应做好现场综合管线施工及安全文明措施的统筹协调工作。

(16) 施工用电、施工用水、施工排水发包人不予提供，由施工承包人在投标报价中综合考虑。

(17) 施工承包人须通过 CCTV 检测查明上下游标高，以确保新建雨污水管道的衔接。

(18) 施工承包人需统筹道路内各种综合管线的施工。

(19) 未尽事宜双方另行协商。

合同附件

工程质量保修书

发包人(全称): 南京新厦市政建设项目管理有限公司

承包人(全称): _____

发包人和承包人根据《中华人民共和国建筑法》和《建设工程质量管理条例》，经协商一致就 漓江南延道路建设工程工程（工程全称） 签订工程质量保修书。

一、工程质量保修范围和内容

承包人在质量保修期内，按照有关法律规定和合同约定，承担工程质量保修责任。

质量保修范围包括主体结构工程，屋面防水工程、有防水要求的卫生间、房间和外墙面的防渗漏，供热与供冷系统，电气管线、给排水管道、设备安装、装修工程、幕墙以及双方约定的其他项目。具体保修的内容，双方约定如下： 工程质量保修期依据国家建设主管部门相关法令执行。

二、质量保修期

质量保修期从整体工程竣工验收合格并交付使用之日算起。分单项竣工验收的工程，按单项工程分别计算质量保修期。

双方根据国家有关规定，结合具体工程约定质量保修期如下：

1. 主体结构工程，为设计文件规定的该工程的合理使用年限；
2. 屋面防水工程、有防水的卫生间、厨房、房间和外墙面的防渗透露工程为 年；
3. 电气管线、上下水管线安装工程为 年；
4. 供热及供冷为 个采暖期及供冷期；
5. 桥梁和双方约定的其他工程为 2 年；
6. 其他约定：按国家相关规定执行。

三、缺陷责任期

工程缺陷责任期为 24 个月，缺陷责任期自工程实际竣工之日起计算。单位工程先于全部工程进行验收，单位工程缺陷责任期自单位工程验收合格之日起算。

缺陷责任期终止后，发包人应退还剩余的质量保证金。

四、质量保修责任

1. 属于保修范围、内容的项目，承包人应当在接到保修通知之日起 7 天内派人保修。承包人不在约定期限内派人保修的，发包人委托他人修理，由此产生的全部费用由承包人承担，并优先从质量保修金中扣除。
2. 发生紧急事故需抢修的，承包人在接到事故通知后，应当立即到达事故现场抢修。
3. 对于涉及结构安全的质量问题，应当按照《建设工程质量管理条例》的规定，立即向当地建设行政主管部门和有关部门报告，采取安全防范措施，并由原设计人或者具有相应资质

等级的设计人提出保修方案，承包人实施保修。

4. 质量保修完成后，由发包人组织验收。

5. 本工程的养护期为 2 年。

五、保修费用

保修费用由造成质量缺陷的责任方承担。

六、双方约定的其他工程质量保修事项： /

工程质量保修书由发包人、承包人在工程竣工验收前共同签署，作为施工合同附件，其有效期限至保修期满。

发包人：（公章）

承包人：（公章）

法定代表人或其委托代理人：

法定代表人或其委托代理人：

（签字）

（签字）

组织机构代码： / _____

组织机构代码： / _____

地 址： / _____

地 址：

邮政编码： / _____

邮政编码： / _____

法定代表人： / _____

法定代表人： / _____

委托代理人： / _____

委托代理人： / _____

电 话： / _____

电 话：

传 真： / _____

传 真： / _____

电子信箱： / _____

电子信箱： / _____

开户银行： / _____

开户银行：

账号： / _____

账号：

第五章 工程量清单

清单编制总说明

一、工程概况：

- 1、地理位置：本工程位于南京市鼓楼区江东街道，为新建道路。
- 2、工程特征：漓江路南延北起湘江路，南至清凉门大街，全长约 317m，标准段道路红线宽度为 28m，渠化段道路红线宽度为 35m，规划等级为城市次干路，设计速度 30km/h，断面形式为三块板。
- 3、本工程要求工期详见招标文件要求。
- 4、本工程为漓江路南延道路建设工程，本项目内容为：土石方工程、道路工程、排水工程、绿化工程、交通工程、信号灯工程等。

二、工程量清单编制依据：

- 1、建设单位提供的南京市市政设计研究院有限责任公司（出图日期为 2024 年 09 月）。
- 2、建设部颁发的《建设工程工程量清单计价规范》(GB50500—2013)、《市政工程工程量计算规范》(GB50857-2013)、《通用安装工程工程量计算规范》(GB50856-2013)、《园林绿化工程工程量计算规范》(GB50858-2013)。
- 3、江苏省、南京市等相关文件规定,执行苏建价〔2019〕178 号省住房城乡建设厅关于建筑业实施营改增后江苏省建设工程计价依据调整的通知。
- 4、江苏省、南京市区等相关文件规定。
- 5、业主编制要求及答疑、设计图纸答疑等。

三、本工程工程量清单组成：

总说明、分部分项工程和单价措施项目清单与计价表、总价措施项目清单与计价表、其他项目清单与计价汇总表、暂列金额明细表、材料（工程设备）暂估单价及调整表、专业工程暂估价及结算价表、计日工表、总承包服务费计价表、规费、税金项目计价表、发包人提供材料和工程设备一览表、承包人提供主要材料和工程设备一览表等。

四、工程量清单编制说明

- 1、工程垃圾及土石方，清运出场，弃置费、运距由投标单位自行考虑。
- 2、砂浆均采用预拌砂浆。砼均采用商品砼。
- 3、灰土回填考虑成品购置。
- 4、绿化养护时间两年，养护等级 2 级。
- 5、市政清单中所有混凝土构件均已包含模板费用，模板费用综合考虑进相

关分部分项清单中。

6、各铺装面层标高需满足设计标高要求，报价综合考虑。

7、水泥稳定碎石根据设计回复按水泥含量:4.5%计入。

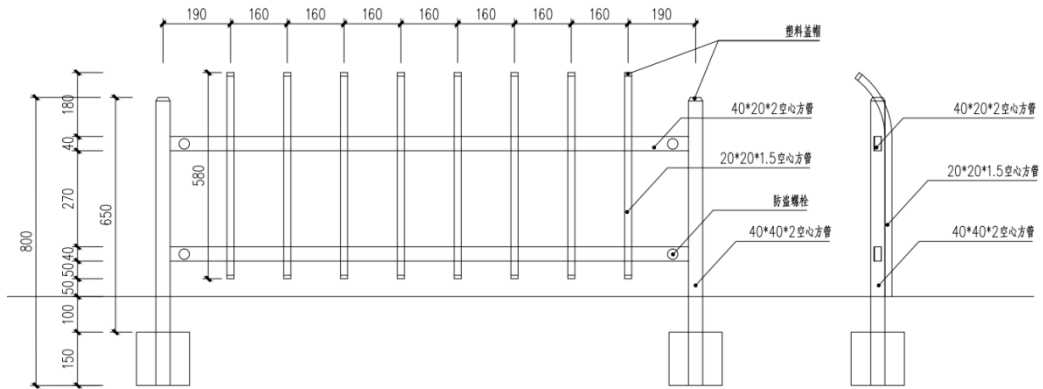
8、拆除大门如图：



9、按设计要求增加隐形井盖 15 个，做法详见路施-17.

10、新建大门电动门墙体暂按 12m 计入。

11、根据设计提供:图中标注以毫米为单；栏杆颜色为墨绿色，材质镀锌方钢，基础为 150*150*150 砼，标号为 C15 砼；栏杆单侧设置于非机动车道一侧，全长约 547 米。



侧分带隔离护栏正立面图 1:10

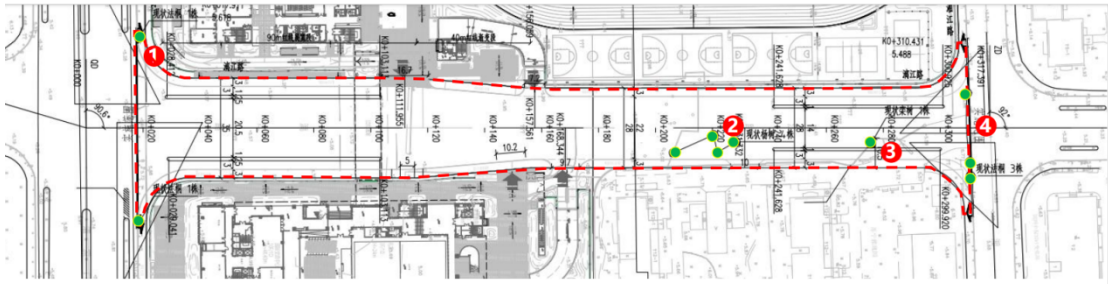
侧分带隔离护栏侧立面图 1:10



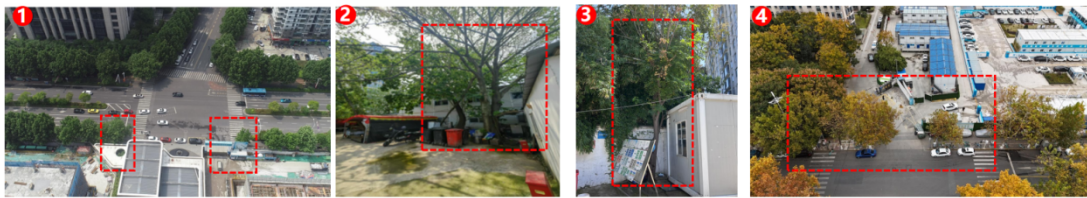
侧分带隔离护栏示意图

12、清单苗木数量根据设计提供数量、规格修改。

13、需移植苗木，详见下图：



道路红线范围内及交叉口处均有现状树木共约10棵需进行移栽，胸径20~40cm不等。



- 14、电子交通工程量暂按甲方提供的工程量表计量。
- 15、监控工程和电子警察工程不在本次计量范围内。
- 16、为保证整个系统的兼容性、稳定性、美观度及后期维护的可行性、时效性，使用的交通信号灯、人行信号灯、交通信号控制机等必须满足满足设计图纸要求及相关规范，验收标准指标需满足交管部门的相应要求。
- 17、2套机动车信号灯拆除包含信号灯、倒计时屏、杆件、基础、运费、保洁消纳等相关配套设施，拆除后由投标人自行处理，如需破除路面，需修复原状，投标人自行查勘现场，综合考虑报价，结算不予调整。
- 18、为满足南京市交通信号控制系统的实际管理需求，新建灯控路口信号机与现有信号机相匹配，能够实现绿波联控、联入交管局现有信号灯控制系统功能。
- 19、信号机联网调试、配时调整及联网所涉及的包括调试、联网等所有内容均由投标人综合考虑计入本项投标报价内，结算时不予调整，调试需提供调试报告。
- 20、因交通信号灯设备好坏直接关系到交通安全，南京市现有交通信号灯设备供货厂家均按交管局公开招标要求免费终生维护并响应维修时效。为满足交通信号灯设备日常维修需求，新建灯控路口信号灯设备供货厂家需终身维护并响应维护时效。
- 21、根据路口渠划、放行方式、信号灯控制相位等因素，交通信号灯安装组合应符合国家 标准，强调使用机动车信号灯。信号灯安装位置与顺序要求：非机动车灯原则安装于杆件立柱，倒计时屏安装在机动车信号灯或直行方向信号灯右侧。
- 22、按项报价的清单，满足相关规范及甲方现场需求，投标人自行查勘现场，综合考虑报价，结算不予调整。

五、投标报价应考虑的有关问题说明：

- 1、投标报价应按招标文件规定的统一格式填写，内容和数量以工程量清单为依据。投标人的投标报价应为工程施工所需的明示的和隐含的一切费用。

2、投标报价应根据投标人实际情况自主进行，并最大限度地满足招标文件的要求，但不得低于成本。应充分考虑政策性风险、市场风险、环保措施、有害物质排放指标控制、处理和施工过程中可能发生的其他费用进行报价。

3、投标单位于投标前应勘察现场，分析施工条件（水、电、路、渣土堆放、施工便道的修建等）。现场水电条件是否满足施工要求，承包人按其自身需要，考虑是否需要自备电源发电；招标人对于现有的施工条件将不增加任何投入，涉及到的（水、电、路、渣土堆放等）须增加投入的因素，在投标报价中予以考虑，结算时不得调整。对于现场的实际情况、周边环境影响、道路运输、围挡要求夜间照明、专人现场安全看护等在报价中考虑，结算时不得增加与此有关的费用。

4、投标人须在制作投标报价时自行到工地踏勘以充分了解工地位置、环境、道路、周边管线、储存空间、装卸限制及任何其他足以影响报价之情况，任何因忽视或误解工地情况而导致的成本增加或工期延长等申请一律不予认可。施工期间地下管网保护、相邻建筑物安全、道路等保护及风险费用自报，未计入报价的，视为已进行让利，结算不予调整。

5、本清单未尽事宜，请参见本工程设计图纸及设计答疑回复，并应当综合考虑施工规范、地方规章等的要求，所产生的费用计入投标报价中；清单特征中未描述的，但 13 计价规范中注明的工程内容，承包人在报价中应充分考虑“工程内容”而产生的费用，列入相应报价中。

6、投标单位必须在投标时自行充分考虑赶工措施费、脚手架、临时措施费、基槽降水排水等各项措施费（除模板外）中标后，结算时除安全文明施工措施费外均不予调整（合同约定除外）。

7、投标人必须综合考虑本工程建成所需配合的各专业施工内容。

8、投标人在报价时须考虑工程交付使用前政府或有关部门要求暂停施工（如因中考、高考、雾霾天气、公祭日、扬尘管控、节日或活动等行政性通知）而发生的各项费用，计入投标报价进行包干，无论是否列项计入，一旦中标，招标人概不调整此类费用。

9、投标人在报价中需综合考虑与专业分包商、材料设备供应商及专业包及相关单位的实施配合，制定切实可行的进度计划，并提供明确的材料进场计划，落实相应实现计划的措施，以及必要的赶工措施，对合理的工艺搭接和组织搭接所发生的费用，计入投标报价进行包干，无论是否列项计入，一旦中标，招标人

概不调整此类费用。

10、投标人根据招标文件给定的工期，且应充分考虑本工程所处地区的自然气候、人文地理条件、招标人分区或分阶段提前使用等可估计的原因导致的工期影响，自行测算各项赶工费用，计入报价，一旦中标，不再调整此类赶工费用。

11、投标人应对清单中的每一个项目进行报价（包括综合单价及合价），如漏报或少报项目，均视为其费用已含在其他项目的综合单价或合价中，结算时不调整。

12、乙供材料必须满足设计图纸和规范的要求且是环保产品的合格品，同时必须满足相应技术规范或技术标准的要求。并根据招标文件的要求填写承包人供应材料一览表，注明：品牌、规格、型号、产地、数量、单价、合价。

13、材料费：由投标人考虑市场行情自主报价；上下力费及二次搬运费（含上楼费等）由各投标人自报，含在报价中，结算时不作调整；无论投标人是否在投标报价时明确列出此项费用，均视为已含在投标报价中。

14、本工程的所有材料进场需经监理、发包人认可方能使用，否则发包人有权要求进场材料全部撤场，一切损失由承包人自行承担。

15、施工过程中不能污染、破坏路面。如有污染、破坏要及时恢复。在投标报价中必须予以考虑，结算时不得调整。

16、市容、环保（含夜间施工）、街道、交警、派出所和附近居民协调的一切费用一并计入报价。施工垃圾外运由承包方自理，不得混入土方内外运。

17、噪声及排污费由各投标人自行考虑，计入投标报价。

18、本工程交叉作业配合费由投标人在报价中自行考虑，后期施工不予另行计量支付。

19、对于总价措施项目除安全文明施工费、按质论价费按规定的费率调整及合同另行约定的外，其余总价措施项目请投标人在报价中充分考虑，结算时不予调整。

20、单价措施项目工程工程量为1项的项目，请投标人在报价中充分考虑，结算时不予调整（合同另行约定的除外）。

21、对于清单中未列的措施项目，投标人可根据工程实际与施工组织设计进行增补，但不应更改已列措施项目。结算时，除工程变更引起施工方案改变外，承包人不得以招标工程措施项目清单缺项为由要求新增措施项目。

22、涉及相关施工手续和周边关系协调投标人自行解决。

23、因投标人施工造成居民投诉、相关主管部门罚款由投标人承担。

24、投标人自行考虑办公及住宿，费用包含在投标报价中。

25、本工程现场安全文明施工措施和扬尘控制必须符合相应规定，所有进入工地的工程车辆，必须进行清洗，车辆洗干净才能上路。请投标人根据政府部门的相关规定的费用需在投标报价中充分考虑。

26、本工程要求达到文明工地，硬化地面、渣土外运车辆冲洗、现场电子监控设备等费用包含在安全文明措施费中，结算时不得增加相关费用。

27、请投标人根据政府部门的相关规定将“智慧工地”计入报价中，功能等必须满足施工需要及甲方要求，所有费用需在投标报价中充分考虑，结算时不予调整。

28、土方工程在投标报价时，投标单位应结合省、市、区相关主管部门的相关规定，综合考虑运距和运输方式、清洗、除尘、购土、装车、必要的安全保障措施等综合报价，且该费用不论是否报价，结算概不调整。

29、土方运输到现场，要按建设单位指定地点卸土，如不能满足现场施工需要，造成的现场二次转运土费用由土方单位承担。

30、土方开挖期间的场地排水由投标单位自行综合考虑在投标报价中，结算时不予增加。

31、为安全出行而设置的社会通道，该社会通道须满足交管部门的要求，该部分报价需综合考虑在投标单价中，不另外列取。

32、根据现场情况道路交通的疏导及管理费；相关措施费及配合交警部门要求涉及的所有费用，报价需综合考虑在投标单价中，不另外列取。

33、施工便道综合考虑在投标单价中，不另外列取。

34、植物成活率要求 100%。

第六章 图纸

是否提供图纸的电子版：

是：XXXXXXXXXXXXXXXXXX

否：请于____年____月____日至____年____月____日（法定公休日、法定节假日除外）每日上午____时至____时，下午____时至____时（北京时间），在_____（详细地址）持单位介绍信领取（购买）图纸。图纸押金（每套售价）_____元，在退还图纸时退还（不计利息）。（售后不退）。

序号	文件名称	文件位置	文件大小	上传日期

第七章 技术标准和要求

第八章 投标文件格式

投标文件格式

第一阶段

序号	文件夹/文件名称
1	封面
2	目录
3	一、投标函及投标函附录
3.1	（一）投标函（一阶段）
3.2	（二）投标函附录
3.3	（三）施工现场大气污染防治措施承诺书
4	二、法定代表人身份证明和授权委托书
5	三、联合体协议书
6	四、投标保证金
7	投标减免缴纳投标保证金信用承诺书
8	六、施工组织设计
9	七、资格审查及其他资料
9.1	（一）投标人基本情况表
9.1.1	投标人基本情况表
9.1.2	（附件）企业相关证明证照文件
9.1.3	（附件）企业资质
9.1.4	（附件）企业证书
9.2	（二）项目负责人资料表
9.2.1	项目负责人资料表
9.2.2	（附件）基本信息

9.2.3	(附件) 资格证书
9.2.4	(附件) 社保
9.2.5	(附件) 业绩
9.3	(三) 项目管理机构组成表
9.3.1	项目管理机构组成表
9.3.2	(附件) 基本信息
9.3.3	(附件) 资格证书
9.3.4	(附件) 社保
9.4	(四) 拟分包项目情况表
9.5	(五) 近年完成的类似项目情况表
9.5.1	近年完成的类似项目情况表
9.5.2	(附件) 企业近年完成的类似项目情况
9.5.3	(附件) 项目负责人近年完成的类似项目情况
9.5.4	(附件) 企业获奖情况
9.5.5	(附件) 项目负责人获奖情况
9.6	(六) 正在施工和新承接的项目情况表
9.7	(九) 资格审查其他资料
10	八、其他资料

（项目名称） （标段名称）

标段编码：

投 标 文 件

投标人： _____（盖单位章）

法定代表人或其委托代理人： _____（签字）

_____年_____月_____日

(一) 投标函

_____ (招标人名称) _____:

1. 我方已仔细研究了_____(项目名称)(标段编号)施工招标文件的全部内容,愿意以第二阶段投标报价文件中的投标总报价,工期____XX_____日历天,按合同约定实施和完成承包工程,修补工程中的任何缺陷,工程质量达到XXXXXXXXXX。

2. 我方承诺在投标有效期内不修改、撤销投标文件及投标保证金。

3. 随同本投标函提交投标保证金一份,金额为人民币(大写)_____元(¥_____)。

4. 如我方中标:

(1) 我方将派出_____ (建造师姓名)作为本工程的项目负责人。

(2) 我方承诺在收到中标通知书后,在中标通知书规定的期限内与你方签订合同。

(3) 我方承诺按照招标文件规定向你方递交履约担保。

(4) 我方承诺在合同约定的期限内完成并移交全部合同工程。

(5) 我方承诺在提交投标文件截止时间后到招标文件规定的投标有效期终止之前,不补充、修改、替代或者撤回其投标文件。

(6) 我方承诺按招标文件第三章“合同条款及格式”的相关规定履行我方的权利和义务。

5. 我方在此声明,所递交的投标文件及有关资料内容完整、真实和准确,且不存在第二章“投标人须知”第 1.4.3 第 1.4.4 规定的任何一种情形。

6. _____ (其他补充说明)。

投 标 人: _____ (盖单位章)

法定代表人或其委托代理人: _____ (签字)

地址: _____

网址: _____

电话: _____

传真: _____

邮政编码: _____

_____年_____月_____日

(二) 投标函附录

投标文件在满足招标文件实质性要求的基础上,可以此处提出比招标文件更有利于招标人的承诺。

序号	条款名称	合同条款号	约定内容	备注
1	缺陷责任期 (工程质量保修期)	1.1.4.5	
2	分包	4.3	
3	价格调整的差额计算	16.1.1	见价格指数权重表	
.....	
.....	

价格指数权重表

基本价格指数的基准日:

名 称		基本价格指数		权 重			价格指数来源
		代号	指数值	代号	允许范围	投标人建议值	
定值部分				A			
变 值 部 分	人工费	F ₀₁	B ₁	__至__
	钢材	F ₀₂	B ₂	__至__
	水泥	F ₀₃	B ₃	__至__

合 计						1.00	

注:除另有约定外,可调因子、定值权重和变值权重的允许范围以及基本价格指数的基准日期由招标人在招标文件中确定,变值权重建议值由投标人填写。可调因子的价格指数或价格指数的计算参数的选择由招标人在招标文件中确定。

投标人: _____ (盖单位章)

法定代表人或其委托代理人: _____ (签字)

_____年_____月_____日

(三) 施工现场大气污染防治措施承诺书

(建设单位名称):

如我单位中标,在(项目名称)的施工过程中,我公司郑重承诺:

1.施工现场使用低挥发性有机物含量建筑涂料和胶粘剂。

2.施工现场不使用国一及以下和排放不达标的非道路移动机械。

如本企业未按上述承诺执行,将依法依规接受查处。

承诺企业名称(盖单位章):

年 月 日

二、法定代表人身份证明和授权委托书

投标人名称：_____

地址：_____

姓名：_____ 性别：_____ 年龄：_____ 职务：_____

身份证号码：_____

系_____（投标人名称）的法定代表人。

特此证明。

是否授权：是

授权内容：

本人_____（姓名）系_____（投标人名称）的法定代表人，现委托_____（姓名），
身份证号码：_____为我方法定代表人委托代理人。法定代表
人委托代理人根据授权，以我方名义签署、澄清、说明、补正、递交、撤回、修改（项目名
称）（标段编号）施工投标文件、签订合同和处理有关事宜，其法律后果由我方承担。

委托期限：_____。

法定代表人委托代理人无转委托权。

投标人：_____（盖单位章）

_____年_____月_____日

三、联合体协议书

_____（所有成员单位名称）自愿组成_____（联合体名称）联合体，共同参加_____（项目名称）_____标段的资格审查和投标。现就联合体投标事宜订立如下协议。

1、_____（某成员单位名称）为_____（联合体名称）牵头人。

2、联合体各成员授权牵头人代表联合体参加投标活动，签署文件，提交和接收相关的资料、信息及指示，进行合同谈判活动，负责合同实施阶段的组织和协调工作，以及处理与本招标项目有关的一切事宜。

3、联合体牵头人在本项目中签署的一切文件和处理的一切事宜，联合体各成员均予以承认。联合体各成员将严格按照招标文件、投标文件和合同的要求全面履行义务，并向招标人承担连带责任。

4、联合体各成员单位内部的职责分工如下：（自定义填写）_____。

5、本协议书自签署之日起生效，合同履行完毕后自动失效。

6、本协议书一式_____份，联合体成员和招标人各执一份。

注：本协议书由法定代表人签字的，应附法定代表人身份证明；本协议书由委托代理人签字的，应附法定代表人签字的授权委托书。

牵头人名称：_____（盖单位章）

法定代表人或其委托代理人：_____（签字）

成员一名称：_____（盖单位章）

法定代表人或其委托代理人：_____（签字）

成员二名称：_____（盖单位章）

法定代表人或其委托代理人：_____（签字）

.....

_____年_____月_____日

四、投标保证金

投标减免缴纳投标保证金信用承诺书

致（招标人名称）：

我单位将严格遵守《中华人民共和国招标投标法》等法律法规和政策规定，现按照招标文件约定郑重承诺如下：

1、我单位信用状况良好，自愿遵守招标文件要求，通过提供信用承诺的方式，享受全部免除或减半缴纳投标保证金等优惠待遇。

2、我单位如出现投标截止后撤销投标文件、中标后无正当理由不与招标人订立合同、在签订合同时向招标人提出附加条件或其他法律法规规定的投标保证金不予退还的行为，自愿在招标文件约定期限内补缴投标保证金，否则承担因此造成的一切法律后果。

我单位对上述承诺的真实性负责，如有虚假，愿意承担相应的法律责任，并承担因此所造成的一切损失。

承诺单位（盖单位章）：

法定代表人或授权代表（签字）：

日期： 年 月 日

六、施工组织设计

1. 投标人编制施工组织设计的要求: 编制时应针对第二章 评标办法中施工组织设计的评审标准, 可采用文字并结合图表形式说明施工方法; 拟投入本标段的主要施工设备情况、拟配备本标段的试验和检测仪器设备情况、劳动力计划等; 结合工程特点提出切实可行的工程质量、安全生产、文明施工、工程进度、技术组织措施, 同时应对关键工序、复杂环节重点提出相应技术措施, 如冬雨季施工技术、减少噪音、降低环境污染、地下管线及其他地上地下设施的保护加固措施等。

暗标编制要求如下:

2. 施工组织设计除采用文字表述外可附下列图表, 图表及格式要求附后。

附表一 拟投入本标段的主要施工设备表

附表二 拟配备本标段的试验和检测仪器设备表

附表三 劳动力计划表

附表四 计划开、竣工日期和施工进度网络图

附表五 施工总平面图

附表六 临时用地表

注: 小型农田水利、绿化、维修项目适用附表一至附表四

附表四：计划开、竣工日期和施工进度网络图

1. 投标人应递交施工进度网络图或施工进度表，说明按招标文件要求的计划工期进行施工的各个关键日期。
2. 施工进度表可采用网络图（或横道图）表示。

附表五：施工总平面图

投标人应递交一份施工总平面图，绘出现场临时设施布置图表并附文字说明，说明临时设施、加工车间、现场办公、设备及仓储、供电、供水、卫生、生活、道路、消防等设施的情况和布置。

七、资格审查及其他资料

（一）投标人基本情况表

投标人基本情况表”应附投标人营业执照副本及其年检合格的证明材料、资质证书副本和安全生产许可证等材料的电子文件，具体要求见投标人须知。

投标人名称						
注册地址				邮政编码		
联系方式	联系人			电 话		
	传 真			网 址		
法定代表人	姓名		技术职称		电话	
技术负责人	姓名		技术职称		电话	
成立时间			员工总人数：			
主营资质			其中	项目负责人		
企业资质				高级职称人员		
统一社会信用代码				中级职称人员		
安全生产许可证号	有效期			初级职称人员		
南京市建筑业企业信用管理档案	有效期			技 工		
开户银行						
账号						
经营范围						
备注						

(二) 项目负责人资料表

项目负责人应附建造师证、养老保险等材料的电子文件，具体要求见投标人须知和评标办法前附表。

姓 名		年 龄		身份证号码	
职 称		职 务		养老保险	
建造师专业等级			证书编号		
学 历			所学专业		
参加工作年限			从事项目负责人年限		
近年来完成的类似项目情况					
合同名称	合同编号	项目地点	开工时间	竣工时间	项目分类
项 目 内 容 描 述	合同金额	招标人名称	招标人联系 电话	其他说明	

(五) 近年完成的类似项目情况表

近年来完成的类似项目情况应附中标通知书和（或）合同协议书、工程接收证书（工程竣工验收证书）等材料的电子文件，其他材料的电子图片，具体要求见投标须知。

企业近年完成的类似项目情况												
序号	合同名称	合同编号	项目地点	开工时间	竣工时间	项目分类	项目内容描述	合同金额	项目负责人	招标人名称	招标人联系电话	其他说明
项目负责人近年完成的类似项目情况												
序号	合同名称	合同编号	项目地点	开工时间	竣工时间	项目分类	项目内容描述	合同金额	项目负责人	招标人名称	招标人联系电话	其他说明
企业获奖情况												
序号	获奖名称	获奖等级	奖项颁发机构	获奖时间	颁奖部门发布的文件号	获奖工程名称	其他说明					

项目负责人获奖情况

序号	获奖名称	获奖等级	奖项颁发机构	获奖时间	颁奖部门发布的文件号	获奖工程名称	其他说明					

(六) 正在施工和新承接的项目情况表

合同项目名称	
合同项目所在地	
发包人名称	
发包人地址	
发包人电话	
签约合同价	
开工日期	
计划完工日期	
承担的工作	
工程质量	
项目经理（施工）	
技术负责人（施工）	
施工负责人（设计施工总承包项目）	
设计负责人（设计施工总承包项目）	
监理人和总监理工程师以及电话	
合同项目描述	
备注	

注：对于正在施工和新承接的项目，拟任项目经理正在担任担任施工项目经理或设计施工总承包项目经理、施工负责人的，应当提供全部项目的情况表。符合第 2 章投标人须知前附表第 1.4.1 项规定可以投标的，应当同时提供相应证明材料的电子扫描件。

第二阶段

序号	文件夹/文件名称
1	投标函（二阶段）
2	五、已标价工程量清单

(一) 投标函

_____ (招标人名称) _____:

1. 我方已仔细研究了_____(项目名称)(标段编号)施工招标文件的全部内容, 愿意以人民币(大写)_____元(¥_____)的投标总报价(此处价格应从投标报价汇总表中自动读取), 按合同约定实施和完成承包工程, 修补工程中的任何缺陷。

2. _____ (其他补充说明)。

投 标 人: _____ (盖单位章)

法定代表人或其委托代理人: _____ (签字)

地址: _____

网址: _____

电话: _____

传真: _____

邮政编码: _____

_____年_____月_____日

第九章 其他