

秦淮区广景路9号数创未来中心1、2、3幢改造提升项目装饰装修工程

标段编码：[QHFJ2500457-02SGGH](#)

招标文件

招标人（招标代理）：[江苏省建信招投标有限公司](#)（加盖电子印章）



[2025-05-08](#)

目 录

招标文件	4
第一章 招标公告	4
第二章 投标人须知	12
投标人须知前附表	12
投标人须知正文	23
开标一览表	32
第三章 评标办法	33
评标办法前附表	33
评标办法正文	39
第四章 合同条款及格式	45
第五章 工程量清单	195
第六章 图纸	197
第七章 技术标准和要求	199
第八章 投标文件格式	201
封面	203
目录	201
一、投标函及投标函附录	205
(一) 投标函	205
(二) 投标函附录	206
(三) 施工现场大气污染防治措施承诺书	208
二、法定代表人身份证明和授权委托书	209
三、联合体协议书	210
四、投标保证金	210
投标减免缴纳投标保证金信用承诺书	211
五、已标价工程量清单	212
六、施工组织设计	213
七、资格审查及其他材料	220
(一) 投标人基本情况表	220
投标人基本情况表	220
(附件) 企业相关证明证照文件	220
(附件) 企业资质	220
(附件) 企业证书	220
(附件) 企业信用管理档案	220
(二) 项目负责人资料表	221
项目负责人资料表	221
(附件) 基本信息	221
(附件) 资格证书	221
(附件) 社保	221
(附件) 业绩	221
(三) 项目管理机构组成表	222
项目管理机构组成表	222
(附件) 基本信息	222
(附件) 资格证书	222
(附件) 社保	222
(四) 拟分包项目情况表	223
(五) 近年完成的类似项目情况表	224
近年完成的类似项目情况表	224
(附件) 企业近年完成的类似项目情况	225
(附件) 项目负责人近年完成的类似项目情况	225

(附件) 企业获奖情况	225
(附件) 项目负责人获奖情况	225
(六) 正在施工和新承接的项目情况表	226
(九) 资格审查其他资料	226
八、其他资料	226
第九章 其他	227

第一章招标公告

(市交易中心) 秦淮区广景路9号数创未来中心1、2、3幢改造提升项目装饰装修工程招标公告

标段编码: QHFJ2500457-02SGGH

1. 招标条件

本招标项目秦淮区广景路9号数创未来中心1、2、3幢改造提升项目已由南京市秦淮区政务服务管理办公室以秦淮区广景路9号数创未来中心1、2、3幢改造提升项目(项目审批文号:秦政服备[2024]128号)批准建设,项目业主为南京汇智科技产业园有限公司,建设资金来自国有(非政府投资),项目出资比例为国有(非政府投资):100.00%。项目已具备招标条件,招标人为南京汇智科技产业园有限公司,现对该项目装饰装修工程进行公开招标。

江苏省建信招投标有限公司受招标人委托负责本工程的招标事宜。

2. 项目概况与招标范围

2.1 建设地点:江苏省南京市秦淮区广景路9号

2.2 招标范围:秦淮区广景路9号数创未来中心1、2、3幢改造提升项目装饰装修工程施工,主要装修内容包括1#楼5~13层;2#楼5~11层;3#楼5层的装修改造,包含大/小户型的装修、走道区域、配套食堂、会议室等配套空间的装修工程、暖通工程、消防工程。装修面积约28100平方米,具体详见图纸及工程量清单。建筑高度55.45m。

2.3 计划工期:180日历天

2.4 合同估算价:50000000.00元

2.5 工程规模:秦淮区广景路9号数创未来中心1、2、3幢改造提升项目装饰装修工程施工,主要装修内容包括1#楼5~13层;2#楼5~11层;3#楼5层的装修改造,包含大/小户型的装修、走道区域、配套食堂、会议室等配套空间的装修工程、暖通工程、消防工程。装修面积约28100平方米,具体详见图纸及工程量清单。建筑高度55.45m。

2.6 工程类型:房屋建筑

2.7 其他说明:/

3. 投标人资格要求

3.1 投标人资格要求

资质条件:1、投标人须同时具备装饰装修工程专业承包一级(含)以上及消防设施工程专业承包一级(含)以上;2、详见招标文件第一章前附表3.5.1要求。

项目负责人资格：1、注册建造师证建筑工程一级(含)以上并具有B类安全生产考核证；2、详见招标文件第一章前附表3.5.2要求。

提供满足正文1.4.4条要求的承诺书。

企业或项目负责人在投标截止前没有受到黄牌警示且在警示期内的。

项目负责人业绩：自2020年4月1日（含，时间以竣工验收证明材料中的竣工时间为准）以来，项目负责人在本单位以项目负责人身份承接过单项合同金额3000万元及以上的公共建筑室内装饰装修工程(商用住宅、住宅楼、酒店式公寓、仓库、厂房除外)。（须提供中标通知书、合同及工程竣工验收证明材料，三者缺一不可。提供的证明材料必须能够反映相关数据和内容，否则视为未提供。如果提供的证明材料所反映的数据或内容出现不一致时，时间以竣工验收时间为准，金额以合同为准。业绩证明材料均以江苏省公共资源交易经营主体信息库录入信息为准。）注：1、含有室内装饰工程的施工总承包或工程总承包（单独的室内装饰工程总承包除外）项目不得作为类似工程业绩。2、如采用联合体形式承接的室内装饰工程总承包项目，总承包造价满足要求的总承包项目负责人业绩予以认可，施工造价满足要求的施工负责人业绩也予以认可。3、直接发包项目可不提供中标通知书，但须提供加盖行业主管部门签章的直接发包登记表或发包人出具的加盖单位公章的直接发包证明。资格审查项目负责人业绩与评标办法项目负责人业绩不可兼得。

符合法律法规规定的其他条件：1、提供资格审查承诺书（格式详见投标函附录）。2、投标人的单位名称必须与企业营业执照、企业资质证书及安全生产许可证上的单位名称一致。如不一致，视为资格审查不合格。3、资格审查时，若投标人或项目负责人是被红牌、黄牌警示的单位和责任人，并在警示期内，将作资格审查不通过处理(红、黄牌警示信息均以南京市公共资源交易中心网上发布的信息为准)。4、根据《省住房和城乡建设厅关于开展建筑业企业资质动态监管工作的公告》（〔2018〕第6号）、《省住房和城乡建设厅关于建筑业企业资质动态监管不合格企业参加招投标相关事宜的复函》（苏建函建管〔2019〕233号）、《关于在我省国有资金投资工程建设项目招标投标中应用建筑业企业资质动态监管结果有关要求的通知》（苏建招办〔2022〕2号）等文件规定，在资格审查或者评标阶段，由资格审查委员会或评标委员会对各投标人的资质动态情况进行核查，投标人在资格审查申请文件递交截止时间当日及投标文件递交截止时间当日，建筑业企业资质动态监管结果处于不合格状态的，作为资格审查不通过(或投标无效)处理。（企业动态资质查询信息以江苏省建筑市场监管与诚信信息一体化平台发布的信息为准）。5、根据苏建函建管〔2019〕393号文及建办市〔2019〕50号文规定,已取消一级、二级临时建造师执业证书,因此本项目不接受持临时建造师执业资格的项目负责人投标,否则将作为资格审查不通过处理。6、有下列行为之一的投标人,本工程不接受其参加投标(提供承诺书并上传至投标文件中): a. 有违反法律、法规行为,依法被取消投标资格且期限未了的; b. 因招投标活动中有违法违规和不良行为,被有关招投标行政监督部门公示且公示期未了的。7、根据关于全面实行一级建造师电子注册证书的通知(建办市〔2021〕40号)要求,自2021年10月15日起,在全国范围内实行一级建造师电子证书,电子证书式样按照《全国一体化在线政务服务平台电子证照一级建造师注册证书》标准执行。自2022年1月1日起,一级建造师统一使用

电子证书，纸质注册证书作废。各投标人须上传一级建造师证书电子注册证书，电子注册证书应当符合相关文件规定，持证人个人手写签名应当与签名图像笔迹一致，证书应当在使用有效期内。若上传的电子文件无法识别有效信息的，视为无效。投标人将自行承担资格审查不通过等相应后果。8、投标人须提供拟投入本工程的项目负责人与投标人签订的有效劳动合同以及社保机构出具近半年（2024年11月-2025年4月）投标人为项目负责人缴纳的养老保险金缴费证明材料（须明确缴费月份、个人姓名、缴费单位，且加盖社保中心章或社保中心参保缴费证明电子专用章）；若项目负责人属事业编制人员、现役军人等客观原因无法提供养老保险金缴费证明，必须出具相关证明材料，否则一律按未提供养老保险金缴费证明材料处理。以上材料由投标人自行扫描上传至投标文件中，未提供将作为资格审查不通过处理。

3.2 本次招标是否接受联合体投标：是 本工程接受联合体投标，关于联合体的要求（提供联合体协议书，联合体各成员加盖公章自行扫描上传至投标文件中）；（1）联合体各方应按招标文件提供的格式签订联合体协议书，明确联合体牵头方和各方权利义务，同时载明联合体各方的具体工作分工。（2）联合体各方应当具备与联合体协议书中约定的分工相适应的施工资质和施工能力。国家或者招标文件对投标人资格条件有规定的，联合体各方应当具备相应的资格条件；联合体协议书约定联合体成员承担同一专业工作的，按照资质等级最低的成员确定资质等级。（3）联合体各方不得再以自己名义单独或参加其他联合体在同一标段中投标。

4. 招标文件的获取

4.1 招标文件获取时间：本公告发布之日起至投标截止之日止。

4.2 招标文件获取方式：投标人登录“电子招标投标交易平台”免费获取；本招标公告及招标文件中“电子招标投标交易平台”选用：“宁易新”招标投标交易系统，网址：<http://njggzy.nanjing.gov.cn/njxm-prod/gdebs-login-web/login>。

5. 投标文件的递交

5.1 投标文件递交截止时间：2025-05-29 09:30:00。

5.2 投标文件递交方式：投标人登录“电子招标投标交易平台”递交；

5.3 逾期递交的投标文件，招标人不予受理。

6. 资格审查办法

本项目采用资格后审方式进行资格审查。

7. 评标方法

7.1 本标段采用的评标办法：综合评估法；

是否两阶段评标：否；

是否评定分离：否；

7.2 具体评标办法：

详细评审		
条款号	量化因素	量化标准
2.3.1	分值构成（总分100分）	(1) 投标报价：74.00 分 (2) 施工组织设计：16.00 分 (3) 投标人业绩：2.00 分 (4) 投标人市场信用评价：8.00 分 (5) 项目管理机构：0 分 (6) 投标报价合理性：0 分 (7) 其他：0 分
2.3.2	评标基准价计算方法	<p>1、评标基准值计算方法的确定 开标时从以下方法中随机抽取确定（任选不少于两种）： 方法一； 方法二；</p> <p>2、评标基准价计算 方法一：以有效投标文件（有效投标文件是指初步评审合格的投标文件，下同）的评标价（评标价是指经澄清、补正和修正算术计算错误的投标报价，下同）算术平均值为 A {当有效投标文件≥ 7 家时，去掉最高和最低20%(四舍五入取整，末位投标报价相同的均保留)后进行平均；当有效投标文件4—6家时，剔除最高报价（最高报价相同的均剔除）后进行算术平均；当有效投标文件< 4家时，则次低报价作为投标平均价A}。评标基准价 =$A \times K$，由招标人（招标代理）随机抽取评标相关参数，K 值的取值范围为 95%—98%。</p> <p>方法二：以有效投标文件的评标价算术平均值为A {当有效投标文件≥ 7 家时，去掉最高和最低20%(四舍五入取整，末位投标报价相同的均保留)后进行平均；当有效投标文件4—6家时，剔除最高报价（最高报价相同的均剔除）后进行算术平均；当有效投标文件< 4 家时，则次低报价作为投标平均价A}，招标控制价为 B，则 评标基准价 =$A \times K1 \times Q1 + B \times K2 \times Q2$ $Q2=1-Q1$，Q1 取值范围为 65%~85%；K1的取值范围为 95%~98%；由招标人（招标代理）随机抽取评标相关参数。K2 的取值范围，建筑工程为 90%~100%，装饰、安装为 88%~100%，市政工程为86%~100%，园林绿化工程为84%~100%，其他工程 88%~100%。K2由招标人在招标文件中明确。 K2取值：90 %。</p> <p>评标后基准价调整方式 因评委计算错误而重新计算</p>
2.3.3 (1)	投标报价得分计算	评标价等于评标基准价的得满分，评标价相对评标基准价每高1%扣 <u>0.9</u> 分，每低1%扣 <u>0.6</u> 分；偏离不足1%的，按照插入法计算得分。（精确到小数点后2位数）

2.3.3 (2)	施工组织设计 评分标准	<p>1、评标委员会按下列评分因素和评分标准对施工组织设计进行评审。</p> <p>2、施工组织设计各评分点得分应当取所有技术标评委评分中分别去掉一个最高和最低评分后的平均值为最终得分。</p> <p>3、施工组织设计中除缺少相应内容的评审要点不得分外，其它各项评审要点得分不应低于该评审要点满分的70%（不包含第4项篇幅扣分）。</p> <p>4、施工组织设计各评分点篇幅要求如下，每超过1页的，扣0.01分</p>			
		评审因素	页数要求	评分标准	分值
		总体概述：施工组织总体设想、方案针对性及施工标段划分 (0~3.00)	5	页数不超过5页 (优=3.00;良=2.70;一般=2.40;差=2.10;无=0)	3.00
		施工现场平面布置和临时设施、临时道路布置 (0~3.00)	4	页数不超过4页 (优=3.00;良=2.70;一般=2.40;差=2.10;无=0)	3.00
		施工进度计划和各阶段进度的保证措施 (0~2.00)	10	页数不超过10页 (优=2.00;良=1.80;一般=1.60;差=1.40;无=0)	2.00
		劳动力、机械设备和材料投入计划 (0~2.00)	12	页数不超过12页 (优=2.00;良=1.80;一般=1.60;差=1.40;无=0)	2.00
		关键施工技术、工艺及工程项目实施的重点、难点和解决方案 (0~2.00)	24	页数不超过24页 (优=2.00;良=1.80;一般=1.60;差=1.40;无=0)	2.00
		新技术、新产品、新工艺、新材料应用 (0~2.00)	15	页数不超过15页 (优=2.00;良=1.80;一般=1.60;差=1.40;无=0)	2.00
		施工过程各阶段质量安全的保证措施 (0~2.00)	5	页数不超过5页 (优=2.00;良=1.80;一般=1.60;差=1.40;无=0)	2.00
		汇总规则：分项汇总，去掉1个最高分和1个最低分后求平均			

2.3.3 (3)	投标人业绩评分标准	<p>自2020年4月01日（含，时间以竣工验收证明材料中的竣工时间为准）以来，项目负责人在本单位以项目负责人身份承接过单项合同金额3000万元及以上的公共建筑室内装饰装修工程(商用住宅、住宅楼、酒店式公寓、仓库、厂房除外)，有1个得2分，满分2分。（须提供中标通知书、合同及工程竣工验收证明材料，三者缺一不可。提供的证明材料必须能够反映相关数据和内容，否则视为未提供。如果提供的证明材料所反映的数据或内容出现不一致时，时间以竣工验收时间为准，金额以合同为准。业绩证明材料均以江苏省公共资源交易经营主体信息库录入信息为准。）</p> <p>注：1、含有室内装饰工程的施工总承包或工程总承包（单独的室内装饰工程总承包除外）项目不得作为类似工程业绩。</p> <p>2、如采用联合体形式承接的室内装饰工程总承包项目，总承包造价满足要求的总承包项目负责人业绩予以认可，施工造价满足要求的施工负责人业绩也予以认可。</p> <p>3、直接发包项目可不提供中标通知书，但须提供加盖行业主管部门签章的直接发包登记表或发包人出具的加盖单位公章的直接发包证明。资格审查项目负责人业绩与评标办法项目负责人业绩不可兼得。</p> <p>汇总规则：分项汇总，直接求平均（客观项评委打分应一致）</p>
2.3.3 (4)	投标人市场信用评价评分标准	<p>信用评价结果所占权重：8.00%</p> <p>使用南京市城乡建设委员会信用评价结果，信用评价得分=信用评价结果*信用评价结果所占权重</p> <p>投标人使用主营业务资质投标时，信用评价结果不进行折算，使用非主营业务资质参与投标的，信用分评价结果按90%进行折算。</p> <p>说明：</p> <p>（1）如招标文件要求具备两个及以上资质之一的，根据投标人投标所用资质是否是主营业务资质判断，使用主营业务资质投标时，信用评价结果不进行折算，使用非主营业务资质参与投标的，信用评价结果按90%进行折算。</p> <p>（2）如招标文件要求同时具备两个及以上资质的，根据投标人投标所用资质是否包含主营业务资质判断，包含主营业务资质投标时，信用评价结果不进行折算，不包含主营业务资质参与投标的，信用评价结果按90%进行折算。</p> <p>（3）联合体所有成员单位分别计算信用分，使用主营资质投标的，信用评价结果不进行折算，使用非主营资质参与投标的，信用评价结果按90%进行折算，分别计算后，以所有成员单位中信用分最高的得分作为联合体的信用分。</p> <p>（4）以园林绿化工程为主项专业（主营业务）的投标人参加非园林绿化工程项目投标的，信用分按统一比例（90%）进行折算，其他主项专业投标人参加园林绿化工程项目投标的，信用分亦应按相同比例（90%）进行折算。</p> <p>汇总规则：分项汇总，直接求平均（客观项评委打分应一致）</p>
2.3.3 (5)	项目管理机构	/
2.3.3 (6)	报价合理性得分标准	/
2.3.3 (7)	其他	/

8. 发布公告的媒介

本次招标公告在南京市公共资源交易中心网、江苏省公共资源交易中心网和江苏省建设工程招标网发布。

9. 其他

9.1 本工程采用远程不见面开标模式。投标人应在投标截止时间前登录招标文件载明的“南京智能开标大厅”网址，按系统提示完成开标流程。因投标人自身设施故障或自身原因导致无法完成投标的，由投标人自行承担后果。

9.2 本项目为“宁易新”招标投标交易系统项目，各投标人需注意以下事项：

(1) 投标人须下载并安装“南京公共资源交易CA互联互通助手（新）”。

下载地址：<https://njggzy.nanjing.gov.cn/njweb/jyfw/079004/downloadcenter.html>

(2) 投标人须在江苏省公共资源交易经营主体信息库系统登记企业相关信息。

登录地址：<http://49.77.204.17:7082//jsztk/#/login?redirect=%2F>

(3) 投标人需登录“宁易新”招标投标交易系统参与投标，网址为：

<http://njggzy.nanjing.gov.cn/njxm-prod/gdebs-login-web/login>

(4) 投标人需登录南京智能开标大厅（新系统登录）参与开标活动，网址为：

http://njggzy.nanjing.gov.cn/BidOpening/online_bidding_platform/login

(5) 投标人需通过以下地址下载“‘宁易新’招标投标交易系统投标文件编制工具”制作投标文件：<http://njggzy.nanjing.gov.cn/njweb/jyfw/079004/downloadcenter.html>

9.3 为避免投标单位因解密失败造成无效投标的情形，投标工具提供预解密功能，以验证递交的投标文件是否完整有效。操作注意事项如下：

(1) 预解密过程中，如出现异常问题，请联系投标工具公司进行排查处理。

(2) 投标文件递交后，可能会存在文件撤回重新制作上传的情况，请务必每次重新上传后，下载最新的文件进行预解密验证。

(3) 如投标文件递交后未进行文件预解密验证，可能会存在开标过程中因文件无法解密被退回处理的风险，后果需自行承担。

9.4 技术支持联系方式：

(1) “宁易新”招标投标交易系统及投标工具联系电话：025-69088960-7-2

(2) 江苏省公共资源交易经营主体信息库：025-83668675（工作时间：工作日8:30-18:00）

(3) 南京智能开标大厅联系电话：400-998-0000、025-68505877、68505828

(4) 国信CA联系电话：025-68505679

(5) CFCA联系方式：18061882568、4001662366

[9.5 投标人必须签署《施工现场大气污染防治措施承诺书》，承诺书格式详见招标文件。](#)

[9.6 其他内容详见招标文件。](#)

10. 联系方式

招标人：南京汇智科技产业园有限公司 招标代理机构：江苏省建信招投标有限公司

地址： 秦淮区长白街88号壹城集团4楼 地址： 南京市鼓楼区西康路7号15楼
联系人： 潘工 联系人： 郝昊
电话： 025-84510828 电话： 17327881583

招投标监督管理部门及电话： 南京市秦淮区建设局（电话:025-52319526）

第二章 投标人须知

投标人须知前附表

投标人须知前附表与正文内容相抵触的，以正文为准。

条款号	条款名称	编列内容
1.1.2	招标人	名称： 南京汇智科技产业园有限公司 地址： 秦淮区长白街88号壹城集团4楼 联系人： 潘工 电话： 025-84510828
1.1.3	招标代理机构	名称： 江苏省建信招投标有限公司 地址： 南京市鼓楼区西康路7号15楼 联系人： 郝昊 电话： 17327881583
1.1.4	项目名称	秦淮区广景路9号数创未来中心1、2、3幢改造提升项目
1.1.5	建设地点	江苏省南京市秦淮区广景路9号
1.2.1	资金来源	本工程属于 国有（非政府投资） /
1.2.2	出资比例	国有（非政府投资）:100.00%
1.2.3	资金落实情况	已落实
1.3.1	招标范围	秦淮区广景路9号数创未来中心1、2、3幢改造提升项目装饰装修工程施工，主要装修内容包括1#楼5~13层；2#楼5~11层；3#楼5层的装修改造，包含大/小户型的装修、走道区

		<u>域、配套食堂、会议室等配套空间的装修工程、暖通工程、消防工程。装修面积约 28100平方米，具体详见图纸及工程量清单。建筑高度55.45m。</u>
1.3.2	计划工期	计划工期： <u>180</u> 日历天 计划开工日期： <u>2025-06-05</u> 计划竣工日期： <u>2025-12-02</u>
1.3.3	质量要求	<u>符合国家质量验收标准</u>
1.4.1	投标人资格要求	<input checked="" type="checkbox"/> 资质条件： <u>1、投标人须同时具备装饰装修工程专业承包一级（含）以上及消防设施工程专业承包一级（含）以上；2、详见招标文件第一章前附表3.5.1要求。</u> <input checked="" type="checkbox"/> 项目负责人资格： <u>1、注册建造师证建筑工程一级(含)以上并具有B类安全生产考核证；2、详见招标文件第一章前附表3.5.2要求。</u> <input checked="" type="checkbox"/> 提供满足正文1.4.4条要求的承诺书。 <input checked="" type="checkbox"/> 企业或项目负责人在投标截止前没有受到黄牌警示且在警示期内的。 资格审查可选条件： 业绩要求： <input type="checkbox"/> 企业业绩： <u>/</u> <input checked="" type="checkbox"/> 项目负责人业绩： <u>自2020年4月1日（含，时间以竣工验收证明材料中的竣工时间为准）以来，项目负责人在本单位以项目负责人身份承接过单项合同金额3000万元及以上的公共建筑室内装饰装修工程(商用住宅、住宅楼、酒店式公寓、仓库、厂房除外)。（须提供中标通知书、合同及工程竣工验收证明材料，三者缺一不可。提供的证明材料必须能够反映相关数据和内容，否则视为未提供。如果提供的证明材料所反映的数据或内容出现不一致时，时间以竣工验收时间为准，金额以合同为准。业绩证明材料均以江苏省公共资源交易经营主体信息库录入信息为准。）注：1、含有室内装饰工程的施工总承包或工程总承包（单独的室内装饰工程总承包除外）项目不得作为类似工程业绩。2、如采用联合体形式承接</u>

的室内装饰工程总承包项目，总承包造价满足要求的总承包项目负责人业绩予以认可，施工造价满足要求的施工负责人业绩也予以认可。3、直接发包项目可不提供中标通知书，但须提供加盖行业主管部门签章的直接发包登记表或发包人出具的加盖单位公章的直接发包证明。资格审查项目负责人业绩与评标办法项目负责人业绩不可兼得。

企业和拟派项目负责人近2年内没有因串通投标、弄虚作假、以他人名义投标、骗取中标、转包、违法分包等违法行为受到建设等有关部门行政处罚的；

企业近1年内没有无正当理由放弃中标资格（不含项目负责人多投多中后放弃）、不与招标人订立合同、拒不提供履约担保情形的；

企业近三个月内没有因拖欠工人工资被招标项目所在地省、市、县（市、区）建设行政主管部门通报批评的；

投标人或者拟派项目负责人近五年内在招标人之前的工程中没有履约评价不合格的（履约评价不合格的名单应当在资格预审公告与招标公告中予以明示）；

符合法律法规规定的其他条件：1、提供资格审查承诺书（格式详见投标函附录）。2、投标人的单位名称必须与企业营业执照、企业资质证书及安全生产许可证上的单位名称一致。如不一致，视为资格审查不合格。3、资格审查时，若投标人或项目负责人是被红牌、黄牌警示的单位和责任人，并在警示期内，将作资格审查不通过处理（红、黄牌警示信息均以南京市公共资源交易中心网上发布的信息为准）。4、根据《省住房和城乡建设厅关于开展建筑业企业资质动态监管工作的公告》（〔2018〕第6号）、《省住房和城乡建设厅关于建筑业企业资质动态监管不合格企业参加招投标相关事宜的复函》（苏建函建管〔2019〕233号）、《关于在我省国有资金投资建设工程项目招标投标中应用建筑业企业资质动态监管结果有关要求的通知》（苏建招办〔2022〕2号）等文件规定，在资格审查或者评标阶段，由资格审查委员会或评标委员会对各投标人的资质动态情况进行核查，投标人在资格审查申请文件递交截止时间当日及投标文件递交截止时间当日，建筑业企业资质动态监管结果处于不合格状态的，作为

		<p><u>资格审查不通过(或投标无效)处理。(企业动态资质查询信息以江苏省建筑市场监管与诚信信息一体化平台发布的信息为准)。5、根据苏建函建管[2019]393号文及建办市[2019]50号文规定,已取消一级、二级临时建造师执业证书,因此本项目不接受持临时建造师执业资格的项目负责人投标,否则将作为资格审查不通过处理。6、有下列行为之一的投标人,本工程不接受其参加投标(提供承诺书并上传至投标文件中): a.有违反法律、法规行为,依法被取消投标资格且期限未届满的; b.因招标投标活动中有违法违规和不良行为,被有关招标投标行政监督部门公示且公示期未届满的。7、根据关于全面实行一级建造师电子注册证书的通知(建办市〔2021〕40号)要求,自2021年10月15日起,在全国范围内实行一级建造师电子证书,电子证书式样按照《全国一体化在线政务服务平台电子证照一级建造师注册证书》标准执行。自2022年1月1日起,一级建造师统一使用电子证书,纸质注册证书作废。各投标人须上传一级建造师证书电子注册证书,电子注册证书应当符合相关文件规定,持证人个人手写签名应当与签名图像笔迹一致,证书应当在使用有效期内。若上传的电子件无法识别有效信息的,视为无效。投标人将自行承担资格审查不通过等相应后果。8、投标人须提供拟投入本工程的项目负责人与投标人签订的有效劳动合同以及社保机构出具近半年(2024年11月-2025年4月)投标人为项目负责人缴纳的养老保险金缴费证明材料(须明确缴费月份、个人姓名、缴费单位,且加盖社保中心章或社保中心参保缴费证明电子专用章);若项目负责人属事业编制人员、现役军人等客观原因无法提供养老保险金缴费证明,必须出具相关证明材料,否则一律按未提供养老保险金缴费证明材料处理。以上材料由投标人自行扫描上传至投标文件中,未提供将作为资格审查不通过处理。</u></p>
1.4.2	是否接受联合体投标	<p>是</p> <p>接受,应满足下列要求: <u>本工程接受联合体投标,关于联合体的要求(提供联合体协议书,联合体各成员加盖公章自行扫描上传至投标文件中): (1)联合体各方应按招标文件提供的格式签订联合体协议书,明确联合体牵头方和各方权</u></p>

		<u>利义务，同时载明联合体各方的具体工作分工。(2)联合体各方应当具备与联合体协议书中约定的分工相适应的施工资质和施工能力。国家或者招标文件对投标人资格条件有规定的，联合体各方应当具备相应的资格条件；联合体协议书约定联合体成员承担同一专业工作的，按照资质等级最低的成员确定资质等级。(3)联合体各方不得再以自己名义单独或参加其他联合体在同一标段中投标。</u>
1.9.1	踏勘现场	不组织
1.10	分包	不允许
1.11	偏离	不允许
2.1	构成招标文件的其他材料	<u>1、合同条款及附件2、招标文件答疑(如有);3、工程量清单;4、图纸;5、关于施工图纸的答疑文件</u>
2.2.1	投标人提出疑问或澄清的截止时间	<u>2025-05-12 16:00:00</u>
2.2.2	投标截止时间	<u>2025-05-29 09:30:00</u>
3.1.1	构成投标文件的其他材料	无
3.3.1	投标有效期及投标保证金有效期	<u>90</u> 天
3.4.1	投标保证金	投标保证金的金额：人民币 <u>500000</u> 元

		<p>投标保证金形式：现金</p> <p>支票</p> <p>银行保函</p> <p>保险保单</p> <p>担保保函</p> <p>信用承诺</p> <p>是否委托南京市公共资源交易中心代收代退：</p> <p>是</p> <p>投标保证金提交账号</p> <p>户名名称：南京市公共资源交易中心</p> <p>开户银行：交通银行江东中路支行</p> <p>银行账号：320006613018010009990</p> <p>银行地址：南京市江东中路265号一楼大厅交通银行江东中路支行</p> <p>办理流程：</p> <p>(1) 以现金或者支票形式提交投标保证金的，应当从本单位基本账户转出。投标人需登录江苏省公共资源服务平台（南京市），凭缴纳码关联到账信息与投标项目信息，无须随投标文件上传缴款凭证。</p> <p>(2) 以纸质保函（保险）形式提交投标保证金的，投标人须将纸质保函（保险）扫描件编入投标文件对应位置，并将纸质保函（保险）原件提交至上述银行办理收讫手续。</p> <p>(3) 以电子保函（保险）形式提交投标保证金的，通过出函机构自行办理的，投标人须将电子保函（保险）数据文件上传至投标文件对应位置，无须在江苏省公共资源服务平台（南京市）提交；通过江苏省公共资源服务平台（南京市）/宁企通惠企综合服务平台/南京市融资信用服务平台“投标电子保函服务专区”在线办理的，开标前须在江苏省公共资源服务平台（南京市）进行提交。</p> <p>(4) 以信用承诺方式替代投标保证金的，投标人应签署信用承诺书，随投标文件一同提交。</p> <p>(5) 投标保证金退还节点如下：非中标候选人在中标候选人公示结束起5日内退还；第二、三名中标候选人在中标结果公</p>
--	--	--

		<p>告发出起5日内退还；中标人在合同签订之日起5日内退还，招标人未书面通知交易中心合同签订时间的，中标人在中标通知书签发之日起35日内退还。在以上退还节点前，招标人可书面通知交易中心提前退还或延迟退还。</p> <p>注：实行减、免投标保证金的项目，按《关于实行差异化缴纳投标保证金降低招标投标交易成本的通知》执行。</p>
3.4.4	其他可以不予退还投标保证金的情形	无
3.5.1	投标人基本情况表材料要求	<input checked="" type="checkbox"/> 营业执照 <input checked="" type="checkbox"/> 资质证书 <input checked="" type="checkbox"/> 安全生产许可证 <input checked="" type="checkbox"/> 南京市建筑业企业信用管理档案 <input type="checkbox"/> 其他 /
3.5.2	项目负责人资料表材料要求	<input checked="" type="checkbox"/> 建造师证书 <input checked="" type="checkbox"/> 安全生产考核合格证 <input checked="" type="checkbox"/> 身份证 <input type="checkbox"/> 职称证书 <input type="checkbox"/> 学历证书 <input checked="" type="checkbox"/> 养老保险证明： <u>2024-11-2025-04</u> <input checked="" type="checkbox"/> 其他材料： <u>投标人须提供拟投入本工程的项目负责人与投标人签订的有效劳动合同以及社保机构出具近半年（2024年1月-2025年4月）投标人为项目负责人缴纳的养老保险金缴费证明材料（须明确缴费月份、个人姓名、缴费单位，且加盖社保中心章或社保中心参保缴费证明电子专用章）；若项目负责人属事业编制人员、现役军人等客观原因无法提供养老保险金缴费证明，必须出具相关证明材料，否则一律按未提供养老保险金缴费证明材料处理。以上材料由投标人自行扫描上传至投标文件中，未提供将作为资格审查不通过处理。</u>

3.5.3	近年完成的类似项目及获奖情况表（包括企业和项目负责人业绩）材料要求	<input checked="" type="checkbox"/> 中标通知书（或进场交易证明书） <input checked="" type="checkbox"/> 合同协议书 <input checked="" type="checkbox"/> 工程接收证书（工程竣工验收证书）等相关材料 <input type="checkbox"/> 其他材料
3.6	是否允许递交备选投标方案	不允许
4.2.2	递交投标文件地点	投标文件应递交至电子招标投标交易平台。
4.2.3	是否退还投标文件	否
5.1.1	开标时间和地点	开标时间：同投标截止时间 开标地点：南京智能开标大厅（网址： https://njggzy.nanjing.gov.cn/BidOpening/online_bidding_platform/login ）。
5.1.2	投标人参加开标会人员要求	出席人员以及携带资料要求： 无要求
5.2	开标程序	开标程序为： <ol style="list-style-type: none"> （1）公布投标人名单； （2）投标人在规定的时间内解密其投标文件； （3）由招标人（招标代理）随机抽取评标相关参数（如有）； （4）公布开标结果； （5）投标人提出异议或咨询（如有）； （6）招标人在线答复投标人提出的异议或咨询（如有）；

		<p>(7) 开标结束。</p> <p>投标人解密时间： 公布投标人名称后 60 分钟以内</p> <p>开标过程中因招标人原因或招投标交易平台发生故障，导致无法按时完成投标文件解密或开标工作无法进行的，可根据实际情况及行政监督部门意见相应延长解密时间或调整开、评标时间。</p>
6.1.1	评标委员会的组建	<p>评标委员会构成<u>7</u>人，其中招标人代表<u>0</u>人，专家<u>7</u>人；</p> <p>评标专家确定方式： <u>从江苏省综合评标专家库中随机抽取</u></p>
7.1.1	是否授权评标委员会确定中标人	<p><u>否</u></p> <p>推荐中标候选人不超过<u>3</u>个，并标明排序</p>
7.3.1	履约担保	<p>是否要求提供履约担保：<u>是</u></p> <p>履约担保的形式：<u>支票、汇票、电汇、本票、银行保函(出具保函的银行必须是国有商业银行或股份制商业银行分行及以上银行)</u></p> <p>履约担保的金额：<u>本项目中标价的10%中标人在合同签订前向发包人提交履约保证金，否则取消中标资格，没收投标保证金；同时合同签订时发包人向中标人提供等额的工程款支付保函。工程结束经验收合格后10天内退还履约保证金(不计利息)</u></p> <p>发包人是否提供支付担保：<u>是</u></p> <p>支付担保的形式：<u>银行保函</u></p> <p>支付担保的金额：<u>与履约保证金等额</u></p> <p>差额担保：<u>不采用</u></p>
10	需要补充的其他内容	
10.1	计税方法	<u>一般计税方法</u>

10.2	最高投标限价（招标控制价）	42656529.55 元， 其中暂估价 0 元
10.3	施工组织设计横向暗标要求	采用 采用，暗标要求如下： 投标文件中的“施工组织设计”不得出现可识别投标人身份的任何字符和徽标（包括文字、符号、图案、标识、标志、人员姓名、企业名称、投标人独享的企业标准或编号等），相关人员姓名应以职务或职称代替。
10.4	项目负责人陈述及答辩	项目负责人陈述及答辩： 不要求
10.5	招标文件暂估价	本工程的暂估价形式包括在承包范围内的工程、货物不属于依法必须进行招标的项目范围且未达到规定的规模标准。 招标主体： 发包人 招标方式： 公开招标 招标组织方式： 委托招标
10.6	两阶段评标	不采用
10.7	投标文件解密失败的补救方案	招标人不提供投标文件解密失败的补救方案
注：本表下列内容为招标人需要补充的其它内容。		
10.8	1、实行减、免投标保证金的项目，按《关于实行差异化缴纳投标保证金降低招标投标交易成本的通知》执行。注：减免措施如下：（1）施工项目（含工程总承包），投	

标保证金金额在20万元及以下的免收，金额在20万元以上的减半收取。(2) 服务类项目(含全过程咨询) 货物类项目，投标保证金金额在10万元及以下的免收，金额在10万元以上的减半收取。(3) 诚信状况良好是指投标截止时间，投标人(包括联合体各成员单位)在国家、省信用平台网站没有失信行为被公示。(4) 实行减、免投标保证金的项目，其他要求按《关于实行差异化缴纳投标保证金降低招标投标交易成本的通知》执行。

2、电子图纸、合同附件下载链接：https://pan.baidu.com/s/1AcFtmNvCti_yrdkvCcIWog提取码：blad；未在规定时间内下载的，将视为已获取链接中全部信息。

3、本工程不组织集体踏勘，但各投标单位需自行踏勘。投标人应认真踏勘施工现场，熟悉现场地形、道路、地下和周围环境，了解一切可能影响施工、投标报价的因素，且投标人应对自行获得的资料(可要求招标人提供现场地勘报告及地形图，并对信息的正确性负全部责任)，因此所需费用自行承担。一旦投标人中标，中标人不得以不完全了解施工现场为由(例如场地出现不良土质，需要换填或者处理的)，而提出额外的赔偿、补偿、增加费用和延长工期等要求，对此招标人可不予采纳。

4、投标人中标后，中标人须在中标公示结束后两日内，办理中标通知书前向招标人免费提供陆份(一正五副)通过专用投标工具软件打印的纸质投标文件(下简称纸质投标文件)纸质投标文件(正、副本)均应加盖中标单位公章，且装订成册(线装)。同时提供全套纸质文件的电子版(须含软件版的报价文件)投标文件正本需打印投标报价文件、分部分项工程和单价措施项目清单与计价表、综合单价分析表、总价措施项目清单与计价表、其它项目清单与计价表及费用组成、发包人及承包人供应材料一览表等，副本可不打印综合单价分析表。投标人提供的纸质文件与投标电子文件必须一致，否则以网上电子投标文件为准。

5、确定中标人后，招标人将在南京市公共资源中心交易网进行中标公示，公示三日，如无异议，招标人向中标单位发出中标通知书。中标通知书将成为合同的组成部分。

6、中标人在中标通知书发出后30日内与招标人签订施工合同。中标人不与招标人订立合同的，投标保证金不予退还并取消其中标资格，给招标人造成的损失超过投标保证金数额的，应当对超过部分予以赔偿。

7、中标人需要交纳进场交易综合服务费(由中标人承担的部分)本项目的交易服务费：支付标准按照《关于贯彻落实关于优化公共资源交易服务收费管理有关事项的通知》(宁发改价费字【2023】614号)“建设工程、水利工程交易服务费收费标准表”执行。本项目委托现场公证，公证收费标准为：不超过200万元的每件按2000元收取；超过200万元至1000万元的部分，按0.19收取；超过1000万元至3000万元的部分，按0.08%收取；超过3000万元至5000万元的部分，按0.04%收取；超过5000万元的部分，按0.008%收取。公证费支付方式：中标人支付该项目公证费的50%；上述费用请投标人在投标报价中自行考虑。

8、因场地受限，承包人需自行考虑办公场所及工人住宿。相关费用含在投标报价中，发包人不再另行支付。

9、本项目无暂估价。

10、投标人应按软装方案清单中的图片、尺寸、材质描述作为参考，进行选购及报价。软装方案清单详见网盘链接。

1. 总则

1.1 项目概况

1.1.1 根据《中华人民共和国招标投标法》等有关法律、法规和规章的规定，本招标项目已具备招标条件，现对本标段施工进行招标。

1.1.2 本招标项目招标人：见投标人须知前附表。

1.1.3 本标段招标代理机构：见投标人须知前附表。

1.1.4 本招标项目名称：见投标人须知前附表。

1.1.5 本标段建设地点：见投标人须知前附表。

1.2 资金来源和落实情况

1.2.1 本招标项目的资金来源：见投标人须知前附表。

1.2.2 本招标项目的出资比例：见投标人须知前附表。

1.2.3 本招标项目的资金落实情况：见投标人须知前附表。

1.3 招标范围、计划工期和质量要求

1.3.1 本次招标范围：见投标人须知前附表。

1.3.2 本标段的计划工期：见投标人须知前附表。

1.3.3 本标段的质量要求：见投标人须知前附表。

1.4 投标人资格要求

1.4.1 投标人应具备承担本标段施工的资质条件、能力和信誉。

(1) 资质条件：见投标人须知前附表；

(2) 项目负责人资格：见投标人须知前附表；

(3) 业绩要求：见投标人须知前附表；

(4) 财务要求：见投标人须知前附表；

(5) 信誉要求：见投标人须知前附表；

(6) 符合法律、法规规定的其他条件：见投标人须知前附表。

1.4.2 投标人须知前附表规定接受联合体投标的，除应符合本章第1.4.1项和投标人须知前附表的要求外，还应遵守以下规定：

(1) 联合体各方应按招标文件提供的格式签订联合体协议书，明确联合体牵头人和各方权利义务，同时载明联合体各方的具体工作分工；

(2) 联合体各方应当具备与联合体协议书中约定的分工相适应的施工资质和施工能力。国家或者招标文件对投标人资格条件有规定的，联合体各方应当具备相应的资格条件；联合体协议书约定联合体成员承担同一专业工作的，按照资质等级最低的成员确定资质等级。

(3) 联合体各方不得再以自己名义单独或参加其他联合体在同一标段中投标。

1.4.3 资格预审申请人或者投标人不得存在下列情形之一：

(1) 为招标人不具有独立法人资格的附属机构（单位）；

(2) 为本招标项目的监理人、代建人、项目管理人，以及为本招标项目提供招标代理、设计服务的；

(3) 与本招标项目的监理人、代建人、招标代理机构同为一个法定代表人的，或者相互控股、参股的；

(4) 与招标人存在利害关系可能影响招标公正性的；

(5) 单位负责人为同一人或者存在控股、管理关系的不同单位。

(6) 处于被责令停业、财产被接管、冻结和破产状态，以及投标资格被取消或者被暂停且在暂停期内；

(7) 因拖欠工人工资或者因发生质量安全事故被有关部门限制在招标项目所在地承接工程的；

(8) 投标人近3年内有行贿犯罪行为且被记录，或者法定代表人有行贿犯罪记录且自记录之日起未超过5年的。

1.4.4 投标人必须满足以下资格审查必要条件：

(1) 有独立订立合同的能力；

(2) 企业的资质类别、等级和项目负责人注册专业、资格等级符合国家有关规定；

(3) 以联合体形式投标的，联合体的资格（资质）条件必须符合资格预审文件或招标文件要求，并附有共同投标协议；

(4) 企业具备安全生产条件，并取得安全生产许可证（相关规定不作要求的除外）；

(5) 项目负责人必须满足下列条件：

①项目负责人不得同时在两个或两个以上单位受聘或者执业。

②项目负责人是非变更后无在建工程，或项目负责人是变更后无在建工程（必须原合同工期已满且变更备案之日已满6个月），或因非承包方原因致使工程项目停工或因故不能按期开工、且已办理了项目负责人解锁手续，或项目负责人有在建工程，但该在建工程与本次招标的工程属于同一工程项目、同一项目批文、同一施工地点分段发包或分期施工的情况且总工程量在项目负责人执业范围之内。

③项目负责人无行贿犯罪行为记录；或者有行贿犯罪行为记录，但自记录之日起已超过5年的。

(6) 符合法律、法规规定的其他条件。

1.5 费用承担

投标人准备和参加投标活动发生的费用自理。

1.6 保密

参与招标投标活动的各方应对招标文件和投标文件中的商业和技术等秘密保密，违者应对由此造成的后果承担法律责任。

1.7 语言文字

除专用术语外，与招标投标有关的语言均使用中文。必要时专用术语应附有中文注释。

1.8 计量单位

所有计量均采用中华人民共和国法定计量单位。

1.9 踏勘现场

1.9.1 投标人须知前附表规定组织踏勘现场的，招标人按投标人须知前附表规定的时间、地点组织投标人踏勘项目现场。

1.9.2 投标人踏勘现场发生的费用自理。

1.9.3 除招标人的原因外，投标人自行负责在踏勘现场中所发生的人员伤亡和财产损失。

1.9.4 招标人在踏勘现场中介绍的工程场地和相关的周边环境情况，供投标人在编制投标文件时参考，招标人不对投标人据此作出的判断和决策负责。

1.10 分包

投标人拟在中标后将中标项目的部分非主体、非关键性工作分包的，应符合投标人须知前附表规定的分包内容、分包金额和接受分包的第三人资质要求等限制性条件。

1.11 偏离

投标人须知前附表允许投标文件偏离招标文件某些要求的，偏离应当符合招标文件规定的偏离范围和幅度。

2. 招标文件

2.1 招标文件的组成

本招标文件包括：

- (1) 招标公告
- (2) 投标人须知；
- (3) 评标办法；
- (4) 合同条款及格式；
- (5) 工程量清单；
- (6) 图纸；
- (7) 技术标准和要求；
- (8) 投标文件格式；
- (9) 投标人须知前附表规定的其他材料。

根据本章第2.2款和2.3对招标文件所作的澄清、修改，构成招标文件的组成部分。

2.2 招标文件的澄清

2.2.1 投标人应仔细阅读和检查招标文件的全部内容。如发现内容不全，应及时向招标人提出，以便补齐。如有疑问，应在投标人须知前附表规定的时间前以书面形式（本招标文件中书面形式指通过电子招标投标交易平台发送和接受的且可被该系统识别的数据文件，下同）送达招标人，要求招标人对招标文件予以澄清。

2.2.2 招标文件的澄清将在投标人须知前附表规定的投标截止时间15天前（房建市政施工项目不采用施工组织设计的3天前），由招标人通过电子招标投标交易平台发给所有购买招标文件的投标人，但不指明疑问的来源。如果澄清发出的时间距投标截止时间不足15天（房建市政施工项目不采用施工组织设计的不足3天），并且澄清内容可能影响投标文件编制的，相应延长投标截止时间。

2.2.3 投标人应及时登陆电子招标投标交易平台获取澄清后的招标文件，未按澄清后的招标文件编制的投标文件有可能被评标委员会否决。

2.3 招标文件的修改

2.3.1 在投标截止时间15天前（房建市政施工项目不采用施工组织设计的3天前），招标人可以书面形式修改招标文件，并通知所有已购买招标文件的投标人。如果修改招标文件的时间距投标截止时间不足15天（房建市政施工项目不采用施工组织设计的不足3天），并且修改内容可能影响投标文件编制的，相应延长投标截止时间。

2.3.2 投标人应及时登陆电子招标投标交易平台获取修改后的招标文件，未按修改后的招标文件编制的投标文件有可能被评标委员会否决。

3. 投标文件

3.1 投标文件的组成

3.1.1 投标文件应包括下列内容：

- (1) 投标函及投标函附录；
- (2) 法定代表人身份证明或授权委托书；
- (3) 联合体协议书（如有）；
- (4) 投标保证金（如有）；
- (5) 已标价工程量清单；
- (6) 施工组织设计；
- (7) 项目管理机构；
- (8) 拟分包项目情况表；
- (9) 资格审查资料、辅助资料（适用于未进行资格审查的）；
- (10) 定标资料（如有）
- (11) 投标人须知前附表规定的其他材料。

3.1.2 投标人须知前附表规定不接受联合体投标的，或投标人没有组成联合体的，投标文件不包括本章第3.1.1（3）目所指的联合体协议书。

3.2 投标报价

3.2.1 投标人应按第五章“工程量清单”的要求填写相应表格。

3.2.2 投标人在投标截止时间前修改投标函中的投标总报价，应同时修改第五章“工程量清单”中的相应报价。此修改须符合本章第4.3款的有关要求。

3.3 投标有效期

3.3.1 在投标人须知前附表规定的投标有效期内，投标人不得要求撤销或修改其投标文件。

3.3.2 出现特殊情况需要延长投标有效期的，招标人以书面形式通知所有投标人延长投标有效期。投标人同意延长的，应相应延长其投标保证金的有效期，但不得要求或被允许修改或撤销其投标文件；投标人拒绝延长的，其投标失效，但投标人有权收回其投标保证金。

3.4 投标保证金

3.4.1 投标人必须在投标截止时间前，按投标人须知前附表的规定递交投标保证金。投标人不按要求提交投标保证金的，其投标文件无效。联合体投标的，其投标保证金由牵头人递交，并应符合投标人须知前附表的规定。

3.4.2 未委托代收代退保证金的，投标人应将招标人出具的投标保证金收据的电子图片随投标文件递交。

3.4.3 招标人与中标人签订合同后5个日内，按相关规定向未中标的投标人和中标人退还投标保证金及银行同期存款利息。

3.4.4 有下列情形之一的，投标保证金将不予退还：

(1) 投标人在规定的投标有效期内撤销或修改其投标文件；

(2) 中标人在收到中标通知书后，无正当理由拒签合同协议书或未按招标文件规定提交履约担保；

(3) 投标人须知前附表规定的其他可以不予退还投标保证金的情形。

3.5 资格审查资料

3.5.1 “投标人基本情况表”应附投标人营业执照、资质证书和安全生产许可证等材料。

3.5.2 “项目负责人资料表”应附项目负责人的建造师证书、B类安全生产考核证、养老保险证明等材料，具体要求见投标人须知前附表。

3.5.3 “近年完成的类似项目及获奖情况表（包括企业和项目负责人业绩）”应附中标通知书和合同协议书、工程接收证书（工程竣工验收证书）等材料，具体要求见投标人须知前附表。

3.5.4 投标人须知前附表规定接受联合体投标的，本章第3.5.1项至第3.5.3项规定的表格和资料应包括联合体各方相关情况。

上述资料投标人应从江苏省公共资源交易经营主体信息库系统中选择相应扫描件编入投标文件相应位置。投标人有义务核查投标资料的有效性和真实性，如存在扫描件无效、不清晰、不完整等情形的，投标人应及时更新相关资料，并重新制作并递交投标文件。

3.6 备选投标方案

除投标人须知前附表另有规定外，投标人不得递交备选投标方案。允许投标人递交备选投标方案的，只有中标人所递交的备选投标方案方可予以考虑。评标委员会认为中标人的备选投标方案优于其按照招标文件要求编制的投标方案的，招标人可以接受该备选投标方案。

3.7 投标文件的编制

3.7.1 投标文件应按第七章“投标文件格式”使用专用工具软件编制。其中，投标函附录在满足招标文件实质性要求的基础上，可以提出比招标文件要求更有利于招标人的承诺。

3.7.2 投标文件应当对招标文件有关工期、投标有效期、质量要求、技术标准和要求、招标范围等实质性内容作出响应。

3.7.3 投标文件应在投标函、授权委托书、承诺书加盖使用电子招标投标交易平台可以接受的数字证书加盖的电子签名。

4. 投标

4.1 投标文件的签章和加密

4.1.1 潜在投标人应当使用投标文件制作软件按照招标文件规定的内容和格式编制、签名、加密、递交投标文件。签名和加密必须使用电子招标投标交易平台可接受的数字证书。“投标文件格式”中要求盖单位章和（或）签字的地方，申请人均应使用电子招标投标交易平台可识别的数字证书加盖申请人的单位电子印章和（或）法定代表人的个人电子印章或电子签名章。联合体牵头人按上述规定加盖联合体牵头人单位电子印章和（或）法定代表人的个人电子印章或电子签名章。

4.2 投标文件的递交

4.2.1 投标人应在投标人须知前附表规定的投标截止时间前，向电子招标投标交易平台传输递交加密后的电子投标文件。

4.2.2 投标人递交投标文件的地点：见投标人须知前附表。

4.2.3 逾期上传投标文件的，招标人不予受理。

4.2.4 通过电子招标投标交易平台中上传的电子投标文件应使用数字证书认证并加密，未按要求加密和数字证书认证的投标文件，招标人不予受理。

4.3 投标文件的修改与撤回

4.3.1 在本章第2.2.2项规定的投标截止时间前，投标人可以修改或撤回已递交的投标文件，投标文件以投标截止时间前完成递交至电子招标投标交易平台最后一份投标文件为准。

4.3.2 修改的投标文件应按照本章第3条、第4条规定进行编制和递交。

5. 开标

5.1 开标时间和地点

5.1.1 招标人在本章第2.2.2项规定的投标截止时间（开标时间）和投标人须知前附表规定的地点公开开标。

5.1.2 投标人参加开标会要求：见前附表须知。

5.2 开标程序

按照投标人须知前附表规定的开标程序进行开标。

5.3 开标时出现下列情况的，招标人将拒绝其投标。

5.3.1 未按投标人须知前附表5.1.2“投标人参加开标会要求”参加开标的；

5.3.2 未能在投标人须知前附表规定的时间内成功解密的。

6. 评标

6.1 评标委员会

6.1.1 评标由招标人依法组建的评标委员会负责。评标委员会由招标人代表，以及有关技术、经济等方面的专家组成。评标专家劳务费由招标人支付。评标委员会成员人数以及技术、经济等方面专家的确定方式见投标人须知前附表。

6.1.2 评标委员会成员有下列情形之一的，应当回避：

（1）招标人或投标人的主要负责人的近亲属；

- (2) 项目主管部门或者行政监督部门的人员；
- (3) 与投标人有经济利益关系，可能影响对投标公正评审的；
- (4) 曾因在招标、评标以及其他与招标投标有关活动中从事违法行为而受过行政处罚或刑事处罚的。

6.2 评标原则

评标活动遵循公平、公正、科学和择优的原则。

6.3 评标

评标委员会按照第二章“评标办法”规定的方法、评审因素、标准和程序对投标文件进行评审。第二章“评标办法”没有规定的方法、评审因素和标准，不作为评标依据。

6.4 评标结果公示

招标人在收到评标报告之日起3日内在本招标项目招标公告发布的同一媒介发布评标结果公示，公示期不少于3日。

7. 合同授予

7.1 定标方式（适用于非评定分离项目）

7.1.1 除投标人须知前附表规定评标委员会直接确定中标人外，招标人依据评标委员会推荐的中标候选人确定中标人，评标委员会推荐中标候选人的人数见投标人须知前附表。

7.2 中标通知

7.2.1 在本章第3.3款规定的投标有效期内，招标人以书面形式向中标人发出中标通知书，同时将中标结果通知未中标的投标人。

7.3 履约担保

7.3.1 在签订合同前，中标人应按投标人须知前附表规定的金额、担保形式和招标文件第三章“合同条款及格式”规定的履约担保格式向招标人提交履约担保。联合体中标的，其履约担保由牵头人递交，并应符合投标人须知前附表规定的金额、担保形式和招标文件第三章“合同条款及格式”规定的履约担保格式要求。

7.3.2 中标人不能按本章第7.3.1项要求提交履约担保的，视为放弃中标，其投标保证金不予退还，给招标人造成的损失超过投标保证金数额的，中标人还应当对超过部分予以赔偿。

7.4 签订合同

7.4.1 招标人和中标人应当自中标通知书发出之日起30天内，根据招标文件和中标人的投标文件订立书面合同。中标人无正当理由拒签合同的，招标人取消其中标资格，其投标保证金不予退还；给招标人造成的损失超过投标保证金数额的，中标人还应当对超过部分予以赔偿。

7.4.2 发出中标通知书后，招标人无正当理由拒签合同的，招标人向中标人退还投标保证金；给中标人造成损失的，还应当赔偿损失。

8. 重新招标和不再招标

8.1 重新招标

有下列情形之一的，招标人将重新招标：

(1) 投标截止时间止，投标人少于3个的；

(2) 经评标委员会评审后否决所有投标的。

(3) 评标委员会否决不合格投标后因有效投标不足3个使得投标明显缺乏竞争，评标委员会决定否决全部投标的；

(4) 同意延长投标有效期的投标人少于3个的；

(5) 中标候选人均未与招标人签订合同的。

(6) 法律、法规规定的其他重新招标的情形。

8.2 不再招标

重新招标后投标人仍少于3个或者所有投标被否决的，属于必须审批或核准的工程项目，经原审批或核准部门批准后不再进行招标。

9. 纪律和监督

9.1 对招标人的纪律要求

招标人不得泄漏招标投标活动中应当保密的情况和资料，不得与投标人串通损害国家利益、社会公共利益或者他人合法权益。

9.2 对投标人的纪律要求

9.2.1 投标人不得相互串通投标或者与招标人串通投标，不得向招标人或者评标委员会成员行贿谋取中标，不得以他人名义投标或者以其他方式弄虚作假骗取中标；投标人不得以任何方式干扰、影响评标工作。

9.3 对评标委员会成员的纪律要求

评标委员会成员不得收受他人的财物或者其他好处，不得向他人透漏对投标文件的评审和比较、中标候选人的推荐情况以及评标有关的其他情况。在评标活动中，评标委员会成员不得擅离职守，影响评标程序正常进行，不得使用第三章“评标办法”没有规定的评审因素和标准进行评标。

9.4 对与评标活动有关的工作人员的纪律要求

与评标活动有关的工作人员不得收受他人的财物或者其他好处，不得向他人透漏对投标文件的评审和比较、中标候选人的推荐情况以及评标有关的其他情况。

9.5 异议与投诉

投标人或其他利害关系人认为本次招标活动违反法律、法规和规章规定的，可以向招标人提出异议。如对招标人的回复不满意，可以向有关行政监督部门投诉。

10. 需要补充的其他内容

需要补充的其他内容：见投标人须知前附表。

10.1 (一) 一般计税方法

1、根据住房和城乡建设部办公厅《关于做好建筑业营改增建设工程计价依据调整准备工作的通知》（建办标〔2016〕4号）规定的计价依据调整要求，营改增后，采用一般计税方法的建设工程费用组成中的分部分项工程费、措施项目费、其他项目费、规费中均不包含增值税可抵扣进项税额。

2、企业管理费组成内容中增加第（19）条附加税：国家税法规定的应计入建筑安装工程造价内的城市建设维护税、教育费附加及地方教育附加。

3、甲供材料和甲供设备费用应在计取现场保管费后，在税前扣除。

4、税金定义及包含内容调整为：税金是指根据建筑服务销售价格，按规定税率计算的增值税销项税额。

（二）简易计税方法

1、营改增后，采用简易计税方式的建设工程费用组成中，分部分项工程费、措施项目费、其他项目费的组成，均与《江苏省建设工程费用定额》（2014年）原规定一致，包含增值税可抵扣进项税额。

2、甲供材料和甲供设备费用应在计取现场保管费后，在税前扣除。

3、税金定义及包含内容调整为：税金包含增值税应纳税额、城市建设维护税、教育费附加及地方教育附加。

开标一览表

秦淮区广景路9号数创未来中心1、2、3幢改造提升项目

开标记录表

项目名称：秦淮区广景路9号数创未来中心1、2、3幢改造提升项目

标段名称：装饰装修工程

标段编码：QHFJ2500457-02SGGH

评标相关参数：

序号	投标人名称	投标报价(元)	项目负责人	质量目标	工期(日历天)	投标保证金账户	投标保证金应缴金额(元)	投标保证金实缴金额(元)	投标保证金缴纳方式	投标保证金信用承诺	投标保证金到账情况	失信行为	解密情况	备注
1														
2														
3														
4														
5														
6														
7														
8														

最高投标限价：

招标人：

行政监督：

开标地点：

见证人：

公证机构：

第三章 评标办法（公开招标综合评估法）

评标办法前附表

评标办法前附表与本章正文内容相抵触的，以前附表为准。

初步评审			
条款号	评审因素	评审标准	
2.2.1	形式评审标准	投标人名称	与营业执照、资质证书、安全生产许可证一致
		电子签名	投标文件电子签名符合第二章4.1.1的要求
		投标报价	只能有一个有效报价，但招标文件要求提交备选投标的除外
		联合体投标人（如有）	提交联合体协议书，并明确联合体牵头人，联合体成员没有以自己名义单独投标或者参加其他联合体投标的，联合体各成员单位应当具备与联合体协议中约定的分工相适应的施工资质和施工能力
		授权委托书（如有）	企业法定代表人委托代理人有合法、有效的委托书；
		暗标形式评审（如有）	暗标编制符合投标人须知前附表10.3的要求
2.2.2	资格评审标准	营业执照	具备有效的营业执照
		安全生产许可证	具备有效的安全生产许可证（相关规定不作要求的除外）
		信誉要求	具备有效的南京市建筑业企业信用管理档案
		资质等级	符合第二章“投标人须知”第1.4.1项规定
		项目负责人	符合第二章“投标人须知”第1.4.1项规定
		类似项目业绩	符合第二章“投标人须知”第1.4.1项规定
		资格审查可选条件	符合第二章“投标人须知”第1.4.1项规定
		企业或项目负责人红牌警示	投标截止前没有受到红牌警示
		企业或项目负责人黄牌情况	符合第二章“投标人须知”第1.4.1项规定
		项目负责人的其他要求	详见招标文件第二章投标人须知前附表3.5.2要求
		联合体投标人（如有）	符合第二章“投标人须知”第1.4.2项规定（如有）。
		投标人资格其他条件审查	符合第二章“投标人须知”第1.4.3、1.4.4项规定

2.2.3	响应性 评审标准	投标内容	符合第二章“投标人须知”第 1.3.1 项规定
		项目完成期限	符合第二章“投标人须知”第 1.3.2 项规定
		质量	符合第二章“投标人须知”第 1.3.3 项规定
		投标有效期	投标函附录中承诺的投标有效期符合第二章“投标人须知”第3.3.1项规定
		投标保证金	符合第二章“投标人须知”第 3.4.1 项规定
		工程量清单及暂估价、暂列金额及甲供材料价格	1、与招标文件提供的工程量清单中的项目编码、项目名称、项目特征、计量单位、工程量一致（措施项目增项除外）； 2、与招标文件规定的暂估价、暂列金额及甲供材料价格一致
		不可竞争费用项目或费率或计算基础	与招标文件明确列出的不可竞争费用项目或费率或计算基础一致
		投标报价范围	投标报价不低于成本且不高于投标人须知前附表10.2规定的最高投标限价（招标控制价）
		技术规范和技术标准	符合第七章“技术标准和要求”规定
		雷同性评审	不同投标人的投标文件以及投标文件制作过程未出现雷同的情况
		施工现场大气污染防治	提供《施工现场大气污染防治措施承诺书》
		允许的偏离	符合第二章“投标人须知”第1.11款规定
		招标人其他要求	/
		经批准的其他要求	无
详细评审			
条款号	量化因素	量化标准	
2.3.1	分值构成（总分100分）	(1) 投标报价：74.00 分 (2) 施工组织设计：16.00 分 (3) 投标人业绩：2.00 分 (4) 投标人市场信用评价：8.00 分 (5) 项目管理机构：0 分 (6) 投标报价合理性：0 分 (7) 其他：0 分	
2.3.2	评标基准价计算方法	1、评标基准值计算方法的确定 开标时从以下方法中随机抽取确定（任选不少于两种）： 方法一； 方法二； 2、评标基准价计算 方法一：以有效投标文件（有效投标文件是指初步评审合格的投标文件，下同）的评标价（评标价是指经澄清、补正和修正算术计算错误的投标报价，下同）算术平均值为 A {当有效投标文件≥7 家时，去掉最高和最低20%(四舍五入取整，末位投标报价相同的均保留)后进行平均；当有效投标文件4—6家时，剔除最高报价（最高报价相同的均剔除）后	

		<p>进行算术平均；当有效投标文件< 4家时，则次低报价作为投标平均价A)。 评标基准价 =A×K, 由招标人（招标代理）随机抽取评标相关参数，K 值的取值范围为 95%—98%。</p> <p>方法二：以有效投标文件的评标价算术平均值为A{当有效投标文件≥7家时，去掉最高和最低20%(四舍五入取整，末位投标报价相同的均保留)后进行平均；当有效投标文件4—6家时，剔除最高报价（最高报价相同的均剔除）后进行算术平均；当有效投标文件< 4家时，则次低报价作为投标平均价A}，招标控制价为 B，则 评标基准价 =A× K1×Q1+B×K2×Q2 Q2=1-Q1, Q1 取值范围为 65%~85%；K1的取值范围为 95%~98%；由招标人（招标代理）随机抽取评标相关参数。K2的取值范围，建筑工程为 90%~100%，装饰、安装为 88%~100%，市政工程为86%~100%，园林绿化工程为84%~100%，其他工程 88%~100%。K2由招标人在招标文件中明确。 K2取值： 90 %。</p> <p>评标后基准价调整方式 <u>因评委计算错误而重新计算</u></p>
2.3.3 (1)	投标报价得分计算	<p>评标价等于评标基准价的得满分，评标价相对评标基准价每高1%扣 <u>0.9</u> 分，每低1%扣 <u>0.6</u> 分；偏离不足1%的，按照插入法计算得分。（精确到小数点后2位数）</p>

2.3.3 (2)	施工组织设计评分标准	<p>1、评标委员会按下列评分因素和评分标准对施工组织设计进行评审。</p> <p>2、施工组织设计各评分点得分应当取所有技术标评委评分中分别去掉一个最高和最低评分后的平均值为最终得分。</p> <p>3、施工组织设计中除缺少相应内容的评审要点不得分外，其它各项评审要点得分不应低于该评审要点满分的70%（不包含第4项篇幅扣分）。</p> <p>4、施工组织设计各评分点篇幅要求如下，每超过1页的，扣0.01分</p>			
		评审因素	页数要求	评分标准	分值
		总体概述：施工组织总体设想、方案针对性及施工标段划分 (0~3.00)	5	页数不超过5页 (优=3.00;良=2.70;一般=2.40;差=2.10;无=0)	3.00
		施工现场平面布置和临时设施、临时道路布置 (0~3.00)	4	页数不超过4页 (优=3.00;良=2.70;一般=2.40;差=2.10;无=0)	3.00
		施工进度计划和各阶段进度的保证措施 (0~2.00)	10	页数不超过10页 (优=2.00;良=1.80;一般=1.60;差=1.40;无=0)	2.00
		劳动力、机械设备和材料投入计划 (0~2.00)	12	页数不超过12页 (优=2.00;良=1.80;一般=1.60;差=1.40;无=0)	2.00
		关键施工技术、工艺及工程项目实施的重点、难点和解决方案 (0~2.00)	24	页数不超过24页 (优=2.00;良=1.80;一般=1.60;差=1.40;无=0)	2.00
		新技术、新产品、新工艺、新材料应用 (0~2.00)	15	页数不超过15页 (优=2.00;良=1.80;一般=1.60;差=1.40;无=0)	2.00
		施工过程各阶段质量安全的保证措施 (0~2.00)	5	页数不超过5页 (优=2.00;良=1.80;一般=1.60;差=1.40;无=0)	2.00
		汇总规则：分项汇总，去掉1个最高分和1个最低分后求平均			

2.3.3 (3)	投标人业绩评分标准	<p>自2020年4月01日（含，时间以竣工验收证明材料中的竣工时间为准）以来，项目负责人在本单位以项目负责人身份承接过单项合同金额3000万元及以上的公共建筑室内装饰装修工程（商用住宅、住宅楼、酒店式公寓、仓库、厂房除外），有1个得2分，满分2分。（须提供中标通知书、合同及工程竣工验收证明材料，三者缺一不可。提供的证明材料必须能够反映相关数据和内容，否则视为未提供。如果提供的证明材料所反映的数据或内容出现不一致时，时间以竣工验收时间为准，金额以合同为准。业绩证明材料均以江苏省公共资源交易经营主体信息库录入信息为准。）</p> <p>注：1、含有室内装饰工程的施工总承包或工程总承包（单独的室内装饰工程总承包除外）项目不得作为类似工程业绩。2、如采用联合体形式承接的室内装饰工程总承包项目，总承包造价满足要求的总承包项目负责人业绩予以认可，施工造价满足要求的施工负责人业绩也予以认可。3、直接发包项目可不提供中标通知书，但须提供加盖行业主管部门签章的直接发包登记表或发包人出具的加盖单位公章的直接发包证明。</p> <p>资格审查项目负责人业绩与评标办法项目负责人业绩不可兼得。</p> <p>汇总规则：分项汇总，直接求平均（客观项评委打分应一致）</p>
2.3.3 (4)	投标人市场信用评价评分标准	<p>信用评价结果所占权重：8.00%</p> <p>使用南京市城乡建设委员会信用评价结果，信用评价得分=信用评价结果*信用评价结果所占权重</p> <p>投标人使用主营业务资质投标时，信用评价结果不进行折算，使用非主营业务资质参与投标的，信用分评价结果按90%进行折算。</p> <p>说明：</p> <p>（1）如招标文件要求具备两个及以上资质之一的，根据投标人投标所用资质是否是主营业务资质判断，使用主营业务资质投标时，信用评价结果不进行折算，使用非主营业务资质参与投标的，信用评价结果按90%进行折算。</p> <p>（2）如招标文件要求同时具备两个及以上资质的，根据投标人投标所用资质是否包含主营业务资质判断，包含主营业务资质投标时，信用评价结果不进行折算，不包含主营业务资质参与投标的，信用评价结果按90%进行折算。</p> <p>（3）联合体所有成员单位分别计算信用分，使用主营资质投标的，信用评价结果不进行折算，使用非主营资质参与投标的，信用评价结果按90%进行折算，分别计算后，以所有成员单位中信用分最高的得分作为联合体的信用分。</p> <p>（4）以园林绿化工程为主项专业（主营业务）的投标人参加非园林绿化工程项目投标的，信用分按统一比例（90%）进行折算，其他主项专业投标人参加园林绿化工程项目投标的，信用分亦应按相同比例（90%）进行折算。</p> <p>汇总规则：分项汇总，直接求平均（客观项评委打分应一致）</p>
2.3.3 (5)	项目管理机构	/
2.3.3 (6)	报价合理性得分标准	/
2.3.3 (7)	其他	/

2.5.2	竞争性判断	有效投标少于3名时，评标委员会作出是否具备竞争性判断，如具备竞争性，可继续推荐中标候选人。
<p>需要补充的其他内容：</p> <p><input checked="" type="checkbox"/> 综合评估法综合评分相同且报价相同时中标候选人或中标人确定方法：<u>综合评分相同时，以投标报价低的优先；投标报价也相等的，以施工组织设计得分高的优先，如果施工组织设计得分也相等，由评标委员会组长以抽签方式确定。</u></p> <p>其他：<u>评标后评标基准价调整方式：因评委计算错误可作调整</u></p>		

1. 评标方法

本次评标采用综合评估法。评标委员会对满足招标文件实质性要求的投标文件，按照本章第2.3款规定的评分标准进行评审，并按投标人须知前附表7.1款规定的数量推荐中标候选人，或根据招标人授权直接确定中标人，但投标报价低于其成本的除外。综合评分相等时，以投标报价低的优先；投标报价也相等的，由招标人按照评标办法前附表规定的方法排序推荐。

2. 评审标准

2.1 评标入围（如采用）

2.1.1 投标文件存在评标入围及评标办法前附表所列情况之一的，不再进行后续评标。

2.2 初步评审标准

2.2.1 形式评审标准：见评标办法前附表。

2.2.2 资格评审标准：见评标办法前附表。

2.2.3 响应性评审标准：见评标办法前附表。

2.3 分值构成与评分标准

2.3.1 分值构成

- (1) 投标报价：见评标办法前附表。
- (2) 施工组织设计：见评标办法前附表。
- (3) 投标人业绩：见评标办法前附表。
- (4) 项目管理机构：见评标办法前附表。
- (5) 投标人市场信用评价：见评标办法前附表。
- (6) 投标报价合理性：见评标办法前附表。
- (7) 其他：见评标办法前附表。

2.3.2 评标基准价计算

评标基准价的计算公式：见评标办法前附表。

2.3.3 评标标准

- (1) 投标报价得分计算：见评标办法前附表。
- (2) 施工组织设计：见评标办法前附表。
- (3) 投标人业绩评分标准：见评标办法前附表。
- (4) 项目管理机构：见评标办法前附表。
- (5) 投标人市场信用评价评分标准：见评标办法前附表。
- (6) 报价合理性得分标准：见评标办法前附表。
- (7) 其他：见评标办法前附表。

3. 评标程序

3.1 评标准备

3.1.1 评标委员会由招标人依法组建。评标委员会负责人由评标委员会成员推举产生。评标委员会成员应签署《专家声明书》，遵守有关法律、法规、规章，遵守评标纪律和其他评标有关规定。

3.1.2 招标人应向评标委员会提供与评标有关的工程项目信息和资料，所提供的资料和信息不得带有不公正、影响或排斥某些投标人的情况。

3.1.3 评标委员会成员应独立研读招标文件。对招标文件中存在的问题的处理应由评标委员会讨论决定。评标委员会可要求招标人对招标文件的内容作必要的澄清、说明，但澄清、说明不得改变招标文件的实质内容。

3.2 初步评审

3.2.1 评标委员会依据本章第2.2.1项、2.2.2项、第2.2.3项规定的标准对投标文件进行初步评审，有一项不符合评审标准的且符合下列条款的予以否决：

- (一) 投标文件中的投标函未加盖合法有效电子签名；
- (二) 企业法定代表人委托代理人没有合法、有效的委托书的；
- (三) 投标人资格条件不符合国家有关规定或招标文件要求的；
- (四) 投标人名称或组织结构与资格预审时不一致的；
- (五) 除在投标截止时间前经招标人书面同意外，项目负责人与资格预审时不一致的；
- (六) 组成联合体投标未提供联合体各方共同投标协议的；
- (七) 在同一招标项目中，联合体成员以自己名义单独投标或者参加其他联合体投标的；
- (八) 联合体成员与资格预审确定的结果不一致的；
- (九) 投标报价低于工程成本或者高于招标文件设定的招标控制价或者招标人设置的投标限价的；
- (十) 同一投标人提交两个及以上不同的投标文件或者投标报价，但招标文件要求提交备选投标的除外；
- (十一) 投标文件中已标价工程量清单与招标文件规定的暂估价、暂列金额及甲供材料价格不一致的；
- (十二) 投标文件中已标价工程量清单与招标文件明确列出的不可竞争费用项目或费率或计算基础不一致的；
- (十三) 投标文件中已标价工程量清单与招标文件提供的工程量清单中的项目编码、项目名称、项目特征、计量单位、工程量不一致的（措施项目增项除外）；
- (十四) 未按招标文件要求提供投标保证金的；
- (十五) 投标文件载明的招标项目完成期限超过招标文件规定的期限的；
- (十六) 明显不符合技术规范、技术标准的要求的；
- (十七) 投标文件载明的货物包装方式、检验标准和方法等不符合招标文件的要求的；

(十八) 投标文件提出了不能满足招标文件要求或招标人不能接受的工程验收、计量、价款结算和支付办法的;

(十九) 不同投标人的投标文件以及投标文件制作过程出现了评标委员会认为不应当雷同的情况的;

(二十) 以他人的名义投标、串通投标、以行贿手段谋取中标或者以其他弄虚作假方式投标的;

(二十一) 施工组织设计(施工方案)存在明显技术方案错误、或者不符合招标文件有关暗标的要求的;

(二十二) 投标文件关键内容模糊、无法辨认的。

(二十三) 经批准的其他要求(详见前附表2.2.3)。

投标文件中的材料不符合第一章 投标人须知 3.5.5条款要求的, 评委会应按上述第三款予以否决。

3.2.2 投标报价有算术错误的, 评标委员会按以下原则对投标报价进行修正, 修正的价格经投标人书面确认后具有约束力。投标人不接受修正价格的, 评标委员会应当否决其投标。

(1) 投标文件中的大写金额与小写金额不一致的, 以大写金额为准;

(2) 总价金额与依据单价计算出的结果不一致的, 以单价金额为准修正总价, 但单价金额小数点有明显错误、四舍五入原因的除外;

3.2.3 评标委员会依据招标文件规定对投标文件施工方案进行评审, 总体不满足本工程要求的, 应当予以否决。

3.3 详细评审

3.3.1 评标委员会按本章第2.3款规定的量化因素和分值进行打分, 并计算出综合评估得分, 各项分值计算均保留小数点后两位, 小数点后第三位“四舍五入”。

(1) 按本章第2.3.3(1)目规定的评审因素和分值对投标报价计算出得分A

(2) 按本章第2.3.3(2)目规定的评审因素和分值对施工组织设计计算出得分B

(3) 按本章第2.3.3(3)目规定的评审因素和分值对投标人业绩评分计算出得分C

(4) 按本章第2.3.3(4)目规定的评审因素和分值对投标人项目管理机构评分计算出得分D

(5) 按本章第2.3.3(5)目规定的评审因素和分值对投标人市场信用评价计算出得分E

(6) 按本章第2.3.3(6)目规定的评审因素和分值对报价合理性(报价合理性及其他)计算出得分F

(7) 按本章第2.3.3(7)目规定的评审因素和分值对其他计算出得分G

3.3.2 评分分值B的计算应按各评分点得分取所有技术标评委评分中分别去掉一个最高和最低评分后的平均值为最终得分; 其他评审因素各评分点得分取所有评委评分的平均值为最终得分。

3.3.3 投标人得分=A+B(适用于评分制)+C+D+E+F+G, (两阶段开标评标项目, 第一阶段得分不带入二阶段的, 投标人综合得分为第二阶段得分)。

3.3.4 评标委员会发现投标人的报价明显低于其他投标报价，或者在设有最高投标限价（招标控制价）时明显低于最高投标限价（招标控制价），使得其投标报价可能低于其成本的，应当要求该投标人作出书面说明并提供相应的证明材料。

3.4 投标文件的澄清和补正

3.4.1 在评标过程中，评标委员会可以通过电子招标投标交易平台要求投标人对所提交投标文件中不明确的内容进行书面澄清或说明，或者对细微偏差进行补正。评标委员会不接受投标人主动提出的澄清、说明或补正。

3.4.2 澄清、说明和补正不得改变投标文件的实质性内容（算术性错误修正的除外）。投标人的书面澄清、说明和补正属于投标文件的组成部分。

3.4.3 评标委员会对投标人提交的澄清、说明或补正有疑问的，可以要求投标人进一步澄清、说明或补正，直至满足评标委员会的要求。

3.5 评标结果

3.5.1 除第一章“投标人须知”前附表授权直接确定中标人外，评标委员会按照得分由高到低的顺序推荐中标候选人。

3.5.2 评标委员会在推荐中标候选人时，应遵照以下原则：

（1）评标委员会应当按照投标人须知前附表7.1款规定，推荐相应的数量的中标候选人。

（2）评标委员会完成评标后，应当向招标人提交书面评标报告。

（3）采用“评定分离”的项目，经评标委员会评审，符合招标文件要求的投标人少于投标人须知前附表7.1.4规定的中标候选人数量，但不少于3人时，全部推荐为中标候选人。当符合招标文件要求的投标人少于3名时，评标委员会作出是否具备竞争性判断，如具备竞争性，可继续推荐中标候选人。

3.5.3 评标委员会完成评标后，应当向招标人提交评标报告。

3.6 评标争议处理

3.6.1 评标委员会全体成员应独立评审，对所提出的评审意见承担个人责任。

3.6.2 评标委员会对需要全体成员共同确认的重大事项各成员意见不一致的应进行表决。表决事项经评标委员会全体成员超过半数以上同意视为有效，表决不得违背法律、法规和招标文件的规定。表决通过电子招标投标交易平台进行。

3.6.3 本评标办法中需要评标委员会全体成员共同确认的重大事项是指：

（1）按本章3.2条款否决该投标人的投标的；

（2）按本章3.3条款投标做废标处理的或投标人有关资格、业绩等认定的；

（3）按本章3.4条款要求投标人澄清、说明或补正的；

（4）其他有可能影响评标结果、可能对投标人产生不公、或者可能影响招标人利益的。

3.6.4 评标委员会成员对书面决议或评审结论持有异议的，应当书面阐述其不同意见和理由。拒绝在书面决议或评标报告上签名且不陈述其不同意见和理由的，视为同意书面决议或评标结论。评标委员会应当在评标报告中做出说明。

3.6.5 评标委员会形成的最终评审结论，应能体现大多数评委的评审意见，如有超过二分之一的评委提出异议的，应当当场重新评审。

附件A

方法一：以有效投标文件（有效投标文件是指初步评审合格的投标文件，下同）的评标价（评标价是指经澄清、补正和修正算术计算错误的投标报价，下同）算术平均值为 A {当有效投标文件 ≥ 7 家时，去掉最高和最低20%（四舍五入取整，末位投标报价相同的均保留）后进行平均；当有效投标文件4—6家时，剔除最高报价（最高报价相同的均剔除）后进行算术平均；当有效投标文件 < 4 家时，则次低报价作为投标平均价A}。

评标基准价=A \times K，K值在开标时由投标人推选的代表随机抽取确定，K值的取值范围为 95%—98%。

方法二：以有效投标文件的评标价算术平均值为A{当有效投标文件 ≥ 7 家时，去掉最高和最低20%（四舍五入取整）后进行平均；当有效投标文件4—6家时，剔除最高报价（最高报价相同的均剔除）后进行算术平均；当有效投标文件 < 4 家时，则次低报价作为投标平均价 A}，招标控制价为B，则

评标基准价=A \times K1 \times Q1+B \times K2 \times Q2

Q2=1-Q1，Q1取值范围为65%~85%；K1的取值范围为95%~98%；Q1、K1值在开标时由投标人推选的代表随机抽取确定。K2的取值范围，建筑工程为90%~100%，装饰、安装为 88%~100%，市政工程为86%~100%，园林绿化工程为84%~100%，其他工程 88%~100%。K2由招标人在招标文件中明确。

方法三：以有效投标文件的次低评标价为评标基准价。

方法四：以合理最低价作为评标基准价。

对有效投标文件工程量清单中的分部分项工程项目清单综合单价子目（指单价）、单价措施项目清单综合单价子目（指单价）、总价措施项目清单费用（指总费用）、其他项目清单费用（指总费用）等所有报价由低到高分别依次排序。

当有效投标文件 ≥ 7 家时，先剔除各报价中最高的20%项（四舍五入取整，投标报价相同的均保留）和最低的20%项（四舍五入取整，投标报价相同的均保留）后进行算术平均；当有效投标文件4—6家时，剔除各报价中最高值（最高值相同的均剔除）后进行算术平均；当有效投标文件 < 4 家时，取各报价中的次低值。将上述计算结果按计价规范，分别计算生成分部分项工程费、措施项目费和其他项目费，再按招标清单所列费率计算规费、税金，得出总价A。

评标基准价（合理最低价）=A \times K

K值建筑工程为97%~93%，装修、安装工程下浮范围为95%~90%，市政工程下浮范围为93%~88%，园林绿化工程下浮范围为92%~85%，其他工程下浮范围为95%~90%，各地可根据情况适时对下浮范围进行调整。招标人需在招标文件中明确具体下浮区间。项目具体下浮率根据招标文件规定的下浮区间在开标时抽取，或者在招标文件中明确确定固定下浮率（下浮率取整）。

方法五：ABC合成法。

评标基准价=（A \times 50%+B \times 30%+C \times 20%） \times K

A=招标控制价 \times （100%—下浮率 Δ ）；

B=在规定范围内的评标价除C值外的任意一个评标价，在初步评审后，在有效投标报价中随机抽取；抽取方式：若评标价在A值的95%（及以上）范围内，则该类评标价不纳入B值抽取范围；若在A值的95%—92%（含）、92%—89%（含）范围内，则在两个区间内各抽取一个评标价，与在A值的89%以下至规定范

围内的其他评标价合并后作为B值抽取范围。若按上述办法未能抽取B值，则在规定范围内的任意一个评标价（除C值外）中随机抽取B值；

C=在规定范围内的最低评标价；

规定范围内：评标价算术平均值×70%与招标控制价×30% 之和下浮25%以内的所有评标价；

B值取值：初步评审后，在有效投标报价中随机抽取。

下浮系数K、下浮率 Δ ，在开标时按下表取值范围内随机抽取。

下列系数、下浮率各地可根据实际调整。

分类		取值范围
下浮系数K		95%、95.5%、96%、96.5%、97%、97.5%、98%
Δ 下 浮率	房屋建筑工程	6%、7%、8%、9%、10%、11%、12%
	装饰装修、建筑幕墙及钢结构工程	8%、9%、10%、11%、12%、13%、14%、15%
	机电安装工程	9%、10%、11%、12%、13%、14%、15%、16%
	市政工程	12%、13%、14%、15%、16%、17%、18%、19%、20%
	绿化工程	17%、18%、19%、20%、21%、22%、23%、24%、25%

上述招标控制价和评标价均应扣除专业工程暂估价（含税金）后参与计算和抽取；应扣除的专业工程暂估价（含税金）须在招标文件中予以明确，开标时不再另行计算。

第四章 合同条款及格式

(GF—2017—0201)

建设工程施工合同

住房和城乡建设部
国家工商行政管理总局

制定

第一部分 合同协议书

发包人（全称）：南京汇智科技产业园有限公司

承包人（全称）：

根据《中华人民共和国民法典》、《中华人民共和国建筑法》等法律法规，遵循平等、自愿、公平和诚实信用的原则，双方就秦淮区广景路9号数创未来中心1、2、3幢改造提升项目装饰装修工程及有关事项协商一致，共同达成如下协议：

一、工程概况

1. 工程名称：秦淮区广景路9号数创未来中心1、2、3幢改造提升项目装饰装修工程。

2. 工程地点：南京市秦淮区广景路9号。

3. 工程立项批准文号：秦政服备[2024]128号。

4. 资金来源：自筹。

5. 工程内容：具体详见工程量清单、图纸及发包人指令。

6. 工程承包范围：本标段内包括秦淮区广景路9号数创未来中心1、2、3幢改造提升项目装饰装修工程施工，主要装修内容包括但不限于1#楼5~13层、2#楼5~11层、3#楼5层的装修改造，包含大/小户型的装修、走道区域、配套食堂、会议室等配套空间的装修工程（含水电安装）、暖通工程、消防工程。

具体详见工程量清单、图纸及发包人指令。发包人保留调整发包范围的权利，承包人承诺不得提出异议，发包人不承担因此而造成承包人预期利润损失和其他一切损失等。

二、合同工期

计划开工日期：2025年6月5日（开工日期以发包人/监理工程师发出的开工令为准）

计划竣工日期：2025年12月1日

工期总日历天数：180日历天。工期总日历天数与根据前述计划开竣工日期计算的工期天数不一致的，以工期总日历天数为准。

三、质量标准

工程质量符合国家质量验收标准。

四、签约合同价与合同价格形式

1. 签约合同价为：

人民币（大写）（¥元）；

不含税合同价为¥元，税金¥元（税率%）；

如国家税收政策变化，税率变更，按不含税价×（1+新税率）计算变化后含税价。

其中：

（1）安全文明施工费（不含税）：人民币（大写）（¥元）；

（2）材料和工程设备暂估价金额：人民币（大写）（¥元）；（3）专业工程暂估价金额：人民币（大写）（¥元）；

（4）暂列金额（不含税）：人民币（大写）（¥元）。

2. 合同价格形式：[固定单价合同](#)。

五、项目负责人

承包人项目负责人：。

六、合同文件构成

本协议书与下列文件一起构成合同文件：

（1）协议书、补充协议书（如果有）；

（2）中标通知书（如果有）；

（3）投标函及其附录（如果有）；

（4）专用合同条款及其附件；

（5）通用合同条款；

（6）技术标准和要求；

（7）图纸；

（8）已标价工程量清单或预算书；

（9）其他合同文件。

在合同订立及履行过程中形成的与合同有关的文件均构成合同文件组成部分。

上述各项合同文件包括合同当事人就该项合同文件所作出的补充和修改，属于同一类内容的文件，应以最新签署的为准。专用合同条款及其附件须经合同当事人签字并盖章。

七、承诺

1. 发包人承诺按照法律规定履行项目审批手续、筹集工程建设资金并按照合同约定的期限和方式支付合同价款。

2. 承包人承诺按照法律规定及合同约定组织完成工程施工，确保工程质量和安全，不进行转包及（或）违法分包，并在缺陷责任期及保修期内承担相应的工程维修责任。

3. 发包人和承包人通过招投标形式签订合同的，双方理解并承诺不再就同一工程另行签订与合同实质性内容相背离的协议。

4. 承包人承诺在施工现场禁止使用国一及以下和排放不达标的非道路移动机械。施工现场全部使用水性建筑涂料。

八、词语含义

本协议书中词语含义与第二部分通用合同条款中赋予的含义相同。

九、签订时间

本合同于2025年月日签订。

十、签订地点

本合同在南京市秦淮区签订。

十一、补充协议

合同未尽事宜，合同当事人另行签订补充协议，补充协议是合同的组成部分。

十二、合同生效

本合同自双方签字盖章之日起生效。

十三、合同份数

本合同一式拾份，均具有同等法律效力，发包人执陆份，承包人执肆份。

发包人：南京汇智科技产业园有限公司（公章） 承包人：（公章）

法定代表人或其委托代理人：
（签字）

法定代表人或其委托代理人：
（签字）

组织机构代码：

组织机构代码：

地 址：

地 址：

邮政编码：

邮政编码：

法定代表人：

法定代表人：

委托代理人：

委托代理人：

电 话：

电 话：

传 真：

传 真：

电子信箱：

电子信箱：

开户银行：

开户银行：

账号：

账号：

第二部分 通用合同条款

1. 一般约定

1.1 词语定义与解释

合同协议书、通用合同条款、专用合同条款中的下列词语具有本款所赋予的含义：

1.1.1 合同

1.1.1.1 合同：是指根据法律规定和合同当事人约定具有约束力的文件，构成合同的文件包括合同协议书、中标通知书（如果有）、投标函及其附录（如果有）、专用合同条款及其附件、通用合同条款、技术标准和要求、图纸、已标价工程量清单或预算书以及其他合同文件。

1.1.1.2 合同协议书：是指构成合同的由发包人和承包人共同签署的称为“合同协议书”的书面文件。

1.1.1.3 中标通知书：是指构成合同的由发包人通知承包人中标的书面文件。

1.1.1.4 投标函：是指构成合同的由承包人填写并签署的用于投标的称为“投标函”的文件。

1.1.1.5 投标函附录：是指构成合同的附在投标函后的称为“投标函附录”的文件。

1.1.1.6 技术标准和要求：是指构成合同的施工应当遵守的或指导施工的国家、行业或地方的技术标准和要求，以及合同约定的技术标准和要求。

1.1.1.7 图纸：是指构成合同的图纸，包括由发包人按照合同约定提供或经发包人批准的设计文件、施工图、鸟瞰图及模型等，以及在合同履行过程中形成的图纸文件。图纸应当按照法律规定审查合格。

1.1.1.8 已标价工程量清单：是指构成合同的由承包人按照规定的格式和要求填写并标明价格的工程量清单，包括说明和表格。

1.1.1.9 预算书：是指构成合同的由承包人按照发包人规定的格式和要求编制的工程预算文件。

1.1.1.10 其他合同文件：是指经合同当事人约定的与工程施工有关的具有合同约束力的文件或书面协议。合同当事人可以在专用合同条款中进行约定。

1.1.2 合同当事人及其他相关方

1.1.2.1 合同当事人：是指发包人和（或）承包人。

1.1.2.2 发包人：是指与承包人签订合同协议书的当事人及取得该当事人资格的合法继承人。

1.1.2.3 承包人：是指与发包人签订合同协议书的，具有相应工程施工承包资质的当事人及取得该当事人资格的合法继承人。

1.1.2.4 监理人：是指在专用合同条款中指定的，受发包人委托按照法律规定进行工程监督管理的法人或其他组织。

1.1.2.5 设计人：是指在专用合同条款中指定的，受发包人委托负责工程设计并具备相应工程设计资质的法人或其他组织。

1.1.2.6 分包人：是指按照法律规定和合同约定，分包部分工程或工作，并与承包人签订分包合同的具有相应资质的法人。

1.1.2.7 发包人代表：是指由发包人任命并派驻施工现场在发包人授权范围内行使发包人权利的人。

1.1.2.8 项目负责人：是指由承包人任命并派驻施工现场，在承包人授权范围内负责合同履行，且按照法律规定具有相应资格的项目负责人。

1.1.2.9 总监理工程师：是指由监理人任命并派驻施工现场进行工程监理的总负责人。

1.1.3 工程和设备

1.1.3.1 工程：是指与合同协议书中工程承包范围对应的永久工程和（或）临时工程。

1.1.3.2 永久工程：是指按合同约定建造并移交给发包人的工程，包括工程设备。

1.1.3.3 临时工程：是指为完成合同约定的永久工程所修建的各类临时性工程，不包括施工设备。

1.1.3.4 单位工程：是指在合同协议书中指定的，具备独立施工条件并能形成独立使用功能的永久工程。

1.1.3.5 工程设备：是指构成永久工程的机电设备、金属结构设备、仪器及其他类似的设备和装置。

1.1.3.6 施工设备：是指为完成合同约定的各项工作所需的设备、器具和其他物品，但不包括工程设备、临时工程和材料。

1.1.3.7 施工现场:是指用于工程施工的场所,以及在专用合同条款中指明作为施工场所组成部分的其他场所,包括永久占地和临时占地。

1.1.3.8 临时设施:是指为完成合同约定的各项工作所服务的临时性生产和生活设施。

1.1.3.9 永久占地:是指专用合同条款中指明为实施工程需永久占用的土地。

1.1.3.10 临时占地:是指专用合同条款中指明为实施工程需要临时占用的土地。

1.1.4 日期和期限

1.1.4.1 开工日期:包括计划开工日期和实际开工日期。计划开工日期是指合同协议书约定的开工日期;实际开工日期是指监理人按照第7.3.2项(开工通知)约定发出的符合法律规定的开工通知中载明的开工日期。

1.1.4.2 竣工日期:包括计划竣工日期和实际竣工日期。计划竣工日期是指合同协议书约定的竣工日期;实际竣工日期按照第13.2.3项(竣工日期)的约定确定。

1.1.4.3 工期:是指在合同协议书约定的承包人完成工程所需的期限,包括按照合同约定所作的期限变更。

1.1.4.4 缺陷责任期:是指承包人按照合同约定承担缺陷修复义务,且发包人预留质量保证金(已缴纳履约保证金的除外)的期限,自工程实际竣工日期起计算。

1.1.4.5 保修期:是指承包人按照合同约定对工程承担保修责任的期限,从工程竣工验收合格之日起计算。

1.1.4.6 基准日期:招标发包的工程以投标截止日前28天的日期为基准日期,直接发包的工程以合同签订日前28天的日期为基准日期。

1.1.4.7 天:除特别指明外,均指日历天。合同中按天计算时间的,开始当天不计入,从次日开始计算,期限最后一天的截止时间为当天24:00时。

1.1.5 合同价格和费用

1.1.5.1 签约合同价:是指发包人和承包人在合同协议书中确定的总金额,包括安全文明施工费、暂估价及暂列金额等。

1.1.5.2 合同价格:是指发包人用于支付承包人按照合同约定完成承包范围内全部工作的金额,包括合同履行过程中按合同约定发生的价格变化。

1.1.5.3 费用:是指为履行合同所发生的或将要发生的所有必需的开支,包括管理费和应分摊的其他费用,但不包括利润。

1.1.5.4 暂估价:是指发包人在工程量清单或预算书中提供的用于支付必然发生但暂时不能确定价格的材料、工程设备的单价、专业工程以及服务工作的金额。

1.1.5.5 暂列金额:是指发包人在工程量清单或预算书中暂定并包括在合同价格中的一笔款项,用于工程合同签订时尚未确定或者不可预见的所需材料、工程设备、服务的采购,施工中可能发生的工程变更、合同约定调整因素出现时的合同价格调整以及发生的索赔、现场签证确认等的费用。

1.1.5.6 计日工:是指合同履行过程中,承包人完成发包人提出的零星工作或需要采用计日工计价的变更工作时,按合同中约定的单价计价的一种方式。

1.1.5.7 质量保证金:是指按照第15.3款(质量保证金)约定承包人用于保证其在缺陷责任期内履行缺陷修补义务的担保。

1.1.5.8 总价项目:是指在现行国家、行业以及地方的计量规则中无工程量计算规则,在已标价工程量清单或预算书中以总价或以费率形式计算的项目。

1.1.6 其他

1.1.6.1 书面形式:是指合同文件、信函、电报、传真等可以有形地表现所载内容的形式。

1.2 语言文字

合同以中国的汉语简体文字编写、解释和说明。合同当事人在专用合同条款中约定使用两种以上语言时,汉语为优先解释和说明合同的语言。

1.3 法律

合同所称法律是指中华人民共和国法律、行政法规、部门规章,以及工程所在地的地方性法规、自治条例、单行条例和地方政府规章等。

合同当事人可以在专用合同条款中约定合同适用的其他规范性文件。

1.4 标准和规范

1.4.1 适用于工程的国家标准、行业标准、工程所在地的地方性标准,以及相应的规范、规程等,合同当事人有特别要求的,应在专用合同条款中约定。

1.4.2 发包人要求使用国外标准、规范的,发包人负责提供原文版本和中文译本,并在专用合同条款中约定提供标准规范的名称、份数和时间。

1.4.3 发包人对工程的技术标准、功能要求高于或严于现行国家、行业或地方标准的,应当在专用合同条款中予以明确。除专用合同条款另有约定外,应视为承包人在签订合同前已充分预见前述技术标准和功能要求的复杂程度,签约合同价中已包含由此产生的费用。

1.5 合同文件的优先顺序

组成合同的各项文件应互相解释，互为说明。除专用合同条款另有约定外，解释合同文件的优先顺序如下：

- (1) 合同协议书；
- (2) 中标通知书（如果有）；
- (3) 投标函及其附录（如果有）；
- (4) 专用合同条款及其附件；
- (5) 通用合同条款；
- (6) 技术标准和要求；
- (7) 图纸；
- (8) 已标价工程量清单或预算书；
- (9) 其他合同文件。

上述各项合同文件包括合同当事人就该项合同文件所作出的补充和修改，属于同一类内容的文件，应以最新签署的为准。

在合同订立及履行过程中形成的与合同有关的文件均构成合同文件组成部分，并根据其性质确定优先解释顺序。

1.6 图纸和承包人文件

1.6.1 图纸的提供和交底

发包人应按照专用合同条款约定的期限、数量和内容向承包人免费提供图纸，并组织承包人、监理人和设计人进行图纸会审和设计交底。发包人至迟不得晚于第7.3.2项（开工通知）载明的开工日期前14天向承包人提供图纸。

因发包人未按合同约定提供图纸导致承包人费用增加和（或）工期延误的，按照第7.5.1项（因发包人原因导致工期延误）约定办理。

1.6.2 图纸的错误

承包人在收到发包人提供的图纸后，发现图纸存在差错、遗漏或缺陷的，应及时通知监理人。监理人接到该通知后，应附具相关意见并立即报送发包人，发包人应在收到监理人报送的通知后的合理时间内作出决定。合理时间是指发包人在收到监理人的报送通知后，尽其努力且不懈怠地完成图纸修改补充所需的时间。

1.6.3 图纸的修改和补充

图纸需要修改和补充的，应经图纸原设计人及审批部门同意，并由监理人在工程或工程相应部位施工前将修改后的图纸或补充图纸提交给承包人，承包人应按修改或补充后的图纸施工。

1.6.4 承包人文件

承包人应按照专用合同条款的约定提供应当由其编制的与工程施工有关的文件，并按照专用合同条款约定的期限、数量和形式提交监理人，并由监理人报送发包人。

除专用合同条款另有约定外，监理人应在收到承包人文件后7天内审查完毕，监理人对承包人文件有异议的，承包人应予以修改，并重新报送监理人。监理人的审查并不减轻或免除承包人根据合同约定应当承担的责任。

1.6.5 图纸和承包人文件的保管

除专用合同条款另有约定外，承包人应在施工现场另外保存一套完整的图纸和承包人文件，供发包人、监理人及有关人员进行工程检查时使用。

1.7 联络

1.7.1 与合同有关的通知、批准、证明、证书、指示、指令、要求、请求、同意、意见、确定和决定等，均应采用书面形式，并应在合同约定的期限内送达接收人和送达地点。

1.7.2 发包人和承包人应在专用合同条款中约定各自的送达接收人和送达地点。任何一方合同当事人指定的接收人或送达地点发生变动的，应提前3天以书面形式通知对方。

1.7.3 发包人和承包人应当及时签收另一方送达至送达地点和指定接收人的来往信函。拒不签收的，由此增加的费用和（或）延误的工期由拒绝接收一方承担。

1.8 严禁贿赂

合同当事人不得以贿赂或变相贿赂的方式，谋取非法利益或损害对方权益。因一方合同当事人的贿赂造成对方损失的，应赔偿损失，并承担相应的法律责任。

承包人不得与监理人或发包人聘请的第三方串通损害发包人利益。未经发包人书面同意，承包人不得为监理人提供合同约定以外的通讯设备、交通工具及其他任何形式的利益，不得向监理人支付报酬。

1.9 化石、文物

在施工现场发掘的所有文物、古迹以及具有地质研究或考古价值的其他遗迹、化石、钱币或物品属于国家所有。一旦发现上述文物，承包人应采取合理有效的保护措施，防止任何人员移动或损坏上述物品，并立即报告有关政府行政管理部门，同时通知监理人。

发包人、监理人和承包人应按有关政府行政管理部门要求采取妥善的保护措施，由此增加的费用和（或）延误的工期由发包人承担。

承包人发现文物后不及时报告或隐瞒不报，致使文物丢失或损坏的，应赔偿损失，并承担相应的法律责任。

1.10 交通运输

1.10.1 出入现场的权利

除专用合同条款另有约定外，发包人应根据施工需要，负责取得出入施工场所所需的批准手续和全部权利，以及取得因施工所需修建道路、桥梁以及其他基础设施的权利，并承担相关手续费用和建设费用。承包人应协助发包人办理修建场内外道路、桥梁以及其他基础设施的手续。

承包人应在订立合同前查勘施工现场，并根据工程规模及技术参数合理预见工程施工所需的进出施工现场的方式、手段、路径等。因承包人未合理预见所增加的费用和（或）延误的工期由承包人承担。

1.10.2 场外交通

发包人应提供场外交通设施的技术参数和具体条件，承包人应遵守有关交通法规，严格按照道路和桥梁的限制荷载行驶，执行有关道路限速、限行、禁止超载的规定，并配合交通管理部门的监督和检查。场外交通设施无法满足工程施工需要的，由发包人负责完善并承担相关费用。

1.10.3 场内交通

发包人应提供场内交通设施的技术参数和具体条件，并应按照专用合同条款的约定向承包人免费提供满足工程施工所需的场内道路和交通设施。因承包人原因造成上述道路或交通设施损坏的，承包人负责修复并承担由此增加的费用。

除发包人按照合同约定提供的场内道路和交通设施外，承包人负责修建、维修、养护和管理施工所需的其他场内临时道路和交通设施。发包人和监理人可以为实现合同目的使用承包人修建的场内临时道路和交通设施。

场外交通和场内交通的边界由合同当事人在专用合同条款中约定。

1.10.4 超大件和超重件的运输

由承包人负责运输的超大件或超重件，应由承包人负责向交通管理部门办理申请手续，发包人给予协助。运输超大件或超重件所需的道路和桥梁临时加固改造费用和其他有关费用，由承包人承担，但专用合同条款另有约定除外。

1.10.5 道路和桥梁的损坏责任

因承包人运输造成施工场地内外公共道路和桥梁损坏的，由承包人承担修复损坏的全部费用和可能引起的赔偿。

1.10.6 水路和航空运输

本款前述各项的内容适用于水路运输和航空运输，其中“道路”一词的涵义包括河道、航线、船闸、机场、码头、堤防以及水路或航空运输中其他相似结构物；“车辆”一词的涵义包括船舶和飞机等。

1.11 知识产权

1.11.1 除专用合同条款另有约定外，发包人提供给承包人的图纸、发包人为实施工程自行编制或委托编制的技术规范以及反映发包人要求的或其他类似性质的文件的著作权属于发包人，承包人可以为实现合同目的而复制、使用此类文件，但不能用于与合同无关的其他事项。未经发包人书面同意，承包人不得为了合同以外的目的而复制、使用上述文件或将之提供给任何第三方。

1.11.2 除专用合同条款另有约定外，承包人为实施工程所编制的文件，除署名权以外的著作权属于发包人，承包人可因实施工程的运行、调试、维修、改造等目的而复制、使用此类文件，但不能用于与合同无关的其他事项。未经发包人书面同意，承包人不得为了合同以外的目的而复制、使用上述文件或将之提供给任何第三方。

1.11.3 合同当事人保证在履行合同过程中不侵犯对方及第三方的知识产权。承包人在使用材料、施工设备、工程设备或采用施工工艺时，因侵犯他人的专利权或其他知识产权所引起的责任，由承包人承担；因发包人提供的材料、施工设备、工程设备或施工工艺导致侵权的，由发包人承担责任。

1.11.4 除专用合同条款另有约定外，承包人在合同签订前和签订时已确定采用的专利、专有技术、技术秘密的使用费已包含在签约合同价中。

1.12 保密

除法律规定或合同另有约定外，未经发包人同意，承包人不得将发包人提供的图纸、文件以及声明需要保密的资料信息等商业秘密泄露给第三方。

除法律规定或合同另有约定外，未经承包人同意，发包人不得将承包人提供的技术秘密及声明需要保密的资料信息等商业秘密泄露给第三方。

1.13 工程量清单错误的修正

除专用合同条款另有约定外，发包人提供的工程量清单，应被认为是准确和完整的。出现下列情形之一时，发包人应予以修正，并相应调整合同价格：

- (1) 工程量清单存在缺项、漏项的；
- (2) 工程量清单偏差超出专用合同条款约定的工程量偏差范围的；
- (3) 未按照国家现行计量规范强制性规定计量的。

2. 发包人

2.1 许可或批准

发包人应遵守法律，并办理法律规定由其办理的许可、批准或备案，包括但不限于建设用地规划许可证、建设工程规划许可证、建设工程施工许可证、施工所需临时用水、临时用电、中断道路交通、临时占用土地等许可和批准。发包人应协助承包人办理法律规定的有关施工证件和批件。

因发包人原因未能及时办理完毕前述许可、批准或备案，由发包人承担由此增加的费用和（或）延误的工期，并支付承包人合理的利润。

2.2 发包人代表

发包人应在专用合同条款中明确其派驻施工现场的发包人代表的姓名、职务、联系方式及授权范围等事项。发包人代表在发包人的授权范围内，负责处理合同履行过程中与发包人有关的具体事宜。发包人代表在授权范围内的行为由发包人承担法律责任。发包人更换发包人代表的，应提前7天书面通知承包人。

发包人代表不能按照合同约定履行其职责及义务，并导致合同无法继续正常履行的，承包人可以要求发包人撤换发包人代表。

不属于法定必须监理的工程，监理人的职权可以由发包人代表或发包人指定的其他人员行使。

2.3 发包人人员

发包人应要求施工现场的发包人人员遵守法律及有关安全、质量、环境保护、文明施工等规定，并保障承包人免于承受因发包人人员未遵守上述要求给承包人造成的损失和责任。

发包人人员包括发包人代表及其他由发包人派驻施工现场的人员。

2.4 施工现场、施工条件和基础资料的提供

2.4.1 提供施工现场

除专用合同条款另有约定外，发包人应最迟于开工日期7天前向承包人移交施工现场。

2.4.2 提供施工条件

除专用合同条款另有约定外，发包人应负责提供施工所需要的条件，包括：

- （1）将施工用水、电力、通讯线路等施工所必需的条件接至施工现场内；
- （2）保证向承包人提供正常施工所需要的进入施工现场的交通条件；
- （3）协调处理施工现场周围地下管线和邻近建筑物、构筑物、古树名木的保护工作，并承担相关费用；

(4) 按照专用合同条款约定应提供的其他设施和条件。

2.4.3 提供基础资料

发包人应当在移交施工现场前向承包人提供施工现场及工程施工所必需的毗邻区域内供水、排水、供电、供气、供热、通信、广播电视等地下管线资料，气象和水文观测资料，地质勘察资料，相邻建筑物、构筑物 and 地下工程等有关基础资料，并对所提供资料的真实性、准确性和完整性负责。

按照法律规定确需在开工后方能提供的基础资料，发包人应尽其努力及时地在相应工程施工前的合理期限内提供，合理期限应以不影响承包人的正常施工为限。

2.4.4 逾期提供的责任

因发包人原因未能按合同约定及时向承包人提供施工现场、施工条件、基础资料的，由发包人承担由此增加的费用和（或）延误的工期。

2.5 资金来源证明及支付担保

除专用合同条款另有约定外，发包人应在收到承包人要求提供资金来源证明的书面通知后28天内，向承包人提供能够按照合同约定支付合同价款的相应资金来源证明。

除专用合同条款另有约定外，发包人要求承包人提供履约担保的，发包人应当向承包人提供支付担保。支付担保可以采用银行保函或担保公司担保等形式，具体由合同当事人在专用合同条款中约定。

2.6 支付合同价款

发包人应按合同约定向承包人及时支付合同价款。

2.7 组织竣工验收

发包人应按合同约定及时组织竣工验收。

2.8 现场统一管理协议

发包人应与承包人、由发包人直接发包的专业工程的承包人签订施工现场统一管理协议，明确各方的权利义务。施工现场统一管理协议作为专用合同条款的附件。

3. 承包人

3.1 承包人的一般义务

承包人在履行合同过程中应遵守法律和工程建设标准规范，并履行以下义务

:

- (1) 办理法律规定应由承包人办理的许可和批准，并将办理结果书面报送发包人留存；
- (2) 按法律规定和合同约定完成工程，并在保修期内承担保修义务；
- (3) 按法律规定和合同约定采取施工安全和环境保护措施，办理工伤保险，确保工程及人员、材料、设备和设施的安全；
- (4) 按合同约定的工作内容和施工进度要求，编制施工组织设计和施工措施计划，并对所有施工作业和施工方法的完备性和安全可靠性负责；
- (5) 在进行合同约定的各项工作时，不得侵害发包人与他人使用公用道路、水源、市政管网等公共设施的权利，避免对邻近的公共设施产生干扰。承包人占用或使用他人的施工场地，影响他人作业或生活的，应承担相应责任；
- (6) 按照第6.3款（环境保护）约定负责施工场地及其周边环境与生态的保护工作；
- (7) 按第6.1款（安全文明施工）约定采取施工安全措施，确保工程及其人员、材料、设备和设施的安全，防止因工程施工造成的人身伤害和财产损失；
- (8) 将发包人按合同约定支付的各项价款专用于合同工程，且应及时支付其雇用人员工资，并及时向分包人支付合同价款；
- (9) 按照法律规定和合同约定编制竣工资料，完成竣工资料立卷及归档，并按专用合同条款约定的竣工资料的套数、内容、时间等要求移交发包人；
- (10) 应履行的其他义务。

3.2 项目负责人

3.2.1 项目负责人应为合同当事人所确认的人选，并在专用合同条款中明确项目负责人的姓名、职称、注册执业证书编号、联系方式及授权范围等事项，项目负责人经承包人授权后代表承包人负责履行合同。项目负责人应是承包人正式聘用的员工，承包人应向发包人提交项目负责人与承包人之间的劳动合同，以及承包人为项目负责人缴纳社会保险的有效证明。承包人不提交上述文件的，项目负责人无权履行职责，发包人有权要求更换项目负责人，由此增加的费用和（或）延误的工期由承包人承担。

项目负责人应常驻施工现场，且每月在施工现场时间不得少于专用合同条款约定的天数。项目负责人不得同时担任其他项目的项目负责人。项目负责人确需离开施工现场时，应事先通知监理人，并取得发包人的书面同意。项目负责人的通知中应当载明临时代行其职责的人员的注册执业资格、管理经验等资料，该人员应具备履行相应职责的能力。

承包人违反上述约定的，应按照专用合同条款的约定，承担违约责任。

3.2.2 项目负责人按合同约定组织工程实施。在紧急情况下为确保施工安全和人员安全，在无法与发包人代表和总监理工程师及时取得联系时，项目负责人有权采取必要的措施保证与工程有关的人身、财产和工程的安全，但应在48小时内向发包人代表和总监理工程师提交书面报告。

3.2.3 承包人需要更换项目负责人的，应提前14天书面通知发包人和监理人，并征得发包人书面同意。通知中应当载明继任项目负责人的注册执业资格、管理经验等资料，继任项目负责人继续履行第3.2.1项约定的职责。未经发包人书面同意，承包人不得擅自更换项目负责人。承包人擅自更换项目负责人的，应按照专用合同条款的约定承担违约责任。

3.2.4 发包人有权书面通知承包人更换其认为不称职的项目负责人，通知中应当载明要求更换的理由。承包人应在接到更换通知后14天内向发包人提出书面的改进报告。发包人收到改进报告后仍要求更换的，承包人应在接到第二次更换通知的28天内进行更换，并将新任命的项目负责人的注册执业资格、管理经验等资料书面通知发包人。继任项目负责人继续履行第3.2.1项约定的职责。承包人无正当理由拒绝更换项目负责人的，应按照专用合同条款的约定承担违约责任。

3.2.5 项目负责人因特殊情况授权其下属人员履行其某项工作职责的，该下属人员应具备履行相应职责的能力，并应提前7天将上述人员的姓名和授权范围书面通知监理人，并征得发包人书面同意。

3.3 承包人人员

3.3.1 除专用合同条款另有约定外，承包人应在接到开工通知后7天内，向监理人提交承包人项目管理机构及施工现场人员安排的报告，其内容应包括合同管理、施工、技术、材料、质量、安全、财务等主要施工管理人员名单及其岗位、注册执业资格等，以及各工种技术工人的安排情况，并同时提交主要施工管理人员与承包人之间的劳动关系证明和缴纳社会保险的有效证明。

3.3.2 承包人派驻到施工现场的主要施工管理人员应相对稳定。施工过程中如有变动，承包人应及时向监理人提交施工现场人员变动情况的报告。承包人更换主要施工管理人员时，应提前7天书面通知监理人，并征得发包人书面同意。通知中应当载明继任人员的注册执业资格、管理经验等资料。

特殊工种作业人员均应持有相应的资格证明，监理人可以随时检查。

3.3.3 发包人对于承包人主要施工管理人员的资格或能力有异议的，承包人应提供资料证明被质疑人员有能力完成其岗位工作或不存在发包人所质疑的情形。发包人要求撤换不能按照合同约定履行职责及义务的主要施工管理人员的，承包人应当撤换。承包人无正当理由拒绝撤换的，应按照专用合同条款的约定承担违约责任。

3.3.4 除专用合同条款另有约定外, 承包人的主要施工管理人员离开施工现场每月累计不超过5天的, 应报监理人同意; 离开施工现场每月累计超过5天的, 应通知监理人, 并征得发包人书面同意。主要施工管理人员离开施工现场前应指定一名有经验的人员临时代行其职责, 该人员应具备履行相应职责的资格和能力, 且应征得监理人或发包人的同意。

3.3.5 承包人擅自更换主要施工管理人员, 或前述人员未经监理人或发包人同意擅自离开施工现场的, 应按照专用合同条款约定承担违约责任。

3.4 承包人现场查勘

承包人应对基于发包人按照第2.4.3项(提供基础资料)提交的基础资料所做出的解释和推断负责, 但因基础资料存在错误、遗漏导致承包人解释或推断失实的, 由发包人承担责任。

承包人应对施工现场和施工条件进行查勘, 并充分了解工程所在地的气象条件、交通条件、风俗习惯以及其他与完成合同工作有关的其他资料。因承包人未能充分查勘、了解前述情况或未能充分估计前述情况所可能产生后果的, 承包人承担由此增加的费用和(或)延误的工期。

3.5 分包

3.5.1 分包的一般约定

承包人不得将其承包的全部工程转包给第三人, 或将其承包的全部工程肢解后以分包的名义转包给第三人。承包人不得将工程主体结构、关键性工作及专用合同条款中禁止分包的专业工程分包给第三人, 主体结构、关键性工作的范围由合同当事人按照法律规定在专用合同条款中予以明确。

承包人不得以劳务分包的名义转包或违法分包工程。

3.5.2 分包的确定

承包人应按专用合同条款的约定进行分包, 确定分包人。已标价工程量清单或预算书中给定暂估价的专业工程, 按照第10.7款(暂估价)确定分包人。按照合同约定进行分包的, 承包人应确保分包人具有相应的资质和能力。工程分包不减轻或免除承包人的责任和义务, 承包人和分包人就分包工程向发包人承担连带责任。除合同另有约定外, 承包人应在分包合同签订后7天内向发包人和监理人提交分包合同副本。

3.5.3 分包管理

承包人应向监理人提交分包人的主要施工管理人员表, 并对分包人的施工人员进行实名制管理, 包括但不限于进出场管理、登记造册以及各种证照的办理。

3.5.4 分包合同价款

(1) 除本项第(2)目约定的情况或专用合同条款另有约定外, 分包合同价款由承包人与分包人结算, 未经承包人同意, 发包人不得向分包人支付分包工程价款;

(2) 生效法律文书要求发包人向分包人支付分包合同价款的, 发包人有权从应付承包人工程款中扣除该部分款项。

3.5.5 分包合同权益的转让

分包人在分包合同项下的义务持续到缺陷责任期届满以后的, 发包人有权在缺陷责任期届满前, 要求承包人将其在分包合同项下的权益转让给发包人, 承包人应当转让。除转让合同另有约定外, 转让合同生效后, 由分包人向发包人履行义务。

3.6 工程照管与成品、半成品保护

(1) 除专用合同条款另有约定外, 自发包人向承包人移交施工现场之日起, 承包人应负责照管工程及工程相关的材料、工程设备, 直到颁发工程接收证书之日止。

(2) 在承包人负责照管期间, 因承包人原因造成工程、材料、工程设备损坏的, 由承包人负责修复或更换, 并承担由此增加的费用和(或)延误的工期。

(3) 对合同内分期完成的成品和半成品, 在工程接收证书颁发前, 由承包人承担保护责任。因承包人原因造成成品或半成品损坏的, 由承包人负责修复或更换, 并承担由此增加的费用和(或)延误的工期。

3.7 履约担保

发包人需要承包人提供履约担保的, 由合同当事人在专用合同条款中约定履约担保的方式、金额及期限等。履约担保可以采用银行保函或担保公司担保等形式, 具体由合同当事人在专用合同条款中约定。

因承包人原因导致工期延长的, 继续提供履约担保所增加的费用由承包人承担; 非因承包人原因导致工期延长的, 继续提供履约担保所增加的费用由发包人承担。

3.8 联合体

3.8.1 联合体各方应共同与发包人签订合同协议书。联合体各方应为履行合同向发包人承担连带责任。

3.8.2 联合体协议经发包人确认后作为合同附件。在履行合同过程中, 未经发包人同意, 不得修改联合体协议。

3.8.3 联合体牵头人负责与发包人和监理人联系, 并接受指示, 负责组织联合体各成员全面履行合同。

4. 监理人

4.1 监理人的一般规定

工程实行监理的,发包人和承包人应在专用合同条款中明确监理人的监理内容及监理权限等事项。监理人应当根据发包人授权及法律规定,代表发包人对工程施工相关事项进行检查、查验、审核、验收,并签发相关指示,但监理人无权修改合同,且无权减轻或免除合同约定的承包人的任何责任与义务。

除专用合同条款另有约定外,监理人在施工现场的办公场所、生活场所由承包人提供,所发生的费用由发包人承担。

4.2 监理人员

发包人授予监理人对工程实施监理的权利由监理人派驻施工现场的监理人员行使,监理人员包括总监理工程师及监理工程师。监理人应将授权的总监理工程师和监理工程师的姓名及授权范围以书面形式提前通知承包人。更换总监理工程师的,监理人应提前7天书面通知承包人;更换其他监理人员,监理人应提前48小时书面通知承包人。

4.3 监理人的指示

监理人应按照发包人的授权发出监理指示。监理人的指示应采用书面形式,并经其授权的监理人员签字。紧急情况下,为了保证施工人员的安全或避免工程受损,监理人员可以口头形式发出指示,该指示与书面形式的指示具有同等法律效力,但必须在发出口头指示后24小时内补发书面监理指示,补发的书面监理指示应与口头指示一致。

监理人发出的指示应送达承包人项目负责人或经项目负责人授权接收的人员。因监理人未能按合同约定发出指示、指示延误或发出了错误指示而导致承包人费用增加和(或)工期延误的,由发包人承担相应责任。除专用合同条款另有约定外,总监理工程师不应将第4.4款(商定或确定)约定应由总监理工程师作出确定的权力授权或委托给其他监理人员。

承包人对监理人发出的指示有疑问的,应向监理人提出书面异议,监理人应在48小时内对该指示予以确认、更改或撤销,监理人逾期未回复的,承包人有权拒绝执行上述指示。

监理人对承包人的任何工作、工程或其采用的材料和工程设备未在约定的或合理期限内提出意见的,视为批准,但不免除或减轻承包人对该工作、工程、材料、工程设备等应承担的责任和义务。

4.4 商定或确定

合同当事人进行商定或确定时，总监理工程师应当会同合同当事人尽量通过协商达成一致，不能达成一致的，由总监理工程师按照合同约定审慎做出公正的确定。

总监理工程师应将确定以书面形式通知发包人和承包人，并附详细依据。合同当事人对总监理工程师的确定没有异议的，按照总监理工程师的确定执行。任何一方合同当事人有异议，按照第20条（争议解决）约定处理。争议解决前，合同当事人暂按总监理工程师的确定执行；争议解决后，争议解决的结果与总监理工程师的确定不一致的，按照争议解决的结果执行，由此造成的损失由责任人承担。

5. 工程质量

5.1 质量要求

5.1.1 工程质量标准必须符合现行国家有关工程施工质量验收规范和标准的要求。有关工程质量的特殊标准或要求由合同当事人在专用合同条款中约定。

5.1.2 因发包人原因造成工程质量未达到合同约定标准的，由发包人承担由此增加的费用和（或）延误的工期，并支付承包人合理的利润。

5.1.3 因承包人原因造成工程质量未达到合同约定标准的，发包人有权要求承包人返工直至工程质量达到合同约定的标准为止，并由承包人承担由此增加的费用和（或）延误的工期。

5.2 质量保证措施

5.2.1 发包人的质量管理

发包人应按照法律规定及合同约定完成与工程质量有关的各项工作。

5.2.2 承包人的质量管理

承包人按照第7.1款（施工组织设计）约定向发包人和监理人提交工程质量保证体系及措施文件，建立完善的质量检查制度，并提交相应的工程质量文件。对于发包人和监理人违反法律规定和合同约定的错误指示，承包人有权拒绝实施。

承包人应对施工人员进行质量教育和技术培训，定期考核施工人员的劳动技能，严格执行施工规范和操作规程。

承包人应按照法律规定和发包人的要求，对材料、工程设备以及工程的所有部位及其施工工艺进行全过程的质量检查和检验，并作详细记录，编制工程质量报表，报送监理人审查。此外，承包人还应按照法律规定和发包人的要求，进行

施工现场取样试验、工程复核测量和设备性能检测，提供试验样品、提交试验报告和测量成果以及其他工作。

5.2.3 监理人的质量检查和检验

监理人按照法律规定和发包人授权对工程的所有部位及其施工工艺、材料和工程设备进行检查和检验。承包人应为监理人的检查和检验提供方便，包括监理人到施工现场，或制造、加工地点，或合同约定的其他地方进行察看和查阅施工原始记录。监理人为此进行的检查和检验，不免除或减轻承包人按照合同约定应当承担的责任。

监理人的检查和检验不应影响施工正常进行。监理人的检查和检验影响施工正常进行的，且经检查检验不合格的，影响正常施工的费用由承包人承担，工期不予顺延；经检查检验合格的，由此增加的费用和（或）延误的工期由发包人承担。

5.3 隐蔽工程检查

5.3.1 承包人自检

承包人应当对工程隐蔽部位进行自检，并经自检确认是否具备覆盖条件。

5.3.2 检查程序

除专用合同条款另有约定外，工程隐蔽部位经承包人自检确认具备覆盖条件的，承包人应在共同检查前48小时书面通知监理人检查，通知中应载明隐蔽检查的内容、时间和地点，并应附有自检记录和必要的检查资料。

监理人应按时到场并对隐蔽工程及其施工工艺、材料和工程设备进行检查。经监理人检查确认质量符合隐蔽要求，并在验收记录上签字后，承包人才能进行覆盖。经监理人检查质量不合格的，承包人应在监理人指示的时间内完成修复，并由监理人重新检查，由此增加的费用和（或）延误的工期由承包人承担。

除专用合同条款另有约定外，监理人不能按时进行检查的，应在检查前24小时向承包人提交书面延期要求，但延期不能超过48小时，由此导致工期延误的，工期应予以顺延。监理人未按时进行检查，也未提出延期要求的，视为隐蔽工程检查合格，承包人可自行完成覆盖工作，并作相应记录报送监理人，监理人应签字确认。监理人事后对检查记录有疑问的，可按第5.3.3项〔重新检查〕的约定重新检查。

5.3.3 重新检查

承包人覆盖工程隐蔽部位后，发包人或监理人对质量有疑问的，可要求承包人对已覆盖的部位进行钻孔探测或揭开重新检查，承包人应遵照执行，并在检查后重新覆盖恢复原状。经检查证明工程质量符合合同要求的，由发包人承担由此

增加的费用和（或）延误的工期，并支付承包人合理的利润；经检查证明工程质量不符合合同要求的，由此增加的费用和（或）延误的工期由承包人承担。

5.3.4 承包人私自覆盖

承包人未通知监理人到场检查，私自将工程隐蔽部位覆盖的，监理人有权指示承包人钻孔探测或揭开检查，无论工程隐蔽部位质量是否合格，由此增加的费用和（或）延误的工期均由承包人承担。

5.4 不合格工程的处理

5.4.1 因承包人原因造成工程不合格的，发包人有权随时要求承包人采取补救措施，直至达到合同要求的质量标准，由此增加的费用和（或）延误的工期由承包人承担。无法补救的，按照第13.2.4项（拒绝接收全部或部分工程）约定执行。

5.4.2 因发包人原因造成工程不合格的，由此增加的费用和（或）延误的工期由发包人承担，并支付承包人合理的利润。

5.5 质量争议检测

合同当事人对工程质量有争议的，由双方协商确定的工程质量检测机构鉴定，由此产生的费用及因此造成的损失，由责任方承担。

合同当事人均有责任的，由双方根据其责任分别承担。合同当事人无法达成一致的，按照第4.4款（商定或确定）执行。

6. 安全文明施工与环境保护

6.1 安全文明施工

6.1.1 安全生产要求

合同履行期间，合同当事人均应当遵守国家和工程所在地有关安全生产的要求，合同当事人有特别要求的，应在专用合同条款中明确施工项目安全生产标准化达标目标及相应事项。承包人有权拒绝发包人及监理人强令承包人违章作业、冒险施工的任何指示。

在施工过程中，如遇到突发的地质变动、事先未知的地下施工障碍等影响施工安全的紧急情况，承包人应及时报告监理人和发包人，发包人应当及时下令停工并报政府有关行政管理部门采取应急措施。

因安全生产需要暂停施工的，按照第7.8款（暂停施工）的约定执行。

6.1.2 安全生产保证措施

承包人应当按照有关规定编制安全技术措施或者专项施工方案，建立安全生产责任制度、治安保卫制度及安全生产教育培训制度，并按安全生产法律规定及

合同约定履行安全职责，如实编制工程安全生产的有关记录，接受发包人、监理人及政府安全监督部门的检查与监督。

6.1.3 特别安全生产事项

承包人应按照法律规定进行施工，开工前做好安全技术交底工作，施工过程中做好各项安全防护措施。承包人为实施合同而雇用的特殊工种的人员应受过专门的培训并已取得政府有关管理机构颁发的上岗证书。

承包人在动力设备、输电线路、地下管道、密封防震车间、易燃易爆地段以及临街交通要道附近施工时，施工开始前应向发包人和监理人提出安全防护措施，经发包人认可后实施。

实施爆破作业，在放射、毒害性环境中施工（含储存、运输、使用）及使用毒害性、腐蚀性物品施工时，承包人应在施工前7天以书面通知发包人和监理人，并报送相应的安全防护措施，经发包人认可后实施。

需单独编制危险性较大分部分项专项工程施工方案的，及要求进行专家论证的超过一定规模的危险性较大的分部分项工程，承包人应及时编制和组织论证。

6.1.4 治安保卫

除专用合同条款另有约定外，发包人应与当地公安部门协商，在现场建立治安管理机构或联防组织，统一管理施工场地的治安保卫事项，履行合同工程的治安保卫职责。

发包人和承包人除应协助现场治安管理机构或联防组织维护施工场地的社会治安外，还应做好包括生活区在内的各自管辖区的治安保卫工作。

除专用合同条款另有约定外，发包人和承包人应在工程开工后7天内共同编制施工场地治安管理计划，并制定应对突发治安事件的紧急预案。在工程施工过程中，发生暴乱、爆炸等恐怖事件，以及群殴、械斗等群体性突发治安事件的，发包人和承包人应立即向当地政府报告。发包人和承包人应积极协助当地有关部门采取措施平息事态，防止事态扩大，尽量避免人员伤亡和财产损失。

6.1.5 文明施工

承包人在工程施工期间，应当采取措施保持施工现场平整，物料堆放整齐。工程所在地有关政府行政管理部门有特殊要求的，按照其要求执行。合同当事人对文明施工有其他要求的，可以在专用合同条款中明确。

在工程移交之前，承包人应当从施工现场清除承包人的全部工程设备、多余材料、垃圾和各种临时工程，并保持施工现场清洁整齐。经发包人书面同意，承包人可在发包人指定的地点保留承包人履行保修期内的各项义务所需要的材料、施工设备和临时工程。

6.1.6 安全文明施工费

安全文明施工费由发包人承担，发包人不得以任何形式扣减该部分费用。因基准日期后合同所适用的法律或政府有关规定发生变化，增加的安全文明施工费由发包人承担。

承包人经发包人同意采取合同约定以外的安全措施所产生的费用，由发包人承担。未经发包人同意的，如果该措施避免了发包人的损失，则发包人在避免损失的额度内承担该措施费。如果该措施避免了承包人的损失，由承包人承担该措施费。

除专用合同条款另有约定外，发包人应在开工后28天内预付安全文明施工费总额的50%，其余部分与进度款同期支付。发包人逾期支付安全文明施工费超过7天的，承包人有权向发包人发出要求预付的催告通知，发包人收到通知后7天内仍未支付的，承包人有权暂停施工，并按第16.1.1项〔发包人违约的情形〕执行。

承包人对安全文明施工费应专款专用，承包人应在财务账目中单独列项备查，不得挪作他用，否则发包人有权责令其限期改正；逾期未改正的，可以责令其暂停施工，由此增加的费用和（或）延误的工期由承包人承担。

6.1.7 紧急情况处理

在工程实施期间或缺陷责任期内发生危及工程安全的事件，监理人通知承包人进行抢救，承包人声明无能力或不愿立即执行的，发包人有权雇佣其他人员进行抢救。此类抢救按合同约定属于承包人义务的，由此增加的费用和（或）延误的工期由承包人承担。

6.1.8 事故处理

工程施工过程中发生事故的，承包人应立即通知监理人，监理人应立即通知发包人。发包人和承包人应立即组织人员和设备进行紧急抢救和抢修，减少人员伤亡和财产损失，防止事故扩大，并保护事故现场。需要移动现场物品时，应作出标记和书面记录，妥善保管有关证据。发包人和承包人应按国家有关规定，及时如实地向有关部门报告事故发生的情况，以及正在采取的紧急措施等。

6.1.9 安全生产责任

6.1.9.1 发包人的安全责任

发包人应负责赔偿以下各种情况造成的损失：

- （1）工程或工程的任何部分对土地的占用所造成的第三者财产损失；
- （2）由于发包人原因在施工场地及其毗邻地带造成的第三者人身伤亡和财产损失；
- （3）由于发包人原因对承包人、监理人造成的人员人身伤亡和财产损失；
- （4）由于发包人原因造成的发包人自身人员的人身伤害以及财产损失。

6.1.9.2 承包人的安全责任

由于承包人原因在施工场地内及其毗邻地带造成的发包人、监理人以及第三者人员伤亡和财产损失，由承包人负责赔偿。

6.2 职业健康

6.2.1 劳动保护

承包人应按照国家法律规定安排现场施工人员的劳动和休息时间，保障劳动者的休息时间，并支付合理的报酬和费用。承包人应依法为其履行合同所雇用的人员办理必要的证件、许可、保险和注册等，承包人应督促其分包人为分包人所雇用的人员办理必要的证件、许可、保险和注册等。

承包人应按照国家法律规定保障现场施工人员的劳动安全，并提供劳动保护，并按国家有关劳动保护的规定，采取有效的防止粉尘、降低噪声、控制有害气体和保障高温、高寒、高空作业安全等劳动保护措施。承包人雇佣人员在施工中受到伤害的，承包人应立即采取有效措施进行抢救和治疗。

承包人应按法律规定安排工作时间，保证其雇佣人员享有休息和休假的权利。因工程施工的特殊需要占用休假日或延长工作时间的，应不超过法律规定的限度，并按法律规定给予补休或付酬。

6.2.2 生活条件

承包人应为其履行合同所雇用的人员提供必要的膳宿条件和生活环境；承包人应采取有效措施预防传染病，保证施工人员的健康，并定期对施工现场、施工人员生活基地和工程进行防疫和卫生的专业检查和处理，在远离城镇的施工场地，还应配备必要的伤病防治和急救的医务人员与医疗设施。

6.3 环境保护

承包人应在施工组织设计中列明环境保护的具体措施。在合同履行期间，承包人应采取合理措施保护施工现场环境。对施工作业过程中可能引起的大气、水、噪音以及固体废物污染采取具体可行的防范措施。

承包人应当承担因其原因引起的环境污染侵权损害赔偿责任，因上述环境污染引起纠纷而导致暂停施工的，由此增加的费用和（或）延误的工期由承包人承担。

7. 工期和进度

7.1 施工组织设计

7.1.1 施工组织设计的内容

施工组织设计应包含以下内容：

- (1) 施工方案；
- (2) 施工现场平面布置图；
- (3) 施工进度计划和保证措施；
- (4) 劳动力及材料供应计划；
- (5) 施工机械设备的选用；
- (6) 质量保证体系及措施；
- (7) 安全生产、文明施工措施；
- (8) 环境保护、成本控制措施；
- (9) 合同当事人约定的其他内容。

7.1.2 施工组织设计的提交和修改

除专用合同条款另有约定外，承包人应在合同签订后14天内，但至迟不得晚于第7.3.2项（开工通知）载明的开工日期前7天，向监理人提交详细的施工组织设计，并由监理人报送发包人。除专用合同条款另有约定外，发包人和监理人应在监理人收到施工组织设计后7天内确认或提出修改意见。对发包人和监理人提出的合理意见和要求，承包人应自费修改完善。根据工程实际情况需要修改施工组织设计的，承包人应向发包人和监理人提交修改后的施工组织设计。

施工进度计划的编制和修改按照第7.2款（施工进度计划）执行。

7.2 施工进度计划

7.2.1 施工进度计划的编制

承包人应按照第7.1款（施工组织设计）约定提交详细的施工进度计划，施工进度计划的编制应当符合国家法律规定和一般工程实践惯例，施工进度计划经发包人批准后实施。施工进度计划是控制工程进度的依据，发包人和监理人有权按照施工进度计划检查工程进度情况。

7.2.2 施工进度计划的修订

施工进度计划不符合合同要求或与工程的实际进度不一致的，承包人应向监理人提交修订的施工进度计划，并附具有关措施和相关资料，由监理人报送发包人。除专用合同条款另有约定外，发包人和监理人应在收到修订的施工进度计划后7天内完成审核和批准或提出修改意见。发包人和监理人对承包人提交的施工进度计划的确认，不能减轻或免除承包人根据法律规定和合同约定应承担的任何责任或义务。

7.3 开工

7.3.1 开工准备

除专用合同条款另有约定外，承包人应按照第7.1款（施工组织设计）约定的期限，向监理人提交工程开工报审表，经监理人报发包人批准后执行。开工报审表应详细说明按施工进度计划正常施工所需的施工道路、临时设施、材料、工程设备、施工设备、施工人员等落实情况以及工程的进度安排。

除专用合同条款另有约定外，合同当事人应按约定完成开工准备工作。

7.3.2 开工通知

发包人应按照法律规定获得工程施工所需的许可。经发包人同意后，监理人发出的开工通知应符合法律规定。监理人应在计划开工日期7天前向承包人发出开工通知，工期自开工通知中载明的开工日期起算。

除专用合同条款另有约定外，因发包人原因造成监理人未能在计划开工日期之日起90天内发出开工通知的，承包人有权提出价格调整要求，或者解除合同。发包人应当承担由此增加的费用和（或）延误的工期，并向承包人支付合理利润。

7.4 测量放线

7.4.1 除专用合同条款另有约定外，发包人应在至迟不得晚于第7.3.2项（开工通知）载明的开工日期前7天通过监理人向承包人提供测量基准点、基准线和水准点及其书面资料。发包人应对其提供的测量基准点、基准线和水准点及其书面资料的真实性、准确性和完整性负责。

承包人发现发包人提供的测量基准点、基准线和水准点及其书面资料存在错误或疏漏的，应及时通知监理人。监理人应及时报告发包人，并会同发包人和承包人予以核实。发包人应就如何处理和是否继续施工作出决定，并通知监理人和承包人。

7.4.2 承包人负责施工过程中的全部施工测量放线工作，并配置具有相应资质的人员、合格的仪器、设备和其他物品。承包人应矫正工程的位置、标高、尺寸或准线中出现的任何差错，并对工程各部分的定位负责。

施工过程中对施工现场内水准点等测量标志物的保护工作由承包人负责。

7.5 工期延误

7.5.1 因发包人原因导致工期延误

在合同履行过程中，因下列情况导致工期延误和（或）费用增加的，由发包人承担由此延误的工期和（或）增加的费用，且发包人应支付承包人合理的利润：

- （1）发包人未能按合同约定提供图纸或所提供图纸不符合合同约定的；

(2) 发包人未能按合同约定提供施工现场、施工条件、基础资料、许可、批准等开工条件的；

(3) 发包人提供的测量基准点、基准线和水准点及其书面资料存在错误或疏漏的；

(4) 发包人未能在计划开工日期之日起7天内同意下达开工通知的；

(5) 发包人未能按合同约定日期支付工程预付款、进度款或竣工结算款的；

(6) 监理人未按合同约定发出指示、批准等文件的；

(7) 专用合同条款中约定的其他情形。

因发包人原因未按计划开工日期开工的，发包人应按实际开工日期顺延竣工日期，确保实际工期不低于合同约定的工期总日历天数。因发包人原因导致工期延误需要修订施工进度计划的，按照第7.2.2项〔施工进度计划的修订〕执行。

7.5.2 因承包人原因导致工期延误

因承包人原因造成工期延误的，可以在专用合同条款中约定逾期竣工违约金的计算方法和逾期竣工违约金的上限。承包人支付逾期竣工违约金后，不免除承包人继续完成工程及修补缺陷的义务。

7.6 不利物质条件

不利物质条件是指有经验的承包人在施工现场遇到的不可预见的自然物质条件、非自然的物质障碍和污染物，包括地表以下物质条件和水文条件以及专用合同条款约定的其他情形，但不包括气候条件。

承包人遇到不利物质条件时，应采取克服不利物质条件的合理措施继续施工，并及时通知发包人和监理人。通知应载明不利物质条件的内容以及承包人认为不可预见的理由。监理人经发包人同意后应当及时发出指示，指示构成变更的，按第10条〔变更〕约定执行。承包人因采取合理措施而增加的费用和（或）延误的工期由发包人承担。

7.7 异常恶劣的气候条件

异常恶劣的气候条件是指在施工过程中遇到的，有经验的承包人在签订合同时不可预见的，对合同履行造成实质性影响的，但尚未构成不可抗力事件的恶劣气候条件。合同当事人可以在专用合同条款中约定异常恶劣的气候条件的具体情形。

承包人应采取克服异常恶劣的气候条件的合理措施继续施工，并及时通知发包人和监理人。监理人经发包人同意后应当及时发出指示，指示构成变更的，按第10条〔变更〕约定办理。承包人因采取合理措施而增加的费用和（或）延误的工期由发包人承担。

7.8 暂停施工

7.8.1 发包人原因引起的暂停施工

因发包人原因引起暂停施工的，监理人经发包人同意后，应及时下达暂停施工指示。情况紧急且监理人未及时下达暂停施工指示的，按照第7.8.4项〔紧急情况下的暂停施工〕执行。

因发包人原因引起的暂停施工，发包人应承担由此增加的费用和（或）延误的工期，并支付承包人合理的利润。

7.8.2 承包人原因引起的暂停施工

因承包人原因引起的暂停施工，承包人应承担由此增加的费用和（或）延误的工期，且承包人在收到监理人复工指示后84天内仍未复工的，视为第16.2.1项〔承包人违约的情形〕第（7）目约定的承包人无法继续履行合同的情形。

7.8.3 指示暂停施工

监理人认为有必要时，并经发包人批准后，可向承包人作出暂停施工的指示，承包人应按监理人指示暂停施工。

7.8.4 紧急情况下的暂停施工

因紧急情况需暂停施工，且监理人未及时下达暂停施工指示的，承包人可先暂停施工，并及时通知监理人。监理人应在接到通知后24小时内发出指示，逾期未发出指示，视为同意承包人暂停施工。监理人不同意承包人暂停施工的，应说明理由，承包人对监理人的答复有异议，按照第20条〔争议解决〕约定处理。

7.8.5 暂停施工后的复工

暂停施工后，发包人和承包人应采取有效措施积极消除暂停施工的影响。在工程复工前，监理人会同发包人和承包人确定因暂停施工造成的损失，并确定工程复工条件。当工程具备复工条件时，监理人应经发包人批准后向承包人发出复工通知，承包人应按照复工通知要求复工。

承包人无故拖延和拒绝复工的，承包人承担由此增加的费用和（或）延误的工期；因发包人原因无法按时复工的，按照第7.5.1项〔因发包人原因导致工期延误〕约定办理。

7.8.6 暂停施工持续56天以上

监理人发出暂停施工指示后56天内未向承包人发出复工通知，除该项停工属于第7.8.2项〔承包人原因引起的暂停施工〕及第17条〔不可抗力〕约定的情形外，承包人可向发包人提交书面通知，要求发包人在收到书面通知后28天内准许已暂停施工的部分或全部工程继续施工。发包人逾期不予批准的，则承包人可以通知发包人，将工程受影响的部分视为按第10.1款〔变更的范围〕第（2）项的可取消工作。

暂停施工持续84天以上不复工的，且不属于第7.8.2项（承包人原因引起的暂停施工）及第17条（不可抗力）约定的情形，并影响到整个工程以及合同目的实现的，承包人有权提出价格调整要求，或者解除合同。解除合同的，按照第16.1.3项（因发包人违约解除合同）执行。

7.8.7 暂停施工期间的工程照管

暂停施工期间，承包人应负责妥善照管工程并提供安全保障，由此增加的费用由责任方承担。

7.8.8 暂停施工的措施

暂停施工期间，发包人和承包人均应采取必要的措施确保工程质量及安全，防止因暂停施工扩大损失。

7.9 提前竣工

7.9.1 发包人要求承包人提前竣工的，发包人应通过监理人向承包人下达提前竣工指示，承包人应向发包人和监理人提交提前竣工建议书，提前竣工建议书应包括实施的方案、缩短的时间、增加的合同价格等内容。发包人接受该提前竣工建议书的，监理人应与发包人和承包人协商采取加快工程进度的措施，并修订施工进度计划，由此增加的费用由发包人承担。承包人认为提前竣工指示无法执行的，应向监理人和发包人提出书面异议，发包人和监理人应在收到异议后7天内予以答复。任何情况下，发包人不得压缩合理工期。

7.9.2 发包人要求承包人提前竣工，或承包人提出提前竣工的建议能够给发包人带来效益的，合同当事人可以在专用合同条款中约定提前竣工的奖励。

8. 材料与设备

8.1 发包人供应材料与工程设备

发包人自行供应材料、工程设备的，应在签订合同时在专用合同条款的附件《发包人供应材料设备一览表》中明确材料、工程设备的品种、规格、型号、数量、单价、质量等级和送达地点。

承包人应提前30天通过监理人以书面形式通知发包人供应材料与工程设备进场。承包人按照第7.2.2项（施工进度计划的修订）约定修订施工进度计划时，需同时提交经修订后的发包人供应材料与工程设备的进场计划。

8.2 承包人采购材料与工程设备

承包人负责采购材料、工程设备的，应按照设计和有关标准要求采购，并提供产品合格证明及出厂证明，对材料、工程设备质量负责。合同约定由承包人采

购的材料、工程设备，发包人不得指定生产厂家或供应商，发包人违反本款约定指定生产厂家或供应商的，承包人有权拒绝，并由发包人承担相应责任。

8.3 材料与工程设备的接收与拒收

8.3.1 发包人应按《发包人供应材料设备一览表》约定的内容提供材料和工程设备，并向承包人提供产品合格证明及出厂证明，对其质量负责。发包人应提前24小时以书面形式通知承包人、监理人材料和工程设备到货时间，承包人负责材料和工程设备的清点、检验和接收。

发包人提供的材料和工程设备的规格、数量或质量不符合合同约定的，或因发包人原因导致交货日期延误或交货地点变更等情况的，按照第16.1款（发包人违约）约定办理。

8.3.2 承包人采购的材料和工程设备，应保证产品质量合格，承包人应在材料和工程设备到货前24小时通知监理人检验。承包人进行永久设备、材料的制造和生产的，应符合相关质量标准，并向监理人提交材料的样本以及有关资料，并应在使用该材料或工程设备之前获得监理人同意。

承包人采购的材料和工程设备不符合设计或有关标准要求时，承包人应在监理人要求的合理期限内将不符合设计或有关标准要求的材料、工程设备运出施工现场，并重新采购符合要求的材料、工程设备，由此增加的费用和（或）延误的工期，由承包人承担。

8.4 材料与工程设备的保管与使用

8.4.1 发包人供应材料与工程设备的保管与使用

发包人供应的材料和工程设备，承包人清点后由承包人妥善保管，保管费用由发包人承担，但已标价工程量清单或预算书已经列支或专用合同条款另有约定除外。因承包人原因发生丢失毁损的，由承包人负责赔偿；监理人未通知承包人清点的，承包人不负责材料和工程设备的保管，由此导致丢失毁损的由发包人负责。

发包人供应的材料和工程设备使用前，由承包人负责检验，检验费用由发包人承担，不合格的不得使用。

8.4.2 承包人采购材料与工程设备的保管与使用

承包人采购的材料和工程设备由承包人妥善保管，保管费用由承包人承担。法律规定材料和工程设备使用前必须进行检验或试验的，承包人应按监理人的要求进行检验或试验，检验或试验费用由承包人承担，不合格的不得使用。

发包人或监理人发现承包人使用不符合设计或有关标准要求材料和工程设备时，有权要求承包人进行修复、拆除或重新采购，由此增加的费用和（或）延误的工期，由承包人承担。

8.5 禁止使用不合格的材料和工程设备

8.5.1 监理人有权拒绝承包人提供的不合格材料或工程设备，并要求承包人立即进行更换。监理人应在更换后再次进行检查和检验，由此增加的费用和（或）延误的工期由承包人承担。

8.5.2 监理人发现承包人使用了不合格的材料和工程设备，承包人应按照监理人的指示立即改正，并禁止在工程中继续使用不合格的材料和工程设备。

8.5.3 发包人提供的材料或工程设备不符合合同要求的，承包人有权拒绝，并可要求发包人更换，由此增加的费用和（或）延误的工期由发包人承担，并支付承包人合理的利润。

8.6 样品

8.6.1 样品的报送与封存

需要承包人报送样品的材料或工程设备，样品的种类、名称、规格、数量等要求均应在专用合同条款中约定。样品的报送程序如下：

（1）承包人应在计划采购前28天向监理人报送样品。承包人报送的样品均应来自供应材料的实际生产地，且提供的样品的规格、数量足以表明材料或工程设备的质量、型号、颜色、表面处理、质地、误差和其他要求的特征。

（2）承包人每次报送样品时应随附申报单，申报单应载明报送样品的相关数据和资料，并标明每件样品对应的图纸号，预留监理人批复意见栏。监理人应在收到承包人报送的样品后7天向承包人回复经发包人签认的样品审批意见。

（3）经发包人和监理人审批确认的样品应按约定的方法封样，封存的样品作为检验工程相关部分的标准之一。承包人在施工过程中不得使用与样品不符的材料或工程设备。

（4）发包人和监理人对样品的审批确认仅为确认相关材料或工程设备的特征或用途，不得被理解为对合同的修改或改变，也并不减轻或免除承包人任何的责任和义务。如果封存的样品修改或改变了合同约定，合同当事人应当以书面协议予以确认。

8.6.2 样品的保管

经批准的样品应由监理人负责封存于现场，承包人应在现场为保存样品提供适当和固定的场所并保持适当和良好的存储环境条件。

8.7材料与工程设备的替代

8.7.1 出现下列情况需要使用替代材料和工程设备的，承包人应按照第8.7.2项约定的程序执行：

- (1) 基准日期后生效的法律规定禁止使用的；
- (2) 发包人要求使用替代品的；
- (3) 因其他原因必须使用替代品的。

8.7.2 承包人应在使用替代材料和工程设备28天前书面通知监理人，并附下列文件：

- (1) 被替代的材料和工程设备的名称、数量、规格、型号、品牌、性能、价格及其他相关资料；
- (2) 替代品的名称、数量、规格、型号、品牌、性能、价格及其他相关资料；
- (3) 替代品与被替代产品之间的差异以及使用替代品可能对工程产生的影响；
- (4) 替代品与被替代产品的价格差异；
- (5) 使用替代品的理由和原因说明；
- (6) 监理人要求的其他文件。

监理人应在收到通知后14天内向承包人发出经发包人签认的书面指示；监理人逾期发出书面指示的，视为发包人和监理人同意使用替代品。

8.7.3 发包人认可使用替代材料和工程设备的，替代材料和工程设备的价格，按照已标价工程量清单或预算书相同项目的价格认定；无相同项目的，参考相似项目价格认定；既无相同项目也无相似项目的，按照合理的成本与利润构成的原则，由合同当事人按照第4.4款〔商定或确定〕确定价格。

8.8施工设备和临时设施

8.8.1 承包人提供的施工设备和临时设施

承包人应按合同进度计划的要求，及时配置施工设备和修建临时设施。进入施工场地的承包人设备需经监理人核查后才能投入使用。承包人更换合同约定的承包人设备的，应报监理人批准。

除专用合同条款另有约定外，承包人应自行承担修建临时设施的费用，需要临时占地的，应由发包人办理申请手续并承担相应费用。

8.8.2 发包人提供的施工设备和临时设施

发包人提供的施工设备或临时设施在专用合同条款中约定。

8.8.3 要求承包人增加或更换施工设备

承包人使用的施工设备不能满足合同进度计划和（或）质量要求时，监理人有权要求承包人增加或更换施工设备，承包人应及时增加或更换，由此增加的费用和（或）延误的工期由承包人承担。

8.9 材料与设备专用要求

承包人运入施工现场的材料、工程设备、施工设备以及在施工场地建设的临时设施，包括备品备件、安装工具与资料，必须专用于工程。未经发包人批准，承包人不得运出施工现场或挪作他用；经发包人批准，承包人可以根据施工进度计划撤走闲置的施工设备和其他物品。

9. 试验与检验

9.1 试验设备与试验人员

9.1.1 承包人根据合同约定或监理人指示进行的现场材料试验，应由承包人提供试验场所、试验人员、试验设备以及其他必要的试验条件。监理人在必要时可以使用承包人提供的试验场所、试验设备以及其他试验条件，进行以工程质量检查为目的的材料复核试验，承包人应予以协助。

9.1.2 承包人应按专用合同条款的约定提供试验设备、取样装置、试验场所和试验条件，并向监理人提交相应进场计划表。

承包人配置的试验设备要符合相应试验规程的要求并经过具有资质的检测单位检测，且在正式使用该试验设备前，需要经过监理人与承包人共同校定。

9.1.3 承包人应向监理人提交试验人员的名单及其岗位、资格等证明资料，试验人员必须能够熟练进行相应的检测试验，承包人对试验人员的试验程序和试验结果的正确性负责。

9.2 取样

试验属于自检性质的，承包人可以单独取样。试验属于监理人抽检性质的，可由监理人取样，也可由承包人的试验人员在监理人的监督下取样。

9.3 材料、工程设备和工程的试验和检验

9.3.1 承包人应按合同约定进行材料、工程设备和工程的试验和检验，并为监理人对上述材料、工程设备和工程的质量检查提供必要的试验资料和原始记录。按合同约定应由监理人与承包人共同进行试验和检验的，由承包人负责提供必要的试验资料和原始记录。

9.3.2 试验属于自检性质的，承包人可以单独进行试验。试验属于监理人抽检性质的，监理人可以单独进行试验，也可由承包人与监理人共同进行。承包人对由监理人单独进行的试验结果有异议的，可以申请重新共同进行试验。约定共

同进行试验的，监理人未按照约定参加试验的，承包人可自行试验，并将试验结果报送监理人，监理人应承认该试验结果。

9.3.3 监理人对承包人的试验和检验结果有异议的，或为查清承包人试验和检验成果的可靠性要求承包人重新试验和检验的，可由监理人与承包人共同进行。重新试验和检验的结果证明该项材料、工程设备或工程的质量不符合合同要求的，由此增加的费用和（或）延误的工期由承包人承担；重新试验和检验结果证明该项材料、工程设备和工程符合合同要求的，由此增加的费用和（或）延误的工期由发包人承担。

9.4 现场工艺试验

承包人应按合同约定或监理人指示进行现场工艺试验。对大型的现场工艺试验，监理人认为必要时，承包人应根据监理人提出的工艺试验要求，编制工艺试验措施计划，报送监理人审查。

10. 变更

10.1 变更的范围

除专用合同条款另有约定外，合同履行过程中发生以下情形的，应按照本条约定进行变更：

- (1) 增加或减少合同中任何工作，或追加额外的工作；
- (2) 取消合同中任何工作，但转由他人实施的工作除外；
- (3) 改变合同中任何工作的质量标准或其他特性；
- (4) 改变工程的基线、标高、位置和尺寸；
- (5) 改变工程的时间安排或实施顺序。

10.2 变更权

发包人和监理人均可以提出变更。变更指示均通过监理人发出，监理人发出变更指示前应征得发包人同意。承包人收到经发包人签认的变更指示后，方可实施变更。未经许可，承包人不得擅自对工程的任何部分进行变更。

涉及设计变更的，应由设计人提供变更后的图纸和说明。如变更超过原设计标准或批准的建设规模时，发包人应及时办理规划、设计变更等审批手续。

10.3 变更程序

10.3.1 发包人提出变更

发包人提出变更的，应通过监理人向承包人发出变更指示，变更指示应说明计划变更的工程范围和变更的内容。

10.3.2 监理人提出变更建议

监理人提出变更建议的，需要向发包人以书面形式提出变更计划，说明计划变更工程范围和变更的内容、理由，以及实施该变更对合同价格和工期的影响。发包人同意变更的，由监理人向承包人发出变更指示。发包人不同意变更的，监理人无权擅自发出变更指示。

10.3.3 变更执行

承包人收到监理人下达的变更指示后，认为不能执行，应立即提出不能执行该变更指示的理由。承包人认为可以执行变更的，应当书面说明实施该变更指示对合同价格和工期的影响，且合同当事人应当按照第10.4款（变更估价）约定确定变更估价。

10.4 变更估价

10.4.1 变更估价原则

除专用合同条款另有约定外，变更估价按照本款约定处理：

- （1）已标价工程量清单或预算书有相同项目的，按照相同项目单价认定；
- （2）已标价工程量清单或预算书中无相同项目，但有类似项目的，参照类似项目的单价认定；

（3）变更导致实际完成的变更工程量与已标价工程量清单或预算书中列明的该项目工程量的变化幅度超过15%的，或已标价工程量清单或预算书中无相同项目及类似项目单价的，按照合理的成本与利润构成的原则，由合同当事人按照第4.4款（商定或确定）确定变更工作的单价。

10.4.2 变更估价程序

承包人应在收到变更指示后14天内，向监理人提交变更估价申请。监理人应在收到承包人提交的变更估价申请后7天内审查完毕并报送发包人，监理人对变更估价申请有异议，通知承包人修改后重新提交。发包人应在承包人提交变更估价申请后14天内审批完毕。发包人逾期未完成审批或未提出异议的，视为认可承包人提交的变更估价申请。

因变更引起的价格调整应计入最近一期的进度款中支付。

10.5 承包人的合理化建议

承包人提出合理化建议的，应向监理人提交合理化建议说明，说明建议的内容和理由，以及实施该建议对合同价格和工期的影响。

除专用合同条款另有约定外，监理人应在收到承包人提交的合理化建议后7天内审查完毕并报送发包人，发现其中存在技术上的缺陷，应通知承包人修改。发包人应在收到监理人报送的合理化建议后7天内审批完毕。合理化建议经发

人批准的, 监理人应及时发出变更指示, 由此引起的合同价格调整按照第10.4款(变更估价)约定执行。发包人不同意变更的, 监理人应书面通知承包人。

合理化建议降低了合同价格或者提高了工程经济效益的, 发包人可对承包人给予奖励, 奖励的方法和金额在专用合同条款中约定。

10.6 变更引起的工期调整

因变更引起工期变化的, 合同当事人均可要求调整合同工期, 由合同当事人按照第4.4款(商定或确定)并参考工程所在地的工期定额标准确定增减工期天数。

10.7 暂估价

暂估价专业分包工程、服务、材料和工程设备的明细由合同当事人在专用合同条款中约定。

10.7.1 依法必须招标的暂估价项目

对于依法必须招标的暂估价项目, 采取以下第1种方式确定。合同当事人也可以在专用合同条款中选择其他招标方式。

第1种方式: 对于依法必须招标的暂估价项目, 由承包人招标, 对该暂估价项目的确认和批准按照以下约定执行:

(1) 承包人应当根据施工进度计划, 在招标工作启动前14天将招标方案通过监理人报送发包人审查, 发包人应当在收到承包人报送的招标方案后7天内批准或提出修改意见。承包人应当按照经过发包人批准的招标方案开展招标工作;

(2) 承包人应当根据施工进度计划, 提前14天将招标文件通过监理人报送发包人审批, 发包人应当在收到承包人报送的相关文件后7天内完成审批或提出修改意见; 发包人有权确定最高投标限价(招标控制价)并按照法律规定参加评标;

(3) 承包人与供应商、分包人在签订暂估价合同前, 应当提前7天将确定的中标候选供应商或中标候选分包人的资料报送发包人, 发包人应在收到资料后3天内与承包人共同确定中标人; 承包人应当在签订合同后7天内, 将暂估价合同副本报送发包人留存。

第2种方式: 对于依法必须招标的暂估价项目, 由发包人和承包人共同招标确定暂估价供应商或分包人的, 承包人应按照施工进度计划, 在招标工作启动前14天通知发包人, 并提交暂估价招标方案和工作分工。发包人应在收到后7天内确认。确定中标人后, 由发包人、承包人与中标人共同签订暂估价合同。

10.7.2 不属于依法必须招标的暂估价项目

除专用合同条款另有约定外，对于不属于依法必须招标的暂估价项目，采取以下第1种方式确定：

第1种方式：对于不属于依法必须招标的暂估价项目，按本项约定确认和批准：

(1) 承包人应根据施工进度计划，在签订暂估价项目的采购合同、分包合同前28天向监理人提出书面申请。监理人应当在收到申请后3天内报送发包人，发包人应当在收到申请后14天内给予批准或提出修改意见，发包人逾期未予批准或提出修改意见的，视为该书面申请已获得同意；

(2) 发包人认为承包人确定的供应商、分包人无法满足工程质量或合同要求的，发包人可以要求承包人重新确定暂估价项目的供应商、分包人；

(3) 承包人应当在签订暂估价合同后7天内，将暂估价合同副本报送发包人留存。

第2种方式：承包人按照第10.7.1项〔依法必须招标的暂估价项目〕约定的第1种方式确定暂估价项目。

第3种方式：承包人直接实施的暂估价项目

承包人具备实施暂估价项目的资格和条件的，经发包人和承包人协商一致后，可由承包人自行实施暂估价项目，合同当事人可以在专用合同条款约定具体事项。

10.7.3 因发包人原因导致暂估价合同订立和履行迟延的，由此增加的费用和（或）延误的工期由发包人承担，并支付承包人合理的利润。因承包人原因导致暂估价合同订立和履行迟延的，由此增加的费用和（或）延误的工期由承包人承担。

10.8 暂列金额

暂列金额应按照发包人的要求使用，发包人的要求应通过监理人发出。合同当事人可以在专用合同条款中协商确定有关事项。

10.9 计日工

需要采用计日工方式的，经发包人同意后，由监理人通知承包人以计日工计价方式实施相应的工作，其价款按列入已标价工程量清单或预算书中的计日工计价项目及其单价进行计算；已标价工程量清单或预算书中无相应的计日工单价的，按照合理的成本与利润构成的原则，由合同当事人按照第4.4款（商定或确定）确定计日工的单价。

采用计日工计价的任何一项工作，承包人应在该项工作实施过程中，每天提交以下报表和有关凭证报送监理人审查：

- (1) 工作名称、内容和数量；
- (2) 投入该工作的所有人员的姓名、专业、工种、级别和耗用工时；
- (3) 投入该工作的材料类别和数量；
- (4) 投入该工作的施工设备型号、台数和耗用台时；
- (5) 其他有关资料和凭证。

计日工由承包人汇总后，列入最近一期进度付款申请单，由监理人审查并经发包人批准后列入进度付款。

11. 价格调整

11.1 市场价格波动引起的调整

除专用合同条款另有约定外，市场价格波动超过合同当事人约定的范围，合同价格应当调整。合同当事人可以在专用合同条款中约定选择以下一种方式对合同价格进行调整：

第1种方式：采用价格指数进行价格调整。

(1) 价格调整公式

因人工、材料和设备等价格波动影响合同价格时，根据专用合同条款中约定的数据，按以下公式计算差额并调整合同价格：

$$\Delta P = P_0 \left[A + \left(B_1 \times \frac{F_{t1}}{F_{01}} + B_2 \times \frac{F_{t2}}{F_{02}} + B_3 \times \frac{F_{t3}}{F_{03}} + \dots + B_n \times \frac{F_{tn}}{F_{0n}} \right) - 1 \right]$$

公式中： ΔP ——需调整的价格差额；

P_0 ——约定的付款证书中承包人应得到的已完成工程量的金额。

此项金额应不包括价格调整、不计质量保证金的扣留和支付、预付款的支付和扣回。约定的变更及其他金额已按现行价格计价的，也不计在内；

A ——定值权重（即不调部分的权重）；

$B_1; B_2; B_3; \dots; B_n$ ——各可调因子的变值权重（即可调部分的权重），为各可调因子在签约合同价中所占的比例；

$F_{t1}; F_{t2}; F_{t3}; \dots; F_{tn}$ ——各可调因子的现行价格指数，指约定的付款证书相关周期最后一天的前42天的各可调因子的价格指数；

$F_{01}; F_{02}; F_{03}; \dots; F_{0n}$ ——各可调因子的基本价格指数，指基准日期的各可调因子的价格指数。

以上价格调整公式中的各可调因子、定值和变值权重，以及基本价格指数及其来源在投标函附录价格指数和权重表中约定，非招标订立的合同，由合同当事人在专用合同条款中约定。价格指数应首先采用工程造价管理机构发布的价格指数，无前述价格指数时，可采用工程造价管理机构发布的价格代替。

(2) 暂时确定调整差额

在计算调整差额时无现行价格指数的，合同当事人同意暂用前次价格指数计算。实际价格指数有调整的，合同当事人进行相应调整。

(3) 权重的调整

因变更导致合同约定的权重不合理时，按照第4.4款〔商定或确定〕执行。

(4) 因承包人原因工期延误后的价格调整

因承包人原因未按期竣工的，对合同约定的竣工日期后继续施工的工程，在使用价格调整公式时，应采用计划竣工日期与实际竣工日期的两个价格指数中较低的一个作为现行价格指数。

第2种方式：采用造价信息进行价格调整。

合同履行期间，因人工、材料、工程设备和机械台班价格波动影响合同价格时，人工、机械使用费按照国家或省、自治区、直辖市建设行政主管部门、行业建设管理部门或其授权的工程造价管理机构发布的人工、机械使用费系数进行调整；需要进行价格调整的材料，其单价和采购数量应由发包人审批，发包人确认需调整的材料单价及数量，作为调整合同价格的依据。

(1) 人工单价发生变化且符合省级或行业建设主管部门发布的人工费调整规定，合同当事人应按省级或行业建设主管部门或其授权的工程造价管理机构发布的人工费等文件调整合同价格，但承包人对人工费或人工单价的报价高于发布价格的除外。

(2) 材料、工程设备价格变化的价款调整按照发包人提供的基准价格，按以下风险范围规定执行：

①承包人在已标价工程量清单或预算书中载明材料单价低于基准价格的：除专用合同条款另有约定外，合同履行期间材料单价涨幅以基准价格为基础超过5%时，或材料单价跌幅以在已标价工程量清单或预算书中载明材料单价为基础超过5%时，其超过部分据实调整。

②承包人在已标价工程量清单或预算书中载明材料单价高于基准价格的：除专用合同条款另有约定外，合同履行期间材料单价跌幅以基准价格为基础超过5%时，材料单价涨幅以在已标价工程量清单或预算书中载明材料单价为基础超过5%时，其超过部分据实调整。

③承包人在已标价工程量清单或预算书中载明材料单价等于基准价格的：除专用合同条款另有约定外，合同履行期间材料单价涨跌幅以基准价格为基础超过±5%时，其超过部分据实调整。

④承包人应在采购材料前将采购数量和新的材料单价报发包人核对，发包人确认用于工程时，发包人应确认采购材料的数量和单价。发包人在收到承包人报送的确认资料后5天内不予答复的视为认可，作为调整合同价格的依据。未经发

包人事先核对，承包人自行采购材料的，发包人有权不予调整合同价格。发包人同意的，可以调整合同价格。

前述基准价格是指由发包人在招标文件或专用合同条款中给定的材料、工程设备的价格，该价格原则上应当按照省级或行业建设主管部门或其授权的工程造价管理机构发布的信息价编制。

(3) 施工机械台班单价或施工机械使用费发生变化超过省级或行业建设主管部门或其授权的工程造价管理机构规定的范围时，按规定调整合同价格。

第3种方式：专用合同条款约定的其他方式。

11.2 法律变化引起的调整

基准日期后，法律变化导致承包人在合同履行过程中所需要的费用发生除第11.1款（市场价格波动引起的调整）约定以外的增加时，由发包人承担由此增加的费用；减少时，应从合同价格中予以扣减。基准日期后，因法律变化造成工期延误时，工期应予以顺延。

因法律变化引起的合同价格和工期调整，合同当事人无法达成一致的，由总监理工程师按第4.4款（商定或确定）的约定处理。

因承包人原因造成工期延误，在工期延误期间出现法律变化的，由此增加的费用和（或）延误的工期由承包人承担。

12. 合同价格、计量与支付

12.1 合同价格形式

发包人和承包人应在合同协议书中选择下列一种合同价格形式：

1. 单价合同

单价合同是指合同当事人约定以工程量清单及其综合单价进行合同价格计算、调整和确认的建设工程施工合同，在约定的范围内合同单价不作调整。合同当事人应在专用合同条款中约定综合单价包含的风险范围和风险费用的计算方法，并约定风险范围以外的合同价格的调整方法，其中因市场价格波动引起的调整按第11.1款（市场价格波动引起的调整）约定执行。

2. 总价合同

总价合同是指合同当事人约定以施工图、已标价工程量清单或预算书及有关条件进行合同价格计算、调整和确认的建设工程施工合同，在约定的范围内合同总价不作调整。合同当事人应在专用合同条款中约定总价包含的风险范围和风险费用的计算方法，并约定风险范围以外的合同价格的调整方法，其中因市场价格波动引起的调整按第11.1款（市场价格波动引起的调整）、因法律变化引起的调整按第11.2款（法律变化引起的调整）约定执行。

3. 其它价格形式

合同当事人可在专用合同条款中约定其他合同价格形式。

12.2 预付款

12.2.1 预付款的支付

预付款的支付按照专用合同条款约定执行，但至迟应在开工通知载明的开工日期7天前支付。预付款应当用于材料、工程设备、施工设备的采购及修建临时工程、组织施工队伍进场等。

除专用合同条款另有约定外，预付款在进度付款中同比例扣回。在颁发工程接收证书前，提前解除合同的，尚未扣完的预付款应与合同价款一并结算。

发包人逾期支付预付款超过7天的，承包人有权向发包人发出要求预付的催告通知，发包人收到通知后7天内仍未支付的，承包人有权暂停施工，并按第16.1.1项（发包人违约的情形）执行。

12.2.2 预付款担保

发包人要求承包人提供预付款担保的，承包人应在发包人支付预付款7天前提供预付款担保，专用合同条款另有约定除外。预付款担保可采用银行保函、担保公司担保等形式，具体由合同当事人在专用合同条款中约定。在预付款完全扣回之前，承包人应保证预付款担保持续有效。

发包人在工程款中逐期扣回预付款后，预付款担保额度应相应减少，但剩余的预付款担保金额不得低于未被扣回的预付款金额。

12.3 计量

12.3.1 计量原则

工程量计量按照合同约定的工程量计算规则、图纸及变更指示等进行计量。工程量计算规则应以相关的国家标准、行业标准等为依据，由合同当事人在专用合同条款中约定。

12.3.2 计量周期

除专用合同条款另有约定外，工程量的计量按月进行。

12.3.3 单价合同的计量

除专用合同条款另有约定外，单价合同的计量按照本项约定执行：

（1）承包人应于每月25日向监理人报送上月20日至当月19日已完成的工程量报告，并附具进度付款申请单、已完成工程量报表和有关资料。

（2）监理人应在收到承包人提交的工程量报告后7天内完成对承包人提交的工程量报表的审核并报送发包人，以确定当月实际完成的工程量。监理人对工程量有异议的，有权要求承包人进行共同复核或抽样复测。承包人应协助监理人进

行复核或抽样复测，并按监理人要求提供补充计量资料。承包人未按监理人要求参加复核或抽样复测的，监理人复核或修正的工程量视为承包人实际完成的工程量。

(3) 监理人未在收到承包人提交的工程量报表后的7天内完成审核的，承包人报送的工程量报告中的工程量视为承包人实际完成的工程量，据此计算工程价款。

12.3.4 总价合同的计量

除专用合同条款另有约定外，按月计量支付的总价合同，按照本项约定执行：

(1) 承包人应于每月25日向监理人报送上月20日至当月19日已完成的工程量报告，并附具进度付款申请单、已完成工程量报表和有关资料。

(2) 监理人应在收到承包人提交的工程量报告后7天内完成对承包人提交的工程量报表的审核并报送发包人，以确定当月实际完成的工程量。监理人对工程量有异议的，有权要求承包人进行共同复核或抽样复测。承包人应协助监理人进行复核或抽样复测并按监理人要求提供补充计量资料。承包人未按监理人要求参加复核或抽样复测的，监理人审核或修正的工程量视为承包人实际完成的工程量。

(3) 监理人未在收到承包人提交的工程量报表后的7天内完成复核的，承包人提交的工程量报告中的工程量视为承包人实际完成的工程量。

12.3.5 总价合同采用支付分解表计量支付的，可以按照第12.3.4项（总价合同的计量）约定进行计量，但合同价款按照支付分解表进行支付。

12.3.6 其他价格形式合同的计量

合同当事人可在专用合同条款中约定其他价格形式合同的计量方式和程序。

12.4 工程进度款支付

12.4.1 付款周期

除专用合同条款另有约定外，付款周期应按照第12.3.2项（计量周期）的约定与计量周期保持一致。

12.4.2 进度付款申请单的编制

除专用合同条款另有约定外，进度付款申请单应包括下列内容：

- (1) 截至本次付款周期已完成工作对应的金额；
- (2) 根据第10条（变更）应增加和扣减的变更金额；
- (3) 根据第12.2款（预付款）约定应支付的预付款和扣减的返还预付款；
- (4) 根据第15.3款（质量保证金）约定应扣减的质量保证金；
- (5) 根据第19条（索赔）应增加和扣减的索赔金额；

(6) 对已签发的进度款支付证书中出现错误的修正，应在本次进度付款中支付或扣除的金额；

(7) 根据合同约定应增加和扣减的其他金额。

12.4.3 进度付款申请单的提交

(1) 单价合同进度付款申请单的提交

单价合同的进度付款申请单，按照第12.3.3项（单价合同的计量）约定的时间按月向监理人提交，并附上已完成工程量报表和有关资料。单价合同中的总价项目按月进行支付分解，并汇总列入当期进度付款申请单。

(2) 总价合同进度付款申请单的提交

总价合同按月计量支付的，承包人按照第12.3.4项（总价合同的计量）约定的时间按月向监理人提交进度付款申请单，并附上已完成工程量报表和有关资料。

总价合同按支付分解表支付的，承包人应按照第12.4.6项（支付分解表）及第12.4.2项（进度付款申请单的编制）的约定向监理人提交进度付款申请单。

(3) 其他价格形式合同的进度付款申请单的提交

合同当事人可在专用合同条款中约定其他价格形式合同的进度付款申请单的编制和提交程序。

12.4.4 进度款审核和支付

(1) 除专用合同条款另有约定外，监理人应在收到承包人进度付款申请单以及相关资料后7天内完成审查并报送给发包人，发包人应在收到后7天内完成审批并签发进度款支付证书。发包人逾期未完成审批且未提出异议的，视为已签发进度款支付证书。

发包人和监理人对承包人的进度付款申请单有异议的，有权要求承包人修正和提供补充资料，承包人应提交修正后的进度付款申请单。监理人应在收到承包人修正后的进度付款申请单及相关资料后7天内完成审查并报送给发包人，发包人应在收到监理人报送的进度付款申请单及相关资料后7天内，向承包人签发无异议部分的临时进度款支付证书。存在争议的部分，按照第20条（争议解决）的约定处理。

(2) 除专用合同条款另有约定外，发包人应在进度款支付证书或临时进度款支付证书签发后14天内完成支付，发包人逾期支付进度款的，应按照中国人民银行发布的同期同类贷款基准利率支付违约金。

(3) 发包人签发进度款支付证书或临时进度款支付证书，不表明发包人已同意、批准或接受了承包人完成的相应部分的工作。

12.4.5 进度付款的修正

在对已签发的进度款支付证书进行阶段汇总和复核中发现错误、遗漏或重复的，发包人和承包人均有权提出修正申请。经发包人和承包人同意的修正，应在下期进度付款中支付或扣除。

12.4.6 支付分解表

1. 支付分解表的编制要求

(1) 支付分解表中所列的每期付款金额，应为第12.4.2项〔进度付款申请单的编制〕第(1)目的估算金额；

(2) 实际进度与施工进度计划不一致的，合同当事人可按照第4.4款〔商定或确定〕修改支付分解表；

(3) 不采用支付分解表的，承包人应向发包人和监理人提交按季度编制的支付估算分解表，用于支付参考。

2. 总价合同支付分解表的编制与审批

(1) 除专用合同条款另有约定外，承包人应根据第7.2款〔施工进度计划〕约定的施工进度计划、签约合同价和工程量等因素对总价合同按月进行分解，编制支付分解表。承包人应当在收到监理人和发包人批准的施工进度计划后7天内，将支付分解表及编制支付分解表的支持性资料报送监理人。

(2) 监理人应在收到支付分解表后7天内完成审核并报送发包人。发包人应在收到经监理人审核的支付分解表后7天内完成审批，经发包人批准的支付分解表为有约束力的支付分解表。

(3) 发包人逾期未完成支付分解表审批的，也未及时要求承包人进行修正和提供补充资料的，则承包人提交的支付分解表视为已经获得发包人批准。

3. 单价合同的总价项目支付分解表的编制与审批

除专用合同条款另有约定外，单价合同的总价项目，由承包人根据施工进度计划和总价项目的总价构成、费用性质、计划发生时间和相应工程量等因素按月进行分解，形成支付分解表，其编制与审批参照总价合同支付分解表的编制与审批执行。

12.5 支付账户

发包人应将合同价款支付至合同协议书中约定的承包人账户。

13. 验收和工程试车

13.1 分部分项工程验收

13.1.1 分部分项工程质量应符合国家有关工程施工验收规范、标准及合同约定，承包人应按照施工组织设计的要求完成分部分项工程施工。

13.1.2 除专用合同条款另有约定外，分部分项工程经承包人自检合格并具备验收条件的，承包人应提前48小时通知监理人进行验收。监理人不能按时进行验收的，应在验收前24小时向承包人提交书面延期要求，但延期不能超过48小时。监理人未按时进行验收，也未提出延期要求的，承包人有权自行验收，监理人应认可验收结果。分部分项工程未经验收的，不得进入下一道工序施工。

分部分项工程的验收资料应当作为竣工资料的组成部分。

13.2 竣工验收

13.2.1 竣工验收条件

工程具备以下条件的，承包人可以申请竣工验收：

(1) 除发包人同意的甩项工作和缺陷修补工作外，合同范围内的全部工程以及有关工作，包括合同要求的试验、试运行以及检验均已完成，并符合合同要求；

(2) 已按合同约定编制了甩项工作和缺陷修补工作清单以及相应的施工计划；

(3) 已按合同约定的内容和份数备齐竣工资料。

13.2.2 竣工验收程序

除专用合同条款另有约定外，承包人申请竣工验收的，应当按照以下程序进行：

(1) 承包人向监理人报送竣工验收申请报告，监理人应在收到竣工验收申请报告后14天内完成审查并报送发包人。监理人审查后认为尚不具备验收条件的，应通知承包人在竣工验收前承包人还需完成的工作内容，承包人应在完成监理人通知的全部工作内容后，再次提交竣工验收申请报告。

(2) 监理人审查后认为已具备竣工验收条件的，应将竣工验收申请报告提交发包人，发包人应在收到经监理人审核的竣工验收申请报告后28天内审批完毕并组织监理人、承包人、设计人等相关单位完成竣工验收。

(3) 竣工验收合格的，发包人应在验收合格后14天内向承包人签发工程接收证书。发包人无正当理由逾期不颁发工程接收证书的，自验收合格后第15天起视为已颁发工程接收证书。

(4) 竣工验收不合格的，监理人应按照验收意见发出指示，要求承包人对不合格工程返工、修复或采取其他补救措施，由此增加的费用和（或）延误的工期由承包人承担。承包人在完成不合格工程的返工、修复或采取其他补救措施后，应重新提交竣工验收申请报告，并按本项约定的程序重新进行验收。

(5) 工程未经验收或验收不合格，发包人擅自使用的，应在转移占有工程后7天内向承包人颁发工程接收证书；发包人无正当理由逾期不颁发工程接收证书的，自转移占有后第15天起视为已颁发工程接收证书。

除专用合同条款另有约定外，发包人不按照本项约定组织竣工验收、颁发工程接收证书的，每逾期一天，应以签约合同价为基数，按照中国人民银行发布的同期同类贷款基准利率支付违约金。

13.2.3 竣工日期

工程经竣工验收合格的，以承包人提交竣工验收申请报告之日为实际竣工日期，并在工程接收证书中载明；因发包人原因，未在监理人收到承包人提交的竣工验收申请报告42天内完成竣工验收，或完成竣工验收不予签发工程接收证书的，以提交竣工验收申请报告的日期为实际竣工日期；工程未经竣工验收，发包人擅自使用的，以转移占有工程之日为实际竣工日期。

13.2.4 拒绝接收全部或部分工程

对于竣工验收不合格的工程，承包人完成整改后，应当重新进行竣工验收，经重新组织验收仍不合格的且无法采取措施补救的，则发包人可以拒绝接收不合格工程，因不合格工程导致其他工程不能正常使用的，承包人应采取措施确保相关工程的正常使用，由此增加的费用和（或）延误的工期由承包人承担。

13.2.5 移交、接收全部与部分工程

除专用合同条款另有约定外，合同当事人应当在颁发工程接收证书后7天内完成工程的移交。

发包人无正当理由不接收工程的，发包人自应当接收工程之日起，承担工程照管、成品保护、保管等与工程有关的各项费用，合同当事人可以在专用合同条款中另行约定发包人逾期接收工程的违约责任。

承包人无正当理由不移交工程的，承包人应承担工程照管、成品保护、保管等与工程有关的各项费用，合同当事人可以在专用合同条款中另行约定承包人无正当理由不移交工程的违约责任。

13.3 工程试车

13.3.1 试车程序

工程需要试车的，除专用合同条款另有约定外，试车内容应与承包人承包范围相一致，试车费用由承包人承担。工程试车应按如下程序进行：

(1) 具备单机无负荷试车条件，承包人组织试车，并在试车前48小时书面通知监理人，通知中应载明试车内容、时间、地点。承包人准备试车记录，发包人根据承包人要求为试车提供必要条件。试车合格的，监理人在试车记录上签字

。监理人在试车合格后不在试车记录上签字，自试车结束满24小时后视为监理人已经认可试车记录，承包人可继续施工或办理竣工验收手续。

监理人不能按时参加试车，应在试车前24小时以书面形式向承包人提出延期要求，但延期不能超过48小时，由此导致工期延误的，工期应予以顺延。监理人未能在前述期限内提出延期要求，又不参加试车的，视为认可试车记录。

(2) 具备无负荷联动试车条件，发包人组织试车，并在试车前48小时以书面形式通知承包人。通知中应载明试车内容、时间、地点和对承包人的要求，承包人按要求做好准备工作。试车合格，合同当事人在试车记录上签字。承包人无正当理由不参加试车的，视为认可试车记录。

13.3.2 试车中的责任

因设计原因导致试车达不到验收要求，发包人应要求设计人修改设计，承包人按修改后的设计重新安装。发包人承担修改设计、拆除及重新安装的全部费用，工期相应顺延。因承包人原因导致试车达不到验收要求，承包人按监理人要求重新安装和试车，并承担重新安装和试车的费用，工期不予顺延。

因工程设备制造原因导致试车达不到验收要求的，由采购该工程设备的合同当事人负责重新购置或修理，承包人负责拆除和重新安装，由此增加的修理、重新购置、拆除及重新安装的费用及延误的工期由采购该工程设备的合同当事人承担。

13.3.3 投料试车

如需进行投料试车的，发包人应在工程竣工验收后组织投料试车。发包人要求在工程竣工验收前进行或需要承包人配合时，应征得承包人同意，并在专用合同条款中约定有关事项。

投料试车合格的，费用由发包人承担；因承包人原因造成投料试车不合格的，承包人应按照发包人要求进行整改，由此产生的整改费用由承包人承担；非因承包人原因导致投料试车不合格的，如发包人要求承包人进行整改的，由此产生的费用由发包人承担。

13.4 提前交付单位工程的验收

13.4.1 发包人需要在工程竣工前使用单位工程的，或承包人提出提前交付已经竣工的单位工程且经发包人同意的，可进行单位工程验收，验收的程序按照第13.2款（竣工验收）的约定进行。

验收合格后，由监理人向承包人出具经发包人签认的单位工程接收证书。已签发单位工程接收证书的单位工程由发包人负责照管。单位工程的验收成果和结论作为整体工程竣工验收申请报告的附件。

13.4.2 发包人要求在工程竣工前交付单位工程，由此导致承包人费用增加和（或）工期延误的，由发包人承担由此增加的费用和（或）延误的工期，并支付承包人合理的利润。

13.5 施工期运行

13.5.1 施工期运行是指合同工程尚未全部竣工，其中某项或某几项单位工程或工程设备安装已竣工，根据专用合同条款约定，需要投入施工期运行的，经发包人按第13.4款（提前交付单位工程的验收）的约定验收合格，证明能确保安全后，才能在施工期投入运行。

13.5.2 在施工期运行中发现工程或工程设备损坏或存在缺陷的，由承包人按第15.2款（缺陷责任期）约定进行修复。

13.6 竣工退场

13.6.1 竣工退场

颁发工程接收证书后，承包人应按以下要求对施工现场进行清理：

- （1）施工现场内残留的垃圾已全部清除出场；
- （2）临时工程已拆除，场地已进行清理、平整或复原；
- （3）按合同约定应撤离的人员、承包人施工设备和剩余的材料，包括废弃的施工设备和材料，已按计划撤离施工现场；
- （4）施工现场周边及其附近道路、河道的施工堆积物，已全部清理；
- （5）施工现场其他场地清理工作已全部完成。

施工现场的竣工退场费用由承包人承担。承包人应在专用合同条款约定的期限内完成竣工退场，逾期未完成的，发包人有权出售或另行处理承包人遗留的物品，由此支出的费用由承包人承担，发包人出售承包人遗留物品所得款项在扣除必要费用后应返还承包人。

13.6.2 地表还原

承包人应按发包人要求恢复临时占地及清理场地，承包人未按发包人的要求恢复临时占地，或者场地清理未达到合同约定要求的，发包人有权委托其他人恢复或清理，所发生的费用由承包人承担。

14. 竣工结算

14.1 竣工结算申请

除专用合同条款另有约定外，承包人应在工程竣工验收合格后28天内向发包人和监理人提交竣工结算申请单，并提交完整的结算资料，有关竣工结算申请单的资料清单和份数等要求由合同当事人在专用合同条款中约定。

除专用合同条款另有约定外，竣工结算申请单应包括以下内容：

- (1) 竣工结算合同价格；
- (2) 发包人已支付承包人的款项；
- (3) 应扣留的质量保证金。已缴纳履约保证金的或提供其他工程质量担保方式的除外；
- (4) 发包人应支付承包人的合同价款。

14.2 竣工结算审核

(1) 除专用合同条款另有约定外，监理人应在收到竣工结算申请单后14天内完成核查并报送发包人。发包人应在收到监理人提交的经审核的竣工结算申请单后14天内完成审批，并由监理人向承包人签发经发包人签认的竣工付款证书。监理人或发包人对竣工结算申请单有异议的，有权要求承包人进行修正和提供补充资料，承包人应提交修正后的竣工结算申请单。

发包人在收到承包人提交竣工结算申请书后28天内未完成审批且未提出异议的，视为发包人认可承包人提交的竣工结算申请单，并自发包人收到承包人提交的竣工结算申请单后第29天起视为已签发竣工付款证书。

(2) 除专用合同条款另有约定外，发包人应在签发竣工付款证书后的14天内，完成对承包人的竣工付款。发包人逾期支付的，按照中国人民银行发布的同期同类贷款基准利率支付违约金；逾期支付超过56天的，按照中国人民银行发布的同期同类贷款基准利率的两倍支付违约金。

(3) 承包人对发包人签认的竣工付款证书有异议的，对于有异议部分应在收到发包人签认的竣工付款证书后7天内提出异议，并由合同当事人按照专用合同条款约定的方式和程序进行复核，或按照第20条（争议解决）约定处理。对于无异议部分，发包人应签发临时竣工付款证书，并按本款第（2）项完成付款。承包人逾期未提出异议的，视为认可发包人的审批结果。

14.3 甩项竣工协议

发包人要求甩项竣工的，合同当事人应签订甩项竣工协议。在甩项竣工协议中应明确，合同当事人按照第14.1款（竣工结算申请）及14.2款（竣工结算审核）的约定，对已完合格工程进行结算，并支付相应合同价款。

14.4 最终结清

14.4.1 最终结清申请单

(1) 除专用合同条款另有约定外，承包人应在缺陷责任期终止证书颁发后7天内，按专用合同条款约定的份数向发包人提交最终结清申请单，并提供相关证明材料。

除专用合同条款另有约定外，最终结清申请单应列明质量保证金、应扣除的质量保证金、缺陷责任期内发生的增减费用。

(2) 发包人对最终结清申请单内容有异议的，有权要求承包人进行修正和提供补充资料，承包人应向发包人提交修正后的最终结清申请单。

14.4.2 最终结清证书和支付

(1) 除专用合同条款另有约定外，发包人应在收到承包人提交的最终结清申请单后14天内完成审批并向承包人颁发最终结清证书。发包人逾期未完成审批，又未提出修改意见的，视为发包人同意承包人提交的最终结清申请单，且自发包人收到承包人提交的最终结清申请单后15天起视为已颁发最终结清证书。

(2) 除专用合同条款另有约定外，发包人应在颁发最终结清证书后7天内完成支付。发包人逾期支付的，按照中国人民银行发布的同期同类贷款基准利率支付违约金；逾期支付超过56天的，按照中国人民银行发布的同期同类贷款基准利率的两倍支付违约金。

(3) 承包人对发包人颁发的最终结清证书有异议的，按第20条（争议解决）的约定办理。

15. 缺陷责任与保修

15.1 工程保修的原则

在工程移交发包人后，因承包人原因产生的质量缺陷，承包人应承担质量缺陷责任和保修义务。缺陷责任期届满，承包人仍应按合同约定的工程各部位保修年限承担保修义务。

15.2 缺陷责任期

15.2.1 缺陷责任期从工程通过竣工验收之日起计算，合同当事人应在专用合同条款约定缺陷责任期的具体期限，但该期限最长不超过24个月。

单位工程先于全部工程进行验收，经验收合格并交付使用的，该单位工程缺陷责任期自单位工程验收合格之日起算。因承包人原因导致工程无法按合同约定期限进行竣工验收的，缺陷责任期从实际通过竣工验收之日起计算。因发包人原因导致工程无法按合同约定期限进行竣工验收的，在承包人提交竣工验收报告90天后，工程自动进入缺陷责任期；发包人未经竣工验收擅自使用工程的，缺陷责任期自工程转移占有之日起开始计算。

15.2.2 缺陷责任期内，由承包人原因造成的缺陷，承包人应负责维修，并承担鉴定及维修费用。如承包人不维修也不承担费用，发包人可按合同约定从保证金或银行保函中扣除，费用超出保证金额的，发包人可按合同约定向承包人进行索赔。承包人维修并承担相应费用后，不免除对工程的损失赔偿责任。发包人

有权要求承包人延长缺陷责任期，并应在原缺陷责任期届满前发出延长通知。但缺陷责任期（含延长部分）最长不能超过24个月。

由他人原因造成的缺陷，发包人负责组织维修，承包人不承担费用，且发包人不得从保证金中扣除费用。

15.2.3 任何一项缺陷或损坏修复后，经检查证明其影响了工程或工程设备的使用性能，承包人应重新进行合同约定的试验和试运行，试验和试运行的全部费用应由责任方承担。

15.2.4 除专用合同条款另有约定外，承包人应于缺陷责任期届满后7天内向发包人发出缺陷责任期届满通知，发包人应在收到缺陷责任期届满通知后14天内核实承包人是否履行缺陷修复义务，承包人未能履行缺陷修复义务的，发包人有权扣除相应金额的维修费用。发包人应在收到缺陷责任期届满通知后14天内，向承包人颁发缺陷责任期终止证书。

15.3 质量保证金

经合同当事人协商一致扣留质量保证金的，应在专用合同条款中予以明确。在工程项目竣工前，承包人已经提供履约担保的，发包人不得同时预留工程质量保证金。

15.3.1 承包人提供质量保证金的方式

承包人提供质量保证金有以下三种方式：

- (1) 质量保证金保函；
- (2) 相应比例的工程款；
- (3) 双方约定的其他方式。

除专用合同条款另有约定外，质量保证金原则上采用上述第（1）种方式。

15.3.2 质量保证金的扣留

质量保证金的扣留有以下三种方式：

- (1) 在支付工程进度款时逐次扣留，在此情形下，质量保证金的计算基数不包括预付款的支付、扣回以及价格调整的金额；
- (2) 工程竣工结算时一次性扣留质量保证金；
- (3) 双方约定的其他扣留方式。

除专用合同条款另有约定外，质量保证金的扣留原则上采用上述第（1）种方式。

发包人累计扣留的质量保证金不得超过工程价款结算总额的3%。如承包人在发包人签发竣工付款证书后28天内提交质量保证金保函，发包人应同时退还扣留的作为质量保证金的工程价款；保函金额不得超过工程价款结算总额的3%。

发包人在退还质量保证金的同时按照中国人民银行发布的同期同类贷款基准利率支付利息。

15.3.3 质量保证金的退还

缺陷责任期内，承包人认真履行合同约定的责任，到期后，承包人可向发包人申请返还保证金。

发包人在接到承包人返还保证金申请后，应于14天内会同承包人按照合同约定的内容进行核实。如无异议，发包人应当按照约定将保证金返还给承包人。对返还期限没有约定或者约定不明确的，发包人应当在核实后14天内将保证金返还承包人，逾期未返还的，依法承担违约责任。发包人在接到承包人返还保证金申请后14天内不予答复，经催告后14天内仍不予答复，视同认可承包人的返还保证金申请。

发包人和承包人对保证金预留、返还以及工程维修质量、费用有争议的，按本合同第20条约定的争议和纠纷解决程序处理。

15.4 保修

15.4.1 保修责任

工程保修期从工程竣工验收合格之日起算，具体分部分项工程的保修期由合同当事人在专用合同条款中约定，但不得低于法定最低保修年限。在工程保修期内，承包人应当根据有关法律规定以及合同约定承担保修责任。

发包人未经竣工验收擅自使用工程的，保修期自转移占有之日起算。

15.4.2 修复费用

保修期内，修复的费用按照以下约定处理：

(1) 保修期内，因承包人原因造成工程的缺陷、损坏，承包人应负责修复，并承担修复的费用以及因工程的缺陷、损坏造成的人身伤害和财产损失；

(2) 保修期内，因发包人使用不当造成工程的缺陷、损坏，可以委托承包人修复，但发包人应承担修复的费用，并支付承包人合理利润；

(3) 因其他原因造成工程的缺陷、损坏，可以委托承包人修复，发包人应承担修复的费用，并支付承包人合理的利润，因工程的缺陷、损坏造成的人身伤害和财产损失由责任方承担。

15.4.3 修复通知

在保修期内，发包人在使用过程中，发现已接收的工程存在缺陷或损坏的，应书面通知承包人予以修复，但情况紧急必须立即修复缺陷或损坏的，发包人可口头通知承包人并在口头通知后48小时内书面确认，承包人应在专用合同条款约定的合理期限内到达工程现场并修复缺陷或损坏。

15.4.4 未能修复

因承包人原因造成工程的缺陷或损坏，承包人拒绝维修或未能在合理期限内修复缺陷或损坏，且经发包人书面催告后仍未修复的，发包人有权自行修复或委托第三方修复，所需费用由承包人承担。但修复范围超出缺陷或损坏范围的，超出范围部分的修复费用由发包人承担。

15.4.5 承包人出入权

在保修期内，为了修复缺陷或损坏，承包人有权出入工程现场，除情况紧急必须立即修复缺陷或损坏外，承包人应提前24小时通知发包人进场修复的时间。承包人进入工程现场前应获得发包人同意，且不应影响发包人正常的生产经营，并应遵守发包人有关保安和保密等规定。

16. 违约

16.1 发包人违约

16.1.1 发包人违约的情形

在合同履行过程中发生的下列情形，属于发包人违约：

- (1) 因发包人原因未能在计划开工日期前7天内下达开工通知的；
- (2) 因发包人原因未能按合同约定支付合同价款的；
- (3) 发包人违反第10.1款〔变更的范围〕第(2)项约定，自行实施被取消的工作或转由他人实施的；
- (4) 发包人提供的材料、工程设备的规格、数量或质量不符合合同约定，或因发包人原因导致交货日期延误或交货地点变更等情况的；
- (5) 因发包人违反合同约定造成暂停施工的；
- (6) 发包人无正当理由没有在约定期限内发出复工指示，导致承包人无法复工的；
- (7) 发包人明确表示或者以其行为表明不履行合同主要义务的；
- (8) 发包人未能按照合同约定履行其他义务的。

发包人发生除本项第(7)目以外的违约情况时，承包人可向发包人发出通知，要求发包人采取有效措施纠正违约行为。发包人收到承包人通知后28天内仍不纠正违约行为的，承包人有权暂停相应部位工程施工，并通知监理人。

16.1.2 发包人违约的责任

发包人应承担因其违约给承包人增加的费用和(或)延误的工期，并支付承包人合理的利润。此外，合同当事人可在专用合同条款中另行约定发包人违约责任的承担方式和计算方法。

16.1.3 因发包人违约解除合同

除专用合同条款另有约定外，承包人按第16.1.1项（发包人违约的情形）约定暂停施工满28天后，发包人仍不纠正其违约行为并致使合同目的不能实现的，或出现第16.1.1项（发包人违约的情形）第（7）目约定的违约情况，承包人有权解除合同，发包人应承担由此增加的费用，并支付承包人合理的利润。

16.1.4 因发包人违约解除合同后的付款

承包人按照本款约定解除合同的，发包人应在解除合同后28天内支付下列款项，并解除履约担保：

- （1）合同解除前所完成工作的价款；
- （2）承包人为工程施工订购并已付款的材料、工程设备和其他物品的价款；
- （3）承包人撤离施工现场以及遣散承包人人员的款项；
- （4）按照合同约定在合同解除前应支付的违约金；
- （5）按照合同约定应当支付给承包人的其他款项；
- （6）按照合同约定应退还的质量保证金；
- （7）因解除合同给承包人造成的损失。

合同当事人未能就解除合同后的结清达成一致的，按照第20条（争议解决）的约定处理。

承包人应妥善做好已完工程和与工程有关的已购材料、工程设备的保护和移交工作，并将施工设备和人员撤出施工现场，发包人应为承包人撤出提供必要条件。

16.2 承包人违约

16.2.1 承包人违约的情形

在合同履行过程中发生的下列情形，属于承包人违约：

- （1）承包人违反合同约定进行转包或违法分包的；
- （2）承包人违反合同约定采购和使用不合格的材料和工程设备的；
- （3）因承包人原因导致工程质量不符合合同要求的；
- （4）承包人违反第8.9款（材料与设备专用要求）的约定，未经批准，私自将已按照合同约定进入施工现场的材料或设备撤离施工现场的；
- （5）承包人未能按施工进度计划及时完成合同约定的工作，造成工期延误的；
- （6）承包人在缺陷责任期及保修期内，未能在合理期限对工程缺陷进行修复，或拒绝按发包人要求进行修复的；
- （7）承包人明确表示或者以其行为表明不履行合同主要义务的；
- （8）承包人未能按照合同约定履行其他义务的。

承包人发生除本项第（7）目约定以外的其他违约情况时，监理人可向承包人发出整改通知，要求其在指定的期限内改正。

16.2.2 承包人违约的责任

承包人应承担因其违约行为而增加的费用和（或）延误的工期。此外，合同当事人可在专用合同条款中另行约定承包人违约责任的承担方式和计算方法。

16.2.3 因承包人违约解除合同

除专用合同条款另有约定外，出现第16.2.1项〔承包人违约的情形〕第（7）目约定的违约情况时，或监理人发出整改通知后，承包人在指定的合理期限内仍不纠正违约行为并致使合同目的不能实现的，发包人有权解除合同。合同解除后，因继续完成工程的需要，发包人有权使用承包人在施工现场的材料、设备、临时工程、承包人文件和由承包人或以其名义编制的其他文件，合同当事人应在专用合同条款约定相应费用的承担方式。发包人继续使用的行为不免除或减轻承包人应承担的违约责任。

16.2.4 因承包人违约解除合同后的处理

因承包人原因导致合同解除的，则合同当事人应在合同解除后28天内完成估价、付款和清算，并按以下约定执行：

（1）合同解除后，按第4.4款〔商定或确定〕商定或确定承包人实际完成工作对应的合同价款，以及承包人已提供的材料、工程设备、施工设备和临时工程等的价值；

（2）合同解除后，承包人应支付的违约金；

（3）合同解除后，因解除合同给发包人造成的损失；

（4）合同解除后，承包人应按照发包人要求和监理人的指示完成现场的清理和撤离；

（5）发包人和承包人应在合同解除后进行清算，出具最终结清付款证书，结清全部款项。

因承包人违约解除合同的，发包人有权暂停对承包人的付款，查清各项付款和已扣款项。发包人和承包人未能就合同解除后的清算和款项支付达成一致的，按照第20条〔争议解决〕的约定处理。

16.2.5 采购合同权益转让

因承包人违约解除合同的，发包人有权要求承包人将其为实施合同而签订的材料和设备的采购合同的权益转让给发包人，承包人应在收到解除合同通知后14天内，协助发包人与采购合同的供应商达成相关的转让协议。

16.3 第三人造成的违约

在履行合同过程中，一方当事人因第三人的原因造成违约的，应当向对方当事人承担违约责任。一方当事人和第三人之间的纠纷，依照法律规定或者按照约定解决。

17. 不可抗力

17.1 不可抗力的确认

不可抗力是指合同当事人在签订合同时不可预见，在合同履行过程中不可避免且不能克服的自然灾害和社会性突发事件，如地震、海啸、瘟疫、骚乱、戒严、暴动、战争和专用合同条款中约定的其他情形。

不可抗力发生后，发包人和承包人应收集证明不可抗力发生及不可抗力造成损失的证据，并及时认真统计所造成的损失。合同当事人对是否属于不可抗力或其损失的意见不一致的，由监理人按第4.4款〔商定或确定〕的约定处理。发生争议时，按第20条〔争议解决〕的约定处理。

17.2 不可抗力的通知

合同一方当事人遇到不可抗力事件，使其履行合同义务受到阻碍时，应立即通知合同另一方当事人和监理人，书面说明不可抗力和受阻碍的详细情况，并提供必要的证明。

不可抗力持续发生的，合同一方当事人应及时向合同另一方当事人和监理人提交中间报告，说明不可抗力和履行合同受阻的情况，并于不可抗力事件结束后28天内提交最终报告及有关资料。

17.3 不可抗力后果的承担

17.3.1 不可抗力引起的后果及造成的损失由合同当事人按照法律规定及合同约定各自承担。不可抗力发生前已完成的工程应当按照合同约定进行计量支付。

17.3.2 不可抗力导致的人员伤亡、财产损失、费用增加和（或）工期延误等后果，由合同当事人按以下原则承担：

（1）永久工程、已运至施工现场的材料和工程设备的损坏，以及因工程损坏造成的第三人人员伤亡和财产损失由发包人承担；

（2）承包人施工设备的损坏由承包人承担；

（3）发包人和承包人承担各自人员伤亡和财产的损失；

(4) 因不可抗力影响承包人履行合同约定的义务，已经引起或将引起工期延误的，应当顺延工期，由此导致承包人停工的费用损失由发包人和承包人合理分担，停工期间必须支付的工人工资由发包人承担；

(5) 因不可抗力引起或将引起工期延误，发包人要求赶工的，由此增加的赶工费用由发包人承担；

(6) 承包人在停工期间按照发包人要求照管、清理和修复工程的费用由发包人承担。

不可抗力发生后，合同当事人均应采取措施尽量避免和减少损失的扩大，任何一方当事人没有采取有效措施导致损失扩大的，应对扩大的损失承担责任。

因合同一方迟延履行合同义务，在迟延履行期间遭遇不可抗力的，不免除其违约责任。

17.4 因不可抗力解除合同

因不可抗力导致合同无法履行连续超过84天或累计超过140天的，发包人和承包人均有权解除合同。合同解除后，由双方当事人按照第4.4款（商定或确定）商定或确定发包人应支付的款项，该款项包括：

- (1) 合同解除前承包人已完成工作的价款；
- (2) 承包人为工程订购的并已交付给承包人，或承包人有责任接受交付的材料、工程设备和其他物品的价款；
- (3) 发包人要求承包人退货或解除订货合同而产生的费用，或因不能退货或解除合同而产生的损失；
- (4) 承包人撤离施工现场以及遣散承包人人员的费用；
- (5) 按照合同约定在合同解除前应支付给承包人的其他款项；
- (6) 扣减承包人按照合同约定应向发包人支付的款项；
- (7) 双方商定或确定的其他款项。

除专用合同条款另有约定外，合同解除后，发包人应在商定或确定上述款项后28天内完成上述款项的支付。

18. 保险

18.1 工程保险

除专用合同条款另有约定外，发包人应投保建筑工程一切险或安装工程一切险；发包人委托承包人投保的，因投保产生的保险费和其他相关费用由发包人承担。

18.2 工伤保险

18.2.1 发包人应依照法律规定参加工伤保险，并为在施工现场的全部员工办理工伤保险，缴纳工伤保险费，并要求监理人及由发包人为履行合同聘请的第三方依法参加工伤保险。

18.2.2 承包人应依照法律规定参加工伤保险，并为其履行合同的全部员工办理工伤保险，缴纳工伤保险费，并要求分包人及由承包人为履行合同聘请的第三方依法参加工伤保险。

18.3 其他保险

发包人和承包人可以为其施工现场的全部人员办理意外伤害保险并支付保险费，包括其员工及为履行合同聘请的第三方的人员，具体事项由合同当事人在专用合同条款约定。

除专用合同条款另有约定外，承包人应为其施工设备等办理财产保险。

18.4 持续保险

合同当事人应与保险人保持联系，使保险人能够随时了解工程实施中的变动，并确保按保险合同条款要求持续保险。

18.5 保险凭证

合同当事人应及时向另一方当事人提交其已投保的各项保险的凭证和保险单复印件。

18.6 未按约定投保的补救

18.6.1 发包人未按合同约定办理保险，或未能使保险持续有效的，则承包人可代为办理，所需费用由发包人承担。发包人未按合同约定办理保险，导致未能得到足额赔偿的，由发包人负责补足。

18.6.2 承包人未按合同约定办理保险，或未能使保险持续有效的，则发包人可代为办理，所需费用由承包人承担。承包人未按合同约定办理保险，导致未能得到足额赔偿的，由承包人负责补足。

18.7 通知义务

除专用合同条款另有约定外，发包人变更除工伤保险之外的保险合同时，应事先征得承包人同意，并通知监理人；承包人变更除工伤保险之外的保险合同时，应事先征得发包人同意，并通知监理人。

保险事故发生时，投保人应按照保险合同规定的条件和期限及时向保险人报告。发包人和承包人应当在知道保险事故发生后及时通知对方。

19. 索赔

19.1 承包人的索赔

根据合同约定，承包人认为有权得到追加付款和（或）延长工期的，应按以下程序向发包人提出索赔：

（1）承包人应在知道或应当知道索赔事件发生后28天内，向监理人递交索赔意向通知书，并说明发生索赔事件的事由；承包人未在前述28天内发出索赔意向通知书的，丧失要求追加付款和（或）延长工期的权利；

（2）承包人应在发出索赔意向通知书后28天内，向监理人正式递交索赔报告；索赔报告应详细说明索赔理由以及要求追加的付款金额和（或）延长的工期，并附必要的记录和证明材料；

（3）索赔事件具有持续影响的，承包人应按合理时间间隔继续递交延续索赔通知，说明持续影响的实际情况和记录，列出累计的追加付款金额和（或）工期延长天数；

（4）在索赔事件影响结束后28天内，承包人应向监理人递交最终索赔报告，说明最终要求索赔的追加付款金额和（或）延长的工期，并附必要的记录和证明材料。

19.2 对承包人索赔的处理

对承包人索赔的处理如下：

（1）监理人应在收到索赔报告后14天内完成审查并报送给发包人。监理人对索赔报告存在异议的，有权要求承包人提交全部原始记录副本；

（2）发包人应在监理人收到索赔报告或有关索赔的进一步证明材料后的28天内，由监理人向承包人出具经发包人签认的索赔处理结果。发包人逾期答复的，则视为认可承包人的索赔要求；

（3）承包人接受索赔处理结果的，索赔款项在当期进度款中进行支付；承包人不接受索赔处理结果的，按照第20条〔争议解决〕约定处理。

19.3 发包人的索赔

根据合同约定，发包人认为有权得到赔付金额和（或）延长缺陷责任期的，监理人应向承包人发出通知并附有详细的证明。

发包人应在知道或应当知道索赔事件发生后28天内通过监理人向承包人提出索赔意向通知书，发包人未在前述28天内发出索赔意向通知书的，丧失要求赔付金额和（或）延长缺陷责任期的权利。发包人应在发出索赔意向通知书后28天内，通过监理人向承包人正式递交索赔报告。

19.4 对发包人索赔的处理

对发包人索赔的处理如下：

(1) 承包人收到发包人提交的索赔报告后，应及时审查索赔报告的内容、查验发包人证明材料；

(2) 承包人应在收到索赔报告或有关索赔的进一步证明材料后28天内，将索赔处理结果答复发包人。如果承包人未在上述期限内作出答复的，则视为对发包人索赔要求的认可；

(3) 承包人接受索赔处理结果的，发包人可从应支付给承包人的合同价款中扣除赔付的金额或延长缺陷责任期；发包人接受索赔处理结果的，按第20条〔争议解决〕约定处理。

19.5 提出索赔的期限

(1) 承包人按第14.2款〔竣工结算审核〕约定接收竣工付款证书后，应被视为已无权再提出在工程接收证书颁发前所发生的任何索赔。

(2) 承包人按第14.4款〔最终结清〕提交的最终结清申请单中，只限于提出工程接收证书颁发后发生的索赔。提出索赔的期限自接受最终结清证书时终止。

20. 争议解决

20.1 和解

合同当事人可以就争议自行和解，自行和解达成协议的经双方签字并盖章后作为合同补充文件，双方均应遵照执行。

20.2 调解

合同当事人可以就争议请求建设行政主管部门、行业协会或其他第三方进行调解，调解达成协议的，经双方签字并盖章后作为合同补充文件，双方均应遵照执行。

20.3 争议评审

合同当事人在专用合同条款中约定采取争议评审方式解决争议以及评审规则，并按下列约定执行：

20.3.1 争议评审小组的确定

合同当事人可以共同选择一名或三名争议评审员，组成争议评审小组。除专用合同条款另有约定外，合同当事人应当自合同签订后28天内，或者争议发生后14天内，选定争议评审员。

选择一名争议评审员的，由合同当事人共同确定；选择三名争议评审员的，各自选定一名，第三名成员为首席争议评审员，由合同当事人共同确定或由合同当事人委托已选定的争议评审员共同确定，或由专用合同条款约定的评审机构指定第三名首席争议评审员。

除专用合同条款另有约定外，评审员报酬由发包人和承包人各承担一半。

20.3.2 争议评审小组的决定

合同当事人可在任何时间将与合同有关的任何争议共同提请争议评审小组进行评审。争议评审小组应秉持客观、公正原则，充分听取合同当事人的意见，依据相关法律、规范、标准、案例经验及商业惯例等，自收到争议评审申请报告后14天内作出书面决定，并说明理由。合同当事人可以在专用合同条款中对本项事项另行约定。

20.3.3 争议评审小组决定的效力

争议评审小组作出的书面决定经合同当事人签字确认后，对双方具有约束力，双方应遵照执行。

任何一方当事人不接受争议评审小组决定或不履行争议评审小组决定的，双方可选择采用其他争议解决方式。

20.4 仲裁或诉讼

因合同及合同有关事项产生的争议，合同当事人可以在专用合同条款中约定以下一种方式解决争议：

- (1) 向约定的仲裁委员会申请仲裁；
- (2) 向有管辖权的人民法院起诉。

20.5 争议解决条款效力

合同有关争议解决的条款独立存在，合同的变更、解除、终止、无效或者被撤销均不影响其效力。

第三部分 专用合同条款

1. 一般约定

1.1 词语定义

1.1.1 合同

1.1.1.10 其他合同文件包括：[\(1\) 招标文件（含答疑文件及澄清文件）](#) [\(2\) 承诺函（书）](#) [\(3\) 工程量清单编制说明](#) [\(4\) 发包人要求的施工现场管理制度及规定](#) [\(5\) 经发包人认可的施工方案及施工组织设计](#) [\(6\) 经双方签署并盖章确认的工程洽商、变更等书面协议以及发包人制定的与本项目建设有关的制度等。](#)

1.1.2 合同当事人及其他相关方

1.1.2.4 监理人：

名 称：详见监理合同；

资质类别和等级：∕；

联系电话：∕；

电子信箱：∕；

通信地址：∕。

1.1.2.5 设计人：

名 称：详见设计合同；

资质类别和等级：∕；

联系电话：∕；

电子信箱：∕；

通信地址：∕。

1.1.3 工程和设备

1.1.3.7 作为施工现场组成部分的其他场所包括：承包人自行踏勘现场，自行解决施工所需的住宿场地，并需考虑完善场地因素带来的材料外加工、材料二次或多次周转、堆放等不利因素，其他符合通用条款规定的发包人提供的施工场地。

1.1.3.9 永久占地包括：以用地红线为准。

1.1.3.10 临时占地包括：建设临时工程的用地或用于施工所需场地，包括但不限于临建用地、仓储、组装用地、居住生活用地，临时占路、占人行道、占公共用场地等，需要临时占地的，承包人综合考虑，发包人配合承包人办理申请手续，承包人承担相应费用，不得另行向发包人主张。

1.3 法律

适用于合同的其他规范性文件：合同所称法律是指中华人民共和国法律、行政法规，以及工程所在地的地方性法规、自治条例、单行条例。承包人应保障发包人免于承担由于违反任何上述规定的各种罚款和责任，如因承包人违反任何上述规定导致发包人需承担任何责任的，由此给发包人造成的损失均由承包人承担。

1.4 标准和规范

1.4.1 适用于工程的标准规范包括：国家、行业和工程所在地地方现行的有关标准、规范等。如在施工期间，相关标准和规范已更新，则按从新和从严的原则履行。当对同一指标国家、行业、专业和南京市颁布的有关标准、规范产生不

一致时，以其颁布的标准、规范较为严格者为准。设计施工图纸的要求高于标准、规范时，按设计施工图纸的要求实施。

1.4.2 发包人提供国外标准、规范的名称： / ；

发包人提供国外标准、规范的份数： / ；

发包人提供国外标准、规范的名称： / 。

1.4.3 发包人对工程的技术标准和功能要求的特殊要求：按合同及有关规范、标准执行。

1.5 合同文件的优先顺序

合同文件组成及优先顺序为：（1）协议书、补充协议；（2）中标通知书（如果有）；（3）专用合同条款及其附件；（4）通用合同条款；（5）技术标准和要求；（6）图纸；（7）招标文件（含答疑文件及澄清文件）；（8）工程量清单编制说明；（9）投标函及其附录（如果有）；（10）承诺函（书）（如果有）；（11）已标价工程量清单或预算书；（12）发包人要求的施工现场管理制度及规定；（13）经发包人认可的施工方案及施工组织设计等。

合同履行中，发承包人有关工程的洽商、变更等书面协议或文件视为本合同文件的构成部分。

进一步规定如下：（1）对于同一类合同文件，以其最新版本或最新颁发者为准；（2）若不同合同文件中针对同一事项约定价格/标准/要求不同的，以最有利于发包人的合同文件为准，对是否有利于发包人存在争议的，以发包人的认定为准；（3）承包人确认如果合同出现模糊、矛盾或不一致之处（本合同另有约定的除外），以发包人的解释和澄清为准。

1.6 图纸和承包人文件

1.6.1 图纸的提供

发包人向承包人提供图纸的期限：开工前提供；

发包人向承包人提供图纸的数量：提供全套施工图肆套。承包人如需增加图纸份数，发包人可代为复制，费用由承包人承担；未经发包人书面同意不得复制，不得向承包人以外的人员泄露有关图纸内容。

发包人向承包人提供图纸的内容：全套施工图纸及其电子版。

1.6.4 承包人文件

需要由承包人提供的文件，包括：（1）开工前提供具体的完整的且经监理人及发包人审批的施工组织设计、施工总进度计划、材料进场总计划、施工布置总平图、设备进场计划。进场施工前提供材料计划，材料投标品牌，并经发包人及监理人书面确认同意后材料方可进场；（2）工程开工后每月按发包人、监理

人和跟踪审计要求提供详细的施工进度计划、已完工程量报表（含工程变更及签证预算、发包人提供材料清单（如有）、承包人购材料清单、材料进场计划等资料）；（3）分项的施工组织设计在分项工程开工前向发包人提供，附全套电子文件（WORD或EXCEL格式等发包人所需要提供的文件）；（4）发包人要求的其他深化图、技术参数、施工方案等；以上文件需要加盖承包人公章且未经发包人书面同意不得擅自修改投标文件中已有的方案。

承包人提供的文件的期限为：开工前七天（其中已完工程量报表按发包人要求时间上报）；

承包人提供的文件的数量为：肆套并附全套电子文件（WORD或EXCEL格式）；

承包人提供的文件的形式为：书面（加盖公章）及其相应的电子文件；

发包人审批承包人文件的期限：收到监理人审批资料之日起7个工作日内。

1.6.5 现场图纸准备

关于现场图纸准备的约定：（1）承包人应在施工现场另外保存一套完整的图纸和承包人文件，供发包人、监理人及有关人员进行工程检查时使用。（2）承包人在收到发包人图纸后应认真核对，如发现有图纸错误应立即以书面形式报告发包人、监理人、跟踪审计，否则发包人有权追究承包人相关责任。

1.7 联络

1.7.1 发包人和承包人应当在进场之日起10天内将与合同有关的通知、批准、证明、证书、指示、指令、要求、请求、同意、意见、确定和决定等书面函件送达对方当事人。

1.7.2 发包人接收文件的地点：发包人代表现场办公室；

发包人指定的接收人为：发包人现场代表。

承包人接收文件的地点：承包人项目现场办公室；

承包人指定的接收人为：项目负责人。

监理人接收文件的地点：施工现场项目监理部；

监理人指定的接收人为：监理人总监理工程师。

1.10 交通运输

1.10.1 出入现场的权利

关于出入现场的权利的约定：删除通用合同条款1.10.1的约定，按以下约定执行；

承包人负责出入现场的管理，完善相关管理制度，办理机械、车辆、人员出入现场所需的相关证件、手续，并承担相关费用。现场除发包人、承包人、监理人等现场人员及主管领导外，无关人员及车辆未经许可一律不得进入现场。在实

施和完成本工程过程中，承包人应充分关注和保障所有在场人员及第三者的安全，承包人对安全防护工作负全责（包括但不限于责任和费用），发生安全事故所产生的一切后果及费用由承包人承担。承包人应协助发包人办理修建场外道路、桥梁以及其他基础设施的手续。

1.10.3 场内交通

关于场外交通和场内交通的边界的约定：以施工场地边线为边界。

关于发包人向承包人免费提供满足工程施工需要的场内道路和交通设施的约定：由承包人完成并负责维修、保养和管理工作及施工结束后的拆除并清理外运等工作，费用已包含在签约合同价（投标报价）中。

1.10.4 超大件和超重件的运输

运输超大件或超重件所需的道路和桥梁临时加固改造费用和其他有关费用由承包人承担（该费用已包含在签约合同价中）。

1.11 知识产权

1.11.1 关于发包人提供给承包人的图纸、发包人为实施工程自行编制或委托编制的技术规范以及反映发包人关于合同要求或其他类似性质的文件的著作权的归属：属发包人。

关于发包人提供的上述文件的使用限制的要求：承包人不得将图纸提供给其他方或转移作它用，未经发包人书面同意，不得外借。在整个施工过程中承包人需根据各专业图纸的增加和变更，及时做好图纸的汇总和更新。

1.11.2 关于承包人为实施工程所编制文件的著作权的归属：属发包人。

关于承包人提供的上述文件的使用限制的要求：仅限本工程使用。

1.11.4 承包人在施工过程中所采用的专利、专有技术、技术秘密的使用费的承担方式：已包含在签约合同价中，由承包人承担。

1.13 工程量清单错误的修正

出现工程量清单错误时，是否调整合同价格：是，调整方法参照专用条款10.4条执行。

允许调整合同价格的工程量偏差范围：分部分项工程量按实结算，综合单价执行投标单价。若工程量清单子目部分或全部取消时，在合同价款中直接核减，发包人对承包人未取得的合理利润不做任何补偿。

2. 发包人

2.2 发包人代表

发包人代表：

姓 名：_____；

身份证号：_____；

职 务：_____；

联系电话：；

电子信箱：；

通信地址：。

发包人对发包人代表的授权范围如下：主持开展施工现场的全面工作及对监理工作的检查，负责工程建设的内、外部关系协调，负责解决应由发包人处理的问题，初步批准工程款支付、初步审核设计变更、现场签证以及工期补偿，初步确认工程竣工验收报告等事项，本工程中涉及工期及所有经济类相关事项（包括但不限于涉及工期、价款、支付进度、质量、结算等事项及文件）须待发包人的审批程序完成、书面确认并加盖公章后方为有效。

2.4 施工现场、施工条件和基础资料的提供

2.4.1 提供施工现场

关于发包人移交施工现场的期限要求：签署开工令前3日内。

2.4.2 提供施工条件

关于发包人应负责提供施工所需要的条件，包括：发包人不提供除施工场地外的其他临时用地。承包人须自行考虑满足现场施工生产和项目管理所需的临时设施场地，相关费用已计入投标报价，承包人所使用的临时设施及场地须满足现场安全文明施工相关规定和要求，结算时发包人不再另行增加费用。发包人提供临水、临电、临时排水总接入点，承包人负责施工现场临时用水、用电、临时排水工作，进行统一管理，包括但不限于以下内容：（1）承包人应将施工用水、用电的额度和设计图纸提交给监理工程师，以便审查和批准。承包人承担整个工地的水电管理（含生活区）及维修（费用已含在报价中）任务并及时足额交纳水电费用。供水管路及用水设施、供电线路及供电设施等必须符合有关临时供水、供电设施的**安装、使用标准或规范，承包人对所使用的供水、供电设施的设计、安装、维修和管理负责，并确保其安全可靠。**（2）承包人负责布设临时水、电设施、临时排水并进行日常维护管理以保证满足整个工程期间的需要，所发生的**布设、维护管理费用已包含在签约合同价（投标报价）内。**（3）**承包人应充分考虑用电负荷控制和漏电保护，否则承担一切损失。**（4）**承包人有责任核实发包人提供的工程地质和地下管网线路等现场资料。**

2.5 资金来源证明及支付担保

发包人提供资金来源证明的期限要求： / 。

发包人是否提供支付担保：是。

发包人提供支付担保的形式：与履约担保形式一致。

3. 承包人

3.1 承包人的一般义务

(9) 承包人提交的竣工资料的内容：完整的竣工图及电子版、完整的施工技术资料及电子版等（包括但不限于竣工验收报告、施工合同等）；投标报价书（用未来软件编制）；完整的竣工结算资料及电子版【包括但不限于工程变更通知单、签证、工程结算书以及电子版（用未来软件编制、工程量计算书及电子版等）】；施工影像资料（存储于U盘）等。以上资料按质监部门、档案管理和发包人要求的竣工备案和归档内容提供，所需费用已包含在签约合同价（投标报价）中。

承包人自竣工验收合格之日起15内提供Auto CAD软件绘制的反映各类变更和工程实际状况的竣工蓝图6套和一套可晒印的竣工图底图，两套完整的竣工图（包括发包人分包工程）电子文件（存储于U盘），竣工资料6套（原件肆套）。所需的相关费用含在签约合同价（投标报价）中，承包人必须无条件配合分包工程的竣工图编制。

承包人需要提交的竣工资料套数：陆套。

承包人提交的竣工资料的费用承担：由承包人承担。

承包人提交的竣工资料移交时间：工程竣工验收合格之日起15日内。

承包人提交的竣工资料形式要求：纸质及电子，符合发包人及南京城市档案管理要求。

(10) 承包人应履行的其他义务：

1) 承包人须负责与当地政府相关部门及相关单位联系、安排及协调直至整个合同履行完成,所产生的费用已包含在签约合同价（投标报价）中。

2) 应提供计划、报表的名称及完成时间：开工前根据合同约定及发包人、监理人要求提供本合同工程建设项目总进度计划、材料设备总需求计划、材料设备供应计划表等。每7天分别向发包人及监理人提供下周详细的施工进度计划、已完工程量报表（含工程变更及签证预算）、承包人购材料清单、材料进场计划、劳动力及用款计划等资料，施工组织设计在开工前向发包人提供。

3) 承担施工安全保卫工作及非夜间施工照明的责任和要求：建立和执行防火管理制度。在火灾易发地区（包括但不限于木工房等）施工或储存使用易燃器材时，应采取特殊消防安全措施，现场严禁吸烟；施工现场临时用电安全参照JGJ46—2012规范执行，费用由承包人承担。承包人认真做好施工现场的安全防

护工作（包括但不限于照明、安全设施等），承包人对安全防护工作负全责（责任和费用均由承包人承担）。

4) 向发包人提供的办公和生活房屋及设施的要求：应按照发包人、监理人的要求提供现场办公场地及基本办公配置，相关费用含在签约合同价（投标报价）中。具体要求向发包人无偿提供3间办公室（每间办公室配备办公桌椅和文件柜）、1间会议室（每间会议室配备1个投影设备和1套会议桌椅）、向跟踪审计提供1间办公室（含2张办公桌椅）、向监理单位提供办公用房1间（含办公桌椅及文件柜），当现场无法设置时采用外部租赁房屋办公，承包人同时应承担上述人员在办公区域的水、电、网络费及租赁费用，发包人、跟踪审计、监理单位等无需另行支付，现场办公区域的安全保障及环境卫生管理由承包人负责，每天配有保洁人员打扫卫生及保安人员巡察，保洁打扫工作量及工作标准应按发包人要求实施。

5) 遵守政府有关主管部门对施工场地排污、渣土、环保（包括但不限于施工噪音、施工粉尘等）、环卫、扬尘管控（包括但不限于裸土反复覆盖等）、市容、城建城管、消防、治安、交管、人口管理以及安全生产等的管理规定，按政府及有关主管部门规定缴纳上述各项费用，办理相关手续，并以书面形式将办理结果通知发包人。办理上述事项的费用已含在签约合同价（投标报价）中，承包人不会因未有获得或持有该等相关手续批件而获延长工期。

6) 已完工程成品保护的特殊要求及费用承担（含分包单位已完工程）：承包人履行总承包职责，工程全部成品、半成品在竣工验收合格交付前均由承包人负责管理和保护，费用含在签约合同价（投标报价）中。承包范围内的成品在保护期间发生损坏，承包人自费予以修复并达到交付标准。

7) 施工场地周围地上杆线、地下管线和邻近建筑物、构筑物（含文物保护单位）、古树名木的常规保护要求及费用承担：承包人对该工程履行总承包责任和义务，施工期间严格按照经批准的施工组织设计要求进行保护（如对不需迁移的管线，承包人应给出详细的保护方案，并根据发包人要求配合有关部门对管线进行常规保护），所发生费用已包含在签约合同价（投标报价）中。如有保护不周而至毁坏、死亡者，承包人依法定规定进行赔偿并承担由此造成的一切责任。如导致发包人先行承担责任的，发包人有权向承包人追偿，包括但不限于律师费、诉讼费、鉴定费、调查取证费、交通住宿费等。承包人应对发包人提供的现场管线图进行分析，提出图中每一根管线的迁移方案和保护措施。对需迁移的管线，提出具体的迁移时间，迁移费用和非常规保护费用由发包人承担。

8) 施工场地清洁卫生的要求：保证施工场地清洁符合环境卫生管理的有关规定，并做到工完场清，符合工程所在地政府有关主管部门的规定，在保证安全

的前提下，按照标准化施工现场要求，保持场内、场外、交通进出口的安全和清洁卫生。并确保达到标化文明工地要求，做到文明施工、规范施工，保持场地整洁卫生。竣工时执行全面清理，按照发包人要求清洁所有已完成的各单位工程、附属配套工程及其设备。以上相关费用均已包含在签约合同价（投标报价）中。如承包人未履行上述义务引起的费用和罚款，由承包人承担，发包人有权从承包人工程款中直接扣除。

9) 承包人进行工作时必须保护好其作业区边上的构筑物、建筑物、景观绿化、设备设施，如道路、铺装绿化、便道、电线杆、围墙、工棚、已完装饰工程（包括但不限于**电梯厅、大堂、电梯轿厢、楼梯**等装饰装修完成面）等，并必须负责将任何一处损坏恢复至原样，造成的损失由承包人负责。如因承包人原因造成**大堂、电梯厅、楼梯**等装饰面破坏或功能损坏，需原样修复完成或照价赔偿，同时发包人有权视破坏或损坏情况严重程度对承包人处以一至十万元的违约金。施工过程中不得随意占用施工范围外现有道路。若对现有道路、设施有损坏，承包人须及时修复，并承担费用。承包人应自觉处理好有关投诉，否则应承担相应的一切法律责任。如导致发包人先行承担责任的，发包人有权向承包人追偿，包括但不限于律师费、诉讼费、鉴定费、调查取证费、交通住宿费等。

10) 施工期间保证场内及相邻场外道路的畅通，安全防护减少噪音干扰和灰尘处理；施工现场所有外部协调工作由承包人解决。若因承包人不履行或未完全履行上述约定工作，产生工程质量问题，影响工程进度，造成有关部门要求发包人整改，发包人有权责令承包人停工和暂停支付工程款直到问题解决，并可先行处理行政罚款及理赔，费用从承包人工程款中直接扣除，且延误工期不予顺延，发包人有权另行追究违约责任，并有权要求承包人赔偿发包人因此造成的损失。如导致发包人先行承担责任的，发包人有权向承包人追偿，包括但不限于律师费、诉讼费、鉴定费、调查取证费、交通住宿费等。

11) 承包人有责任和义务处理本项目造成的扰民与民扰问题。承包人应采用适当的措施对施工现场周围的居民和公众进行安抚并在必要时支付补偿金、最大程度地降低施工过程中产生的施工扰民，以避免因其施工（包括夜间施工）所产生施工噪音、震动、光线等扰民因素导致的民扰对工程进展造成影响。发包人不承担任何与施工扰民有关的费用及因此延长工期的索赔。如导致发包人先行承担责任的，发包人有权向承包人追偿，包括但不限于律师费、诉讼费、鉴定费、调查取证费、交通住宿费等。如因相关原因影响壹城集团在区内考核不达标，视为构成承包人违约，发包人有权要求承包人按人民币【10000元】标准支付违约金并采取其他有效补救措施，，承包人逾期支付违约金或未采取有效补救措施累计

达【15】天，视为承包人根本违约，发包人有权按签约合同价的20%向承包人主张违约金，并有权选择解除合同。

12)工程现场的生活办公区设置及建筑应符合发包人制定的有关安全技术标准，提供为保障现场安全所需的围栏、护网及护板等，本项目承包人自行考虑住宿，现场不允许住人。

13)安排整体项目（附属配套工程）进度、安全和质量管理工作并对其全面负责。积极主动的了解各附属配套的工程细则尤其是影响总体项目竣工的关键工程（包括但不限于工作时间安排流程、技术要求等），主动要求附属配套工程项目负责人提供施工进度计划，协调各附属配套工程呈现出来的矛盾地方，并主动找出解决办法。

14)隐蔽工程验收前主动与各附属配套项目确定预留配件、预埋套筒、管槽、孔洞、樵眼等的位置，并给予各附属配套项目工程单位足够时间去供应及放置由各附属配套项目工程单位负责完成预埋工程之电缆、电线管、其它管道、预留配件等适当位置。

15)承包人应在发包人规定的时限内，主动积极配合监理、审计等部门。承包人须每月20日之前书面上报已完工程（包括有效的变更、签证），并配合发包人确认已完工程的量和价的工作。

16)如承包人在完成本合同所约定的承包工作时必须对相关已完成工程成果进行破坏性使用，承包人应事先书面通知发包人、监理并取得发包人和监理的书面同意，并且在使用完成后，承包人应将相关工程成果进行恢复，费用由承包人承担。除上述情形外，承包人承诺其将妥善管理和保护本合同所涉工程项目已完成的工程成果，确保其不受任何破坏、损毁或遭受其他任何降低其价值或使用功能的行为影响。

17)认真阅读设计文件，并应当尽可能及时（相应部位开始施工前30日）告知监理人或发包人设计文件中的错、漏、碰、缺等问题。所有设计文件中的错、漏、碰、缺等问题必须经发包人确认后承包人方可按正确方案实施，由于承包人未经发包人确认擅自施工导致的返工费用及工期损失，均由承包人自行承担。

18)由于承包人原因而引起的监理以及第三方检测等所增加的额外工作报酬和附加工作报酬，发包人有权从承包人应得的工程款中扣下直接支付给监理人。

19)对于本项目所用材料、设备，承包人必须满足设计图纸、招标文件、工程量清单的质量、规格、颜色、技术参数以及“附件6：《主要材料选用品牌一览表》”的要求，《主要材料选用品牌一览表》未明确品牌要求的材料、设备必须使用“优质产品”承包人提供相关证明资料，并经发包人书面确认，该“优质产品”的确认权属于发包人。

20) 承包人须执行秦委办通字【2019】61号文《关于印发2019年下半年秦淮区大气污染防治工作措施的通知》及其他有关大气污染防治工作的相关最新规定及要求，相关费用已综合考虑在签约合同价（投标报价）中，结算时不再另行增加费用。承包人须按发包人及相关主管部门要求签署《施工现场大气污染防治措施承诺书》，并履行承诺书中的相关要求。

21) 承包人根据现场条件及发包人要求自行实施临时施工道路及场地。本款所指施工道路和场地是指施工涉及区域内发包人提供的现状施工道路及除此以外的施工道路，包括承包人施工所需以及其它专业承包人进出施工场地必要的道路和场地，承包人有义务保证其通畅和完好，并协调各专业承包人的需求，满足大型机械和设备进出场地的要求，费用已包含在签约合同价（投标报价）中。

22) 承包人负责将施工污水（生活污水、生产污水）接入市政污水管网（或净化达到排放标准），费用已含在签约合同价（投标报价）中，如因此造成发包人遭受罚款或损失的，发包人有权在承包人工程款中直接扣除。

23) 承包人应能及时处理好工程实施范围内的突发事件。

24) 其他按照国家相关规定和工程惯例应做的工作。

25) 施工期间承包人应配合完成发包人传达的政府相关行政主管部门有关于安全、文明、环保等方面的要求（如文明城市创建等），费用已包含在签约合同价（投标报价）中。

26) 承包人应积极配合施工期间强电、弱电、燃气等其他施工单位的工作（如有），相关费用已包含在签约合同价（投标报价）中。

27) 承包人应按发包人的指令，完成发包人要求的对工程内容的增加和删减，不得拒绝施工，否则发包人有权解除本合同并要求承包人承担发包人的所有损失，包括但不限于律师费、诉讼费、鉴定费、调查取证费、交通住宿费等。若工程内容删减，相应价款在合同价款中直接核减，发包人对承包人未取得的合理利润不做任何补偿。

28) 若本工程分阶段、分批次进场或发包人要求临时停工，承包人不得以多次进场、施工机具、施工及管理人员停滞（停滞台班、停滞人工）等为由而要求发包人增加或赔偿相关费用，该费用已综合考虑在合同价中，结算时发包人不再另行增加费用。

29) 承包人在履行合同过程中应遵守法律、法规和地方规章，并保证发包人免于承担因承包人违反法律、法规和地方规章而引起的任何责任。若承包人使发包人蒙受损失的，承包人须予全额赔偿，引起的其他责任也由承包人承担。如导致发包人先行承担责任的，发包人有权向承包人追偿，包括但不限于律师费、诉讼费、鉴定费、调查取证费、交通住宿费等。

30) 未经发包人书面批准，承包人在施工期间不得以以任何理由（包括但不限于双方存在分歧、争议未解决、工程款未支付为由等）自行停止施工，否则因此产生的所有责任和费用（包括工期延误责任、以及因工期延误给发包人造成的全部直接和间接损失）均由承包人承担，发包人有权从承包人工程款中直接扣除。

31) 如工程出现工程质量事故或安全事故或隐患时，发包人有权单独聘请或要求承包人聘请专业调查专家，发生的所有费用由承包人承担，发包人有权从承包人工程款中直接扣除。

32) 用于本工程的一切施工机械必须类型齐全，配套完整并与施工质量和进度相适应。发包人有权视工程进展情况要求承包人增加机械设备及人员投入，以保证工程按时完工；承包人不得以任何理由拒绝或要求增加费用。

33) 完善与本工程有关的资料接收、整理和交接、归档工作，须完成与本项目有关的所有验收与交接工作，负责项目整体（含独立承包人、专业分包商）竣工资料的备案、归档。

3.2 项目负责人

3.2.1 项目负责人：

姓 名： _____ ；

身份证号： _____ ；

建造师执业资格等级： _____ ；

建造师注册证书号： _____ ；

建造师执业印章号： _____ ；

安全生产考核合格证书号： _____ ；

联系电话： ；

电子信箱： ；

通信地址： ；

3.2.2 承包人对项目负责人的授权范围如下：代表承包人对本项目的建设进行全面管理，行使合同约定的承包人权利，全面履行合同约定的承包人义务和责任。承包人的要求、通知均应以书面形式由承包人项目负责人签署并加盖承包人现场项目部或承包人公章后递交发包人及监理。合同履行过程中一切书面文件凡经承包人项目负责人签字确认后，发包人有权视为其已经取得承包人授权并承担其行为产生的一切法律后果。

关于项目负责人每月在施工现场的时间要求：投标文件中明确的项目负责人，不得擅自变更。承包人所报的项目部的主要施工管理人员（项目负责人、项目技术负责人、施工员、安全员、质量员，下同）上岗证件必须齐全且常驻现场，

不能兼其他在建项目，必须按时参加每周工程例会。施工期间每月不少于25天，每周不少于6天，每天不少于8小时，如有夜间施工的情况，项目负责人必须全程在施工现场；并接受发包人代表和监理总监的监督。

承包人未提交项目部的主要施工管理人员劳动合同，以及没有为项目部的主要施工管理人员缴纳社会保险证明的违约责任：发包人有权解除本合同并要求承包人承担发包人的所有损失，并报建设主管部门备案。

项目负责人未经发包人书面批准，擅自离开施工现场的违约责任：发包人发现项目负责人不在现场或未经发包人书面批准离场的，发包人有权按每天5000元人民币的标准要求承包人支付违约金，项目负责人每次例会无故不按时参加的，承包人按2000元/次支付违约金，上述违约金发包人将从进度款中直接扣除。如项目负责人一周有2天或二周累计5天不在现场或未经批准离场的，为承包人严重违约，发包人有权单方解除合同，将承包人清退出场，解除合同的同时承包人应当按照签约合同价的10%承担的违约责任。

3.2.3 承包人擅自更换项目负责人的违约责任：投标文件明确的项目负责人，未经发包人书面同意，不得擅自变更，开工时或施工过程中若擅自变更，承包人应支付发包人5万元/次的违约金，并且发包人有权解除合同，并追究由此带来的发包人的一切损失，包括但不限于律师费、诉讼费、鉴定费、调查取证费、交通住宿费等，并报建设主管部门备案。

3.2.4 承包人无正当理由拒绝更换项目负责人的违约责任：发包人有权要求承包人撤换调整其认为不称职的项目负责人，承包人应予以配合；若承包人拒绝的，应支付发包人5万元/人/次的违约金，并且发包人有权单方面解除合同，并追究由此带来的发包人的一切损失，包括但不限于律师费、诉讼费、鉴定费、调查取证费、交通住宿费等，并报建设主管部门备案。

3.3 承包人人员

3.3.1 承包人提交项目管理机构及施工现场管理人员安排报告的期限：开工前一周。

3.3.3 承包人无正当理由拒绝撤换主要施工管理人员的违约责任：发包人有权要求承包人撤换调整其认为不称职的主要施工管理人员，承包人拒绝的，应支付发包人2万元/人/次的违约金，并且发包人有权解除合同，并追究由此带来的发包人的一切损失，包括但不限于律师费、诉讼费、鉴定费、调查取证费、交通住宿费等。

3.3.4 承包人主要施工管理人员离开施工现场的批准要求：经发包人书面批准。主要施工管理人员离开施工现场前应指定一名有经验的人员临时代替其职责，该人员应具备履行相应职责的资格和能力。

3.3.5 承包人擅自更换项目负责人以外的主要施工管理人员的违约责任：投标文件及合同中明确的主要施工管理人员不得擅自变更，开工时或施工过程中若有擅自变更项目负责人以外的主要施工管理人员，应支付发包人2万元/人/次的违约金，并且发包人有权解除合同，并追究由此带来的发包人的一切损失，包括但不限于律师费、诉讼费、鉴定费、调查取证费、交通住宿费等。

承包人主要施工管理人员（项目负责人除外）未在现场或擅自离开施工现场的违约责任：主要人员必须常驻现场，若出现未经发包人书面批准的主要人员未在现场或擅自离场的情况，则视为违约，承包人应支付发包人每人每天2000元的违约金，不足一天的按一天计，此部分违约金将从进度款中直接扣除，如主要人员一周有2天或二周累计5天不在现场或未经批准离场的，为承包人严重违约，发包人有权解除合同，将承包人清退出场，解除合同的同时不免除承包人应当承担的违约责任。

3.5 分包

3.5.1 分包的一般约定

禁止分包的工程包括：未经发包人书面同意，本工程严禁分包。

主体结构、关键性工作的范围：/。

3.5.2 分包的确定

允许分包的专业工程包括：/。

其他关于分包的约定：本工程应由承包人自行完成，不准违法分包、转包或变相分包、转包。否则，发包人有权单方解除合同，并有权要求承包人按照签约合同价的20%承担违约责任，将承包人清退出场，一切损失和后果均由承包人承担，包括但不限于律师费、诉讼费、鉴定费、调查取证费、交通住宿费等，并有权向建设行政主管部门报告。对确需分包的专业工程须经发包人书面同意，承包人和分包人应就分包人完成的工作成果向发包人承担全部责任。

3.5.4 分包合同价款

关于分包合同价款支付的约定：/。

3.6 工程照管与成品、半成品保护

承包人负责照管工程及工程相关的材料、工程设备的起始时间：自发包人向承包人移交施工现场之日起至颁发工程接收证书之日后30天。

3.7 履约担保

承包人是否提供履约担保：是。

承包人提供履约担保的形式、金额及期限的：承包人应当在与发包人签订合同之日起7日内且预付款支付前，向发包人提交金额为签约合同价的10%的保证金

作为履约担保。承包人需按如下第（2）种形式提交，如不提交，将视为承包人放弃中标，发包人有权解除合同并要求承包人承担【签约合同价的10%】违约金。

（1）向发包人提交履约保证金、支票、汇票、本票；

（2）向发包人提供银行保函（国有商业银行或股份制商业银行分行及以上银行）：保函需为见索即付不可撤销的独立保函，履约担保的有效期为本合同签订之日起至本合同全部履行完毕（整个工程竣工验收合格并交付、完成备案手续）之日止。如银行仅同意出具具有固定期限的保函（该固定期限应经发包人认可），且保函有效期在本合同约定的担保期限前届满的，则承包人应在保函到期前至少提前一个月完成续期，以确保保函有效期持续至竣工验收备案手续完成之日。保函续期次数不限，本合同项下履约保函的开立、保函续期的相关费用由承包人承担，已包含在签约合同价内。如承包人拒绝续期或未能在保函到期前提前一个月成功续期的，则发包人有权在履约担保有效期届满前14天内提取该保函项下的全部担保金额或者从后续工程进度款及结算款中抵扣款项作为履约保证金。

履约担保期间内，承包人不履行合同或履行合同不符合约定的，发包人有权直接从履约担保或工程款中扣除相应金额作为违约金及赔偿损失。不足部分，发包人仍有权向承包人追偿，直至完全弥补发包人全部损失为止。履约担保被抵扣后承包人应在抵扣之日起五日内补足，否则发包人可从应付合同价款中直接扣除相应金额补足履约担保金额。本合同项下履约保函的开立、保函续期的相关费用由承包人承担，已包含在签约合同价内。

删除通用合同条款第3.7款中如下内容：“因承包人原因导致工期延长的，继续提供履约担保所增加的费用由承包人承担；非因承包人原因导致工期延长的，继续提供履约担保所增加的费用由发包人承担。”。

4. 监理人

4.1 监理人的一般规定

关于监理人的监理内容：详见《建设工程监理委托合同》。

关于监理人的监理权限：详见《建设工程监理委托合同》。

关于监理人在施工现场的办公场所、生活场所的提供和费用承担的约定：监理人办公场所由承包人负责提供及承担费用，费用已包含在签约合同价（投标报价）中。食宿等生活费用由监理人自行承担。

4.2 监理人员

总监理工程师：

姓 名：_____；

职 务：_____；

监理工程师执业资格证书号：_____；

联系电话：；

电子信箱：；

通信地址：；

关于监理人的其他约定：

(1) 发包人和监理人各自的任何书面通知、指示、同意、批准、证书、决定及其它通讯联络之间出现冲突、矛盾或不一致时，发包人的决定应是最终的、权威的和具有合同约束力的。

(2) 发包人授予监理人对工程实施监理的权利由监理人派驻施工现场的监理人员行使，监理人应将授权的监理负责人及其他人员的姓名及授权范围以书面形式提前通知承包人。更换监理负责人的，监理人应提前7天书面通知承包人；更换其他监理人员，监理人应提前48小时书面通知承包人。

4.4 商定或确定

在发包人和承包人不能通过协商达成一致意见时，发包人授权监理人对以下事项进行确定：

(1) 所有需确定的事项均须事先征得发包人书面同意，否则对发包人不产生法律效力。

5. 工程质量

5.1 质量要求

5.1.1 特殊质量标准和要求：严格按照《建筑工程施工质量验收统一标准》GB50300-2013执行及南京市规定的工程相关验收标准并符合本合同约定，确保工程验收合格。对不符合国家质量验收标准及图纸要求，所发生的一切返工费用以及由此给发包人造成的经济损失由承包人承担，发包人有权在承包人工程款中直接抵扣，无须承包人同意。承包人必须按发包人批准的施工组织设计、分项工程及关键部位的专项施工方案施工，现场放线后，须经监理人、发包人专业工程师复核后才能施工，严把工序报验关；在收到发包人的质量安全隐患整改通知后，承包人应按照发包人要求立即整改，承包人拒绝整改继续施工的，每发现一次，支付5000元违约金。如果下道工序的质量问题是由上道工序引起的，承包人须承担5000-20000元/次的违约金，并不免除承包人的整改义务。

承包人施工的工程质量应符合合同协议书约定的质量标准并应通过有关部门验收。若达不到合同约定的质量标准的，承包人应向发包人支付工程结算价的百分之五作为质量违约金；若为不合格工程，承包人应向发包人支付工程结算价的百分之十作为质量违约金，以上两种情况承包人在支付违约金外还必须将工程

整改至合同约定质量验收标准并通过验收，费用由承包人承担，承包人对由此造成的一切损失及法律责任承担责任，包括但不限于律师费、诉讼费、鉴定费、调查取证费、交通住宿费等。

检查和返工：（1）承包人应严格按照施工规范、技术规程以及经监理工程师和发包人审核批复的实质性施工组织设计精心组织施工，确保工程进度及质量。在工序验收中，如检查发现质量不合格，承包人除必须返工至达标外，还应向发包人支付1000元/项/次违约金。在分项工程验收中，如在各类抽测、抽检、抽查中发现质量不合格，除必须返工达标外，还应向发包人支付1000-10000元/项/次违约金，并承担全部检测费用。在分项验收中对达不到合格验收的，如监理工程师和发包人决定降格验收，承包人按该分项工程造价的5%（不足3000元的按3000元执行）向发包人支付违约金，并承担全部检测费用。（2）承包人在发生工程质量问题时，如有隐瞒监理工程师及发包人，或有偷工减料行为、使用假冒伪劣产品行为，除及时进行整改外另需向发包人支付3000-20000元/次的违约金，且发包人有权解除本合同，由此产生的全部损失（包含另行委托施工方产生的差价）由承包人承担，包括但不限于律师费、诉讼费、鉴定费、调查取证费、交通住宿费等。

关于工程奖项的约定：

必须配合土建项目要求创建市优质工程“金陵杯”。

5.1.3因承包人原因造成工程质量未达到合同约定标准的，发包人有权要求承包人修理或者返工、改建直至工程质量达到合同约定的标准为止，并由承包人承担由此增加的费用和（或）延误的工期。

5.3 隐蔽工程检查

5.3.2承包人提前通知监理人隐蔽工程检查的期限的约定：**【48小时】**。

工程验收按国家现行工程验收规范执行，隐蔽工程须经监理工程师和发包人代表检验签字后才能隐蔽，否则发包人有权复查，所产生的费用由承包人支付，若因此损坏或污染已完工程或者造成工程延期，承包人承担全部责任，包括但不限于律师费、诉讼费、鉴定费、调查取证费、交通住宿费等。同时发包人有权视情节严重对承包人处以5000元-50000元的违约金。

监理人不能按时进行检查时，应提前24小时提交书面延期要求。

关于延期最长不得超过：**48**小时。

6. 安全文明施工与环境保护

6.1安全文明施工

6.1.1 项目安全生产的达标目标及相应事项的约定：

(1) 承包人编写针对本工程的实施性施工组织设计，应综合考虑本工程所涉及的一切安全因素编写出施工安全预案，包括但不限于大型施工机械进退场以及组拆装、脚手架的搭设与拆除、施工现场临时用电、安全围挡（门楼、围挡及围墙必须满足政府相关部门及发包人的建设工程安全文明标准化指引要求。对施工围挡的维护，定期按照相关主管部门要求张挂宣传海报，相关费用由承包人承担并已包含在签约合同价中。）、职工安全教育和安全管理、机电设备使用管理办法、突发情况应急预案等，书面报送监理工程师和发包人审批后严格执行。进驻现场后，承包人应及时、严格地按安全规范和安监部门安全管理要求办理一切安全手续，承包人未按规定办理相关安全手续，应承担由此造成的一切安全后果。

(2) 承包人应遵守工程建设安全生产有关管理规定，严格按安全标准组织施工，并随时接受行业安全检查人员依法实施的监督检查，采取必要的安全防护措施，消除事故隐患。若发生安全事故，每发生一起，承包人除赔偿全部损失以外，还应按违约责任支付违约金10000元。如发生特别重大安全事故，最高支付违约金50万元；发生重大安全事故，最高支付违约金20万元；发生较大安全事故，最高支付违约金10万元；发生一般安全事故，最高支付违约金5万元；此部分违约金将从进度款中直接扣除。【（一）特别重大事故，是指造成30人以上死亡，或者100人以上重伤（包括急性工业中毒，下同），或者1亿元以上直接经济损失的事故；（二）重大事故，是指造成10人以上30人以下死亡，或者50人以上100人以下重伤，或者5000万元以上1亿元以下直接经济损失的事故；（三）较大事故，是指造成3人以上10人以下死亡，或者10人以上50人以下重伤，或者1000万元以上5000万元以下直接经济损失的事故；（四）一般事故，是指造成3人以下死亡，或者10人以下重伤，或者1000万元以下直接经济损失的事故。所称的“以上”包括本数，所称的“以下”不包括本数。】

(3) 承包人在施工现场的安全管理、安全教育培训、应急演练等费用已经含在签约合同价（投标报价）内。本工程发生安全事故导致的一切责任和因此发生的费用（包括造成发包人工程延误，并由此产生的全部损失等），由承包人承担。施工过程中承包人应严格按照施工组织设计组织施工，采取有效防护措施，并在安全管理方面除正常进行安全学习、安全教育外，同时应高度重视全部施工期间的安全工作，安全措施要落实到位，应急措施要跟上，并配备专职安全人员，对于不重视安全工作，措施不到位，发生安全事故的，承包人将承担全部责任，并承担所有赔偿费用。任何大小安全责任事故或伤亡事故均由承包人承担，发包人不承担任何责任。如导致发包人先行承担责任的，发包人有权向承包人追偿，包括但不限于律师费、诉讼费、鉴定费、调查取证费、交通住宿费等。

(4) 承包人按照主管部门最新文件或发包人要求设置施工围挡，费用包含在签约合同价（投标报价）中，结算时不另行计算。如因承包人原因导致发包人
被建设行政主管部门处罚，处罚的费用由承包人承担，且发包人有权在任何一项
工程进度款中扣除。如因此对发包人企业声誉等造成损失的，发包人有权要求承
包人赔偿。

(5) 如由于承包人原因，发包人受到区级及以上行政主管部门处罚的，罚
款由承包人承担，同时承包人承担发包人受罚金额两倍的违约金，上述罚款及违
约金发包人在工程进度款中直接扣除。

(6) 若因承包人拖欠施工工人工资、损害工人合法权益等引起上访、群体
事件、阻碍交通、围堵跟踪发包人员工、围堵发包人办公场所、影响发包人办公
秩序、影响社会秩序、媒体曝光、政府相关部门介入调查等，每发生一次，承包
人向发包人支付人民币【100】万元违约金。

(7) 对本条约定的安全文明施工事宜导致的赔偿责任，承包人不愿承担或
不向相关方支付的，发包人有权从工程款中直接扣取并代为向相关方支付。若发
包人因法律规定、维稳需要等原因需先行赔付或承担连带责任或遭致行政处罚的
，发包人因此而支付的全部款项均由承包人予以赔偿，同时承包人承担发包人受
罚金额两倍的违约金，上述罚款及违约金发包人在工程款或履约担保等款项中直
接扣除。发包人合同价款或履约担保等款项中扣取上述相关款项后，均视为发包
人已向承包人等额支付该工程款项。

(8) 发包人、监理人有权监督承包人安全文明施工，对发包人、监理人提
出的整改意见，承包人应按有关规定及时整改。发包人、监理人对承包人的监管
行为不构成责任主体行为，发包人无需对施工中的安全责任事故等承担任何责任
。

6.1.4 关于治安保卫的特别约定：根据江苏省南京市的相关规定，设立不低
于省市有关标准的安全保卫措施。承包人全面负责工地安全及施工工地保卫工作
，负责施工人员的治安教育和管理；负责外单位车辆及人员入场地的登记
和安全保卫及教育工作；由此发生的安全事故和损失均由承包人承担。如导致发
包人先行承担责任的，发包人有权向承包人追偿，包括但不限于律师费、诉讼费、
鉴定费、调查取证费、交通住宿费等。相应费用已含在签约合同价（投标报价）
内。

关于编制施工场地治安管理计划的约定：在开工前提交的施工组织设计中必
须要有此部分内容。

6.1.5 文明施工

承包人必须完成下述文明施工的要求：

(1) 承包人须按照发包人要求及建设主管部门规定办理施工现场建筑工人实名制进出、挂牌上岗、服装【要求详见“附件十：壹城集团《建设工程安全文明标准化图册》2020第一版B项目日常用品（工作服、反光衣）”】、安全帽分色管理登记，，定期向发包人书面上报现场一线操作工人名单、人数、身份证号、籍贯等。

(2) 非施工人员不得进入正在施工的施工区域。

(3) 承包人对施工范围内的消防安全承担责任。

(4) 承包人应遵守工程建设安全生产有关管理规定，严格按安全标准组织施工，并随时接受行业安全检查人员依法实施的监督检查，采取必要的安全防护措施，消除事故隐患。安全施工防护费用已含在签约合同价（投标报价）内。承包人负责施工现场的安全及第三方人身安全。

(5) 承包人应负责为其雇员安排食宿并提供各种必需的生活设施，并应采取合理的卫生防护措施和安全措施以保护其雇员的健康和安全。若因卫生、火灾等原因被媒体曝光造成不良影响的，发包人有权要求承包人支付30万元/次的违约金，本项目承包人自行考虑住宿，现场不允许住人。

(6) 施工期间必须做好场地清洁卫生、施工产生垃圾及时清运，负责在施工范围内（含外堆回填土方）的土方、建筑材料的覆盖（需保证无裸露土方），设置冲洗平台（含土方外运使用），承包人应在工地出入口安装自动洗轮装置及与相关主管部门联网的监控设备（如需），所有运输车辆（包括渣土车辆等）应当在除泥、冲洗干净后，方可驶出施工工地，所有费用均已包含在签约合同价（投标报价）中，未列明的视为优惠。承包人必须保证工程车辆驶离工地后行驶的公共道路清洁，杜绝工程车辆沿途散落的污物，做到净车出场，避免在场外道路上“抛、洒、滴、漏等”。若未保持公共道路的清洁而受到有关部门罚款，由承包人独自负责支付。承包人还必须保障发包人不承担由这种问题而引起的一切责任。承包人未能在发包人指令下达后四小时内进行清除工作，发包人可无须通知承包人而另雇他人清扫，所发生的全部费用应由承包人负担，发包人有权在承包人的工程款中直接扣除上述费用。

(7) 废弃物处理：所有的废水、污水应按批准的方法处理后排入排污系统，不得污染环境，由此而引起的责任及费用由承包人自行承担。

(8) 所有的施工垃圾应按照批准的方案运往批准的地点进行处理，生活垃圾应按照城市规定每天集中，纳入城市垃圾处理系统。每项工程完工后，在发包人要求退场的时间内，根据发包人要求及时将所有临设、施工设备、建筑材料、建筑垃圾、生活垃圾等清运出场，硬化场地道路清理干净，做到工完场清，达到使监理工程师和发包人满意的状态，以上由此发生费用已包含在签约合同价（投

标报价)中。如承包人未清理干净,发包人可以指派第三方进行该项工作的实施,所产生的费用由承包人承担,结算时发包人有权在结算价款中直接扣除。经发包人书面同意,承包人可以在现场保留为完成承包人在保修期内的各项义务所需要的材料、工程机械设备或临时工程,直至保修期满。

(9) 承包人对施工场地内的已完工程、在建工程、管沟、管网、相邻建筑物安全道路、树木等进行保护。

(10) 施工期间必须挂牌上岗并统一着装。

(11) 材料进场必须分类堆放,设置标识牌及废弃材料垃圾池,禁止乱堆乱放材料与机械设备。

(12) 预制场、加工场必须设置标语牌(包括安全、质量、环境、操作规程等)。

(13) 施工噪音: 工程施工期间,噪声对环境的影响必须满足国家和南京市有关要求。施工噪声遵守《建筑施工场界环境噪声排放标准》(GB 12523—2011)。在选择施工设备及施工方法时,承包人必须考虑由此产生的噪声标准及对施工人员和周围单位和居民的影响。在工程施工过程中,若发生施工噪声超标扰民事件,由承包人承担责任和相关费用,发包人予以配合。如导致发包人先行承担责任的,发包人有权向承包人追偿,包括但不限于律师费、诉讼费、鉴定费、调查取证费、交通住宿费等。

(14) 夜间施工: 承包人应按南京市有关规定要求办理夜间施工许可证。若因施工对周围居民、企事业等单位造成影响,由此发生的各种问题,由承包人承担责任和相关费用,发包人予以协助。如导致发包人先行承担责任的,发包人有权向承包人追偿,包括但不限于律师费、诉讼费、鉴定费、调查取证费、交通住宿费等。

(15) 场地卫生: 保持场地整洁卫生,施工产生垃圾及时清运,承包人要制定生活和环境卫生管理制度,要搞好职工宿舍卫生和食堂的饮食卫生;要设置水冲式厕所,并做好厕所保洁工作。其他临时搭建须经发包人批准,且应整齐美观。

(16) 各级政府相关管理部门对施工现场的检查而进行的有关建筑工程安全防护、文明施工的措施费用,无论在签约合同价(投标报价)中是否单独列出均由承包人承担。

(17) 承包人应按照发包人要求严格履行秦淮区“打造最干净城区”和精神文明创建等相关工作要求,确保在区考核中达标。如因承包人责任造成秦淮区对壹城集团考核通报、扣分或其他相关处罚,构成承包人违约,发包人有权要求承包人支付1万元/次的违约金。

(18) 项目因质量、安全文明问题受到市、区两级主管部门通报批评的，承包人承担管理责任，由承包人承担违约金【20000】元/次。如项目参与壹城集团飞检，飞检分数低于84分或排名最后一名，每发生一次处罚人民币【10000元】。

6.1.6 关于安全文明施工费支付比例和支付期限的约定：工程预付款中已含安全文明措施费，剩余部分含在进度款中支付。

6.2.2 承包人应自行考虑重大公共卫生事件所需投入使用的临时隔离点、防控物资仓库、日常防护用品（口罩、手套、消毒用品等）等，同时承包人应服从发包人对重大公共卫生事件的相关要求，费用已计入投标总价中的工程建设其他费中，结算时不另外增加费用。如因承包人防控不力或拒不服从发包人的防控要求，发包人有权视情节严重要求承包人支付3万-30万元的违约金。

7. 工期和进度

7.1 施工组织设计

7.1.1 合同当事人约定的施工组织设计应包括的其他内容：开工前做出详细的施工组织设计及文明施工标化现场方案，报发包人及监理人审批，施工组织设计应包括全部设备、材料、成品、半成品等需求供应进场计划，人员安排、质保体系、安保体系、安全文明施工措施、施工机械设备配置情况，施工现场优化布置、安全技术措施、施工现场临时用电措施、达到规定规模的危险性较大的施工措施等内容。发包人收到监理人上报的施工组织设计（各工期节点不得迟于合同工期节点规定）之日起7个工作日内组织审核批准或提出修改意见，发包人及监理人批准的施工组织设计可作为工程款的支付参考依据，承包人不按时送审符合要求的施工组织设计，造成发包人无法判断工程进展顺利与否，发包人有权要求承包人支付1000-5000元的违约金，责任由承包人承担。

7.1.2 施工组织设计的提交和修改

承包人提交详细施工组织设计的期限的约定：工程开工前一周内，向监理人提交详细的施工组织设计（或施工方案）和施工进度总计划，并由监理人报送发包人。

发包人和监理人在收到详细的施工组织设计后确认或提出修改意见的期限：收到承包人完整的施工组织设计（施工方案）之日起7天内监理人审核，监理人审核完毕报送发包人，发包人在合同约定期限内审批。对发包人和监理人提出的合理意见和要求，承包人应自费修改完善。根据工程实际情况需要修改施工组织设计的，承包人应向发包人和监理人提交修改后的施工组织设计。本合同内监理人的审核与发包人的批准、确认等，不免除承包人的责任和义务。

7.2 施工进度计划

7.2.2 施工进度计划的修订

发包人和监理人在收到修订的施工进度计划后确认或提出修改意见的期限：承包人应在提交施工组织设计的同时提交详细的施工进度计划，报发包人及监理单位审批，施工进度计划应包括全部材料、成品、半成品等需求供应进场计划，人员安排、质保体系、安全文明施工措施计划表、施工机械设备配置情况，以及施工现场优化布置等内容。监理接到上报的施工进度计划之日起在监理合同约定的期限内将依据合同文件要求组织审核批准或提出修改意见，发包人及监理人批准的施工进度计划可作为工程进度款的支付参考依据，承包人不按时送审符合要求的施工进度计划，造成发包人无法判断工程进展顺利与否，发包人可按照现实情况要求承包人支付5000元-50000元的违约金，发包人有权在进度款中直接扣除，责任由承包人承担。

7.3 开工

7.3.1 开工准备

关于承包人提交工程开工报审表的期限：第一次工地例会之日起3日内。

关于发包人应完成的其他开工准备工作及期限：第一次工地例会之日起3日内。

关于承包人应完成的其他开工准备工作及期限：临时设施搭建，临时道路的施工，材料、设备、人员等，第一次工地例会之日起3日内。

7.3.2 开工通知

因发包人原因造成监理人未能在计划开工日期之日起365天内发出开工通知的，承包人有权提出价格调整要求，或者解除合同。

7.4 测量放线

7.4.1 发包人通过监理人向承包人提供测量基准点、基准线和水准点及其书面资料的期限：开工前7天内提供水准点与坐标管制点，按施工图要求由发包人、承包人、监理现场交验。交验后，承包人应妥善保管场内水准点及控制点，任何破坏或遗失应由承包人负责费用。

7.5 工期延误

7.5.1 因发包人原因导致工期延误

(7) 因发包人原因导致工期延误的其他情形：1) 因发包人原因造成暂停施工的，发包人应于5个工作日前书面通知承包人，承包人应积极配合发包人做好施工计划调整，并合理调整人员和施工机械，工期顺延。2) 因发包人原因未按

计划开工日期开工的，发包人仅按照实际开工日期顺延竣工日期，其余不承担任何责任。

7.5.2 因承包人原因导致工期延误

因承包人原因造成工期延误，逾期竣工违约金的计算方法为：承包人不能按合同总工期竣工，每逾期一天，承包人向发包人赔偿签约合同价0.5%，延迟十五天以上发包人有权解除合同，并要求承包人承担由于工程延误而产生的一切费用和损失，包括但不限于律师费、诉讼费、鉴定费、调查取证费、交通住宿费等。

因承包人原因造成工期延误，逾期竣工违约金的上限：/。

7.6 不利物质条件

不利物质条件的其他情形和有关约定：按通用条款执行。

7.7 异常恶劣的气候条件

发包人和承包人同意以下情形视为异常恶劣的气候条件：

- (1) 异常恶劣的气候条件的确定由合同双方根据实际情况协商确定；
- (2) /；
- (3) /。

7.9 提前竣工的奖励

7.9.2 提前竣工的奖励：/。

8. 材料与设备

8.2 承包人采购材料与工程设备

(1) 承包人采购的材料设备要满足招标文件规定的品牌要求、设计图纸的技术指标及规范的要求、设计单位设计师确认的效果要求。承包人进场前必须给发包人、监理人、设计人提供相应的主要材料品牌型号清单。承包人需按照发包人、监理人、设计人的要求对样品进行封样确认，并作为进场验收和施工的样本及依据。

(2) 承包人采购的材料设备需提供产品合格证明及检测资料等符合要求的证明资料，并经发包人、监理人验收合格后方可进场；

(3) 发包人有权对不合格的产品要求承包人予以更换，并由承包人承担由此引起的诸如质量、安全、工期、索赔等一切后果；

(4) 承包人不得随意更换设计图纸以及招标文件中要求的材料品牌、规格以及质量等级。采购确有困难时须征得发包人、监理人同意方可进行材料设备的品牌、规格以及质量等级的更换，否则视为承包人违约。若承包人选用《主要材料选用品牌一览表》以外的品牌，应书面提供详实且合理的证明材料，以证实所

选用品牌在性能、质量等方面优于一览表中的品牌，并需获得发包人、设计单位、监理单位、跟审单位等参建各方的书面认可。

(5) 承包人必须采取有效的现场保护措施，如承包人未按发包人要求保护材料、设备及半成品、成品时，发包人有权另行组织人员，对材料、设备及半成品、成品等实施保护，所发生的费用由承包人承担并直接从工程款中扣回支付给实施单位。

(6) 如因承包人不能保质保量按要求采购，发包人有权将乙供材料改为甲供材，且甲供材的保管、二次运输等费用由承包人承担，发包人不再为此增加任何费用。

(7) 设计图纸中如有需由专业厂家二次深化设计后制作的构件的采购必须征得发包人及监理人的书面同意方可采购。

(8) 发包人根据现场情况，保留对材料品牌、设计等进行调整的权利，相关风险承包人综合考虑，并承诺不得由此向发包人提出任何异议或要求赔偿。

8.4 材料与工程设备的保管与使用

8.4.1 发包人供应的材料设备的保管费用的承担：承包人清点发包人供应材料后由承包人妥善保管，在收货、验货、搬运、仓储、安装、成品保护过程中损坏或工程竣工交付前丢失时，应负责全部经济赔偿及工期索赔等责任，卸货、保管、存储、维护等费用已含在签约合同价中。

双方约定由承包人采购的材料必须符合有关规范、设计图纸规定的质量要求以及验收要求，必须有详细的质保书及复试报告且经发包人和监理人事先认可。若不符合要求，发包人有权拒绝验收和使用，承包人应按限定时间运出施工场地，重新采购，承包人承担由此发生的费用，由此延误的工期不予顺延。

8.6 样品

8.6.1 样品的报送与封存

需要承包人报送样品的材料或工程设备，样品的种类、名称、规格、数量要求：按发包人要求送样与封存。

8.7 材料与工程设备的替代

8.7.2 监理人应在收到通知之日起14天内向承包人发出经发包人签认的书面指示。

8.8 施工设备和临时设施

8.8.1 承包人提供的施工设备和临时设施

关于修建临时设施费用承担的约定：

已计入签约合同价（投标报价），如需要临时占地的，发包人配合办理相关手续，费用由承包人承担。施工通道开口费用由承包人承担。发包人仅配合办理相关手续。

承包人应充分考虑施工现场难度和复杂性等限制原因，对材料堆场、加工点及各类临时设施的搭建等进行合理布置。临时设施的搭建需经发包人、监理人批准方可实施，承包人需按照发包人对进度的要求调整临时设施，费用由承包人承担。临建搭设在红线外规划道路用地范围内，遇规划道路施工和室外配套工程施工时临建用房应无条件拆除退让，费用由承包人承担。如因现场实际情况需要搬迁临时设施的，承包人应无条件配合，相关费用由承包人承担。

承包人自行提供的安全器具和防护用品、设备设施等的检验、试验费用由承包人自行承担。发包人对承包人的检验、试验结果有异议的，发包人有权要求进行二次检测，该检测费用由承包人承担。

9. 试验与检验

9.1 试验设备与试验人员

9.1.2 试验设备

施工现场需要配置的试验场所：根据施工现场情况确定。

施工现场需要配备的试验设备：为保证本工程达到约定质量标准所必须的试验设备。承包人配置的试验设备要符合相应试验规程的要求并经过具有资质的检测单位检测，且在正式使用该试验设备前，需要经过监理人与承包人共同校定。

施工现场需要具备的其他试验条件：根据施工现场情况确定。

9.4 现场工艺试验

现场工艺试验的有关约定：符合发包人或监理人现场要求。

10. 变更

10.1 变更的范围

关于变更的范围的约定：

10.1.1 设计变更（技术核定单等）：需发包人、设计人、监理人、跟踪审计共同认可并经审核确认后方可生效。工程签证、工程联系单、工程指令单等：需发包人、监理人、跟踪审计共同认可并经审核确认后方可生效。

施工中发包人需对原工程设计进行变更，应提前以书面形式向承包人发出变更通知。承包人按照工程师发出的变更通知及有关要求，进行下列需要的变更：

(1) 更改工程有关部分的标高、基线、位置和尺寸；

(2) 增减合同中约定的工程量；

(3)改变有关工程的施工时间和顺序；

(4)其他有关工程变更需要的附加工作。

10.1.2 施工中承包人不得对原工程设计进行变更。因承包人擅自变更设计发生的费用和由此导致发包人的直接损失，由承包人承担，延误的工期不予顺延。

10.1.3 承包人在施工中提出的合理化建议涉及到对设计图纸或施工组织设计的更改及对材料、设备的换用，须经发包人同意。未经同意擅自更改或换用时，承包人承担由此发生的费用，并赔偿发包人的所有损失，延误的工期不予顺延。

10.1.4 发包人保留变更或调整工程量的权利，承包人不得拒绝变更，更不得以变更为由提出不合理的要求，否则发包人有权收取承包人每次违约金人民币十万元，并有权单方解除合同。

10.1.5 承包人须按发包人要求完成变更工作，否则发包人有权交由第三方承包人完成，并按第三方承包人报价的双倍作为违约金扣减承包人的结算价款。

10.1.6 变更导致工期的顺延以监理工程师审核、发包人批准为准。

10.1.7 设计单位出具的设计变更必须得到发包人的批准。承包人不得直接从设计单位取得设计变更，或者以贿赂等不正当手段影响本工程的设计师进行变更，否则由此增加的工程费用和发包人的所有损失均由承包人承担，工期不予顺延。

10.1.8 针对工程量发生变化的隐蔽工程及发包人提出的对已完成的分项工程进行变更，承包人应在施工前将施工方案报发包人及监理工程师确认；对于可重复利用的材料设备，承包人应小心保护，属承包人拆除时未采取保护措施或拆除后保护不当的，由承包人负责赔偿损失。

10.1.9 承包人收到监理人下达的变更指示后，应当立即或者根据进度计划的需要予以执行。

10.1.10 承包人提出的变更签证申请必须严格按照发包人要求的变更签证管理流程执行。

10.1.11 变更签证原件一式柒份，发包人叁份、承包人保留二份，监理保留一份，跟踪审计单位保留一份。为避免变更签证出现混乱、重复结算，承包人在办理变更签证时必须明确每份变更签证的具体原因、施工部位、施工时间、尺寸、数量、材料、人工、机械台班和变更签证时间、变更签证的编号等，否则该变更签证视为无效，发包人一概不予认可此变更签证，由此造成的一切责任损失均由承包人承担。

10.1.12 承包人应在收到变更指示之日起14天内，通过监理人向发包人提交变更估价申请，经监理人、跟踪审计、发包人审核确认且出具成果性文件后方为

有效。承包人在该14天内未通过监理人向发包人提出变更估价申请的，视为承包人认可该项变更不涉及价格调整，但变更指示导致合同价格减少的除外。

10.1.13变更签证确认单完工之日起28日内申报，逾期不报视作让利，发包人不再确认。

10.4 变更估价

10.4.1 变更估价原则

关于变更估价的约定：变更估价按下列方法进行：

(1)合同中已有适用于变更的价格，按合同已有的价格执行变更合同价款；

(2)合同中只有类似于变更的价格，参照合同已有的类似价格执行变更合同价款；

(3)合同中没有适用和类似于变更的价格的，由承包人提出合理的变更价格，经监理人、跟踪审计及发包人审核同意后确认。

变更价格为控制价原则组价*(1-下浮率)。下浮率=(1-项目投标价/项目招标控制价)*100%。项目投标价和项目招标控制价均扣除暂列金额、材料暂估价总价、专业工程暂估价、发包人供应材料总价及其以上项目的规费和税金。

项目投标价和项目招标控制价均扣除暂列金额、材料暂估价总价、专业工程暂估价、发包人供应材料总价及其以上项目的的规费和税金。

其中材料价格按照下列情形确认：

a.材料价格在南京工程造价管理机构发布的信息价格中包含的，按照当期南京工程造价管理机构发布的信息价格计入组价。

b.材料价格在南京工程造价管理机构发布的信息价格中缺失的，材料价格由发包人、承包人、项目造价咨询人（跟踪审计单位）共同询价确认，材料价格不再执行下浮率。

(4)变更导致实际完成的变更工程量与已标价工程量清单或预算书中列明的该项目工程量的变化的，综合单价不调整。

(5)工程变更引起施工方案改变，并使措施项目发生变化的，承包人提出调整措施项目费的，应事先将拟实施的方案提交监理人及发包人确认，并详细说明与原方案措施项目相比的变化情况。拟实施的方案经监理人及发包人确认后执行。该情况下，应按下下列规定调整措施项目费：

A.安全文明施工费，以实际的（分部分项工程费+单价措施项目费-工程设备费）乘费率计入。

B.按总价（或系数）计算的措施项目费，按中标时的费率执行（费率不变）

；

C. 采用单价计算的措施项目费：以项为计量单位的费用，结算时不再调整；其他按照经相关部门认可的方案实际发生变化的措施项目经监理人、发包人、跟踪审计确定，工程量按实结算。

D. 如果承包人未事先将拟实施的方案提交给发包人确认（发生此变更项目前的5日内），则视为工程变更不引起措施项目费的调整或承包人放弃调整措施项目费的权利。

E. 未完成合同约定的施工范围工程，在结算时应当扣减未完成部分工程量相对应的措施项目费，只按照已完成工程计算其对应的措施费，未施工部分的措施费不予计取。

(6)因承包人自身原因导致的工程变更，承包人无权要求追加合同价款。

(7)不同金额的变更签证由发包人按照确定的审核审批程序执行。所有变更签证必须在实际发生前报发包人相关部门及跟踪审计单位审核变更内容及价款书面确认后方可施工，否则所有变更签证结算时一律不予认可。

10.4.2 变更计价程序按照发包人的《壹城集团变更签证管理办法》执行变更计价及审批程序。因变更引起的价格调整在变更实施完成并按照发包人的相关规定审批完成后方可计入竣工结算款中。

10.5承包人的合理化建议

监理人审查承包人合理化建议的期限：收到合理化建议之日起三个工作日。

发包人审批承包人合理化建议的期限：收到监理人审批建议之日起三个工作日，特殊情况可延期。

承包人提出的合理化建议降低了合同价格或者提高了工程经济效益的奖励的方法和金额为：∕。

10.8 暂列金额

合同当事人关于暂列金额使用的约定：经发包人同意后，方可使用。在用于各项价款调整、索赔、设计变更与现场签证后，若有余额，则余额全部归发包人。

11. 价格调整

11.1 市场价格波动引起的调整

市场价格波动是否调整合同价格的约定：(1)人工工资的政策性调整允许调整；(2)一类主材、二类主材价格波动按苏建价【2008】67号文调整方法允许调整。

因市场价格波动调整合同价格，采用以下第3种方式对合同价格进行调整：

第1种方式：采用价格指数进行价格调整。

关于各可调因子、定值和变值权重，以及基本价格指数及其来源的约定： L ；

第2种方式：采用造价信息进行价格调整。

(2) 关于基准价格的约定： L 。

专用合同条款①承包人在已标价工程量清单或预算书中载明的材料单价低于基准价格的：专用合同条款合同履行期间材料单价涨幅以基准价格为基础超过 $L\%$ 时，或材料单价跌幅以已标价工程量清单或预算书中载明材料单价为基础超过 $L\%$ 时，其超过部分据实调整。

②承包人在已标价工程量清单或预算书中载明的材料单价高于基准价格的：专用合同条款合同履行期间材料单价跌幅以基准价格为基础超过 $L\%$ 时，材料单价涨幅以已标价工程量清单或预算书中载明材料单价为基础超过 $L\%$ 时，其超过部分据实调整。

③承包人在已标价工程量清单或预算书中载明的材料单价等于基准单价的：专用合同条款合同履行期间材料单价涨跌幅以基准单价为基础超过 $\pm L\%$ 时，其超过部分据实调整。

第3种方式：其他价格调整方式：

(1) 人工单价调整：1) 承包人投标时人工单价低于投标当期人工工资指导价文件的：人工单价按照新人工指导价文件并依据投标原则同比例让利；2) 承包人投标时人工单价高于投标当期人工工资指导价文件：如承包人投标时人工单价高于新人工工资指导价文件时，不调整；反之，按新人工工资指导价直接计入；

(2) 一类、二类主材的认定及调整执行苏建价【2008】67号文件调整。

(3) 因承包人原因造成工程延期，延期阶段发生包括但不限于人工、材料等市场价格和招标时基价相比：价格上涨的，不予调整；价格下降的，按市场价格调整。

12. 合同价格、计量与支付

12.1 合同价格形式

1、单价合同。

综合单价包含的风险范围：(1) 建设项目的技术和管理风险；(2) 招标清单中约定由承包人承担的风险；(3) 苏建价【2008】67号文等政策文件中应由承包人承担的风险；(4) 投标截止日前人工费调整的风险、由政府定价或政府指导价的原材料价格调整的风险、法律、法规、规章和政策规定的风险；

风险费用的计算方法：风险费用自行报价，已包含于签约合同价中。

风险范围以外合同价格的调整方法：发包人有权将承包人的承包范围内任一部分取消或经过规范程序将承包人的承包范围内任一部分工程内容或材料供应发包给其他单位承建或供货。在此情况下，承包人的合同价款自动调整，“分部分项工程量清单计价”表中该部分的价款自动取消，同时发包人对于取消部分的利润不予补偿。

2、总价合同

总价包含的风险范围：∕。

风险费用的计算方法：∕。

风险范围以外合同价格的调整方法：∕。

3、其他价格方式：∕。

12.2 预付款

12.2.1 预付款的支付

预付款支付比例或金额：签约合同价的10%作为预付款。

预付款支付期限：签订合同之日起10个工作日内付预付款。发包人代缴纳的建设工程社会保障费作为预付款计入预付款中。若在本工程全部完工或合同解除后工程预付款未抵扣完毕的，发包人将从应付价款及履约担保中一次性扣回全部工程预付款，不足扣除的，由承包人另行向发包人支付。

预付款扣回的方式：在进度款中分两次扣回，必须在完工（竣工验收）进度款之前扣完。

12.2.2 预付款担保

承包人提交预付款担保的期限：∕。

预付款担保的形式为：∕。

12.3 计量

12.3.1 计量原则

工程量计算规则：执行国家标准《建设工程工程量清单计价规范》GB50500—2013系列文件及2014版《江苏省建筑与装饰工程计价定额》、2014版《江苏省安装工程计价定额》、2014版《江苏省市政工程计价定额》、2014版《江苏省建设工程费用定额》或其适用的修订版本等。

12.3.2 计量周期

关于计量周期的约定：上月21日至本月20日为一个计量周期。

12.3.3 单价合同的计量

关于单价合同计量的约定：工程量按实结算。

12.3.4 总价合同的计量

关于总价合同计量的约定： / 。

12.3.5 总价合同采用支付分解表计量支付的，是否适用第12.3.4项（总价合同的计量）约定进行计量： / 。

12.3.6 其他价格形式合同的计量

其他价格形式的计量方式和程序： / 。

12.4 工程进度款支付

12.4.1 付款周期

关于付款周期的约定：

1、精装修工程、消防工程、智能化工程、标识标牌、软装等本合同除空调新风工程外所有工程的进度款支付约定：

1) 按月支付经发包人、监理人和跟踪审计共同确认后的本月实际已完成合格工程量（不含变更签证部分）造价的80%；其中已完成合格工程量（不含变更签证部分）造价的20%支付至民工专用账户，其余支付至承包人开户银行账户。

2、空调新风工程进度款支付约定：

1) 承包人在收到发包人发出空调新风设备排产通知单之日起3日内，向发包人申报空调新风设备排产清单（须提供厂家排产确认资料）。发包人按经确认的排产清单对应的空调新风设备总价（除税价* $(1+工程税率)$ ）的30%支付设备款。

2) 承包人根据空调新风设备排产清单完成设备生产送达现场并经发包人确认后，发包人支付至已完成生产的空调新风设备总价（除税价* $(1+工程税率)$ ）的60%设备款。（若发包人要求排产设备分批到场，承包人根据供货清单分批完成空调新风设备生产运至现场后，发包人支付到场分批设备总价（除税价* $(1+工程税率)$ ）的60%）。

3) 承包人空调新风设备安装完成，支付至实际已完成合格工程量（不含变更签证部分）造价的80%。

3、结算价款及质保金支付约定：

1) 跟踪审计完成结算初步审核后，支付至结算初步审核价的85%。

2) 竣工结算审计完成，且所有手续齐全后支付至竣工结算审定价的97%。

3) 余款中3%作为质量保证金，缺陷责任期满无质量问题且所有手续齐全之日起56个日历天内，发包人一次性无息付清余款。

非承包人原因造成的竣工验收滞后，付款节点和比例发承包双方另行协商解决。缺陷责任期满后质量保证金按照承包人质量保证的履行情况结算。

变更签证部分：价款经发包人、监理人、跟踪审计审核后 $<$ 签约合同价10%的，在进度款支付节点不予考虑；变更签证部分价款经发包人、监理人、跟踪审

计审核后≥签约合同价10%的，由发包人完成相关报批及核定流程后予以支付，支付比例同工程进度款比例。

在支付工程进度款时，安全文明施工措施费只计取基本费部分。

原则上进度款中的已完工程合格工程量上限为招标清单中的工程量(不含变更签证部分)，如有特别重大的变化双方协商解决。

建设工程社会保障费由发包人在工程开工前一次性缴清，发包人在第一次支付预付款时扣回。

所有违约金及罚款应按发包人要求交纳至发包人相关部门，如承包人未按发包人要求缴纳违约金或罚款的，在支付上述工程进度款的同时，发包人可直接扣除各项罚款、赔偿以及违约金等。但工程进度款发票应全额提供。

其他说明：

承包人承诺接受并配合审计单位的审计工作，因承包人配合不力耽误进度的责任自负。在项目开工前，外地（包括外地来宁）建筑服务企业应先办理《跨区域涉税事项报告表》，并持以上证明向秦淮区国家税务局备案，按照操作指南预缴税款。

发包人每次付款前，承包人应先行提供等额发票（开具符合税法规定的增值税专用发票）及发包人要求的完税证明相关资料（承包人若为外地企业的，需到机构所在地主管国税机关开具《跨区域涉税事项报告表》向秦淮区国税局备案，提供《跨区域涉税事项报告表》、税单，先完税后付款），否则发包人有权拒绝付款且不承担违约责任，由此造成的一切责任均由承包人承担。

所有工程进度款必须由总监理工程师和跟踪审计审核，并经发包人最终确认后予以支付。

发包人支付给承包人的工程预付款及进度款只能用于与本工程相关的劳力、材料、机械等费用，如工程预付款及进度款用于支付与本工程无关的费用，发包人有权选择在总的支付比例不变的情况下，支付给相对应的单位及人员，承包人需配合签署有关协议及办理有关手续。

竣工结算审计完成是指结算审计单位出具有效的结算审计报告后方为完成竣工结算审计工作。

按照相关法律法规的规定，政府审计监督部门有权对经双方确认的合同结算进行审计监督，承包人应提供全部的配合工作并执行政府审计监督部门依法作出的审计决定。如政府审计监督部门核减合同价款的，承包人应在收到发包人通知之日起30日内退回核减部分。

12.4.2 进度付款申请单的编制

关于进度付款申请单编制的约定：“进度付款申请单”应包括下列内容：

- (1) 截至本次付款周期已完成工程对应的金额；
- (2) 截止上次付款周期已实际支付的金额；
- (3) 根据第10条（变更）应增加和扣减的变更金额，按照12.4.1执行；
- (4) 根据第12.2款（预付款）约定应支付的预付款和扣减的返还预付款；
- (5) 根据第15.3款（质量保证金）约定应扣减的质量保证金；
- (6) 根据第19条（索赔）应增加和扣减的索赔金额；
- (7) 对已签发的进度款支付证书中出现错误的修正，应在本次进度付款中支付或扣除的金额；
- (8) 根据合同约定应增加和扣减的其他金额；
- (9) 本次付款周期实际应支付的金额。
- (10) 其他约定：

①承包人必须严格按照发承包双方协商约定的工期进行组织施工，发包人按照约定的付款方式进行工程款支付。如承包人未能完成约定阶段形象节点的施工工作，则发包人有权不支付当期工程款，直到承包人完成了约定的形象节点工作，且发包人将在支付当期工程款时要求承包人对延期完工支付2000元/天的延期违约金。

②发包人有权根据工程进度的要求调整工程付款的时间和比例，承包人不得因此而提出异议。

12.4.3 进度付款申请单的提交

(1) 单价合同进度付款申请单提交的约定：承包人向监理人提交，并附上已完成工程量报表和有关资料，由项目跟踪审计单位进行审核。

(2) 总价合同进度付款申请单提交的约定：按通用条款执行。

(3) 其他价格形式合同进度付款申请单提交的约定：/。

12.4.4 进度款审核和支付

(1) 监理人审查并报送发包人的期限：收到合同约定的进度付款申请单之日起5个工作日。

发包人完成审批并签发进度款支付证书的期限：跟踪审计单位完成并提交给发包人之日起15个工作日。

(2) 发包人支付进度款的期限：跟踪审计单位完成、进度款支付证书签发且收到承包人提交的等额合法有效发票之日起15个工作日内完成支付。

发包人逾期支付进度款的违约金的计算方式：/。

12.4.6 支付分解表的编制

2、总价合同支付分解表的编制与审批：/。

3、单价合同的总价项目支付分解表的编制与审批：/。

13. 验收和工程试车

13.1 分部分项工程验收

13.1.2 监理人不能按时进行验收时，应提前24小时提交书面延期要求。
关于延期最长不得超过：48小时。

13.2 竣工验收

13.2.2 竣工验收程序

关于竣工验收程序的约定：

(1) 监理人审查后认为已具备竣工验收条件的，应将竣工验收申请报告提交发包人，发包人应在收到经监理人审核的竣工验收申请报告之日起28天内审批完毕并组织监理人、承包人、设计人、勘察人等相关单位完成竣工验收。

(2) 竣工验收合格的，发包人应在验收合格之日起14天内向承包人签发工程接收证书。

(3) 工程未经验收或验收不合格，发包人擅自使用的，应在转移占有工程之日起7天内向承包人颁发工程接收证书。

关于竣工验收程序的另行约定：以发包人通知时间为准按照相关验收的流程进行。

发包人不按照本项约定组织竣工验收、颁发工程接收证书的违约金的计算方法：/。

13.2.5 移交、接收全部与部分工程

承包人向发包人移交工程的期限：竣工验收合格之日起10日内。发包人无正当理由不接收工程的，发包人自颁发工程接收证书次日起，承担工程照管、成品保护、保管等与工程有关的各项费用。

发包人未按本合同约定接收全部或部分工程的，违约金的计算方法为：/。

承包人未按时移交工程的，违约金的计算方法为：每逾期一日，承包人向发包人支付10000元/日的违约金。

13.3 工程试车

13.3.1 试车程序

工程试车内容：特殊施工项目另行约定。

(1) 单机无负荷试车费用由承包人承担；

(2) 无负荷联动试车费用由承包人承担。

13.3.3 投料试车

关于投料试车相关事项的约定：特殊施工项目另行约定。

13.6 竣工退场

13.6.1 竣工退场

承包人完成竣工退场的期限：取得工程竣工验收证书之日起10天内，对工程本身及施工场地进行全面清理，做到工完场清，否则按每天20000元支付违约金。竣工清场费用由承包人承担。承包人未按发包人要求清场或者清场未达到合同约定的，承包人除应承担违约责任外，发包人有权委托其他人进行清场，有权出售或另行处理承包人遗留的物品，所发生的金额从拟支付给承包人的款项中扣除，发包人出售承包人遗留物品所得款项归发包人所有。

14. 竣工结算

14.1 竣工结算申请

承包人提交竣工结算申请单的期限：承包人在工程验收合格之日起56天内提交竣工结算申请并提供完整的竣工结算资料，否则发包人有权要求承包人支付2000元/天的违约金，上不封顶。

竣工结算提供的相关资料包括但不限于：

- (1) 招标文件
- (2) 投标文件（含投标报价）
- (3) 中标通知书
- (4) 施工合同及补充协议等
- (5) 施工单位承诺书（结算资料完整无遗漏）
- (6) 施工单位审计工作授权委托书
- (7) 开工报告、竣工报告（竣工证明）、竣工验收资料、隐蔽验收资料
- (8) 招标图、竣工图（含变更）
- (9) 项目签证单、变更、核价单等
- (10) 工程结算书【竣工结算合同价格含明细计量计价表、发包人已支付承包人的款项、应扣留的质量保证金（已缴纳履约保证金的或提供其他工程质量担保方式的除外）、发包人应支付承包人的合同价款】
- (11) 工程量计算书
- (12) 水电费结算手续、奖惩证明
- (13) 与总包交接签收单（如有）、与物业交接签收单（如有）
- (14) 与工程结算有关的会议纪要、通知、评定证书等
- (15) 上述材料装订成册，一式叁份（一套原件两套复印件），以上部分提供电子版（存储于U盘）。

(16) 承包人提供结算承诺书，对资料真实性、有效性以及完整性作出承诺，对于申报结算金额中少报视作让利，不予调整。由于承包人未按发包人要求及时报送结算资料或报送资料不齐全、不完整引起的结算滞后或影响支付，应由承包人承担责任。

14.2 竣工结算审核

发包人审批竣工付款申请单的期限： 监理人应在收到承包人提供的竣工结算报告及完整竣工结算资料之日起28天内完成核查并报送发包人。跟踪审计单位、结算审计单位、发包人应在收到监理人提交的经审核的竣工结算申请单之日起两年内完成审批及最终结算审计，并由监理人向承包人签发经发包人签认的竣工付款证书。如监理人或跟踪审计单位、结算审计单位、发包人对竣工结算申请单有异议的，有权要求承包人进行修正和提供补充资料，承包人应提交修正后的竣工结算申请单，修正日期不计算在本条约定的两年内；如承包人无正当理由拒不修正或者拒不提交竣工结算资料或者未在发包人指定时间内提交资料的，经发包人书面催告后承包人仍然不提供资料的，视为承包人同意跟踪审计单位、结算审计单位和发包人根据现有资料进行工程结算定案，后果由承包人承担。发包人及跟踪审计初步审核完成后，报送结算审计单位审计，发包人与承包人共同确认本合同最终工程结算价款以结算审计单位审定造价金额为准，审计完成后签发竣工付款证书，承包人有配合结算审计的义务。

承包人提供的结算书，如经结算审计核减率在10%（含10%）以内，结算审计费用由发包人承担，如经结算审计核减率在10%以上，结算审计费全部由承包人承担，该费用应按发包人要求交纳至发包人相关部门，如承包人未缴纳的，发包人有权从应付款中直接扣除。核减率=（承包人送审价-最终审定价）/承包人送审价。结算审计费包含结算初审费和结算审计费。在跟踪审计过程中，如单项审核率在10%（含10%）以内，涉及的跟踪审计费用由发包人承担；如单项审核率在10%以上，涉及的跟踪审计效益收费由承包人全部承担，该费用应按发包人要求交纳至发包人相关部门，如承包人未缴纳的，发包人有权从应付款中直接扣除。（单项审核包括变更、签证、核价等，不包括付款及清标）。

初审结算初稿完成并提交承包人之日起14日内，承包人未回复意见，跟踪审计单位拟定征求意见函发承包人，如承包人在函件规定的时间内仍未回复，则认定承包人已认可初审结果，并直接进入结算审计定案阶段。结算审计流程同上，如结算审计阶段发生上述事件（即承包人未在收到初稿14天内回复，在函件规定的时间内仍未回复），则认定承包人已认可结算审计结果，发包人可直接定案。

发包人应在监理人向承包人签发竣工付款证书之日起56日内，完成对承包人的竣工付款。

发包人完成竣工付款的期限： / 。

关于竣工付款证书异议部分复核的方式和程序：由项目终审单位提出异议，并由合同当事人按照专用合同条款约定的方式和程序进行复核，或按照第20条（争议解决）约定处理。

14.4 最终结清

14.4.1 最终结清申请单

承包人提交最终结清申请单的份数：提交肆份最终结清申请单，并提供相关证明材料。

承包人提交最终结算申请单的期限：在缺陷责任期终止证书颁发之日起56天内。

最终结清申请单应列明下列项目：

质量保证金；

应扣除的质量保证金；

缺陷责任期内发生的增减费用；

其他项目：无。

14.4.2 最终结清证书和支付

(1) 发包人完成最终结清申请单的审批并颁发最终结清证书的期限：收到最终结清申请单之日起 56天内。

(2) 发包人完成支付的期限：最终结算申请书经发包人审批完成之日起56日内。

15. 缺陷责任期与保修

15.2 缺陷责任期

缺陷责任期的具体期限：24个月。

15.2.1 缺陷责任期自工程竣工验收合格之日起计算，缺陷责任期限为24个月。单位工程先于全部工程进行验收，经验收合格并交付使用的，该单位工程缺陷责任期自单位工程验收合格之日起算。因发包人原因导致工程无法按合同约定期限进行竣工验收的，缺陷责任期自承包人提交竣工验收申请报告之日起开始计算；发包人未经竣工验收擅自使用工程的，缺陷责任期自工程转移占有之日起开始计算。

15.2.2 工程竣工验收合格后，因缺陷或损坏致使工程、单位工程或某项主要设备不能按原定目的使用的，则发包人有权要求承包人延长缺陷责任期，并应在原缺陷责任期届满前发出延长通知，但延长不能超过24个月。

15.3 质量保证金

关于是否扣留质量保证金的约定：[扣留质量保证金](#)。在工程项目竣工前，承包人按专用合同条款第3.7条提供履约担保的，发包人不得同时预留工程质量保证金。

15.3.1 承包人提供质量保证金的方式

质量保证金采用以下第2种方式：

- (1) 质量保证金保函，保证金额为： / ；
- (2) [竣工结算审定价的3%](#)的工程款；
- (3) 其他方式： / 。

15.3.2 质量保证金的扣留

质量保证金的扣留采取以下第2种方式：

- (1) 在支付工程进度款时逐次扣留，在此情形下，质量保证金的计算基数不包括预付款的支付、扣回以及价格调整的金额；
- (2) 工程竣工结算时一次性扣留质量保证金；
- (3) 双方约定的其他扣留方式： / 。

关于质量保证金的补充约定：

[1、发包人应在收到承包人返还质量保证金申请之日起14天内核实承包人是否履行修复义务，承包人未能履行修复义务的，发包人有权扣除相应金额的维修费用。如不需要修复的，发包人应在收到申请之日起56天内，向承包人无息返还质量保证金。](#)

[2、发包人有权从质量保证金中直接扣除承包人应当承担的违约金、赔偿金、行政罚款及其他费用，不足部分，发包人仍有权向承包人追偿。](#)

15.4 保修

15.4.1 保修责任

工程保修期为：[详见工程质量保修书，但分部分项工程不低于法定最低保修年限。](#)

[15.4.2 \(1\) 保修期内，对于工程质量缺陷、损坏，承包人应负责修复，并承担修复的费用以及因工程的缺陷、损坏造成的人身伤害和财产损失；\(2\) 保修期内，因发包人使用不当造成工程的缺陷、损坏，可以委托承包人修复，但发包人应承担修复的费用。\(3\) 在施工过程中以及工程移交的质量保修期内，由于承包人原因出现的质量问题、安全事故或者其他原因，受到媒体的曝光或政府部门的通报，给本工程的社会形象造成负面影响时，发包人有权要求承包人支付30万元/次的违约金。](#)

15.4.3 修复通知

承包人收到保修通知并到达工程现场的合理时间：承包人接到发包人、物业公司、业主通知之时起8个小时内响应，24小时内到达工程现场，48小时内开始组织修复。

15.4.4 未能修复

在工程保修期内发生的工程缺陷或损坏，承包人拒绝维修或未能在合理期限内修复，且经发包人书面催告后仍未修复的，发包人有权自行修复或委托第三方修复，所需费用由承包人承担，同时承包人每次应支付发包人5000元以上2万元以下违约金，并由承包人对在保修期内因质量缺陷造成的损失承担赔偿责任。但修复范围超出缺陷或损坏范围的，超出范围部分的修复费用由发包人承担。因修复需要而进行的必要拆除、损坏范围的修复，不属于超出缺陷或损坏范围的情况。

16. 违约

16.1 发包人违约

16.1.1 发包人违约的情形

发包人违约的其他情形：∕。

16.1.2 发包人违约的责任

发包人违约责任的承担方式和计算方法：

(1) 因发包人原因未能在计划开工日期前7天内下达开工通知的违约责任：工期相应顺延，发包人不承担其他赔偿或违约责任。

(2) 因发包人原因未能按合同约定支付合同价款的违约责任：∕。

(3) 发包人违反第10.1款〔变更的范围〕第(2)项约定，自行实施被取消的工作或转由他人实施的违约责任：发包人不承担任何赔偿及违约责任，发包人有权从合同价款里扣除该等工作相应的价款。

(4) 发包人提供的材料、工程设备的规格、数量或质量不符合合同约定，或因发包人原因导致交货日期延误或交货地点变更等情况的违约责任：∕。

(5) 因发包人违反合同约定造成暂停施工的违约责任：工期相应顺延。

(6) 发包人无正当理由没有在约定期限内发出复工指示，导致承包人无法复工的违约责任：工期相应顺延。

(7) 其他：因发包人原因引起的暂停施工，工期顺延。

16.1.3 因发包人违约解除合同

承包人按16.1.1项〔发包人违约的情形〕约定暂停施工满365天后发包人仍不纠正其违约行为并致使合同目的不能实现的，承包人有权解除合同。

16.2 承包人违约

16.2.1 承包人违约的情形

承包人违约的其他情形：违反发包人依据行政命令发出的指令。

16.2.2 承包人违约的责任

承包人违约责任的承担方式和计算方法：

(1) 其他通用条款和专用条款约定的违约责任和计算方法见相应条款约定；出现通用条款第16.2.1项第（1）（4）目情形，承包人向发包人支付违约金2万元；出现通用条款第16.2.1项第（6）目情形的，发包人可委托第三人进行维修，发生的费用由承包人承担。

(2) 本工程具体分项工程完成时间应服从发包人的总体要求，如因承包人原因导致实际进度与发包人要求的进度计划不符，承包人无措施或无法按工期完工或质量无法达到合同要求的，发包人有权对部分分项工程指定第三方施工，承包人必须无条件服从和配合；此分项工程费用由发包人按实际发生费用从承包人的工程款中扣除，发包人有权加收实际发生费用10%的管理费；当累计完成工程量不足计划进度的70%时，视为承包人无能力按期履行合同，发包人有权终止合同，承包人应当按照签约合同价的10%向发包人支付违约金，并由承包人承担一切损失，包括但不限于律师费、诉讼费、鉴定费、调查取证费、交通住宿费等。

(3) 隐蔽工程须经监理工程师和发包人代表检验签字后才能隐蔽或进行下道工序施工，未经监理工程师、发包人现场项目负责人验收合格擅自隐蔽或进行下道工序施工的，每发现一次，支付发包人5万元/次的违约金，并按发包人及监理工程师的要求进行整改。

(4) 承包人必须服从发包人发布的各项符合现行法律、法规的管理规定，如承包人不遵从发包人及监理的管理，每次向发包人支付3000元的违约金，且发包人有权解除合同，并要求承包人赔偿损失。

(5) 承包人不得把发包人采购供应的材料挪作他用，如发现将发包人采购供应的材料运出施工现场外挪作它用的情况，承包人应采购相同品牌及数量的材料赔偿给发包人，另向发包人支付挪用材料价值的3~5倍的违约金。

(6) 经查实如承包人有出借资质或挂靠施工现象发生，视为承包人重大违约，承包人除须立即进行纠正外，发包人有权提取承包人履约保函项下的全部担保金额，且发包人有权单方解除合同，所有损失由承包人承担，且承包人应当按照签约合同价的20%向发包人支付违约金，包括但不限于律师费、诉讼费、鉴定费、调查取证费、交通住宿费等。

(7) 因承包人原因引起的暂停施工，承包人应承担由此增加的费用和（或）延误的工期。且承包人在收到监理人复工指示之日起5天内仍未复工的，视为通

用条款第16.2.1项（承包人违约的情形）第（7）目约定的承包人无法继续履行合同的情形。

（8）承包人不得因付款、结算等因素为借口干扰发包人的正常工作，包括围堵冲击项目施工区域、发包人办公场所等，每发生一次承包人向发包人承担10万元违约金；若出现游行请愿，被媒体负面曝光的情况，每发生一次承包人向发包人承担20万元违约金；同时追索因此带给发包人的直接和间接损失。

（9）除上述约定之外，承包人有违反其他合同义务的，均构成违约，发包人视情况有权要求承包人承担【5万】元-【100万】元之间的违约金。

（9）本合同针对同一事项违约责任约定存在不同约定的，以较重的责任为准。约定违约责任不足以弥补发包人受到损失的，承包人还应赔偿发包人损失。

16.2.3 因承包人违约解除合同

关于因承包人违约发包人解除合同的特别约定：在本合同解除后，承包人必须在发包人解除合同之日起5日内无条件退场，承包人不按期退场的，每延迟一日支付发包人10000元违约金。发包人将按承包人已完成合格工程量给予结算，承包人应承担由此而给发包人造成的一切损失，含追索承包人产生的诉讼费、律师费、鉴定费、调查取证费、交通住宿费等。

发包人继续使用承包人在施工现场的材料、设备、临时工程、承包人文件和由承包人或以其名义编制的其他文件的费用承担方式：承包人承担。

17. 不可抗力

17.1 不可抗力的确认

除通用合同条款约定的不可抗力事件之外，视为不可抗力的其他情形：相关政府发文暂停施工的情形。

17.4 因不可抗力解除合同

合同解除后，发包人应在商定或确定发包人应支付款项后56天内完成款项的支付。

18. 保险

18.1 工程保险

关于工程保险的特别约定：承包人必须按国家相关规定为从事危险作业的职工办理意外伤害保险、第三方人身以及其它依据国家、江苏省、南京市有关法律、法规、规章、规范性文件应当办理的人身、财产保险，并为施工场地内自有人员生命财产和施工机械设备办理保险，否则发包人有权从工程款中直接代扣缴纳

；本工程建筑工程一切险和第三者责任险的投保义务人为承包人，投保费用均由承包人承担。

18.3 其他保险

关于其他保险的约定：按通用条款执行。

承包人是否应为其施工设备等办理财产保险：是，费用承包人承担。

18.7 通知义务

关于变更保险合同时的通知义务的约定：按通用条款执行。

20. 争议解决

20.3 争议评审

合同当事人是否同意将工程争议提交争议评审小组决定：不同意。

20.3.1 争议评审小组的确定

争议评审小组成员的确定：∕。

选定争议评审员的期限：∕。

争议评审小组成员的报酬承担方式：∕。

其他事项的约定：∕。

20.3.2 争议评审小组的决定

合同当事人关于本项的约定：∕。

20.4 仲裁或诉讼

因合同及合同有关事项发生的争议，按下列第2种方式解决：

(1) 向∕仲裁委员会申请仲裁；

(2) 向南京市秦淮区人民法院起诉。

在合同履行过程中，双方发生争议时，在协商、诉讼过程中，承包人不得以争议为由，停止或减缓任何施工作业，不得影响工程具体进展，不得影响发包人
或监理人的指令执行，不得拒绝执行指令，否则引起的一切损失全部由承包人承
担，包括但不限于律师费、诉讼费、鉴定费、调查取证费、交通住宿费等。

21. 补充条款

21.1 补充条款（1）

（1）承包人应做好施工中与其他施工单位等的一切相关配合，不得以以上
相关单位配合不好为由而耽误合同约定的工期，否则承包人应当赔偿由此造成
的一切损失及相关责任，包括但不限于律师费、诉讼费、鉴定费、调查取证费、交
通住宿费等。

(2) 承包人应对发包人提供的现场管线图进行分析，提出图中每一根管线的迁移方案和保护措施。对需迁移的管线，提出具体的迁移时间，迁移费用和非常规保护费用由发包人承担。对不需迁移的管线，承包人应给出详细的保护方案，并根据发包人要求配合有关部门对管线进行常规保护，费用由承包人承担，费用已含在签约合同价（投标报价）中。

(3) 施工期间可能发生的措施费：包括但不限于环境保护费、排污费、临时水电合理处理、防污、成品及半成品（含原貌）保护及恢复费、机械多次进退场、临时设施、材料周转、多次搬运、机械停置、噪音、围挡、已完工程及设备保护费、风险等费用已含在签约合同价（投标报价）中。

(4) 承包人必须遵守宁建监字【2020】3号关于印发《南京市工程建设领域农民工工资专用账户管理办法》的通知中的要求，在工程开工前设立农民工工资专用账户，专项用于支付农民工工资，并按照文件要求按时支付农民工工资，严禁拖欠农民工工资，如不能办理则必须在秦淮区劳动监察大队指定劳务公司设立监管账户代发。对于实名制和工资支付办法执行苏建规字[2019]4号文、宁建监字【2019】489号《南京市建筑业施工企业农民工工资保证金制度管理办法》和宁建工字（2009）66号《关于建设工程社会保障费管理的实施意见》的规定、关于推进施工现场建筑工人考勤管理和工资支付工作的通知-宁建监字（2020）154号文、关于印发建筑工人实名制管理办法（试行）的通知建市【2019】18号。

(5) 发包人有权对承包人的材料供应商、与承包人长期合作的材料供应商进行考察，并保留对不符合要求的材料供应商的否决权，承包人必须无条件遵守发包人提出的撤换要求；发包人有权在承包人材料采购、分包合同订立的任一环节进行监控，并行使最终的质量检验认可权、否决权和财务支配权；若发包人在监控过程和检验中发现该供应商或合作方不符合规定的质量要求，此时承包人应督促供应商进行整改、撤换直至发包人满意为止，由此造成的工期推迟和费用增加由承包人承担。

(6) 承包人进场及施工过程中注意与居民及周边商铺处理好关系、文明施工；施工中遇到有关问题自行协调解决，如施工过程中给居民及周边商铺造成物品损坏，由承包人照价赔偿，与发包人无关。如导致发包人先行承担责任的，发包人有权向承包人追偿，包括但不限于律师费、诉讼费、鉴定费、调查取证费、交通住宿费等。

(7) 承包人应遵守发包人的相关管理制度。发包人对本项目采取第三方飞行检查，项目施工质量、安全等必须满足集团第三方飞检（详见附件《壹城集团2025年第三方评估体系修改（征求意见稿）》）要求，承包人需无条件配合相关现场

检查工作，并接受对应考核办法，飞检成绩不合格的，发包人有权要求施工单位承担责任。

(8) 与监理有关的内容详见监理合同，本合同中监理内容与监理合同有冲突的，以监理合同为准。

(9) 南京市政府发文关于二级、三级管控，政府重大活动、会议等造成的停工，工期是否顺延由双方协商确定，由此产生的一切费用不予调整。

(10) 承包人应响应政府号召、高考影响、各种政府检查等停工、保洁、美化事项，自行统筹总工期，不作为工期顺延的依据。

(11) 承包人应按照发包人项目的要求设置工法样板区及交付样板区等，费用由承包人承担，结算不另外增加费用。材料大面积生产加工前，需送样确认，并根据要求做实体样板，样板经验收通过后方可实施（样板内容选择部分楼层的重点区域如办公区、食堂、卫生间等，具体根据甲方要求）。严格执行壹城集团《建设工程工法样板引路工作手册》管理要求，先样板后施工原则。

实体样板段按甲方设计要求完成后，效果如需调整，承包人需配合3次以内（含3次）的调整。实体样板段相关的所有费用（包括但不限于手续办理、施工、调整、拆除、建筑垃圾外运等）均已包含在本合同签约合同价（承包人在投标报价的各项综合单价中已充分考虑该费用）中，承包人承诺不再就3次以内（含3次）实体样板段及调整相关事宜向发包人提出任何额外费用和/或工期要求。

(12) 现场标准化工地不得低于壹城集团发布的《壹城集团建设工程安全文明标准化指引》标准化工地要求，费用包含在投标报价中，发包人不另外增加费用。

(13) 根据集团相关安全生产管理规定，项目所属的生产、生活区域严禁使用或存放液化气钢瓶。

(14) 在施工过程中，本合同所执行的文件政府或者发包人有相应新文件发布的，按照新文件执行。

21.2 总承包服务的条款

21.2.1 总承包的服务范围：承包人为本工程的施工总承包人，承担施工总承包的责任，发包人平行发包的所有各专业工程均纳入总承包管理。承包人应对各专业承包人的施工作业予以配合，保证专业承包工程的正常施工，并对各专业承包工程承担约定的总承包管理责任。

21.2.2 总承包配合工作和责任：

(1) 总承包单位负责本工程其他各专业施工单位的统一管理、配合、协调工作，负责本工程安全保卫工作，履行总承包人的义务。对本工程其他各专业施工单位在安全、质量和进度方面承担连带责任。承包人必须对各专业承包人的材

料堆放场地、临时设施、临时办公用房、生活设施等提供相应的地点，并按照文明施工及满足JGJ59-2011要求进行统一布局和管理。

(2) 总承包单位负责施工现场场地（含现场临时建筑和水电）的统一规划和分配，并按照文明工地的要求进行场地硬化，公平公正地为本工程其他各专业施工单位提供现场施工场地，并不得以此为借口向各专业施工单位收费，水电费由总承包单位负责按表分摊，发包人向总承包收取项目所用水电费用。

(3) 总承包单位负责现场文明施工和环境卫生。按照文明工地的标准对文明施工统一实施，施工现场公共区域的卫生由总承包人负责。本工程其他各专业施工单位在施工过程中产生的建筑垃圾由各单位自行负责收集、清理和清运。总承包人对本工程其他各施工单位施工作业区域和部位的文明施工和清洁卫生负责监督管理。如果本工程其他各专业施工单位不能按照文明工地的要求进行施工，总承包人应督促其整改，不能及时整改到位的，总承包单位应代为完成，产生的费用（含运费、弃置费等相关费用）在监理和发包人签认后由责任单位承担。

(4) 总承包单位施工所需以及其它专业施工单位进出施工场地必要的道路和场地，总承包单位有义务保证其通畅和完好，并协调各专业施工单位的需求，满足大型机械和设备进出场地的要求。

(5) 总承包单位须提供符合土方外运装车要求停车点，总承包单位提供满足外运要求的冲洗台数、高压水枪、冲洗人工、冲洗用水、场地道路环境以及夜间照明、标志等配合。外运单位仅负责外运。

(6) 总承包单位负责对本工程及其他各专业施工单位进行安全监督管理，防火责任区的划分，防火器材的配备及设置，督促本工程其他各专业施工单位建立健全安全保证体系，配备足额的安全员和安全设施，对本工程其他各专业施工单位施工过程的安全行为进行监督并按照相关协议、规定承担责任。

(7) 总承包单位负责整个施工过程中低洼部位的排水工作，直到工程竣工交付。费用已含在报价中，由于排水不及时造成的损失由总承包单位承担。

(8) 总承包单位负责整个施工过程中施工资料的统一传递、过程控制资料的监督、竣工资料的收集和交付资料归档整理，并在需要由总承包单位栏目中签字盖章的文件上签字盖章。递交发包人的资料要求不少于一式肆份原件，且所有相关资料应满足档案要求。

(9) 总承包单位负责提供现场脚手架和垂直运输机械，并不得以此为借口收取费用，如需拆除应报监理人、发包人批准后方可拆除。

(10) 总承包单位负责与市容、环保、环卫、固体废弃物管理、交通、治安、城管以及街道等部门和周边邻居的协调工作，办理应由总承包范围办理的相关手续，并承担相应费用，解决由于施工噪声而引起与周围居民的纠纷。

(11) 总承包单位协助发包人督促各专业施工单位如期、优质地圆满完成各自的施工任务，并无条件的配合各专业施工单位做好专项验收工作。各专业施工单位需配合总承包单位做好竣工验收前的各项准备工作。竣工后，按照竣工清理要求完成清场工作，妥善处理好遗留问题，不留隐患。

(12) 施工过程中，承包人不得以任何理由对项目施工或发包人办公场所进行停工、围堵等恶劣行为；承包人承诺：如出现一次，承包人承担一万至二十万元违约金（承包人承担违约金具体数额根据恶劣行为情节轻重而定，以发包人确定数额为准），出现超过两次则发包人有权解除合同，承包人承担发包人的相应损失，同时接受发包人的其他约定。

(13) 总承包单位对各专业图纸进行详细核对，避免图纸专业之间冲突，并在实施前提醒各专业施工单位。如未尽到提醒义务，则产生的费用不予确认。

(14) 工地新开门坡、临时排水由总承包单位办理并承担费用，发包人配合总承包单位完成相关手续。

(15) 整个项目的成品保护由总承包单位负责，费用已包含在签约合同价（投标报价）中。总承包单位负责不限次数的洞口封堵、收边收口、预留孔洞封堵、防火封堵、竖井桥架施工配合等，费用已包含在签约合同价（投标报价）中。

(16) 满足配合电梯验收的收边收口、防水坎施工及正式电梯调试电费、提前启用造成的成品保护、电梯司机、临时电缆等，费用已包含在签约合同价（投标报价）中。

(17) 同一面墙上不同墙体之间厚度差找平、内外墙交界保温砂浆与普通砂浆施工、栏杆、门窗框收边收口、塞缝费用，费用已包含在签约合同价（投标报价）中。

(18) 正式电接入前电梯等各种临时接电及使用费用，电表箱接线、端子连接、挂标识牌、增加浪涌保护器等费用，费用已包含在签约合同价（投标报价）中。

(19) 开荒保洁由总承包单位负责，费用已包含在签约合同价（投标报价）中。开荒保洁的标准详见附件八。

21.3通用条款修改

1.1.4日期和期限：

1.1.4.5保修期：是指承包人按照合同约定对工程履行保修义务的期限，从工程竣工验收合格之日起计算。

1.1.4.6基准日期：招标发包的工程以投标截止日期前第28天的日期为基准日期，直接发包的工程以合同签订日前第28天的日期为基准日期。

1.1.5 合同价格和费用

1.1.5.1签约合同价：是指发包人和承包人在合同协议书中确定的总金额，包括安全文明施工费、开具增值税普通发票的增值税税金、暂估价及暂列金额及本合同约定包含的费用等。

1.1.6其他

1.1.6.1书面形式：合同书、信件和数据电文（包括电报、电传、传真、电子数据交换和电子邮件）等可以有形表现所载内容的形式。

2.发包人

2.1因发包人原因未能及时办理完毕前述许可、批准或备案，发包人仅承担由此延误的工期。

2.4.4因发包人原因未能按合同约定及时向承包人提供施工现场、施工条件、基础资料的，发包人仅承担由此延误的工期。

7.8.6删除通用条款第7.8.6项。

8.5.3 发包人提供的材料或工程设备不符合合同要求的，承包人有权拒绝，并可要求发包人更换，由此增加的费用和（或）延误的工期由发包人承担。

10.7.1 依法必须招标的暂估价项目

对于依法必须招标的暂估价项目的确认和批准采取第 3 种方式确定。

第1种方式：采用通用条款第10.7.1项第 1 种方式确定；

第2种方式：采用通用条款第10.7.1项第 2 种方式确定；

第3种方式：对于依法必须招标的暂估价项目，由发包人招标，暂估价中标单位与承包人签订合同。承包人按照施工进度计划，提前书面通知发包人实施暂估价项目的招标以便满足施工进度计划要求。发包人确定暂估价项目的中标人后，承包人应与中标人签订暂估价合同，承包人应在签订合同之日起7天内，将暂估价合同副本报送发包人留存。

对于依法必须招标的暂估价项目，必须执行国家相关政策条例规定及发包人相关规定。

10.7.2 不属于依法必须招标的暂估价项目

对于不属于依法必须招标的暂估价项目的确认和批准采取第4种方式确定。

第1种方式：采用通用条款第10.7.2项第1种方式确定；

第2种方式：采用通用条款第10.7.2项第2种方式确定；

第3种方式：采用通用条款第10.7.2项第3种方式确定；

第4种方式：承包人应根据施工进度计划，提前通知发包人就暂估价项目选择采购合同供应商、专业工程分包人并确定采购合同、分包合同主要条款，以便满足施工进度计划要求。由承包人与发包人选择的供应商或专业工程分包人，根

据发包人确定的采购合同、分包合同主要条款等内容签订采购合同、分包合同。承包人应在签订合同之日起7天内，将采购合同、分包合同副本报送发包人留存。

10.7.3因发包人原因导致暂估价合同订立和履行迟延的，由此增加的费用和（或）延误的工期由发包人承担。因承包人原因导致暂估价合同订立和履行迟延的，由此增加的费用和（或）延误的工期由承包人承担。

通用合同条款第12.3.3（3）目删除，不适用于本合同。

19索赔

19.2对承包人索赔的处理

（2）发包人应在监理人收到索赔报告或有关索赔的进一步证明材料之日起72天内，由监理人向承包人出具经发包人签认的索赔处理结果；

19.3发包人的索赔

根据合同约定，发包人认为有权得到赔付金额和（或）延长缺陷责任期的，监理人应向承包人发出通知并附有详细的证明。

发包人应在知道或应当知道索赔事件发生之日起28天内通过监理人向承包人提出索赔意向通知书。发包人应在发出索赔意向通知书之日起28天内，通过监理人向承包人正式递交索赔报告。

19.4对发包人索赔的处理

（3）承包人接受索赔处理结果的，发包人可从应支付给承包人的合同价款中扣除赔付的金额或延长质量保证金返还款；发包人接受索赔处理结果的，按第20条（争议解决）约定处理。承包人在收到发包人发出的索赔意向通知书或索赔报告之日起28天内未提出书面异议的，视为承包人接受索赔结果。

22、本合同附件：

附件一：工程质量保修书

附件二：廉政保密合同

附件三：建设工程承发包安全管理协议

附件四：预缴税款承诺函

附件五：农民工工资支付承诺函

附件六：《主要材料选用品牌一览表》

附件七：成品保护方案、措施

附件八：开荒保洁标准

附件九：关于提升改造全市房建和市政工程施工围挡的通知（宁建字【2020】288号）

附件十：壹城集团《建设工程安全文明标准化图册》2020第一版

附件十一：《壹城集团2025年第三方评估体系修改（征求意见稿）》

(以下无正文)

附件一：工程质量保修书

发包人（全称）：[南京汇智科技产业园有限公司](#)

承包人（全称）：

发包人和承包人根据《中华人民共和国建筑法》和《建设工程质量管理条例》，经协商一致就[秦淮区广景路9号数创未来中心1、2、3幢改造提升项目装饰装修工程](#)签订工程质量保修书。

一、工程质量保修范围和内容

质量保修范围包括主体结构工程、屋面防水工程和双方约定的其他土建工程，以及电气管线、上下水管线的安装工程，供热、供冷系统工程等项目。具体质量保修内容双方约定如下：承包范围内。

二、质量保修期

质量保修期从工程实际竣工验收合格之日算起。分单项竣工验收的工程，按单项工程分别计算质量保修期。

双方根据国家有关规定，结合具体工程约定质量保修期如下：

- 1、质量保修期从工程竣工验收合格之日算起；
- 2、主体结构工程，为设计文件规定的该工程的合理使用年限；
- 3、屋面防水工程、有防水要求的卫生间、房间和外墙面的防渗漏，为5年；
- 4、供热与供冷系统，为2个采暖期、供冷期；
- 5、电气系统、给排水管道、设备安装为2年；
- 6、装修工程为2年。
- 7、其他项目保修期限约定如下： \angle 。

三、缺陷责任期

工程缺陷责任期为24个月，缺陷责任期自工程竣工验收合格之日起计算。单位工程先于全部工程进行验收，单位工程缺陷责任期自单位工程验收合格之日起算。

缺陷责任期终止后，发包人应退还剩余的质量保证金。

四、质量保修责任

1.属于保修范围、内容的项目，承包人应当在接到保修通知之日起2天内派人进行维修。承包人不在约定期限内派人保修的，发包人可委托他人修理。保修费用从质量保证金内扣除。

2.发生须紧急抢修事故(如上水跑水、暖气漏水漏气、燃气漏气等)，承包人接到事故通知后，应立即到达事故现场抢修。非承包人施工质量引起的事故，抢修费用由发包人承担。

3.承包人不在约定期限内派人修理，发包人可委托其它人员修理，由此产生保修费并加收20%的管理费后从质量保证金内扣除，由维修人、物业确认后生效，费用直接从承包人尾款中扣除，承包人承诺无异议。

4.在质保期满后，如发生损坏等质量问题时，承包人仍需做好售后服务，并在上述时限内赶到现场，及时处理解决。承包人可收取相应的材料费用及服务的费用。

5.质保期内凡因质量问题更换的材料其质保期从更换日起计算，相应材料的保修款待维修完成六个月满后支付。

6.对于涉及结构安全的质量问题，应当按照《房屋建筑工程质量保修办法》的规定，立即向当地建设行政主管部门报告，采取安全防范措施；由原设计单位或者具有相应资质等级的设计单位提出保修方案，承包人实施保修；因承包人原因致使工程在合理使用期限内造成人身和财产损害的，承包人应承担损害赔偿责任。

7.质量保修完成由物业组织验收，《维修单》经承包人、业主及物业公司签字确认后生效，同时作为保证金付款依据。

8.因承包人原因，质保期内如同一质量问题发生数次（三次以上含三次）维修无果，导致业主投诉，承包人除承担相应损失，同时承担2万元/次的违约金，发包人在支付承包人保修款时扣除（无需承包人签认）。

9.质保期内如因承包人质量问题，业主通过主流曝光或向质量主管部门投诉，承包人除承担相应损失，同时承担3万元/次的违约金，发包人在支付承包人保修款时扣除（无需承包人签认）。

10. 保修期间承包人维修人员数量须满足维修要求,不少于两人常驻项目现场。《维修单》物业公司以书面传真方式传至承包人提供传真号码(如承包人传真号码有变更,应及时通知发包人,否则视为送达)。

五、质量保证金的支付

按合同条款约定。无息。

六、其他

双方约定的其他工程质量保修事项:

1. 承包人应接受发包人的售后管理流程,积极配合物业管理公司进行实质性的保修工作。

2. 维保人员需具备一定素质及素养,文明用语、着装整洁,如发生因服务质量产生的投诉,则支付违约金3000元/次,发包人有权从质量保证金中直接扣除。

3. 分包单位的维修由承包人统一管理并实施;不得因存在问题意见分歧相互推诿,如发生发包人则追究总包单位责任。

4. 承包人对现场维保人员需出具委托书,同时配备满足完成工作量的技工,保证维保工作顺畅。

5. 对未对业主交付的空置房保修约定:由承包人对其应定期检查,如存在问题需同样进行维修,如发包人或物业在巡查中发现空置房有质量问题,承包人将承担3000元/户的违约金;同时在限期内维修完成,如不能完成或推诿,发包人将按照上述条款执行处理。

在保修范围、保修期限内出现的质量问题,造成业主的一切损失均由承包人负责全额赔偿。

本工程质量保修书,由施工合同发包人、承包人双方在竣工验收前共同签署,作为施工合同附件,具有与合同同等法律效力;其有效期限至保修期满。

(以下无正文)

发包人: [南京汇智科技产业园有限公司](#) 承包人: (公章)

(公章)

法定代表人或其委托代理人:

(签字)

法定代表人或其委托代理人:

(签字)

组织机构代码:

组织机构代码:

地 址:

地 址:

邮政编码:

邮政编码:

法定代表人:

法定代表人:

委托人：

电 话：

传 真：

电子信箱：

开户银行：

账号：

委托人：

电 话：

传 真：

电子信箱：

开户银行：

账号：

附件二：廉政保密合同

发包人（全称）：[南京汇智科技产业园有限公司](#)

承包人（全称）：

为了在工程项目建设中保持廉洁自律的工作作风，防止各种不正当行为的发生，根据廉政保密建设的各项规定，结合工程项目的特点，特定立本合同如下：

一、合同双方应当自觉遵守国家和所在地区关于工程承发包工作规则和廉政保密建设的各项规定。

二、发包人及其工作人员不得以任何形式向承包人索要和收受回扣等好处费。

三、发包人工作人员应当保持与承包人的正常业务交往，不得接受承包人的礼金、有价证券和贵重物品，不得在承包人报销任何应由个人支付的费用。

四、发包人工作人员不得参加可能对公正执行公务有影响的宴请和娱乐活动。

五、发包人工作人员不得要求或者接受承包人为其住房装修、婚丧嫁娶、家属和子女的工作安排以及出国提供方便。

六、发包人工作人员不得向承包人介绍家属或者亲友从事与发包人工程有关材料设备供应、工程分包等经济活动。

七、承包人应当通过正常途径开展相对业务工作，不得为获取某些不正当利益而向发包人工作人员赠送礼金、有价证券和贵重物品等。

八、承包人不得为谋取私利擅自与发包人工作人员就工程承包、工程费用、材料设备供应、工程量变动、工程验收、工程质量问题等进行私下商谈或者达成默契。

九、承包人不得以洽谈业务、签订经济合同为借口，邀请发包人工作人员外出旅游和进入营业性高档娱乐场所。

十、承包人不得为发包人单位和个人购置或者提供通讯工具、交通工具、家电、高档办公用品等物品。

十一、承包人不以任何理由泄露与本合同规定业务活动有关的资料，遵守保密义务。

十二、承包人如发现发包人工作人员有违反上述协议者，应向发包人领导或者发包人上级单位举报。发包人不得找任何借口对承包人进行报复。

十三、发包人发现承包人有违反本协议或者采取不正当的手段行贿发包人工作人员，发包人根据具体情节和造成的后果追究承包人工程合同造价1—5%的违约金。由此给发包人单位造成的损失均由承包人承担，承包人用不正当手段获取的非法所得由发包人单位予以追缴。

十四、本廉洁保密合同作为[秦淮区广景路9号数创未来中心1、2、3幢改造提升项目装饰装修工程](#)施工合同的附件，与施工合同具有同等法律效力。经协议双方签署后立即生效。

发包人：[南京汇智科技产业园有限公司](#)（公章） 承包人：（公章）

法定代表人或其委托代理人： 法定代表人或其委托代理人：
（签字） （签字）

组织机构代码： 组织机构代码：

地 址： 地 址：

邮政编码： 邮政编码：

法定代表人： 法定代表人：

委托代理人： 委托代理人：

电 话： 电 话：

传 真： 传 真：

电子信箱： 电子信箱：

开户银行： 开户银行：

账号： 账号：

附件三：建设工程承发包安全管理协议

发包人（全称）：[南京汇智科技产业园有限公司](#)

承包人（全称）：

发包人将本建筑安装工程项目发包给承包人施工，为贯彻“安全第一、预防为主”的方针，根据《江苏省工程安全管理暂行规定》和国家有关法规，明确双方的安全生产责任，确保施工安全，签订建筑安装工程合同的同时，签订本协议。

一、承包施工项目

工程名称：[秦淮区广景路9号数创未来中心1、2、3幢改造提升项目装饰装修工程](#)。

工程地点：[南京市秦淮区](#)

二、工程项目施工期限

自[2025年6月5日](#)起开工至[2025年12月1日](#)完工。（开工日期以发包人/监理工程师发出的开工令为准）

工期：[180日历天](#)

三、协议内容

1、承包人必须认真贯彻国家、江苏省和上级劳动保护、安全生产主管部门颁发的有关安全生产、消防工作的方针、政策、严格执行有关劳动保护法规、条例、规定。

2、承包人应有安全管理组织体制，包括抓安全生产的领导，各级专职和兼职的安全干部，应有各工种的安全操作规程，特种作业人员的验证考核制度及各级安全生产岗位责任制和定期安全检查制度，安全教育制度等。

3、承包人在施工前要认真勘察现场，进场后首先必须做好施工现场围护，防止闲杂人员进入施工现场，发生安全事故。

4、工程项目由承包人按要求自行编实施性制施工组织设计，并制定有针对性的安全技术措施计划、严格按施工组织设计和有关安全要求施工。承包人应落实本工程安全生产的管理体系，管理体系中的人员名单上报监理备案，以便监督管理。工地安全员必须持证上岗。

5、协议双方的有关领导必须认真对本单位职工进行安全生产制度及安全技术知识教育，增强法制观念，提高职工的安全生产思想意识和自我保护的能力，督促职工自觉遵守安全生产纪律、制度和法规。

6、施工前由监理对承包人的管理、施工人员进行安全生产进场教育，介绍有关安全生产管理制度、规定和要求，承包人应组织召开管理、施工人员安全生产教育会议，并通知监理委托有关人员出席会议，介绍施工中有关安全、防火等规章制度及要求；承包人必须检查、督促施工人员严格遵守、认真执行。

7、根据工程项目内容、特点，协议双方应做好安全技术交底，并有交底的书面材料，

8、交底材料一式三份，由协议双方和监理各执一份。

9、施工期间，承包人指派同志负责本工程项目的有关安全、防火工作；发包人指派同志负责联系、检查督促承包人执行有关安全、防火规定。协议双方应经常联系，相互协助检查和处理工程施工有关的安全、防火工作，共同预防事故发生。

10、承包人在施工期间必须严格执行和遵守安全生产、防火管理的各项规定，接受监理和发包人的督促、检查和指导。监理有协助承包人搞好安全生产、防火管理以及督促检查的义务，对于查出的隐患，承包人必须限期整改，并书面报监理和发包人。

11、在生产操作过程中的个人防护用品，由各方自理，协议双方都应督促施工现场人员自觉穿戴好防护用品。

12、承包人人员对不同施工区域、作业环境、操作设施设备、工具用具等必须认真检查，发现隐患立即停止施工，并由有关单位落实整改后方准施工。一经施工，就表示承包人确认施工场所、作业环境、设施设备、工具用具等符合安全要求和处于安全状态。承包人对施工过程中由于上述因素不良而导致的事故后果负全部责任。

13、承包人在施工期间所使用的各种设备以及工具等均应由承包人自备。如协议双方必须相互借用或租赁，应由双方有关人员办理借用或租赁手续，制订有关安全使用和管理制度。借出方应保证借出的设备和工具完好并符合安全要求，借入方必须进行检查，并做好书面记录。借入方一经接收，设备和工具的保管、维修应由借入使用方负责，并严格执行安全操作规程。在使用过程中，由于设备、工具因素或操作不当而造成伤亡事故，由借入使用方负责。

14、承包人的人员对施工的现场脚手架、各类安全防护设施、安全标志和警告牌，不得擅自拆除、更动。如确实需要拆除更动的，必须经监理和承包人指派

的安全管理人员的同意，并采取必要、可靠的安全措施后方可拆除。如擅自拆除所造成的后果，由承包人人员及其单位负责。

15、特种作业必须执行《特种作业人员安全技术培训考核管理规定》，经省、市、地区的特种作业安全技术考核站培训考核合格后持证上岗、并按规定定期验证；中、小型机械的操作人员必须按规定做到“定机定人”和有证操作；起重吊装作业人员必须遵守“十不吊”规定，严禁违章、无证操作；严禁不懂电器、机械的人擅自操作使用电器、机械设备。

16、承包人必须严格执行各类防火防爆制度，易燃易爆场所严禁吸烟及动用明火，消防器材不准挪作他用。电焊、气割作业应按规定办理动火审批手续，严格遵守“十不烧”规定，严禁使用电炉。冬季施工必须采用明火加热的防冻措施时，应取得防火主管人员同意，落实防火，防中毒措施，并指派专人值班。

17、承包人需用发包人提供的电气设备，在使用前应先进行检测，并做好检测记录，如不符合安全规定的应及时整改，整改合格后方准使用，违反本规定或不经监理和发包人许可，擅自乱拉电气线路造成后果的均由肇事者单位负责。承包人配电系统必须有专人24小时值班，工地生活区内严禁乱拉乱接电线，严禁使用电炉、电饭煲、电饭锅、电取暖器等，防止漏电触电事故发生。

18、承包人在施工中，应注意地下管线及高压架空线路的保护。发包人对地下管线和障碍物应详细交底，承包人应贯彻交底要求，如遇有情况，应及时向监理、发包人和有关部门联系，采取保护措施。

19、贯彻谁施工谁负责安全的原则。承包人在施工过程中发生的人身伤亡、火警、火灾等一切事故，均由承包人自己负责，与发包人无关。承包人人员在施工期间造成伤亡、火警、火灾、机械等重大事故，承包人应协力进行紧急抢救伤员和保护现场，按国务院及江苏省有关事故报告规定在事故发生后的二十四小时内及时报告各自的上级主管部门及市、区劳动保护监察部门等有关机构。事故的损失和善后处理费用，由责任方承担。

20、本协议经双方签字、盖章有效。

21、本协议同工程合同正本同日生效，协议双方必须严格执行，由于违反本协议而造成伤亡事故，由违约方承担一切责任。

发包人：[南京汇智科技产业园有限公司](#) 承包人：（公章）
司（公章）

法定代表人或其委托代理人：
（签字）

法定代表人或其委托代理人：
（签字）

组织机构代码：

组织机构代码：

地 址：

地 址：

法定代表人：

法定代表人：

委托代理人：

委托代理人：

电 话：

电 话：

电子信箱：

电子信箱：

开户银行：

开户银行：

账号：

账号：

附件四：预缴税款承诺函

根据国家税务总局 2016 年第 17 号公告发布的《纳税人跨县（市、区）提供建筑服务增值税征收管理暂行办法》，纳税人跨县（市、区）在秦淮区提供建筑服务，应按照财政部、国家税务总局 2016 年联合下发的 36 号文件规定，应在秦淮区国家税务局预缴建筑服务增值税。本企业作出以下承诺：

承诺按照税法规定，配合财政、税务部门，及时足额缴纳相关税收。

- 1、在工程开工前 7 天内，开具《外出经营活动税收管理证明》，并向秦淮区国家税务局办理报验登记。
- 2、在收到各类款项前，至秦淮区国家税务局预缴税款。

企业名称(盖章)：

企业负责人签字：

日期：2025 年 月 日

附件五：农民工工资支付承诺函

[秦淮区广景路9号数创未来中心1、2、3幢改造提升项目装饰装修工程](#)农民工
工资支付承诺函

致：[南京汇智科技产业园有限公司](#)

我公司深刻认识到解决拖欠农民工工资问题、保护农民工合法权益的重要意义，将严格按照施工合同及国家相关政策法律，落实农民工工资清欠工作主体责任，现郑重作出以下承诺和授权，且不可撤销：

一、我公司坚决遵守《中华人民共和国劳动法》，无条件执行施工合同中有关工人工资和保险的相关约定条款，主动接受各级劳动保障部门、建设行政主管部门和银行的监督和管理，并承担一切与此有关的法律责任。

二、我公司（含所有分包单位）发生农民工工资支付纠纷，由我公司负责处

理解解决。因我公司处理不当造成相关纠纷，且给贵公司造成任何不良影响，贵公司除按合同条款采取措施外，还可采取以下措施：从我公司提交的银行保函、保证金或应付工程款中先行支付相关农民工工资费用，对此我公司不得以任何方式提出异议。

三、我公司将认真落实拖欠农民工工资举报制度，坚决禁止以任何形式对举报人员的打击报复行为，一经发现，我公司愿意承担相关处罚和法律责任。

特此承诺！

承包单位（盖章）：

法定代表人或授权代理人（签字或盖章）：

附件六：《主要材料选用品牌一览表》

主要材料选用品牌一览表

序号	材料名称	品牌	备注
1.	石材	国产优质	
2.	瓷砖	东鹏、蒙娜丽莎、欧神诺、马可波罗	1#2#楼
3.	瓷砖	新明珠、冠珠、鹰牌、斯米克	3#楼食堂
4.	涂料	立邦、多乐士、嘉宝莉、三棵树	
5.	石膏板	可耐福、龙牌、拉法基、杰科	
6.	穿孔石膏板	可耐福、龙牌、拉法基、杰科	
7.	铝单板	七色、吉意、欧陆、高仕达	
8.	木纹抗倍特板	富美家、威盛亚、阿倍特、千思板	
9.	木饰面E1级	兔宝宝、千年舟、绿野、平安树	
10.	高性能石膏基纤维板	国产优质	
11.	岩板	东鹏、蒙娜丽莎、马可波罗、LA' BOBO新高	

12.	玻璃	台玻、上海耀皮、信义、南玻、福耀	
13.	地毯	国产优质	
14.	五金	顶固、坚朗、汇泰龙、国强	
15.	结构胶	白云、安泰、硅宝、之江	
16.	配电箱主要元器件	正泰、德力西、人民	
17.	电力电缆	上上、江南、远东	
18.	配线	上上、江南、远东	
19.	卫生洁具	恒洁、九牧、箭牌、美标	
20.	LED灯珠（灯芯）	科锐(Cree)、欧司朗(Osram)、流明(Lumileds)、日亚(Nichia)	
21.	灯具	佛山照明、三雄极光、TCL照明、欧普照明	
22.	塑料管材	联塑、公元、伟星、中财	
23.	镀锌钢管材	友发、金洲、江苏国强、华岐、利达	
24.	橡塑保温	国产优质	
25.	开关插座	西蒙、罗格朗、松下、ABB	
26.	桥架	华鹏、通华、长江	
27.	喷淋头	川消、国泰、金枪鱼	满足消防验收，需与原系统兼容
28.	消防报警设备	北大青鸟、海湾、利达	
29.	风口、风阀	国产优质	
30.	网络设备	华三、华为、中兴、锐捷、戴尔	
31.	LED显示屏	国产优质	
32.	视频安防监控系统	海康威视、大华、宇视	
33.	综合布线	普天天际、天诚、一舟、清华同方	
34.	出入口控制系统	海康威视、科拓、富士、捷顺、大华	
35.	信息发布屏	海康威视、盾华、卡迪富、大华、利亚德	
36.	公共广播系统	霍尼韦尔、BGM、雷拓	
37.	防盗报警系统	海康威视、霍尼韦尔、博世、大华	
38.	能耗监测系统	艾科、泰杰赛、柏诚、安科瑞	
39.	建筑设备管理系统	西门子、ABB、霍尼韦尔、江森	
40.	电子巡查系统	蓝卡、海康威视、宇视	
41.	智慧餐厅	乐牛、小牛、道尔	
42.	数字孪生及智慧园区系统硬件	国产优质	

43.	多媒体会议室系统及灯光系统	ANE、BGM、ITC	
44.	风机	亿利达、琼安、科瑞特	
45.	镀锌薄钢板	鞍钢、马钢、宝钢、永钢	
46.	空调设备	美的、格力、海尔	
47.	新风设备	天加、盾安、美的	
48.	铜管	青岛宏泰、上海飞轮、河南金龙	
49.	保温材料	福乐斯、杜肯福耐斯、亚罗弗	
50.	风阀、风口、消声器	国产优质	
51.	厨房设备	国产优质	
52.	阀门	浙江埃美柯、冠龙、兴荣	
53.	电力电缆	上上、江南、远东	

备注: 承包人必须按照发包人提供的主要品牌规定的品牌要求进行报价, 没有提出品牌要求的材料均须按照优质品牌自行报价; 严格按照本表所注明的材料进行供货, 如进场材料与投标时不符, 发包人有权要求承包人按照《主要材料选用品牌一览表》供应材料, 工程中所用材料必须符合国家质量验收标准, 满足设计要求。若承包人选用《主要材料选用品牌一览表》以外的品牌, 应书面提供详实且合理的证明材料, 以证实所选用品牌在性能、质量等方面优于一览表中的品牌, 并需获得发包人、设计单位、监理单位、跟审单位等参建各方的书面认可。

附件七：成品保护方案、措施

投标人如中标，必须制定切实可行的成品保护实施细则和成品保护方案，并报业主、监理审批认可后严格实施。第一节 成品保护工作的主要内容

中标人进场后，根据不同的施工阶段，将制定切实可行的成品保护实施细则和成品保护方案，并报业主、监理审批认可后严格实施。

一、建立成品保护工作的组织机构：

- 1、项目经理为成品保护领导小组的总负责人。
- 2、以现场生产经理、机电安装经理牵头组织并对成品保护工作负全面责任。
- 3、工程管理部、机电管理部经理和各责任工程师负责实施。
- 4、商务经理负责制定成品保护资金计划的落实。
- 5、各专业承包商主要领导负责自身施工范围内的作业面上的成品保护。

二、成品保护工作的主要内容

- 1、成品保护责任划分，并落实到岗，落实到人。
- 2、制定成品保护的重点内容和成品保护的实施计划。
- 3、分阶段制定成品保护措施方案和实施细则。
- 4、制定成品保护的检查制度、交叉施工管理制度、交接制度、考核制度、奖罚责任制度等。

第二节 成品保护责任及管理措施

1、项目经理部根据施工组织设计和工程进展的不同阶段编制成品保护方案；以合同、协议等形式明确各分包对成品的交接和保护责任，确定主要分包单位为主要的成品保护责任单位，明确项目经理部对各分包单位保护成品工作协调监督的责任。

2、现场材料设备保护责任

由我单位供应的材料、半成品、设备进场后，由项目经理部材料部门负责保管，项目经理部现场经理和项目经理部安全保卫部门进行协助管理，由项目经理部发送到分包单位材料、半成品、设备，由各分包单位负责保管、使用。

3、结构施工阶段的成品保护责任

结构工程责任工程师为主要成品保护责任人,水电施工人员要有保护土建项目的保护措施后方可作业,在水电等施工项目完成并进行必要的成品保护后,向土建施工进行交接。对于一些关键工序(钢筋、模板、混凝土浇筑),土建施工和水电安装均要设专人看护及维修。

4、装修、安装施工阶段的成品保护责任及管理措施

(1) 安装阶段特别是收尾、竣工阶段的成品保护工作尤为重要,这一阶段主要的成品保护的责任单位是装修分包单位,设备的成品保护的责任单位是机电安装的分包单位。土建和机电安装施工必须按照成品保护方案要求进行作业。在工程收尾阶段,装饰分包单位分层、分区设置专职成品保护员,其它专业分包队伍要根据项目经理部制定的成品保护方案经批准后方准进入作业,否则成品保护员有权拒绝进入作业。施工完成后要经成品保护员检查确认没有损坏成品,签字后方准离开作业区域,若由于成品保护员的工作失误,没有找出成品损坏的人员或单位,这部分损失将由成品保护责任单位及责任人负责赔偿。

(2) 上道工序与下道工序(主要指土建与水电,不同分包单位间的工序交接)要办理交接手续。交接工作在各分包之间进行,项目经理部起协调监督作用,项目经理部各责任工程师要把交接情况记录在施工日记中。

5、接受作业的人员,必须严格遵守现场各项管理制度:不准吸烟。如作业用火,必须取得用火证后方可进行施工。所有入户作业的人员必须接受成品保护人员的监督。

6、分包单位在进行本道工序施工时,如需要碰动其它专业的成品时,分包单位必须以书面形式上报项目经理部,项目经理部经与其他专业分包协调后,其他专业派人协助分包单位施工,待施工完成后,其他人员恢复其成品。

7、项目经理部制定季度、月度计划时,要根据总控计划进行科学合理的编制,防止工序倒置和不合理赶工期的交叉施工以及采取不当的防护措施而造成的互相损坏、反复污染等现象的发生(业主指定的分包计划应纳入总包控制计划)。

8、项目经理部技术部门对责任工程师进行方案交底,各责任工程师对各分包的技术交底及各分包单位对班组及成员的操作交底的同时,必须对成品保护工作进行交底。

9、项目经理部对所有入场分包单位都要进行定期的成品保护意识的教育工作,依据合同、规章制度、各项保护措施,使分包单位认识到做好成品保护工作是保证自己的产品质量从而保证分包自身的荣誉和切身的利益。

第三节、土建成品保护主要措施

1、标识管理:对重要项目(易污染损坏项目),如防水、油漆、门窗、石材及机电设备等通过各种标识管理提醒施工人员注意成品保护。

2、测量定位：定位桩采取桩周围浇筑砼固定，搭设保护架，悬挂明显标志以提示，水准引测点尽量引测到周围老建筑物上或围墙上，标识明显，不准堆放材料遮挡。

3、土方和护坡工程

(1) 在人工清土过程中，在基坑底部应保持中间余土高于两端余土，以保证基坑开挖过程中基坑内不积水，尤其是土方开挖到设计标高时，应保证基底土壤不受浸泡，以免影响地基的承载力。

(2) 基坑边坡施工成型后，在基坑周遍距离基坑边缘1.5米范围内不得堆放施工材料和施工机具，在施工现场内形式的车辆，不得在基坑边缘行驶，防止边坡被破坏。

4、临水、临电、临建工程

(1) 作为临水、临电等使用，运进施工现场的成品，例如：电箱、消防栓等应码放在平整、无积水、宽敞的场地，不与其它材料设备等混放在一起，并有防雨雪设施。

(2) 临水地下水管安装完毕，未进行回填土之前严禁进行踩踏。

(3) 临电电箱进入施工现场安装完毕后，必须在电箱上设防护棚，避免电箱和消防栓被碰撞坏，同时应注意消防栓和电箱上的油漆不被损坏。

5、钢筋工程

(1) 墙筋：已绑扎好的墙筋禁止施工人员从墙筋中穿过，安装电管人员在安装时禁止搬、撬、踩墙筋，操作时临时采用马凳。

(2) 板筋：施工时先绑扎下层钢筋，再铺设水电电管（一次到位），然后再绑扎负弯矩筋或上层钢筋，绑扎板筋时从一头开始向后退着绑扎，不许踩踏，为减少钢筋被踩踏，施工现场钢筋帮扎时必须采用跳板保护。

(3) 当楼板或底板钢筋绑扎完毕后，严禁在成型的钢筋上随意走动或集中堆放施工荷载。

(4) 钢筋绑扎成型后，必须及时组织下道工序施工，防止长时间漏置在空气中或遇雨雪对钢筋造成腐蚀。

(5) 绑扎完的梁、板钢筋，要设钢筋蹬，上铺脚手板作人行通道，要防止板的负弯矩筋被踩下移以及受力构件配筋位置变化而改变受力构件结构。

(6) 绑扎完的墙、柱钢筋，人员上下要经过脚手架，禁止攀爬钢筋。

(7) 浇筑砼时，地泵管应用钢筋蹬架起并放置在跳板上，不允许直接铺放在绑好的钢筋上，以免泵管振动将结构钢筋振动移位。

(8) 浇筑砼时，应设专人看钢筋，以防钢筋跑位。

(9) 钢筋绑扎完成后，严禁施工机械的油污等污染钢筋，如果钢筋被油污污染可采用适当浓度的洗涤液进行清洗，并用清水冲洗干净。

(10) 钢筋绑扎成形后，认真执行三检制度，对钢筋的规格、数量、锚固长度、预留洞口的加固筋、构造加强筋等都要逐一检查核对，骨架的轴线、位置、垂直度都必须实测检查，经质检员检验合格后报请监理公司验收，做好隐蔽验收记录，质量达到优良水平。

6、模板工程

(1) 墙模：墙体是定型大钢模，吊装就位时尽量要一次就位成功，不要用钢管及榔头敲、砸模板，以防模板变形。

(2) 楼板模板：支设完毕后，各工种操作人员要密切配合，不得随意损坏模板。机电安装人员（水、电）禁止在其上面配管，钢筋工堆放钢筋要分散堆放，不要使劲拽、拖、拉钢筋。

(3) 楼板模板支设完成后，严禁在模板上堆放集中施工荷载。

(4) 支设楼板的多层板和木方在支设完毕后浇水润湿的过程中严格控制浇水的数量，防止模板受潮过大而变形。

(5) 加工后的多层板、加工成型的门窗洞口模板，在拆模后必须集中堆放在干燥的区域内，防止模板变形。同时为了避免木材的含水率过大，在模板成型后，在模板的表面刷清漆，形成对木材的封闭，从而保证模板的几何形状和尺寸。

7、混凝土工程

(1) 楼梯：已浇筑好的砼楼梯采用角钢或旧模板条保护踏步的护角。

(2) 墙面：禁止乱剔、乱凿、乱画，门洞口在1.5m范围内用旧模板保护，方法：将220mm宽的旧模板用∩钢筋卡卡住。阳台栏板上口及窗台下口均采用旧模板∩钢筋卡卡住，一方边角被破坏。

(3) 楼板：避免在楼板上凿洞，做好各类洞口的封闭工作，随时清理楼面上的垃圾，保持楼面的清洁。

(4) 混凝土成型后严禁随意进行剔凿。

(5) 加强成品保护意识，保证钢筋不受油污、锈浊，防止降低混凝土与钢筋之间的握裹力。

(6) 交叉施工时，各工种对上道工序的成品、设备必须进行检查和办理书面接交手续。

(7) 混凝土浇筑后未达到1.2MPa严禁上人采踏或进行下道工序施工。

(8) 混凝土浇筑后，在没有达到设计强度之前严禁在楼板等处集中堆放模板、架料等集中荷载。

(9) 混凝土浇筑后，严格控制拆模时间，严禁过早拆除模板，尤其是梁、板模板。

凝土浇筑后严格按照施工规范和技术要求进行养护和保温。

8、地下防水工程

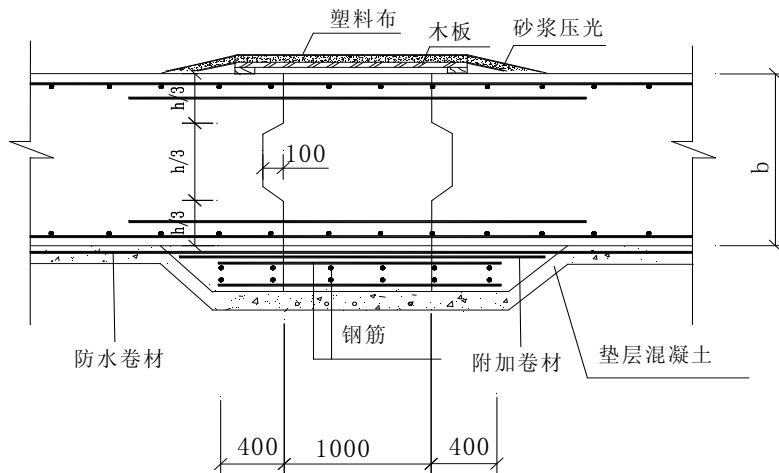
(1) 底板防水施工时，严禁穿硬底带钉的鞋在上面行走，底板防水施工完毕后，办理交接手续，及时做防水保护层。

(2) 保护墙两侧设计无保护层时，在绑扎钢筋时，为保护防水层，在保护墙内侧放置多层板，当钢筋绑扎完毕后把多层板移至他处周转使用，周边防水保护墙都需要保护。

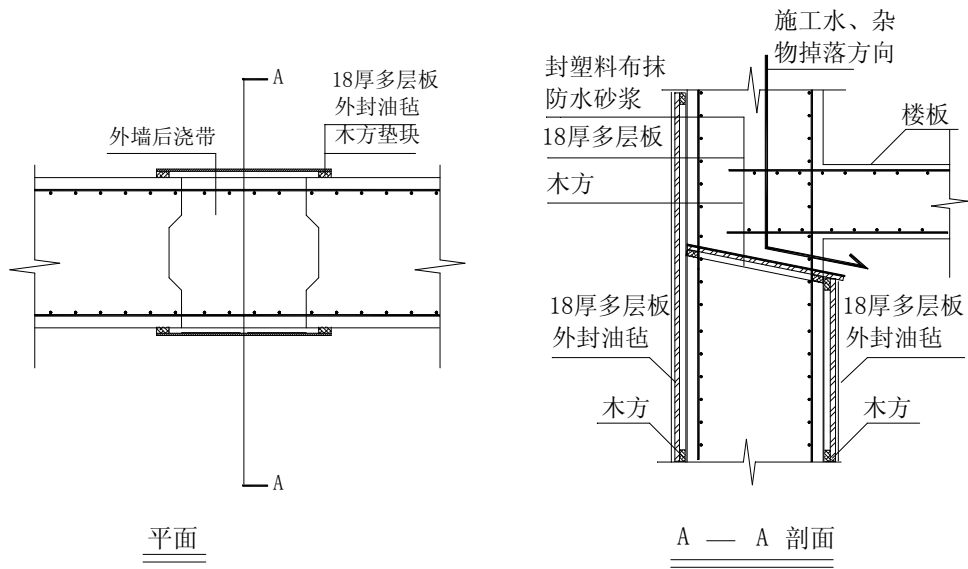
(3) 对防水砼工程砼浇筑完毕后，拆模时要注意不得碰坏施工企口缝，撞动金属止水带和扯破橡塑变形缝止水带，并且对该部分成品采取有针对性的保护措施，办理交接手续，责任工程师要将实际情况记录在施工日记中，做为一个重点检查项目。

9、为防止施工操作层面上的雨水、施工用水和施工杂物落入下一完成面，保护完成楼层的环境，为下一部工序创造良好的施工环境。中标人根据多年对工程环境管理的经验，总结出了一套具体的方法，即对后浇带、楼梯口、电梯口、管井等部位采取专项措施进行封闭。

(1) 底板后浇带采用木板、塑料布、水泥砂浆保护，见下附图：



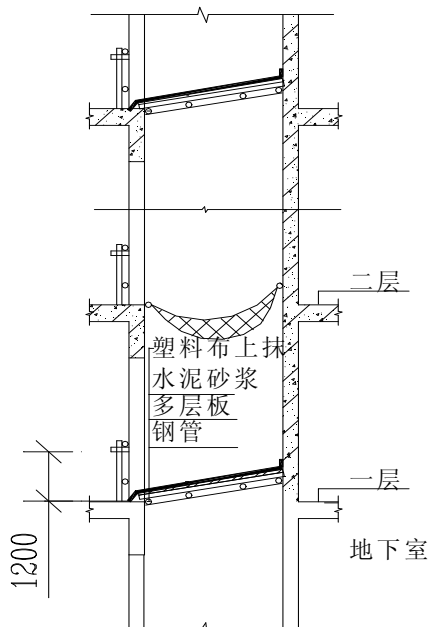
(2) 外墙板后浇带木板、塑料布、水泥砂浆保护，见下附图：



外墙后浇带临时防护示意图

(3) 电梯井道分别在首层、装修层上一层等位置进行封闭，能够使得雨水、施工用水和施工杂物有组织的清理运出。

电梯厅井道楼层临时封闭示意图：



(4) 楼梯间、电梯井、楼层洞口均采取类似上述临时封闭的方法进行封闭。

10、回填土工程

(1) 回填土施工完毕的每一层都必须防止被雨临或者被水浸泡。

(2) 当回填土施工的过程中如遇到雨天，应将已经回填的部分进行覆盖。

11、砌筑工程：在砌筑围护工程中，水电专业及时配合预埋管线，以避免后期剔凿对结构质量造成隐患，墙面要随砌随清理，防止砂浆污染，雨季施工时要用塑料布及时覆盖已施工完的墙体。在构造柱、圈、梁、模板支设时，严禁在砌体上硬撑、硬拉。

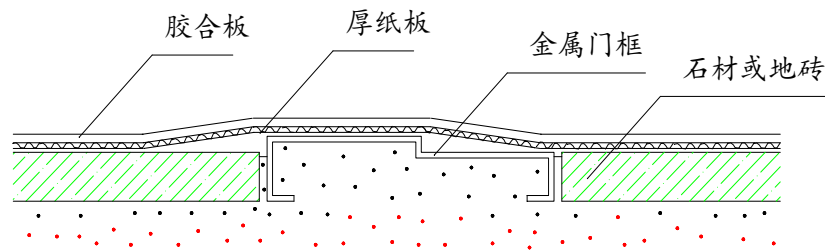
12、地面与楼地面工程

(1) 地砖楼地面

a 水电的综合布线管槽、各类管道，都应全部完成，并经过监理检查认可后，与土建专业进行交接。

b 土建将安装完毕的木门框，用9层胶合板将1.2米以下框周围包钉好，防止碰撞，在地面施工时，要安排木工随时检查门框的位置、垂直度有无变动和错误，若有变动和错误，在施工过程中及时校正和修改。

c 运输砂浆或细石砼过程中，凡经过各类门口处时，推车要缓慢，防止撞坏



地面的保护

门框。

d 水电进入二次安装时，对使用的人字梯、高橙的下脚要用麻布或胶皮包好，以防止滑到和碰坏已施工完成的地砖、花岗岩地面。

(2) 整体楼地面

整体楼地面工程施工时，要加强对水电的种类管线、木门框的成品保护。整体楼地面面层压光后，要加强养护和封闭保护，养护期间严禁上人施工，等强度

达到后严禁在其上面拌制砂浆。为防止墙面涂料、油漆对地面的污染，在其上层覆盖一层木屑进行成品保护。

13、门窗工程

(1) 木门框完成后，在1.2米以下用9层板将框周围包钉好，防止碰撞，木门窗油漆应将五金件用纸胶带或塑料布包裹地，门窗套与墙面交接处贴纸胶带，以防止油漆对五金件及墙面的污染，油漆涂刷后漆膜未干前要安排人看护，防止触摸。

(2) 铝合金门窗在安装前必须粘贴塑料保护胶带，以防止水泥砂浆的腐蚀和污染，在进行铝合金门窗与墙体的接缝处打密封胶时要及时清理多余的胶液。为有效的达到保护铝合金门窗的目的，建议业主采用钢附框，此项工艺措施不但能够避免由于交叉施工相互污染损坏，而且对缩短工期有积极的作用。

(3) 在风天施工时要及时将门窗关闭好，以防止门窗玻璃打碎和门窗框松动、变形。

(4) 门窗玻璃要做好标识保护。

14、装修楼梯踏步：对于抹灰踏步采取下图保护方法进行保护。

地砖和抹灰面楼梯保护示意图：

15、瓷砖墙面

(1) 镶贴好的磁砖墙面，要及时清擦干净残留在门窗框、扇上的砂浆。特别是铝合金门窗框、扇，事先应粘贴好保护膜，预防污染。

(2) 其它工种（水电、通风、设备、安装等）的各种工作应做在陶瓷锦砖镶贴之前，防止损坏面砖。

(3) 拆除架子时注意不要碰撞墙面。

16、玻璃幕墙工程

(1) 幕墙工程由专业分包商完成，属于易损、易污染材料，而且一旦破坏，损失很大，因此除必须采取切实有效的成品保护措施（诸如贴保护膜、设临时围挡等），还必须制定现场巡视检查、工作面书面交接以及严格的奖惩制度等。

(2) 填封密封胶条或玻璃胶的开启扇，应待24h后方可开启。

(3) 避免用强酸性洗涤剂清洗玻璃。热反射玻璃的反射膜面若溅上碱性砂浆，要立即用水冲洗干净，以免使反射膜变质。

(4) 不能用酸性洗剂或含研磨粉的去污粉清洗反射玻璃的反射膜面，以免在反射膜上留伤痕或使反射膜脱落。

(5) 防止焊接、切割及喷砂等作业产生的火花和飞溅的颗粒物损伤门窗扇玻璃。如焊接火花飞溅到钢化玻璃上，会使其表面产生细微的伤痕，在受到风压或振动力的作用，伤痕就逐渐扩大，一旦进入玻璃厚度中心部分的拉应力层后，会引起玻璃突然全面地破碎。

17、墙、顶棚涂料

(1) 墙面、顶棚涂料施工时要与水电、灯具、面板的安装穿插进行，其一般顺序为：

顶棚涂料涂刷完成后，进行灯具、烟感、喷撒头等的安装，墙面在涂刷最后一遍涂料前，灯具、面板、空调等进行安装。灯具、面板安装时要戴清洁的白手套，以保持墙面、顶棚的清洁，并用塑料薄膜和胶带包裹好，由水电向土建进行交接，再进行最后一遍涂料施工。

(2) 墙面、顶棚涂料施工前应将地面清理干净，并用塑料布或报纸将地面覆盖，并对门窗进行包裹和保护，以便墙面涂料施工，防止对地面、门窗的污染。

(3) 在涂刷分界线时，采用纸胶带粘贴的方法，避免污染其它界面。

(4) 对滴在门窗框、窗台、地面的油漆、涂料要及时擦干净。

18、屋面工程

(1) 屋面找平层应按设计的流水方向，向雨水口和天沟进行找坡找平。喷固化施工前要清扫干净，防止杂物将雨水口、雨水管堵塞；防水施工完成后，要及时将防水保护层做好。在施工中运送材料的手推车支腿应用麻布或胶皮包扎好，防止将防水层刮破，并安排防水人员随时检查，一但发现有刮破的，要及时进行修补。

(2) 在施工防水时，要注意防止对外墙和其屋面的设备的污染。

第四节、机电工程成品保护措施

1、成品保护的主要项目

结合本工程实际情况，参照一般商品房住宅的机电安装工程，机电重要设备（如发电机组、高低压开关柜、变压器、空调机、冷水机组、风机盘管、风机、热交换器、水泵、水箱、变频设备等）、所有面层装置（如阀门、开关、插座、风口、喷洒头、消火栓箱等）、高档仪器仪表（如调控仪表装置等）、主要材料（如钢塑复合管、阀部件、灯具）等要重点采取措施防盗、防破坏、防污染。

2、成品保护措施通则

制定成品保护的检查制度、交叉施工管理制度、交接制度、考核制度、奖罚制。

(1) 项目经理部总工对责任工程师进行方案交底，各责任工程师对各分包的技术交底及各分包单位对班组及成员的操作交底的同时，必须对成品保护作交底。

(2) 上道工序与下道工序（主要指机电与土建，与其它专业分包商的工序交接）要办理交接手续，项目经理部各责任工程师要把交接情况记录在施工日记中。所有入户作业的人员必须接受成品保护人员的监督。

(3) 各专业施工需要其它专业配合时，由总承包单位进行协调，严禁随意拆改其它专业成品。

(4) 设备定货应给定准确到货时间，缩短设备进场库存时间。适当集中安装，减少安装延续时间。最好在现场具备安装条件时进货，组织一次性进货到位，取消库存和二次搬运等中间环节。

(5) 材料、设备搬运过程中，对于易损材料，设备，轻拿轻放，搬运到操作面后再拆除外包装，严禁为便于搬运提前拆除外包装。

(6) 搬运材料、机具及施焊时，要有具体防护措施，不得将已做好的墙面和地面弄脏、砸坏。

(7) 在现场搭设库房，以便材料的存放，防止风、雨的侵蚀。对于不宜受潮、容易锈蚀的材料，在库房内搭设货架存放。如经除锈、刷油防腐处理后的管件、管材、型钢、托吊支架等金属制品，应放在有防雨、雷措施及运输畅通的专用场地，其周围不应堆放杂物。存放时码放整齐，注意码放高度及稳固。

(8) 对使用的人字梯、高凳的下脚要用麻布或胶皮包好，以防止滑到和碰坏已施工完成的地砖等地面。

(9) 大型设备吊装时，要合理选择吊点，绳索在设备、配件上的绑扎处加软垫，并且要按顺序安装，避免返工。

(10) 对于必须安装而且易损坏，丢失的材料，设备及机房内的设备要在形成封闭条件后再安装，并设专人负责管理，变配电、控制室不宜用来充当现场临建。安装完毕后，如有其他承包商进入施工，要办理登记并要有保护措施后方可施工，施工完毕后进行及时检查，如发现有损坏，立即向项目经理报告，由项目经理与责任方协调解决。

(11) 设备机房内发电机组、高低压开关柜、水泵、风机盘管及空调设备等均用塑料薄膜及外固包装箱板防护，以防灰尘等外因影响，留出两端接口处，供管道连接。

(12) 重要的控制箱、盘，通电后设立明显的“禁止触摸”标志，防止无关人员随意触动，引起误操作，造成设备损坏。

(13) 装修、安装阶段特别是收尾、竣工阶段的成品保护工作尤为重要，必须按照成品保护方案要求进行作业。

(14) 机电灯具、面板的安装应与墙面、天花的施工穿插进行，其顺序为：天花龙骨吊装施工开始但未完成前，进行灯具、空调风口、烟感、喷洒头等等的安装，墙面在涂刷最后一遍涂料前，灯具、开关插座的面板等进行安装。灯具、面板安装时要戴清洁的白手套，以保持墙面、天花板的清洁，并用塑料薄膜和胶带包裹好，机电面层安装完成后，向土建进行交接，再进行最后的收尾施工。

(15) 机电的各类管道全部施工完成后，须经过总包方和监理检查认可后，与总包商及其它专业承包商进行交接。

3、水、暖、卫成品保护

(1) UPVC管：

- a、道安装完成后，应将所有管口封闭严密，防止杂物进入，造成管道堵塞。
- b、安装完的管道应加强保护，尤其立管距地面2m以下时，应用木板捆绑保护。
- c、严禁利用塑料管道作为脚手架的支点或安全带的拉点，吊顶的吊点，不允许明火烘烤管道，以防管道变形。
- d、粉刷前应将管道用纸包裹，以免污染管道。

(2) 机制铸铁管：

- a、预留管口的临时封堵不得随意打开，以防掉进杂物，造成管道堵塞。
在回填房心土时，对于已铺设好的管道上部要先用细土覆盖200mm以上，并逐层夯实，不许在管道上部用蛤蟆夯等机械夯土。
- b、预制好的管道要码放整齐，垫平，垫牢，不许用脚踩或物压，也不得双层平放。
- c、不许在安装好的支托、吊管道上搭设架子或拴吊物品，竖井内管道在每层楼板处做型钢支架固定。

(3) 暖气片：

- a、散热器试压安装过程中要立向抬运，码放整齐，应注意不要将门口、墙角、地面碰坏。应保护好柱型炉片的炉腿，避免碰断。翼型炉片防止翼片损坏。
- b、剔凿散热器托钩时，应注意不要将墙打穿。在轻质墙上栽托钩及固定卡时，应用手电钻打洞，防止将板墙剔裂。
- c、钢制串片散热器在安装过程中，防止将叶片碰倒，安装后不得随意蹬踩，应将卷曲的叶片整修平整，并防止杂物掉入叶片中间。

(4) 消火栓箱:

- a、消火栓门安装, 先将门扇拆下、编号; 待交工时按编号安上, 以免损坏。
- b、报警配件, 消火栓箱内附件, 安装完后应向看护人作书面交接, 防止丢失和损坏。

(5) 给水、采暖管:

- a、安装好的管道不得用做吊拉负荷及作支撑, 也不得蹬踩。
- b、搬运材料、机具, 应注意门口角棱, 并轻放, 不得将已做好的墙面和地面弄脏、砸坏。施焊前, 应将已做好的墙面和地面加以保护后, 方可施焊。
- c、管道安装好后, 应将阀门的手轮, 水表卸下, 保管好。竣工时, 统一安装。
- d、通水试验前, 应检查地漏是否畅通, 分户阀门是否关好, 然后按层段分户, 分房间逐一进行通水试验, 以免漏水, 使装修工程受损。

(6) 卫生洁具

卫生间的卫生洁具安装时要与土建装修施工相交叉, 因此, 卫生洁具应在墙地面镶贴工程、吊顶工作、户门完成后进行安装。卫生洁具安装完成后, 用塑料布和硬纸壳覆盖并用胶带封好, 以防止施工人员的大小便及建筑垃圾的浸入, 防止其它工序施工时的污染和损坏, 成品完成后移交给土建成品保护专职人员看护。移交后, 再进入施工。

4、电气成品保护

(1) 配合阶段:

a、在主体配合过程中, 由于交叉作业比较频繁, 流动性大, 故管路敷设完毕合, 在浇筑砼时, 应派专人看护, 以免振捣时损坏配管及盒、箱移位, 遇有管路损坏时要及时修复。

b、朝上的管口容易掉进杂物, 因此在结构配管过程中, 每完成一道工序应及时将管口用堵头封死。

c、顶模拆除完毕, 应及时扫管, 清理箱、盒, 做防腐处理; 同时用胶带将箱盒四周的墙面加以保护, 确保防腐周边墙面清洁, 无污染。

(2) 管内布线:

a、布线时不得污染设备和建筑物品, 应保持周围环境。

b、在缆线、压接、焊包全部完成后, 应将导线的接头盘入箱盒内, 并封堵严密, 以防导线污染, 同时防止盒箱管内进入杂物。

c、布线时不得遗漏, 带护线套管及用护口保护。

d、配管、配线器具完成后, 不得再在盒、箱内动用油漆, 防止导线和电气器具的污染。

e、设备、器具进入现场后，码放整齐、稳固、并要注意防潮，搬运时应轻搬、轻放，以免碰坏表面的镀锌层、油漆及玻璃罩和开关箱盘的板面，同时防止器具设备被污染或丢失，应设专人看管。

f、紧固螺丝时，不应用过猛，以免瓷件及PVC外壳碎裂。

g、安装完毕，不得再次进行上腻子、喷涂以保持面板灯具的清洁。

进入装修阶段后，作为总承包商，我们将组织专门的成品保护管理队伍，分区域进行成品保护的管理工作，加强日常巡视工作，采取措施增强管理力度，保证本工程成品保护工作的顺利实施。

以下无正文。

附件八：开荒保洁标准

1. 开荒标准及要求

1.1. 开荒标准（详见第4条）

1.2. 开荒要求：采用环保无污染的清洁物料和适当的工具，在保证能有效清除各种污渍的同时对清洁对象、周边设施设备及氯化物破坏作用。

2. 承包人权利与义务

2.1. 承包人必须选派技术全面、沟通与管理能力强的管理人员全面负责现场的协调与指挥安排；按照每10名保洁员安排1名班组长的比例，配置现场作业指导与监控人员；

2.2. 承包人安排的现场清洁人员，必须具有三个月以上的住宅楼宇清洁经验，有成品保护意识，熟练掌握清洁工作技能；

2.3. 承包人在清洁过程中，必须以不损坏发包人物品为前提。若因清洁方法不对或药品使用不当造成发包人物品损坏的，需照价赔偿或及时恢复原状。造成不良影响的，还需赔偿因此而造成的直接经济损失与其他间接损失，在清洁过程中，承包人应禁止出现浪费水电的行为；

2.4. 承包人现场员工必须统一着装，遵守发包人的相关管理规定，服从发包人现场管理人员的检查、安排与调派；

2.5. 承包人应在正式施工前，根据现场清洁状况及清洁难度，制定有效的开荒计划并报项目部批准审核，同时要准备足够的清洁物料和清洁人手；清洁过程中合理分工，适当搭配人员，保证清洁材料/工具等物资满足现场清洁要求；

2.6. 承包人须对现场清洁人员进行相关安全培训，确保安全、文明作业。操作过程中，如因承包人原因导致安全事故，责任及损失全部由承包人承担；

2.7. 严格管理现场员工，不得有消极怠工、出工不出力、野蛮施工、不服从发包人管理等情况；

2.8. 承包人必须于双方约定的日期及时间内完成现场的所有清洁、清场工作。如遇发包人集中交付时间前后调整在10天以上的，承包人应根据实际开荒进度，调配不少于现场实际人数的2倍人员支援现场工作，确保不影响集中交付工作的正常进行。

2.9. 开荒作业前，承包人须派专员全程跟进，共同对清洁房屋内设施如玻璃、栏杆、不锈钢、报警器等完好情况进行确认，开荒前如存在破损、缺陷的，由双方

书面确认后，开发商负责修复。在完成交接后，承包人自开荒作业至开荒工作验收期间出现的设施损坏，由承包人承担全部责任，承包人须在交付前负责修复。承包人无能力修复的，可由发包人联系施工单位进行修复，相关费用从承包人清洁费用中扣除，不足部分由承包人另行支付；在开荒过程中，若承包人发现有损坏的现象，应第一时间通知发包人到场进行书面确认，若能证实非承包人损坏，则承包人不承担责任。

2.10. 承包人承诺：一切因资质所产生的问题，责任均由承包人负责。

3. 违约与索赔

3.1. 承包人须严格履行第2条中的权利与义务，违反任何一项，发包人将按照清洁开荒总费用3%/项*次的比例进行处罚；

3.2. 承包人须严格按照双方约定的人数及人员技术水平提供清洁开荒服务，保洁员人数不足双方约定人数的、保洁员未具有三个月以上的住宅楼宇清洁经验的，发包人将按照清洁开荒总费用3%/人*日的比例进行处罚；

3.3. 在开荒过程中，由于承包人人员数量、人员工作质量与工作进度达不到事先约定的要求，由发包人增派发包人人员支援开荒清洁作业时，发包人人员工作费用，从合同款项中扣除。

4. 开荒清洁标准

4.1. 毛坯房户内开荒保洁标准

验收项目		验收标准
1. 客厅	玻璃	(1) 室内所有玻璃内外洁净光亮无尘，无水迹、胶迹及指纹印迹，用白手套套擦拭无污迹。(2) 玻璃边框呈本色，无胶迹、无涂料污染，光亮无尘；上下左右框槽内无污迹、无灰。(3) 通风窗侧视无灰尘、呈本色。
	灯具	灯具、灯座呈本色，无涂料污染、无灰尘，要求目测洁净光亮。
	门窗	呈门窗本色，门侧、窗侧、窗槽和顶端、底端无灰，门槛无污迹、无灰，门锁光亮无灰。
	开关面板	开关正面、侧面、切面光亮无灰，无涂料污迹。
	地面	呈本色。无涂料胶迹污染、无砂灰、边缝墙角清爽。整体目测洁净。
	墙面、顶面	无灰尘、无污迹、无胶迹，边缝墙角清爽。整体目测洁净。
	空调机位	无杂物、百叶隔栅无涂料、胶迹污染、无灰尘。
	配电箱、弱电箱	无涂料污染，内外光亮无灰。

2. 卧室	玻璃	(1) 室内所有玻璃内外洁净光亮无尘, 无水迹、胶迹及指纹印迹, 用白手套套擦拭无污迹。(2) 玻璃边框呈本色, 无胶迹、无涂料污染, 光亮无尘; 上下左右框槽内无污迹、无灰。(3) 通风窗侧视无灰尘、呈本色。
	灯具	灯具、灯座呈本色, 无涂料污染、无灰尘, 要求目测洁净光亮。
	门窗	呈门窗本色, 门侧、窗侧、窗槽和顶端、底端无灰, 门槛无污迹、无灰, 门锁光亮无灰。
	地面	呈本色。无涂料胶迹污染、无砂灰、边缝墙角清爽。整体目测洁净。
	墙面、顶面	无灰尘、无污迹、无胶迹, 边缝墙角清爽。整体目测洁净。
	开关面板	开关正面、侧面、切面光亮无灰, 无涂料污迹。
	空调机位	无杂物、百叶隔栅无涂料、胶迹污染、无灰尘。
3. 厨房	地面	呈本色。无涂料胶迹污染、无砂灰、边缝墙角清爽。整体目测洁净。
	墙面、顶面	无灰尘、无污迹、无胶迹, 边缝墙角清爽。整体目测洁净。
	开关面板	开关正面、侧面、切面光亮无灰, 无涂料污迹。防水开关内侧及铰接处光亮无灰。
	玻璃	(1) 室内所有玻璃内外洁净光亮无尘, 无水迹、胶迹及指纹印迹, 用白手套套擦拭无污迹。(2) 玻璃边框呈本色, 无胶迹、无涂料污染, 光亮无尘; 上下左右框槽内无污迹、无灰。(3) 通风窗侧视无灰尘、呈本色。
	门窗	呈门窗本色, 门侧、窗侧、窗槽和顶端、底端无灰, 门槛无污迹、无灰, 门锁光亮无灰。
4. 可视对讲、报警安防		无灰, 无污, 呈本色。
5. 卫生间	座便器	无污垢, 无杂色呈本色。
	龙头	无水迹, 呈本色, 无锈迹。
	地面	呈本色。无涂料胶迹污染、无砂灰、边缝墙角清爽。整体目测洁净。
	墙面、顶面	无灰尘、无污迹、无胶迹, 边缝墙角清爽。整体目测洁净。
	开关面板	开关正面、侧面、切面光亮无灰, 无涂料污迹。防水开关内侧及铰接处光亮无灰。
	玻璃	(1) 室内所有玻璃内外洁净光亮无尘, 无水迹、胶迹及指纹印迹, 用白手套套擦拭无污迹。(2) 玻璃边框呈本色, 无胶迹、无涂料污染, 光亮无尘; 上下左右框槽内无污迹、无灰。(3) 通风窗侧视无灰尘、呈本色。
	门窗	呈门窗本色, 门侧、窗侧、窗槽和顶端、底端无灰, 门槛无污迹、无灰, 门锁光亮无灰。

6. 户内其他	拖把池	呈本色无污无垢。
	阳台栏杆	呈本色无灰、无涂料油漆污染。
	阳台地面	呈本色。无涂料胶迹污染、无砂浆、边缝墙角清爽。整体目测洁净。
	阳台墙面	无污迹、无灰尘，目测洁净。
	灯罩	无污迹、无涂料污染、无虫。
	空调孔	无杂物、无灰尘。
	室内管道	无涂料、胶迹污染，无灰尘，目测洁净。
	窗台	无杂物、无污迹、无灰尘。

4.2. 公共区域开荒保洁标准

验收项目		验收标准
1. 外墙	外墙玻璃	洁净光亮无尘，无水迹、胶迹及指纹印迹。
	墙面、顶面	交付前要求冲洗，外墙面、顶面无灰尘、无污迹、无胶迹，边缝墙角清爽。整体目测洁净。
	空调机位	无杂物、百叶隔栅无涂料、胶迹污染、无灰尘。
2. 室外公共区域	道路、地面	呈本色。大理石、地砖等无水泥、涂料、胶迹污染、无砂浆、边缝墙角清爽。整体目测洁净。
	室外建筑小品	无灰尘、无污迹、无胶迹，无砂浆、整体目测洁净。
	室外配套设施、设备	无水泥、涂料、胶迹污染、无砂浆、整体目测洁净。
3. 室内公共区域	地面	呈本色。无涂料胶迹污染、无砂浆、边缝墙角清爽。整体目测洁净。
	墙面	除腊，无灰尘、无污迹、无胶迹，边缝墙角清爽。整体目测洁净。
	开关面板	开关正面、侧面、切面光亮无灰，无涂料污迹。开关内侧及铰接处光亮无灰。
	玻璃	(1) 室内所有玻璃内外洁净光亮无尘，无水迹、胶迹及指纹印迹，用白手套套擦拭无污迹。(2) 玻璃边框呈本色，无胶迹、无涂料污染，光亮无尘；上下左右框槽内无污迹、无灰。(3) 通风窗侧视无灰尘、呈本色。
	门窗	呈门窗本色，门侧、窗侧、窗槽和顶端、底端无灰，门槛无污迹、无灰，门锁光亮无灰。
	栏杆扶手	无油漆、涂料污染，无灰尘，呈本色。
	水、电、气、弱电等设备箱、设备间	地面无涂料污染，内外无垃圾灰尘。
	电梯轿厢	无灰尘、不锈钢镜面无指印、无胶水整洁明亮、无异味
灯罩	灯罩外无污迹、无涂料污染、灯罩内无蚊虫残留。	

4. 地下车库	各类管道	无涂料、胶迹污染，无灰尘，目测洁净。
	地面	首次须冲洗。地面无水泥油漆、无涂料胶迹污染、无砂灰、边缝墙角清爽。无建筑材料堆放。整体目测洁净。
	水泵房、设备间等	地面无涂料污染，内外无垃圾灰尘。

附件九：关于提升改造全市房建和市政工程施工围挡的通知（宁建质字【2020】288号）

南京市城乡建设委员会文件

宁建质字（2020）288号

关于提升改造全市房建和市政工程施工围挡的通知

江北新区、各区建设行政主管部门，市各工程监管部门，各有关单位：

为贯彻落实市委市政府关于建设“创新名城、美丽古都”和文明城市创建的要求，进一步提升我市建设工程施工围挡的设计、建造、管理水平，突出精细化管理，现将全市房建、市政（含轨道交通）工程施工围挡改造提升的相关要求通知如下：

一、基本要求

建设工程施工围挡设置应遵循“安全、绿色、美观、实用”的原则，满足围挡设置的基本要求。

（一）工程施工现场围挡应连续设置，满足安全、消防、防雷的相关要求。围挡外观色彩、风格样式应与周边环境相协调，

—1—

做到整齐美观，安全稳固。外观色彩优先选用#1272 和#1264 灰色（《中国建筑色卡》GB/T18922-2008）。

（二）围挡形式包括砌筑式、装配式、移动式等。房屋建筑工程推荐采用砌筑式围挡；市政（含轨道交通）工程推荐采用装配式围挡；工期少于3个月，或因交通疏导需要频繁变更围挡区域的工程可采用移动式围挡。

（三）围挡高度：一类、二类地区围挡高度不得低于2.5m，三类地区围挡高度不得低于2.3m，四类地区不得低于2.0m。移动式围挡除外。

（四）围挡顶梁或压顶处应通长设置降尘喷淋水管和喷头，喷头朝向工地内，间距不大于1.5m。

（五）一、二类地区围挡上方应设置亮化照明。

（六）施工围挡应设置固定的广告区域，用于发布公益类广告，公益广告刊载面积占比不少于施工围挡面积的30%（文字类公益广告留白处计入公益广告展示面积）。发布的公益广告应保证具有良好的耐久性。

二、区域划分

根据区域特点，将全市划分为四类区域，参建单位应根据工程所处区域，确定施工围挡的具体设置标准。原则上一类地区围挡表面优先采用生态绿植、真石漆、烤漆面板、百叶格栅（重型基础）等；二类地区围挡表面可采用夹芯板、人工草皮，户外喷绘布、百叶格栅等；三类、四类地区满足围挡基本要求，根据需要参考一类、二类区域设置。

一类地区：新街口、夫子庙、中山陵、总统府、玄武湖、南京南站、南京站周边、北京东（西）路沿线。

二类地区：湖南路、河西新城、江北新区核心区等商务区；紫金山、莫愁湖、颐和路、长江观景区，长江沿岸及其他 5A 级景区和重要风貌区；禄口机场等交通枢纽周边；“井”字形快速路网，中央路-中山路-中山南路、中山东路-汉中路、扬子江大道等穿越市中心和主要景区的干道沿线周边 50m 范围内；人流量大的特色支路和街巷 50m 范围内；江北新区、各区建设行政主管部门确定的其他二类地区。

三类地区：六城区除上述一、二类区域外的地区；绕城公路沿线周边；江北新区、各区建设行政主管部门确定的其他三类地区。

四类地区：上述一、二、三类地区以外的其他区域。

江北新区、各区建设行政主管部门可结合区域建设标准、工地周边环境等因素，对《图集》中一、二、三类地区的施工围挡标准进行适当提升和细化，但不得降低标准。

三、时间安排

市建委结合区域特点编制了《南京市建设工程施工现场围挡示范图集》（2020 版）（以下简称《图集》，电子件单独发布），参建单位可根据项目区域类别和选用的围挡形式，选择围挡型号。

自本通知发布之日起，对全市房建市政施工围挡进行全面改造提升：

（一）新建房屋建筑和市政基础设施工程，应参照《图集》

要求设置施工围挡。

(二)一类、二类地区在建工程，剩余工期超过6个月，且围挡高度不符合本通知要求的，应在9月15日前参照《图集》要求重新设置施工围挡。

(三)围挡高度符合本通知要求的在建工程，应在8月15日前完成围挡清洁维护，更换和修补缺损、破损的区域，保证围挡的使用安全及外观整洁、美观。

(四)围挡公益广告应选用宣传部门公开发布的社会主义核心价值观、“讲文明树新风”等宣传主题，相关内容可在南京市优秀公益广告作品资源库、南京文明网、江苏文明网等下载。

四、相关要求

(一)工程建设单位应将施工围挡设置标准及相关要求纳入招标文件和施工合同中，足额支付相关费用。

(二)建设或施工单位在设置施工围挡前，应制定专项方案，明确围挡高度、材质、色彩、图案、广告位(含公益广告、商业广告)等内容，报工程安全监督机构审查。围挡安装完成后，建设、施工单位应组织验收，并将验收结果告知工程安全监督机构；工程监督机构应将围挡设置，日常维护管理的情况纳入文明施工监督范围，加强监督检查。

(三)位于一类地区的工程，建设或施工单位在设置施工围挡前，应将专项方案报工程安全监督机构进行初审，按照初审通过的专项方案先行安装样板段。市建委会同相关部门对样板段进行验收；验收合格的，施工单位继续安装剩余部分，未经验收或

者验收不合格的,不得进入下一步工程施工。

(四)施工单位应加强施工围挡的日常管理,保持围挡稳固、竖直、完好、整洁。围挡外观或主体发生损坏、松脱、凹陷的,应及时修复或更换。围挡、灯具、大门应定期进行清洗保洁,及时清除小广告。

(五)工程安全监督机构应联合渣土运输管理部门,将施工围挡设置情况纳入渣土运输前检查验收范围;未落实设置要求的,不办理土方运输手续。土方运输及施工过程中,未落实日常维护、保洁要求的,应责令停工整改。

(六)未按规定设置施工围挡,或未在规定时间内完成围挡整修改造的,取消差别化管理工地及省、市标准化示范工地参评资格。

南京市城乡建设委员会

2020年7月20日



南京市城乡建设委员会办公室

2020年7月20日印发

—5—

附件十：壹城集团《建设工程安全文明 标准化图册》2020第一版
请各投标人参考投标人须知前附表百度网盘链接自行下载。

附件十一：《壹城集团2025年第三方评估体系修改（征求意见稿）》
请各投标人参考投标人须知前附表百度网盘链接自行下载。

第五章 工程量清单

1. 工程量清单说明

1.1 本工程量清单是根据招标文件中包括的、有合同约束力的图纸以及有关工程量清单的国家标准、行业标准、合同条款中约定的工程量计算规则编制。约定计量规则中没有的子目，其工程量按照有合同约束力的图纸所标示尺寸的理论净量计算。计量采用中华人民共和国法定计量单位。

1.2 本工程量清单应与招标文件中的投标人须知、通用合同条款、专用合同条款、技术标准和要求及图纸等一起阅读和理解。

1.3 本工程量清单仅是投标报价的共同基础，实际工程计量和工程价款的支付应遵循合同条款的约定和第六章“技术标准和要求”的有关规定。

1.4 补充子目工程量计算规则及子目工作内容说明：

1.5 本工程质量创建目标及按质论价费用计取标准（必选）”，选项：

工程类别： _____

创建目标： _____

计税方式： _____

2. 投标报价说明

2.1 工程量清单中的每一子目须填入单价或价格，且只允许有一个报价。

2.2 工程量清单中标价的单价或金额，应包括所需人工费、施工机械使用费、材料费、其他（运杂费、质检费、安装费、缺陷修复费、保险费，以及合同明示或暗示的风险、责任和义务等），以及管理费、利润等。

2.3 工程量清单中投标人没有填入单价或价格的子目，其费用视为已分摊在工程量清单中其他相关子目的单价或价格之中。

2.4 暂列金额的数量及拟用子目的说明：

2.5 暂估价的数量及拟用子目的说明：

3. 其他说明

承包人自行采购的主要材料、设备的技术标准、质量要求、品牌以及其他要求。

序号	材料设备名称	技术标准和质量要求	可选品牌 (不少于3种)	备注

投标人拟采用“参照或相当于”的品牌时，必须满足上表中的技术标准和质量要求，并在“澄清答疑”环节中向招标人提出具体品牌，招标人将在“澄清答疑”环节中答复是否同意。

投标人在投标时明确所选的厂家品牌产品；。

投标人在投标时承诺使用招标人提供的品牌，在合同履行过程中进行选择。

4. 工程量清单

第六章 图纸

链接: https://pan.baidu.com/s/1AcFtmNvCti_yrdkvCclWog
提取码: blad
未在规定时间内下载的,将视为已获取链接中全部信息。

第七章 技术标准和要求

技术标准和要求按国家现行相关法律法规、规范及技术标准和要求执行。

第八章 投标文件格式

投标文件格式

序号	文件夹/文件名称
1	封面
2	目录
3	一、投标函及投标函附录
3.1	（一）投标函
3.2	（二）投标函附录
3.3	（三）施工现场大气污染防治措施承诺书
4	二、法定代表人身份证明和授权委托书
5	三、联合体协议书
6	四、投标保证金
7	投标减免缴纳投标保证金信用承诺书
8	五、已标价工程量清单
9	六、施工组织设计
10	七、资格审查及其他材料
10.1	（一）投标人基本情况表
10.1.1	投标人基本情况表
10.1.2	（附件）企业相关证明证照文件
10.1.3	（附件）企业资质
10.1.4	（附件）企业证书
10.1.5	（附件）企业信用管理档案
10.2	（二）项目负责人资料表
10.2.1	项目负责人资料表

10.2.2	(附件) 基本信息
10.2.3	(附件) 资格证书
10.2.4	(附件) 社保
10.2.5	(附件) 业绩
10.3	(三) 项目管理机构组成表
10.3.1	项目管理机构组成表
10.3.2	(附件) 基本信息
10.3.3	(附件) 资格证书
10.3.4	(附件) 社保
10.4	(四) 拟分包项目情况表
10.5	(五) 近年完成的类似项目情况表
10.5.1	近年完成的类似项目情况表
10.5.2	(附件) 企业近年完成的类似项目情况
10.5.3	(附件) 项目负责人近年完成的类似项目情况
10.5.4	(附件) 企业获奖情况
10.5.5	(附件) 项目负责人获奖情况
10.6	(六) 正在施工和新承接的项目情况表
10.7	(九) 资格审查其他资料
11	八、其他资料

（项目名称） （标段名称）

标段编码：

投 标 文 件

投标人： _____（盖单位章）

法定代表人或其委托代理人： _____（签字）

_____年_____月_____日

目 录

- 一、投标函及投标函附录
- 二、法定代表人身份证明和授权委托书
- 三、联合体协议书
- 四、投标保证金
- 五、已标价工程量清单
- 六、施工组织设计
- 七、项目管理机构
- 八、拟分包项目情况表
- 九、资格审查资料
- 十、其他资料

(一) 投标函

_____ (招标人名称) _____:

1. 我方已仔细研究了_____(项目名称)(标段编号)施工招标文件的全部内容,愿意以人民币(大写)_____元(¥_____)的投标总报价(此处价格应从投标报价汇总表中自动读取),工期_____ 日历天,按合同约定实施和完成承包工程,修补工程中的任何缺陷,工程质量达到_____ 。

2. 我方承诺在投标有效期内不修改、撤销投标文件及投标保证金。

3. 随同本投标函提交投标保证金一份,金额为人民币(大写)_____元(¥_____)。

4. 如我方中标:

(1) 我方将派出_____ (建造师姓名)作为本工程的项目负责人。

(2) 我方承诺在收到中标通知书后,在中标通知书规定的期限内与你方签订合同。

(3) 我方承诺按照招标文件规定向你方递交履约担保。

(4) 我方承诺在合同约定的期限内完成并移交全部合同工程。

(5) 我方承诺在提交投标文件截止时间后到招标文件规定的投标有效期终止之前,不补充、修改、替代或者撤回其投标文件。

(6) 我方承诺按招标文件第三章“合同条款及格式”的相关规定履行我方的权利和义务。

5. 我方在此声明,所递交的投标文件及有关资料内容完整、真实和准确,且不存在第二章“投标人须知”第 1.4.3 第 1.4.4 规定的任何一种情形。

6. _____ (其他补充说明)。

投 标 人: _____ (盖单位章)

法定代表人或其委托代理人: _____ (签字)

地址: _____

网址: _____

电话: _____

传真: _____

邮政编码: _____

_____年_____月_____日

(二) 投标函附录

投标文件在满足招标文件实质性要求的基础上,可以此处提出比招标文件更有利于招标人的承诺。

资格审查承诺书

致:(招标人)

我公司将参加(项目名称)(标段名称)(标段编号)的投标,我方现承诺如下:

- (1) 有独立订立合同的能力;
- (2) 企业的资质类别、等级和项目负责人注册专业、资格等级符合国家有关规定;
- (3) 以联合体形式投标的,联合体的资格(资质)条件符合资格预审文件或招标文件要求,并附有共同投标协议;
- (4) 企业具备安全生产条件,并取得安全生产许可证(相关规定不作要求的除外);
- (5) 项目负责人满足下列条件:
 - a. 项目负责人不得同时在两个或者两个以上单位受聘或者执业(包括但不限于以下两种情形):①同时在两个及以上单位签订劳动合同或缴纳社会保险;②将本人执(职)业资格证书同时注册在两个及以上单位;
 - b. 项目负责人是非变更后无在建工程,或项目负责人是变更后无在建工程(必须原合同工期已满且变更备案之日已满6个月),或因非承包方原因致使工程项目停工或因故不能按期开工、且已办理了项目负责人解锁手续,或项目负责人有在建工程,但该在建工程与本次招标的工程属于同一工程项目、同一项目批文、同一施工地点分段发包或分期施工的情况且总的工程规模在项目负责人执业范围之内;
 - c. 项目负责人无行贿犯罪行为记录;或者有行贿犯罪行为记录,但自记录之日起已超过5年的。
- (6) 我公司无下列行为:
 1. 为招标人不具有独立法人资格的附属机构(单位);
 2. 为本招标项目的监理人、代建人、项目管理人,以及为本招标项目提供招标代理、设计服务的;
 3. 与本招标项目的监理人、代建人、招标代理机构同为一个法定代表人的,或者相互控股、参股的;
 4. 与招标人存在利害关系可能影响招标公正性的;
 5. 单位负责人为同一人或者存在控股、管理关系的不同单位;

6. 处于被责令停业、财产被接管、冻结和破产状态，以及投标资格被取消或者被暂停且在暂停期内；

7. 因拖欠工人工资或者因发生质量安全事故被有关部门限制在招标项目所在地承接工程的；

8. 投标人近 3 年内有行贿犯罪行为且被记录，或者法定代表人有行贿犯罪记录且自记录之日起未超过 5 年的。

(7) 符合法律、法规规定的其他条件。

(8) 投标的项目负责人无在建工程, 如有在建工程必须符合苏建规字[2017]1 号文规定，在建工程认定按照苏建规字[2017]1 号文规定执行。

(9) 我公司一旦中标，不进行违法分包、转包，维护建筑市场的稳定。

(10) 我公司不在开标前和开标后进行虚假恶意投诉。

(11) 企业或项目负责人在投标截止时间前没有受到红牌警示并在警示期内。

本公司若有违反以上承诺内容的行为，愿意承担法律责任，包括：招标人拒绝我公司投标；愿意接受相关行政主管部门作出的处罚，愿意接受招投标监督管理部门作出的限制交易、停止交易等市场准入与清出的处理。

投标人：（盖单位章）

法定代表人或其委托代理人：（签字）

年 月 日

注:1、所有自愿参加投标活动的企业，需按此格式内容作出承诺；

2、如以联合体形式参与投标，则联合体各方必须分别提供承诺书。

(三) 房屋建筑及市政基础设施项目大气污染防治措施承诺书

(建设单位名称):

如我单位中标,在(项目名称)的施工过程中,我公司郑重承诺:

- 1.施工现场使用低挥发性有机物含量建筑涂料和胶粘剂。
- 2.施工现场不使用国一及以下和排放不达标的非道路移动机械。

如本企业未按上述承诺执行,将依法依规接受查处。

承诺企业名称(盖单位章):

年 月 日

-----注意: 以上为房建市政项目模板, 水利水务项目投标人须自拟上传或根据招标人(招标代理)定义的模板上传

二、法定代表人身份证明和授权委托书

投标人名称：_____

地址：_____

姓名：_____ 性别：_____ 年龄：_____ 职务：_____

身份证号码：_____

系_____（投标人名称）的法定代表人。

特此证明。

是否授权：是

授权内容：

本人_____（姓名）系_____（投标人名称）的法定代表人，现委托_____（姓名），
身份证号码：_____为我方法定代表人委托代理人。法定代表人
委托代理人根据授权，以我方名义签署、澄清、说明、补正、递交、撤回、修改（项目名称）（标段编号）施工投标文件、签订合同和处理有关事宜，其法律后果由我方承担。

委托期限：_____。

法定代表人委托代理人无转委托权。

投标人：_____（盖单位章）

_____年_____月_____日

三、联合体协议书

_____（所有成员单位名称）自愿组成_____（联合体名称）联合体，共同参加_____（项目名称）_____标段的资格审查和投标。现就联合体投标事宜订立如下协议。

1、_____（某成员单位名称）为_____（联合体名称）牵头人。

2、联合体各成员授权牵头人代表联合体参加投标活动，签署文件，提交和接收相关的资料、信息及指示，进行合同谈判活动，负责合同实施阶段的组织和协调工作，以及处理与本招标项目有关的一切事宜。

3、联合体牵头人在本项目中签署的一切文件和处理的一切事宜，联合体各成员均予以承认。联合体各成员将严格按照招标文件、投标文件和合同的要求全面履行义务，并向招标人承担连带责任。

4、联合体各成员单位内部的职责分工如下：（自定义填写）_____。

5、本协议书自签署之日起生效，合同履行完毕后自动失效。

6、本协议书一式_____份，联合体成员和招标人各执一份。

注：本协议书由法定代表人签字的，应附法定代表人身份证明；本协议书由委托代理人签字的，应附法定代表人签字的授权委托书。

牵头人名称：_____（盖单位章）

法定代表人或其委托代理人：_____（签字）

成员一名称：_____（盖单位章）

法定代表人或其委托代理人：_____（签字）

成员二名称：_____（盖单位章）

法定代表人或其委托代理人：_____（签字）

.....

_____年_____月_____日

四、投标保证金

投标减免缴纳投标保证金信用承诺书

致（招标人名称）：

我单位将严格遵守《中华人民共和国招标投标法》等法律法规和政策规定，现按照招标文件约定郑重承诺如下：

1、我单位信用状况良好，自愿遵守招标文件要求，通过提供信用承诺的方式，享受全部免除或减半缴纳投标保证金等优惠待遇。

2、我单位如出现投标截止后撤销投标文件、中标后无正当理由不与招标人订立合同、在签订合同时向招标人提出附加条件或其他法律法规规定的投标保证金不予退还的行为，自愿在招标文件约定期限内补缴投标保证金，否则承担因此造成的一切法律后果。

我单位对上述承诺的真实性负责，如有虚假，愿意承担相应的法律责任，并承担因此所造成的一切损失。

承诺单位（盖单位章）：

法定代表人或授权代表（签字）：

日期： 年 月 日

五、已标价工程量清单

六、施工组织设计

1. 投标人编制施工组织设计的要求：编制时应针对第二章 评标办法中施工组织设计的评审标准，可采用文字并结合图表形式说明施工方法；拟投入本标段的主要施工设备情况、拟配备本标段的试验和检测仪器设备情况、劳动力计划等；结合工程特点提出切实可行的工程质量、安全生产、文明施工、工程进度、技术组织措施，同时应对关键工序、复杂环节重点提出相应技术措施，如冬雨季施工技术、减少噪音、降低环境污染、地下管线及其他地上地下设施的保护加固措施等。

暗标编制要求如下：

2. 施工组织设计除采用文字表述外可附下列图表，图表及格式要求附后。

附表一 拟投入本标段的主要施工设备表

附表二 拟配备本标段的试验和检测仪器设备表

附表三 劳动力计划表

附表四 计划开、竣工日期和施工进度网络图

附表五 施工总平面图

附表六 临时用地表

注：小型农田水利、绿化、维修项目适用附表一至附表四

附表四：计划开、竣工日期和施工进度网络图

1. 投标人应递交施工进度网络图或施工进度表，说明按招标文件要求的计划工期进行施工的各个关键日期。
2. 施工进度表可采用网络图（或横道图）表示。

附表五：施工总平面图

投标人应递交一份施工总平面图，绘出现场临时设施布置图表并附文字说明，说明临时设施、加工车间、现场办公、设备及仓储、供电、供水、卫生、生活、道路、消防等设施的情况和布置。

七、资格审查及其他资料

（一）投标人基本情况表

投标人基本情况表”应附投标人营业执照副本及其年检合格的证明材料、资质证书副本和安全生产许可证等材料的电子文件，具体要求见投标人须知。

投标人名称						
注册地址				邮政编码		
联系方式	联系人			电 话		
	传 真			网 址		
法定代表人	姓名		技术职称		电话	
技术负责人	姓名		技术职称		电话	
成立时间			员工总人数：			
主营资质			其中	项目负责人		
企业资质				高级职称人员		
统一社会信用代码				中级职称人员		
安全生产许可证号	有效期			初级职称人员		
南京市建筑业企业信用管理档案	有效期			技 工		
开户银行						
账号						
经营范围						
备注						

(二) 项目负责人资料表

项目负责人应附建造师证、养老保险等材料的电子文件，具体要求见投标人须知和评标办法前附表。

姓 名		年 龄		身份证号码	
职 称		职 务		养老保险	
建造师专业等级			证书编号		
学 历			所学专业		
参加工作年限			从事项目负责人年限		
近年来完成的类似项目情况					
合同名称	合同编号	项目地点	开工时间	竣工时间	项目分类
项 目 内 容 描 述	合同金额	招标人名称	招标人联系 电话	其他说明	

(五) 近年完成的类似项目情况表

近年来完成的类似项目情况应附中标通知书和（或）合同协议书、工程接收证书（工程竣工验收证书）等材料的电子文件，其他材料的电子图片，具体要求见投标须知。

企业近年完成的类似项目情况												
序号	合同名称	合同编号	项目地点	开工时间	竣工时间	项目分类	项目内容描述	合同金额	项目负责人	招标人名称	招标人联系电话	其他说明
项目负责人近年完成的类似项目情况												
序号	合同名称	合同编号	项目地点	开工时间	竣工时间	项目分类	项目内容描述	合同金额	项目负责人	招标人名称	招标人联系电话	其他说明
企业获奖情况												
序号	获奖名称	获奖等级	奖项颁发机构	获奖时间	颁奖部门发布的文件号	获奖工程名称	其他说明					

项目负责人获奖情况

序号	获奖名称	获奖等级	奖项颁发机构	获奖时间	颁奖部门发布的文件号	获奖工程名称	其他说明					

(六) 正在施工和新承接的项目情况表

合同项目名称	
合同项目所在地	
发包人名称	
发包人地址	
发包人电话	
签约合同价	
开工日期	
计划完工日期	
承担的工作	
工程质量	
项目经理（施工）	
技术负责人（施工）	
施工负责人（设计施工总承包项目）	
设计负责人（设计施工总承包项目）	
监理人和总监理工程师以及电话	
合同项目描述	
备注	

注：对于正在施工和新承接的项目，拟任项目经理正在担任担任施工项目经理或设计施工总承包项目经理、施工负责人的，应当提供全部项目的情况表。符合第 2 章投标人须知前附表第 1.4.1 项规定可以投标的，应当同时提供相应证明材料的电子扫描件。

第九章 其他

秦淮区广景路9号数创未来中心1、2、3幢改造提升项目装饰装修工程

(标段编号: QHFJ2500457-02SGGH)

答疑说明 (02)

投标人提问回复:

1、控制价清单中**3#5F**装饰工程第**38**条,成品木饰面套装门带套,定额中漏套门吸、合页,请核实增加。

答:招标文件及控制价不调整,投标人根据清单项目特征描述综合考虑,自行报价。

2、控制价清单中**1#6F**装饰工程第**7**条,大理石地台项目特征描述中是**15mm**高性能石膏基纤维板基层,定额组价为**12**厚,请核实调整。

答:招标文件及控制价不调整,投标人根据清单项目特征描述综合考虑,自行报价。

3、控制价清单中**3#5F**装饰工程第**110**条,古铜色不锈钢门套项目特征描述中有**L40*4*3 镀锌方管@600**,定额中漏套,请核实增加。

答:招标文件及控制价不调整,投标人根据清单项目特征描述综合考虑,自行报价。

4、智能化工程信息发布系统第**2**条清单和会议系统第**80**条清单**LED**大屏拼接控制器的项目特征描述一致,但招标控制价价格分别为除税价**4400**和**21373**元/台,两台设备价格相差较大,请核实项目特征参数及规格型号描述是否有误。

答:招标文件及控制价不调整,投标人根据使用系统及**LED**显示单元尺寸综合考虑,自行报价。

5、给排水工程控制价清单第**6-11**条**PP-R**给水管,定额组价中没有添加主材**PP-P**管件,请核实增加。

答:招标文件及控制价不调整,投标人根据清单项目特征描述综合考虑,自行报价。

6、招标文件P149-150页写明：承包人为本工程的施工总承包人，承担施工总承包的责任，发包人平行发包的所有各专业工程均纳入总承包管理。承包人应对各专业承包人的施工作业予以配合，保证专业承包工程的正常施工，并对各专业承包工程承担约定的总承包管理责任，且不得向各专业施工单位收费。但招标控制价清单中，没有计取总承包服务费，请核实增加。

答：按招标文件执行，相关费用由投标人综合考虑在整体报价中。

7、提疑补充：招标文件提到“承包人为本工程的施工总承包人，承担施工总承包的责任，发包人平行发包的所有各专业工程均纳入总承包管理。承包人应对各专业承包人的施工作业予以配合，保证专业承包工程的正常施工，并对各专业承包工程承担约定的总承包管理责任”。但招标控制价清单中，没有计取总承包服务费，控制价应单独计取这部分费用，请业主对这部分报价予以明确。

21.2总承包服务的条款

21.2.1总承包的服务范围：承包人为本工程的施工总承包人，承担施工总承包的责任，发包人平行发包的所有各专业工程均纳入总承包管理。承包人应对各专业承包人的施工作业予以配合，保证专业承包工程的正常施工，并对各专业承包工程承担约定的总承包管理责任。

21.2.2总承包配合工作和责任：

(1) 总承包单位负责本工程其他各专业施工单位的统一管理、配合、协调工作，负责本工程安全保卫工作，履行总承包人的义务。对本工程其他各专业施工单位在安全、质量和进度方面承担连带责任。承包人必须对各专业承包人的材料堆放场地、临时设施、临时办公用房、生活设施等提供相应的地点，并按照文明施工及满足JGJ59-2011要求进行统一布局和管理。

答：按招标文件执行，相关费用由投标人综合考虑在整体报价中。

8、本项目要求配合土建创金陵杯，请明确本项目承包单位配合土建单位针对此项创优需要做哪些配合工作？

答：本次招标项目不需要创建“金陵杯”，但需要配合数字经济创新园施工总承包单位创建“金陵杯”。配合工作包括：（1）提供工程相关资料（质保、工序报验、竣工图等相关资料），（2）配合看现场，同时对验收组提出的问题问题整改等。相关费用由投标人综合考虑在整体报价中，招标文件不调整。

9、如上述第8条提疑的配合工作有具体发生，这些配合创优工作按照《江苏省住房城乡建设厅关于调整建设工程按质论价等费用计取方法的公告》有关规定，按质论价费为不可竞争费，控制价应单独列项计取按质论价费，控制价未计取，请核实调整。

答：按招标文件执行，相关费用由投标人综合考虑在整体报价中。

10、如本装饰项目作为创建的一部分，按照《江苏省住房城乡建设厅关于调整建设工程按质论价等费用计取方法的公告》（2023年）有关规定，控制价及投标价应单独列项计取按质论价费，且按质论价费为不可竞争费，控制价及投标价都未计取，请核实调整。

答：本次招标项目不需要创建“金陵杯”，但需要配合数字经济创新园施工总承包单位创建“金陵杯”。相关费用由投标人综合考虑在整体报价中，招标文件不调整。

11、控制价1#5F 装饰工程第49/62条，成品木饰面套装门套 (MM1027)，定额组价漏套门吸，请核实调整。

答：招标文件及控制价不调整，投标人根据清单项目特征描述综合考虑，自行报价。

12、控制价3#5F装饰工程第19条，墙面一般抹灰项目特征描述 中有界面剂一道，定额组价漏套，请核实调整。

答：招标文件及控制价不调整，投标人根据清单项目特征描述综合考虑，自行报价。

13、控制价不锈钢材质成品设备带除税价165元/m²，严重低于市场价，请核实调整。

答：招标文件及控制价不调整，投标人根据清单项目特征描述综合考虑，自行报价。

14、控制价2#楼防排烟-改造工程第7条清单“排烟风管管道绝热”工程量为5.78m³此部分工程量较少，请核实工程量。

答：按招标文件执行。

15、给排水工程控制价清单中缺少管道开槽清单项，应单列清单，请核实调整。

答：招标文件及控制价不调整，在报价中综合考虑，自行报价，不单独列项。详见清单编制说明“四、清单编制说明 第24条”。

秦淮区广景路9号数创未来中心1、2、3幢改造提升项

目装饰装修工程

(标段编号: QHFJ2500457-02SGGH)

澄清答疑说明

(一) 招标文件澄清内容如下:

调整位置	原内容	现修改内容
清单编制说明-四-清单编制说明-1	本项目装饰装修工程要求配合土建项目获得南京市优质工程“金陵杯”，投标人应做相对的配合工作，相关费用考虑在报价中。	本项目装饰装修工程要求配合土建项目创建南京市优质工程“金陵杯”，投标人应做相对的配合工作，相关费用考虑在报价中。
清单编制说明-九-智能化安装部分-4	无	数字孪生技术与智慧园区的硬件部分,需充分满足各类软件在功能、数据交互等多方面的兼容性和适配性,以确保整个系统的稳定运行与高效协作,助力智慧园区实现智能化升级;
清单编制说明-九-智能化安装部分-5	无	所有的智能化设备及系统的调试费、验收费等所有费用由投标人综合考虑在投标报价中,结算时不得以此作为漏项、签证、变更的理由。

<p>第四章合同条款及格式</p> <p>-12.4.1付款周期</p>	<p>1) 按月支付经发包人、监理人和跟踪审计共同确认后的本月实际已完成合格工程量(不含变更签证部分)造价的80%;其中已完成合格工程量(不含变更签证部分)造价的20%支付至民工专用账户,其余支付至承包人开户银行账户。</p>	<p>1) 按月支付经发包人审核确认后的本月实际已完成合格工程量(不含变更签证部分)造价的80%;其中已完成合格工程量(不含变更签证部分)造价的20%支付至民工专用账户,其余支付至承包人开户银行账户。</p>
<p>第四章合同条款及格式</p> <p>-12.4.1付款周期</p>	<p>3、结算价款及质保金支付约定</p> <p>1) 跟踪审计完成结算初步审核后,支付至结算初步审核价的85%。</p> <p>2) 竣工结算审计完成,且所有手续齐全后支付至竣工结算审定价的97%。</p> <p>3) 余款中3%作为质量保证金,缺陷责任期满无质量问题且所有手续齐全之日起56个日历天内,发包人一次性无息付清余款。</p>	<p>3、结算价款及质保金支付约定:</p> <p>1) 完成结算初步审核后,支付至结算初步审核价的85%。</p> <p>2) 竣工结算审核完成,且所有手续齐全后支付至竣工结算审核价的97%。</p> <p>3) 余款中3%作为质量保证金,缺陷责任期满无质量问题且所有手续齐全之日起56个日历天内,发包人一次性无息付清余款。</p>
<p>第四章合同条款及格式-5.1.1特殊质量标准和要求</p>	<p>必须配合土建项目要求获得市优质工程“金陵杯”。</p>	<p>必须配合土建项目要求创建市优质工程“金陵杯”。</p>
<p>投标人须知前附表</p> <p>-10.2-最高投标限价(</p>	<p>42395904.77元,其中暂估价0元</p>	<p>42656529.55元,其中暂估价0元</p>

招标控制 价)		
------------	--	--

(二) 投标人提问回复

1、招标文件第13页“符合法律法规规定的其他条件: 1、提供资格审查承诺书(格式详见投标函附录)”,但在投标函附录中无此承诺书, 请核实。

回复: 已添加。

2、投标函附录中的《价格指数权重表》是否为固定格式, 无需填写?

回复: 无需填写, 已删除。

3、招标文件第27页说明“投标文件格式中要求盖单位章和(或)签字的地方, 申请人均应使用电子招标投标交易平台可识别的数字证书加盖申请人的单位电子印章和(或)法定代表人的个人电子印章或电子签名章。联合体牵头人按上述规定加盖联合体牵头人单位电子印章和(或)法定代表人的个人电子印章或电子签名章”。请问联合体投标是否除联合体协议书外, 其他投标资料由牵头单位盖章即可?

回复: 联合体协议书、资格审查承诺书需联合体各方分别盖章, 其他资料由牵头单位盖章。

4、在装饰工程控制价中, 1.5mm灰色/古铜色/黑色拉丝不锈钢除税价为232元/m²、晶面处理除税价为20元/m², 经询价此项价格显著低于市场价, 请核实。

回复: 拉丝不锈钢已调整, 具体详见答疑文件。晶面处理控制价不调整。投标人自行报价。

5、电气工程清单中配管暗配含开槽补槽, 控制价低于成本价, 建议开槽补槽单独列项。

回复: 已调整, 具体详见答疑文件。

6、电气工程清单中装饰灯(暗藏式LED) 含稳压电源, 控制价综合单价为22.55元/米(10W)、19.77元/米(8W), 此价格显著低于市场价, 请核实。

回复: 已调整, 具体详见答疑文件。

7、电气工程中明配支吊架漏项, 建议单独列项。

回复: 已调整, 具体详见答疑文件。

8、消防工程抗震支架一般为成品现场安装，现清单按照“kg”计取，不合理，建议按照“套”记取，后期按照深化图纸按实结算；且清单中抗震支架价格不同，请核实。

回复：抗震支架计量单位不调整。抗震支架综合单价已调整，具体详见答疑文件。

9、消防工程镀锌风管控制价偏低，且排烟为角钢法兰，价格偏低，请核实。

回复：已调整，具体详见答疑文件。

10、清单编制说明中《主要材料选用品牌一览表》与招标文件中《主要材料选用品牌一览表》不一致，清单编制说明中多一条“电力电缆：上上、江南、远东”，请明确以哪个为准？

回复：已调整，具体详见答疑文件。

11、入侵报警系统清单中未配置防区模块，也未配置防区输出模块，仅配置继电器，是否接入原有系统还是不做防区报警仅在本地进行声光报警请明确功能；

回复：接入原系统，按照系统图配置输入输出模块，与一期配置相同，不是防区模块。

12、视频监控系统一共配置71台终端摄像设备，未配置授权，要接入原有系统，请明确原有系统授权是否有冗余；

回复：有冗余。

13、视频监控系统新增20块6T硬盘，图中显示原有48盘位已经配置96块，请明确这20块是否包含在96块之内，否则需要增加存储设备；

回复：不需要增加。

14、会议系统--3号楼10层多功能厅--视频会议配置了6台摄像机，图纸平面和系统图只有3台请明确实际用量；

回复：明确为3台，已调整，具体详见答疑文件。

15、未来中心硬件系统--计算资源区按照清单特征参数，只有一台超融合服务器，配置了存储交换机、业务交换机和核心，请提供详细的系统图和配置要求。

回复：投标方需自行考虑深化设计，相关费用在投标报价中综合考虑。

16、未来中心硬件系统--等保测评根据特征描述，供应商仅需协助等保测评工作，测评专项费用是否包含在报价内，请明确工作界面划分；

回复：测评专项费用不包含在投标报价中。

17、招标文件P121提到“必须配合土建项目要求获得市优质工程“金陵杯”，但控制价并未计取相关的工程按质论价费，还请核实调整。

回复：本次招标项目不需要单独创建“金陵杯”，但需要配合土建项目创建“金陵杯”，相关费用由投标人综合考虑在整体报价中。

18、招标控制价清单1#5F装饰工程第11/12/86/87条、1#6F装饰工程第11条、1#7F-13F装饰工程第8/9条、2#5F装饰工程第7/8条、2#6-7F装饰工程第7/8/9/22/23条、2#8-9F装饰工程第10条、2#10-11F装饰工程第6/7条，项目特征描述为镀锌方钢，定额组价为型钢，还请核实调整。

回复：已调整，具体详见答疑文件。

19、招标控制价清单3#5F装饰工程第28/79/124/156条与2#5F装饰工程第5条项目特征描述一致，3#5F装饰工程第28/79/124/156条定额漏套石材磨边加工一阶半圆，还请核实调整。

回复：已调整，具体详见答疑文件。

20、招标控制价清单2#5F装饰工程第19/71/77条，2#6-7F装饰工程第24/37条，MM1027仿木纹浅灰色木门，定额组价中铰链数量每樘门1只，实际数量应该为每樘门3只，还请核实调整。

回复：已核实，控制价无需调整。

21、招标控制价清单3#5F装饰工程第49/62/105/107/143/144/178/179/191/192/203条，1#5F装饰工程第90/91条，定额组价中漏套铰链定额，还请核实调整。

回复：已调整，具体详见答疑文件。

22、招标控制价清单3#5F装饰工程第43条，定额组价中漏套闭门器、铰链定额，还请核实调整。

回复：已调整，具体详见答疑文件。

23、招标控制价清单1#5F装饰工程第56/76条、2#5F装饰工程第14/15/31/45/59/96条、2#6-7F装饰工程第34/48/68/87条、3#5F装饰工程第101/137/171条，窗帘盒展开宽度 $400+200+200+200=1000\text{mm}$ ，定额组价中：基层板含量52.5有误，应为105；纸面石膏板含量21有误，应为105；板面钉眼封点防锈漆、清油封底、乳胶漆工程量有误，应为清单工程量*1；自粘胶带工程量有误，应为清单工程量*1.5；还请核实调整。

回复：已调整，具体详见答疑文件。

24、招标控制价清单2#6-7F装饰工程第53条、3#5F装饰工程第29/118/150/185/195条，项目特征描述为1.5mm厚聚合物防水涂料2道，共3mm厚；定额组价应该为 $10-118*2$ ，定额组价漏套一遍聚合物水泥防水涂料1布4涂，还请核实调整。

回复：已调整，具体详见答疑文件。

25、招标控制价清单1#5F装饰工程第13/33条、1#6F装饰工程第12/25条、1#7F-13F装饰工程第10条、2#5F装饰工程第9条、2#6-7F装饰工程第9条、2#8-9F装饰工程第11条、2#10-11F装饰工程第8条，项目特征描述为18mm厚高性能石膏基纤维板，定额组价为12mm厚，还请核实调整。

回复：已调整，具体详见答疑文件。

26、招标控制价清单3#5F装饰工程第132条，项目特征描述有专业美缝剂美缝，定额组价漏套，还请核实调整。

回复：已调整，具体详见答疑文件。

27、招标控制价清单3#5F装饰工程第166条，项目特征描述有丙乳密封液一道、专用界面剂一道、满挂钢丝网、5厚聚合物抗裂砂浆，定额组价中均漏套，还请核实调整。

回复：已调整，具体详见答疑文件。

28、招标控制价清单1#5F装饰工程第4/5条、2#5F装饰工程第100/101条、2#6-7F装饰工程第89/90条、2#8-9F装饰工程第33条，项目特征描述为双面双层12mm纸面石膏板面层，定额组价为2层12mm石膏板+2层9.5mm石膏板，还请核实调整。

回复：已调整，具体详见答疑文件。

29、招标控制价清单1#5F装饰工程第92条、2#5F装饰工程第21/35/49/64条、2#6-7F装饰工程第26/39/52条，项目特征描述为双面12mm厚性能石膏基纤维板+双面仿木纹浅灰色木饰面，定额组价为单面12mm厚性能石膏基纤维板+单面仿木纹浅灰色木饰面，还请核实调整。

回复：已调整，具体详见答疑文件。

30、招标控制价清单2#6-7F装饰工程第60条，清单工程量为14.73m²，石膏基纤维板和仿木纹装饰板的定额工程量为12.96m²，还请核实调整。

回复：已调整，具体详见答疑文件。

31、招标控制价清单1#5F装饰工程第70条，项目特征描述为12mm防火纸面石膏板，定额组价为普通纸面石膏板；项目特征描述有75厚防火岩棉，定额组价漏套，还请核实调整。

回复：已调整，具体详见答疑文件。

32、招标控制价清单2#5F装饰工程第6/40条、2#6-7F装饰工程第6条、2#8-9F装饰工程第8/22条，项目特征描述有白色无机涂料，定额组价漏套，还请核实调整。

回复：已调整，具体详见答疑文件。

33、招标控制价清单1#轿厢第8条、2#轿厢第8条、3#轿厢第8条，项目特征描述为双层12mm纸面石膏板，定额组价为9.5mm纸面石膏板，还请核实调整。

回复：已调整，具体详见答疑文件。

34、招标控制价清单1#5F装饰工程第34/47/55/75条、1#6F装饰工程第26条、2#5F装饰工程第10/27/41/56/69/75/89条、2#6-7F装饰工程第10/31/45/81条、2#8-9F装饰工程第26条、3#5F装饰工程第94/133/168/172/189条，项目特征描述为双层9.5mm纸面石膏板，定额组价为单层9.5mm纸面石膏板，还请核实调整。

回复：已调整，具体详见答疑文件。

35、招标控制价清单2#6-7F装饰工程第44/64条，清单工程量为45.72m²/65.88m²，纸面石膏板定额工程量为7.11m²/10.24m²有误，还请核实调整。且项目特征描述纸面石膏板为双层，定额组价为单层，还请核实调整。

回复：已调整，具体详见答疑文件。

36、招标控制价清单3#5F装饰工程第98条，项目特征描述有批腻子刷无机涂料，定额组价漏套，还请核实调整。

回复：已调整，具体详见答疑文件。

37、招标控制价清单3#5F装饰工程第139/173条，项目特征描述有200m不锈钢设备带，定额组价漏套，还请核实调整。

回复：已调整，详见答疑文件。

38、招标控制价中，所有镀锌方管/方钢的主材除税价为3367.19元/t，镀锌型钢的主材除税价为3331.7元/t，热镀锌钢板的主材除税价为3906.95元/t，远低于市场价，还请核实调整。

回复：已调整，具体详见答疑文件。

39、招标控制价中，所有艺术玻璃的主材除税价为198.35元/m²，远低于市场价，还请核实调整。

回复：已调整，具体详见答疑文件。

40、智能化工程中入侵报警、能耗监测及智慧餐厅这几个单位工程没有计取脚手架措施费用，请核实。

回复：入侵报警、能耗监测脚手架已调整，详见答疑文件。智慧餐厅为设备安装，不需计取脚手架措施费用。

41、按2013清单规范本项目安装工程应计取垂直运输、超高施工增加费，控制价安装工程未计取，请核实调整。

回复：给排水超高增加费已调整，详见答疑文件。垂直运输费控制价不调整，投标人自行报价。

42、拆除工程中1#-3#楼消防电拆除没有计取脚手架措施费用，请核实。

回复：控制价不调整，投标人自行报价。

43、安装工程中利旧设备的清单工程量是否已按折旧后实际工程量记取，请明确。

回复：控制价不调整，投标人自行报价。

44、2#楼电气工程中第2、6、8-11条配电箱改造清单项，拆除和安装的定额工程量不一致，请核实。

回复：已调整，具体详见答疑文件。

45、招标控制价电气工程中嵌入式LED筒灯、嵌入式防水LED筒灯、明装LED筒灯除税价为26.4元/套，防眩光嵌入式可调角度LED射灯除税价为34.1元/套，此部分价格低于市场价，请核实。

回复：已调整，具体详见答疑文件。