

(市辖区) 126省道南京雨花台段改扩建工程供电管线迁改工程施工S126YHGD-S

G2标段招标

(标段编码: NJGL2501056-04SGGH)

## 招标文件

招标人: [国网南京综合能源服务有限公司](#)

招标代理机构: [南京方圆建设工程管理咨询有限公司](#) (加盖电子印章)

日期: [2026-03-18](#)



# 目 录

招标文件 .....	4
第一章 招标公告 .....	4
第二章 投标人须知 .....	12
投标人须知前附表 .....	12
投标人须知正文 .....	24
开标一览表 .....	40
第三章 评标办法 .....	42
评标办法前附表 .....	42
评标办法正文 .....	49
第四章 合同条款及格式 .....	53
第五章 工程量清单 .....	84
第六章 图纸 .....	133
第七章 技术规范 .....	167
第八章 工程量清单计量规则 .....	169
第九章 投标文件格式 .....	171
第一信封 .....	171
封面（一信封） .....	174
目录（一信封） .....	175
一、投标函及投标函附录 .....	176
（一）投标函 .....	176
（二）投标函附录 .....	177
二、授权委托书或法定代表人身份证明 .....	179
（一）授权委托书 .....	179
委托代理人身份证明附件 .....	180
（二）法定代表人身份证明 .....	181
法定代表人身份证明附件 .....	181
三、联合体协议书 .....	182
四、投标保证金 .....	183
投标减免缴纳投标保证金信用承诺书 .....	185
五、施工组织设计 .....	190
六、项目管理机构 .....	191
七、拟分包项目情况表 .....	192
八、资格审查资料 .....	193
表1 企业信息基本表 .....	193
企业信息基本表 .....	193
（附件）企业相关证明证照文件 .....	196
（附件）企业资质 .....	196
（附件）企业证书 .....	196
表2 企业财务信息表 .....	197
表3 拟投入本标段主要人员情况表 .....	198
拟投入本标段主要人员情况表 .....	198
（附件）基本信息 .....	198
（附件）资格证书 .....	198
（附件）社保 .....	198
表4 拟投入本标段主要人员经历表 .....	199
拟投入本标段主要人员经历表 .....	199
（附件）项目经历 .....	199
表5 已建工程表 .....	200
已建工程表 .....	200

(附件) 已建工程 .....	200
表6 在建工程表 .....	201
在建工程表 .....	201
(附件) 在建工程 .....	201
表7 新中标工程表 .....	202
表8 本标段配备人员情况表 .....	203
表9 本标段的主要施工、检测机械表 .....	204
表10 本标段的主要材料试验、测量、质检仪器设备表 .....	205
表11 本标段的主要施工队伍资历表 .....	206
表12 申请人(投标人)与其他单位存在控股、管理关系 .....	207
表13 近年发生的诉讼及仲裁表 .....	208
九、其他资料 .....	209
第二信封 .....	210
封面(二信封) .....	211
目录(二信封) .....	212
一、投标函 .....	213
二、已标价工程量清单 .....	214
三、其他资料 .....	214

# 第一章 招标公告

## (市辖区) 126省道南京雨花台段改扩建工程供电管线迁改工程施工S126YHGD-S G2标段招标公告

标段编码: NJGL2501056-04SGGH

### 1. 招标条件

本招标项目126省道南京雨花台段改扩建工程已由江苏省发展改革委以(项目审批文号:苏发改基础发(2017)227号)批准建设,项目业主为南京市公路事业发展中心,建设资金来自国有(政府投资),项目出资比例为国有(政府投资):100.00%。项目已具备招标条件,招标人为国网南京综合能源服务有限公司,现对该项目供电管线迁改工程施工S126YHGD-SG2标段进行公开招标。

南京方圆建设工程管理咨询有限公司受招标人委托负责本工程的招标事宜。

### 2. 项目概况与招标范围

2.1 建设地点: 南京市雨花台区

2.2 招标范围: 126省道牛首山辅道工程供电管线迁改: 10kV电力管孔预埋工程, 具体详见工程量清单及图纸。

2.3 计划工期: 365日历天

2.4 合同估算价: 12,000,000.00元

2.5 工程规模: 本项目电压等级为10kV。新建6\*1.6\*1.9钢筋砼电缆直线井30座、5\*1.6\*1.9钢筋砼电缆三通井4座、3\*1.6\*1.9(带端墙)钢筋砼电缆直线井1座、9孔 200/10CPVC管 + 2孔 100/5CPVC管1414m。具体详见工程量清单及图纸。

### 3. 投标人资格要求

#### 3.1 投标人资格要求

资质要求: 投标人(若为联合体形式投标,指联合体各方)应同时具备下列条件:(1)应为中国大陆境内合法注册的独立企业法人或事业法人,具备有效的营业执照或事业单位法人证书;(2)具有省级及以上(含省级)住建和城乡建设行政主管部门核发的有效期内的《安全生产许可证》;(3)投标人具有施工总承包电力工程三级(含)以上或者专业承包输变电工程三级(含)以上资质。(4)投标人必须提供国家电力监管部门颁发的承装(修、试)电力设施许可证,许可类别和等级:承装类三级(含)、承修类三级(含)、承试类三级(含)及以上。

业绩要求: 自2021年1月1日以来(以完工时间为准),投标人(若为联合体形式投标,指联合体牵头人)完成过单项合同金额在700万元及以上且电压等级含10kV及以上的杆线迁移工程施工项目。注:含有杆

线迁移工程的施工总承包或工程总承包（单独的杆线迁移工程总承包除外）项目不予认可；施工总承包或工程总承包分包的杆线迁移工程不予认可。

信誉要求：a、截止投标文件递交时间当日，投标人(若为联合体形式投标，指联合体各方)在最近一期江苏省公路水运建设市场信用等级在C级及以上级别；b、截止投标文件递交时间当日，投标人(若为联合体形式投标，指联合体各方)未在“信用中国”网站中被列入失信被执行人名单；c、截止投标文件递交时间当日，投标人(若为联合体形式投标，指联合体各方)未在国家企业信用信息公示系统中被列入严重违法失信企业名单。

项目经理和项目总工资格：拟投入本项目的项目经理须为机电工程专业注册二级及以上建造师，具有交通运输主管部门核发的有效的《公路水运工程施工单位主要负责人、项目负责人和专职安全生产管理人员安全生产考核合格证书》（B证）或《公路水运工程施工企业主要负责人和安全生产管理人员安全生产考核合格证书》（B证）或建设主管部门颁发的有效的《建筑施工企业项目负责人安全生产考核合格证书》（B证）。若为联合体形式投标，项目经理应为联合体牵头人的人员。

其他要求：a、投标人（若为联合体形式投标，指联合体各方）取得国网江苏省电力有限公司企业准入资格；（提供国网江苏省电力有限公司“安全风险管控监督平台”查询截图）b、投标人承诺一次性通过国网江苏省电力有限公司南京供电分公司的验收，承诺本工程在国网江苏省电力有限公司南京供电分公司按时送电，承诺本工程送电后15日内资产移交给国网江苏省电力有限公司南京供电分公司。（提供承诺书原件加盖公章）c、本次招标接受联合体投标。联合体所有成员总数量不得超过2家，以联合体形式参与投标的，联合体各方均不得再以自己名义单独或参加其他联合体在同一标段中投标；独立参与投标的，投标人未同时参加联合体在同一标段中投标。d、与招标人存在利害关系可能影响招标公正性的单位，不得参加投标。单位负责人为同一人或存在控股、管理关系的不同单位，不得参加同一标段投标，否则，相关投标无效。e、投标人须提供《材料设备品牌表》并明确电缆保护管等材料设备所选的厂家品牌，未提供将作为资格审查不通过处理。

3.2 本次招标是否接受联合体投标：是 （1）联合体各方应按招标文件提供的格式签订联合体协议书，明确联合体牵头人和各方权利义务；（2）联合体各方不得再以自己名义单独或参加其他联合体在本招标项目中投标。（3）本项目接受联合体投标，联合体最多由两家单位组成。（4）联合体各方应分别按照本招标文件的要求，填写投标文件中的相应表格，并由联合体牵头人负责对联合体各成员的资料进行统一汇总后一并提交给招标人；联合体牵头人所提交的投标文件应认为已代表了联合体各成员的真实情况；（5）尽管委任了联合体牵头人，但联合体各成员在投标、签约与履行合同过程中，仍负有连带的和各自的法律责任。

## 4. 招标文件的获取

4.1 招标文件获取时间：2026-03-19 18:00:00 至2026-03-26 23:59:59；

4.2 招标文件获取方式：投标人登录“电子招标投标交易平台”免费获取；

本招标公告及招标文件中“电子招标投标交易平台”选用：“宁易新”招标投标交易系统（网址）：<http://njggzy.nanjing.gov.cn/njxm-prod/gdebs-login-web/login>。

## 5. 投标文件的递交

- 5.1 投标文件递交截止时间：[2026-04-13 09:30:00](#)。
- 5.2 投标文件递交方式：投标人登录“电子招标投标交易平台”递交；
- 5.3 逾期递交的投标文件，招标人不予受理。

## 6. 资格审查办法

本项目采用资格后审方式进行资格审查。

## 7. 评标方法

- 7.1 本标段采用的评标办法：[技术评分最低标价法](#)；

投标文件密封形式：双信封

- 7.2 具体评标办法：

条款号	条款内容	编列内容			
2.2.1	第一个信封 评分分值构 成总分 100 分)	施工组织设计：35.00 分 主要人员：20.00 分 履约信誉：15.00 分 其他评分因素：30.00 分			
2.2.3	第二个信封 详细评审标 准	评标价=修正后的投标报价-暂估价-暂列金额（不计日工总额） 注意：如本项目招标由投标人按照招标人提供的工程量固化清单电子文件填写工程量清单，无须按照本章第 3.4.2 项和第 3.4.3 项的规定对投标报价进行修正，评标价=投标函文字报价-暂估价-暂列金额（不计日工总额）			
3.2.4	通过第一个 信封详细评 审的投标人 数量	按照投标人的商务和技术得分由高到低排序，选择前3名通过详细评审			
评分因素与权重分值					评分标准
条款号	评分因素	评分因素权重分值	各评分因素细分项	分值	
2.2.2 (1)	施工组织设计	35.00分	总体施工组织布置及规划 (0~6.00)	6.00分	对总体概述：施工组织总体设想、方案针对性及施工标段划分进行评审。 (页数要求：≤5页，每超过1页的，扣0.01分)

			施工现场平面布置和临时设施、临时道路布置 (0~6.00)	6.00分	对施工现场平面布置和临时设施、临时道路布置进行评审。(页数要求: ≤4页, 每超过1页的, 扣0.01分)
			施工进度计划和各阶段进度的保证措施 (0~6.00)	6.00分	对施工进度计划和各阶段进度的保证措施进行评审。(页数要求: ≤10页, 每超过1页的, 扣0.01分)
			劳动力、机械设备和材料投入计划 (0~6.00)	6.00分	对劳动力、机械设备和材料投入计划进行评审。(页数要求: ≤10页, 每超过1页的, 扣0.01分)
			关键施工技术、工艺及工程项目实施的重点、难点和解决方案 (0~6.00)	6.00分	对关键施工技术、工艺及工程项目实施的重点、难点和解决方案进行评审。(页数要求: ≤25页, 每超过1页的, 扣0.01分)
			施工过程各阶段质量安全的保证措施 (0~5.00)	5.00分	对施工过程各阶段质量安全的保证措施进行评审。(页数要求: ≤16页, 每超过1页的, 扣0.01分)
			汇总规则: 分项汇总, 参与评审项打分的评委为7人以下: 直接求平均; 参与评审项打分的评委为7人及7人以上: 评标委员会成员打分中去掉1个最高分和1个最低分后取平均值		
2.2.2 (2)	主要人员	20.00分	项目经理 (0~20.00)	20.00分	投标人拟投入项目经理满足资格要求得基本分12分, 在此基础上, 拟投入项目经理具有中级及以上职称的, 加8分。
			汇总规则: 分项汇总, 参与评审项打分的评委为7人以下: 直接求平均; 参与评审项打分的评委为7人及7人以上: 评标委员会成员打分中去掉1个最高分和1个最低分后取平均值(客观项评委打分应一致)		
2.2.2 (3)	履约信誉	15.00分	履约信誉 (0~15.00)	15.00分	根据《江苏省公路水运建设市场信用信息管理办法》, 对投标人的信用等

					<p>级及信用等级评定分值情况进行评定。</p> <p>①最近一次信用等级为AA级的，评标委员会应给予15分。</p> <p>②最近一次信用等级为A级（含暂定A级）的，评标委员会应按以下公式计算投标人的信誉分，信誉分=<math>0.15X * (Z-85) / 10 + 0.8X</math>，无评定分值的A级企业，Z按85计算；暂定A企业，Z按85计算。</p> <p>③最近一次信用等级为B级的，评标委员会应按以下公式计算投标人的信誉分，信誉分=<math>0.15X * (Z-75) / 10 + 0.65X</math>，无评定分值的B级企业，Z按75计算。</p> <p>④最近一次信用等级为C级的，评标委员会应按以下公式计算投标人的信誉分，信誉分=<math>0.15X * (Z-60) / 15 + 0.45X</math>，无评定分值的C级企业，Z按60计算。注：</p> <p>a. X为信用分满分（X=15），Z为企业最近一次信用等级评定分值（以投标截止日当天江苏省交通运输厅最新公布的公路水运建设市场从业单位（施工类）信用评定结果信用等级和分值为准）。</p> <p>b. 若投标人以联合体方式参加投标，在江苏省公路水运建设市场信用信息等级以联合体成员中信用等级最低的成员的信用等级作为联合体的信用等级，信用等级相同时以最近一次信用等级评定后的</p>
--	--	--	--	--	---

					最低应用分值作为联合体的分值。
			汇总规则：分项汇总，参与评审项打分的评委为7人以下：直接求平均；参与评审项打分的评委为7人及7人以上：评标委员会成员打分中去掉1个最高分和1个最低分后取平均值（客观项评委打分应一致）		
2.2.2 (4)	其他因素	30.00分	企业业绩 (0~10.00)	10.00分	投标人业绩满足投标人资格要求中的业绩条件，得基本分6分；每增加1个符合投标人资格要求的业绩，加4分，最多加4分。
			主要材料与设备 (0~20.00)	20.00分	对投标人选用的主要设备、材料的性能、技术指标、生产厂家和售后服务等进行综合评价。
			汇总规则：分项汇总，参与评审项打分的评委为7人以下：直接求平均；参与评审项打分的评委为7人及7人以上：评标委员会成员打分中去掉1个最高分和1个最低分后取平均值（客观项评委打分应一致）		

## 8. 发布公告的媒介

本次招标公告在南京市公共资源交易中心网、江苏省公共资源交易中心网等媒介上发布。

## 9. 其他

9.1 本工程采用远程不见面开标模式。

投标人应在投标截止时间前登录招标文件载明的“南京智能开标大厅”网址，按系统提示完成开标流程。因投标人自身设施故障或自身原因导致无法完成投标的，由投标人自行承担后果。

9.2 本项目为“宁易新”招标投标交易系统项目，各投标人需注意以下事项：

(1) 投标人须下载并安装“南京公共资源交易CA互联互通助手（新）”。

下载地址：<https://njggzy.nanjing.gov.cn/njweb/jyfw/079004/downloadcenter.html>

(2) 投标人须在江苏省公共资源交易经营主体信息库系统登记企业相关信息。

登录地址：<http://49.77.204.17:7082//jsztk/#/login?redirect=%2F>

(3) 投标人需登录“宁易新”招标投标交易系统参与投标，网址为：

<http://njggzy.nanjing.gov.cn/njxm-prod/gdebs-login-web/login>

(4) 投标人需登录南京智能开标大厅（新系统登录）参与开标活动，网址为：

[http://njggzy.nanjing.gov.cn/BidOpening/online\\_bidding\\_platform/login](http://njggzy.nanjing.gov.cn/BidOpening/online_bidding_platform/login)

(5) 投标人需通过以下地址下载“‘宁易新’招标投标交易系统投标文件编制工具”制作投标文件：

<http://njggzy.nanjing.gov.cn/njweb/jyfw/079004/downloadcenter.html>

9.3 为避免投标单位因解密失败造成无效投标的情形，投标工具提供预解密功能，以验证递交的投标文件是否完整有效。操作注意事项如下：

(1) 预解密过程中，如出现异常问题，请联系投标工具公司进行排查处理。

(2) 投标文件递交后，可能会存在文件撤回重新制作上传的情况，请务必每次重新上传后，下载最新的文件进行预解密验证。

(3) 如投标文件递交后未进行文件预解密验证，可能会存在开标过程中因文件无法解密被退回处理的风险，后果需自行承担。

9.4 技术支持联系方式：

(1) “宁易新”招标投标交易系统及投标工具联系电话：025-69088960-7-2

(2) 江苏省公共资源交易经营主体信息库：025-83668675（工作时间：工作日8:30-18:00）

(3) 南京智能开标大厅联系电话：400-998-0000、025-68505877、68505828

(4) 国信CA联系电话：025-68505679

(5) CFCA联系方式：18061882568、4001662366

9.5 其他说明：(1) 领取招标文件后请及时添加招标代理工作QQ，以便于投标文件编制期间的沟通、交流，招标代理工作QQ号为：804757522。已添加QQ的请指定一个本次项目的经办人并通过QQ与招标代理主动声明。

(2) 未在江苏省公路水运建设市场信用信息服务平台中建立信用档案的投标人应及时建立信用档案，可向所在地交通运输部门招标监督机构(本省单位)或者江苏省交通运输厅建设管理处(外省单位)咨询。

(3) ①根据《省交通运输厅关于进一步明确公路水运项目招投标和信用管理有关要求的通知》，投标人可以采用“江苏省公路水运建设市场信用信息服务平台”编制生成并打印的《投标报表》作为投标文件中资格审查和评标资料，本项目“投标文件格式”“资格审查资料”采用“江苏省公路水运建设市场信用信息服务平台”直接导出的《投标报表》（若为联合体投标，联合体各方均需提供），并确保与“江苏省公路水运建设市场信用信息服务平台”中的内容一致。除本项目招标文件“投标人须知前附表”“3.5资格审查资料的特殊要求”及“投标文件格式”中要求投标人提供的扫描件外，投标人无需按《公路工程标准勘察设计招标文件》“投标人须知正文”“3.5资格审查资料”提供其他扫描件。若《投标报表》无法完整体现相关信息数据，投标人须提供“江苏省公路水路建设市场信用信息服务平台”或交通运输部“全国公路建设市场监督管理系统”或“江苏省公共资源交易平台”或政府相关网站、其他省交通运输主管部门公布的可查询的信息数据的网页截图作为补充证明材料，并须保证所提供的网页截图与所截图的系统查询内容保持一致，否则补充证明材料无效。“江苏省公路水运建设市场信用信息服务平台”直接导出的《投标报表》中的相关信息已能完整体现其满足招标文件规定的资格审查条件或评标办法中相关评分项目的，无需重复提交补充证明材料。②若投标人采用了“江苏省公共资源交易经营主体信息库”的投标报表，须提供第①款要求的补充证明材料，否则“江苏省公共资源交易经营主体信息库”投标报表中的内容不能作为评审的依据。

(4) 投标人需要在江苏省公路水运建设市场信用信息服务平台中备案或更新的内容，请在投标文件递交之前完成备案或更新。投标人企业备案信息需要公示，公示日期为3个工作日，投标人制作投标报表时不可以使用尚在公示期间的备案信息。

(5) 招标人不统一组织进行工程现场踏勘，投标人如需工程现场踏勘可自行踏勘，招标人将给予必要的协助。不召开投标预备会，对招标文件有疑问可通过工作QQ及时与招标代理进行沟通，如有质疑宜在投标文件上传截止之日15天前提出，招标代理将在投标文件上传截止之日15天前统一通过“南京市招标投标电子交易系统”发出招标文件澄清。

(6) 本次126省道南京雨花台段改扩建工程供电管线迁改工程施工招标共分为三个标段，分别为：S126YHGD-SG1标段、S126YHGD-SG2标段、S126YHGD-SG3标段。同一投标人可以同时参加S126YHGD-SG1标段、S126YHGD-SG2标段的投标，但最多只能中标其中的一个标段。具体内容详见评标办法补充条款。

(7) 行政监督部门:南京市交通运输局建设管理处，地址:南京市珠江路63-1号南京交通大厦10楼，联系电话:025-83194554、025-83194115。

## 10. 联系方式

招标人:	国网南京综合能源服务有限公司	招标代理机构:	南京方圆建设工程管理咨询有限公司
地址:	南京江宁经济技术开发区诚信大道19号	地址:	南京市雨花台区凤汇大道21号凤汇大厦A座10楼
联系人:	柯鹏	联系人:	陶伟
电话:	17314427853	电话:	18502553857

招投标监督管理部门及电话: 南京市交通运输局 (电话:025-83194554)

## 第二章 投标人须知

### 投标人须知前附表

投标人须知前附表与正文内容相抵触的，以正文为准。

条款号	条款名称	编列内容
1.1.2	招标人	名称： <a href="#">国网南京综合能源服务有限公司</a> 地址： <a href="#">南京江宁经济技术开发区诚信大道19号</a> 联系人： <a href="#">柯鹏</a> 电话： <a href="#">17314427853</a>
1.1.3	招标代理机构	名称： <a href="#">南京方圆建设工程管理咨询有限公司</a> 地址： <a href="#">南京市雨花台区凤汇大道21号凤汇大厦A座10楼</a> 联系人： <a href="#">陶伟</a> 电话： <a href="#">18502553857</a>
1.1.4	招标项目名称	<a href="#">126省道南京雨花台段改扩建工程</a>
1.1.5	标段建设地点	<a href="#">南京市雨花台区</a>
1.2.1	资金来源及比例	<a href="#">国有（政府投资）</a> <a href="#">国有（政府投资）:100.00%</a>
1.2.2	资金落实情况	<a href="#">已落实</a>
1.3.1	招标范围	126省道牛首山辅道工程供电管线迁改：10kV电力管孔预埋工程，具体详见工程量清单及图纸。
1.3.2	计划工期	计划工期： <a href="#">365</a> 日历天 计划开工日期： <a href="#">2026-05-01</a> 计划交工日期： <a href="#">2027-05-01</a>
1.3.3	质量要求	标段工程交工验收的质量评定： <a href="#">符合国家及国网江苏省电力有限公司南京供电分公司质量验收标准</a>

		竣工验收的质量评定： <u>符合国家及国网江苏省电力有限公司南京供电分公司质量验收标准</u>
1.3.4	安全目标	<u>无重大安全责任事故，项目建设“零死亡”。</u>
1.4.1	投标人资格要求	<p><input checked="" type="checkbox"/>资质要求：<u>投标人(若为联合体形式投标，指联合体各方)应同时具备下列条件：(1) 应为中国大陆境内合法注册的独立企业法人或事业法人，具备有效的营业执照或事业单位法人证书；(2) 具有省级及以上(含省级) 住建和城乡建设行政主管部门核发的有效期内的《安全生产许可证》；(3) 投标人具有施工总承包电力工程三级(含)以上或者专业承包输变电工程三级(含)以上资质。(4) 投标人必须提供国家电力监管部门颁发的承装(修、试)电力设施许可证，许可类别和等级：承装类三级(含)、承修类三级(含)、承试类三级(含)及以上。</u></p> <p><input type="checkbox"/>财务要求：<u>/</u></p> <p><input checked="" type="checkbox"/>业绩要求：<u>自2021年1月1日以来(以完工时间为准)，投标人(若为联合体形式投标，指联合体牵头人)完成过单项合同金额在700万元及以上且电压等级含10kV及以上的杆线迁移工程施工项目。注：含有杆线迁移工程的施工总承包或工程总承包(单独的杆线迁移工程总承包除外)项目不予认可；施工总承包或工程总承包分包的杆线迁移工程不予认可。</u></p> <p><input checked="" type="checkbox"/>信誉要求：<u>a、截止投标文件递交时间当日，投标人(若为联合体形式投标，指联合体各方)在最近一期江苏省公路水运建设市场信用等级在C级及以上级别；b、截止投标文件递交时间当日，投标人(若为联合体形式投标，指联合体各方)未在“信用中国”网站中被列入失信被执行人名单；c、截止投标文件递交时间当日，投标人(若为联合体形式投标，指联合体各方)未在国家企业信用信息公示系统中被列入严重违法失信企业名单。</u></p> <p><input checked="" type="checkbox"/>项目经理和项目总工资格：<u>拟投入本项目的项目经理须为机电工程专业注册二级及以上建造师，具有交通运输主管部门核发的有效的《公路水运工程施工单位主要负责人、项目负责人和专职安全生产管理人员安全生产考核合格证书》(B</u></p>

		<p><u>证)或《公路水运工程施工企业主要负责人和安全生产管理</u> <u>人员安全生产考核合格证书》(B证)或建设主管部门颁发的</u> <u>有效的《建筑施工企业项目负责人安全生产考核合格证书》</u> <u>(B证)。若为联合体形式投标,项目经理应为联合体牵头人</u> <u>的人员。</u></p> <p><input checked="" type="checkbox"/>其他要求: <u>a、投标人(若为联合体形式投标,指联合体各</u> <u>方)取得国网江苏省电力有限公司企业准入资格;(提供国</u> <u>网江苏省电力有限公司“安全风险管控监督平台”查询截</u> <u>图)</u> <u>b、投标人承诺一次性通过国网江苏省电力有限公司南京</u> <u>供电分公司的验收,承诺本工程在国网江苏省电力有限公司</u> <u>南京供电分公司按时送电,承诺本工程送电后15日内资产移</u> <u>交给国网江苏省电力有限公司南京供电分公司。(提供承诺</u> <u>书原件加盖公章)</u> <u>c、本次招标接受联合体投标。联合体所有</u> <u>成员总数量不得超过2家,以联合体形式参与投标的,联合体</u> <u>各方均不得再以自己名义单独或参加其他联合体在同一标段</u> <u>中投标;独立参与投标的,投标人未同时参加联合体在同一</u> <u>标段中投标。d、与招标人存在利害关系可能影响招标公正性</u> <u>的单位,不得参加投标。单位负责人为同一人或存在控股、</u> <u>管理关系的不同单位,不得参加同一标段投标,否则,相关</u> <u>投标无效。e、投标人须提供《材料设备品牌表》并明确电缆</u> <u>保护管等材料设备所选的厂家品牌,未提供将作为资格审查</u> <u>不通过处理。</u></p>
1.4.2	是否接受联合体投标	<p>是 应满足下列要求: <u>(1)联合体各方应按招标文件提供的格</u> <u>式签订联合体协议书,明确联合体牵头人和各方权利义务;</u> <u>(2)联合体各方不得再以自己名义单独或参加其他联合体在</u> <u>本招标项目中投标。(3)本项目接受联合体投标,联合体最</u> <u>多由两家单位组成。(4)联合体各方应分别按照本招标文件</u> <u>的要求,填写投标文件中的相应表格,并由联合体牵头人负</u> <u>责对联合体各成员的资料进行统一汇总后一并提交给招标</u> <u>人;联合体牵头人所提交的投标文件应认为已代表了联合体</u> <u>各成员的真实情况;(5)尽管委任了联合体牵头人,但联合</u> <u>体各成员在投标、签约与履行合同过程中,仍负有连带的和</u> <u>各自的法律责任。</u></p>

1.4.3	投标人不得存在的其他 关联情形	/
1.4.4	投标人不得存在的其他 不良状况或不良信用记 录	/
1.10.2	投标人在投标预备会前 提出问题	时间：/ 形式：使用 CA 数字证书登录“电子招标投标交易平台”提出问题
1.11.1	分包	允许 允许分包的专项工程： <a href="#">参照《江苏省公路水运工程施工分包管理实施细则》（苏交规〔2025〕2号）规定。</a> 对分包人的资格要求： <a href="#">参照《江苏省公路水运工程施工分包管理实施细则》（苏交规〔2025〕2号）等国家、江苏省及地方现行相关法律法规、行政规章执行。同时发包人在工程实施过程中可能会根据项目特点制定本项目施工分包实施管理规定。</a>
2.1	构成招标文件的其他材 料	/
2.2.1	投标人要求澄清招标文 件	时间： <a href="#">2026-03-26 12:00:00</a> 形式：使用 CA 数字证书登录“电子招标投标交易平台”以书面形式要求招标人对招标文件予以澄清
2.2.2	招标文件澄清发出的形 式	通过“电子招标投标交易平台”发出招标文件澄清
2.2.3	投标人确认收到招标文 件澄清	时间：收到澄清后 <u>24</u> 小时内（以发出时间为准） 形式： <a href="#">通过“电子招标投标交易平台”确认</a>

2.3.1	招标文件修改发出的形式	通过“电子招标投标交易平台”发出招标文件修改
2.3.2	投标人确认收到招标文件修改	时间：收到修改后 <u>24</u> 小时内（以发出时间为准） 形式： <u>通过“电子招标投标交易平台”确认</u>
3.1.1	投标文件密封形式	<u>双信封</u>
3.1.1	构成投标文件的其他材料	<u>/</u>
3.2.1	增值税税金的计算方法	<u>一般计税方法</u>
3.2.1	工程量清单的填写方式	<u>投标人按照招标人提供的工程量清单电子文件填写工程量清单。</u>
3.2.3	报价方式	<u>总价</u>
3.2.6	是否接受调价函	<u>否</u>
3.2.8	最高投标限价	<u>是</u> 最高投标限价 <u>11,726,879.54</u> 元，（其中含暂列金额 <u>892,053.23</u> 元）
3.2.9	投标报价的其他要求	<u>投标人报价时暂列金按892053.23元计入，不得修改，否则按资格审查不通过处理。</u>
3.3.1	投标有效期	自投标人提交投标文件截止之日起计算 <u>90</u> 日
3.4.1	投标保证金	

		<p>投标保证金的形式：<a href="#">现金</a></p> <p><a href="#">支票</a></p> <p><a href="#">银行保函</a></p> <p><a href="#">保险保单</a></p> <p><a href="#">担保保函</a></p> <p><a href="#">信用承诺</a></p> <p>投标保证金的金额（人民币）：<a href="#">100,000</a>元整</p> <p>是否委托南京市公共资源交易中心代收代退： <a href="#">是</a></p> <p>注:减免措施如下：</p> <p>（1）投标人列入守信激励主体对象名单（红名单）的，免缴投标保证金。</p> <p>（2）投标人信用等级为 AA 级的，投标保证金减少 50%。</p> <p>（3）守信激励主体对象名单（红名单）和信用等级（包括联合体信用等级）认定标准按照行业相关规定执行。</p> <p>（4）实行减、免投标保证金的项目，其他要求按《关于实行差异化缴纳投标保证金降低招标投标交易成本的通知》执行。</p> <p>投标保证金提交账号：</p> <p>户名名称：南京市公共资源交易中心 银行账号：320006613018010009990 开户银行：交通银行江东中路支行 银行地址：南京市江东中路 265 号一楼大厅交通银行江东中路支行</p> <p>提交方式：</p> <p>（1）以现金或者支票形式提交投标保证金的，应当从本单位基本账户转出。投标人需登录江苏省公共资源服务平台（南京市），凭缴纳码关联到账信息与投标项目信息，无须随投标文件上传缴款凭证。</p> <p>（2）以纸质保函（保险）形式提交投标保证金的，投标人须将纸质保函（保险）扫描件编入投标文件对应位置，并将纸质保函（保险）原件提交至上述银行办理收讫手续。</p> <p>（3）以电子保函（保险）形式提交投标保证金的，通过出函机构自行办理的，投标人须将电子保函（保险）数据文件上传至投标文件对应位置，无须在江苏省公共资源服务平台</p>
--	--	--

		<p>（南京市）提交；通过江苏省公共资源服务平台（南京市）/ 宁企通惠企综合服务平台/南京市融资信用服务平台“投标电子保函服务专区”在线办理的，开标前须在江苏省公共资源服务平台（南京市）进行提交。</p> <p>（4）以信用承诺方式替代投标保证金的，投标人应签署信用承诺书，随投标文件一同提交。</p> <p>（5）投标保证金退还节点如下：非中标候选人在中标候选人公示结束起 5 日内退还；第二、三名中标候选人在中标结果公告发出起 5 日内退还；中标人在合同签订之日起 5 日内退还，招标人未书面通知交易中心合同签订时间的，中标人在中标通知书签发之日起 35 日内退还。在以上退还节点前，招标人可书面通知交易中心提前退还或延迟退还。</p>
3.4.3	投标保证金的利息计算原则	<p>（1）计算利息的起始日期为投标截止当日，终止日期为招标人退还投标保证金日期的前一日；</p> <p>（2）投标保证金的利息按照第（1）款所述计息时间段内招标人指定汇入银行公告的活期存款利率计付，并扣除招标人汇款手续费；</p> <p>（3）利息金额计算至分位，分以下尾数四舍五入</p>
3.4.4	其他可以不予退还投标保证金的情形	/
3.5	资格审查资料的特殊要求	<p>有</p> <p>具体要求：<a href="#">①根据《省交通运输厅关于进一步明确公路水运项目招投标和信用管理有关要求的通知》</a>，投标人可以采用“江苏省公路水运建设市场信用信息系统”编制生成并打印的《投标报表》作为投标文件中资格审查和评标资料，本项目“投标文件格式”“资格审查资料”采用“江苏省公路水运建设市场信用信息系统”直接导出的《投标报表》（若为联合体投标，联合体各方均需提供），并确保与“江苏省公路水运建设市场信用信息系统”中的内容一致。除本项目招标文件“投标人须知前附表”“3.5资格审查资料的特殊要求”及“投标文件格式”中要求投标人提供的扫描件外，投标人无需按《公路工程标准勘察设计招标文</p>

		<p>件》“投标人须知正文”“3.5资格审查资料”提供其他扫描件。若《投标报表》无法完整体现相关信息数据，投标人须提供“江苏省公路水路建设市场信用信息系统”或交通运输部“全国公路建11/177设市场监督管理系统”或“江苏省公共资源交易平台”或政府相关网站、其他省交通运输主管部门公布的可查询的信息数据的网页截图作为补充证明材料，并须保证所提供的网页截图与所截图的系统查询内容保持一致，否则补充证明材料无效。“江苏省公路水运建设市场信用信息系统”直接导出的《投标报表》中的相关信息已能完整体现其满足招标文件规定的资格审查条件或评标办法中相关评分项目的，无需重复提交补充证明材料。②若投标人采用了“江苏省公共资源交易经营主体信息库”的投标报表，须提供第①款要求的补充证明材料，否则“江苏省公共资源交易经营主体信息库”投标报表中的内容不能作为评审的依据。</p>
3.5.2	近年财务状况的年份要求	/年 至 /年
3.5.3	近年完成的类似项目情况的时间要求	<u>2021-01-01</u> 至 <u>2026-01-01</u>
3.6.2	是否允许递交备选投标方案	不允许
4.2.1	投标截止时间	<u>2026-04-13 09:30:00</u>
4.2.3	是否退还投标文件	否
5.1	开标时间和地点	1、投标文件第一个信封（商务及技术文件）开标时间：同投标截止时间

		<p>2、投标文件第一个信封（商务及技术文件）开标地点：南京智能开标大厅</p> <p>3、投标文件第二个信封（报价文件）开标时间及开标地点：第一个信封（商务及技术文件）评审结束后，通过“电子招标投标交易平台”发出通知。</p>
5.2.1	第一个信封（商务及技术文件）开标程序	<p>(1) 公布投标人名单；</p> <p>(2) 投标人在（<u>60</u>）分钟内解密其投标文件；</p> <p>(3) 由招标人（招标代理）随机抽取评标相关参数（如有）；</p> <p>(4) 公布开标结果；</p> <p>(5) 投标人提出异议或咨询（如有）；</p> <p>(6) 招标人在线答复投标人提出的异议或咨询（如有）；</p> <p>(7) 开标结束。</p>
5.2.3	第二个信封（报价文件）开标程序	<p>(1) 公布通过商务文件和技术文件评审的投标人名单；</p> <p>(2) 公布第二信封报价文件；</p> <p>(3) 公布评标基准价（如有）；</p> <p>(4) 投标人提出异议或咨询（如有）；</p> <p>(5) 招标人在线答复投标人提出的异议或咨询（如有）；</p> <p>(6) 开标结束。</p>
6.1.1	评标委员会的组建	<p>评标委员会构成：<u>7</u>人，其中招标人代表<u>2</u>人，专家<u>5</u>人；</p> <p>评标专家确定方式：</p> <p>依法从相应评标专家库中随机抽取</p>

6.3.2	评标委员会推荐中标候选人的人数	<u>3</u>
7.1	中标候选人公示媒介及期限	公示媒介： <u>同招标公告发布媒介</u> 公示期限： <u>3</u> 日 公示的其他内容： <u>/</u>
7.4	是否授权评标委员会确定中标人	否
7.5	中标通知书和中标结果通知发出的形式	<u>书面形式，中标通知书由招标人通过江苏省公共资源服务平台(南京市)打印。</u>
7.6	中标结果公告媒介及期限	公告媒介： <u>同招标公告发布媒介</u> 公告期限： <u>3</u> 日
7.7.1	履约保证金	是否要求中标人提交履约保证金： <u>不要求</u>
8.5.1	监督部门	监督部门： <u>南京市交通运输局</u> 地址： <u>南京市珠江路63号南京交通大厦</u> 电话： <u>025-83194554</u> 传真： <u>/</u> 邮政编码： <u>210008</u>
9	是否采用电子招标投标	是

注：本表下列内容为招标人需要补充的其它内容。

10

10.1投标保证金的补充说明：（1）投标人列入“守信激励主体对象名单”（红名单）的，免缴投标保证金，可以信用承诺方式替代投标保证金，投标人需签署“投标人减免缴纳投标保证金信用承诺书”，随投标文件一同提交。投标人信用等级为AA级的，投标保证金减少50%，投标人应按招标文件规定缴纳50%的投标保证金，同时还须签署“投标人减免缴纳投标保证金信用承诺书”，随投标文件一同提交。非上述两种情况的投标人必须按招标文件规定缴纳足额的投标保证金，不可以以信用承诺方式替代投标保证金。

（2）采用联合体形式投标时，信用等级（施工类）以联合体各成员中信用等级（施工类）低的为准。联合体所有成员均被列入“守信激励主体名单”时，该联合体才能被视为列入“守信激励主体名单”。

（3）“守信激励主体对象名单（红名单）和信用等级（包括联合体信用等级）认定标准按照《江苏省公路水运建设市场信用信息管理办法》（苏交规〔2024〕6号）规定执行。

10.2签字或盖章的其他要求：（1）联合体协议书需按“投标文件格式”规定，由联合体各单位法定代表人亲笔签名并加盖公章，或由联合体各单位使用CA数字证书加盖联合体各单位电子印章和法定代表人的个人电子印章或电子签名章。如采用亲笔签名的方式，投标人应在投标文件中对应位置上传按前述规定加盖公章和签字后的彩色扫描件。

（2）除第（1）项规定外，“投标文件格式”中其余要求盖单位章和（或）签字的地方，投标人均应使用CA数字证书加盖投标人的单位电子印章和（或）法定代表人的个人电子印章或电子签名章。联合体投标的，投标文件由联合体牵头人按上述规定加盖联合体牵头人单位电子印章和（或）法定代表人的个人电子印章或电子签名章。（3）特别提醒：“投标文件格式”中“法定代表人身份证明”必须加盖法定代表人的个人电子印章或电子签名章。

10.3承包人应严格按照《江苏省工程建设领域农民工工资专用账户管理细则》（苏人社规〔2022〕3号）、《江苏省工程建设领域农民工工资保证金管理办法》（苏人社规〔2022〕4号）、《省交通运输厅关于交通工程建设领域保障农民工工资支付的意见》（苏交规〔2021〕2号）等现行相关规定缴纳农民工工资保证金和做好农民工工资发放工作，并按《保障农民工工资支付条例》（国令第724号）要求，缴纳农民工工资保证金，实行农民工实名制管理，按月足额支付农民工工资。

10.4投标人中标后，按相关规定交纳交易服务费、公证费，该费用不单独计列，计入投标人投标报价中。

10.5为进一步维护公路工程项目招标活动和合同履行的严肃性，加强中标承建单位的履约意识，使招标工作与履约考核紧密结合，发包人将按照本项目的《履约考核管理

办法》并结合现行《江苏省公路水运建设市场信用信息管理办法》的通知对承包人进行履约考核。并将履约考核结果上报上级交通行政主管部门，由上级行政主管部门核实后记入承包人信用档案。若承包人未经发包人认可擅自变更项目经理及其他主要负责人，发包人将不需通过履约考核，直接按相关规定进行处罚。如果发生违反规定拖欠或克扣民工工资行为，造成民工上访，及其他突发事件或公共事件，发包人将对承包人执行暂停承包人1年期间参加发包人招标项目，同时报交交通行政主管部门。

10.6 工伤保险费由承包人向市社会保险经办机构一次性足额缴纳，费率根据《江苏省工伤保险费率管理办法（修订版）》（苏人社规〔2023〕2号）等现行规定执行，其费用含在承包人的投标报价中，不另行计量与支付。保险方案经监理工程师核准后上报发包人，发包人批准后由承包人控制使用。

10.7 旧资产（如旧电缆、旧设备等）归出资方所有，由承包方负责归集至出资方指定地点。（运费由承包人承担）。

10.8 投标人中标后，按代理合同约定支付代理服务费及清单编制费，此费用含在投标报价中。

10.9 中标人中标后需向招标人提供若干份纸质投标文件。

10.10 投标人须知正文1.4.5：“投标人（包括联合体各成员）应进入交通运输部“全国公路建设市场信用信息管理系统（<http://glxy.mot.gov.cn>）”中的公路工程施工资质企业名录，且投标人名称和资质与该名录中的相应企业名称和资质完全一致。投标人不满足本项规定条件的，将被否决投标。”此条款不适用于本项目。

# 1. 总则

## 1.1 项目概况

1.1.1 根据《中华人民共和国招标投标法》《中华人民共和国招标投标法实施条例》《公路工程施工项目招标投标管理办法》等有关法律、法规和规章的规定，本招标项目已具备招标条件，现对本标段施工进行招标。

1.1.2 本招标项目招标人：见投标人须知前附表。

1.1.3 本标段招标代理机构：见投标人须知前附表。

1.1.4 本招标项目名称：见投标人须知前附表。

1.1.5 本标段建设地点：见投标人须知前附表。

## 1.2 招标项目的资金来源和落实情况

1.2.1 资金来源及比例：见投标人须知前附表。

1.2.2 资金落实情况：见投标人须知前附表。

## 1.3 招标范围、计划工期、质量要求和安全目标

1.3.1 招标范围：见投标人须知前附表。

1.3.2 计划工期：见投标人须知前附表。

1.3.3 质量要求：见投标人须知前附表。

1.3.4 本标段的安全目标：见投标人须知前附表。

## 1.4 投标人资格要求

1.4.1 投标人应具备承担本标段施工的资质条件、能力和信誉。

- (1) 资质要求：见投标人须知前附表；
- (2) 财务要求：见投标人须知前附表；
- (3) 业绩要求：见投标人须知前附表；
- (4) 信誉要求：见投标人须知前附表；
- (5) 项目经理和项目总工程师资格：见投标人须知前附表；
- (6) 其他要求：见投标人须知前附表。

需要提交的相关证明材料见本章第 3.5 款的规定。

1.4.2 投标人须知前附表规定接受联合体投标的，联合体除应符合本章第 1.4.1 项和投标人须知前附表的要求外，还应遵守以下规定：

(1) 联合体各方应按招标文件提供的格式签订联合体协议书，明确联合体牵头人和各方权利义务，并承诺就中标项目向招标人承担连带责任；

(2) 由同一专业的单位组成的联合体，按照资质等级较低的单位确定资质等级；

(3) 联合体各方不得再以自己名义单独或参加其他联合体在同一标段中投标；

(4) 联合体各方应分别按照本招标文件的要求，填写投标文件中的相应表格，并由联合体牵头人负责对联合体各成员的资料进行统一汇总后一并提交给招标人；联合体牵头人所提交的投标文件应认为已代表了联合体各成员的真实情况；

(5) 尽管委任了联合体牵头人，但联合体各成员在投标、签订合同与履行合同过程中，仍负有连带的和各自的法律责任。

1.4.3 投标人（包括联合体各成员）不得与本标段相关单位存在下列关联关系：

- (1) 为招标人不具有独立法人资格的附属机构（单位）；
- (2) 与招标人存在利害关系且可能影响招标公正性；
- (3) 与本标段的其他投标人同为一个单位负责人；
- (4) 与本标段的其他投标人存在控股、管理关系；
- (5) 为本标段前期准备提供设计或咨询服务的法人或其任何附属机构（单位）；
- (6) 为本标段的监理人；
- (7) 为本标段的代建人；
- (8) 为本标段的招标代理机构；
- (9) 与本标段的监理人或代建人或招标代理机构同为一个法定代表人；
- (10) 与本标段的监理人或代建人或招标代理机构存在控股或参股关系；
- (11) 法律法规或投标人须知前附表规定的其他情形。

1.4.4 投标人（包括联合体各成员）不得存在下列不良状况或不良信用记录：

- (1) 被省级及以上交通运输主管部门取消招标项目所在地的投标资格且处于有效期内；
- (2) 被责令停业，暂扣或吊销执照，或吊销资质证书；
- (3) 进入清算程序，或被宣告破产，或其他丧失履约能力的情形；
- (4) 在国家企业信用信息公示系统（<http://www.gsxt.gov.cn/>）中被列入严重违法失信企业名单；
- (5) 在“信用中国”网站（<http://www.creditchina.gov.cn/>）中被列入失信被执行人名单；
- (6) 投标人或其法定代表人、拟委任的项目经理在近三年内有行贿犯罪行为的（行贿犯罪行为的认定以检察机关职务犯罪预防部门出具的查询结果为准）；
- (7) 法律法规或投标人须知前附表规定的其他情形。

1.4.5 投标人（包括联合体各成员）应进入交通运输部“全国公路建设市场信用信息管理系统（<http://glxy.mot.gov.cn>）”中的公路工程施工资质企业名录，且投标人名称和资质与该名录中的相应企业名称和资质完全一致。投标人不满足本项规定条件的，将被否决投标。

## 1.5 费用承担

投标人准备和参加投标活动发生的费用自理。

## 1.6 保密

参与招标投标活动的各方应对招标文件和投标文件中的商业和技术等秘密，否则应承担相应的法律责任。

## 1.7 语言文字

招标投标文件使用的语言文字为中文。专用术语使用外文的，应附有中文注释。

## 1.8 计量单位

所有计量均采用中华人民共和国法定计量单位。

## 1.9 踏勘现场

1.9.1 第一章“招标公告”或“投标邀请书”规定组织踏勘现场的，招标人按规定的地点组织投标人踏勘项目现场。部分投标人未按时参加踏勘现场的，不影响踏勘现场的正常进行。招标人不得组织单个或部分投标人踏勘项目现场。

1.9.2 投标人踏勘现场发生的费用自理。

1.9.3 除招标人的原因外，投标人自行负责在踏勘现场中所发生的人员伤亡和财产损失。

1.9.4 招标人在踏勘现场中介绍的工程场地和相关的周边环境情况，供投标人在编制投标文件时参考，招标人不对投标人据此作出的判断和决策负责。

1.9.5 招标人提供的本合同工程的水文、地质、气象和料场分布、取土场、弃土场位置等参考资料，并不构成合同文件的组成部分，投标人应对自己就上述资料的解释、推论和应用负责，招标人不对投标人据此作出的判断和决策承担任何责任。

## 1.10 投标预备会

1.10.1 第一章“招标公告”或“投标邀请书”规定召开投标预备会的，招标人按规定的地点召开投标预备会，澄清投标人提出的问题。

1.10.2 投标人应按投标人须知前附表规定的时间和形式将提出的问题送达招标人，以便招标人在会议期间澄清。

1.10.3 投标预备会后，招标人将对投标人所提问题的澄清，以本章第 2.2 款规定形式通知所有购买招标文件的投标人。该澄清内容为招标文件的组成部分。

## 1.11 分包

1.11.1 投标人拟在中标后将中标项目的部分非主体、非关键性工作进行分包的应符合以下规定：

(1) 分包内容要求：允许分包的工程范围仅限于非关键性工程或适合专业化队伍施工的专项工程。招标人允许分包或不允许分包的专项工程（如有）应在投标人须知前附表中载明。

(2) 接受分包的第三人资格要求：分包人的资格能力应与其分包工程的标准和规模相适应，且具备投标人须知前附表中规定的资格条件。

(3) 其他要求：投标人如有分包计划，应按第九章“投标文件格式”的要求填写“拟分包项目情况表”，明确拟分包的工程及规模，且投标人中标后的分包应满足合同条款第 4.3 款的相关要求。

1.11.2 中标人不得向他人转让中标项目，接受分包的人不得再次分包。中标人应就分包项目向招标人负责，接受分包的人就分包项目承担连带责任。

## 1.12 响应和偏差

1.12.1 投标文件偏离招标文件某些要求，视为投标文件存在偏差。偏差包括重大偏差和细微偏差。

1.12.2 投标文件应对招标文件的实质性要求和条件作出满足性或更有利于招标人的相应，否则，视为投标文件存在重大偏差，投标人的投标将被否决。

投标文件存在第三章“评标办法”中所列任一否决投标情形的，均属于存在重大偏差。

1.12.3 投标文件中的下列偏差为细微偏差：

(1) 在按照第三章“评标办法”的规定对投标价进行算术性错误修正及其他错误修正后，最终投标报价未超过最高投标限价（如有）的情况下，出现第三章“评标办法”规定的算术性错误和投标报价的其他错误；

(2) 施工组织设计（含关键工程技术方案）和项目管理机构不够完善。

1.12.4 评标委员会对投标文件中的细微偏差按如下规定处理：

(1) 对于本章第 1.12.3 项（1）目所述的细微偏差，按照第三章“评标办法”的规定予以修正并要求投标人进行澄清；

(2) 对于本章第 1.12.3 项（2）目所述的细微偏差，如果采用合理低价法或经评审的最低投标价法评标，应要求投标人对细微偏差进行澄清，只有投标人的澄清文件被评标委员会接受，投标人才能参加评标价的最终评比。如果采用技术评分最低标价法或综合评分法评标，可在相关评分因素的评分中酌情扣分；

(3) 对于本章第 1.12.3 项（3）目所述的细微偏差，可要求投标人对细微偏差进行澄清。

1.12.5 投标人应根据招标文件的要求提供施工组织设计等内容以对招标文件作出响应。

## 2. 招标文件

### 2.1 招标文件的组成

本招标文件包括：

- (1) 招标公告（或投标邀请书）；
- (2) 投标人须知；
- (3) 评标办法；
- (4) 合同条款及格式；
- (5) 工程量清单；
- (6) 图纸；
- (7) 技术规范；
- (8) 工程量清单计量规则；
- (9) 投标文件格式；

(10) 投标人须知前附表规定的其他资料。

根据本章第 1.10 款、第 2.2 款和第 2.3 款对招标文件所作的澄清、修改，构成招标文件的组成部分。

当招标文件、招标文件的澄清或修改等在同一内容的表述上不一致时，以最后发出的书面文件为准。

## 2.2 招标文件的澄清

2.2.1 投标人应仔细阅读和检查招标文件的全部内容。如发现缺页或附件不全，应及时向招标人提出，以便补齐。如有疑问，应按投标人须知前附表规定的时间和形式将提出的问题送达招标人，要求招标人对招标文件予以澄清。

2.2.2 招标文件的澄清以投标人须知前附表规定的形式发给所有购买招标文件的投标人，但不指明澄清问题的来源。澄清发出的时间距本章第 4.2.1 项规定的投标截止时间不足15日，且澄清内容可能影响投标文件编制的，将相应延长投标截止时间。

2.2.3 招标文件澄清发出的同时，“招标投标电子交易系统”以手机短信方式提醒投标人登录平台查看。投标人应注意及时浏览网上发出的澄清，因投标人自身原因未及时获知澄清内容而导致的任何后果将由投标人自行承担。

2.2.4 除非招标人认为确有必要答复，否则，招标人有权拒绝回复投标人在本章第 2.2.1 项规定的时间后提出的任何澄清要求。

## 2.3 招标文件的修改

2.3.1 招标人以投标人须知前附表规定的形式修改招标文件，并通知所有已购买招标文件的投标人。修改招标文件的时间距本章第 4.2.1 项规定的投标截止时间不足15日，且修改内容可能影响投标文件编制的，将相应延长投标截止时间。

2.3.2 招标文件修改发出的同时，“招标投标电子交易系统”以手机短信方式提醒投标人登录平台查看。投标人应注意及时浏览网上发出的修改，因投标人自身原因未及时获知修改内容而导致的任何后果将由投标人自行承担。

## 2.4 招标文件的异议

投标人或其他利害关系人对招标文件有异议的，应在投标截止时间 10 日前以书面形式提出。招标人将在收到异议之日起 3 日内作出答复；作出答复前，将暂停招标投标活动。提出异议与作出答复均应通过“招标投标电子交易系统”完成。

# 3. 投标文件

## 3.1 投标文件的组成

根据投标人须知前附表规定的不同形式，投标文件的组成应满足相应条款要求若采用双信封形式，第

3.1.1 项采用以下条款：

3.1.1 投标文件应包括下列内容：

第一个信封（商务及技术文件）：

- （1）投标函及投标函附录；
- （2）授权委托书或法定代表人身份证明；
- （3）联合体协议书；
- （4）投标保证金；
- （5）施工组织设计；
- （6）项目管理机构；
- （7）拟分包项目情况表；
- （8）资格审查资料；
- （9）投标人须知前附表规定的其他资料。

第二个信封（报价文件）：

- （1）调价函及调价后的工程量清单（如有）；
- （2）投标函；
- （3）已标价工程量清单；
- （4）合同用款估算表。

投标人在评标过程中作出的符合法律法规和招标文件规定的澄清确认，构成投标文件的组成部分。

若采用单信封形式，第 3.1.1 项采用以下条款：

3.1.1 投标文件应包括下列内容：

- （1）投标函及投标函附录；
- （2）授权委托书或法定代表人身份证明；
- （3）联合体协议书；
- （4）投标保证金；
- （5）已标价工程量清单；
- （6）施工组织设计；
- （7）项目管理机构；
- （8）拟分包项目情况表；
- （9）资格审查资料；
- （10）调价函及调价后的工程量清单（如有）；
- （11）投标人须知前附表规定的其他资料。

投标人在评标过程中作出的符合法律法规和招标文件规定的澄清确认，构成投标文件的组成部分。

3.1.2 投标人须知前附表规定不接受联合体投标的，或投标人没有组成联合体的，投标文件不包括本章第 3.1.1（3）目所指的联合体协议书。

3.1.3 投标人须知前附表未要求提交投标保证金的，投标文件不包括本章第 3.1.1（4）目所指的投标保证金。

## 3.2 投标报价

3.2.1 投标报价应包括国家规定的增值税税金，除投标人须知前附表另有规定外，增值税税金按一般计税方法计算。投标人应按第九章“投标文件格式”的要求在投标函中进行报价并填写工程量清单相应表格。工程量清单的填写分下列两种方式。投标人应按投标人须知前附表规定的方式填写工程量清单。

（1）本项目招标采用工程量固化清单，招标人在出售招标文件的同时向投标人提供工程量固化清单电子文件（光盘或U盘），或将工程量固化清单电子文件上传至投标人须知前附表载明的网站供投标人自行下载。投标人填写工程量清单中各子目的单价及总额价，即可完成投标工程量清单的编制，确定投标报价，并打印出投标工程量清单，编入投标文件。投标人未在工程量清单中填入单价或总额价的工程子目，将被认为其已包含在工程量清单其他子目的单价和总额价中，招标人将不予支付。投标人必须严格遵循工程量固化清单电子文件中的数据、格式及运算定义，并将已填写完毕的投标工程量清单电子文件单独拷入招标人提供的光盘（或U盘）中密封在投标文件内一并交回。严禁投标人修改工程量固化清单电子文件中的数据、格式及运算定义。投标人根据招标人提供的工程量固化清单电子文件填报完成并打印的投标工程量清单中的投标报价和投标函大写金额报价应一致，如果报价金额出现差异，其投标将被否决。

（2）本项目招标由招标人提供书面工程量清单，由投标人按照招标人提供的工程量清单填写本合同各工程子目的单价、合价和总额价。评标委员会将按照第三章“评标办法”的规定对投标价进行算术性错误修正及其他错误修正。

3.2.2 投标人应充分了解本项目的总体情况以及影响投标报价的其他要素。

3.2.3 本项目的报价方式见投标人须知前附表。投标人在投标截止时间前修改投标函中的投标总报价，应同时修改投标文件“已标价工程量清单”中的相应报价。此修改须符合本章第 4.3 款的有关要求。

3.2.4 投标人如果发现工程量清单中的数量与图纸中数量不一致时，应立即通知招标人核查，除非招标人以书面方式予以更正，否则，应以工程量清单中列出的数量为准。

3.2.5 投标人应根据《公路水运工程安全生产监督管理办法》，在投标总价中计入安全生产费用，安全生产费用应符合合同条款第 9.2.5 项的规定。工程量清单第100章内列有上述安全生产费的支付子目，由投标人按招标文件的规定填写总额价。

3.2.6 除投标人须知前附表另有规定外，招标人不接受调价函。若招标人接受调价函，则应在招标文件中给出调价函的格式。投标人若有调价函则应遵循如下规定：

（1）调价函必须采用招标文件规定的格式；调价函应说明调价后的最终报价，并以最终报价为准，而且投标人只能有一次调价的机会；

（2）工程量清单中招标人指定的报价不允许调价；

（3）调价函必须附有调价后的工程量清单；调价函必须粘贴或机械装订在投标文件清单的数据、格式及运算定义应保证投标人无法修改。投标人只需填写各子目单价或总额价，即可自动生成投标报价。件正本首

页，与投标文件一起密封提交。若投标人未提交调价后的工程量清单，或调价函未装在投标文件正本首页，调价函均视为无效，仍以原报价作为最终报价。若投标人提交的调价函多于一个，或对不允许调价的内容进行了调价，或调价函有附加条件，其投标将被否决；

(4) 若招标人接受调价函，投标人调价后的工程量清单和有效调价函的大写金额报价应保持一致，如果报价金额出现差异，则以有效调价函的大写金额报价为准。

3.2.7 在合同实施期间，投标人填写的单价、合价和总额价是否由于物价波动进行价格调整按照合同条款第 16.1 款的规定处理。如果按照合同条款第 16.1.1 项的规定采用价格调整公式进行价格调整，由招标人根据项目实际情况测算确定价格调整公式中的变值权重范围，并在投标函附录价格指数和权重表中约定范围；投标人在此范围内填写各可调因子的权重，合同实施期间将按此权重进行调价。

3.2.8 招标人设有最高投标限价的，投标人的投标报价不得超过最高投标限价，最高投标限价在投标人须知前附表中载明。

3.2.9 投标报价的其他要求见投标人须知前附表。

### 3.3 投标有效期

3.3.1 除投标人须知前附表另有规定外，投标有效期为 90 日。

3.3.2 在投标有效期内，投标人撤销投标文件的，应承担招标文件和法律规定的责任。

3.3.3 出现特殊情况需要延长投标有效期的，招标人以书面形式通知所有投标人延长投标有效期。投标人应予以书面答复，同意延长的，应相应延长其投标保证金的有效期，但不得要求或被允许修改其投标文件；投标人拒绝延长的，其投标失效，但投标人有权收回其投标保证金及以现金或支票形式递交的投标保证金的银行同期活期存款利息。

### 3.4 投标保证金

3.4.1 投标人在递交投标文件的同时，应按投标人须知前附表规定的金额和第九章“投标文件格式”规定的投标保证金格式递交投标保证金，并作为其投标文件的组成部分。联合体投标的，其投标保证金由牵头人递交，并应符合投标人须知前附表的规定。投标保证金应采用现金、支票、银行保函或招标人在投标人须知前附表规定的其他形式。

(1) 若采用现金或支票，投标人应在递交投标文件截止时间之前，将投标保证金由投标人的基本账户转入招标人指定账户，否则视为投标保证金无效。招标人指定的开户银行及账号见投标人须知前附表。

(2) 若采用银行保函，则应由符合投标人须知前附表规定级别的银行开具，并采用招标文件提供的格式。银行保函复印件装订在投标文件内，原件应在递交投标文件截止时间之前单独密封递交给招标人。无论采取何种形式的投标保证金，投标保证金有效期均应与投标有效期一致。招标人如果按本章第 3.3.3 项的规定延长了投标有效期，则投标保证金的有效期也相应延长。

3.4.2 投标人不按本章第 3.4.1 项要求提交投标保证金的，评标委员会将否决其投标。

3.4.3 招标人最迟将在中标通知书发出后5日内向中标候选人以外的其他投标人退还投标保证金，与中标人签订合同后5日内向中标人和其他中标候选人退还投标保证金。投标保证金以现金或支票形式递交的，招标

人应同时退还投标保证金的银行同期活期存款利息，且退还至投标人的基本账户。利息计算原则见投标人须知前附表。

3.4.4 有下列情形之一的，投标保证金将不予退还：

(1) 投标人在投标有效期内撤销投标文件；

(2) 中标人在收到中标通知书后，无正当理由不与招标人订立合同，在签订合同时向招标人提出附加条件，或不按照招标文件要求提交履约保证金；

(3) 发生投标人须知前附表规定的其他可以不予退还投标保证金的情形。

### 3.5 资格审查资料

除投标人须知前附表另有规定外，投标人应按下列规定提供资格审查资料，以证明其满足本章第 1.4 款规定的资质、财务、业绩、信誉等要求。

3.5.1 “投标人基本情况表”应附企业法人营业执照副本和组织机构代码证副本（按照“三证合一”或“五证合一”登记制度进行登记的，可仅提供营业执照副本，下同）、施工资质证书副本、安全生产许可证副本、基本账户开户许可证的复印件，投标人在交通运输部“全国公路建设市场信用信息管理系统”公路工程施工资质企业名录中的网页截图复印件，以及投标人在国家企业信用信息公示系统中基础信息（体现股东及出资详细信息）的网页截图或由法定的社会验资机构出具的验资报告或注册地工商部门出具的股东出资情况证明复印件。企业法人营业执照副本和组织机构代码证副本、施工资质证书副本、安全生产许可证副本、基本账户开户许可证的复印件应提供全本（证书封面、封底、空白页除外），应包括投标人名称、投标人其他相关信息、颁发机构名称、投标人信息变更情况等关键页在内，并逐页加盖投标人单位章。

3.5.2 “财务状况表”应附经会计师事务所或审计机构审计的财务会计报表，包括资产负债表、现金流量表、利润表和财务情况说明书的复印件，具体年份要求见投标人须知前附表。投标人的成立时间少于投标人须知前附表规定年份的，应提供成立以来的财务状况表。

3.5.3 “近年完成的类似项目”应是已列入交通运输主管部门“公路建设市场信用信息管理系统”并公开的主包已建业绩或分包已建业绩，具体时间要求见投标人须知前附表。“近年完成的类似项目情况表”应附在交通运输部“全国公路建设市场信用信息管理系统”（网址：<http://glxy.mot.gov.cn/BM/>）中查询到的企业“业绩信息”相关项目网页截图复印件，即包括“项目名称”“标段类型”“合同价”“主要工程量”“项目主要管理人员”等栏目在内的项目详细信息网页截图复印件。在交通运输部“全国公路建设市场信用信息管理系统”中无法查询，但可在省级交通运输主管部门“公路建设市场信用信息管理系统”中查询的，应附省级交通运输主管部门“公路建设市场信用信息管理系统”中查询到的网页截图复印件。除网页截图复印件外，投标人无须再提供任何业绩证明材料。如投标人未提供相关项目网页截图复印件或相关项目网页截图中的信息无法证实投标人满足招标文件规定的资格审查条件（业绩最低要求），则该项目业绩不予认定。

3.5.4 “投标人的信誉情况表”应附投标人在国家企业信用信息公示系统中未被列入严重违法失信企业名单、在“信用中国”网站中未被列入失信被执行人名单的网页截图复印件，以及由项目所在地或投标人住所地

检察机关职务犯罪预防部门出具的近三年内投标人及其法定代表人、拟委任的项目经理均无行贿犯罪行为的查询记录证明原件。

3.5.5 “拟委任的项目经理和项目总工资历表”应附项目经理和项目总工的身份证、职称资格证书以及资格审查条件所要求的其他相关证书（如建造师注册证书、安全生产考核合格证书等）的复印件，建造师注册证书、安全生产考核合格证书在政府相关部门网站上公开信息的网页截图复印件，以及投标人所属社保机构出具的拟委任的项目经理和项目总工的社保缴费证明或其他能够证明拟委任的项目经理和项目总工参加社保的有效证明材料复印件。“拟委任的项目经理和项目总工资历表”还应附交通运输部“全国公路建设市场信用信息管理系统”中载明的、能够证明项目经理和项目总工具有相关业绩的网页截图复印件。在交通运输部“全国公路建设市场信用信息管理系统”中无法查询，但可在省级交通运输主管部门“公路建设市场信用信息管理系统”中查询的，应附省级交通运输主管部门“公路建设市场信用信息管理系统”中查询到的网页截图复印件。除网页截图复印件外，投标人无须再提供任何业绩证明材料。如投标人未提供相关业绩网页截图复印件或相关业绩网页截图中的信息无法证实投标人满足招标文件规定的资格审查条件（项目经理和项目总工最低要求），则该业绩不予认定。如项目经理或项目总工目前仍在其他项目上任职，则投标人应提供由该项目发包人出具的、承诺上述人员能够从该项目撤离的书面证明材料原件。

3.5.6 “拟委任的其他管理和技术人员汇总表”（如有）应填报满足投标人须知前附表附录 6 规定的其他人员的相关信息。“拟委任的其他管理和技术人员资历表”（如有）中相关人员应附身份证、职称资格证书以及资格审查条件所要求的其他相关证书的复印件，相关业绩证明材料复印件，以及投标人所属社保机构出具的社保缴费证明或其他能够证明其参加社保的有效证明材料复印件。

3.5.7 “拟投入本标段的主要施工机械表”“拟配备本标段的主要材料试验、测量、质检仪器设备表”（如有）应填报满足投标人须知前附表附录 7 规定的机械设备和试验检测设备。

3.5.8 投标人须知前附表规定接受联合体投标的，本章第 3.5.1 项至第 3.5.7 项规定的表格和资料应包括联合体各方相关情况。

3.5.9 除合同条款约定的特殊情形外，投标人在投标文件中填报的项目经理和项目总工不允许更换。

3.5.10 投标人在投标文件中填报的资质、业绩、主要人员资历和目前在岗情况、信用等级等信息，应与其在交通运输主管部门“公路建设市场信用信息管理系统”上填报并发布的相关信息一致。投标人应根据本单位实际情况及时完成相关信息的申报、录入和动态更新，并对相关信息的真实性、完整性和准确性负责。

3.5.11 招标人有权核查投标人在资格预审申请文件和投标文件中提供的资料，若在评标期间发现投标人提供了虚假资料，其投标将被否决；若在签订合同前发现作为中标候选人的投标人提供了虚假资料，招标人有权取消其中标资格；若在合同实施期间发现投标人提供了虚假资料，招标人有权从工程支付款或履约保证金中扣除不超过 10% 签约合同价的金额作为违约金。同时招标人将投标人上述弄虚作假行为上报省级交通运输主管部门，作为不良记录纳入公路建设市场信用信息管理系统。

## 3.6 备选投标方案

3.6.1 除投标人须知前附表规定允许外，投标人不得递交备选投标方案，否则其投标将被否决。

3.6.2 允许投标人递交备选投标方案的，只有中标人所递交的备选投标方案方可予以考虑。评标委员会认为中标人的备选投标方案优于其按照招标文件要求编制的投标方案的，招标人可以接受该备选投标方案。

3.6.3 投标人提供两个或两个以上投标报价，或在投标文件中提供一个报价，但同时提供两个或两个以上施工组织设计的，视为提供备选方案。

### 3.7 投标文件的编制

3.7.1 投标文件应按第九章“投标文件格式”进行编写，如有必要，可以增加附页，作为投标文件的组成部分。其中，投标函附录在满足招标文件实质性要求的基础上，可以提出比招标文件要求更有利于招标人的承诺。

3.7.2 投标文件应对招标文件有关工期、投标有效期、质量要求、安全目标、技术标准和要求、招标范围等实质性内容作出响应。

3.7.3 投标文件的制作应满足以下规定：

(1) 投标文件由投标人使用“招标投标电子交易系统”自带的“投标文件制作工具”制作生成。

(2) 投标人在编制投标文件时应建立分级目录，并按照标签提示导入相关内容。

(3) 投标文件中证明资料的“复印件”均为“原件的扫描件”，应从“电子交易平台”会员诚信库中选择，未标示“复印件”的证明资料均应直接制作生成。

(4) 投标文件中的已标价工程量清单数据文件应与招标人提供的工程量清单数据文件格式一致。

(5) 第九章“投标文件格式”中要求盖单位章和（或）签字的地方，投标人均应使用 CA 数字证书加盖投标人的单位电子印章和（或）法定代表人的个人电子印章或电子签名章。联合体投标的，投标文件由联合体牵头人按上述规定加盖联合体牵头人单位电子印章和（或）法定代表人的个人电子印章或电子签名章。

(6) 投标文件制作完成后，投标人应使用 CA 数字证书对投标文件进行文件加密，形成加密的投标文件。

(7) 投标文件制作的具体方法详见“投标文件制作工具”中的帮助文档。

3.7.4 因投标人自身原因而导致投标文件无法导入“招标投标电子交易系统”电子开标、评标系统，该投标视为无效投标，投标人自行承担由此导致的全部责任。

## 4. 投标

### 4.1 投标文件的加密

投标文件应按照本章第3.7.3项要求制作并加密，未按要求加密的投标文件，招标人（“招标投标电子交易系统”）将拒绝接收并提示。

### 4.2 投标文件的递交

4.2.1 投标人应在第一章“招标公告”或“投标邀请书”规定的投标截止时间前，通过互联网使用 CA 数字证书登录“招标投标电子交易系统”，将加密的投标文件上传，并保存上传成功后系统自动生成的电子签

收凭证，递交时间即为电子签收凭证时间。投标人应充分考虑上传文件时的不可预见因素，未在投标截止时间前完成上传的，视为逾期送达，招标人（“招标投标电子交易系统”）将拒绝接收。

4.2.2 根据本章第 4.1 款的规定，投标人递交的投标文件，只要出现应当拒收的情形，其投标文件予以拒收。

### 4.3 投标文件的修改与撤回

4.3.1 在本章第 4.2.1 项规定的投标截止时间前，投标人可以修改或撤回已递交的投标文件。投标人对加密的投标文件进行撤回的，应在“招标投标电子交易系统”直接进行撤回操作；投标人对加密的投标文件进行修改的，应在投标截止时间前完成上传。

4.3.2 投标人修改投标文件的，应使用“投标文件制作工具”制作成完整的投标文件，并按照本章第 3 条、第 4 条规定进行编制、加密和递交。对采用网上递交的加密的投标文件，以投标截止时间前最后完成上传的文件为准。

4.3.3 投标人撤回投标文件的，招标人自收到投标人书面撤回通知之日起 5 日内退还已收取的投标保证金。

## 5. 开标

### 5.1 开标时间和地点

5.1.1 招标人在投标人须知前附表规定的时间和地点公开开标；

5.1.2 参加开标会的投标人代表的要求见投标人须知前附表。

若采用双信封形式，第 5.2 款采用以下条款：

### 5.2 开标程序

5.2.1 开标程序见投标人须知前附表。

5.2.2 投标人应在“投标人须知前附表”规定的时间内完成电子投标文件的解密工作。投标人在收到第二阶段开标通知时，应及时登陆南京智能开标大厅参加第二阶段开标会，未能参加第二阶段开标会的，默认认可开标结果。

5.2.4 若采用合理低价法或综合评分法，在投标文件第二个信封（报价文件）开标现场，招标人将按第三章“评标办法”规定的原则计算并宣布评标基准价。若招标人发现投标文件出现以下任一情况，其投标报价将不再参加评标基准价的计算：

- （1）未在投标函上填写投标总价；
- （2）投标报价或调价函中的报价超出招标人公布的最高投标限价（如有）；
- （3）投标报价或调价函中报价的大写金额无法确定具体数值；

如果投标人认为某一标段的评标基准价计算有误，有权在开标现场提出，经招标人当场核实确认之后，可重新宣布评标基准价。开标现场宣布的评标基准价除计算有误经评标委员会修正外，在整个评标期间保持不变，不随任何因素发生变化。

5.2.5 在投标文件第一个信封（商务及技术文件）或第二个信封（报价文件）开标过程中，若招标人宣读的内容与投标文件不符，投标人有权在开标现场提出疑问，经招标人当场核查确认之后，可重新宣读其投标文件。若投标人现场未提出疑问，则认为投标人已确认招标人宣读的内容。

若采用单信封形式，第 5.2 款采用以下条款：

## 5.2 开标程序

5.2.1 开标程序见投标人须知前附表。

5.2.2 若采用合理低价法或综合评分法，在开标现场，招标人将按第三章“评标办法”规定的原则计算并宣布评标基准价。若招标人发现投标文件出现以下任一情况，其投标报价将不再参加评标基准价的计算：

- (1) 未在投标函上填写投标总价；
- (2) 投标报价或调价函中的报价超出招标人公布的最高投标限价（如有）；
- (3) 投标报价或调价函中报价的大写金额无法确定具体数值；

(4) 投标函上填写的标段号与投标文件封套上标记的标段号不一致。如果投标人认为某一标段的评标基准价计算有误，有权在开标现场提出，经招标人当场核实确认之后，可重新宣布评标基准价。开标现场宣布的评标基准价除计算有误经评标委员会修正外，在整个评标期间保持不变，不随任何因素发生变化。

5.2.3 若招标人宣读的内容与投标文件不符，投标人有权在开标现场提出疑问，经招标人当场核查确认之后，可重新宣读其投标文件。若投标人现场未提出疑问，则认为投标人已确认招标人宣读的内容。

## 5.3 开标补救措施

5.3.1 开标过程中因本章第 5.3.2 项、第 5.3.3 项所列原因，导致系统无法正常运行，将按投标人须知前附表的规定采取补救措施。

5.3.2 因“招标投标电子交易系统”系统故障导致投标人无法正常上传加密的投标文件，投标人应打印并递交招标投标电子交易系统自动生成的上传失败的异常记录单。

5.3.3 当出现以下情况时，应对未开标的中止电子开标，并在恢复正常后及时安排时间：

- (1) 系统服务器发生故障，无法访问或无法使用系统；
- (2) 系统的软件或数据库出现错误，不能进行正常操作；
- (3) 系统发现有安全漏洞，有潜在的泄密危险；
- (4) 出现断电事故且短时间内无法恢复供电；
- (5) 其他无法保证招投标过程正常进行的情形。

5.3.4 采取补救措施时，必须对原有资料及信息作出妥善保密处理。

## 5.4 开标异议

投标人对开标有异议的，应在开标现场提出，招标人当场作出答复，并制作记录。

# 6. 评标

## 6.1 评标委员会

6.1.1 评标由招标人依法组建的评标委员会负责。评标委员会由招标人或其委托的招标代理机构熟悉相关业务的代表，以及有关技术、经济等方面的专家组成。评标委员会成员人数以及技术、经济等方面专家的确定方式见投标人须知前附表

6.1.2 评标委员会成员有下列情形之一，应主动提出回避：

- (1) 为负责招标项目监督管理的交通运输主管部门的工作人员；
- (2) 与投标人法定代表人或其委托代理人有近亲属关系；
- (3) 为投标人的工作人员或退休人员；
- (4) 与投标人有其他利害关系，可能影响评标活动公正性；
- (5) 在与招标投标有关的活动中有过违法违规行为、曾受过行政处罚或刑事处罚。

6.1.3 评标过程中，评标委员会成员有回避事由、擅离职守或因健康等原因不能继续评标的，招标人有权更换。被更换的评标委员会成员作出的评审结论无效，由更换后的评标委员会成员重新进行评审。

## 6.2 评标原则

评标活动遵循公平、公正、科学和择优的原则。

## 6.3 评标

6.3.1 评标委员会按照第三章“评标办法”规定的方法、评审因素、标准和程序对投标文件进行评审。第三章“评标办法”没有规定的方法、评审因素和标准，不作为评标依据。

6.3.2 评标及补救措施

评标委员会按照本章第 6.3.1 项的规定在电子评标系统上开展评审工作。如果评标过程中出现异常情况，导致无法继续评审工作的，可暂停评标，对原有资料及信息作出妥善保密处理，待电子评标系统恢复正常之后，应重新组织评审。

## 7. 合同授予

### 7.1 中标候选人公示

招标人在收到评标报告之日起3日内，按照投标人须知前附表规定的公示媒介和期限公示中标候选人，公示期不得少于3日，公示内容包括：

- (1) 中标候选人排序、名称、投标报价，对工程质量要求、安全目标和工期的响应情况；
- (2) 中标候选人在投标文件中承诺的项目经理和项目总工姓名、个人业绩、相关证书名称和编号；
- (3) 中标候选人在投标文件中填报的项目业绩；
- (4) 被否决投标的投标人名称、否决依据和原因；
- (5) 提出异议的渠道和方式；
- (6) 投标人须知前附表规定公示的其他内容。

### 7.2 评标结果异议

投标人或其他利害关系人对依法必须进行招标的项目的评标结果有异议的，应在中标候选人公示期间提出。招标人将在收到异议之日起3日内作出答复；作出答复前，将暂停招标投标活动。提出异议与作出答

复均应通过“招标投标电子交易系统”进行。

### 7.3 中标候选人履约能力审查

中标候选人的经营、财务状况发生较大变化或存在违法行为，招标人认为可能影响其履约能力的，将在发出中标通知书前提请原评标委员会按照招标文件规定的标准和方法进行审查确认。

### 7.4 定标

按照投标人须知前附表的规定，招标人或招标人授权的评标委员会依法确定中标人。

### 7.5 中标通知

在本章第 3.3 款规定的投标有效期内，招标人应通过“招标投标电子交易系统”以数据电文形式向中标人发出中标通知书，同时将中标结果通知未中标的投标人。

### 7.6 中标结果公告

招标人在确定中标人之日起3日内，按照投标人须知前附表规定的公告媒介和期限公告中标结果，公告期不得少于3日。公告内容包括中标人名称、中标价。

### 7.7 履约保证金

7.7.1 在签订合同前，中标人应按投标人须知前附表规定的形式、金额和招标文件第四章“合同条款及格式”规定的或事先经过招标人书面认可的履约保证金格式向招标人提交履约保证金。除投标人须知前附表另有规定外。履约保证金为签约合同价的10%。联合体中标的，其履约保证金以联合体各方或联合体中牵头人的名义提交。采用银行保函时，应由符合投标人须知前附表规定级别的银行开具，所需的费用由中标人承担，中标人应保证银行保函有效。

7.7.2 中标人不能按本章第 7.7.1 项要求提交履约保证金的，视为放弃中标，其投标保证金不予退还，给招标人造成的损失超过投标保证金数额的，中标人还应对超过部分予以赔偿。

### 7.8 签订合同

7.8.1 招标人和中标人应在中标通知书发出之日起30日内，根据招标文件和中标人的投标文件订立书面合同。中标人无正当理由拒签合同，在签订合同时向招标人提出附加条件，或不按照招标文件要求提交履约保证金的，招标人取消其中标资格，其投标保证金不予退还；给招标人造成的损失超过投标保证金数额的，中标人还应对超过部分予以赔偿。

7.8.2 发出中标通知书后，招标人无正当理由拒签合同，或在签订合同时向中标人提出附加条件的，招标人向中标人退还投标保证金；给中标人造成损失的，还应赔偿损失。

7.8.3 签约合同价的确定原则如下：

(1) 按照评标办法规定对投标报价进行修正后，若修正后的最终投标报价于开标时的投标函大写金额报价，则签订合同时以修正后的最终投标报价为准；

(2) 按照评标办法规定对投标报价进行修正后，若修正后的最终投标报价大于开标时的投标函大写金额报价，则签订合同时以开标时的投标函大写金额报价为准，同时按比例修正相应子目的单价或合价。

7.8.4 联合体中标的，联合体各方应共同与招标人签订合同，就中标项目向招标人连带责任的。

7.8.5 招标人和中标人在签订合同协议书的同时，须按照本招标文件规定的格式和要求签订廉政合同及安全生产合同，明确双方在廉政建设和安全生产方面的权利和义务以及应承担的违约责任。

## **8. 纪律和监督**

### **8.1 对招标人的纪律要求**

招标人不得泄露招标投标活动中应保密的情况和资料，不得与投标人串通损害国家利益、社会公共利益或他人合法权益。

### **8.2 对投标人的纪律要求**

投标人不得相互串通投标或与招标人串通投标，不得向招标人或评标委员会成员行贿谋取中标，不得以他人名义投标或以其他方式弄虚作假骗取中标；投标人不得以任何方式干扰、影响评标工作。

### **8.3 对评标委员会成员的纪律要求**

评标委员会成员不得收受他人的财物或其他好处，不得向他人透露对投标文件的评审和比较、中标候选人推荐情况以及评标有关的其他情况。在评标活动中，评标委员会成员应客观、公正地履行职责，遵守职业道德，不得擅离职守，影响评标程序正常进行，不得使用第三章“评标办法”没有规定的评审因素和标准进行评标。

### **8.4 对与评标活动有关的工作人员的纪律要求**

与评标活动有关的工作人员不得收受他人的财物或其他好处，不得向他人透露对投标文件的评审和比较、中标候选人的推荐情况以及评标有关的其他情况。在评标活动中，与评标活动有关的工作人员不得擅自离职守，影响评标程序正常进行。

### **8.5 投诉**

8.5.1 投标人或其他利害关系人认为招标投标活动不符合法律、行政法规规定的，可以自知道或应当知道之日起 10 日内向有关行政监督部门投诉。投诉应有明确的请求和必要的证明材料。监督部门的联系方式见投标人须知前附表。

8.5.2 投标人或其他利害关系人对招标文件、开标和评标结果提出投诉的，应按照本章第 2.4 款、第 5.3 款和第 7.2 款的规定先向招标人提出异议。异议答复期间不计算在第 8.5.1 项规定的期限内。

## **9. 是否采用电子招标投标**

本招标项目是否采用电子招标投标方式，见投标人须知前附表。

## **10. 需要补充的其他内容**

10.1 自购买招标文件之日起，投标人应保证其提供的联系方式（电话、传真、电子邮件）一直有效，以便及时收到招标人发出的函件（招标文件的澄清、修改等），并及时向招标人反馈信息，否则招标人不承担由此引起的一切后果。

需要补充的其他内容：见投标人须知前附表。

# 开标一览表

## 126省道南京雨花台段改扩建工程 第一信封 开标记录表

项目名称：126省道南京雨花台段改扩建工程

标段名称：供电管线迁改工程施工S126YHGD-SG2标段

标段编码：NJGL2501056-04SGGH

评标相关参数：

序号	投标人名称	解密情况	项目负责人	质量目标	工期(日历天)	投标保证金账户	投标保证金应缴金额(元)	投标保证金实缴金额(元)	投标保证金缴纳方式	投标保证金信用承诺	投标保证金到账情况	失信行为	备注
1													
2													
3													
4													
5													
6													
7													
8													

最高投标限价：

招标人：

行政监督：

开标地点：

见证人：

公证机构：

# 开标一览表

## 126省道南京雨花台段改扩建工程 第二信封 开标记录表

项目名称：126省道南京雨花台段改扩建工程

标段名称：供电管线迁改工程施工S126YHGD-SG2标段

标段编码：NJGL2501056-04SGGH

评标相关参数：

序号	投标人名称	投标报价(元)	入围情况	备注
1				
2				
3				
4				
5				
6				
7				
8				

最高投标限价：

招标人：

行政监督：

开标地点：

见证人：

公证机构：

### 第三章 评标办法(技术评分最低标价法)

评标办法前附表

条款号		评审因素与评审标准
1	评标方法	<p>评标价相等时，评标委员会依次按照以下优先顺序推荐中标候选人或确定中标人：</p> <p>(1) 被省交通运输主管部门列入“江苏省交通运输守信激励对象名单”（红名单）的投标人优先；</p> <p>(2) 江苏省公路水运建设市场信用信息等级（施工类）高的投标人优先，若信用等级相同以最近一次信用等级评定后的应用分值高的投标人优先；</p> <p>(3) 商务及技术文件得分较高的投标人优先；</p> <p>(4) 若商务及技术文件得分仍相同，由评标委员会从其投入的人员和设备、施工组织设计、业绩和信誉等方面，通过集体讨论确定其排名先后。</p> <p>(5) 投标人若以联合体形式参加投标，则以联合体成员中未列入红名单或信用等级最低（等级相同时以最近一次信用等级评定后的应用分值最低）的投标人参与排序。</p>
2.1.1 2.1.3	形式评审与 响应性评审 标准	<p>第一个信封（商务及技术文件）评审标准：</p> <p>(1) 投标文件按照招标文件规定的格式、内容填写，字迹清晰可辨：</p> <p>a. 投标函按招标文件规定填报了项目名称、标段号、补遗书编号（如有）、工期、工程质量要求及安全目标；</p> <p>b. 投标函附录的所有数据均符合招标文件规定；</p> <p>c. 投标文件组成齐全完整，内容均按规定填写。</p> <p>(2) 投标文件上法定代表人或其委托代理人的签字、投标人的单位章盖章齐全，符合招标文件规定。</p> <p>(3) 与申请资格预审时比较，投标人发生合并、分立、破产等重大变化的，仍具备资格预审文件规定的相应资格条件且其投标未影响招标公正性：</p> <p>a. 投标人应提供相关部门的合法批件及企业法人营业执照和资质证书等证件的副本变更记录复印件；</p> <p>b. 投标人仍然满足资格预审文件中规定的资格预审条件最低要求（资质、业绩、人员、信誉、财务等）；</p> <p>c. 与所投标段的其他投标人不存在控股、管理关系或单位负责人为同一人的情况；与招标人也不存在利害关系并可能影响招标公正性。</p> <p>(4) 投标人按照招标文件的规定提供了投标保证金：</p> <p>a. 投标保证金金额符合招标文件规定的金额，且投标保证金有效期不少于投标有效期；</p> <p>b. 若投标保证金采用现金或支票形式提交，投标人应在递交投标文件截止时间之前，将投标保证金由投标人的基本账户转入招标人指定账户；</p> <p>c. 若投标保证金采用银行保函形式提交，银行保函的格式、开具保函的银行均满足招标文件要求，且在递交投标文件截止时间之前向招标人提交了银行保函原件。</p> <p>(5) 投标人法定代表人授权委托代理人签署投标文件的，须提交授权委托书，且授权人和被授权人均在授权委托书上签名，未使用印章、签名章或其他电子制版签名代替。</p> <p>(6) 投标人法定代表人亲自签署投标文件的，提供了法定代表人身份证明，且法定代表人在法定代表人身份证明上签名，未使用印章、签名章或其他电子制版签名代替。</p> <p>(7) 投标人以联合体形式投标时，联合体满足招标文件的要求：</p> <p>a. 未进行资格预审的，投标人按照招标文件提供的格式签订了联合体协</p>

		<p>议书，明确各方承担连带责任，并明确了联合体牵头人；</p> <p>b. 已进行资格预审的，投标人提供了资格预审申请文件中所附的联合体协议书复印件，且通过资格预审后的联合体无成员增减或更换的情况。</p> <p>(8) 投标人如有分包计划，符合招标文件第二章“投标人须知”第1.11款规定，且按招标文件第九章“投标文件格式”的要求填写了“拟分包项目情况表”</p> <p>(9) 同一投标人未提交两个以上不同的投标文件，但招标文件要求提交备选投标的除外</p> <p>(10) 投标文件中未出现有关投标报价的内容。</p> <p>(11) 投标文件载明的招标项目完成期限未超过招标文件规定的时限。</p> <p>(12) 投标文件对招标文件的实质性要求和条件作出响应。</p> <p>(13) 权利义务符合招标文件规定：</p> <p>a. 投标人应接受招标文件规定的风险划分原则，未提出新的风险划分办法；</p> <p>b. 投标人未增加发包人的责任范围，或减少投标人义务；</p> <p>c. 投标人未提出不同的工程验收、计量、支付办法；</p> <p>d. 投标人对合同纠纷、事故处理办法未提出异议；</p> <p>e. 投标人在投标活动中无欺诈行为；</p> <p>f. 投标人未对合同条款有重要保留。</p> <p>(14) 不同投标人的投标文件 MAC码或IP地址一致且不能按要求提供充分证据证明其未串通投标的，其投标将被否决。</p> <p>第二个信封（报价文件） 评审标准：</p> <p>(1) 投标文件按照招标文件规定的格式、内容填写，字迹清晰可辨：</p> <p>a. 投标函按招标文件规定填报了项目名称、标段号、补遗书编号（如有）、投标价（包括大写金额和小写金额）；</p> <p>b. 已标价工程量清单说明文字与招标文件规定一致，未进行实质性修改和删减；</p> <p>c. 投标文件组成齐全完整，内容均按规定填写。</p> <p>(2) 投标文件上法定代表人或其委托代理人的签字、投标人的单位章盖章齐全，符合招标文件规定。</p> <p>(3) 投标报价或调价函中的报价未超过招标文件设定的最高投标限价（如有）。</p> <p>(4) 投标报价或调价函中报价的大写金额能够确定具体数值。</p> <p>(5) 同一投标人未提交两个以上不同的投标报价，但招标文件要求提交备选投标的除外。</p> <p>(6) 投标人若提交调价函 调价函符合招标文件第二章“投标人须知”第3.2.6项要求。</p> <p>(7) 投标人若填写工程量固化清单 填写完毕的工程量固化清单未对工程量固化清单电子文件中的数据、格式和运算定义进行修改；工程量固化清单中的投标报价和投标函大写金额报价一致。</p>
2.1.2	资格评审标准	<p>(1) 投标人(含联合体各方)具备有效的营业执照、资质证书、安全生产许可证。</p> <p>(2) 资质要求 投标人的资质等级符合招标文件规定。</p> <p>(3) 财务状况 投标人的财务状况符合招标文件规定。</p> <p>(4) 业绩情况 投标人的类似项目业绩符合招标文件规定。</p> <p>(5) 信誉要求 投标人的信誉符合招标文件规定。</p> <p>(6) 主要人员资格 投标人的项目经理和项目总工程师、在岗情况符合招标文件规定。</p> <p>(7) 其他要求 投标人的其他要求符合招标文件规定。</p> <p>(8) 符合第二章“投标人须知”第1.4.3项或第1.4.4项的规定。</p> <p>(9) 投标人符合第二章“投标人须知”第1.4.5项规定。</p>

		<p>(10) 联合体协议书 以联合体形式参与投标的，联合体各方均未再以自己名义单独或参加其他联合体在同一标段中投标；独立参与投标的，投标人未同时参加联合体在同一标段中投标。</p> <p>(11) 资格审查资料说明 ①根据《省交通运输厅关于进一步明确公路水运项目招投标和信用管理有关要求的通知》，投标人可以采用“江苏省公路水运建设市场信用信息服务平台”编制生成并打印的《投标报表》作为投标文件中资格审查和评标资料，本项目“投标文件格式”“资格审查资料”采用“江苏省公路水运建设市场信用信息服务平台”直接导出的《投标报表》（若为联合体投标，联合体各方均需提供），并确保与“江苏省公路水运建设市场信用信息服务平台”中的内容一致。除本项目招标文件“投标人须知前附表”“3.5资格审查资料的特殊要求”及“投标文件格式”中要求投标人提供的扫描件外，投标人无需按《公路工程标准勘察设计招标文件》“投标人须知正文”“3.5资格审查资料”提供其他扫描件。若《投标报表》无法完整体现相关信息数据，投标人须提供“江苏省公路水路建设市场信用信息服务平台”或交通运输部“全国公路建设市场监督管理系统”或“江苏省公共资源交易平台”或政府相关网站、其他省交通运输主管部门公布的可查询的信息数据的网页截图作为补充证明材料，并须保证所提供的网页截图与所截图的系统查询内容保持一致，否则补充证明材料无效。“江苏省公路水运建设市场信用信息服务平台”直接导出的《投标报表》中的相关信息已能完整体现其满足招标文件规定的资格审查条件或评标办法中相关评分项目的，无需重复提交补充证明材料。②若投标人采用了“江苏省公共资源交易经营主体信息库”的投标报表，须提供第①款要求的补充证明材料，否则“江苏省公共资源交易经营主体信息库”投标报表中的内容不能作为评审的依据。</p>			
条款号	条款内容	编列内容			
2.2.1	第一个信封评分分值构成总分100分)	施工组织设计：35.00分 主要人员：20.00分 履约信誉：15.00分 其他评分因素：30.00分			
2.2.3	第二个信封详细评审标准	评标价=修正后的投标报价-暂估价-暂列金额（不含计日工总额） 注意：如本项目招标由投标人按照招标人提供的工程量清单电子文件填写工程量清单，无须按照本章第3.4.2项和第3.4.3项的规定对投标报价进行修正，评标价=投标函文字报价-暂估价-暂列金额（不含计日工总额）			
3.2.4	通过第一个信封详细评审的投标人数量	按照投标人的商务和技术得分由高到低排序，选择前3名通过详细评审			
评分因素与权重分值					评分标准
条款号	评分因素	评分因素权重分值	各评分因素细分项	分值	
2.2.2(1)	施工组织设计	35.00分	总体施工组织布置及规划 (0~6.00)	6.00分	对总体概述：施工组织总体设想、方案针对性及施工标段划分进行评审。 (页数要求：≤5页，每超过1页的，扣0.01分)

			施工现场平面布置和临时设施、临时道路布置 (0~6.00)	6.00分	对施工现场平面布置和临时设施、临时道路布置进行评审。(页数要求: ≤4页, 每超过1页的, 扣0.01分)
			施工进度计划和各阶段进度的保证措施 (0~6.00)	6.00分	对施工进度计划和各阶段进度的保证措施进行评审。(页数要求: ≤10页, 每超过1页的, 扣0.01分)
			劳动力、机械设备和材料投入计划 (0~6.00)	6.00分	对劳动力、机械设备和材料投入计划进行评审。(页数要求: ≤10页, 每超过1页的, 扣0.01分)
			关键施工技术、工艺及工程项目实施的重点、难点和解决方案 (0~6.00)	6.00分	对关键施工技术、工艺及工程项目实施的重点、难点和解决方案进行评审。(页数要求: ≤25页, 每超过1页的, 扣0.01分)
			施工过程各阶段质量安全的保证措施 (0~5.00)	5.00分	对施工过程各阶段质量安全的保证措施进行评审。(页数要求: ≤16页, 每超过1页的, 扣0.01分)
			汇总规则: 分项汇总, 参与评审项打分的评委为7人以下: 直接求平均; 参与评审项打分的评委为7人及7人以上: 评标委员会成员打分中去掉1个最高分和1个最低分后取平均值		
2.2.2 (2)	主要人员	20.00分	项目经理 (0~20.00)	20.00分	投标人拟投入项目经理满足资格要求得基本分12分, 在此基础上, 拟投入项目经理具有中级及以上职称的, 加8分。
			汇总规则: 分项汇总, 参与评审项打分的评委为7人以下: 直接求平均; 参与评审项打分的评委为7人及7人以上: 评标委员会成员打分中去掉1个最高分和1个最低分后取平均值(客观项评委打分应一致)		
2.2.2 (3)	履约信誉	15.00分	履约信誉 (0~15.00)	15.00分	根据《江苏省公路水运建设市场信用信息管理办法》, 对投标人的信用等

					<p>级及信用等级评定分值情况进行评定。</p> <p>①最近一次信用等级为AA级的，评标委员会应给予15分。</p> <p>②最近一次信用等级为A级（含暂定A级）的，评标委员会应按以下公式计算投标人的信誉分，信誉分=<math>0.15X * (Z-85) / 10 + 0.8X</math>，无评定分值的A级企业，Z按85计算；暂定A企业，Z按85计算。</p> <p>③最近一次信用等级为B级的，评标委员会应按以下公式计算投标人的信誉分，信誉分=<math>0.15X * (Z-75) / 10 + 0.65X</math>，无评定分值的B级企业，Z按75计算。</p> <p>④最近一次信用等级为C级的，评标委员会应按以下公式计算投标人的信誉分，信誉分=<math>0.15X * (Z-60) / 15 + 0.45X</math>，无评定分值的C级企业，Z按60计算。注：</p> <p>a. X为信用分满分（X=15），Z为企业最近一次信用等级评定分值（以投标截止日当天江苏省交通运输厅最新公布的公路水运建设市场从业单位（施工类）信用评定结果信用等级和分值为准）。</p> <p>b. 若投标人以联合体方式参加投标，在江苏省公路水运建设市场信用信息等级以联合体成员中信用等级最低的成员的信用等级作为联合体的信用等级，信用等级相同时以最近一次信用等级评定后的</p>
--	--	--	--	--	---

					最低应用分值作为联合体的分值。
			汇总规则：分项汇总，参与评审项打分的评委为7人以下：直接求平均；参与评审项打分的评委为7人及7人以上：评标委员会成员打分中去掉1个最高分和1个最低分后取平均值（客观项评委打分应一致）		
2.2.2 (4)	其他因素	30.00分	企业业绩 (0~10.00)	10.00分	投标人业绩满足投标人资格要求中的业绩条件，得基本分6分；每增加1个符合投标人资格要求的业绩，加4分，最多加4分。
			主要材料与设备 (0~20.00)	20.00分	对投标人选用的主要设备、材料的性能、技术指标、生产厂家和售后服务等进行综合评价。
			汇总规则：分项汇总，参与评审项打分的评委为7人以下：直接求平均；参与评审项打分的评委为7人及7人以上：评标委员会成员打分中去掉1个最高分和1个最低分后取平均值（客观项评委打分应一致）		

需要补充的其他内容：

1、3.2.1款中补充如下内容：

(1) 评标委员会各成员应以投标人的投标文件及根据要求所提交的澄清文件为依据，在讨论的基础上独立评分，各评分均保留至小数点后两位；

(2) 各评分因素（若有细分项目，则为各评分因素细分项，评标价评分项除外）的得分以评标委员会各成员的评分平均值确定，若评标委员会成员数量为7个或7个以上的，该平均值以去掉一个最高和一个最低分后计算；评标委员会成员对某一项评分因素（不包含履约信誉）评分低于权重分值60%的，应在评标报告中作出说明。

(3) C值为按本章第2.2.2 (3) 目规定的评审因素和分值分别对其他因素中主要材料与设备、企业业绩、履约信誉计算出的得分之和。

2、3.2.4款中补充如下内容：投标人的商务和技术得分中出现2份或2份以上相同并影响到是否能通过投标文件第一个信封详细评审时，优先推荐截止递交投标文件当日，在江苏省交通运输主管部门认定的“守信激励主体名单”中的投标人；若在江苏省交通运输主管部门认定的“守信激励主体名单”中的情况相同，则优先推荐江苏交通最近一次评定的施工类信用分值高的投标人；若最近一次评定的信用分值也相同，则优先推荐“施工组织设计”得分高的投标人；若“施工组织设计”得分也相同，则优先推荐“主要材料与设备”得分高的投标人。通过第一个信封详细评审的投标人名单一旦确定，评标结束后在任何情况下都不得由第一个信封得分排名在后的投标人递补。

3、评标委员会对投标文件进行评审后，因有效投标不足3个使得投标明显缺乏竞争的，可以否决全部投

标。未否决全部投标的，评标委员会应当在评标报告中阐明理由并推荐中标候选人。评标委员会决定否决全部投标的，招标人将再次发布招标公告或经行政主管部门批准后采用其它方式确定中标单位。

4、本次126省道南京雨花台段改扩建工程供电管线迁改工程施工招标共分为三个标段，分别为：S126YHGD-SG1标段、S126YHGD-SG2标段、S126YHGD-SG3标段。同一投标人可以同时参加S126YHGD-SG1标段、S126YHGD-SG2标段的投标，但最多只能中标其中的一个标段。经评审投标人在多个标段中排名均为第一时，则按S126YHGD-SG1标段→S126YHGD-SG2标段的顺序进行推荐。已被推荐为第一中标候选人的（若以联合体形式参与投标，则包含联合体各方），则在其他标段中不再推荐为第二、第三中标候选人。

## 1. 评标方法

本次评标采用技术评分最低标价法。评标委员会对满足招标文件实质性要求的投标文件的施工组织设计、主要人员、技术能力等因素进行评分，按照得分由高到低排序，对排名在招标文件规定数量以内的投标人的报价文件进行评审，按照评标价由低到高的顺序推荐中标候选人，或根据招标人授权直接确定中标人，但投标报价低于其成本的除外。评标价相等时，评标委员会应按照评标办法前附表规定的优先次序推荐中标候选人或确定中标人。

## 2. 评审标准

### 2.1 初步评审标准

- 2.1.1 形式评审标准：见评标办法前附表。
- 2.1.2 资格评审标准：见评标办法前附表。
- 2.1.3 响应性评审标准：见评标办法前附表。

### 2.2 分值构成与评分标准

#### 2.2.1 第一个信封评分分值构成

- (1) 施工组织设计：见评标办法前附表；
- (2) 主要人员：见评标办法前附表；
- (3) 其他评分因素：见评标办法前附表。

#### 2.2.2 第一个信封评分评分标准

- (1) 施工组织设计评分标准：见评标办法前附表；
- (2) 主要人员评分标准：见评标办法前附表；
- (3) 其他因素评分标准：见评标办法前附表。

#### 2.2.3 第二个信封详细评审标准：见评标办法前附表。

## 3. 评标程序

### 3.1 第一个信封初步评审

3.1.1 评标委员会可以要求投标人提交第二章“投标人须知”第 3.5.1 项至第 3.5.6 项规定的有关证明和证件的原件，以便核验。评标委员会依据本章第 2.1 款规定的标准对投标文件第一个信封（商务及技术文件）进行初步评审。有一项不符合评审标准的，标委员会应否决其投标。

### 3.2 第一个信封详细评审

3.2.1 评标委员会按本章第 2.2 款规定的量化因素和分值进行打分，并计算出各投标人的商务和技术得分。

- (1) 按本章第 2.2.2 项（1）目规定的评审因素和分值对施工组织设计部分计算出得分A；
- (2) 按本章第 2.2.2 项（2）目规定的评审因素和分值对主要人员部分计算出得分B；

(3) 按本章第 2.2.2 项 (3) 目规定的评审因素和分值对其他部分计算出得分C。

3.2.2 投标人的商务和技术得分分值计算保留小数点后两位，小数点后第三位“四舍五入”。

3.2.3 投标人的商务和技术得分=A+B+C。

3.2.4 评标委员会按照投标人的商务和技术得分由高到低排序，排名在评标办法前附表规定数量以内的投标人，其投标文件第一个信封（商务及技术文件）通过详细评审。

3.2.5 通过投标文件第一个信封（商务及技术文件）初步评审的投标人不少于3个且未超过评标办法前附表第 3.2.4 项规定数量的，均通过投标文件第一个信封（商务及技术文件）详细评审，不再对投标人的商务和技术文件进行评分。

### 3.3 第二个信封开标

第一个信封（商务及技术文件）评审结束后，招标人将按照第二章“投标人须知”第 5.1 款规定的时间和地点对通过投标文件第一个信封（商务及技术文件）评审的投标文件第二个信封（报价文件）进行开标。

### 3.4 第二个信封初步评审

3.4.1 评标委员会依据本章第 2.1.1 项、第 2.1.3 项规定的评审标准对投标文件第二个信封（报价文件）进行初步评审。有一项不符合评审标准的，评标委员会应否决其投标。

3.4.2 投标报价有算术错误的，评标委员会按以下原则对投标报价进行修正，修正的价格经投标人书面确认后具有约束力。投标人不接受修正价格的，评标委员会应否决其投标。

(1) 投标文件中的大写金额与小写金额不一致的，以大写金额为准；

(2) 总价金额与依据单价计算出的结果不一致的，以单价金额为准修正总价，但单价金额小数点有明显错误的除外；

(3) 当单价与数量相乘不等于合价时，以单价计算为准，如果单价有明显的小数点位置差错，应以标出的合价为准，同时对单价予以修正；

(4) 当各子目的合价累计不等于总价时，应以各子目合价累计数为准，修正总价。

3.4.3 工程量清单中的投标报价有其他错误的，评标委员会按以下原则对投标报价进行修正，修正的价格经投标人书面确认后具有约束力。投标人不接受修正价格的，评标委员会应否决其投标。

(1) 在招标人给定的工程量清单中漏报了某个工程子目的单价、合价或总额价，或所报单价、合价或总额价减少了报价范围，则漏报的工程子目单价、合价和总额价或单价、合价和总额价中减少的报价内容视为已含入其他工程子目的单价、合价和总额价之中。

(2) 在招标人给定的工程量清单中多报了某个工程子目的单价、合价或总额价，或所报单价、合价或总额价增加了报价范围，则从投标报价中扣除多报的工程子目报价或工程子目报价中增加了报价范围的部分报价。

(3) 当单价与数量的乘积与合价（金额）虽然一致，但投标人修改了该子目的工程数量，则其合价按招标人给定的工程数量乘以投标人所报单价予以修正。

3.4.4 修正后的最终投标报价若超过最高投标限价（如有），评标委员会应否决其投标。

### 3.5 第二个信封详细评审

3.5.1 评标委员会按本章第 2.2 款规定的量化因素和标准进行价格折算，计算出评标价，并编制价格比较一览表。

3.5.2 评标委员会发现投标人的报价明显低于其他投标报价，使得其投标报价可能低于其个别成本的，应要求该投标人作出书面说明并提供相应的证明材料。投标人不能合理说明或不能提供相应证明材料的，由评标委员会认定该投标人以低于成本报价竞标，并否决其投标。

### 3.6 投标文件相关信息的核查

3.6.1 在评标过程中，评标委员会应查询交通运输主管部门“公路建设市场信用信息管理系统”，对投标人的资质、业绩、主要人员资历和目前在岗情况、信用等级等信息进行核实。若投标文件载明的信息与交通运输主管部门“公路建设市场信用信息管理系统”发布的信息不符，使得投标人的资格条件不符合招标文件规定的，评标委员会应否决其投标。

3.6.2 评标委员会应对在评标过程中发现的投标人与投标人之间、投标人与招标人之间存在的串通投标的情形进行评审和认定。投标人存在串通标、弄虚作假、行贿等违法行为的，评标委员会应否决其投标。

（1）有下列情形之一的，属于投标人相互串通投标：

- a. 投标人之间协商投标报价等投标文件的实质性内容；
- b. 投标人之间约定中标人；
- c. 投标人之间约定部分投标人放弃投标或中标；
- d. 属于同一集团、协会、商会等组织成员的投标人按照该组织要求协同投标；
- e. 投标人之间为谋取中标或排斥特定投标人而采取的其他联合行动。

（2）有下列情形之一的，视为投标人相互串通投标：

- a. 不同投标人的投标文件由同一单位或个人编制；
- b. 不同投标人委托同一单位或个人办理投标事宜；
- c. 不同投标人的投标文件载明的项目管理成员为同一人；
- d. 不同投标人的投标文件异常一致或投标报价呈规律性差异；
- e. 不同投标人的投标文件相互混装；
- f. 不同投标人的投标保证金从同一单位或个人的账户转出。

（3）有下列情形之一的，属于招标人与投标人串通投标：

- a. 招标人在开标前开启投标文件并将有关信息泄露给其他投标人；
- b. 招标人直接或间接向投标人泄露标底、评标委员会成员等信息；
- c. 招标人明示或暗示投标人压低或抬高投标报价；

- d. 招标人授意投标人撤换、修改投标文件；
- e. 招标人明示或暗示投标人为特定投标人中标提供方便；
- f. 招标人与投标人为谋求特定投标人中标而采取的其他串通行为。

(4) 投标人有下列情形之一的，属于弄虚作假的行为：

- a. 使用通过受让或租借等方式获取的资格、资质证书投标；
- b. 使用伪造、变造的许可证件；
- c. 提供虚假的财务状况或业绩；
- d. 提供虚假的项目负责人或主要技术人员简历、劳动关系证明；
- e. 提供虚假的信用状况；
- f. 其他弄虚作假的行为。

### 3.7 投标文件的澄清和说明

3.7.1 在评标过程中，评标委员会可以书面形式要求投标人对投标文件中含义不明确的内容、明显文字或计算错误进行书面澄清或说明。评标委员会不接受投标人主动提出的澄清、说明。投标人不按评标委员会要求澄清或说明的，评标委员会应否决其投标。

3.7.2 澄清和说明不得超出投标文件的范围或改变投标文件的实质性内容（算术性错误的修正除外）。投标人的书面澄清、说明属于投标文件的组成部分。

3.7.3 评标委员会不得暗示或诱导投标人作出澄清、说明，对投标人提交的澄清、说明有疑问的，可以要求投标人进一步澄清或说明，直至满足评标委员会的要求。

3.7.4 凡超出招标文件规定的或给发包人带来未曾要求的利益的变化、偏差或其他因素在评标时不予考虑。

### 3.8 不得否决投标的情形

投标文件存在第二章“投标人须知”第 1.12.3 项所列情形的，均视为细微偏差，评标委员会不得否决投标人的投标，应按照第二章“投标人须知”第 1.12.4 项规定的原则处理。

### 3.9 评标结果

3.9.1 除第二章“投标人须知”前附表授权直接确定中标人外，评标委员会按照评标价由低到高的顺序推荐中标候选人，并标明排序。

3.9.2 评标委员会完成评标后，应向招标人提交书面评标报告。

## **第四章 合同条款及格式**

# 工程建设承包

# 合 同

工程名称:

江苏. 南京

## 第一节 合同通用条款

“通用合同条款”采用江苏省交通运输厅〔2020〕1号公告发布的《公路机电工程标准施工招标文件（2019年版）》中的“通用合同条款”。

## 第二节 专用合同条款

### A 公路工程专用合同条款

“公路工程专用合同条款”采用江苏省交通运输厅〔2020〕 1 号公告发布的《公路机电工程标准施工招标文件（2019 年版）》中的“公路工程专用合同条款”。

## B 项目专用合同条款

专用合同条款数据表

号	条 目号	信息或数据
1	1.1.2.2	发 包 人：国网江苏综合能源服务有限公司南京分公司 地 址： 出 资 人：南京市公路事业发展中心 地 址：
2	1.1.2.6	监 理 人： 地 址：
3	1.1.4.5	缺陷责任期：自交工验收合格后12个月。
4	1.6.3	图纸需要修改和补充的，应由监理人取得发包人同意后，在该工程或工程相应部位施工前 7 天签发图纸修改图给承包人
5	3.1.1	监理人在行使下列权力前需要经发包人 <b>事先批准</b> ： (6) 根据第15.3款发出的变更指示，均需要经出资人 <b>事先批准</b>
6	5.2.1	出资人是否提供材料或工程设备： <input type="checkbox"/> 是 <input checked="" type="checkbox"/> 否 如出资人负责提供部分材料或工程设备，相关规定为：
7	6.2	出资人是否提供施工设备和临时设施： <input type="checkbox"/> 是 <input checked="" type="checkbox"/> 否 如出资人负责提供部分施工设备和临时设施，相关规定为：
8	8.1.1	出资人提供测量基准点、基准线和水准点及其书面资料的期限： <b>签订 合同协议书后7天内</b> 承包人将施工控制网资料报送监理人审批的期限： <b>在甲方提供测量基 准点、基准线和水准点及书面资料后28天内</b>
9	11.5 (3 )	逾期交工违约金：无
10	11.5 (3 )	逾期交工违约金限额：无
11	11.6	提前交工的奖金：无
12	11.6	提前交工的奖金限额：无
13	15.5.2	承包人提出的合理化建议降低了合同价格或者提高了工程经济效益的，出资人不给予奖励
14	16.1	合同期内不调价
15	17.2.1 (1)	开工预付款金额：无
16	17.2.1	材料、设备预付款比例：不提供

号	条 目号	信息或数据
	(2)	
17	17.3.2	承包人在每个付款周期末向监理人提交进度付款申请单的份数：6份
18	17.3.3 (1)	进度付款证书最低限额：100 万元
19	17.3.3 (2)	逾期付款违约金的利率：0.12 %/天
20	17.4.1	质量保证金金额：/。 质量保证金是否计付利息： <input checked="" type="checkbox"/> 是，利息的计算方式： <input checked="" type="checkbox"/> 否
21	17.5.1 (1)	承包人向监理人提交交工付款申请单（包括相关证明材料）的份数： 6 份
22	17.6.1 (1)	承包人向监理人提交最终结清申请单（包括相关证明材料）的份数： 6 份
23	18.2 (2 )	竣工资料的份数：4 份
24	18.5.1	单位工程或工程设备是否需投入施工期运行： <input checked="" type="checkbox"/> 是 <input type="checkbox"/> 否 如单位工程或工程设备需要进行施工期运行，需要施工期运行的单位 工程或工程设备规定如下：/
25	18.6.1	本工程及工程设备是否进行试运行： <input checked="" type="checkbox"/> 是 <input type="checkbox"/> 否
26	19.7 (1 )	保修期：自实际交工日期起计算 1 年
27	20.1	建筑工程一切险的保险费率，由承包人根据江苏省保险行业协会有关 公路工程保险的相关规定自行考虑。
28	20.4.2	第三者责任险的最低投保金额、保险费率，由承包人根据江苏省保险 行业协会有关公路工程保险的相关规定自行考虑
29	24.1	争议的最终解决方式：向工程所在地人民法院提起诉讼

# 合同专用条款

说明：本项目专用合同条款是对“通用合同条款”、“公路工程专用合同条款”的补充、细化和约定，应对照通用合同条款、公路工程专用合同条款中同一编号的条款一起阅读和理解。如果本“项目专用合同条款”与“公路工程专用合同条款”、“通用合同条款”不一致时，以本“项目专用合同条款”的规定为准。

合同文件的优先顺序：“项目专用合同条款”优于“公路工程专用合同条款”优于“通用合同条款”；“图纸”优于“技术规范”；“投标文件”优于“招标文件”。

“技术规范作为本次招标的最低标准，在技术规范与图纸、招标文件冲突时，执行最低标准。”

## 1. 一般约定

### 1.1 词语定义

#### 1.1.1 合同

公路工程专用合同条款第1.1.1.8目细化为：

1.1.1.8已标价工程量清单：指构成合同文件组成部分的已标明价格且承包人已确认的最终工程量清单，包括工程量清单说明、投标报价说明、其他说明及工程量清单各项表格。

#### 1.1.2 合同当事人和人员

公路工程专用合同条款补充1.1.2.9、1.1.2.10、1.1.2.11目：

1.1.2.9供货商：指为工程提供一般设备、材料的经营单位。

1.1.2.10制造商：指直接为工程制造设备、材料的生产单位。

1.1.2.11代理商：指以代理单位的资格为工程供应所代理的设备、材料的经营单位。

#### 1.1.3 工程和设备

公路工程专用合同条款1.1.3.5目细化为：

1.1.3.5工程设备：指构成或计划构成永久工程一部分的机电设备、金属结构设备、仪器装置及其他类似的设备和装置，以及成套软件。

公路工程专用合同条款补充1.1.3.14、1.1.3.15、1.1.3.16、1.1.3.17、1.1.3.18目：

1.1.3.14施工详图设计：指由承包人和监理人协助施工图设计单位，根据招投标文件、主要系统设备的技术特性和工程现场状况所做的对施工图的补充、细化和完善设计。

1.1.3.15调试：指按合同条款和合同其他有关规定，在施工期内，由承包人执行的、在准备合同工程的完工验收前对所安装设备、设施进行的调整、测试等工作。

1.1.3.16设备完工：指工程设备全部安装到位，并经完工检（试）验合格的阶段。

#### 1.1.5 合同价格和费用

通用合同条款补充1.1.5.8目：

1.1.5.8中期支付证书：指除最后支付证书之外的、由监理人签发的任何支付证书。

公路工程专用合同条款1.1.6.8目细化为：

1.1.6.8 劳务合作：指承包人与劳务企业签订劳务合作合同，由劳务企业提供劳务人员及机具，由承包人统一组织施工、统一控制工程质量、施工进度、材料采购、生产安全的施工行为。

#### 1.6 图纸和承包人文件

##### 1.6.3 图纸的修改

在通用合同条款1.6.3项原文后增加一个段落：

没有监理人的批准，承包人不得对施工图的任何部分进行修改，否则按22.1款承包人违约处理。

通用合同条款补充1.6.6项：

##### 1.6.6 施工详图设计

施工详图设计的主要目的是确保施工图设计内容与工程拟采用的设备和材料以及工程施工现场的实际情况更好地匹配符合，是对施工图设计的深化、完善、修正和补充，以便能充分、全面、有效地指导施工。施工详图设计工作由承包人负责完成，设计前须收集所有设备材料和现场情况的数据、参数、位置、尺寸、设备材料机械图等相关资料。

施工详图设计完成以后，承包人应及时上报监理人审批、报发包人备案，并和施工图设计共同作为工程施工、监理、支付、验收的依据。

#### 1.7 联络

通用合同条款第1.7.2项约定为：

1.7.2第1.7.1项中的通知、批准、证明、证书、指示、要求、请求、同意、意见、确定和决定等来往函件，均应在函件发出24小时内送达指定地点和接收人，并办理签收手续。

## 2. 发包人和出资人义务

#### 2.8 其他义务

本款细化为：

出资人不提供进出施工现场的水、陆交通通道，不提供水、电、通讯的接入点及施工船舶临时停泊水域及停靠码头，均由承包人自行落实解决，相关费用已包含在合同价格中，出资人不另行支付。

## 4. 承包人

#### 4.1 承包人的一般义务

##### 4.1.8 为他人提供方便

通用合同条款第4.1.8项补充：

承包人应按监理人的指示为他人（包括发包人、发包人委托的第三方等）在施工场地或附近实施与工程有关的其他各项工作提供可能的便利条件（如交通等），提供有关条件可能发生的费用，由承包人在相关费用中考虑。

##### 4.1.10 其他义务

公路工程专用合同条款 4.1.10 （1）目约定为：

临时占地的租地费用承包人自行落实解决，相关费用已包含在合同价格中，出资人不另行支付。

公路工程专用合同条款4.1.10（6）目细化、补充为第（6）-（13）目：

（6）几个承包人或与相邻标段或与相邻项目在同一区域内施工时，监理人有权协调工程的实施，并对工程衔接及工程界面范围划分作出指示，承包人应在监理人的统一协调下工作，承包人之间应当签订安全生产管理协议，明确各自的安全生产管理职责和应当采取的安全措施，并指定专职安全生产管理人员进行安全检查与协调，承包人因此增加的费用应认为已包括在合同价格之中，出资人不另行支付。

（7）本项目施工过程中所需的电源由承包人自行调查及引接，在交工验收之前所发生的费用由承包人自行承担，出资人不再单独计量与支付。

（8）在合同履行期间，承包人应按照本项目技术规范中的内容提供培训教材并做好培训工作，对发包人或运营管理单位的管理人员、技术人员、操作人员进行培训，以便对工程的实施进行有效的管理，同时保证工程验收移交后，相关人员能够胜任系统的全部运行、操作，线路维护，故障分析处理，设备维修和保养等工作。承包人因此增加的费用应认为已包括在合同价格之中，出资人不另行支付。

（9）设备移交清单

工程设备完工后交工验收前，为使系统顺利投入试运行，承包人应将工程（包括合同规定的备品备件）移交给出资人，移交工作应有出资人、发包人和监理人参加，并根据承包人提供的工程设备移交清单、设备及随箱资料（含设备说明书、操作维修手册等）进行逐项清查核对，无误后签字确认。工程设备移交清单签认后，工程设备的管理责任即转移给出资人。承包人应从供货商（或供货商代理人）处得到有关技术支持的书面保证，书面保证要说明他们对其产品提供支持保证和免费咨询服务。

如果工程设备移交清单签认后，工程不能立即移交管理时，承包人仍应继续负责工程照管。监理人在与承包人和发包人、出资人协商后，应确定与此相关的工程照管费用补偿额并加到合同价格上，经出资人批准后通知承包人。

（10）机电设备安装应有对现有成品进行保护的措施，如有污染或损坏需要进行修复，费用由承包人承担。

（11）项目施工（含安装、调试）所发生的施工用电及其费用均由承包人承担，承包人因此增加的费用应认为已包括在中标合同价格之中，出资人不另行支付。

（12）施工作业顺序因主体土建单位场地交付有先后，承包人施工作业顺序应根据项目实际和发包人的要求进行，并根据实际交付的路段情况合理的安排施工组织计划，由此造成的一切费用均由承包人承担，且承包人不得以此为由向发包人提出索赔。

（13）承包人应履行的其他义务：

A、凡是标段内与已建公路、市政道路、铁路、航道、管线等有交叉、干扰的地段，承包人应在不干扰公路、市政道路、铁路、航道、管线正常运营的前提下合理安排施工组织

计划，积极与有关部门联系，采取有效措施保证施工工期和安全，并在必要时疏导现有交通流；凡标段内与其他在建工程有互扰的地段，承包人要做好与其他施工单位的协调工作；所发生的相关费用应包含在合同价格中，出资人将不另行支付。如因承包人采取的措施不力，造成河道阻塞或者影响公路、市政道路、铁路正常安全运营而给其它部门或个人造成的一切损失，或由上述原因造成本工程工期的拖延或施工费用的增加，均由承包人自行负责。

B、投标人在编制施工组织建议书时，应仔细研究所投标段的施工方案和技术要求，了解施工地点的地质、气象等情况，制定周密的安全、质量保证措施(包括人员、设备、材料、后勤保障及紧急处理措施等)及施工计划，以保证本合同工程的顺利施工，所需费用均应含入所报的单价或总额价内，招标人不再单独计列。

C、施工期间，承包人应对原结构物的安全、交通标志、标牌、各类地下预埋管线、绿化的保护等采取相应的措施以及正常营运等采取相应的措施，承包人应将其采取上述措施而可能发生的全部费用计入投标报价中，出资人将不另行支付，工程实施期间，承包人不得以任何理由对此提出索赔。由于自身施工等原因而对其它合同工程造成污染、损坏、损失等，均应立即免费修复或足额赔偿。

承包人必须加强对地下管线等相关隐蔽设施的保护，承包人必须事先查明情况，办理相关施工交底手续后，方可进行对隐蔽设施可能产生影响的相关项目施工，否则造成后果，除了由承包人自行承担一切责任外，发包人还将严肃追究承包人的违约责任。

D、投标人应在监理人的指示下，为本项目其他工程提供必要的便利条件。投标人因此发生的一切费用均应含入所报的投标报价中，招标人不再单独计列。

E、本项目填筑土方的土源由承包人自行调查落实，充分考虑土源、运输路径、运距、运输条件等综合因素，同时应保证其土源的合法性，且承包人所提供的土方的使用须事先征得发包人的同意。该部分土方的土源费、运距、运费由承包人自行考虑，并承担相应费用，费用应包含在相应支付子目的综合单价中(含资源使用费等)。

F、本项目出资人不提供弃土(石)场，由承包人自行解决，并符合《南京市渣土运输管理办法》(政府令第 301 号)及其他相关部门的现行规定，由此发生的相关费用在投标报价时予以充分考虑，并计入工程量清单各细目单价或总额价中。并应保证发包人免于承担因上述场地的使用所引起的补偿费、诉讼费、损害赔偿、指控费用及其它开支。

承包人弃土工作、垃圾处理必须满足出资人、发包人、环保等有关部门的相关规定，土方、垃圾废弃点由承包人自行考虑并承担相关费用。投标人应将上述所有工作费用考虑在投标报价中，出资人不另行计量与支付。

G、根据本项目的特点，同时充分考虑自然因素及其他因素的不利影响，在施工过程中招标人可能会要求承包人加快相关分部分项工程的施工进度以确保能按时完成本工程，承包人应无条件服从，各投标人在投标时要充分考虑因此所需的相关赶工费、措施费等相关费用，所需费用均应含入所报的单价或总额价内，招标人不再另行支付。

H、本项目承包人在施工中必须注意保护已有的土建和其他设施设备，未经发包人及监理同意，禁止随意开洞、开槽。施工中对已有的土建和其他设施设备造成破坏的，应在施工完成后及时做好恢复工作并承担费用，相关费用含在投标报价中，不单独计量与支付。

I、本项目应根据“苏交质〔2013〕14号《江苏省公路水运工程“平安工地”建设考核评价标准》（2013年版）要求创建平安工地，投标人中标后应按文件要求，考虑各项保证措施达到平安工地考核要求，所需相关费用计入工程量清单各工程细目的单价或总额价中，招标人不另计列。

J、本项目实行标准化施工，按省市主管部门和业主的标准化施工的相关要求进行施工管理，投标人在投标时需充分考虑各项措施达到标准化施工要求，相关费用包含在所报的单价或总价内，招标人不再单独计列和支付。

K、对于工地的现场管理（文明施工）承包人应按照“宁政发〔2013〕137号《市政府关于进一步加强建设工程文明施工管理的意见》”和江苏省南京市公路管理处市公路处关于加强我市干线公路建设工程安全、文明施工管理的通知”（宁路程〔2013〕105号）的相关规定执行，相关费用应包含在所报的单价或总价内，发包人不再单独计列。

L、本项目承包人进场后应制定详细可行的交通组织方案及临时安全设施设置方案，并须经发包人同意且通过交警等行政部门的审批。承包人的投标报价中应充分考虑相关行政部门可能收取的各项费用，以及可能发生的全部现场工程措施费用、临时安全设施设置费用、方案审查费、交通协管费用及其他协调工作费用和规费等，上述费用含在投标报价中，不单独计量与支付。

M、投标人应充分考虑本项目强电等项目实施前需办理相关手续，为此发生的相关费用包含在投标报价中，出资人不再另行支付。

N、本工程施工需通过国家或行业主管部门的检测和验收，同时办理移交，投标人应根据项目的特点进行报价，所需全部费用以及与相关单位协商配合的费用包含在投标报价中，出资人不再另行支付。

O、本工程需创建“市级品质工程”，承包人需配合创建，相关费用应包含在所报的单价或总价内，发包人不再单独计列。

P、本工程需创建平安工地，考核评价要求为达标级，承包人需配合创建，相关费用应包含在所报的单价或总价内，发包人不再单独计列。

Q、竣工文件（含数字化档案）应符合《市公路中心关于印发建设项目档案移交管理办法（试行）的通知》（宁路办〔2023〕95号）的规定，其费用含在所报的单价或总价内，不再另行计量与支付。

#### 4.3分包

本款细化为：本项目分包工程参照《江苏省公路水运工程施工分包管理实施细则》（苏交规〔2025〕2号）等国家及江苏省有关分包管理的法律法规、行政规章执行，同时发包人在工程实施过程中可能会根据项目特点制定本项目施工分包实施管理规定。

#### 4.6 承包人人员的管理

##### 公路工程专用合同条款 4.6.3 项末补充：

无论任何原因，未经监理工程师和发包人批准，承包人不得擅自更换投标时所承诺项目管理人员。即使取得发包人的批准，承包人应按以下规定向出资人交纳违约金：更换项目经理每人次5万元人民币，项目总工每人次5万元人民币。

若擅自更换，除限期整改外，按照上述标准两倍向出资人交纳违约金。

##### 公路工程专用合同条款4.6款补充第4.6.6项～第4.6.7项：

4.6.6 项目经理及项目总工离开工地必须向监理人书面请假，并经发包人同意后才能离开；每月在工地天数应大于22天（特殊情况经监理人批准报发包人同意除外）。

4.6.7 除因管理原因发生重大质量安全事故不适合再任，或因生病住院、终止劳动合同关系（需提供相关部门或单位的证明材料）等无法继续履行合同责任和义务，被责令停止执业、羁押或判刑外，承包人不得提出更换项目经理、项目总工。符合上述规定确需更换的，应征得发包人同意，并经有关行业行政主管部门备案，且更换后的人员不得低于原投标承诺人员所具有的资格和业绩条件。

#### 4.7 撤换承包人项目经理和其他人员

##### 本款补充：

承包人应按投标文件所承诺的项目经理、总工程师、各专业工程师及时到岗到位，承包人如要求更换项目管理人员，其申报接替人员的水平和能力不得低于被替换人员。无论任何原因，未经监理工程师和发包人批准，承包人不得擅自更换投标时所承诺项目管理人员。即使取得发包人的批准，承包人应按以下规定向出资人交纳违约金：

更换项目经理每人次5万元人民币，项目总工每人次5万元人民币。

若擅自更换，除限期整改外，按照上述标准两倍向出资人交纳违约金。

#### 4.8 保障承包人员的合法权益

##### 本款增加第4.8.7~4.8.8项：

4.8.7 承包人应自行聘（雇）用当地或其他来源的职员或工人，但不得从为发包人或监理人服务的人员中招聘雇员和工人。承包人雇用员工应完善劳务注册手续，并与他雇用的员工订立劳务合同，以明确双方的权利和义务。承包人应按监理人规定的格式和间隔时间，向监理人提交一份承包人在现场的各类职员和各个工种、各等级的工人人数及装备数量统计表，这些人员和装备必须满足或超过在投标函中所列的数量和质量。若监理人认为承包人的装备和人员不能满足工程进度和质量要求，应向承包人发出增加人员和装备的指令，承包人在接到指令后14天内，必须按指令要求调整人员和装备。否则，按第22款承包人违约处理。

##### 4.8.8 不拖欠农民工工资

（1）承包人必须在签订合同之日起30日内完成民工工资专用账户建立，确保项目开工就可以及时通过专户发放，如未按要求实施，视为严重违约，履约考核直接考核为“中”。

中标人必须严格遵守苏交规〔2021〕2号《省交通运输厅关于交通工程建设领域保障农民工工资支付的意见》、国务院《保障农民工工资支付条例》、《国务院办公厅关于全面治理拖欠农民工工资问题的意见》、《交通运输部关于公路水运工程建设领域保障农民工工资支付的意见》、《转发交通运输部办公厅关于切实做好农民工工资支付保障工作的通知》（江苏省交通运输厅苏交建[2017]54号）和《转发江苏省财政厅发展和改革委员会住房和城乡建设厅人力资源和社会保障厅交通运输厅水利厅关于优先解决政府工程拖欠农民工工资问题的通知的通知》（宁财建[2017]1082号）的相关规定，积极缴纳农民工工资保证金，建立农民工工资专用账户，实行农民工实名制管理，按月足额支付农民工工资。

(2) 如果发生违反规定拖欠或克扣农民工工资行为，造成农民工上访，发包人将根据承包人违规行为产生的不良影响结果在项目履约考核和信用信息中进行记录与处理。

4.8.11 承包人应严格遵守国家有关解决拖欠工程款和劳务用工工资的法律、法规和规定，及时支付工程中的材料、设备货款及劳务用工工资等费用，且应签订劳务用工合同。承包人不得以任何借口拖欠材料、设备货款及劳务用工工资，如果出现此种现象，一经查实后，一律通报并责令承包人自行组织资金迅速偿还欠款。在必要时，发包人有权从应付给承包人的工程款中代为支付其拖欠的材料、设备货款及民工工资。对恶意拖欠和拒不按计划支付的，将报交通主管部门。

4.8.12 承包人应根据相关规定，对承包人及其分包人为本项目所使用的农民工办理与其他职工同样的城镇职工基本医疗保险，对于交通项目短期使用灵活就业的农民工的，承包人应当承诺使用的农民工参加了其户籍所在地新型农村合作医疗或者参加了用工所在地不同保障层次的城镇基本医疗保险。与之相关的费用计入合同总价中，不单独计量与支付。

#### 4.11 不利物质条件

4.11.1 不利物质条件的范围：/。

### 5. 材料和工程设备

#### 5.1 承包人提供的材料和设备

通用合同条款第5.1.1项补充：

承包人在投标文件中承诺的主要设备（含施工机械、检验、试验和机电设备）原则上应按现场施工需要到位；承包人不管何种原因需推迟设备到位时间或改变到位设备的数量、型号等，均须事先经发包人和监理人的同意并将变更情况书面报监理人备案，违反上述规定视承包人违约并按合同条款第22.1条处理。

工程实施期间，因设计变更或其他原因引起的变化较大的设备，发包人有权根据实施需要将承包人自行采购调整为发包人招标或其他方式。

通用合同条款第5.1.2项补充：

(1) 承包人应严格按照招标文件技术指标进行选型，选定的材料和工程设备必须满足本合同工程要求。合同执行过程中如发现承包人所选设备性能指标不满足或低于招标文件

要求的，除必须无条件更换设备外，并扣除该项设备总价的5%作为违约金。凡被发包人禁止进入本合同工程的材料、设备（或材料供应商），承包人不得采购（或向其采购）用于本项目。

承包人在设备材料的采购时，需统筹考虑既有机电设备的兼容性、匹配性等性能，若有不兼容性、不匹配性等情形，发包人有权要求更换或拒绝使用设备。

发包人招标文件采用的主要材料和设备的技术指标是按照当前比较成熟的主流设备设计，发包人有权根据新技术发展应用情况，提出将部分设备优化调整为指标优、市场占有率高的设备。

## （2）工程地材的采购

对于工程施工所需地材（碎石、砂、石粉等），承包人可自行决定采购方式，但在采购工作开展之前至少28天将主要地材的供应方案（包括采购地材的品种和数量、供应商的名单、选择该供应商的理由、质量证明文件、供货计划等）报监理人批准。永久工程用砂严禁使用海砂。

## （3）其他材料和工程设备的采购

除以上（1）～（2）条规定之外的其他材料和工程设备，承包人应将选定的各项材料和工程设备的供应商及品种、规格、质量证明文件、数量和供货计划等报送监理人和发包人核备。

（5）监理人和发包人对承包人采购材料和工程设备的审批、核备、监督等并不免除承包人的责任。

（6）如果承包人采购的材料或设备是进口的，则承包人应向监理人提供由中华人民共和国进出口商品检验检疫局出具的检验证书，证明该材料或设备的质量、规格及合同规定的其他指标与合同规定相符，否则发包人有权向承包人提出索赔。

通用合同条款增加第5.1.4项：

### 5.1.4材料和工程设备的防护、标识和可追溯性

承包人应确保材料和设备的运输、储存和保管满足材料特性的要求，防止材料和设备发生损坏、混淆、变质和受到污染。各种原材料、半成品、设备的储存方式及所用的仓库、储罐、场地等应提前得到监理人的同意和确认。

承包人应根据材料、设备特性对材料和设备的运输、储存和保管的方法予以规定和执行，并依据材料和设备的种类和特性进行标识，确保每批材料或设备保持良好状态并能追溯到采购日期、供应商和相关的质量证明文件。

承包人在施工现场应建立原材料、设备的进出场台帐、质量检验和质量跟踪台帐。其内容应包括进货日期、材料或设备名称、品种、规格、数量、生产单位、供货单位、质量证明书编号、复试检验报告编号、检验结果和所用的工程部位等。

## 5.2出资人提供的材料和工程设备

通用合同条款第5.2.1项约定为：出资人不提供材料及工程设备。

#### 5.4禁止使用不合格的材料和工程设备

通用合同条款第5.4.2项末尾补充：承包人还应承担由此带来的一切损失。

本条增加第5.5款如下：

#### 5.5代用设备材料的使用

承包人需要使用代用设备、材料时，应经监理人认可并由发包人同意后才能使用，由此增减的合同价款双方以书面形式议定。

承包人需要使用代用设备、材料，仅限于出现下列情况时：

(1) 市场上无供应或在一定时间内突然供应短缺；

(2) 政府或有关管理机构的后继规章、规定禁止使用；

(3) 发包人或监理人要求使用其他替代品；或者承包人提出，发包人和监理人批准使用其他替代品；

(4) 任何其他可能的原因使得使用其他替代品成为必要。

没有发包人的书面同意，承包人不得自行采购 5.2.1 款规定的设备、材料，否则监理人、发包人应拒收这些设备、材料，承包人应赔偿由此带来的一切损失。无论出现任何情况，承包人均不得售卖发包人供应的设备、材料，否则一经查实，发包人有权对承包人处以售卖设备、材料金额两倍的罚款。

如果使用代用设备、材料，承包人应至少在被代换品按批准的进度计划将被用于工程前14天以书面形式通知监理人并随此通知提交下列文件：

(1) 拟采用的替代品的名称、数量、规格、型号、品牌、性能、价格及其他必要的详细资料；

(2) 替代品使用的工程部位；

(3) 采用替代品的理由和原因申述；

(4) 替代品与合同中约定的产品之间产生的差异以及使用替代品后可能对工程产生任何方面的影响；

(5) 价格上的差异；

(6) 监理人为作出适当的决定而随时要求承包人提供的任何其他文件。监理人在收到此类通知及上述文件后，应在14天内作出审查意见，并报发包人批准。发包人对使用替代品的批准以及承包人据此使用替代品不应解除承包人合同约定的任何责任和义务。

承包人投标选用的设备、材料因停产或升级换代，或选用的设备、材料不响应招标文件技术规范要求的，或选用的设备、材料不符合联网兼容性要求的，或不满足运营统一管理和使用需求的，需变更设备、材料品牌或规格型号的，变更引起的设备、材料单价按市场价调整，原则上不得超过原投标单价。

任何情况下，使用替代品都应遵守本合同中其他对设备和材料的任何约定。

## 9. 施工安全、治安保卫和环境保护

### 9.2承包人的施工安全责任

第9.2.5项细化为：

施工期间，承包人必须严格执行国家、地方政府有关施工安全管理方面的法律、法规及规章制度，同时严格执行《企业安全生产费用提取和使用管理办法》（财资〔2022〕136号）、《公路水运工程安全生产监督管理办法》（交通运输部令2017年第25号）、《江苏省公路水运工程安全生产费用管理办法》（苏交规〔2025〕1号）的规定以及发包人制订的本项目安全生产管理方面的规章制度、安全检查程序及施工安全管理要求和监理人有关安全工作的指示，以保证达到合同规定的安全生产要求。

公路工程专用合同条款第9.4.7项第（2）目补充以下内容：

（1）施工单位是工程扬尘污染防治主体责任单位，本项目施工应按照《中华人民共和国大气污染防治法》和《江苏省大气污染防治条例》、《市政府办公厅印发关于进一步加强环境治理提升环境质量若干措施实施细则的通知》（宁政办法〔2014〕119号）、《市政府印发关于进一步加强环境治理提升环境质量的若干措施的通知》（宁政发〔2014〕229号）、《南京市扬尘污染防治管理办法》（市政府287号令）、《关于印发南京市交通运输行业“两减六治三提升”工作实施方案的通知》（南京市交通运输局宁交科〔2017〕61号）、《省交通运输厅关于招标文件贯彻落实扬尘污染防治有关法律法规规定的指导意见》（苏交建〔2018〕17号）中等现行文件的规定执行。投标人应在施工组织设计中明确本项目的扬尘污染防治实施方案以及预警响应预案。实施方案中应包含施工围挡的设置、临时道路及“三场”的硬化，裸露土方及易扬尘施工物料的覆盖、洒水、保洁等措施。针对特定时期的空气质量保障要求设置专项防治预警响应预案。施工现场扬尘污染防治等相关费用包含在所报的投标报价中，发包人不再另行计列和支付。因承包人工地扬尘治理措施不到位而被行业主管部门考核处罚，所产生的扬尘排污费由承包人承担。如果由于承包人未执行有关规定而发生赔偿，一切损失及费用应由承包人自行承担。

（2）本项目施工禁用高排放非道路移动机械。禁止使用国一及以下和排放不达标的非道路移动机械，工程实施期间发包人按现行相关要求对投入的机械设备进行检查，对不按规定执行的使用人或所有人依法查处，为此发生的相关费用包含在所报的单价或总价内，发包人不再单独计列和支付。

## 10. 进度计划

### 10.1 合同进度计划

公路工程专用合同条款10.1款中施工方案内容约定为：

承包人编制施工方案的内容应包括（但不限于）：

- （1）总体施工组织布置及规划
- （2）主要工程项目的施工方案、方法与技术措施

- (3) 工期保证体系及保证措施
- (4) 工程质量管理体系及保证措施
- (5) 安全生产管理体系及各项保证措施
- (6) 环境保护、水土保持、文物保护、文明施工保证体系及保证措施
- (7) 项目风险预测与防范措施，事故应急预案
- (8) 培训计划、技术支持及售后服务承诺
- (9) 其他应说明的事项以及相应的图表

#### 10.3 年度施工计划

在本款末增加以下内容：

在年度施工计划的基础上，承包人应根据发包人及监理人的具体安排编制和落实其他季度、月度、旬、节点等阶段性施工计划。

#### 11. 开工和交工

##### 11.4 异常恶劣的气候条件

公路工程专用合同条款11.4款约定为：异常恶劣的气候条件是指六级以上地震、十级以上强风暴、龙卷风或五十年一遇以上洪水造成重大破坏等情况无法施工持续30天以上者。

#### 12. 暂停施工

##### 12.1 承包人暂停施工的责任

公路工程专用合同条款12.1款（6）项约定：

（6）由承包人承担的其他暂停施工：因承包人原因导致的暂停施工。

#### 13. 工程质量

##### 13.1 工程质量要求

公路工程专用合同条款第13.1.2项后增加以下内容：

在工程经过验收并计量之后的任何时候，因任何方式（包括政府质量监督部门、发包人或监理人组织的各类检查）发现的关键工程质量不合格、工序不规范造成质量隐患，承包人应负责自费返工。

##### 13.2 承包人的质量管理

公路工程专用合同条款补充第13.2.11项：

13.2.11 承包人施工过程中存在偷工减料、以次充好（含产品品牌、型号弄虚作假），企图蒙骗发包人、监理人的，属于承包人违约，经发包人发现确认，将予以书面通报并按涉及金额的双倍扣留违约金。情节严重的，发包人有权单方面终止合同，另选承包人进行剩余工程的施工。

##### 13.4 监理人的质量检查

公路工程专用合同条款13.4款补充13.4.1、13.4.2和13.4.3项：

13.4.1 分系统检（试）验：承包人进行分系统检（试）验前至少应提前48小时通知监理人，并提交检（试）验大纲，作好相关的一切检（试）验准备，分系统检（试）验应有

监理人代表参加，检（试）验结束后承包人应编制检（试）验报告，载明检（试）验状况、存在问题与最后结论，并报监理人认可。

如果监理人或其正式委派的代表未能在约定的时间到场，也未另外发出指令，承包人可以进行分系统检（试）验，并可以认为这一分系统检（试）验是在监理人在场的情况下完成的。承包人应立即向监理人提出分系统检（试）验报告。如果监理人没有到场参加分系统检（试）验，监理人应对上述报告的准确性给予认可。

上述分系统检（试）验并不能解除承包人对合同所承担的任何责任。

13.4.2系统检（试）验：承包人进行系统检（试）验前至少应提前72小时通知监理人，并提交检（试）验大纲，确定系统检（试）验的总负责人，作好相关的一切检（试）验准备，系统检（试）验必须有监理人代表和（或）发包人代表参加，检（试）验结束后承包人应编制检（试）验报告，载明检（试）验状况、存在问题与最后结论，并报监理人认可。

如果监理人或其正式委派的代表和（或）发包人代表未能在约定的时间到场，也未另外发出指令，为确保系统的安全和可靠投运，承包人不能进行系统检（试）验，应该另行协商确定时间。

上述系统检（试）验并不能解除承包人对合同所承担的任何责任。

13.4.3完工检（试）验：承包人提交设备完工申请后，应进行设备完工检（试）验工作，设备完工检（试）验由监理人主持，发包人代表参加，设备完工检（试）验是对工程能否投入试运行的全面考核，承包人应根据监理人的指令提供设备完工检（试）验大纲，并作好一切准备工作，监理人应至少提前48小时通知承包人和发包人。检（试）验结束后承包人应编制检（试）验报告，载明检（试）验状况、存在问题与最后结论，报监理人认可。

上述设备完工检（试）验并不能解除承包人对合同所承担的任何责任。

通用合同条款本条补充第13.7款：

### 13.7质量抽检

交通运输主管部门质量监督机构及发包人委托的第三方试验检测机构有权对承包人施工质量随时进行抽检，并通过监理人对工程质量实施否决，承包人应积极配合并免费提供试验用的试件。承包人为配合上述工作发生的材料、机械、人员及试验和检验等费用不另行支付。

## 14. 试验和检验

### 14.1材料、工程设备和工程的试验和检验

通用合同条款补充第14.1.4、14.1.5和14.1.6项：

#### 14.1.4工厂测试与检验

监理工程师和发包人视情可能将派员去承包人制造厂或设备供应商加工厂对设备进行检查和监造，承包人承担组织、协调工作。

#### 14.1.5设备材料的到货检（试）验与拒收

根据设备材料的供货计划，设备材料到货后，承包人必须及时编制开箱报验单，写明设备材料的名称、规格型号、数量、包装、质量情况、随机备件附件资料等，经自验合格后，请监理人进行设备材料的到货检（试）验，确认合格后，才能用于工程。如果监理人根据本条的检查或检验的结果，确定设备或材料有缺陷或不符合合同要求，监理人可以拒收设备或材料，并就此立即通知承包人，说明监理人的拒收与理由。承包人应立即修复所述缺陷，或替换被拒收的设备或材料，使其符合合同的规定，并提交监理人复验。如果监理人要求在相同条件下进行或重做被拒收设备或材料的检验，则重复检验所发生的全部费用由承包人负责，由发包人从承包人相应款项中扣回，监理人应通知承包人，抄送发包人。

14.1.6属于承包人的试验和检验需要外委其他试验和检验单位进行时，外委试验和检验单位除应具有国家技术监督局或专业机构的认证资格外，应事先报发包人审批。

#### 14.4试验和检验费用

公路工程专用合同条款补充14.4（4）目：

（4）发包人有权对承包人施工质量随时进行抽检，并通过监理人对工程质量实施否决，承包人应积极配合并免费提供试验用的试件、仪器设备。承包人为配合上述工作发生的材料、机械、人工等费用不另行支付。

### 15. 变更

#### 15.3变更程序

公路工程专用合同条款第15.3.4项细化为：本项目所有工程内容的设计变更程序、方法均执行交通运输部《公路工程设计变更管理办法》、江苏省交通运输厅《江苏省公路水运建设工程设计变更管理办法》和发包人制订的《设计变更管理办法》及发包人有关设计变更条款等相关规定和要求。设计变更由发包方参与配合审核，最终确认需出资方审核。

### 16. 价格调整

#### 16.1物价波动引起的价格调整

本款约定为：在乙方施工或物资采购期间，如遇铜价、地材价格或其他材料价格较基期上涨或下降5%以上时按照同期信息价调整（上涨或下降幅度在5%以内的，其差价由承包人承担或受益，超过5%的部分由发包人承担或受益）。电缆价格以《电网工程设备材料信息参考价（2025年第四季度（总第54期）》及《20kV及以下配电网工程设备材料价格信息（2025年下半年）》为基准价，地材价格以《南京市二〇二六年二月工程建设材料市场指导价格》为基准价。

### 17. 计量与支付

#### 17.1计量

##### 17.1.4单价子目的计量

本项补充：

(8) 已标价工程量清单中未列但属于设备配件、附属件、安装件、连接线缆、安装基础以及设计图、合同要求配置的附属设备、设施等，其费用已包含在设备报价中，出资人将不另行支付。

#### 17.1.5 总价子目的计量

公路工程专用合同条款第17.1.5项约定为：本项目工程量清单中要求承包人以“总额”方式报价的子目，各子目的支付原则和支付进度按本合同文件工程量清单计量规则中的规定执行。

17.2.1 (1) 本项目提供开工预付款，出资方于各线路工程进场施工前7个日历天内向承包方支付该线路工程费用的50%。（不扣回）

#### 17.3 工程进度付款

##### 17.3.3 进度付款证书和支付时间

本项目支付方式为：

- (1) 工程按季度支付进度款，每季度支付经确认工程计量价款的80%（含预付款）；
- (2) 出资方于各线路工程竣工验收完成后7个日历天内向承包方付至该线路工程费用的97%；
- (3) 待政府审计结束后出资方付清经审计后的余款。

17.3.5 中标人必须按照现行相关规定缴纳民工工资保障金，签订施工合同时，中标人应出具缴纳保障金的证明；中标人应建立专门的农民工工资账户，用于支付农民工工资，招标人有权要求中标人公布该账号的往来明细。

#### 17.6 最终结清

##### 17.6.2 最终结清证书和支付时间

通用合同条款本项(2)目细化为：

(2) 出资人应在项目决算完成并在监理人出具最终结清证书后的14天内，将应支付款支付给承包人。出资人不按期支付的，按第17.3.3(2)目的约定，将逾期付款违约金支付给承包人。

### 18. 交工验收

#### 18.6 试运行

通用合同条款第18.6.1项细化为：

工程在设备完工并经交工测试合格后，为考核设备和系统的运行技术性能、稳定性、可靠性，承包人应配合进行工程及工程设备试运行，并负责提供必要的人员、器材等条件，同时承担相关费用。在试运行期间，承包人应对系统和所有设备的缺陷负有全部责任。

### 19. 缺陷责任与保险责任

#### 19.2 缺陷责任

公路工程专用合同条款第19.2.2项后补充：

承包人应在缺陷责任期内安排专人负责缺陷责任期的管理工作，并确保在接到发包人（或运行管理机构）要求处理有关缺陷事项的通知后24小时内到达现场，到达现场后随即采取有效措施解决工程遗留的缺陷或其它问题。

## 20. 保险

### 20.1 工程保险

本款约定为：

承包人以承包人和出资人双方的名义为本合同工程投保工程一切险，并将保险单副本交出资人。工程一切险的投保内容包括为本合同工程的永久工程、临时工程和设备及已运至施工工地用于永久工程的材料和设备所投的保险。

保险金额：保险费率由承包人根据江苏省保险行业协会有关公路工程保险的相关规定自行考虑，投保的范围和条件应符合招标文件及国家有关规定，保险费由承包人承担并支付，其费用包含在所报的投标报价中，不另行计量与支付。

保险期限：开工日起直至本合同工程实际竣工日期止。缺陷责任期内的工程一切险应由承包人另行投保，并承担保险费用。

当本合同工程发生损失或损害时，承包人应按保险单规定的条件和期限及时向承保人报告，并抄送出资人、发包人和监理人。如损害继续发生，承包人在递交第一次报告后，每7天报告一次，直到损害结束。办理本款所述的保险并不限制合同规定的出资人、承包人的义务和责任。

### 20.4 第三方责任险

本款约定为：

第三方责任险由承包人以承包人与出资人联名投保，保险费率由承包人根据江苏省保险行业协会有关公路工程保险的相关规定自行考虑，投保的范围和条件应符合招标文件及国家有关规定，保险费由承包人承担并支付，其费用包含在所报的投标报价中，不另行计量与支付。

### 20.5 其他保险

本款后增加：

（1）根据《江苏省工伤保险费率管理办法（修订版）》（苏人社规〔2023〕2号），施工企业应在项目开工前一次性足额缴纳农民工工伤保险费，由施工企业向市社会保险经办机构一次性足额缴纳，其费已包含在所报的投标报价中，不另行计量与支付。

(2) 承包人施工机具保险和承包人施工人员意外伤害保险（包括管理人员、临时工和民工）均由承包人投保，保险费由承包人承担并支付，其费用含在所报的投标报价中，不另行计量与支付。

(3) 承包人负责办理产品在采购、运输过程中的货物运输保险，保险费由承包人承担，相关费用包含在所报的投标报价中，不另行计量与支付。

承包人必须按招标文件和国家、省市有关规定办理各种保险，一旦发生保险范围内的事件，损失由承包人自行承担。

20.6 对各项保险的一般要求

20.6.4 保险金不足的补偿

公路工程专用合同条款20.6.4项细化为：

保险金的赔偿金额以有资质的公估单位确定的金额为准，免赔额和超过赔偿限额的部分由承包人承担。

本款增加20.6.6项：

除非合同中另有规定，承包人应采取必要的保险措施，保障出资人、发包人免于承受下列各种损失和索赔，对此，出资人、发包人不承担任何责任及费用。

(1) 任何人员的死亡或受伤。

(2) 因工程的施工和竣工以及进行修正缺陷可能产生的或引起的对(工程以外的)任何财产的损失或损坏，以及与上述方面相关的全部索赔、诉讼、赔偿费、诉讼费、费用和开支等。

21. 不可抗力

21.1 不可抗力的确认

公路工程专用合同条款21.1.1(6)目约定为：

21.1.1(6)不可抗力的其他情形：/。

22.1 承包人违约

22.1.2 当承包人发生第22.1.1项约定的违约情况时，发包人有权向承包人课以违约金，具体约定为：

(1) 承包人如发生第21.1.1(1)(6)款约定的违约情况，承包人私自将合同部分转移给其他人，发包人在向承包人发出书面通知的14天之后可以进驻现场和接管工程，终止承包人对本合同工程的承包，但不因此解除合同规定的承包人的任何义务和责任，或影响合同赋予发包人或监理人的各种权利和权限。发包人可自行完成该工程，或邀请其他承包人完成该工程。业主或其他承包人为了完成本工程可以使用任何承包人设备、临时工程和材料。

(2) 承包人发生第22.1.1(2)款的约定，私自撤离设备、材料，发包人可视具体情况按每次5万元向发包人提交违约金。

(3) 承包人应无条件接受上级交通主管部门、质量监督部门、发包人、监理人的质量检查或抽查，如发现承包人出现降低施工标准或偷工减料或出现较大质量问题，发包人按每次10万元的标准扣除承包人的违约金。

(4) 承包人发生第22.1.1(4)款约定的违约情况时，因承包人工期延误，发包人可雇佣其他承包人完成部分工程或全部剩余工程。承包人无权对此提出反对意见，并按合同规定完成合同工程其他部分的施工和缺陷修复。在这种情况下，出资人向承包人支付的合同价格中不应包括由其他承包人完成的那部分工程的价格。监理工程师应与承包人和发包人协商后确定由于承包人违约而给业主造成的费用增加和其他损失，并由发包人从应付或到期应付给承包人的款项中扣除，监理人应将上述决定通知承包人，并抄送发包人。

(5) 承包人发生第22.1.1(5)款约定的未能或拒绝按监理人指示进行缺陷修复，发包人可视具体情况按每次3万元向发包人提交违约金。

(6) 承包人发生第22.1.1(7)款约定的违约情况时，若由于承包人自身原因不能按期开工，则按20000元/天标准扣除承包人的违约金。

(7) 承包人发生第22.1.1(8)款承诺的项目经理、项目总工没有按时进场，或进场后，未经批准又离开工地，发包人将按每天10000元扣除违约金，工地其他主要人员没有按时进场，或进场后，未经批准又离开工地，发包人将按每天1000元扣除违约金，发包人将向承包人收取违约金并在当期工程价款支付中扣除。由于以上原因发包人扣除的违约金达到合同价格的10%时，发包人有权终止合同。

(8) 承包人发生第22.1.1(8)款承诺的人员没有进场，项目经理、项目总工被更换或被要求离场，发包人可视具体情况按每次5万元向发包人提交违约金，工地其他主要技术人员（投标文件中申报人员）被更换或被要求离场按每次1万元向发包人提交违约金。

(9) 在施工期间，承包人若发生第22.1.1(9)款约定的违约情况，违反施工操作及安全管理有关制度，一经发包人或监理人发现，则按10000元/次标准扣除承包人违约金。

(10) 承包人在施工期间如果在各种报表及检查试验记录中自己作假或诱导监理人作假，一经查实，发包人按每次10万元的标准扣除承包人的违约金。

(11) 承包人在施工期间未能做好环境保护工作，使得周边环境遭到破坏或污染，经监理人认定后，每次按照10万元/次的标准扣除承包人的违约金。

(12) 承包人应按照发包人制定的档案管理办法的规定及时整理档案材料并向发包人指定部门移交归档。若承包人未按时移交归档材料或者移交的归档材料不符合规定，按档案管理办法约定的移交归档材料日期为基准期，按5万元~10万元计扣承包人的违约金。

(13) 如因承包人原因，未落实农民工工资支付条例等相关规定的要求，对项目产生了不良影响，则将其违约行为纳入本项目履约考核。除上述约定外，发包人还将按《江苏省公路水运建设市场信用信息管理办法》的相关规定将违约情况上报江苏省交通行政主管部门。

## 22.2 出资人和发包人违约

22.2.2 出资人无正当理由不按时返还质量保证金或农民工工资保证金的, 出资人应向承包人支付的违约金为: /。

## 24. 争议的解决

### 24.1 争议的解决方式

本款约定: 合同当事人友好协商解决不成、不愿提请争议评审或不接受争议评审组意见的, 发包人或承包人任何一方均有权利提交发包人所在地人民法院诉讼解决。

## 25. 履约考核

按照《江苏省公路水运建设市场信用信息管理办法》(苏交规〔2024〕6号)文要求, 本合同工程实行履约考核制度。

### 26. 其他管理规定

本合同工程严格执行国家、部、省、厅的关于工程建设管理的各项规定, 这些规定包括但不限于下列文件:

- (1) 《省交通运输厅关于招标文件贯彻落实扬尘污染防治有关法律法规规定的指导意见》(苏交建〔2018〕17号);
- (2) 《公路工程施工分包管理办法》(交公路规〔2024〕2号);
- (3) 《江苏省公路水运工程安全生产费用管理办法》(苏交规〔2025〕1号)文印发);
- (4) 《江苏省公路水运建设市场信用信息管理办法》(苏交规〔2024〕6号)文印发);
- (5) 《省交通运输厅关于交通工程建设领域保障农民工工资支付的意见》(苏交规〔2021〕2号);
- (6) 《江苏省工伤保险费率管理办法(修订版)》(苏人社规〔2023〕2号)的通知。

# 第三节合同附件格式

## 附件一 合同协议书

### 合同协议书

\_\_\_\_\_（发包人名称，以下简称“发包人”）、\_\_\_\_\_（出资方名称，以下简称“出资方”）为实施\_\_\_\_\_（项目名称），已接受\_\_\_\_\_（承包人名称，以下简称“承包人”）对该项目\_\_\_\_\_标段施工的投标。发包人和承包人共同达成如下协议。

1. 项目概况：工程内容包括\_\_\_\_\_。

2. 下列文件应视为构成合同文件的组成部分：

（1）本协议书及各种合同附件（含评标期间和合同谈判过程中的澄清文件和补充资料）；

（2）中标通知书；

（3）投标函及投标函附录；

（4）项目专用合同条款；

（5）公路工程专用合同条款；

（6）通用合同条款；

（7）工程量清单计量规则；

（8）技术规范；

（9）图纸；

（10）已标价工程量清单；

（11）承包人有关人员、设备投入的承诺及投标文件中的施工组织设计；

（12）其他合同文件。

上述合同文件互相补充和解释。如果合同文件之间存在矛盾或不一致之处，以上述文件的排列顺序在先者为准。

3. 根据工程量清单所列的预计数量和单价或总额价计算的签约合同价：人民币（大写）\_\_\_\_\_圆（¥\_\_\_\_\_元）。

4. 承包人项目经理：\_\_\_\_\_。承包人项目总工：\_\_\_\_\_。

5. 工程质量符合\_\_\_\_\_标准。工程安全目标：\_\_\_\_\_。

6. 承包人承诺按合同约定承担工程的实施、完成及缺陷修复。

7. 出资人承诺按合同约定的条件、时间和方式向承包人支付合同价款。

8. 承包人应按照监理人指示开工，工期为\_\_\_\_日历天。

9. 本协议书在承包人提供履约保证金后，由三方法定代表人或其委托代理人签署并加盖单位章后生效。全部工程完工后经交工验收合格、缺陷责任期满签发缺陷责任终止证书后失效。

10. 本协议书正本三份、副本\_\_\_\_份，合同三方各执正本一份，副本\_\_\_\_份，当正本与副本的内容不一致时，以正本为准。

11. 合同未尽事宜，三方另行签订补充协议。补充协议是合同的组成部分。

12. 补充条款：出资方负责办理工程破路、青苗赔偿、道路恢复等市政及全部政策处理工作，并承担相关费用。

该项目拆旧物资由承包方整理移交清单，随拆旧物资移交至出资方，移交清单由双方代表签字盖章确认；

发包人：\_\_\_\_\_（盖单位章）

承包人：\_\_\_\_\_（盖单位章）

法定代表人或其委托代理人：\_\_（签字）

法定代表人或其委托代理人：\_\_（签字）

\_\_\_\_\_年\_\_\_\_月\_\_\_\_日

\_\_\_\_\_年\_\_\_\_月\_\_\_\_日

出资方：\_\_\_\_\_（盖单位章）

法定代表人或其委托代理人：\_\_（签字）

\_\_\_\_\_年\_\_\_\_月\_\_\_\_日

## 廉 政 合 同

根据《关于在交通基础设施建设中加强廉政建设的若干意见》以及有关工程建设、廉政建设的规定，为做好工程建设中的党风廉政建设，保证工程建设高效优质，保证建设资金的安全和有效使用以及投资效益，\_\_\_\_\_（项目名称）的项目法人\_\_\_\_\_（项目法人名称，以下简称“发包人”）、\_\_\_\_\_（出资方名称，以下简称“出资方”）与该项目\_\_\_\_\_标段的施工单位\_\_\_\_\_（施工单位名称，以下简称“承包人”），特订立如下合同。

### 1. 出资人、发包人和承包人三方的权利和义务

- （1）严格遵守党的政策规定和国家有关法律法规及交通运输部的有关规定。
- （2）严格执行\_\_\_\_\_（项目名称）\_\_\_\_\_标段施工合同文件，自觉按合同办事。
- （3）三方的业务活动坚持公开、公正、诚信、透明的原则（法律认定的商业秘密和合同文件另有规定除外），不得损害国家和集体利益，不得违反工程建设管理规章制度。
- （4）建立健全廉政制度，开展廉政教育，设立廉政告示牌，公布举报电话，监督并认真查处违法违纪行为。
- （5）发现对方在业务活动中有违反廉政规定的行为，有及时提醒对方纠正的权利和义务。
- （6）发现对方严重违反本合同义务条款的行为，有向其上级有关部门举报、建议给予处理并要求告知处理结果的权利。

### 2. 出资人、发包人的义务

- （1）出资人、发包人及其工作人员不得索要或接受承包人的礼金、有价证券和贵重物品，不得让承包人报销任何应由出资人、发包人、或发包人工作人员个人支付的费用等。
- （2）出资人、发包人工作人员不得参加承包人安排的超标准宴请和娱乐活动；不得接受承包人提供的通信工具、交通工具和高档办公用品等。
- （3）出资人、发包人及其工作人员不得要求或者接受承包人为其住房装修、婚丧嫁娶活动、配偶子女的工作安排以及出国出境、旅游等提供方便等。
- （4）出资人、发包人工作人员及其配偶、子女不得从事与出资人、发包人工程有关材料设备供应、工程分包、劳务等经济活动等。
- （5）出资人、发包人及其工作人员不得以任何理由向承包人推荐分包单位或推销材料，不得要求承包人购买合同规定外的材料和设备。
- （6）出资人、发包人工作人员要秉公办事，不准营私舞弊，不准利用职权从事各种个人有偿中介活动和安排个人施工队伍。

### 3. 承包人的义务

(1) 承包人不得以任何理由向出资人、发包人及其工作人员行贿或馈赠礼金、有价证券、贵重礼品。

(2) 承包人不得以任何名义为出资人、发包人及其工作人员报销应由出资人、发包人单位或个人支付的任何费用。

(3) 承包人不得以任何理由安排出资人、发包人工作人员参加超标准宴请及娱乐活动。

(4) 承包人不得为出资人、发包人单位和个人购置或提供通信工具、交通工具和高档办公用品等。

### 4. 违约责任

(1) 出资人、发包人及其工作人员违反本合同第1、2条，按管理权限，依据有关规定给予党纪、政纪或组织处理；涉嫌犯罪的，移交司法机关追究刑事责任；给承包人单位造成经济损失的，应予以赔偿。

(2) 承包人及其工作人员违反本合同第1、3条，按管理权限，依据有关规定给予党纪、政纪或组织处理；给出资人、发包人单位造成经济损失的，应予以赔偿；情节严重的，发包人建议交通运输主管部门给予承包人一至三年内不得进入其主管的公路建设市场的处罚。

5. 三方约定：本合同由三方或三方上级单位的纪检监察部门负责监督执行。由发包人或发包人上级单位的纪检监察部门约请承包人或承包人上级单位纪检监察部门对本合同执行情况进行检查，提出在本合同规定范围内的裁定意见。

6. 本合同有效期为出资人、发包人和承包人签署之日起至该工程项目竣工验收后止。

7. 本合同作为\_\_\_\_\_（项目名称）\_\_\_\_标段施工合同的附件，与工程施工合同具有同等的法律效力，经合同三方签署后立即生效。

8. 本合同一式六份，由出资人、发包人和承包人各执一份，送交出资人、发包人和承包人的监督单位各一份。

发包人：\_\_\_\_\_（盖单位章）      承包人：\_\_\_\_\_（盖单位章）

法定代表人或其委托代理人：\_\_（签字）      法定代表人或其委托代理人：\_\_（签字）

\_\_\_\_\_年\_\_\_\_月\_\_\_\_日      \_\_\_\_\_年\_\_\_\_月\_\_\_\_日

出资方：\_\_\_\_\_（盖单位章）

法定代表人或其委托代理人：\_\_（签字）

\_\_\_\_\_年\_\_\_\_月\_\_\_\_日

## 安全生产合同

为在\_\_\_\_\_（项目名称）\_\_\_\_\_标段施工合同的实施过程中创造安全、高效的施工环境，切实搞好本项目的安全管理工作，本项目发包人\_\_\_\_\_（发包人名称，以下简称“发包人”）、\_\_\_\_\_（出资方名称，以下简称“出资方”）与承包人\_\_\_\_\_（承包人名称，以下简称“承包人”）特此签订安全生产合同。

### 1.发包人职责

（1）严格遵守国家有关安全生产的法律法规，认真执行工程承包合同中的有关安全要求。

（2）按照“安全第一、预防为主、综合治理”和坚持“管生产必须管安全”的原则进行安全生产管理，做到生产与安全工作同时计划、布置、检查、总结和评比。

（3）重要的安全设施必须坚持与主体工程“三同时”的原则，即：同时设计、审批，同时施工，同时验收，投入使用。

（4）定期召开安全生产调度会，及时传达中央及地方有关安全生产的精神。

（5）组织对承包人施工现场进行安全生产检查，监督承包人及时处理发现的各种安全隐患。

### 2.承包人职责

（1）严格遵守《中华人民共和国安全生产法》《建设工程安全生产管理条例》等国家有关安全生产的法律法规、《公路水运工程安全生产监督管理办法》和《公路工程施工安全技术规范》等有关安全生产的规定。认真执行工程承包合同中的有关安全要求。

（2）坚持“安全第一、预防为主、综合治理”和“管生产必须管安全”的原则，加强安全生产宣传教育，增强全员安全生产意识，建立健全各项安全生产的管理机构和安全生产管理制度，配备专职及兼职安全检查人员，有组织有领导地开展安全生产活动。各级领导、工程技术人员、生产管理人员和具体操作人员，必须熟悉和遵守本合同的各项规定，做到生产与安全工作同时计划、布置、检查、总结和评比。

（3）建立健全安全生产责任制。从派往项目实施的项目经理到生产工人（包括临时雇佣的民工）的安全生产管理系统必须做到纵向到底，一环不漏；各职能部门、人员的安全生产责任制做到横向到边，人人有责。项目经理是安全生产的第一责任人。现场设置的安全机构，应按《公路水运工程安全生产监督管理办法》规定的最低数量和资质条件配备专职安全生产管理人员，专职负责所有员工的安全和治安保卫工作及预防事故的发生。安全机构人员有权按有关规定发布指令，并采取保护性措施防止事故发生。

（4）承包人在任何时候都应采取各种合理的预防措施，防止其员工发生任何违法、违禁、暴力或妨碍治安的行为。

（5）承包人必须具有劳动安全管理部门颁发的安全生产考核合格证书，参加施工的人员，必须接受安全技术教育，熟知和遵守本工种的各项安全技术操作规程，定期进行安

全技术考核，合格者方准上岗操作。对于从事电气、起重、建筑登高架设作业、锅炉、压力容器、焊接、机动车船艇驾驶、爆破、潜水、瓦斯检验等特殊工种的人员，经过专业培训，获得《安全操作合格证》后，方准持证上岗。施工现场如出现特种作业无证操作现象时，项目经理必须承担管理责任。

(6) 对于易燃易爆的材料除应专门妥善保管之外，还应配备有足够的消防设施，所有施工人员都应熟悉消防设备的性能和使用方法；承包人不得将任何种类的爆炸物给予、易货或以其他方式转让给任何其他人，或允许、容忍上述同样行为。

(7) 操作人员上岗，必须按规定穿戴防护用品。施工负责人和安全检查员应随时检查劳动防护用品的穿戴情况，不按规定穿戴防护用品的人员不得上岗。

(8) 所有施工机具设备和高空作业的设备均应定期检查，并有安全员的签字记录，保证其经常处于完好状态；不合格的机具、设备和劳动保护用品严禁使用。

(9) 施工中采用新技术、新工艺、新设备、新材料时，必须制定相应的安全技术措施，施工现场必须具有相关的安全标志牌。

(10) 承包人必须按照本工程项目特点，组织制定本工程实施中的生产安全事故应急救援预案；如果发生安全事故，应按照《国务院关于特大安全事故行政责任追究的规定》以及其他有关规定，及时上报有关部门，并坚持“四不放过”的原则，严肃处理相关责任人。

(11) 安全生产费用按照《公路水运工程安全生产监督管理办法》的相关规定使用和管理。

### 3. 违约责任

如因出资人、发包人或承包人违约造成安全事故，将依法追究责任。

4. 本合同由三方法定代表人或其授权的代理人签署并加盖单位章后生效，全部工程竣工验收后失效。

5. 本合同正本三份、副本\_\_\_\_份，合同三方各执正本一份，副本\_\_\_\_份，当正本与副本的内容不一致时，以正本为准。

发包人：\_\_\_\_\_（盖单位章）      承包人：\_\_\_\_\_（盖单位章）

法定代表人或其委托代理人：\_\_（签字）      法定代表人或其委托代理人：\_\_（签字）

\_\_\_\_\_年\_\_\_\_月\_\_\_\_日

\_\_\_\_\_年\_\_\_\_月\_\_\_\_日

出资方：\_\_\_\_\_（盖单位章）

法定代表人或其委托代理人：\_\_（签字）

\_\_\_\_\_年\_\_\_\_月\_\_\_\_日

## 附件四：XX工程 XX 标段

### 人工费拨付补充协议

房屋现状出资人（全称）：\_\_\_\_\_（以下简称甲方）

发包人（全称）：\_\_\_\_\_

承包人（全称）：\_\_\_\_\_（以下简称乙方）

根据《中华人民共和国民法典》、《中华人民共和国建筑法》、《保障农民工工资支付条例》、《江苏省交通运输厅关于交通工程建设领域保障农民工工资支付的意见》、施工招标文件及有关法律、法规规定，遵循平等、自愿、公平和诚信的原则，三方就XX工程XX标人工费拨付事项协商一致，达成如下协议：

甲方应当按照以下第2种方式及时足额拨付人工费用至乙方本项目农民工工资专用账户。

1、按月申报式：乙方以足额标准预估当月人工费用，于每月\_\_\_\_日前向甲方申报，甲方按乙方申报数额，于当月\_\_\_\_日前将人工费用打入农民工工资专用账户。

2、比例式：甲方将工程进度款的不低于5%于作为人工费用打入农民工工资专用账户。

3、阶段式：甲方按双方约定的施工阶段，在开工时或当下阶段开始时，一次性将下阶段的人工费用以足额标准打入农民工工资专用账户。

按照以上支付方式，施工企业不得在工程款账户中支付农民工工资。如工资专户内资金少于当期应发农民工工资总额，施工企业应当及时补足，不得以工程款未到位等为由克扣或拖欠农民工工资。

发包人（盖章）：

承包人（盖章）：

法定代表人或其委托代理人：

法定代表人或其委托代理人

时间：

时间：

出资方：\_\_\_\_\_（盖单位章）

法定代表人或其委托代理人：\_\_（签字）

\_\_\_\_\_年\_\_\_\_月\_\_\_\_日

## 第五章 工程量清单



# 投 标 总 价

招 标 人： \_\_\_\_\_

工 程 名 称： 126省道南京雨花台段改扩建工程供电管线迁改工  
程施工S126YHGD-SG2标段

投标总价(小写)： \_\_\_\_\_

(大写)： \_\_\_\_\_

投 标 人： \_\_\_\_\_

(单位盖章)

法 定 代 表 人  
或 其 授 权 人： \_\_\_\_\_

(签字或盖章)

编 制 人： \_\_\_\_\_

(造价人员签字盖专用章)

时 间： 2026-3-18

# 126 省道南京雨花台段改扩建工程供电管线迁改工程 施工 S126YHGD-SG2 标段清单编制说明

## 一、工程概况：

项目名称：126 省道南京雨花台段改扩建工程供电管线迁改工程施工 S126YHGD-SG2 标段

本工程详情如下：

1、新建 6\*1.6\*1.9 钢筋砼电缆直线井 30 座、5\*1.6\*1.9 钢筋砼电缆三通井 4 座、3\*1.6\*1.9（带端墙）钢筋砼电缆直线井 1 座、9 孔 200/10CPVC 管 + 2 孔 100/5CPVC 管 1414m；

## 二、清单编制范围：

本次编制范围为：

1、126 省道辅道段 10kV 电力管孔预埋工程：土建工程。

## 三、清单编制依据：

### 10kv 工程清单编制依据：

1、《江苏省建筑与装饰工程计价定额》（2014 版）、《江苏省安装工程计价定额》（2014 年）、《江苏省市政工程计价定额》（2014 版）；

2、省住房城乡建设厅关于建筑业实施营改增后江苏省建设工程计价依据调整的通知（苏建函价〔2025〕2 号）；

3、省住房城乡建设厅关于增列建筑工人实名制费用及相关计取方法（公告〔2019〕第 19 号）；

4、省住房城乡建设厅关于调整建设工程按质论价等费用计取方法（公告〔2018〕第 24 号）；

5、钢筋、水泥等地材价格按照 2026 年 2 月份南京工程材料信息价执行；

6、本工程人工价格采用苏建函价【2025】273 号-2025 年下半年人工工资指导价-南京；

7、电缆价格按照《20kV 及以下配电网工程设备材料价格信息（2025 年下半年）》执行。

### 通用依据：

1、建设单位提供的招标图纸；

2、拟定的招标文件；

3、相关标准图集以及现行有关编制文件。

## 四、其他说明：

1、专业工程暂估价：详见工程量清单，以工程量清单为准；

2、暂列金额：详见工程量清单，以工程量清单为准；

3、本工程暂定价材：详见工程量清单，以工程量清单为准；

- 4、本工程甲供材：详见工程量清单，以工程量清单为准；
- 5、招标代理服务费，以招标文件要求为准；
- 6、运输费用综合考虑计入清单综合单价，不单独列项；
- 7、所有调试及试验需按规范要求提供相关报告，报告及记录等所有资料需各方确认，无资料依据的费用结算时一律不予认可；
- 8、限价中已充分考虑专利技术费，由投标单位在投标报价中综合考虑；
- 9、措施费项目清单中，内容仅供参考，投标人可根据工程实际与施工组织设计进行增补，但不得更改已列措施项目，结算时除工程变更引起施工方案改变外，承包人不得以招标工程措施项目清单缺项为由要求新增措施项目；
- 10、投标报价应是招标文件（招标图纸及招标清单）所确定的招标范围内的全部工作内容的价格体现；其应包括（但不仅限于下述内容）施工设备、劳务、管理、材料、安装、维护、利润、税金、场内外运输、临时设施、材料周转、二次倒运
- 11、赶工措施、机械停置、噪音排污、夜间施工费、管线调查与保护、交通协调以及根据本招标文件要求的风险因素及政策性文件规定的各项应有费用；
- 12、投标人必须对工程特点和施工现场作出自己的判断和推测，并对自己的判断和推测负责；投标人任何因忽视或误解工地情况而导致的成本增加或工期延长等申请一律不予认可；
- 13、投标人须将施工中产生的各种垃圾及时全部清运出场外，弃置场地及运距自行考虑，且应满足现行垃圾分类标准；所需费用在投标报价中综合考虑；
- 14、投标人应踏勘现场，自行考虑项目场地布置，所需费用在投标报价中综合考虑；
- 15、本工程砼采用商品砼，砂浆采用预拌砂浆，投标报价综合考虑，结算时不另增加费用；
- 16、本项目对于材料的运输、施工时间的限制、施工场地和临设场地的影响等，请投标人在报价中充分考虑，结算时不得增加与此有关的费用；
- 17、对于江苏省、南京市相关部门对工程施工要求所发的文件规定，特别是对于工程围挡、扬尘控制等的要求，请投标人在报价中充分考虑，结算时不要因提高标准为由增加相应费用；
- 18、请投标人自行查勘现场，对于现场是否满足所有临时设施、施工场地的搭设要求，请投标人在报价中充分考虑本项目施工的特殊性，结算时不得增加与此有关的费用；
- 19、设计图纸不完善、不详细、节点不明之处，投标单位应根据现场施工条件及进度要求，并根据图纸进行深化设计；深化设计应经招标人认可后方可施工，深化设计费用包含在投标报价中；设计图纸与工程量清单不一致的以工程量清单为准；

20、投标人对工程量清单有任何疑问，应于招标文件规定的疑问提交截止日前提出，如未提出，中标后相应单价不再调整，且必须按设计图纸完成所有工作内容；

21、本工程施工外部协调工作由投标人负责，投标人应充分考虑周边地域情况，并将此费用考虑在投标报价中，结算时发包人不再为此增加费用；

22、投标人在填写工程量清单的每一项综合单价和合价时均应结合招标文件、技术规范、设计施工图纸和现场勘察情况，谨慎仔细地进行报价；工程量清单特征描述不全时，应当综合考虑施工规范、地方规章等的要求，所产生的费用计入投标报价中；清单特征中未描述的，但计价规范中注明的工程内容，承包人在报价时应充分考虑“工程内容”而产生的费用，列入相应投标报价中，实施过程中费用不调整；

23、工程量清单外的费用：工程量清单项目（包括实体性消耗和措施性消耗）中没有体现的，施工中又必须发生的工作内容所需的费用，如：包括但不限于临时设施费、脚手架费、垂直运输费、主要材料构件的二次包装防护费、原材料的二次搬运费、场外运输费、摊销费、吊装费、超高部位人工、机械降效补贴费、成品保护费等，由各投标人根据现场实际施工场地考察的情况并结合各自条件情况自行计入报价；

24、本工程中施工的实际损耗，自行综合考虑在本次报价中，不另增加费用；

25、投标人对工程量清单有任何疑问，应于招标文件规定的疑问提交截止日前提出，如未提出，中标后相应单价不再调整，且必须按设计图纸完成所有工作内容；

26、投标人须自行考虑材料的采购、保管费，中标后不再调整；

27、本工程量清单应与投标须知、合同通用条款、专用条款、技术规范及设计图纸等同时阅读，相互补充，分部分项工程量清单项目特征内容描述不详的，以招标图纸及清单计价规范为准，同时如有疑问应在规定时间内向招标人（或招标代理机构）提出，一旦中标后一律不调增；

28、施工单位应严格遵守安全文明施工相关要求，严格执行扬尘控制“五达标一公示”标准，生活污水及扬尘污染应按照谁污染谁治理原则，以上相关费用应含在报价中，结算不调整；施工单位应牵头管理各附属项目（包括但不限于综合管线、智能交通、绿化等）的安全文明施工，管理费用应含在报价内，结算不调整；

29、本项目施工过程中对施工现场周边的安保、清理、维护等费用，由投标人自行考虑进投标报价，不得单独列支；







# 单项工程招标控制价汇总表

工程名称：126省道辅道段10kV电力管孔预埋工程

第1页 共1页

序号	单位工程名称	金额(元)	其中:(元)		
			暂估价	安全文明施工费	规费
1	126省道辅道段10kV电力管孔预埋土石方工程			0	
2	126省道辅道段10kV电力管孔预埋土建工程			0	
合 计		0			

# 单位工程招标控制价汇总表

工程名称：126省道辅道段10kV电力管孔预埋工程

标段：

第1页 共1页

序号	汇总内容	金额(元)	其中：暂估价(元)
1	分部分项工程	0.00	
1.1	人工费		
1.2	材料费		
1.3	施工机具使用费		
1.4	企业管理费		
1.5	利润		
2	措施项目	0.00	
2.1	单价措施项目费	0.00	
2.2	总价措施项目费	0.00	
2.2.1	其中：安全文明施工措施费	0.00	
3	其他项目	188410.00	
3.1	其中：暂列金额	188410.00	
3.2	其中：专业工程暂估价		
3.3	其中：计日工		
3.4	其中：总承包服务费		
4	规费	0.00	
5	税金	0.00	
招标控制价合计= 1+2+3+4+5-甲供材料及甲供设备费/1.01		188410.00	



# 分部分项工程和单价措施项目清单与计价表

工程名称：126省道辅道段10kV电力管孔预埋  
土石方工程

标段：

第1页 共2页

序号	项目编码	项目名称	项目特征描述	计量单位	工程量	金额(元)		
						综合单价	合价	其中 暂估价
		<b>1、 6.0*1.6*1.9m 钢筋砼直线电缆井 (水泥路)</b>			1		0.00	
1	41001001001	拆除路面	1. 材质:无筋砼路面 2. 厚度:小于30CM	m2	1345.03		0	0
2	40101003001	挖基坑土方	1. 土壤类别:综合, 由投标人 根据地勘报告决定报价 2. 挖土深度:4m以内	m3	2359.55		0	
3	40103002031	余方弃置碎碴	1. 废弃料品种:破除路面碎碴 2. 运距:投标人自行考虑	m3	403.47		0	
4	40103002001	余方弃置	1. 废弃料品种:综合各类土 2. 运距:投标人自行考虑	m3	2359.55		0	
		<b>2、 5.0*1.6*1.9m 钢筋砼三通电缆井 (水泥路)</b>			1		0.00	
5	41001001002	拆除路面	1. 材质:无筋砼路面 2. 厚度:小于30CM	m2	200.39		0	0
6	40101003009	挖基坑土方	1. 土壤类别:综合, 由投标人 根据地勘报告决定报价 2. 挖土深度:4m以内	m3	362.12		0	
7	40103002032	余方弃置碎碴	1. 废弃料品种:破除路面碎碴 2. 运距:投标人自行考虑	m3	60.12		0	
8	40103002017	余方弃置	1. 废弃料品种:综合各类土 2. 运距:投标人自行考虑	m3	362.12		0	
		<b>3、 3.0*1.6*1.9m 钢筋砼直线电缆井 (水泥路)</b>			1		0.00	
9	41001001003	拆除路面	1. 材质:无筋砼路面 2. 厚度:小于30CM	m2	30.29		0	0
10	40101003014	挖基坑土方	1. 土壤类别:综合, 由投标人 根据地勘报告决定报价 2. 挖土深度:4m以内	m3	49.96		0	
11	40103002038	余方弃置碎碴	1. 废弃料品种:破除路面碎碴 2. 运距:投标人自行考虑	m3	9.09		0	
12	40103002039	余方弃置	1. 废弃料品种:综合各类土 2. 运距:投标人自行考虑	m3	49.96		0	
		<b>4、 电缆排管CPVC9孔Φ200/10+2孔Φ 100/5 (水泥路车行道)</b>			1		0.00	
13	41001001004	拆除路面	1. 材质:无筋砼路面 2. 厚度:小于30CM	m2	4250.47		0	0
14	40101002008	挖沟槽土方	1. 土壤类别:综合, 由投标人 根据地勘报告决定报价 2. 挖土深度:2m以内	m3	5369.09		0	

15	40103002026	余方弃置碎碴	1. 废弃料品种:破除路面碎碴 2. 运距:投标人自行考虑	m3	1273.68		0	
16	40103002040	余方弃置	1. 废弃料品种:综合各类土 2. 运距:投标人自行考虑	m3	5369.09		0	
本页小计								

未来软件编制

2026年3月18日

表-08

## 分部分项工程和单价措施项目清单与计价表

工程名称: 126省道辅道段10kV电力管孔预埋  
土石方工程

标段:

第2页 共2页

序号	项目编码	项目名称	项目特征描述	计量单位	工程量	金额(元)			
						综合单价	合价	其中 暂估价	
		5、 电缆排管CPVC9孔Φ200/10+2孔Φ100/5 (水泥路人行道)				1		0.00	
17	41001001005	拆除路面	1. 材质:无筋砼路面 2. 厚度:小于30CM	m2	61.37		0	0	
18	40101002007	挖沟槽土方	1. 土壤类别:综合, 由投标人根据地勘报告决定报价 2. 挖土深度:2m以内	m3	60.89		0		
19	40103002024	余方弃置碎碴	1. 废弃料品种:破除路面碎碴 2. 运距:投标人自行考虑	m3	18.41		0		
20	40103002042	余方弃置	1. 废弃料品种:综合各类土 2. 运距:投标人自行考虑	m3	60.89		0		
分部分项合计								0.00	
21	41106001001	大型机械设备进出场及安拆	1. 大型机械设备进出场及安拆 2. 投标人综合考虑, 满足招标文件要求	项	1		0		
22	41104003001	施工围挡	1. 高度不低于2米2. 彩钢金属围挡、方钢立柱3. 底部黄黑相间彩钢警示板4. 按建设单位及建设主管部门要求设置标语、公益广告及降尘喷淋设施等。	m	1158		0		
单价措施合计								0	

本页小计								
合 计								

未来软件编制

2026年3月18日

表-08

# 总价措施项目清单与计价表

工程名称：126省道辅道段10kV电力管孔预埋工程

标段：

第1页 共3页

序号	项目编码	项目名称	计算基础	费率(%)	金额(元)	调整费率(%)	调整后金额(元)	备注
1	41109001001	安全文明施工			0			
1.1	1.1	基本费	分部分项清单合价+单价措施清单合价-分部分项除税工程设备费-单价措施除税工程设备费	1.5				不取费时“费率”置0；
1.2	1.2	增加费	分部分项清单合价+单价措施清单合价-分部分项除税工程设备费-单价措施除税工程设备费					1星 0.4%/ 2星 0.44% /3星 0.48%
1.3	1.3	扬尘污染防治增加费	分部分项清单合价+单价措施清单合价-分部分项除税工程设备费-单价措施除税工程设备费	0.31				
2	41109002001	夜间施工	分部分项清单合价+单价措施清单合价-分部分项除税工程设备费-单价措施除税工程设备费					0.05 ~ 0.15%
3	41109004001	冬雨季施工	分部分项清单合价+单价措施清单合价-分部分项除税工程设备费-单价措施除税工程设备费					0.1~ 0.3%
4	41109005001	行车、行人干扰	分部分项清单合价+单价措施清单合价-分部分项除税工程设备费-单价措施除税工程设备费					

编制人（造价人员）：

复核人（造价工程师）：

未来软件编制

2026年2月14日

## 总价措施项目清单与计价表

工程名称：126省道辅道段10kV电力管孔预埋工程

标段：

第2页 共3页

序号	项目编码	项目名称	计算基础	费率(%)	金额(元)	调整费率(%)	调整后金额(元)	备注
5	41109006001	地上、地下设施、建筑物的临时保护设施	分部分项清单合价+单价措施清单合价-分部分项除税工程设备费-单价措施除税工程设备费					
6	41109007001	已完成工程及设备保护	分部分项清单合价+单价措施清单合价-分部分项除税工程设备费-单价措施除税工程设备费					0~0.02%
7	41109008001	临时设施	分部分项清单合价+单价措施清单合价-分部分项除税工程设备费-单价措施除税工程设备费					1.1~2.2%
8	41109009001	赶工措施	分部分项清单合价+单价措施清单合价-分部分项除税工程设备费-单价措施除税工程设备费					0.5~2.2%
9	41109010001	工程按质论价	分部分项清单合价+单价措施清单合价-分部分项除税工程设备费-单价措施除税工程设备费					市优结构 0.6%/市优 0.8%/省优 1.1%/国优 1.3%
10	41109011001	建筑工人实名制费用	分部分项清单合价+单价措施清单合价-分部分项除税工程设备费-单价措施除税工程设备费					0.03%

编制人（造价人员）：

复核人（造价工程师）：



编制人（造价人员）：  
未来软件编制

复核人（造价工程师）：

2026年2月14日  
表-11









# 计日工表

工程名称：126省道辅道段10kV电力管孔预埋工程

标段：

第1页 共1页

编号	项目名称	单位	暂定数量	实际数量	综合单价 (元)	合价(元)	
						暂定	实际
一	人工						
人工小计							
二	材料						
材料小计							
三	施工机械						
施工机械小计							
四、企业管理费和利润							
总 计							







## 规费、税金项目计价表

工程名称：126省道辅道段10kV电力管孔预埋工程

标段：

第1页 共1页

序号	项 目 名 称	计 算 基 础	计 算 基 数 (元)	计 算 费 率 (%)	金 额 (元)
1	规费	分部分项工程费+措施项目费+其他项目费-除税工程设备费		100	0.00
1.1	社会保险费			2	0.00
1.2	住房公积金			0.34	0.00
1.3	环境保护税			0.1	0.00
2	税金	分部分项工程费+措施项目费+其他项目费+规费-(除税甲供材料费+除税甲供设备费)/1.01		9	0.00
合 计					0.00

编制人（造价人员）：  
未来软件编制

复核人（造价工程师）：

2026年2月14日



# 单位工程招标控制价汇总表

工程名称：126省道辅道段10kV电力管孔预埋  
 土建工程

标段：

第1页 共1页

序号	汇总内容	金额(元)	其中:暂估价(元)
1	分部分项工程	0.00	0
1.1	人工费		
1.2	材料费		
1.3	施工机具使用费		
1.4	企业管理费		
1.5	利润		
2	措施项目	0.00	0
2.1	单价措施项目费	0.00	0
2.2	总价措施项目费	0.00	
2.2.1	其中：安全文明施工措施费	0.00	
3	其他项目	703643.23	—
3.1	其中：暂列金额	703643.23	—
3.2	其中：专业工程暂估价	0.00	—
3.3	其中：计日工	0.00	—
3.4	其中：总承包服务费	0.00	—
4	规费	0.00	—
5	税金	0.00	—
招标控制价合计= 1+2+3+4+5-甲供材料及甲供设备费/1.01		703643.23	0.00



# 分部分项工程和单价措施项目清单与计价表

工程名称：126省道辅道段10kV电力管孔预埋  
 土建工程

标段：

第1页 共3页

序号	项目编码	项目名称	项目特征描述	计量单位	工程量	金额(元)			
						综合单价	合价	其中 暂估价	
		<b>1、 6.0*1.6*1.9m 钢筋砼直线电缆井 (水泥路)</b>			1		0.00		
1	40103001001	回填水泥稳定碎石	1. 密实度要求:机械压实 2. 填方材料品种:水泥稳定碎石 3. 填方来源、运距:投标人自行考虑	m3	1221.59		0.00		
2	40303001001	混凝土垫层	1. 混凝土强度等级:C15	m3	47.52		0.00		
3	40504002001	混凝土井	1. 混凝土基础、井壁 2. 混凝土强度等级:C30 5~20 3. 防渗、防水要求:井底、井壁抹1:2防水砂浆	m3	477		0.00		
4	40504002002	集水坑	1. 井底集水坑、铸铁篦子	个	30		0.00		
5	40901001001	现浇构件钢筋	1. 钢筋种类:现浇构件钢筋 2. 钢筋规格:按图示	t	93.45		0.00		
6	40901009001	预埋铁件	1. 材料种类:预埋铁件 2. 材料规格:按图示	t	3.294		0.00		
7	40304005001	沟盖板、井盖板、井圈	1. 部位:电缆井顶 2. 混凝土强度等级:C30 5~20	m3	48.3		0.00		
8	40504002003	φ900铸铁井盖	1. φ900铸铁井盖	座	60		0.00		
9	40806001001	接地极	1. 接地极(热镀锌)L50*5 2500	根	120		0.00		
10	40806002001	接地母线	1. 接地母线(热镀锌)-50*5	m	1164		0.00		
11	40807003001	接地调试	1. 接地装置调试	组	30		0.00		
		<b>2、 5.0*1.6*1.9m 钢筋砼三通电井井 (水泥路)</b>			1		0.00		
12	40103001024	回填水泥稳定碎石	1. 密实度要求:机械压实 2. 填方材料品种:水泥稳定碎石 3. 填方来源、运距:投标人自行考虑	m3	169.39		0.00		
13	40303001014	混凝土垫层	1. 混凝土强度等级:C15	m3	8.14		0.00		
14	40504002020	混凝土井	1. 混凝土基础、井壁 2. 混凝土强度等级:C30 5~20 3. 防渗、防水要求:井底、井壁抹1:2防水砂浆	m3	69.2		0.00		
15	40504002021	集水坑	1. 井底集水坑、铸铁篦子	个	4		0.00		
16	40901001014	现浇构件钢筋	1. 钢筋种类:现浇构件钢筋 2. 钢筋规格:按图示	t	14.748		0.00		
本页小计									

## 分部分项工程和单价措施项目清单与计价表

工程名称：126省道辅道段10kV电力管孔预埋  
 土建工程

标段：

第2页 共3页

序号	项目编码	项目名称	项目特征描述	计量单位	工程量	金额(元)			
						综合单价	合价	其中 暂估价	
17	40901009012	预埋铁件	1. 材料种类:预埋铁件 2. 材料规格:按图示	t	0.674		0.00		
18	40304005009	沟盖板、井盖板、井圈	1. 部位:电缆井顶 2. 混凝土强度等级:C30 5~20	m <sup>3</sup>	8.04		0.00		
19	40504002022	井盖	1. $\phi$ 900铸铁井盖	座	8		0.00		
20	40806001010	接地极	1. 接地极(热镀锌)L50*5 2500	根	16		0.00		
21	40806002010	接地母线	1. 接地母线(热镀锌)-50*5	m	199.2		0.00		
22	40807003010	接地调试	1. 接地装置调试	组	4		0.00		
		<b>3、3.0*1.6*1.9m 钢筋砼直线电缆井(水泥路)</b>				<b>1</b>		<b>0.00</b>	
23	40103001028	回填水泥稳定碎石	1. 密实度要求:机械压实 2. 填方材料品种:水泥稳定碎石 3. 填方来源、运距:投标人自行考虑	m <sup>3</sup>	29.25		0.00		
24	40303001023	混凝土垫层	1. 混凝土强度等级:C15	m <sup>3</sup>	0.91		0.00		
25	40504002029	混凝土井	1. 混凝土基础、井壁 2. 混凝土强度等级:C30 5~20 3. 防渗、防水要求:井底、井壁抹1:2防水砂浆	m <sup>3</sup>	9.59		0.00		
26	40901001023	现浇构件钢筋	1. 钢筋种类:现浇构件钢筋 2. 钢筋规格:按图示	t	2.002		0.00		
27	40901009017	预埋铁件	1. 材料种类:预埋铁件 2. 材料规格:按图示	t	0.049		0.00		
28	40304005013	沟盖板、井盖板、井圈	1. 部位:电缆井顶 2. 混凝土强度等级:C30 5~20	m <sup>3</sup>	0.6		0.00		
29	40504002030	$\phi$ 900铸铁井盖	1. $\phi$ 900铸铁井盖	座	1		0.00		
30	40806001015	接地极	1. 接地极(热镀锌)L50*5 2500	根	2		0.00		
31	40806002015	接地母线	1. 接地母线(热镀锌)-50*5	m	19.4		0.00		
32	40807003015	接地调试	1. 接地装置调试	组	1		0.00		
		<b>4、电缆排管CPVC9孔<math>\Phi</math>200/10+2孔<math>\Phi</math>100/5(水泥路车道)</b>				<b>1</b>		<b>0.00</b>	
33	40103001022	回填水泥稳定碎石	1. 密实度要求:机械压实 2. 填方材料品种:水泥稳定碎石 3. 填方来源、运距:投标人自行考虑	m <sup>3</sup>	4018.85		0.00		
本页小计									

## 分部分项工程和单价措施项目清单与计价表

工程名称：126省道辅道段10kV电力管孔预埋  
 土建工程

标段：

第3页 共3页

序号	项目编码	项目名称	项目特征描述	计量单位	工程量	金额(元)			
						综合单价	合价	其中 暂估价	
34	40303001021	混凝土垫层	1. 混凝土强度等级:C20	m3	160.08		0.00		
35	40303002012	混凝土基础	1. 混凝土强度等级:C30	m3	774.93		0.00		
36	40901001021	现浇构件钢筋	1. 钢筋种类:现浇构件钢筋 2. 钢筋规格:按图示	t	43.778		0.00		
37	30408003020	CPVC200/10管	1. 电缆管敷设DN<200~250mm 2. CPVC管 200/10	m	12528		0.00		
38	30408003021	CPVC100/5管	1. 电缆管敷设DN<100~150mm 2. CPVC管 100/5	m	2784		0.00		
		<b>5、 电缆排管CPVC9孔Φ200/10+2孔Φ100/5 (水泥路人行道)</b>				<b>1</b>		<b>0.00</b>	
39	40103001021	回填水泥稳定碎石	1. 密实度要求:机械压实 2. 填方材料品种:水泥稳定碎石 3. 填方来源、运距:投标人自行考虑	m3	39.55		0.00		
40	40103002025	余方弃置	1. 废弃料品种:综合各类土 2. 运距:投标人自行考虑	m3	60.89		0.00		
41	40303001020	混凝土垫层	1. 混凝土强度等级:C20	m3	2.53		0.00		
42	40303002011	混凝土基础	1. 混凝土强度等级:C30	m3	12.25		0.00		
43	40901001020	现浇构件钢筋	1. 钢筋种类:现浇构件钢筋 2. 钢筋规格:按图示	t	0.692		0.00		
44	30408003018	CPVC200/10管	1. 电缆管敷设DN<200~250mm 2. CPVC管 200/10	m	198		0.00		
45	30408003019	CPVC100/5管	1. 电缆管敷设DN<100~150mm 2. CPVC管 100/5	m	44		0.00		
		<b>6、 其他</b>				<b>1</b>		<b>0.00</b>	
46	30408003012	堵头	1. 堵头, DN200	只	630		0.00		
47	30408003013	管枕	1. 塑料管枕	个	6363		0.00		
48	30408003010	电缆标志牌	1. 电缆标志块	个	100		0.00		
分部分项合计								0.00	
本页小计									
合 计									



# 总价措施项目清单与计价表

工程名称：126省道辅道段10kV电力管孔预埋  
 土建工程

标段：

第1页 共3页

序号	项目编码	项目名称	计算基础	费率 (%)	金额(元)	调整费率 (%)	调整后金额(元)	备注
1	41109001001	安全文明施工		100	0			
1.1	1.1	基本费	分部分项清单合价+单价措施清单合价-分部分项除税工程设备费-单价措施除税工程设备费	1.5				不取费时“费率”置0;
1.2	1.2	增加费	分部分项清单合价+单价措施清单合价-分部分项除税工程设备费-单价措施除税工程设备费					1星 0.4%/ 2星 0.44% /3星 0.48%
1.3	1.3	扬尘污染防治增加费	分部分项清单合价+单价措施清单合价-分部分项除税工程设备费-单价措施除税工程设备费	0.42				
2	41109002001	夜间施工	分部分项清单合价+单价措施清单合价-分部分项除税工程设备费-单价措施除税工程设备费					0.05 ~ 0.15%
3	41109004001	冬雨季施工	分部分项清单合价+单价措施清单合价-分部分项除税工程设备费-单价措施除税工程设备费					0.1~ 0.3%
4	41109005001	行车、行人干扰	分部分项清单合价+单价措施清单合价-分部分项除税工程设备费-单价措施除税工程设备费					

编制人（造价人员）：

复核人（造价工程师）：

未来软件编制

2026年3月18日

## 总价措施项目清单与计价表

工程名称：126省道辅道段10kV电力管孔预埋  
 土建工程

标段：

第2页 共3页

序号	项目编码	项 目 名 称	计 算 基 础	费 率 (%)	金 额 (元)	调 整 费 率 (%)	调 整 后 金 额 (元)	备 注
5	041109006001	地上、地下设施、 建筑物的临时保护 设施	分部分项清单 合价+单价措施 清单合价-分部 分项除税工程 设备费-单价措 施除税工程设 备费					
6	041109007001	已完成工程及设备 保护	分部分项清单 合价+单价措施 清单合价-分部 分项除税工程 设备费-单价措 施除税工程设 备费					0~ 0.02%
7	041109008001	临时设施	分部分项清单 合价+单价措施 清单合价-分部 分项除税工程 设备费-单价措 施除税工程设 备费					1.1~ 2.2%
8	041109009001	赶工措施	分部分项清单 合价+单价措施 清单合价-分部 分项除税工程 设备费-单价措 施除税工程设 备费					0.5~ 2.2%
9	041109010001	工程按质论价	分部分项清单 合价+单价措施 清单合价-分部 分项除税工程 设备费-单价措 施除税工程设 备费					市优结 构 0.6%/ 市优 0.8%/ 省优 1.1%/ 国优 1.3%
10	041109011001	建筑工人实名制费 用	分部分项清单 合价+单价措施 清单合价-分部 分项除税工程 设备费-单价措 施除税工程设 备费					0.03%

编制人（造价人员）：

复核人（造价工程师）：



编制人（造价人员）：  
未来软件编制

复核人（造价工程师）：

2026年3月18日  
表-11









# 计日工表

工程名称：126省道辅道段10kV电力管孔预埋  
 土建工程

标段：

第1页 共1页

编号	项目名称	单位	暂定数量	实际数量	综合单价 (元)	合价(元)	
						暂定	实际
一	人工						
人工小计						0.00	
二	材料						
材料小计						0.00	
三	施工机械						
施工机械小计						0.00	
四、企业管理费和利润 按点此下拉选计算参数的0%						0.00	
总 计						0.00	





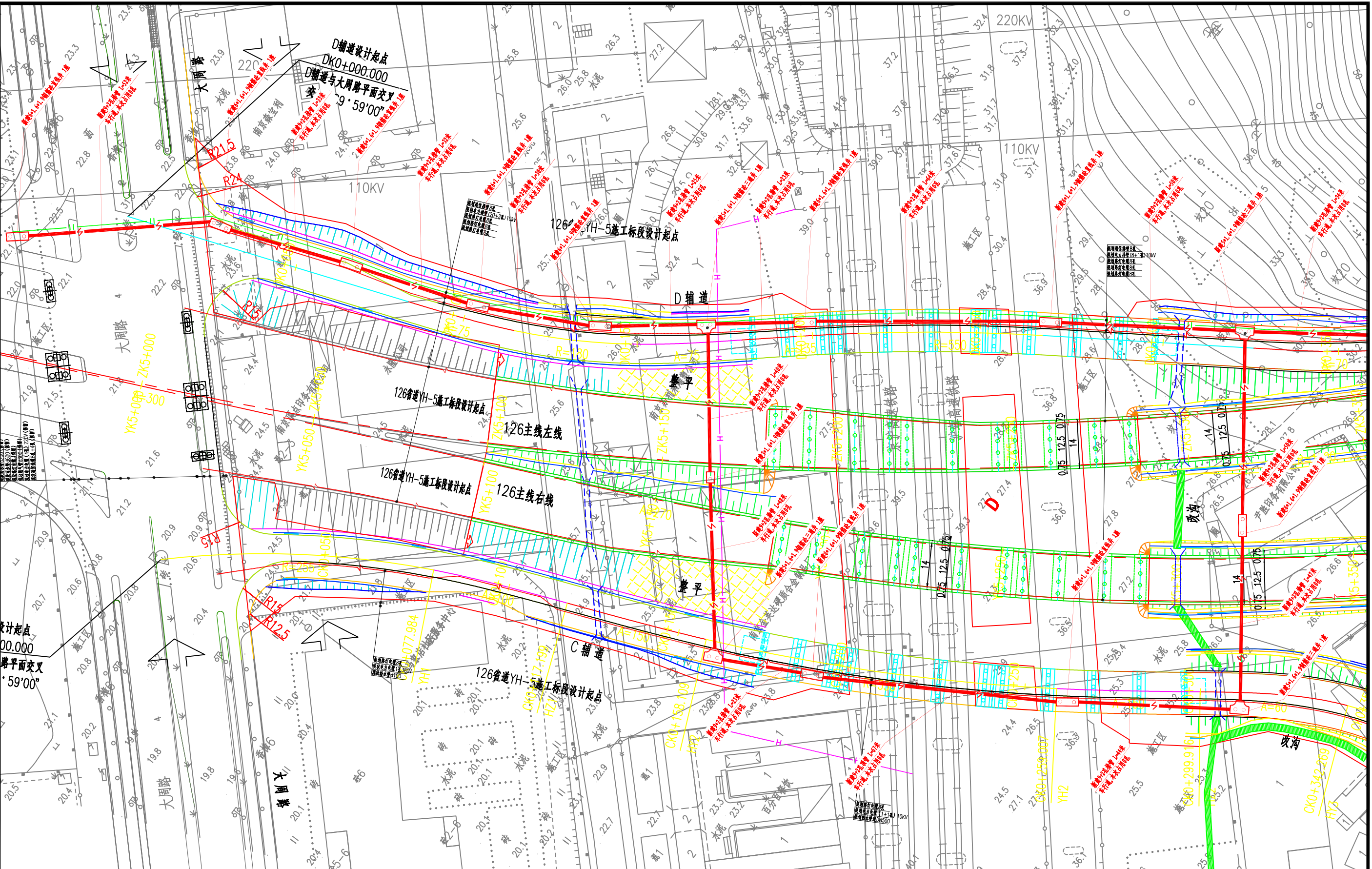




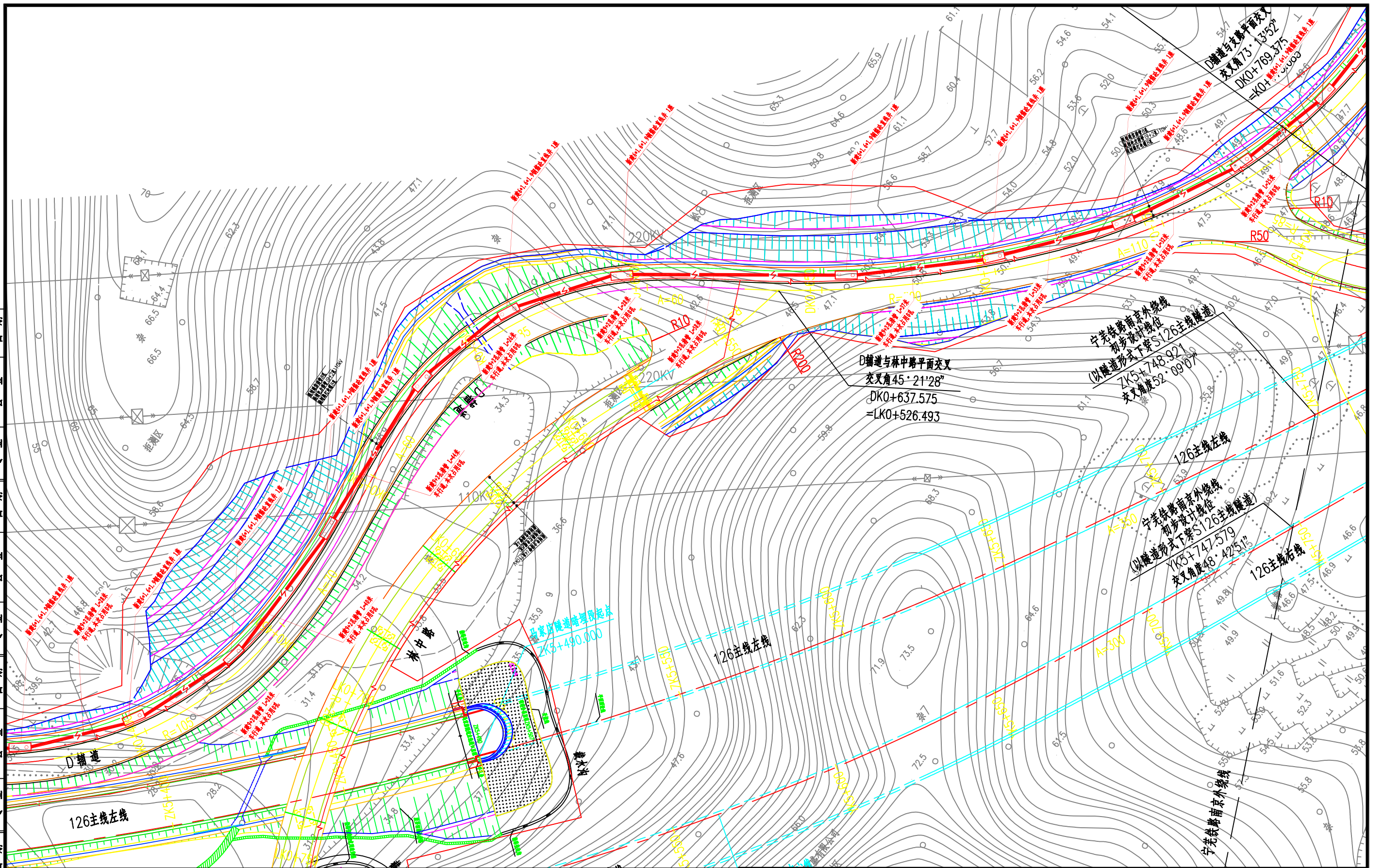


## 第六章 图纸

日期	日期	日期	日期	日期	日期	日期	日期	日期
专业	专业	专业	专业	专业	专业	专业	专业	专业
会	会	会	会	会	会	会	会	会
签	签	签	签	签	签	签	签	签



南京电力设计研究院有限公司		电力行业甲级 A232060209	126省道辅道段10kV电力管孔预埋工程	工程	设计 阶段
批准		设计	平面路径图(一)		
审核 (专业负责人)		绘图			
项目负责人		比例			
校核		日期	2024.3	图号	01



日期	日期	日期	日期	日期	日期	日期	日期	日期	日期
会签	会签	会签	会签	会签	会签	会签	会签	会签	会签
专业	专业	专业	专业	专业	专业	专业	专业	专业	专业

南京电力设计研究院有限公司				电力行业甲级 A232060209	126省道辅道段10kV电力管孔预埋工程	工程	设计 阶段
批准			设计		平面路径图(二)		
审核 (专业负责人)			绘图				
项目负责人			比例				
校核			日期	2024.3	图号	02	



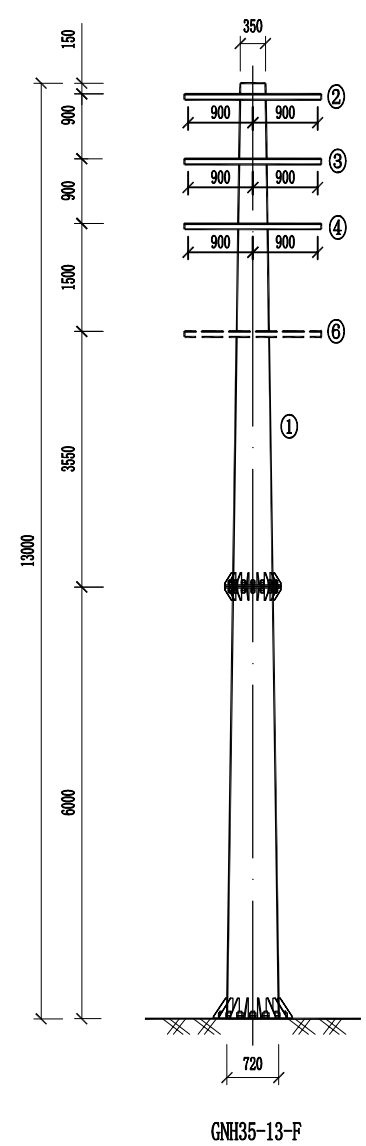


日期 会签 专业 日期 会签 专业 日期 会签 专业 日期 会签 专业 日期 会签 专业

设计参数				
线路电压	10千伏	导线型号	JLG1A-240-30(k=10)	
			JKLYJ-10-240(k=5)	
设计档距	水平档距	垂直档距	代表档距	线路转角
(m)	80	100	100	0° -45° 转角

材料表								
序号	名称	型号及规格	数量	单位	质量(kg)			备注
					单重	小计	合计	
①	主杆	GNH35-13-F	1	根	2697.5	2697.5	2988.4	
②	横担1	HD6-19/8008	1	付	63.5	63.5		
③	横担2	HD6-19/8008	1	付	64.3	64.3		
④	横担3	HD6-19/8008	1	付	65.1	65.1		
⑤	爬梯	PT2×2	1	组	98.0	98.0		
⑥	低压横担1							自选
⑦	基础							自选

说明: 1. 适用于1000m及以下海拔地区。  
2. 如安装屏蔽分流线, 需重新验算。



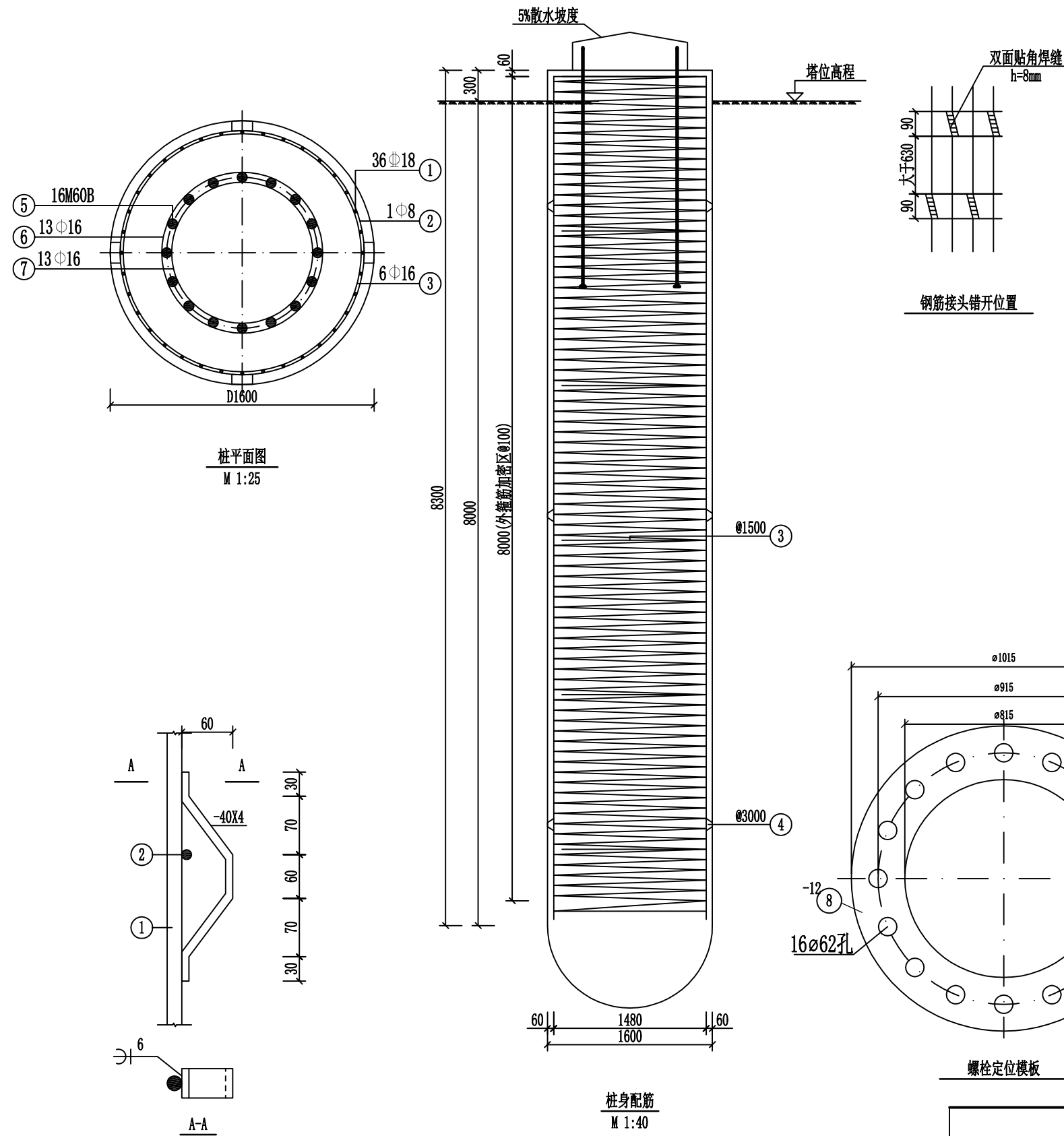
钢管杆技术参数表

杆型	GNH35-13-F
钢管杆材质	Q345
根部水平力标准值(kN)	86.30
根部下压力标准值(kN)	40.94
根部弯距标准值(kN·m)	947.70
根部水平力设计值(kN)	116.26
根部下压力设计值(kN)	49.13
根部弯距设计值(kN·m)	1326.78
地脚螺栓材质	35#钢
地脚螺栓规格(数量×规格)	16×M60

本图参照2016版国网典设方案“GN35-13”

				工程	设计阶段
批准			设计	GNH35-13-F钢管杆组装图	
审核 (专业负责人)			绘图		
项目负责人	校核		比例		
			日期		
				图号	

日期	
会签	
专业	
日期	
会签	
专业	
日期	
会签	
专业	
日期	
会签	
专业	



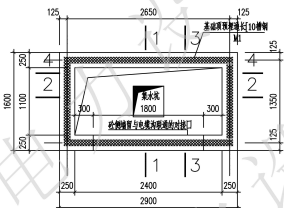
材料表										腿名:A
编号	名称	规格	简图及尺寸	长度 (mm)	数量	单位	重量(kg)		备注	
							一件	小计		
1	桩主筋	Φ 18		8180	36	根	16.34	588.25	HRB400	
2	桩外钢箍	Φ 8		388239	1	根	153.19	153.19	Φ200 加密区:Φ100	
3	桩内钢箍	Φ 16		4686	6	根	7.40	44.38	Φ1500 内径=1412	
4	护板	-40X4		303	12	个	0.38	4.56	Q235	
5	地脚螺栓	M60B		2550	16	套	77.0	1232.0	35号钢	
6	地栓内箍筋	Φ 16		3313	13	根	5.23	67.98	HPB300	
7	地栓外箍筋	Φ 16		2836	13	根	4.48	58.19	HPB300	
8	定位模板	-12			2	套	27.06	54.12	Q235	
混凝土	桩	C25		17.77		钢材合计	HPB300	323.74		
	保护帽	C15		0.36			HRB400	588.25		
							地脚螺栓	1232.0		
							钢材	58.68		
							混凝土体积:18.13 (m <sup>3</sup> )		钢材重量:2202.67 (kg)	

- 说明:
- 基础混凝土采用C25级混凝土, 保护帽采用C15级混凝土。
  - 材料表为单只基础材料量, 钢筋主筋采用HRB400级、其余均采用HPB300级钢筋。
  - 除特殊注明外, 主筋保护层均为60mm。
  - 灌注桩的桩顶高程为电气平面图塔位高程增加0.3m。
  - 地脚螺栓的露出基础顶面高度及加工尺寸详见《35#钢地脚螺栓制造图》。
  - 钢筋 ②采用螺旋筋型式, 离桩顶5倍桩径范围内箍筋要加密, 间距a=100mm。
  - 分解组塔时混凝土强度不小于设计强度的70%, 整体立塔混凝土强度应达到设计强度的100%。
  - 施工时, 需结合现场地质情况, 采取必要的排水措施, 选择合适的护壁形式, 确保安全。
  - 保护帽尺寸:1115×1115×270, 其中棱锥高度56。

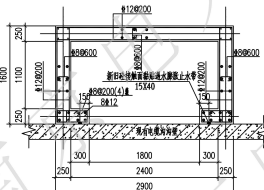
本图参照2016版电网典设方案“GN35-13”

				工程	设计阶段
批准		设计		GNH35-13-F钢管杆基础施工图(灌注桩)	
审核 (专业负责人)		绘图			
项目负责人		比例			
校核		日期			
				图号	

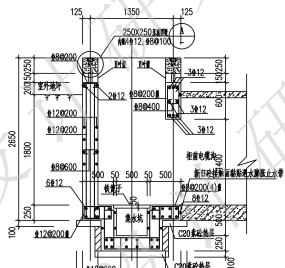




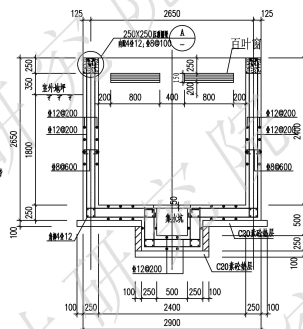
基础平面



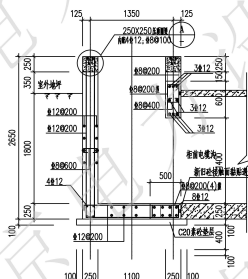
基础砼壁配筋平面



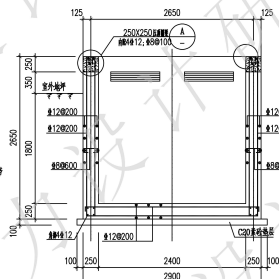
1-1断面



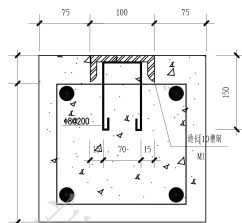
2-2断面



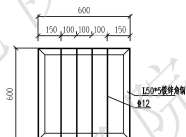
3-3断面



4-4断面



详图A



铁笼子

1:20

- 注: 1. 铁笼子采用Q235钢材制作, 焊条采用E43型, 焊接厚度为5mm, 满焊。  
 2. 铁笼子焊接时, 焊缝应位于S22.5级热轧带肋钢筋一端。  
 3. 笼头使用C20混凝土浇筑。

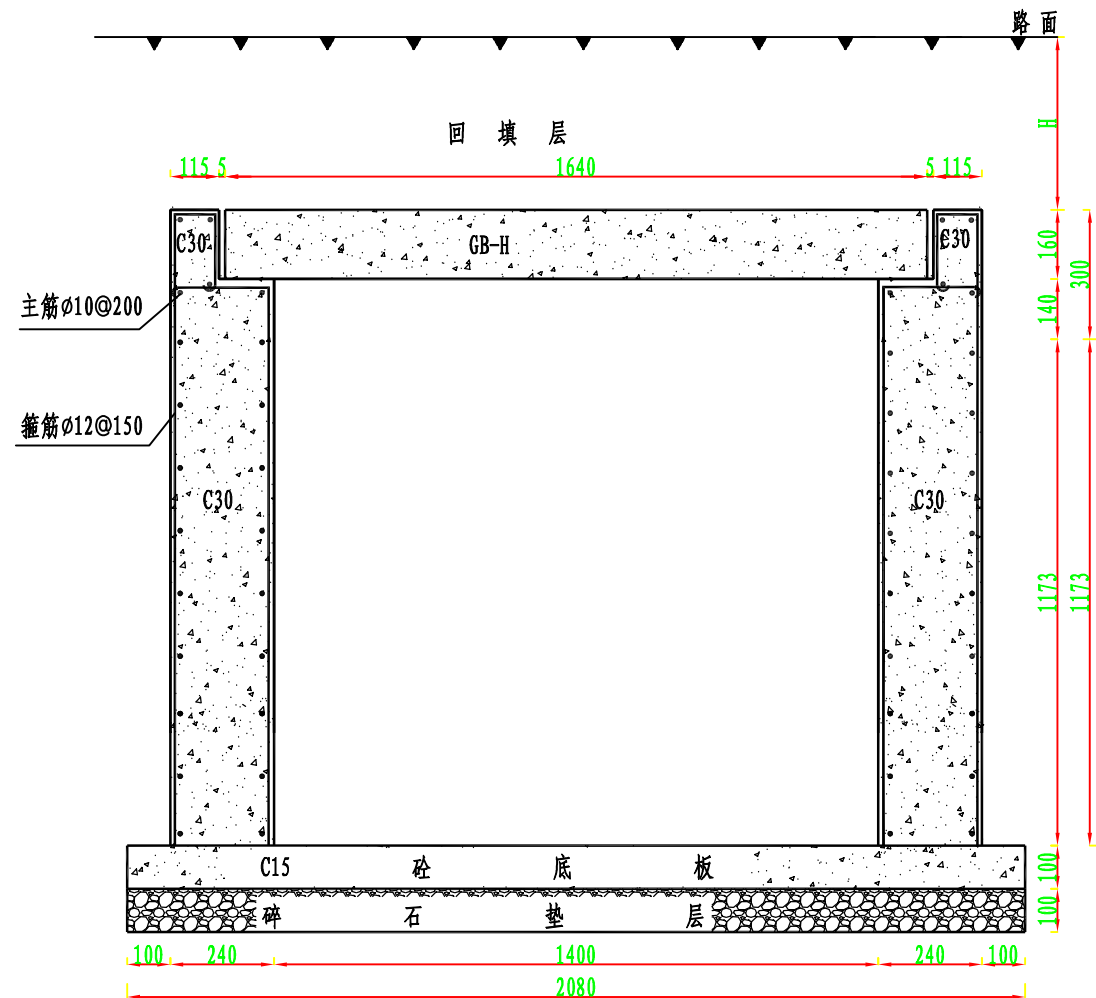
说明:

1. 除基础平面外, 在其它部位均按图示施工。
2. 除基础平面外, 在其它部位均按图示施工。
3. 基础与C20混凝土垫层接触面, 应设置C20混凝土垫层。
4. 钢筋#25, 间距#40, 间距#20, 间距#20, 间距#20, 间距#20。
5. 预埋铁件: 预埋#40, 预埋#20, 预埋#20, 预埋#20, 预埋#20。
6. 预埋铁件: 预埋#40, 预埋#20, 预埋#20, 预埋#20, 预埋#20。
7. 预埋铁件: 预埋#40, 预埋#20, 预埋#20, 预埋#20, 预埋#20。
8. 预埋铁件: 预埋#40, 预埋#20, 预埋#20, 预埋#20, 预埋#20。
9. 预埋铁件: 预埋#40, 预埋#20, 预埋#20, 预埋#20, 预埋#20。

紧凑型变电站				
序号	分部分项工程	单位	工程量	备注
1	地坑开挖深3m内	m <sup>3</sup>	28.31	
2	C20垫层	m <sup>3</sup>	0.78	
3	C30设备基础	m <sup>3</sup>	5.59	
4	基础制砖12	t	0.64	
5	基础制砖6	t	0.05	
6	预埋槽钢#10	m	8	
7	铁脚#8	t	0.01	
8	基础回填	m <sup>3</sup>	18.34	
9	土方外运	m <sup>3</sup>	9.99	
10	遇水膨胀止水带	m	7.75	
11	镀锌角钢L50*5	m	2.4	铁笼子
12				
13				

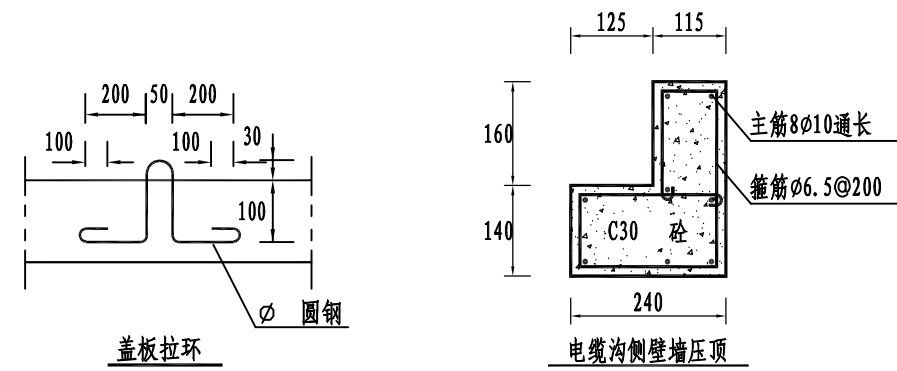
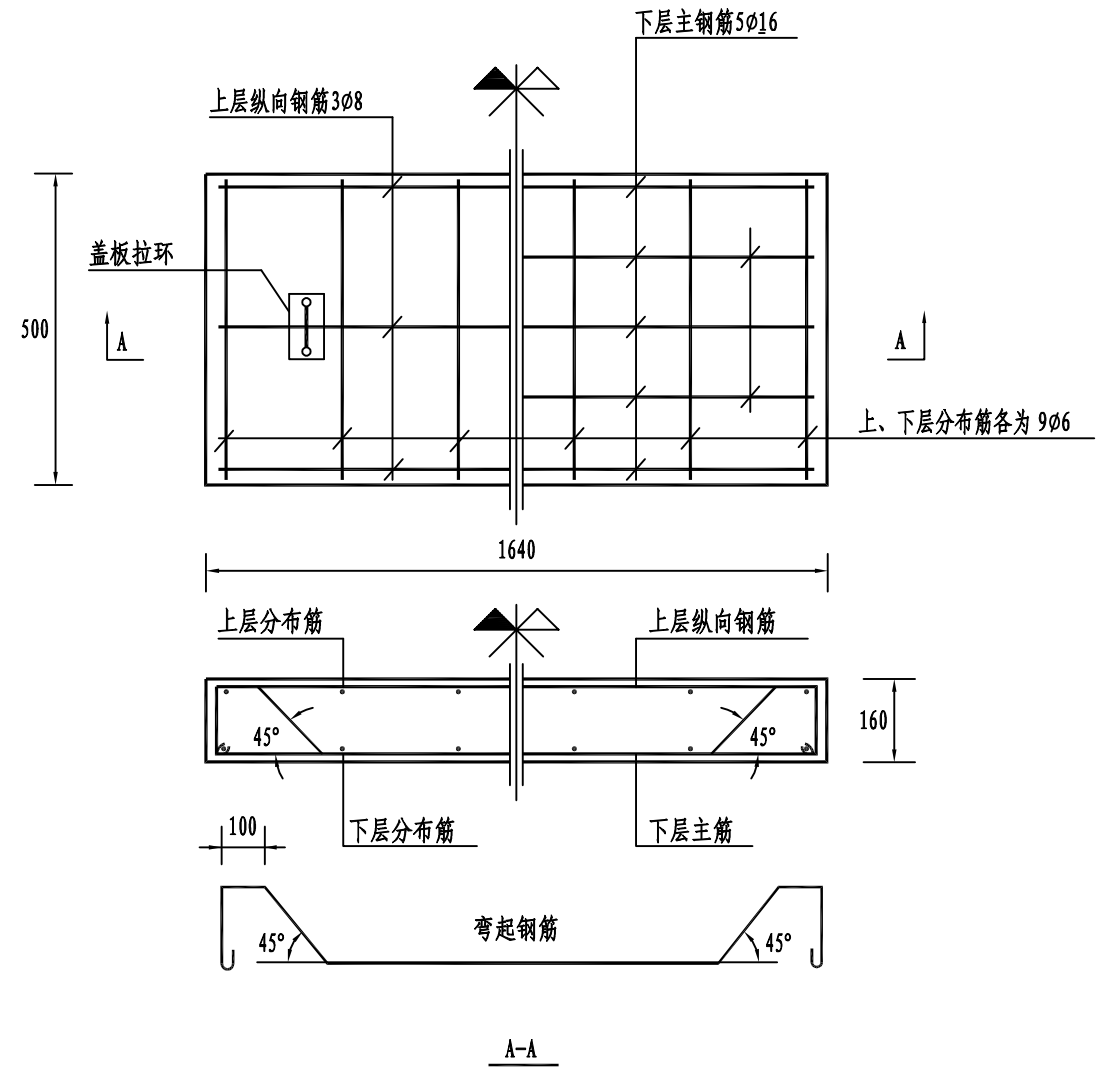
南京电力设计研究院有限公司		电力行业 A23000209	南京地区配网工程通用设计	工程	设计阶段
批准	李如王	设计	时俊		
审核	李如王	设计			

紧凑型变电站基础通用图



电缆沟开挖区域	回填层要求	H
快车道、慢车道	按市政要求回填	800
人行道、绿化带	按市政要求回填	500
普通土	原状土回填，回填至原标高，夯实，平整	500

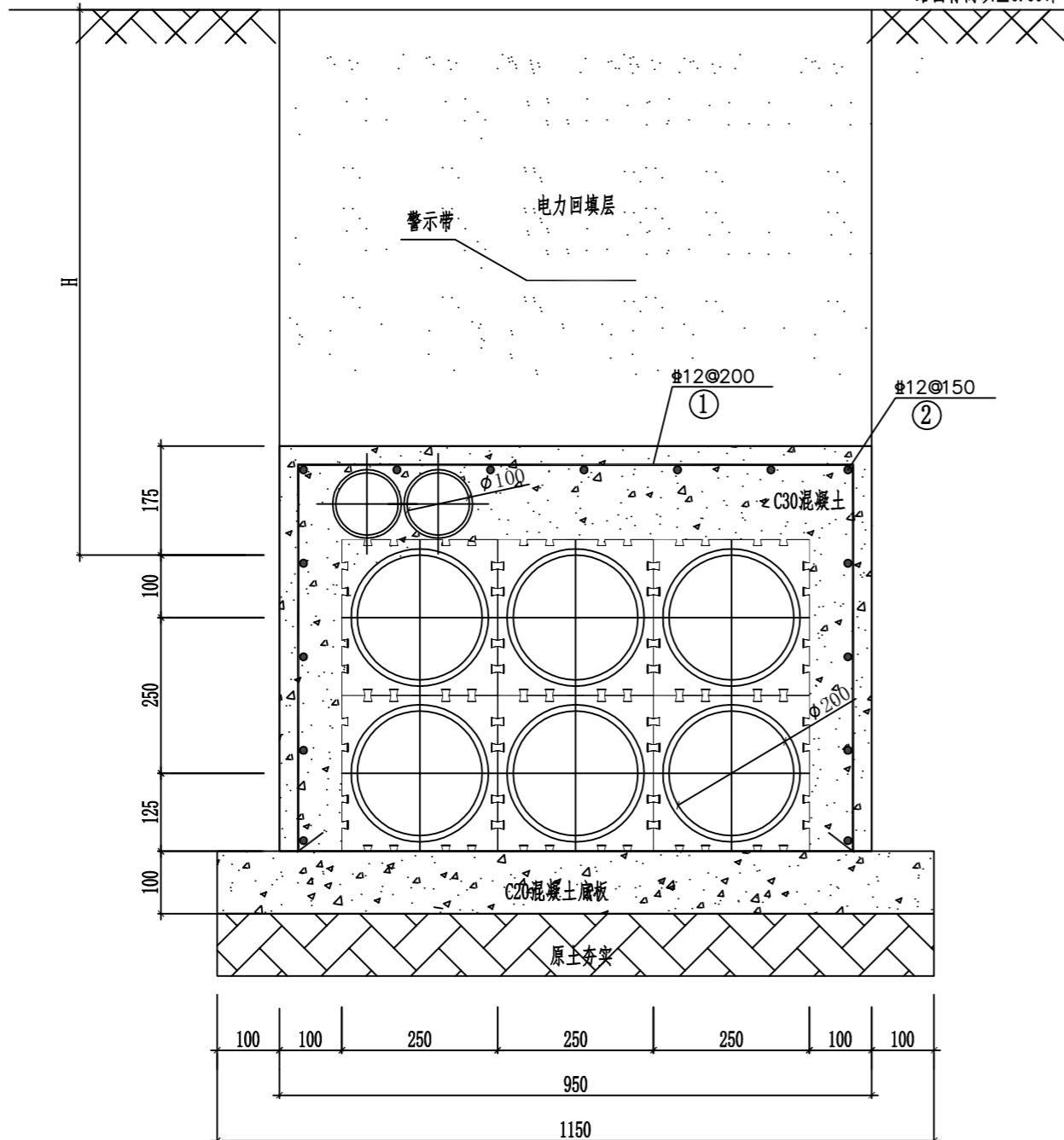
- 1、本图长度单位以毫米计。
- 2、电缆沟基础下素土和碎石须夯实。所有砼均需振捣密实，不得有质量缺陷。
- 3、预制盖板砼为C30，钢材为Q235，要求砼振捣密实，脱模后表面平整，不允许出现露筋及蜂窝。
- 4、电缆沟管基础下素土和碎石须夯实。所有砼均需振捣密实，不得有质量缺陷。
- 5、底板砼标号为C15，压顶砼、预制及现浇盖板砼标号为C30。 $\phi$ 为I级钢， $\varnothing$ 为II级钢。
- 6、电缆沟壁为C30混凝土整浇，两侧压顶钢筋对称布置。
- 7、电缆沟盖板配置见右图，盖板不得反向搁置，拉环配置为100%。
- 8、沟管断面相接处电缆沟应提前降坡，放坡长度原则为4%，保证沟底板与管口下沿间距100-150mm，同时要求将沟管中心线分别对准，不得有误。
- 9、电缆沟与电缆排管相接处要求对管口严格处理，做到无砂浆沾粘管内壁，电缆排管的管口与电缆沟内壁衔接处确保内弧型。
- 10、沟管断面相接处电缆沟应提前降坡，放坡长度原则为4%，保证沟底板的下沿与排管的最下层管口下沿间距>150mm，同时要求将沟管中心线分别对准。
- 11、沟底排水坡降原则上按0.5%控制，在排管两端的电缆沟内各设集水井一处，具体做法为：将0.5米长的 $\Phi$ 300污水管垂直埋设在沟底板上。
- 12、电缆沟管施工及验收应遵循国家有关现行规范执行。



序号	直径	型式	长度(mm)	数量	总长度(mm)	小计(kg)	合计(kg)
1	$\phi$ 12	—	6400	6	38400	34.10	62.48
2	$\phi$ 10	—	1000	46	46000	28.38	

				工程	设计阶段
批准		设计		X型钢钢筋砼电缆沟施工图	
审核 (专业负责人)		绘图			
校核		比例			
项目负责人		日期		图号	

路面标高以±0.00计



- 说明: 1. 钢筋保护层厚度应根据环境条件和耐久性要求等确定, 且不应小于30mm。  
 2. 管枕间距2米。  
 3. 施工需按规程规定要求执行。

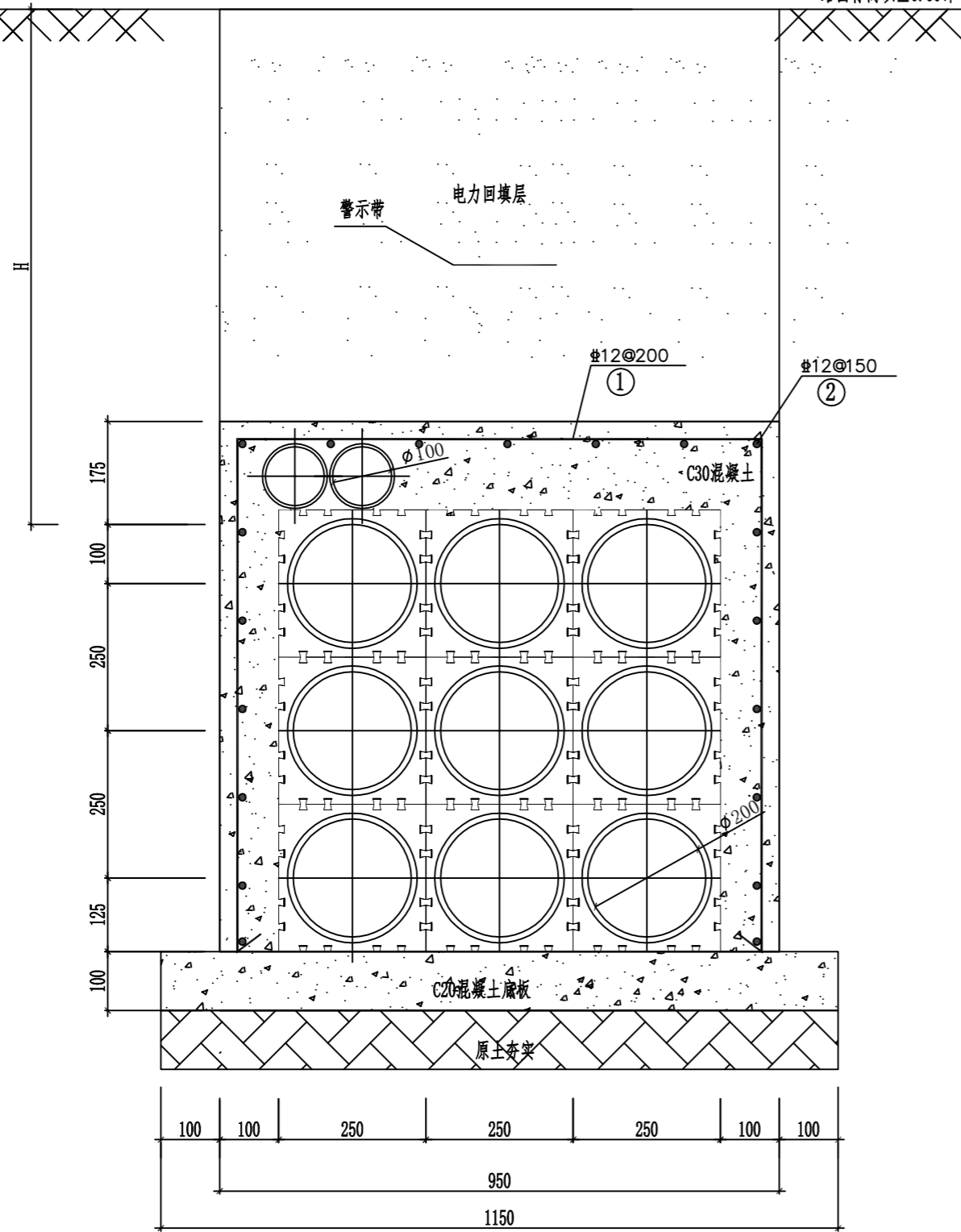
日期	日期	日期	日期	日期	日期	日期	日期	日期	日期
专业	专业	专业	专业	专业	专业	专业	专业	专业	专业
会	会	会	会	会	会	会	会	会	会
签	签	签	签	签	签	签	签	签	签

序号	直径	型式	长度(mm)	数量	总长度(mm)	小计(kg)	合计(kg)
1	Φ12	□	2230	6	13380	11.89	25.23
2	Φ12	—	1000	15	15000	13.34	

电缆排管开挖区域	电力回填层要求	H	包封层要求
车行道	按市政要求回填	1100	C30混凝土, 钢筋网片
人行道	按市政要求回填	700	
普通土、绿化带	原状土回填, 回填至原标高, 夯实, 平整	700	

批准		设计		工程		设计阶段	
审核 (专业负责人)		绘图		电缆排管2X3施工图			
校核		比例 1:10					
项目负责人		日期		图号			

路面标高以±0.00计



- 说明: 1. 钢筋保护层厚度应根据环境条件和耐久性要求等确定, 且不应小于30mm。  
 2. 管枕间距2米。  
 3. 施工需按规程规定要求执行。

电缆排管开挖区域	电力回填层要求	H	包封层要求
车行道	按市政要求回填	1100	C30混凝土, 钢筋网片
人行道	按市政要求回填	700	
普通土、绿化带	原状土回填, 回填至原标高, 夯实, 平整	700	

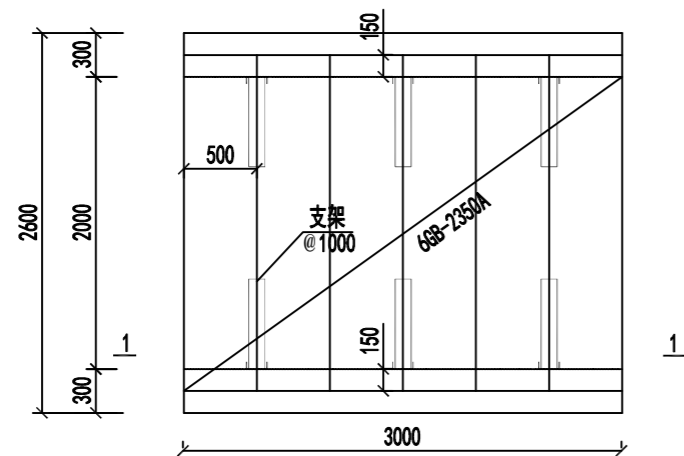
		工程		设计阶段
批准		设计		<b>电缆排管3X3施工图</b> 图号
审核 (专业负责人)		绘图		
校核		比例	1:10	
项目负责人		日期		

每米排管钢筋表

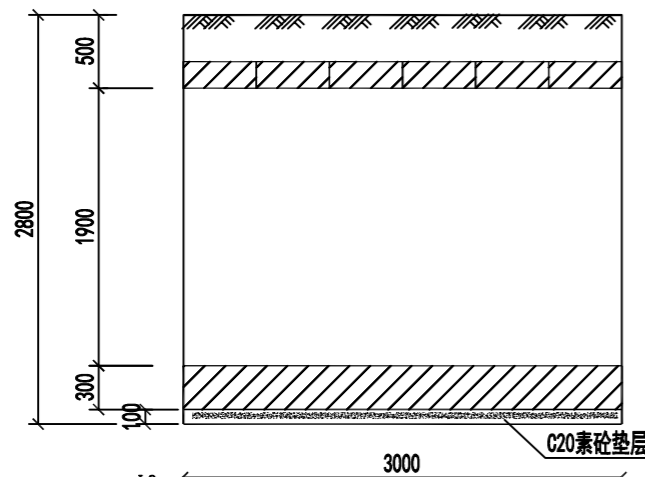
序号	直径	型式	长度(mm)	数量	总长度(mm)	小计(kg)	合计(kg)
1	Φ12	□	2730	6	16380	14.56	31.45
2	Φ12	—	1000	19	19000	16.89	



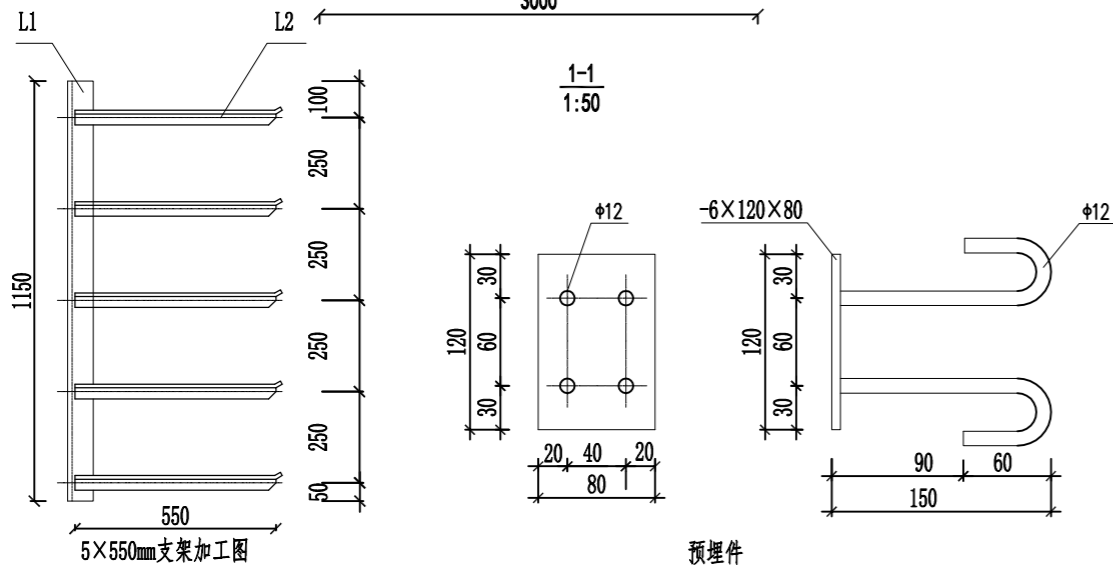
日期	日期	日期	日期	日期	日期	日期	日期	日期	日期
会签	会签	会签	会签	会签	会签	会签	会签	会签	会签
专业	专业	专业	专业	专业	专业	专业	专业	专业	专业



电缆井平面图  
1:50



C20素砼垫层



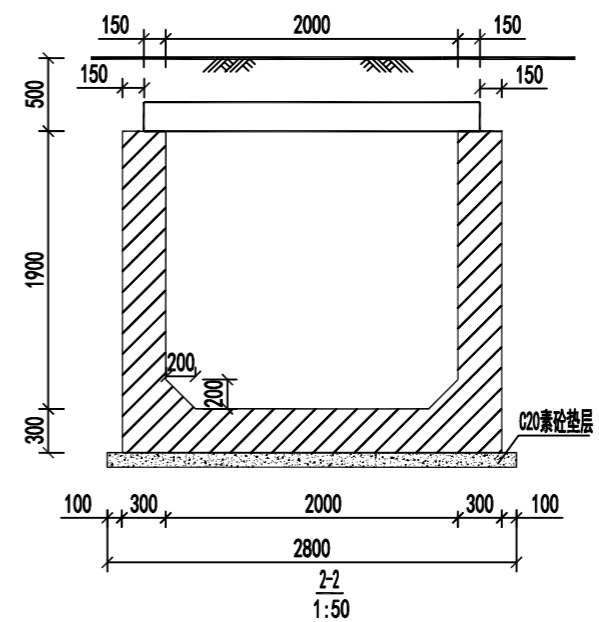
5×550mm支架加工图  
1:20

预埋件  
1:5

本图参照2016版国网典设方案“E-1-15”

电缆井支架材料表

序号	材料名称	支架类型	规格	长度(mm)	数量	单重(kg)	小计(kg)	合计(kg)	支架预埋件 合计(kg)
1	5×550mm支架	L1	∠63mm×6mm	1150	6	6.58	39.48	101.88	15.48
		L2	∠50mm×5mm	550	30	2.08	62.40		

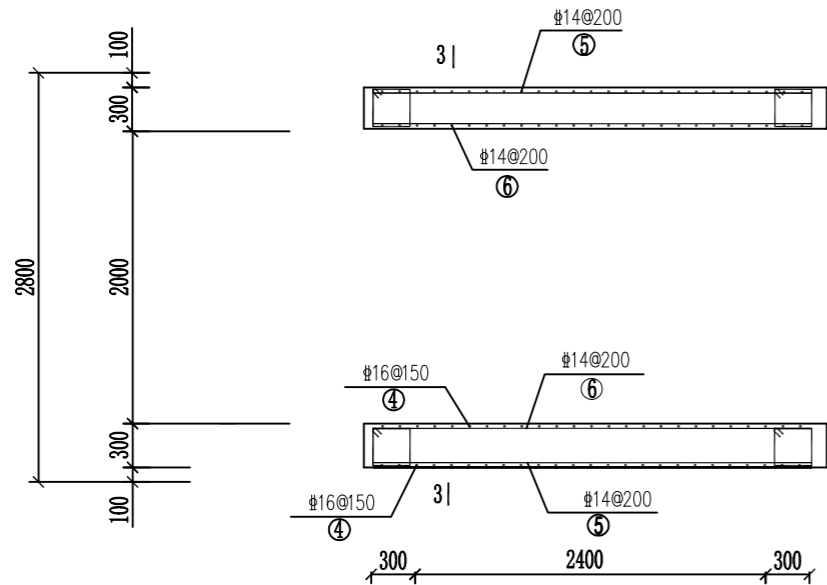


2-2  
1:50

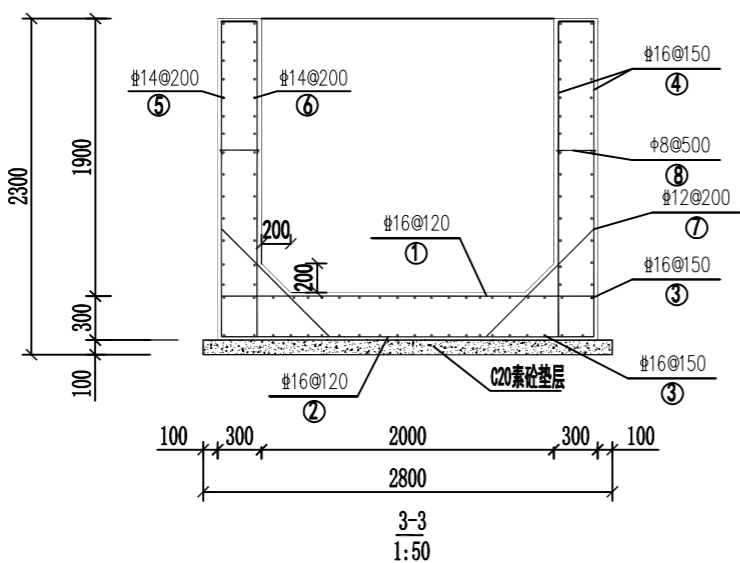
- 说明:
1.  $\Phi$ 表示HPB300钢筋,  $\Phi$ 表示HRB400钢筋, 受力钢筋保护层厚度除侧墙外侧、底板底部为40mm, 其他部位为25mm。未标注的纵向钢筋搭接锚固不小于35d。
  2. 图中除垫层混凝土等级为C20外, 其余混凝土等级均C30。混凝土抗渗等级为P6。
  3. 排管底部宜高于电缆井底部100mm。
  4. 井壁钢筋遇洞口切断并弯折, 洞口每边附加钢筋为被切断钢筋面积的0.75倍, 伸过洞边各30d。侧壁设梅花布置 $\Phi=500$ 的 $\Phi 8$ 拉结筋, 底板设马凳筋。
  5. 井内壁用1:2.5防水砂浆抹面(掺5%防水剂), 井内壁与预埋管结合处抹成45°喇叭口, 且应做好防水处理。井底向集水坑方向应有0.5%的坡度。
  6. 铁件外露部分均进行热镀锌防腐, 所有焊缝焊后都需刷两道防锈漆, 两道银粉漆。
  7. 预埋铁M-1面与沟壁抹灰面平, 电缆支架面应与沟壁贴紧。要求满焊, 焊缝高度不小于5mm, 焊条E4303。

				工程	设计阶段
批准			设计	3X2X1.9钢筋混凝土直线电缆井(一)	
审核 (专业负责人)			绘图		
校核			比例		
项目负责人			日期	图号	

日期	日期	日期	日期	日期	日期	日期	日期	日期	日期
会签	会签	会签	会签	会签	会签	会签	会签	会签	会签
专业	专业	专业	专业	专业	专业	专业	专业	专业	专业



结构平面图  
1:50



3-3  
1:50

本图参照2016版国网典设方案“E-1-15”

3X2X1.9直线电缆井材料表

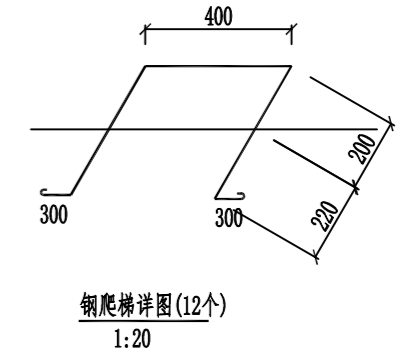
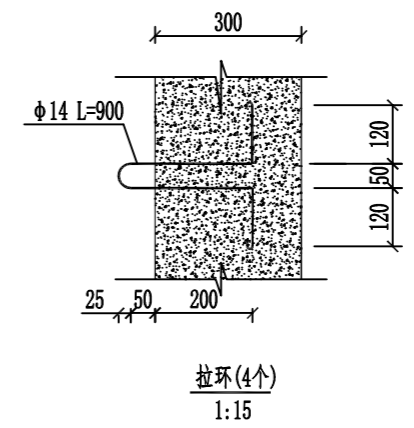
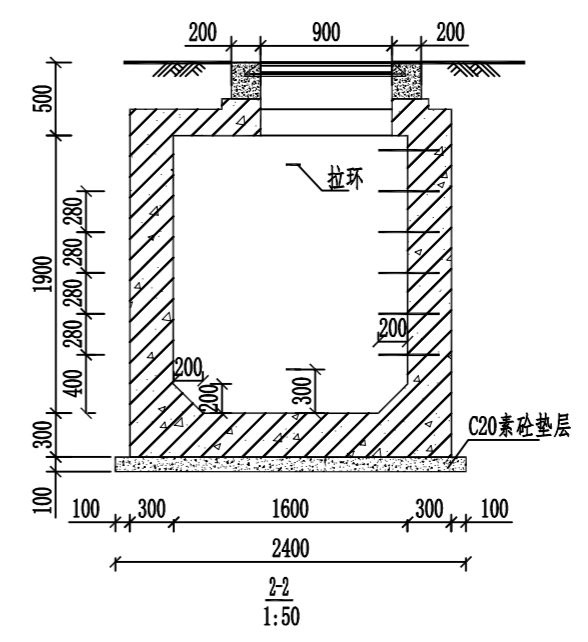
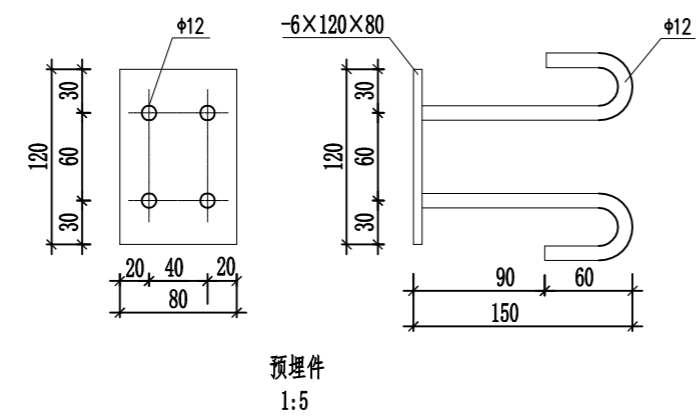
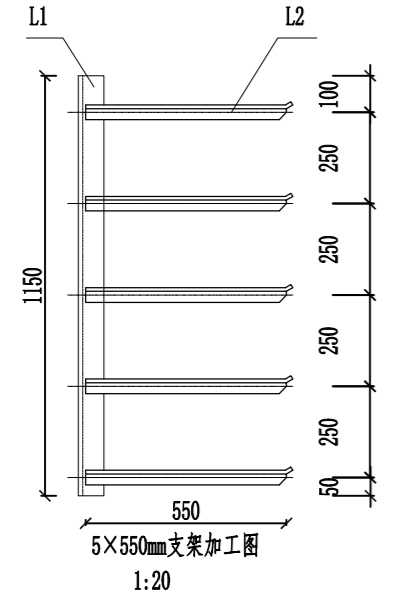
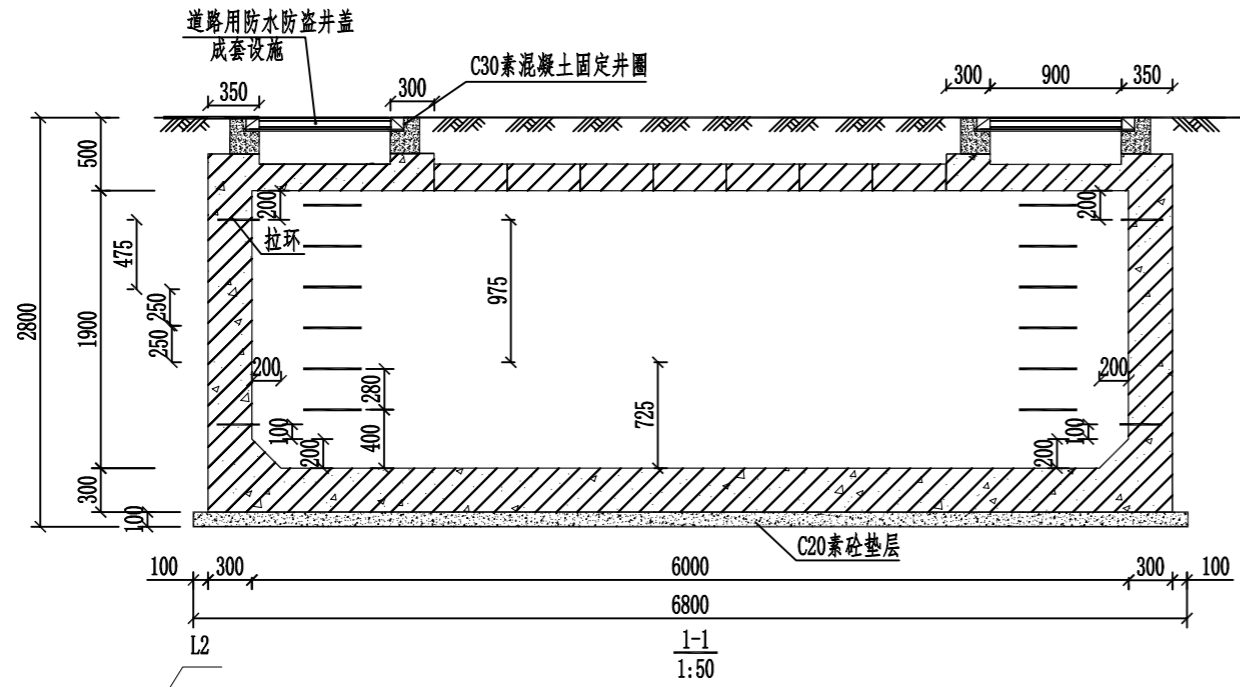
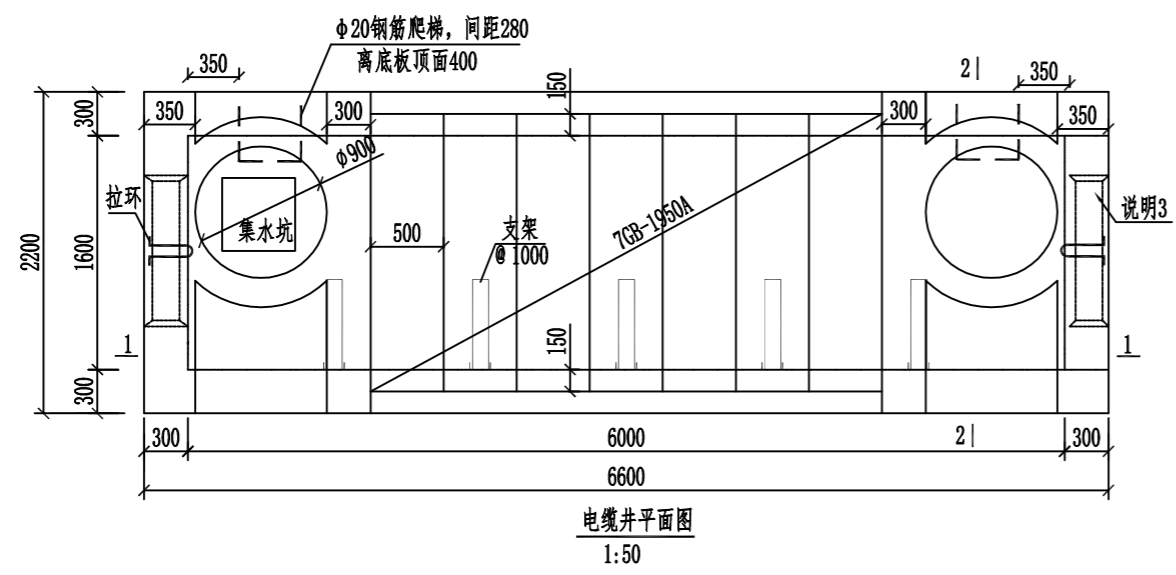
编号	简图	型号	长度(mm)		
①		#16@120	3040		
②		#16@120	3740		
③		#16@150	3440		
④		#16@150	按实放样		
⑤		#14@200	3440		
⑥		#14@200	3440		
⑦		#12@200	1600		
⑧		#8@500	430		
C30砼	5.88m <sup>3</sup>	C20砼垫层	0.84m <sup>3</sup>	钢筋	1103kg
		支架及埋件	117.36kg		

注：1.表中列出的材料为统计工程量时的参考值，准确材料量以施工时的实际用量为准；

				工程	设计阶段
批准			设计	3X2X1.9钢筋混凝土直线电缆井(二)	
审核 (专业负责人)			绘图		
			比例		
			日期	图号	

项目负责人

日期 会签 专业 日期 会签 专业 日期 会签 专业 日期 会签 专业 日期 会签 专业

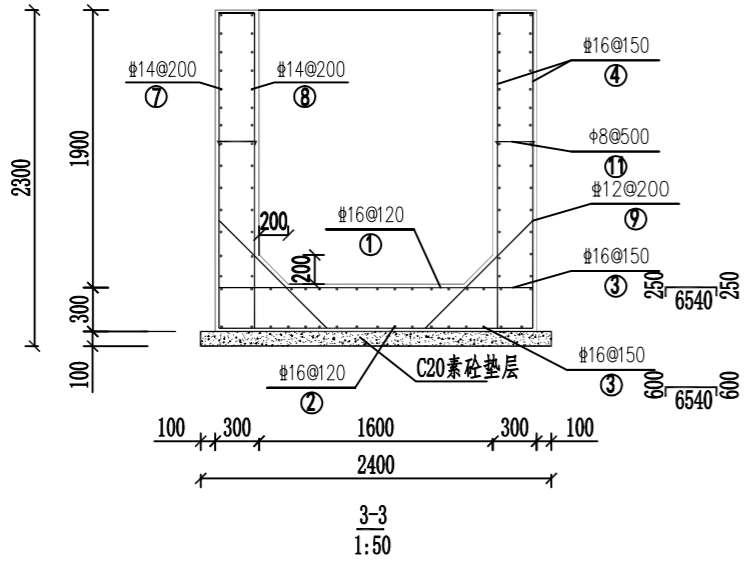
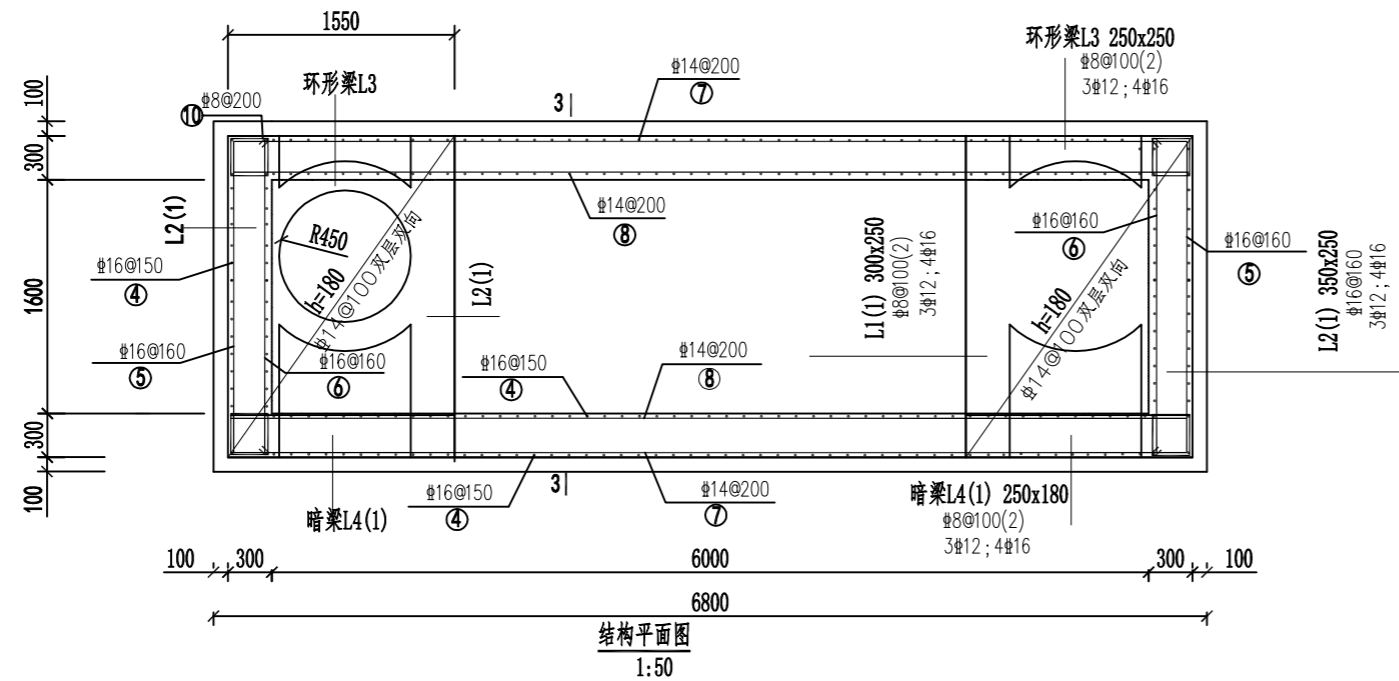


- 说明:
1. φ表示HPB300钢筋, Ⅱ表示HRB400钢筋, 受力钢筋保护层厚度除侧墙外侧、底板底部为40mm, 其他部位为25mm。未标注的纵向钢筋搭接锚固不小于35d。
  2. 图中除垫层混凝土等级为C20外, 其余混凝土等级均C30。混凝土抗渗等级为P6。
  3. 排管底部宜高于电缆井底部100mm。
  4. 井壁钢筋遇洞口切断并弯折, 洞口每边附加钢筋为被切断钢筋面积的0.75倍, 伸过洞边各30d。侧壁设梅花布置@=500的φ8拉结筋, 底板设马凳筋。
  5. 井内壁用1:2.5防水砂浆抹面(掺5%防水剂), 井内壁与预埋管结合处抹成45°喇叭口, 且应做好防水处理。井底向集水坑方向应有0.5%的坡度。
  6. 铁件外露部分均进行热镀锌防腐, 所有焊缝焊后都需刷两道防锈漆, 两道银粉漆。
  7. 预埋铁M-1面与沟壁抹灰面平, 电缆支架面应与沟壁贴紧。要求满焊, 焊缝高度不小于5mm, 焊条E4303。

本图参照2016版国网典设方案“E-1-11”

电缆井支架材料表									支架预埋件
序号	材料名称	支架类型	规格	长度(mm)	数量	单重(kg)	小计(kg)	合计(kg)	合计(kg)
1	5x550mm支架	L1	∠63mmx6mm	1150	5	6.58	32.90	84.90	12.90
		L2	∠50mmx5mm	550	25	2.08	52.00		

				工程	设计阶段
批准			设计	6X1.6X1.9钢筋混凝土直线电缆井(一)	
审核 (专业负责人)			绘图		
校核			比例		
项目负责人			日期	图号	

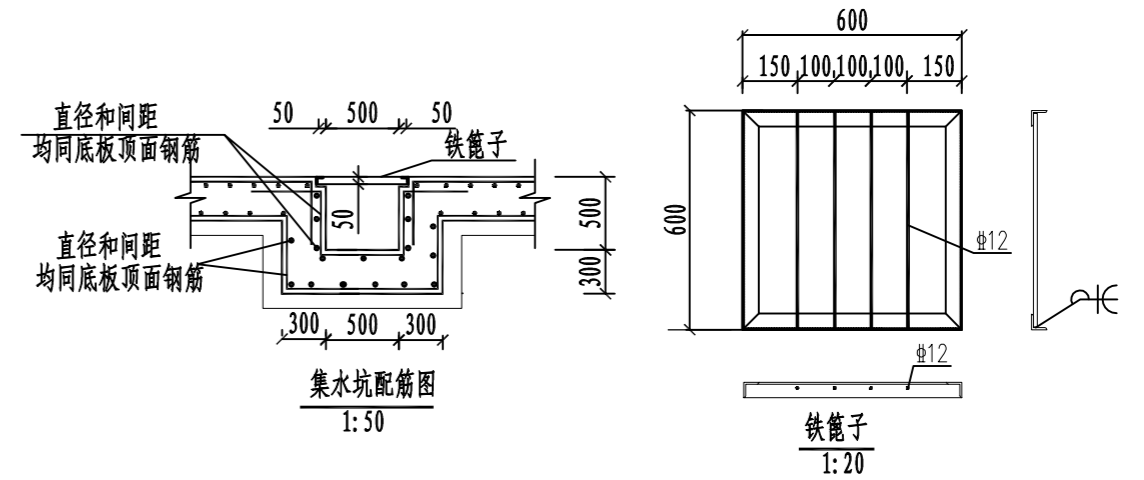


- 注: 1. 铁箅子采用Q235B钢材焊接, 焊条采用E43型, 焊缝厚度为5mm, 满焊。  
 2. 铁箅子钢材应除锈, 除锈等级不低于St2, 涂铁红环氧酯底漆一道。  
 3. 排水坡度按0.5%坡向集水井。

6X1.6X1.9直线电缆井材料表

编号	简图	型号	长度(mm)
①		#16@120	2640
②		#16@120	3340
③		#16@150	7040 (7740)
④		#16@150	按实放样
⑤		#16@160	2640
⑥		#16@160	2640
⑦		#14@200	7040
⑧		#14@200	7040
⑨		#12@200	1600
⑩		#8@200	1300
⑪		#8@500	430
C30砼	15.9m <sup>3</sup>	C20砼垫层	2m <sup>3</sup>
铁箅子	12kg	支架及埋件	97.8kg
道路用防水防盗井盖(外径φ900)			2套

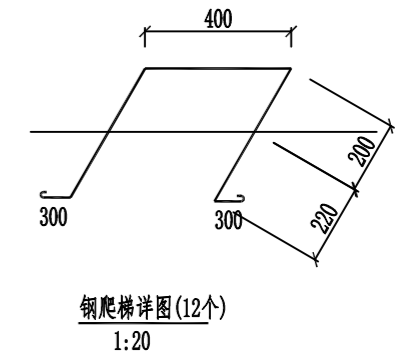
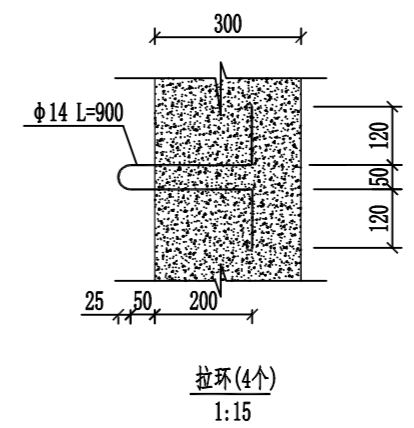
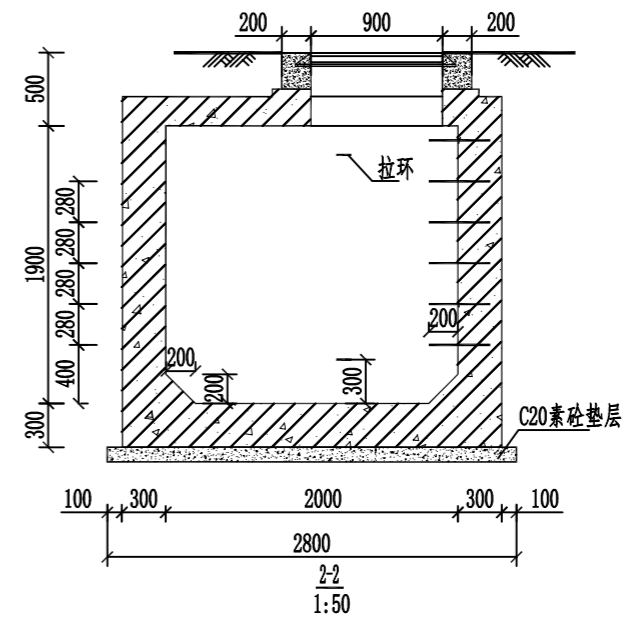
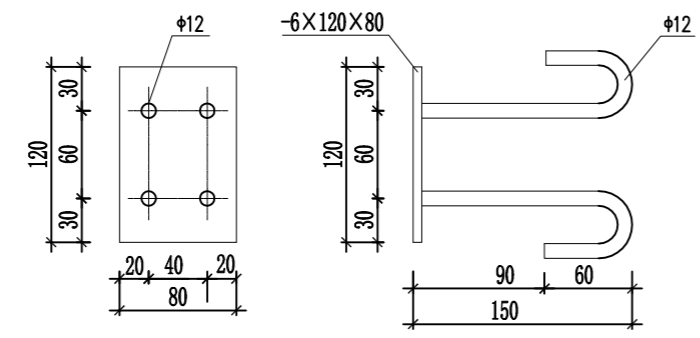
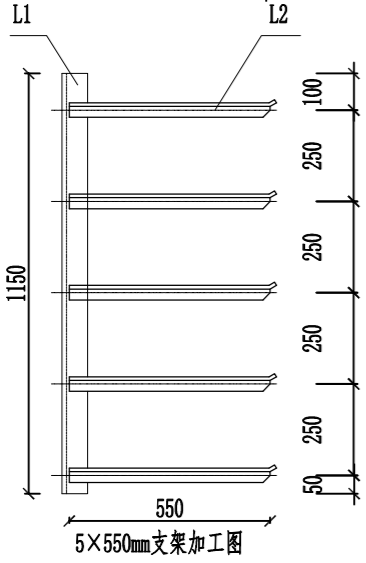
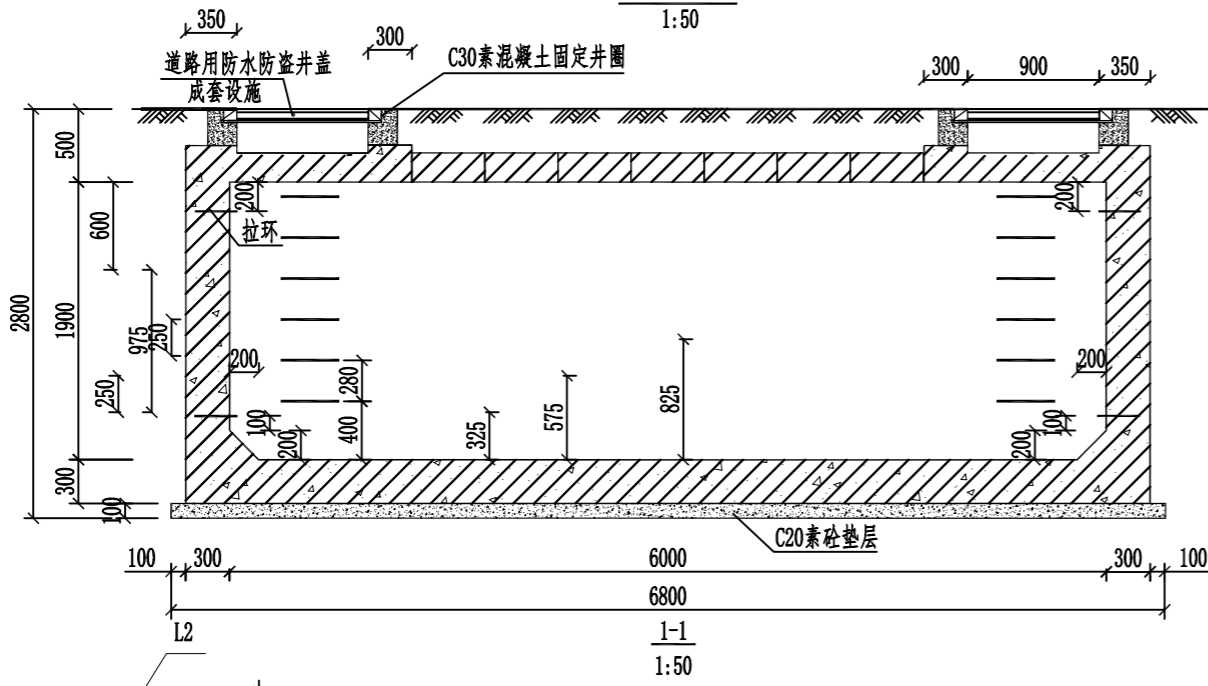
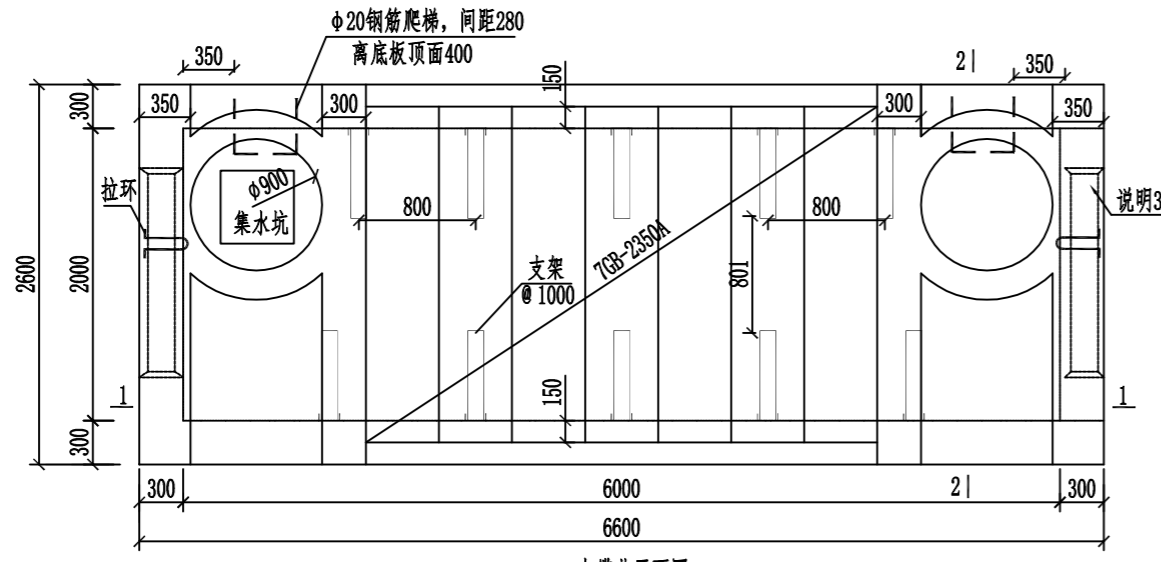
注: 1. 表中列出的材料为统计工程量时的参考值, 准确材料量以施工时的实际用量为准;



- 注: 1. 铁箅子采用Q235B钢材焊接, 焊条采用E43型, 焊缝厚度为5mm, 满焊。  
 2. 铁箅子钢材应除锈, 除锈等级不低于St2, 涂铁红环氧酯底漆一道。  
 3. 排水坡度按0.5%坡向集水井。

本图参照2016版国网典设方案“E-1-11”

				工程	设计阶段
批准		设计		6X1.6X1.9钢筋混凝土直线电缆井(二)	
审核 (专业负责人)		绘图			
项目负责人		比例			
校核		日期			
				图号	



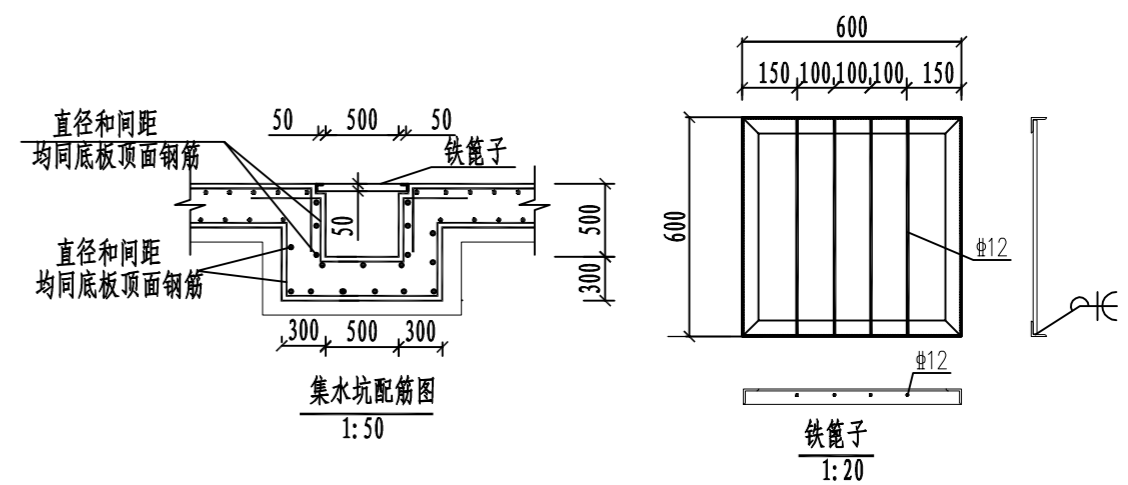
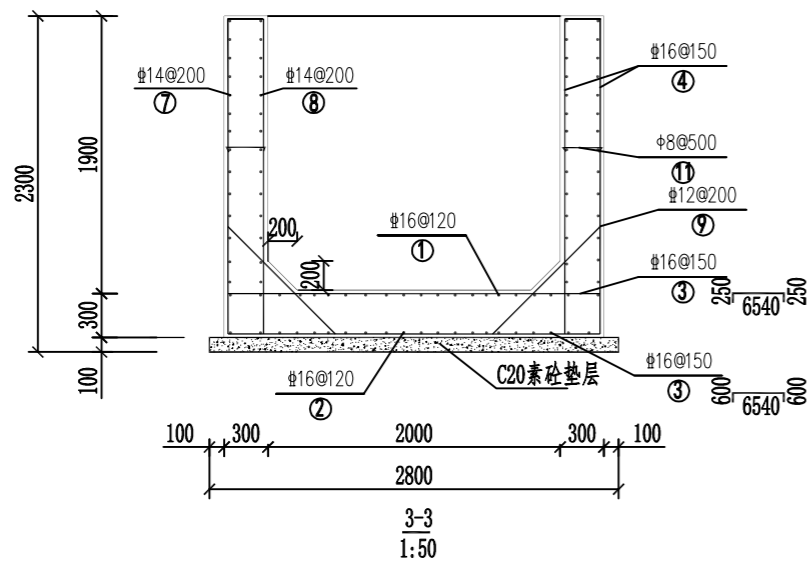
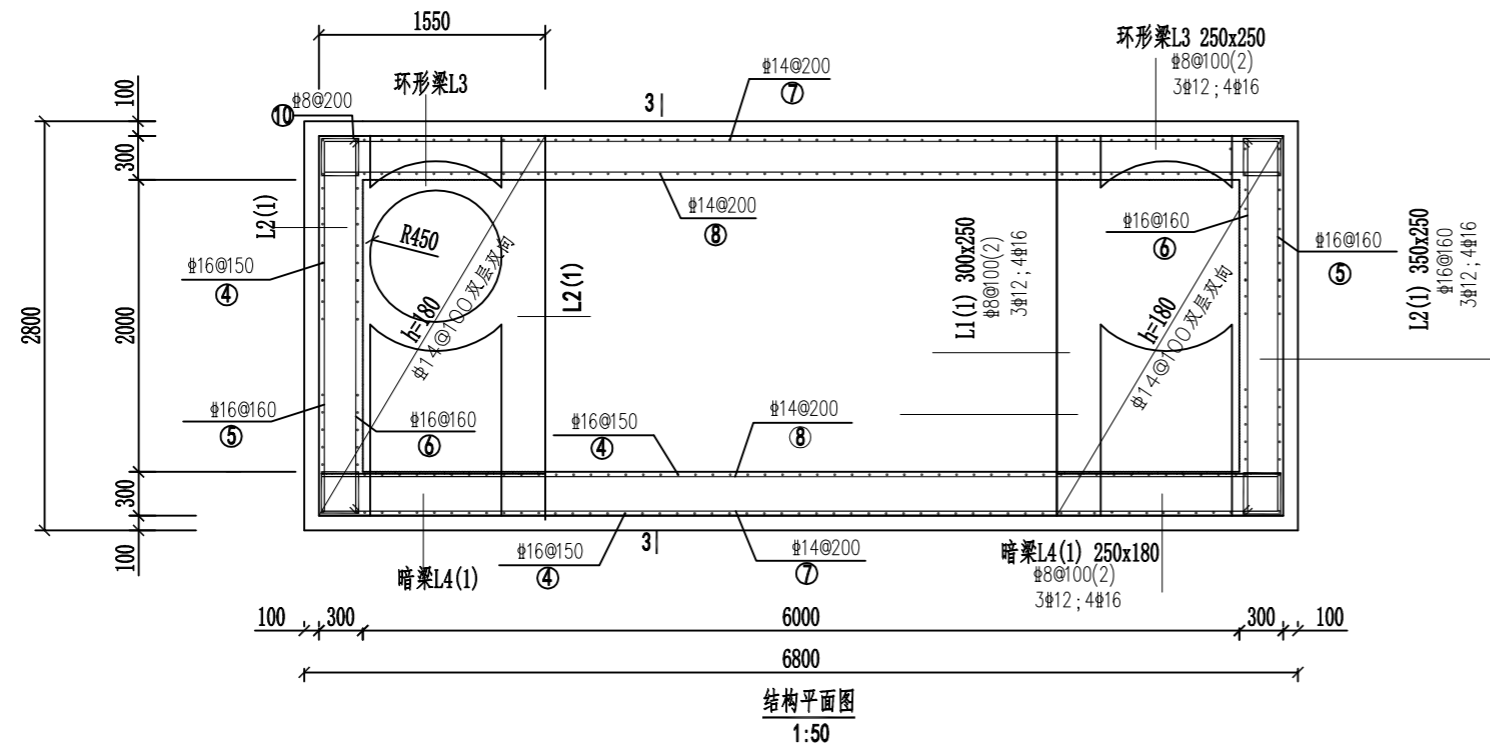
- 说明: 1. φ表示HPB300钢筋, Ⅱ表示HRB400钢筋, 受力钢筋保护层厚度除侧墙外侧、底板底部为40mm, 其他部位为25mm。未标注的纵向钢筋搭接锚固不小于35d。  
 2. 图中除垫层混凝土等级为C20外, 其余混凝土等级均C30。混凝土抗渗等级为P6。  
 3. 排管底部宜高于电缆井底部100mm。  
 4. 井壁钢筋遇洞口切断并弯折, 洞口每边附加钢筋为被切断钢筋面积的0.75倍, 伸过洞边各30d。侧壁设梅花布置@=500的φ8拉结筋, 底板设马凳筋。  
 5. 井内壁用1:2.5防水砂浆抹面(掺5%防水剂), 井内壁与预埋管结合处抹成45°喇叭口, 且应做好防水处理。井底向集水坑方向应有0.5%的坡度。  
 6. 铁件外露部分均进行热镀锌防腐, 所有焊缝焊后都需刷两道防锈漆, 两道银粉漆。  
 7. 预埋铁M-1面与沟壁抹灰面平, 电缆支架面应与沟壁贴紧。要求满焊, 焊缝高度不小于5mm, 焊条E4303。

本图参照2016版国网典设方案“E-1-15”

电缆井支架材料表								支架预埋件
序号	材料名称	支架类型	规格	长度(mm)	数量	单重(kg)	小计(kg)	合计(kg)
1	5×550mm 支架	L1	∠63mm×6mm	1150	10	6.58	65.80	169.80
		L2	∠50mm×5mm	550	50	2.08	104.00	
								25.80

				工程	设计阶段
批准		设计		6X2X1.9钢筋混凝土直线电缆井(一)	
审核 (专业负责人)		绘图			
校核		比例			
项目负责人		日期		图号	

日期	
会签	
专业	
日期	
会签	
专业	
日期	
会签	
专业	
日期	
会签	
专业	



6X2X1.9直线电缆井材料表

编号	简图	型号	长度(mm)
①		#16@120	3040
②		#16@120	3740
③		#16@150	7040 (7740)
④		#16@150	按实放样
⑤		#16@160	3040
⑥		#16@160	3040
⑦		#14@200	7040
⑧		#14@200	7040
⑨		#12@200	1600
⑩		#8@200	1300
⑪		#8@500	430
C30砼	17.5m <sup>3</sup>	C20砼垫层	2.2m <sup>3</sup>
铁笼子	12kg	支架及埋件	195.6kg
道路用防水防盗井盖(外径φ900)			2套

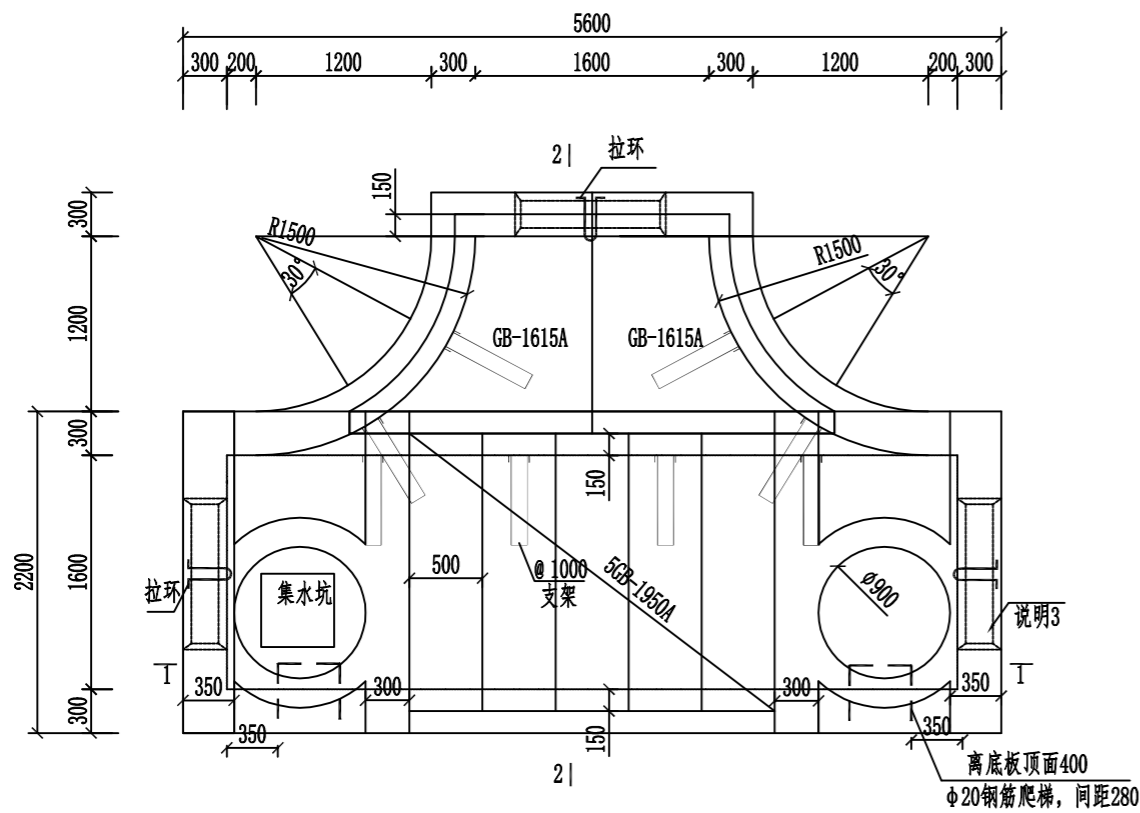
注: 1.表中列出的材料为统计工程量时的参考值,准确材料量以施工时的实际用量为准;

注: 1.铁算子采用Q235B钢材焊接,焊条采用E43型,焊缝厚度为5mm,满焊。  
2.铁算子钢材应除锈,除锈等级不低于St2,涂铁红环氧酯底漆一道。  
3.排水坡度按0.5%坡向集水井。

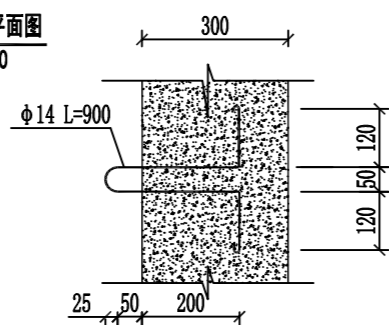
本图参照2016版国网典设方案“E-1-15”

				工程	设计阶段
批准		设计		6X2X1.9钢筋混凝土直线电缆井(二)	
审核 (专业负责人)		绘图			
校核		比例			
项目负责人		日期		图号	

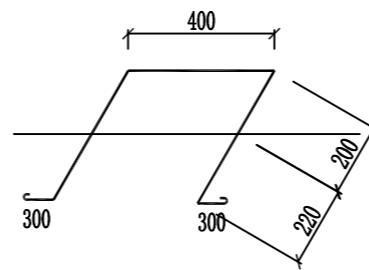
日期	日期	日期	日期	日期	日期	日期	日期	日期	日期
会	会	会	会	会	会	会	会	会	会
签	签	签	签	签	签	签	签	签	签
专业	专业	专业	专业	专业	专业	专业	专业	专业	专业



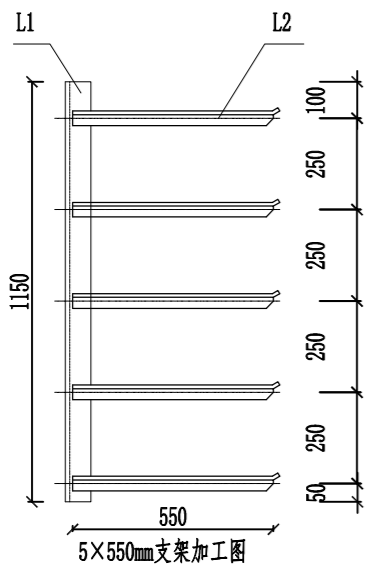
电缆井平面图  
1:50



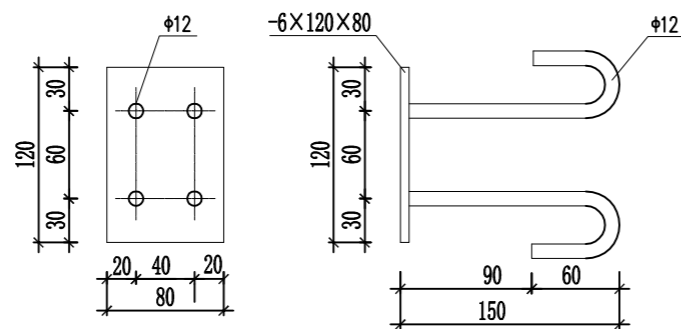
拉环(4个)  
1:15



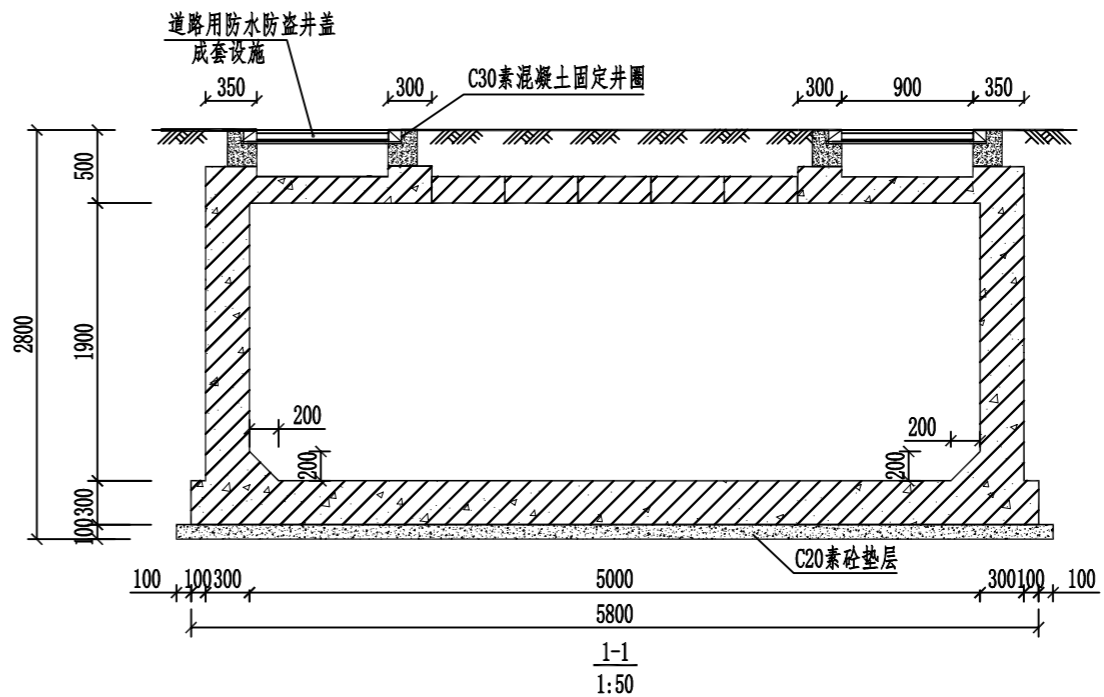
钢爬梯详图(12个)  
1:20



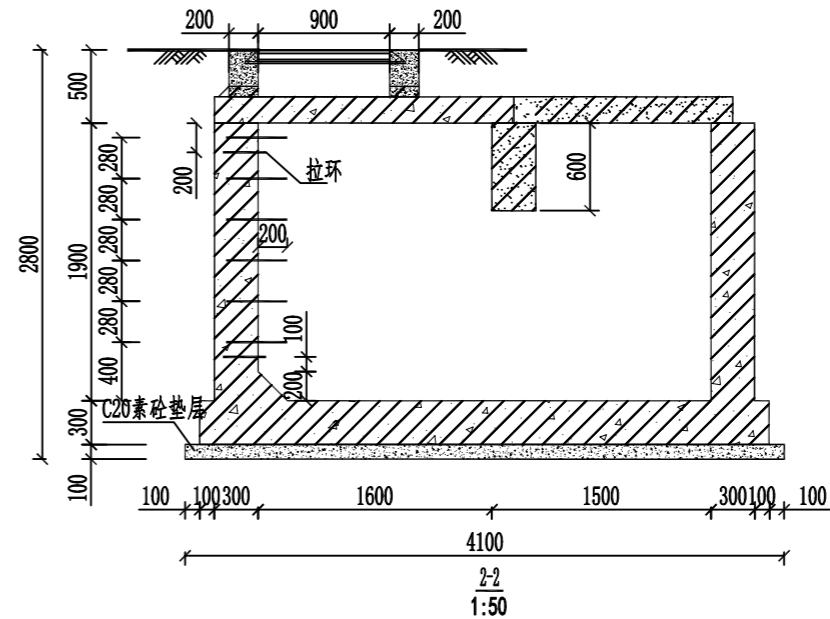
1:20



预埋件  
1:5



1-1  
1:50



2-2  
1:50

本图参照2016版国网典设方案“E-3-3”

电缆井支架材料表

序号	材料名称	支架类型	规格	长度(mm)	数量	单重(kg)	小计(kg)	合计(kg)	支架预埋件 合计(kg)
1	5x550mm 支架	L1	$\angle 63\text{mm} \times 6\text{mm}$	1150	8	6.58	52.64	135.84	20.64
		L2	$\angle 50\text{mm} \times 5\text{mm}$	550	40	2.08	83.20		

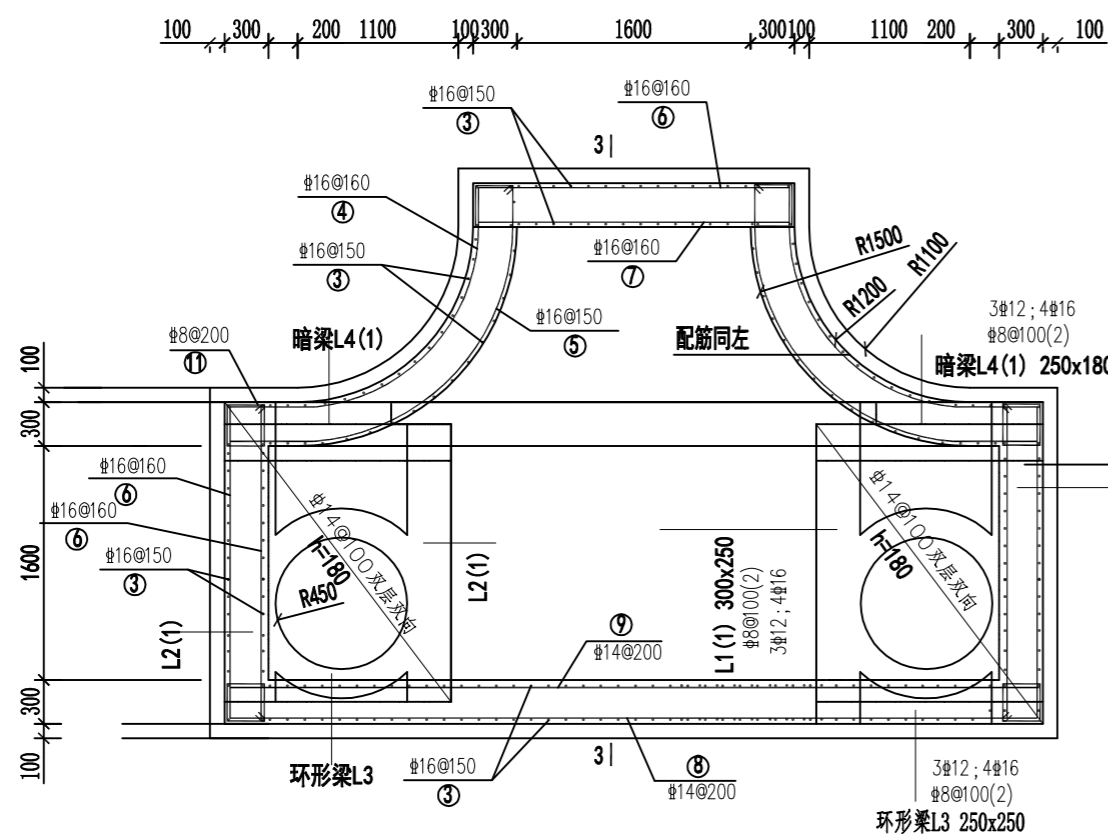
				工程	设计阶段
批准		设计		5X1.6X1.9钢筋混凝土三通电缆井(一)	
审核 (专业负责人)		绘图			
校核		比例			
项目负责人		日期		图号	

日期 会签 专业 日期 会签 专业 日期 会签 专业 日期 会签 专业

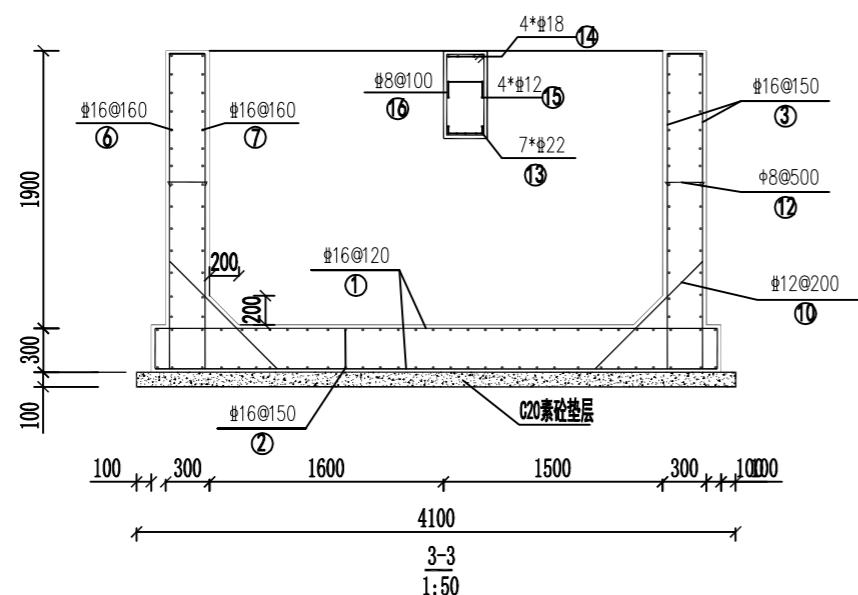
5x1.6x1.9三通电缆井材料表

编号	简图	型号	长度(mm)			
①		Φ16@120	2840~4340			
②		Φ16@150	2840~6240			
③		Φ16@150	按实放样			
④		Φ16@160	4483			
⑤		Φ16@160	3529			
⑥		Φ16@160	2640			
⑦		Φ16@160	2660			
⑧		Φ14@200	6040			
⑨		Φ14@200	6060			
⑩		Φ12@200	1600			
⑪		Φ8@200	1300			
⑫		Φ8@500	430			
⑬		7#Φ22	6440			
⑭		4#Φ18	6340			
⑮		4#Φ12	6340			
⑮		Φ8@100	1820			
C30砼		17.3m <sup>3</sup>	C20砼垫层	2.3m <sup>3</sup>	钢筋	3687kg
铁箅子		12kg	支架及埋件	156.48kg		
道路用防水防盗井盖(外径Φ900)						2套

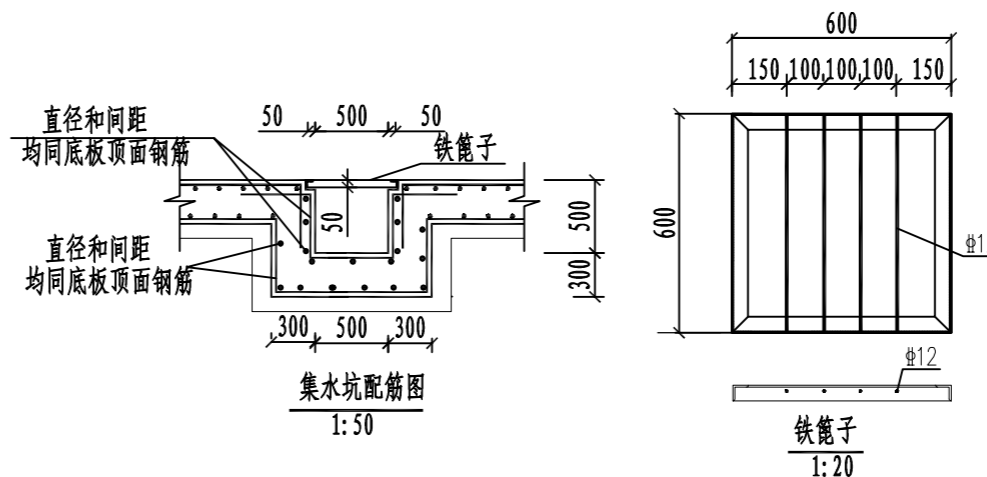
注: 1.表中列出的材料为统计工程量时的参考值, 准确材料量以施工时的实际用量为准;



结构平面图  
1:50



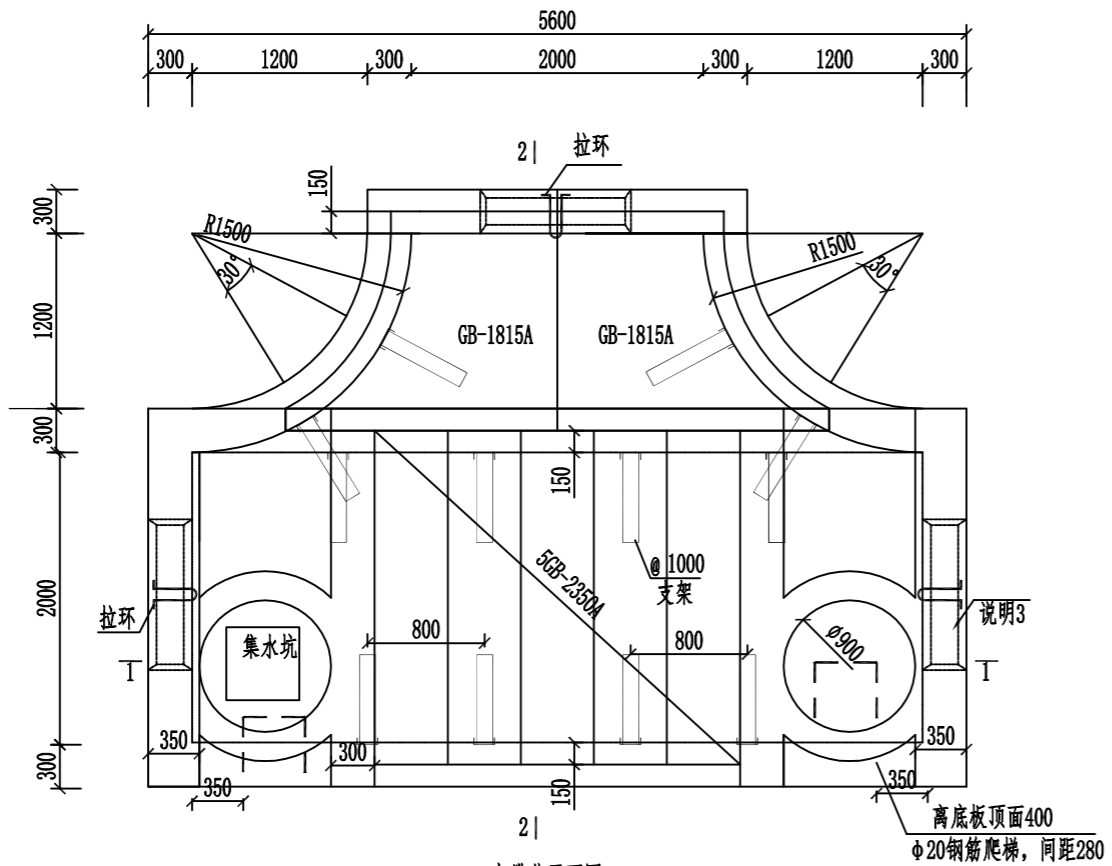
3-3  
1:50



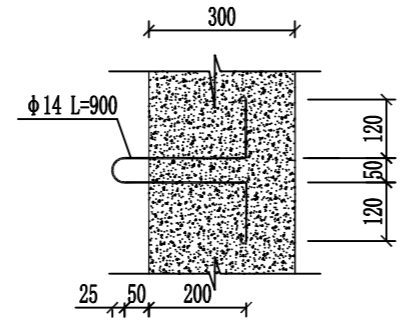
注: 1.铁箅子采用Q235B钢材焊接, 焊条采用E43型, 焊缝厚度为5mm, 满焊。  
2.铁箅子钢材应除锈, 除锈等级不低于St2, 涂铁红环氧酯底漆一道。  
3.排水坡度按0.5%坡向集水井。

本图参照2016版电网典设方案“E-3-3”

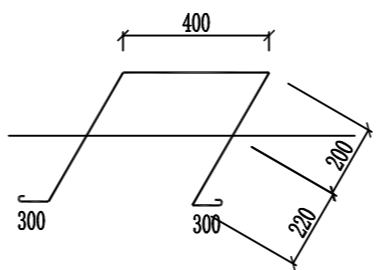
工程				设计阶段
批准		设计		5X1.6X1.9钢筋混凝土三通电缆井(二)
审核 (专业负责人)		绘图		
项目负责人		比例		
校核		日期		
图号				



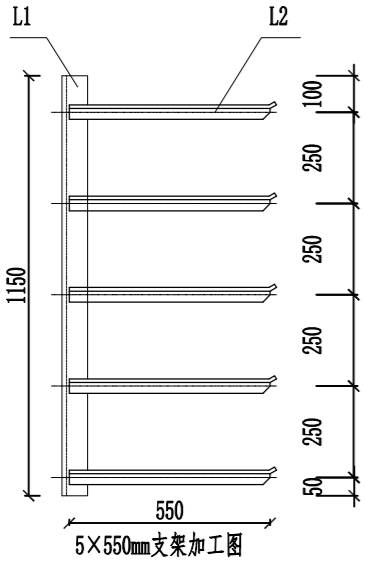
电缆井平面图  
1:50



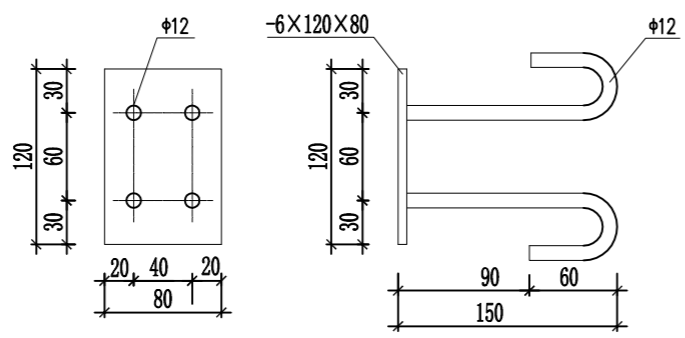
拉环(4个)  
1:15



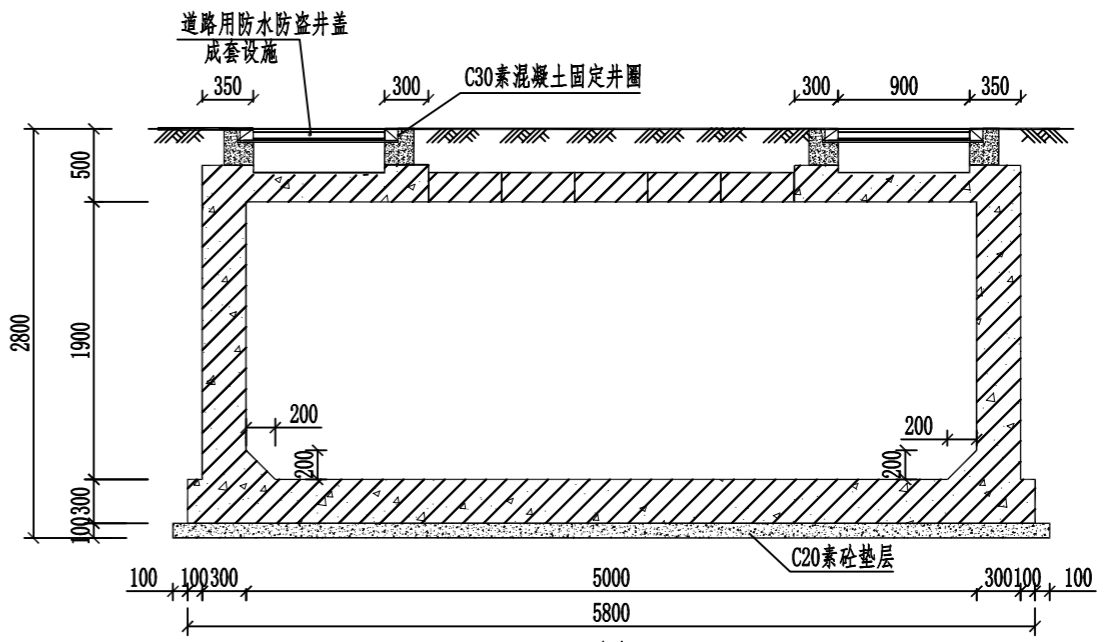
钢爬梯详图(12个)  
1:20



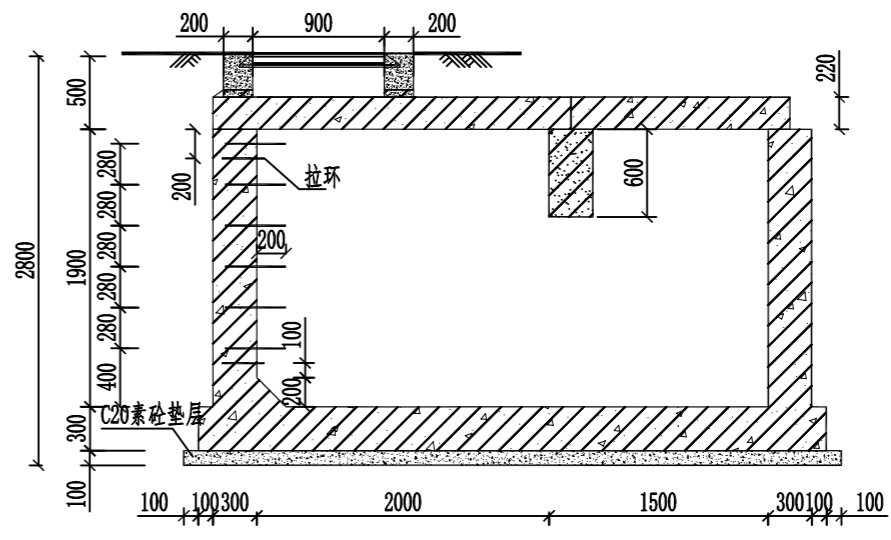
1:20



预埋件  
1:5



1-1  
1:50



2-2  
1:50

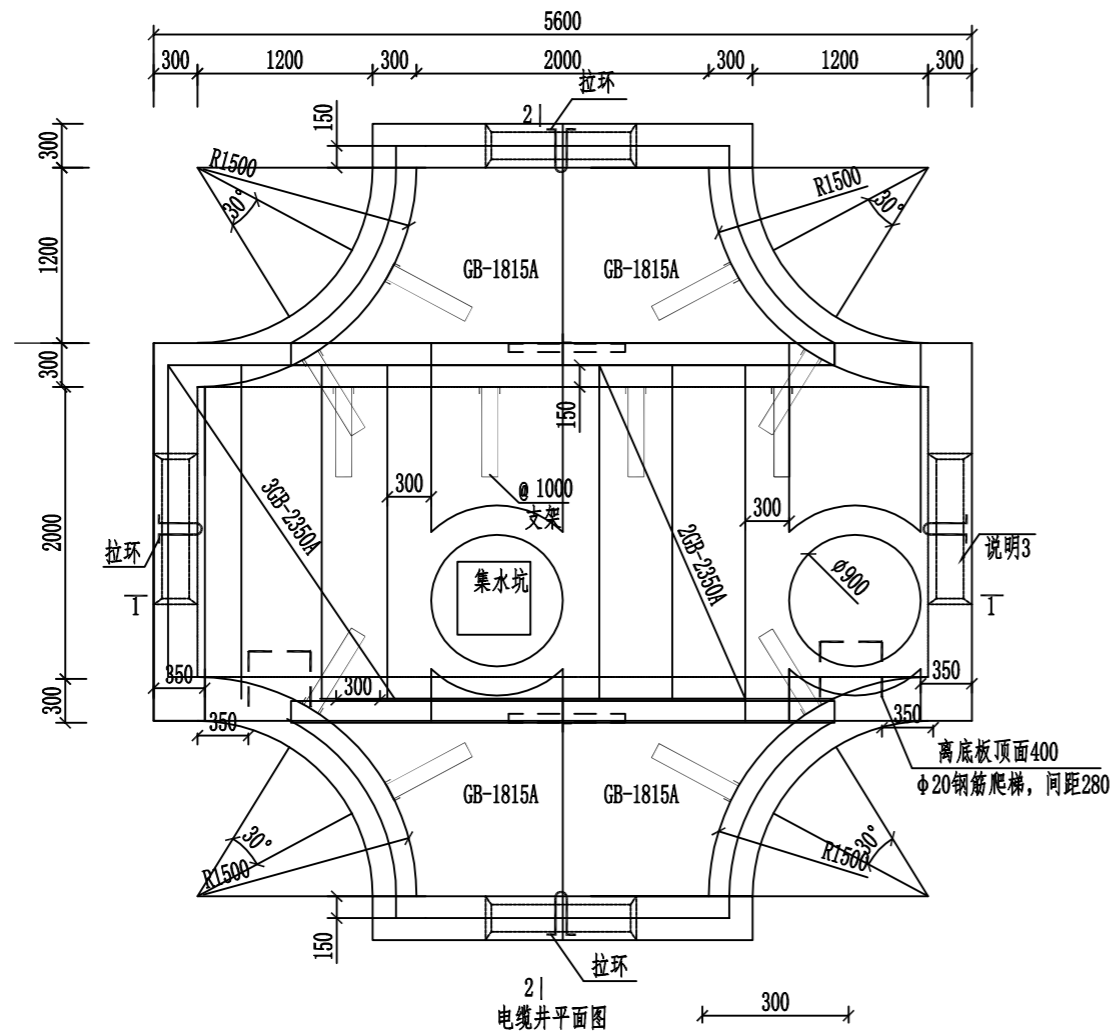
- 说明: 1. φ表示HPB300钢筋, Ⅱ表示HRB400钢筋, 受力钢筋保护层厚度除侧墙外侧、底板底部为40mm, 其他部位为25mm。未标注的纵向钢筋搭接锚固不小于35d。  
 2. 图中除垫层混凝土等级为C20外, 其余混凝土等级均C30。混凝土抗渗等级为P6。  
 3. 排管底部宜高于电缆井底部100mm。  
 4. 井壁钢筋遇洞口切断并弯折, 洞口每边附加钢筋为被切断钢筋面积的0.75倍, 伸过洞边各30d。侧壁设梅花布置 $\phi=500$ 的 $\phi 8$ 拉结筋, 底板设马凳筋。  
 5. 井内壁用1:2.5防水砂浆抹面(掺5%防水剂), 井内壁与预埋管结合处抹成45°喇叭口, 且应做好防水处理。井底向集水坑方向应有0.5%的坡度。  
 6. 铁件外露部分均进行热镀锌防腐, 所有焊缝焊后都需刷两道防锈漆, 两道银粉漆。  
 7. 预埋铁Ⅱ-1面与沟壁抹灰面平, 电缆支架面应与沟壁贴紧。要求满焊, 焊缝高度不小于5mm, 焊条E4303。

本图参照2016版国网典设方案“E-3-5”

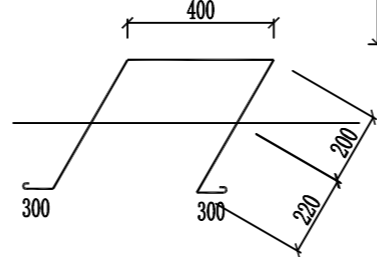
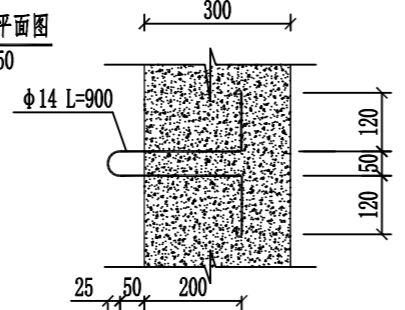
电缆井支架材料表								支架预埋件
序号	材料名称	支架类型	规格	长度(mm)	数量	单重(kg)	小计(kg)	合计(kg)
1	5x550mm 支架	L1	∠63mm x 6mm	1150	12	6.58	78.96	203.76
		L2	∠50mm x 5mm	550	60	2.08	124.80	
								30.96

				工程		设计阶段	
批准		设计		5X2X1.9钢筋混凝土三通电缆井(一)			
审核 (专业负责人)		绘图					
校核		日期					
项目负责人		图号					

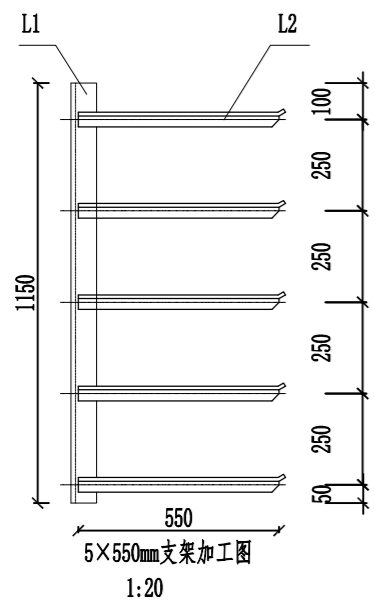




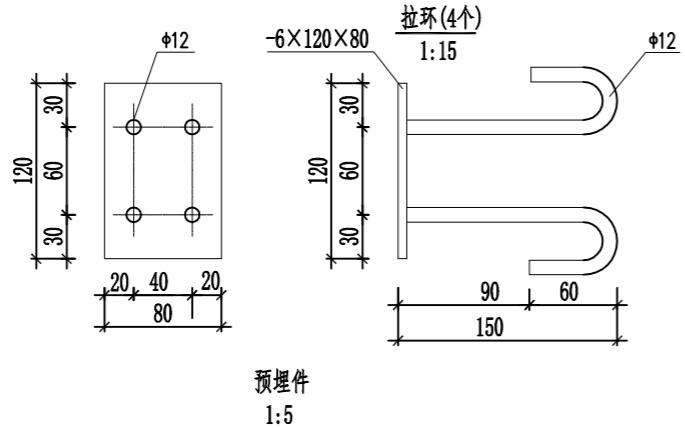
2-1  
电缆井平面图  
1:50



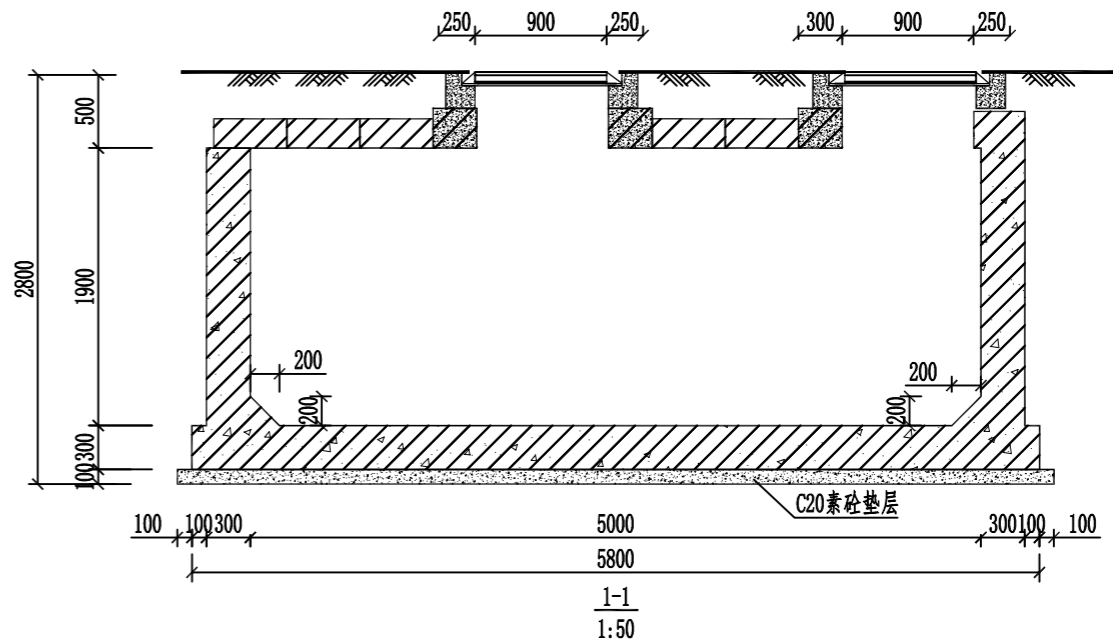
钢爬梯详图(12个)  
1:20



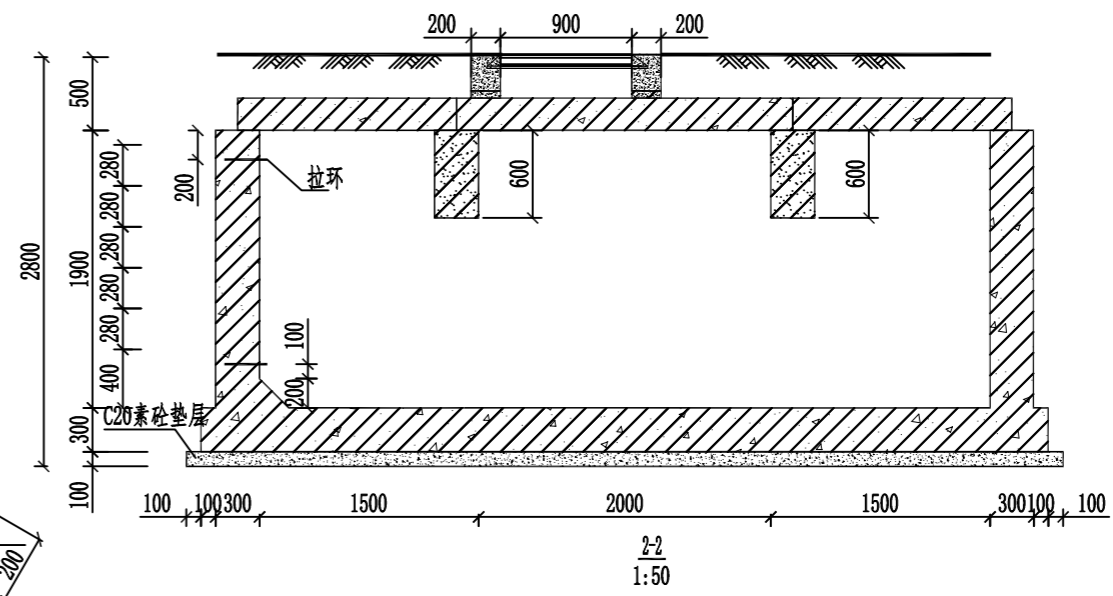
5x550mm 支架加工图  
1:20



预埋件  
1:5



1-1  
1:50



2-2  
1:50

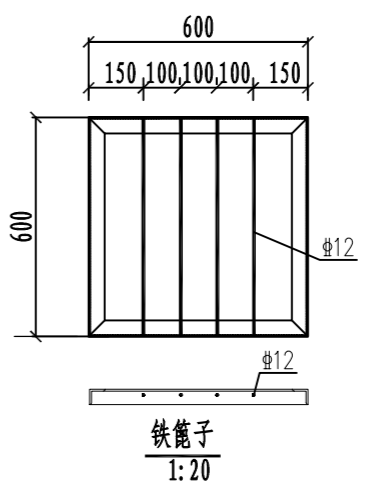
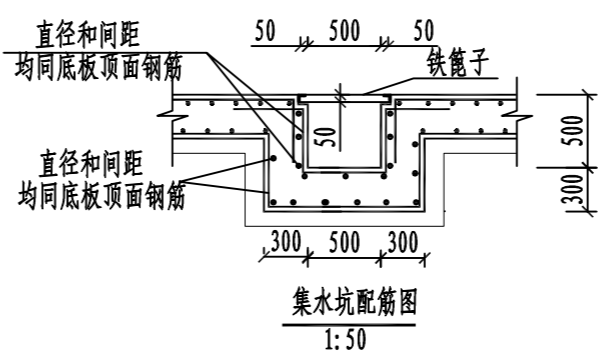
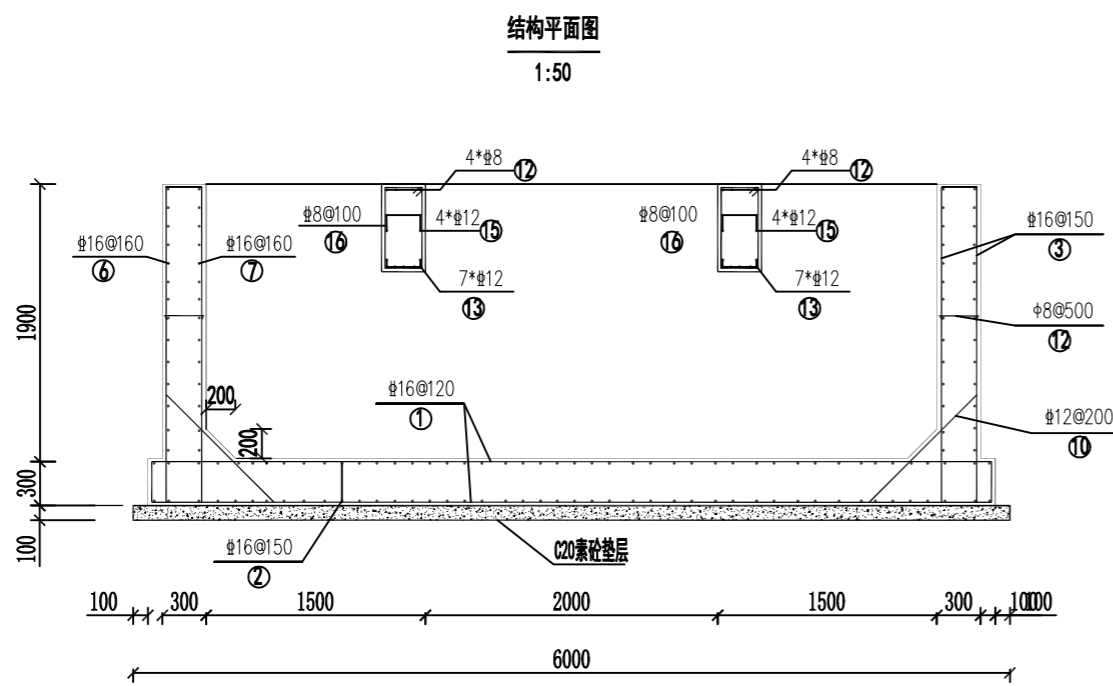
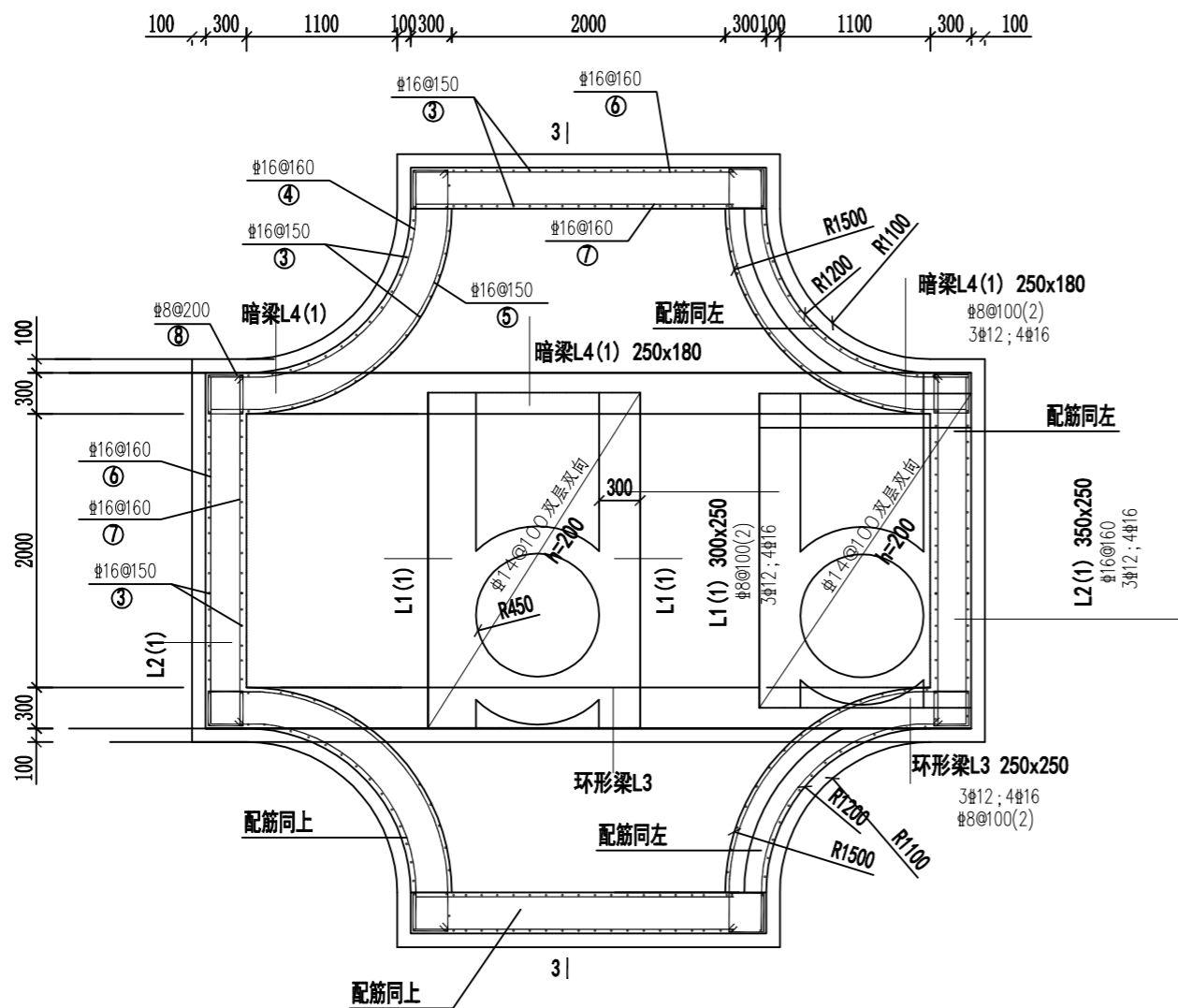
- 说明: 1.  $\phi$ 表示HPB300钢筋,  $\Phi$ 表示HRB400钢筋, 受力钢筋保护层厚度除侧墙外侧、底板底部为40mm, 其他部位为25mm。未标注的纵向钢筋搭接锚固不小于35d。  
 2. 图中除垫层混凝土等级为C20外, 其余混凝土等级均C30。混凝土抗渗等级为P6。  
 3. 排管底部宜高于电缆井底部100mm。  
 4. 井壁钢筋遇洞口切断并弯折, 洞口每边附加钢筋为被切断钢筋面积的0.75倍, 伸过洞边各30d。侧壁设梅花布置 $\phi=500$ 的 $\phi 8$ 拉结筋, 底板设马凳筋。  
 5. 井内壁用1:2.5防水砂浆抹面(掺5%防水剂), 井内壁与预埋管结合处抹成45°喇叭口, 且应做好防水处理。井底向集水坑方向应有0.5%的坡度。  
 6. 铁件外露部分均进行热镀锌防腐, 所有焊缝焊后都需刷两道防锈漆, 两道银粉漆。  
 7. 预埋铁M-1面与沟壁抹灰面平, 电缆支架面应与沟壁贴紧。要求满焊, 焊缝高度不小于5mm, 焊条E4303。

本图参照2016版国网典设方案“E-4-5”

电缆井支架材料表								支架预埋件
序号	材料名称	支架类型	规格	长度(mm)	数量	单重(kg)	小计(kg)	合计(kg)
1	5x550mm 支架	L1	$\angle 63\text{mm} \times 6\text{mm}$	1150	12	6.58	78.96	203.76
		L2	$\angle 50\text{mm} \times 5\text{mm}$	550	60	2.08	124.80	
								30.96

				工程	设计阶段
批准		设计		5X2X1.9钢筋混凝土四通电缆井(一)	
审核 (专业负责人)		绘图			
校核		日期			
项目负责人		图号			

日期	会签	专业	日期	会签	专业	日期	会签	专业	日期	会签	专业



注：1. 铁算子采用Q235B钢材焊接，焊条采用E43型，焊缝厚度为5mm，满焊。  
 2. 铁算子钢材应除锈，除锈等级不低于St2，涂铁红环氧底漆一道。  
 3. 排水坡度按0.5%坡向集水井。

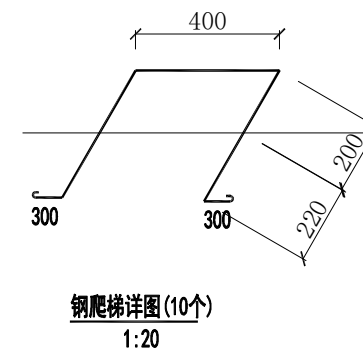
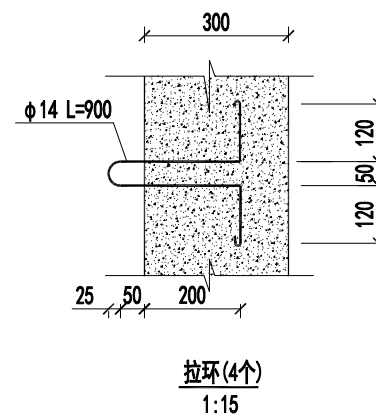
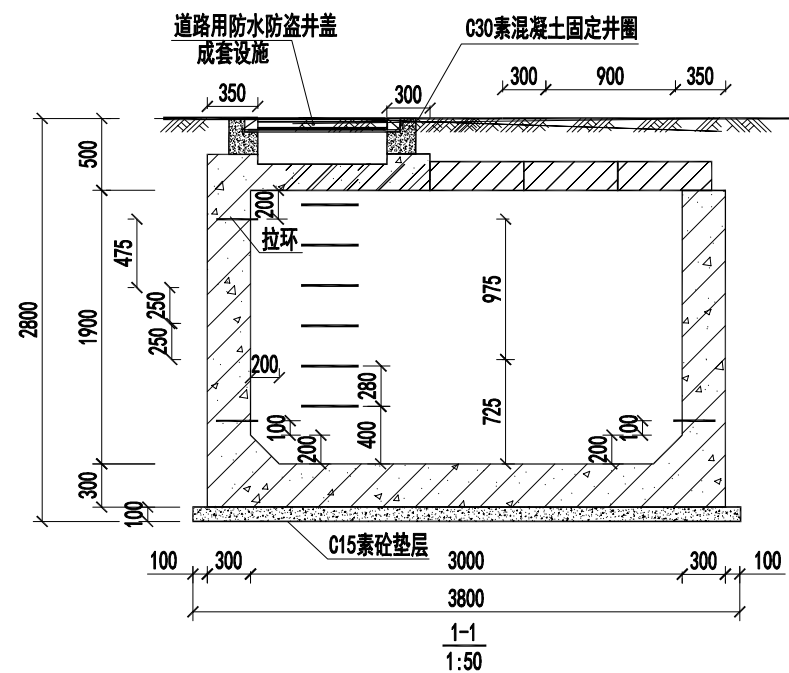
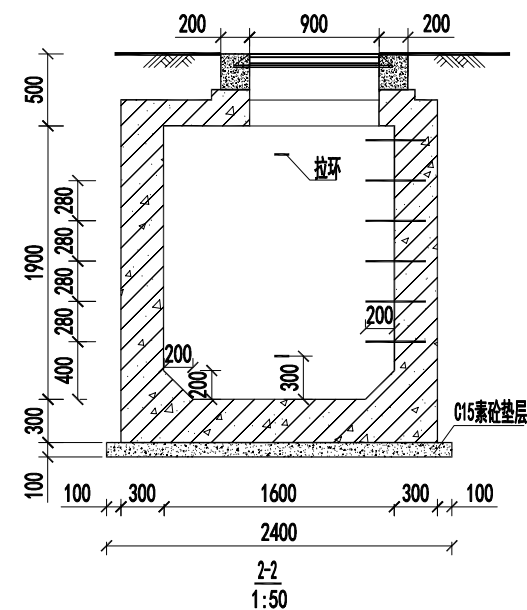
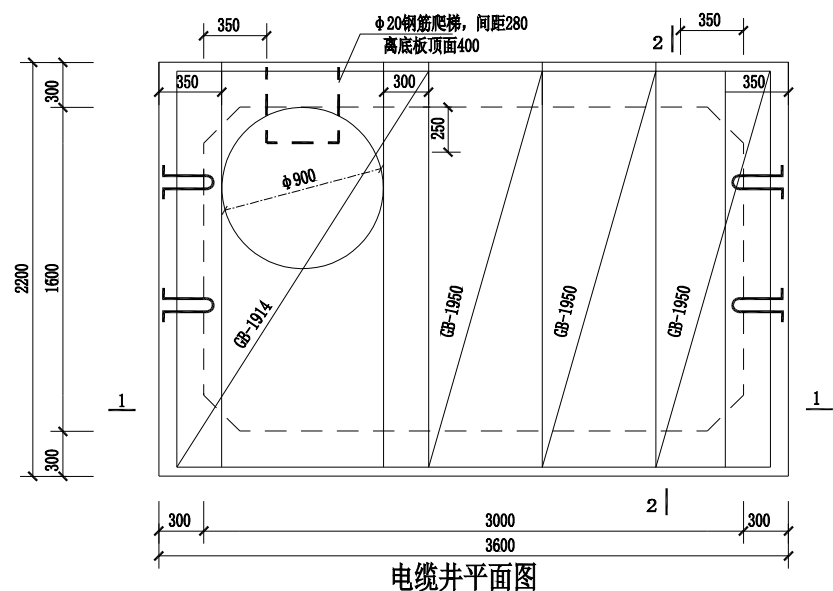
5x2x1.9四通电缆井材料表

编号	简图	型号	长度(mm)			
①		#16@120	3240~6240			
②		#16@150	3240~6240			
③		#16@150	按实放样			
④		#16@160	4283			
⑤		#16@160	3329			
⑥		#16@160	3040			
⑦		#16@160	3060			
⑧		#8@200	1300			
⑨		#8@500	430			
⑩		#12@200	1600			
⑪		14#22	6440			
⑫		8#18	6340			
⑬		8#12	6340			
⑭		#8@100	1820			
C30砼		21.6m <sup>3</sup>	C20砼垫层	3.1m <sup>3</sup>	钢筋	4907kg
铁笼子		12kg	支架及埋件	234.72kg		
道路用防水防盗井盖(外径φ900)		2	套			

注：1. 表中列出的材料为统计工程量时的参考值，准确材料量以施工时的实际用量为准。

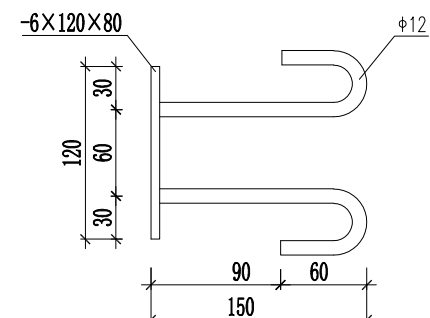
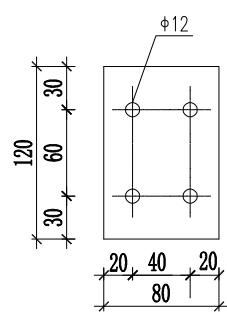
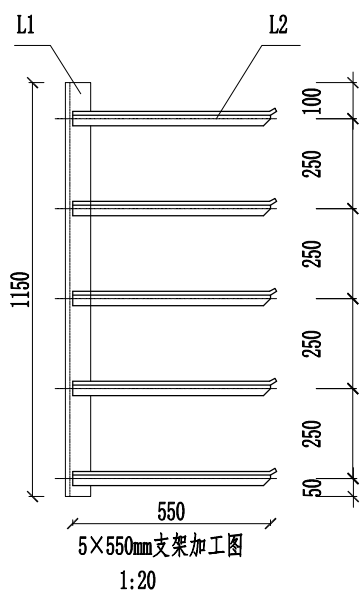
本图参照2016版国网典设方案“E-4-5”

批准		设计		工程	设计阶段
审核		绘图		5X2X1.9钢筋混凝土四通电缆井(二)	
项目负责人		比例			
校核		日期			
				图号	



说明:

1.  $\Phi$ 表示HPB300钢筋,  $\Phi$ 表示HRB400钢筋, 受力钢筋保护层厚度除侧墙外侧、底板底部为40mm, 其他部位为25mm。未标注的纵向钢筋搭接锚固不小于35d。
2. 图中除垫层混凝土等级为C15外, 其余混凝土等级均C30。混凝土抗渗等级为P6。
3. 排管底部宜高于电缆井底部100mm。
4. 井壁钢筋遇洞口切断并弯折, 洞口每边附加钢筋为被切断钢筋面积的0.75倍, 伸过洞边各30d。侧壁设梅花布置@-500的 $\Phi$ 8拉结筋, 底板设马凳筋。
5. 井内壁用1:2.5防水砂浆抹面(掺5%防水剂), 井内壁与预埋管结合处抹成45°喇叭口, 且应做好防水处理。井底向集水坑方向应有0.5%的坡度。
6. 铁件外露部分均进行热镀锌防腐, 所有焊缝焊后都需刷两道防锈漆, 两道银粉漆。
7. 预埋铁M-1面与沟壁抹灰面平, 电缆支架面应与沟壁贴紧。要求满焊, 焊缝高度不小于5mm, 焊条E4303。

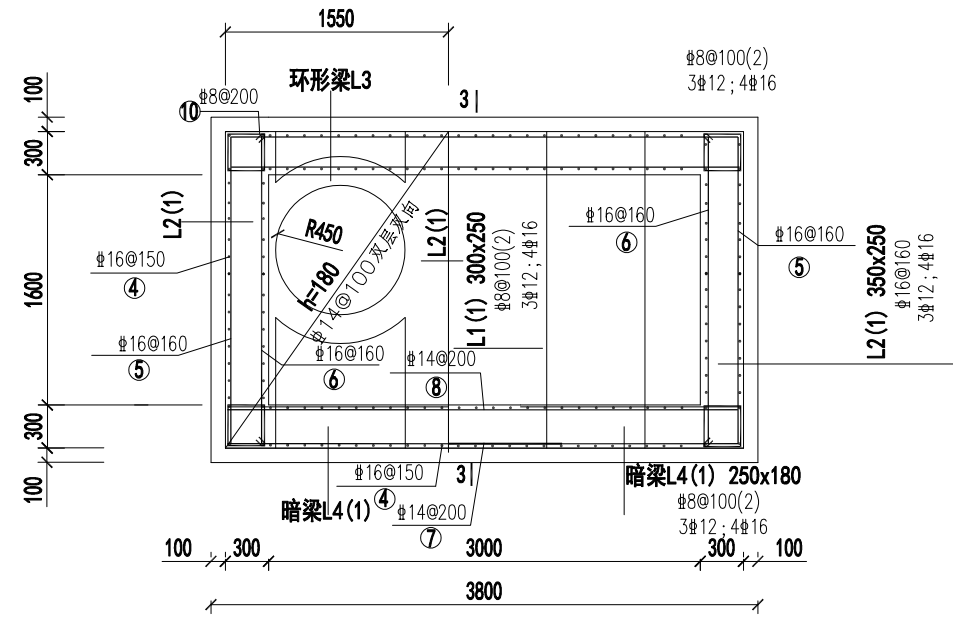


预埋件  
1:5

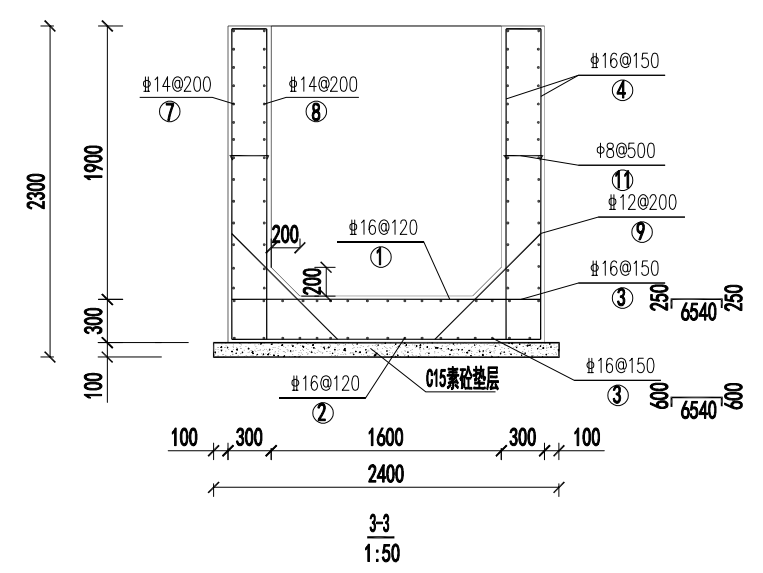
电缆井支架材料表

序号	材料名称	支架类型	规格	长度(mm)	数量	单重(kg)	小计(kg)	合计(kg)
1	5x550mm支架	L1	$\angle 63\text{mm} \times 6\text{mm}$	1150	2	6.58	13.16	33.96
		L2	$\angle 50\text{mm} \times 5\text{mm}$	550	10	2.08	20.80	

				工程	设计阶段
批准			设计	3.0x1.6x1.9钢筋混凝土直线电缆井 (带端墙)(一)	
审核 (专业负责人)			比例		
校核			日期		
项目负责人				图号	



结构平面图  
1:50

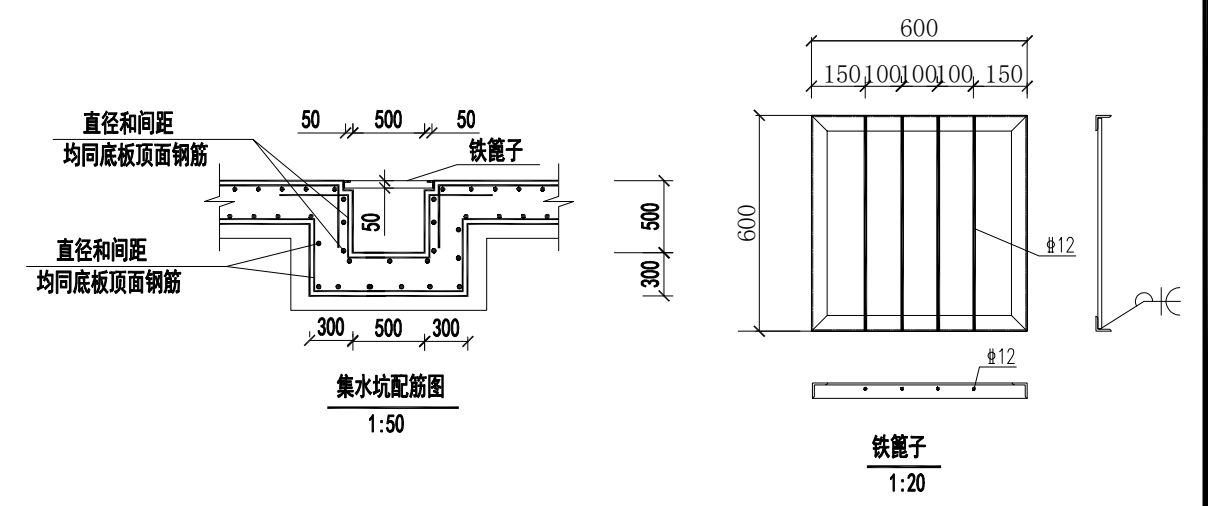


3-3  
1:50

3.0x1.6x1.9直线电缆井材料表

编号	简图	型号	长度(mm)
①		#16@120	2640
②		#16@120	3340
③		#16@150	4040
④		#16@150	按实放样
⑤		#16@160	2640
⑥		#16@160	2640
⑦		#14@200	4040
⑧		#14@200	4040
⑨		#12@200	1600
⑩		#8@200	1300
⑪		#8@500	430
C30砼		9.59m <sup>3</sup>	C15砼垫层0.912m <sup>3</sup>
钢筋		2002.42kg	
铁笼子		12kg	支架及埋件36.8kg
Q235		48.8kg	
道路用防水防盗井盖(外径φ900)			2套

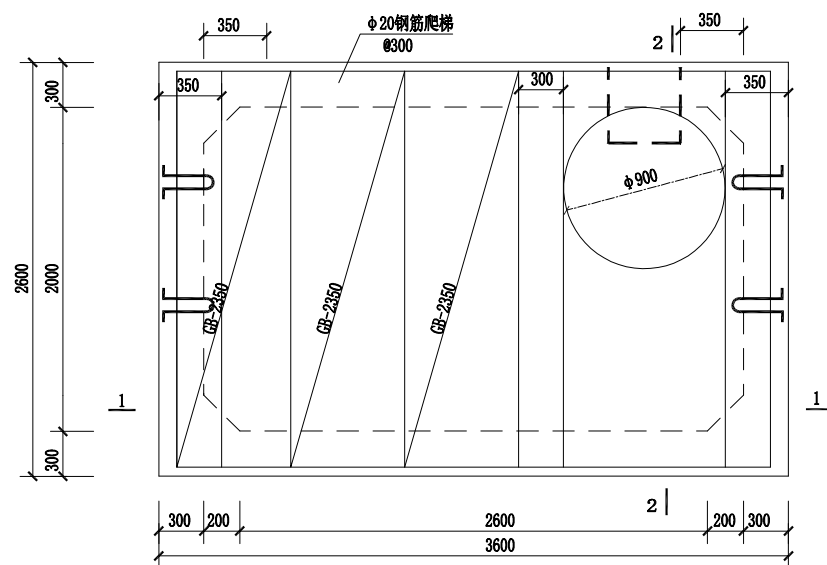
注: 1. 表中列出的材料为统计工程量时的参考值, 准确材料量以施工时的实际用量为准;



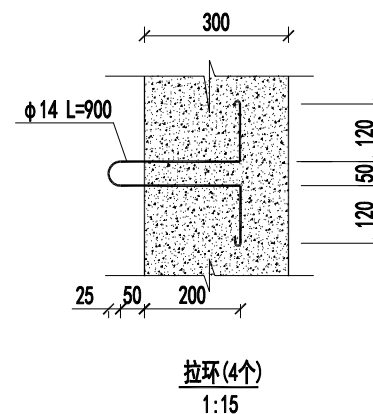
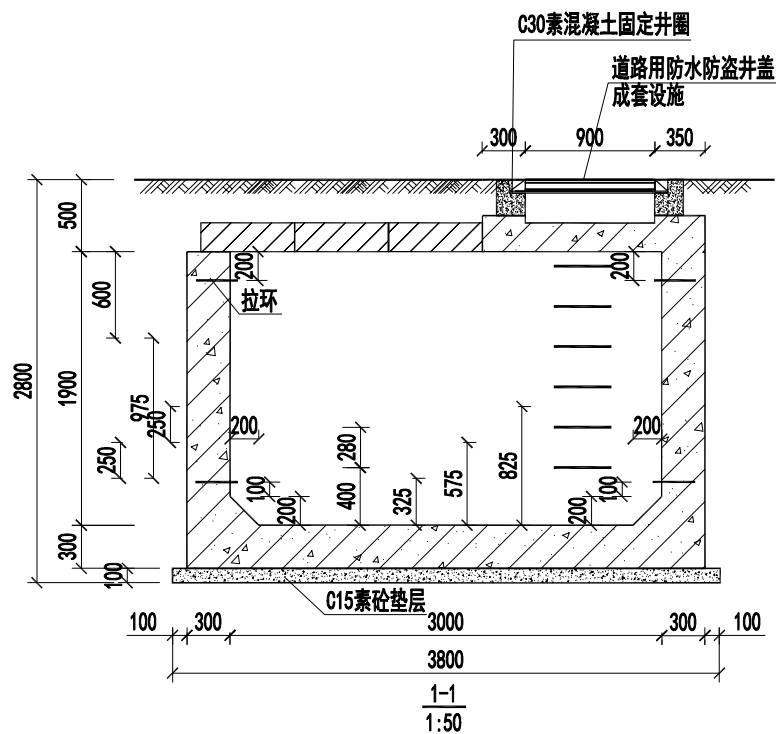
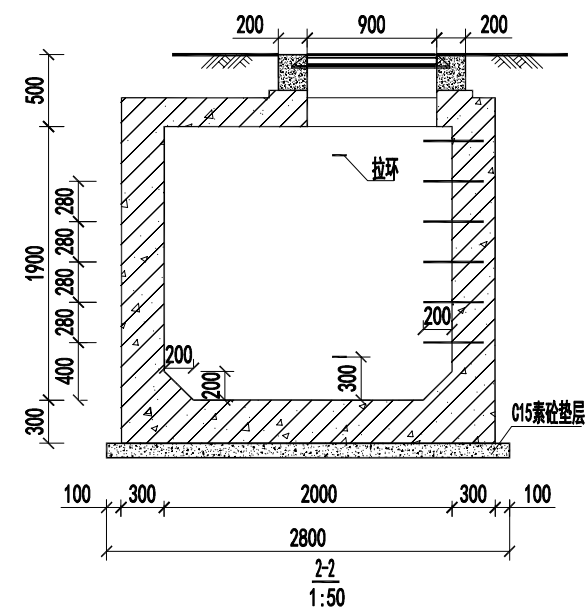
注: 1. 铁算子采用Q235B钢材焊接, 焊条采用E43型, 焊缝厚度为5mm, 满焊。  
2. 铁算子钢材应除锈, 除锈等级不低于St2, 涂铁红环氧酯底漆一道。  
3. 排水坡度按0.5%坡向集水井。

				工程	设计阶段
批准			设计	3.0x1.6x1.9钢筋混凝土直线电缆井 (带端墙)(二)	
审核 (专业负责人)					
校核			比例		
项目负责人			日期	图号	

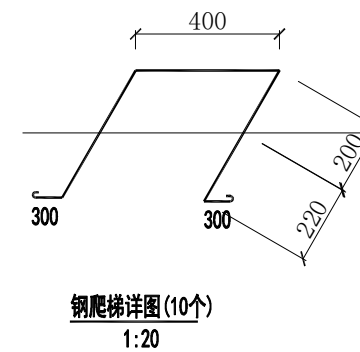
日期	日期	日期	日期	日期	日期	日期	日期	日期	日期
会签	会签	会签	会签	会签	会签	会签	会签	会签	会签
专业	专业	专业	专业	专业	专业	专业	专业	专业	专业



电缆井平面图



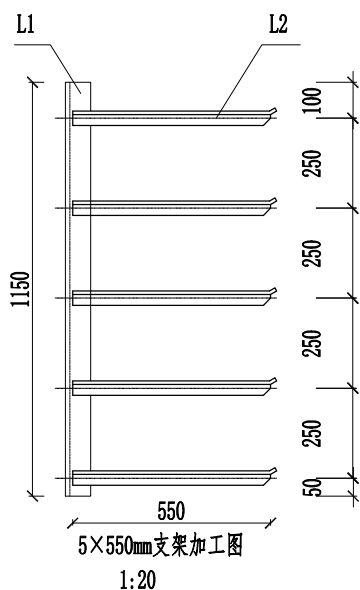
拉环(4个)  
1:15



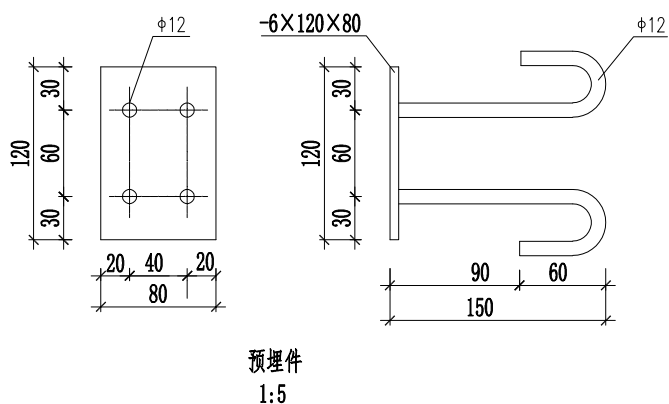
钢爬梯详图(10个)  
1:20

说明:

1.  $\phi$ 表示HPB300钢筋,  $\Phi$ 表示HRB400钢筋, 受力钢筋保护层厚度除侧墙外侧、底板底部为40mm, 其他部位为25mm。未标注的纵向钢筋搭接锚固不小于35d。
2. 图中除垫层混凝土等级为C15外, 其余混凝土等级均C30。混凝土抗渗等级为P6。
3. 排管底部宜高于电缆井底部100mm。
4. 井壁钢筋遇洞口切断并弯折, 洞口每边附加钢筋为被切断钢筋面积的0.75倍, 伸过洞边各30d。侧壁设梅花布置@-500的 $\phi$ 8拉结筋, 底板设马凳筋。
5. 井内壁用1:2.5防水砂浆抹面(掺5%防水剂), 井内壁与预埋管结合处抹成45°喇叭口, 且应做好防水处理。井底向集水坑方向应有0.5%的坡度。
6. 铁件外露部分均进行热镀锌防腐, 所有焊缝焊后都需刷两道防锈漆, 两道银粉漆。
7. 预埋铁M-1面与沟壁抹灰面平, 电缆支架面应与沟壁贴紧。要求满焊, 焊缝高度不小于5mm, 焊条E4303。



5x550mm 支架加工图  
1:20



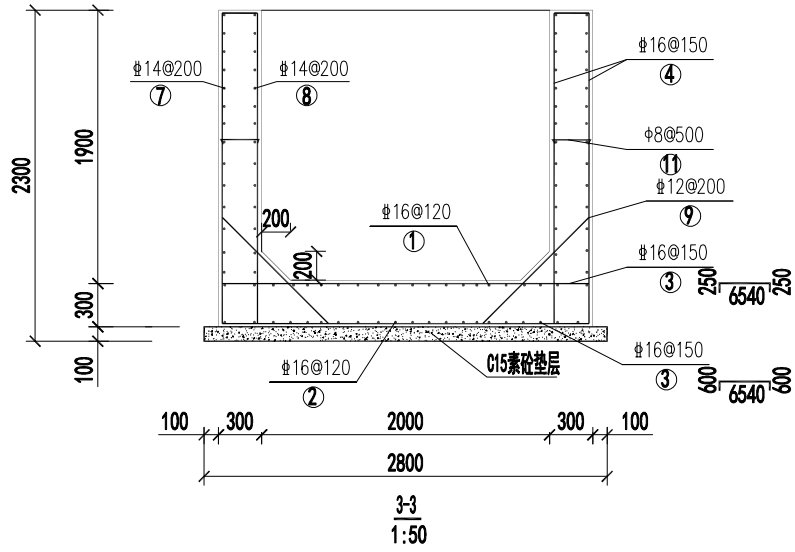
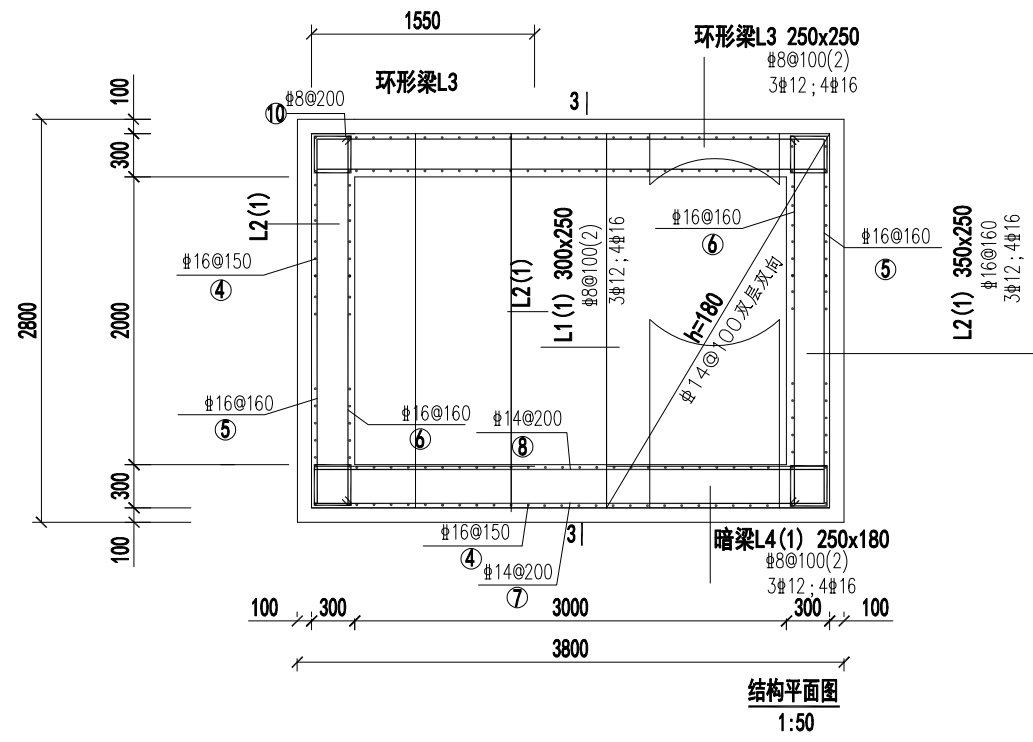
预埋件  
1:5

电缆井支架材料表

序号	材料名称	支架类型	规格	长度(mm)	数量	单重(kg)	小计(kg)	合计(kg)
1	5x550mm 支架	L1	∠63mm×6mm	1150	4	6.58	26.32	67.92
		L2	∠50mm×5mm	550	20	2.08	41.60	

批准		设计		工程	设计阶段
审核 (专业负责人)		绘图		3.0x2.0x1.9钢筋混凝土直线电缆井 (带端墙)(一)	
校核		比例			
项目负责人		日期		图号	

日期	
会签	
专业	
日期	
会签	
专业	
日期	
会签	
专业	
日期	
会签	
专业	

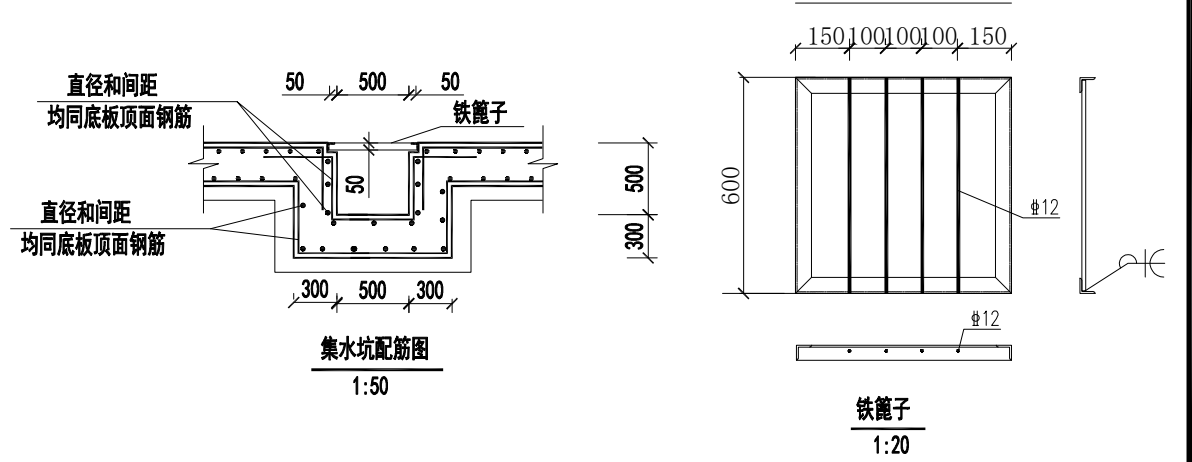


注: 1. 铁算子采用Q235B钢材焊接, 焊条采用E43型, 焊缝厚度为5mm, 满焊。  
 2. 铁算子钢材应除锈, 除锈等级不低于St2, 涂铁红环氧酯底漆一道。  
 3. 排水坡度按0.5%坡向集水井。

3.0x2.0x1.9直线电缆井材料表

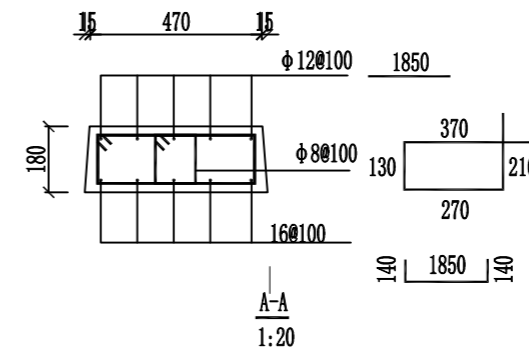
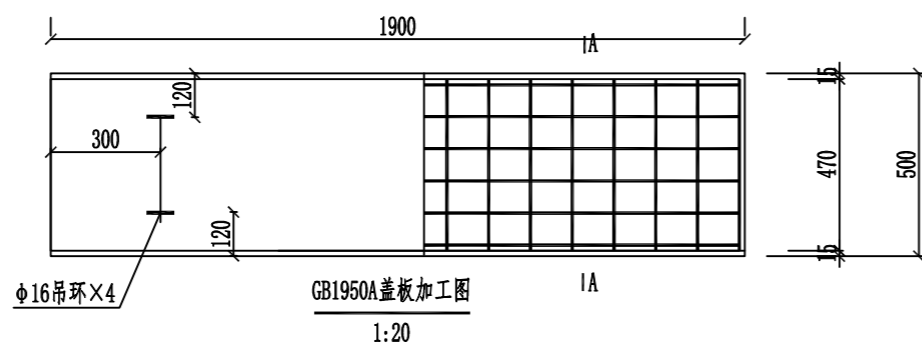
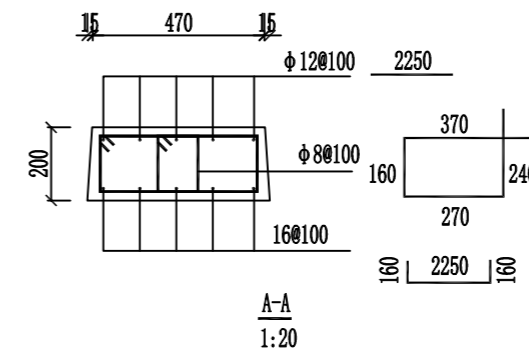
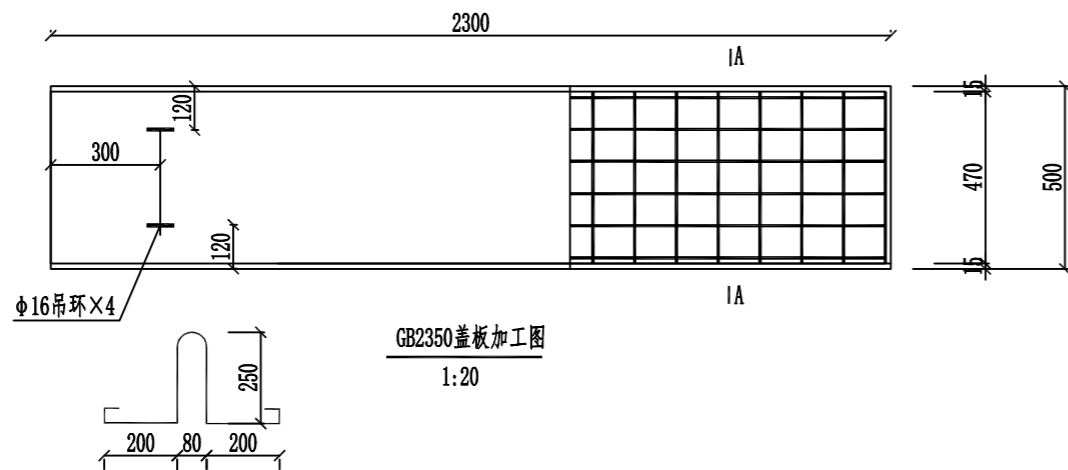
编号	简图	型号	长度(mm)
①		#16@120	3040
②		#16@120	3740
③		#16@150	4040
④		#16@150	按实放样
⑤		#16@160	3040
⑥		#16@160	3040
⑦		#14@200	4040
⑧		#14@200	4040
⑨		#12@200	1600
⑩		#8@200	1300
⑪		#8@500	430
C30砼	11.22m <sup>3</sup>	C15砼垫层	1.064m <sup>3</sup>
铁笼子	12kg	支架及埋件	70.8kg
		钢筋	Q235 2336.83kg
			82.8kg
		道路用防水防盗井盖(外径φ900)	1套

注: 1. 表中列出的材料为统计工程量时的参考值, 准确材料量以施工时的实际用量为准;



				工程	设计阶段
批准		设计		3.0x2.0x1.9钢筋混凝土直线电缆井 (带端墙)(二)	
审核 (专业负责人)		绘图			
校核		比例			
项目负责人		日期		图号	

日期	日期	日期	日期	日期	日期	日期	日期	日期	日期
专业	专业	专业	专业	专业	专业	专业	专业	专业	专业
会签	会签	会签	会签	会签	会签	会签	会签	会签	会签



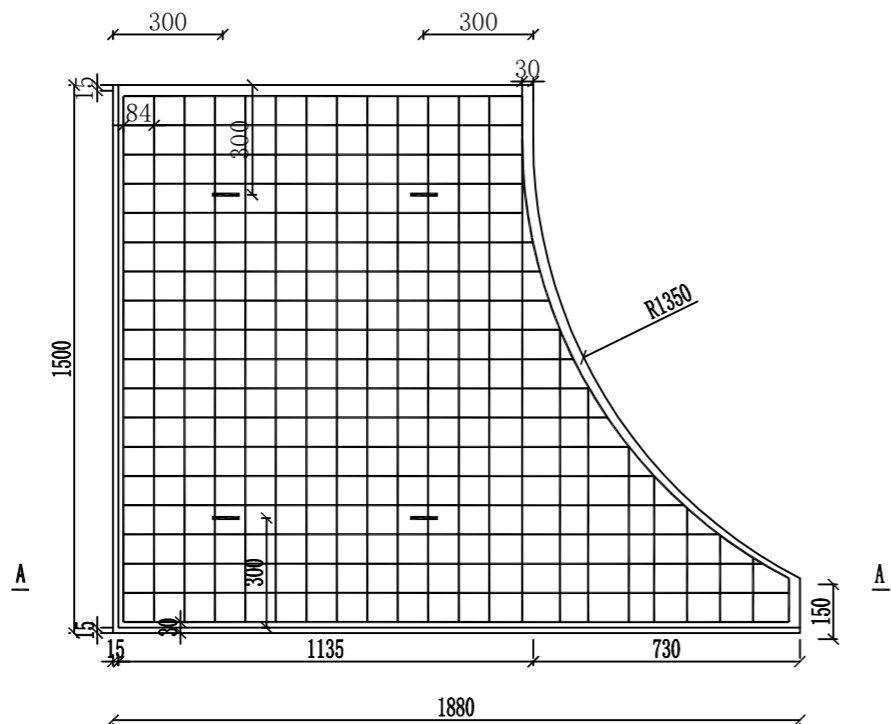
GB2350A			
C30砼	0.23m <sup>3</sup>	钢筋	65kg
GB1950A			
C30砼	0.18m <sup>3</sup>	钢筋	49kg

- 说明:
1. 混凝土材料等级: C30。混凝土保护层厚度为25mm。
  2. 钢筋等级:  $\phi$ 为HPB300级, 为HRB400级。吊环应与主筋焊接。
  3. 所有尺寸按实际放样确定。
  4. 盖板必需按照设计图纸制作, 安装应注意正反面, 吊环一侧在上面。
  5. 预制盖板板端与侧壁及板缝用热沥青砂浆密实, 预制盖板在井壁上部用1:2水泥砂浆坐浆20mm厚, 在板端与侧壁间用1:2水泥砂浆灌缝密实。
  6. 表中列出的材料为统计工程量时的参考值, 准确材料量以施工时的实际用量为准。
  7. 盖板表面宜与城市道路环境相融合。

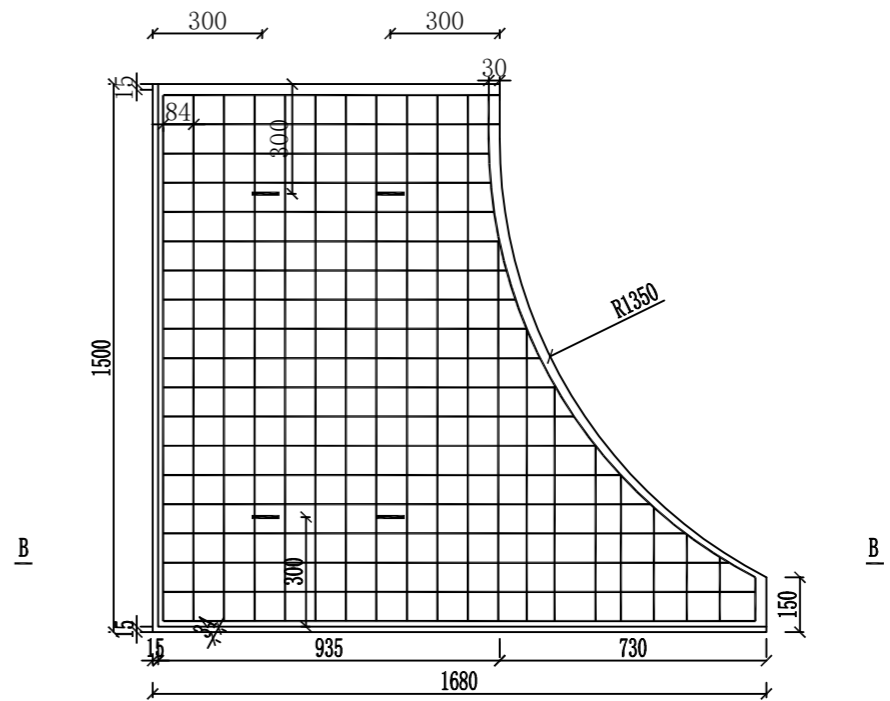
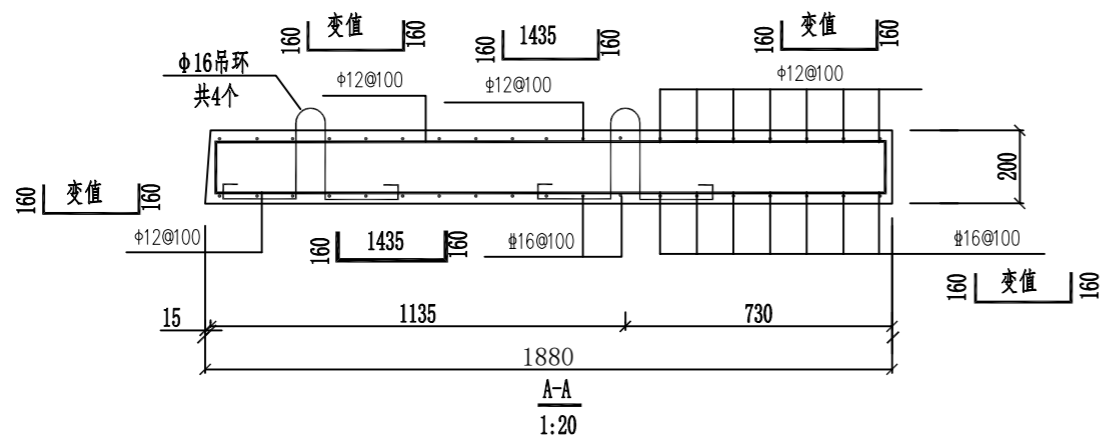
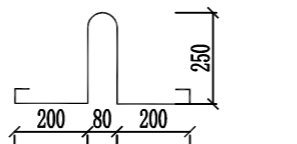
本图参照2016版国网设计方案“E-T-4 E-T-8”

				工程	设计阶段
批准			设计	GB2350A、GB1950A盖板加工图	
审核 (专业负责人)			绘图		
校核			比例		
项目负责人			日期	图号	

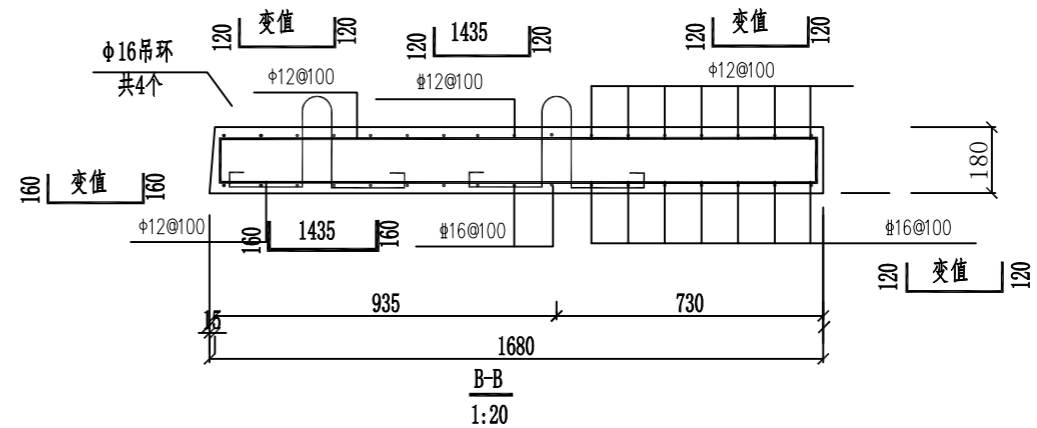
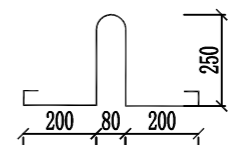
日期	日期	日期	日期	日期	日期	日期	日期	日期	日期
专业	专业	专业	专业	专业	专业	专业	专业	专业	专业
会签	会签	会签	会签	会签	会签	会签	会签	会签	会签



GB1815A盖板加工图  
1:20



GB1615A盖板加工图  
1:20



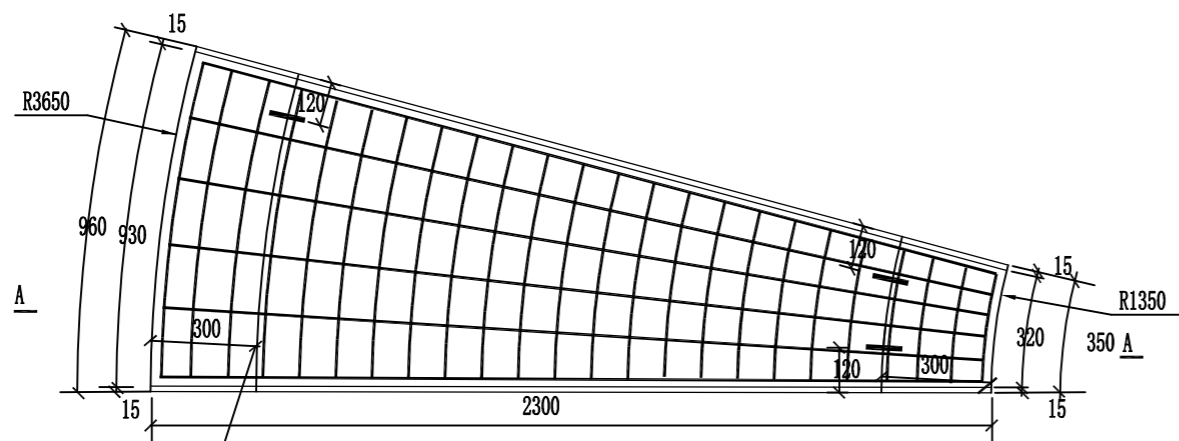
- 说明:
1. 混凝土材料等级: C30。混凝土保护层厚度为25mm。
  2. 钢筋等级:  $\phi$  为HPB300级,  $\Phi$  为HRB400级。吊环应与主筋焊接。
  3. 所有尺寸按实际放样确定。
  4. 盖板必需按照设计图纸制作, 安装应注意正反面, 吊环一侧在上面。
  5. 预制盖板板端与侧壁及板缝用热沥青砂浆密实, 预制盖板在井壁上部用1:2水泥砂浆坐浆20mm厚, 在板端与侧壁间用1:2水泥砂浆灌缝密实。
  6. 表中列出的材料为统计工程量时的参考值, 准确材料量以施工时的实际用量为准。
  7. 盖板表面宜与城市道路环境相融合。

本图参照2016版国网典设方案“E-T-11 E-T-12”

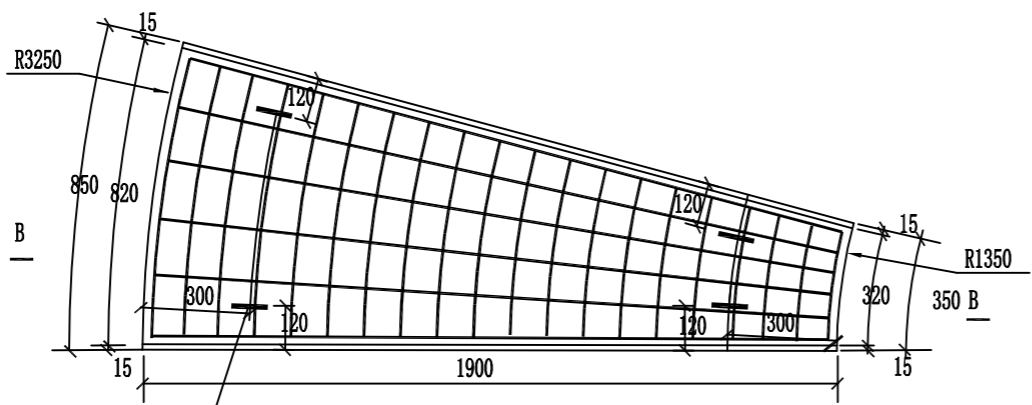
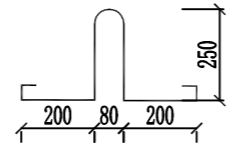
GB1815A		
C30砼	0.43m <sup>3</sup>	钢筋 134kg
GB1615A		
C30砼	0.34m <sup>3</sup>	钢筋 117kg

批准				设计		工程		设计阶段	
审核 (专业负责人)				绘图		图号		GB1815A、GB1615A盖板加工图	
校核				比例		日期			
项目负责人				日期		图号			

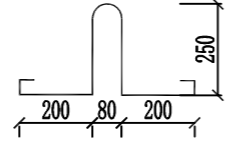
日期	
专业	
日期	
专业	
日期	
专业	
日期	
专业	
日期	
专业	
日期	
专业	
日期	
专业	



GB2396A盖板加工图  
1:20

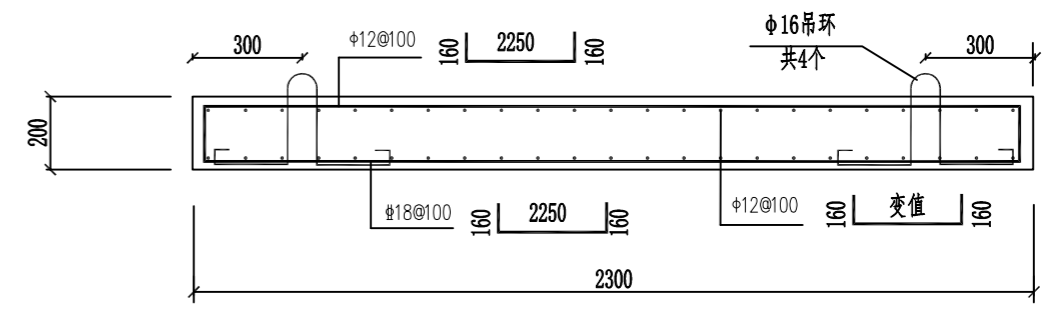


GB1985A盖板加工图

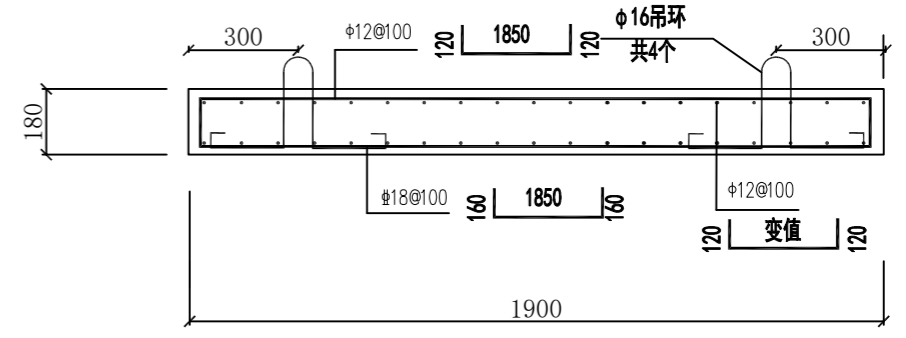


- 说明:
1. 混凝土材料等级: C30。混凝土保护层厚度为25mm。
  2. 钢筋等级:  $\phi$  为HPB300级,  $\Phi$  为HRB400级。吊环应与主筋焊接。
  3. 所有尺寸按实际放样确定。
  4. 盖板必需按照设计图纸制作, 安装应注意正反面, 吊环一侧在上面。
  5. 预制盖板板端与侧壁及板缝用热沥青砂浆密实, 预制盖板在井壁上部用1:2水泥砂浆坐浆20mm厚, 在板端与侧壁间用1:2水泥砂浆灌缝密实。
  6. 表中列出的材料为统计工程量时的参考值, 准确材料量以施工时的实际用量为准。
  7. 盖板表面宜与城市道路环境相融合。

本图参照2016版国网典设方案“E-T-9”



A-A  
1:20

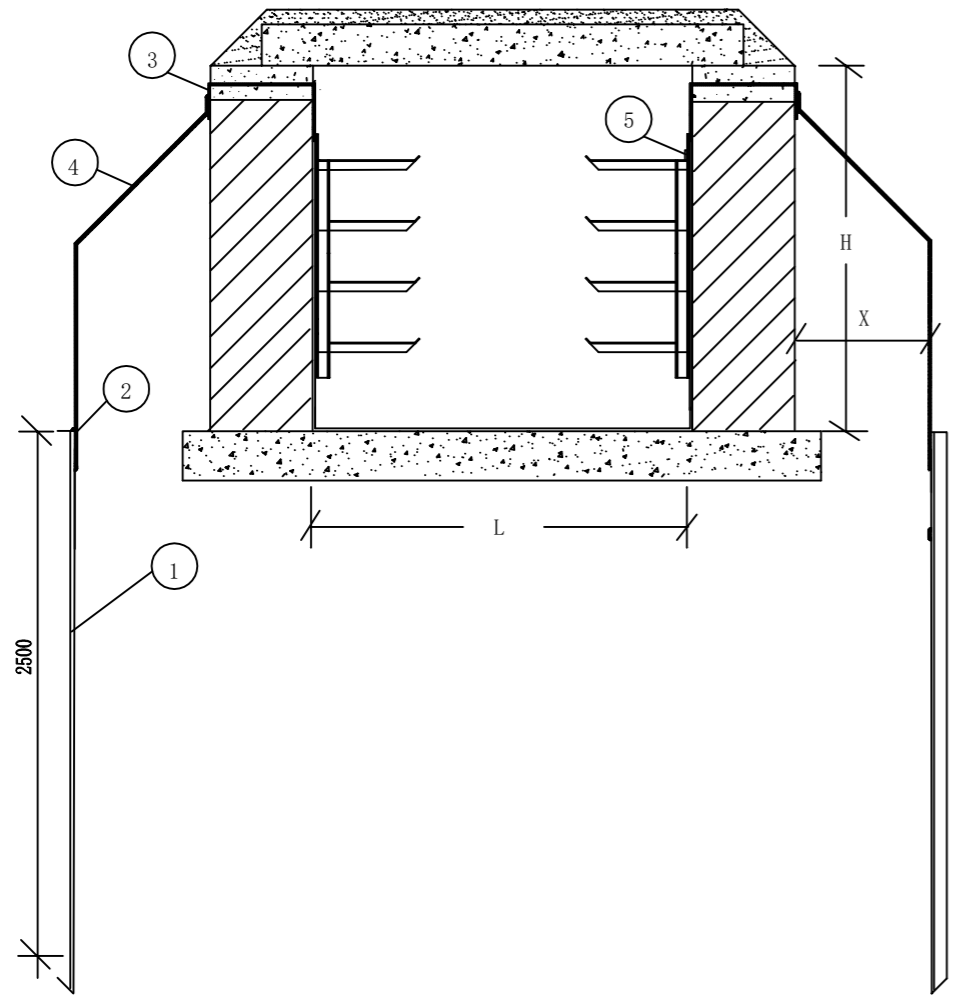


A-A  
1:20

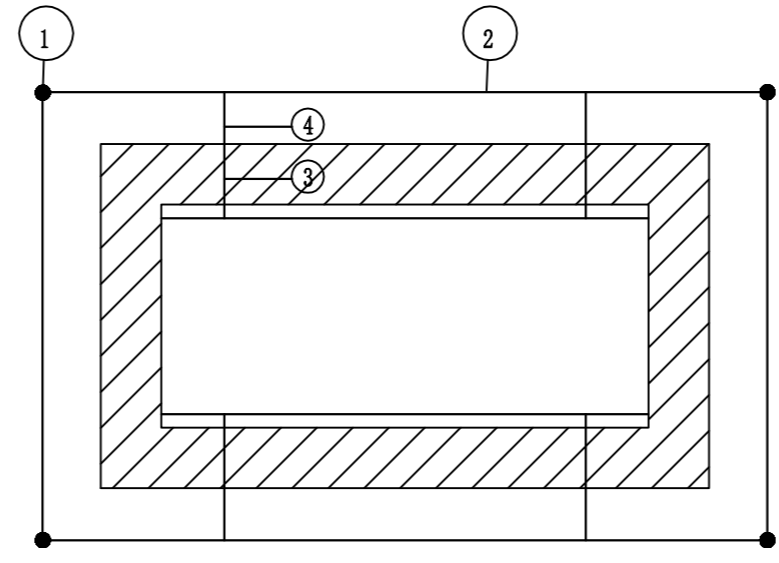
GB2396A	
C30砼	0.31m <sup>3</sup>
钢筋	109kg
GB1985A	
C30砼	0.21m <sup>3</sup>
钢筋	89kg

				工程	设计阶段
批准			设计	GB2396A、GB1985A盖板加工图	
审核 (专业负责人)			绘图		
校核			比例		
项目负责人			日期		
				图号	

日期	日期	日期	日期	日期	日期	日期	日期	日期	日期	日期
会签	会签	会签	会签	会签	会签	会签	会签	会签	会签	会签
专业	专业	专业	专业	专业	专业	专业	专业	专业	专业	专业



说明: 1. 部件之间、长件连接处全部双焊, 焊接厚度不小于母材厚度。  
 2. 焊接后, 清除焊渣, 焊接处涂一层防腐漆, 两层银色油漆。  
 3. 接地带沿全井内外两侧周围敷设, 工井四周各设接地板一处。  
 4. 外接地板处距工井 $X=300\text{mm}$ 。

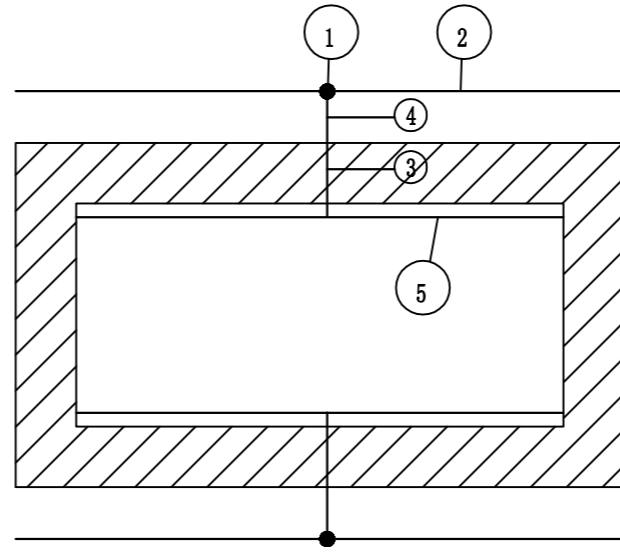


电缆井接地材料

编号	名称	规格	长度 (m)	单位	数量	质量 (kg)	备注
①	接地板	$\angle 50\text{mm} \times 5\text{mm}$	2.5	根	4	37.8	与外接地带焊接
②	外接地带	$-5\text{mm} \times 50\text{mm}$	—	m	1	—	与接地板焊接工井周围布置
③	预埋件	$-5\text{mm} \times 50\text{mm}$	0.9	根	4	7.1	四角各一道预埋墙台帽内
④	连接带	$-5\text{mm} \times 50\text{mm}$	2.8	根	4	22.1	与预埋件焊接、与接地板焊接
⑤	内接地带	$-5\text{mm} \times 50\text{mm}$	与内墙 通长	根	2	—	与电缆支架焊接

注: 外接地带长度应根据选用井型尺寸确定, 沿工井四周布置。内接地带遇单侧支架布置时, 根数减半

3米延长井接地材料

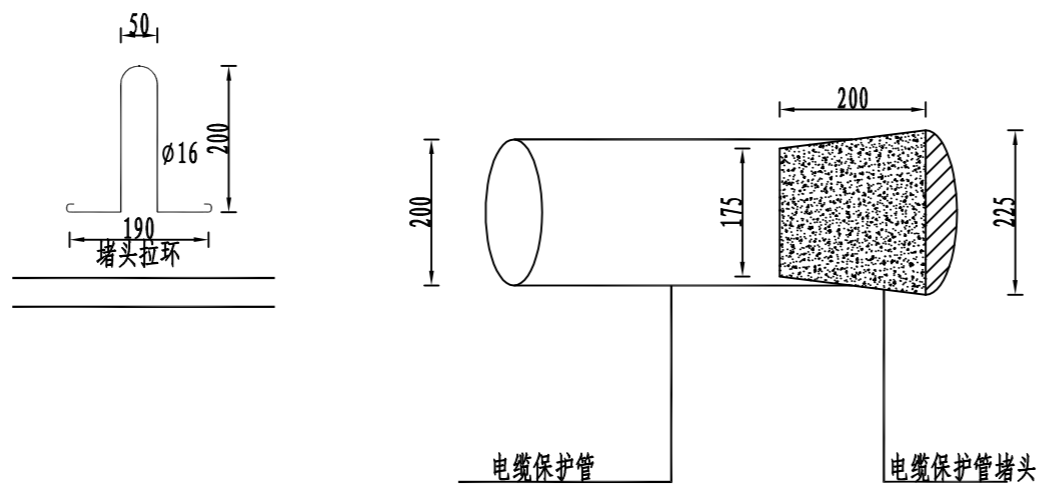
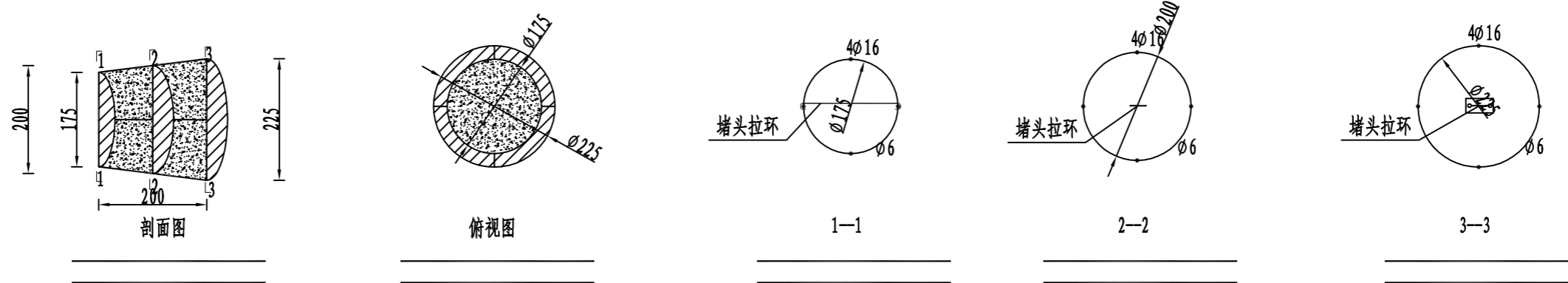


编号	名称	规格	长度 (m)	单位	数量	质量 (kg)	备注
①	接地板	$\angle 50\text{mm} \times 5\text{mm}$	2.5	根	2	18.9	与外接地带焊接
②	外接地带	$-5\text{mm} \times 50\text{mm}$	1.0	m	6	11.8	与接地板焊接工井周围布置
③	预埋件	$-5\text{mm} \times 50\text{mm}$	0.9	根	2	3.5	两侧各一
④	连接带	$-5\text{mm} \times 50\text{mm}$	2.8	根	2	11.0	与预埋件焊接、与接地板焊接
⑤	内接地带	$-5\text{mm} \times 50\text{mm}$	与内墙 通长	根	2(1)	11.8(5.9)	与电缆支架焊接

注: 内接地带遇单侧支架布置时, 根数减半, ( ) 内为单侧支架类型

本图参照2016版国网典设方案“E-T-14”

				工程	设计阶段
批准		设计		电缆工井接地图	
审核 (专业负责人)		绘图			
项目负责人		比例			
校核		日期		图号	



- 说明:
1. 本图尺寸以毫米计。
  2. 预制堵头砼为C20, 钢材为Q235。
  3. 堵头要求砼振捣密实, 脱模后表面平整, 不允许出现露筋及蜂窝。
  4. 每个堵头均需配置拉环。
  5. 注意图纸中堵头方向, 勿将堵头反向搁置。

日期	日期	日期	日期	日期	日期	日期	日期	日期	日期
会签	会签	会签	会签	会签	会签	会签	会签	会签	会签
专业	专业	专业	专业	专业	专业	专业	专业	专业	专业

名称	型号	单长 (mm)	数量	总计	备注
主筋	φ16	— 202	4	808	
箍筋1-1	φ6	○ 550	1	550	
箍筋2-2	φ6	○ 629	1	629	
箍筋3-3	φ6	○ 707	1	707	
拉环	φ16	∩ 585	1	585	
砼	C20			0.0065 m <sup>3</sup>	
钢筋 总计: 2.8kg		砼 总计: 0.0065m <sup>3</sup>			

				工程	设计阶段
批准			设计	<b>电缆保护管堵头加工图</b>	
审核 (专业负责人)			绘图		
校核			比例		
项目负责人			日期		
			图号		

## 第七章 技术规范

按现行国家、省市标准规范及国网江苏省电力有限公司南京供电分公司要求执行。

## **第八章 工程量清单计量规则**

以清单编制说明描述为准。

# 第九章 投标文件格式

## 投标文件格式

### 第一信封

序号	文件夹/文件名称
1	封面（一信封）
2	目录（一信封）
3	一、投标函及投标函附录
3.1	（一）投标函
3.2	（二）投标函附录
4	二、授权委托书或法定代表人身份证明
4.1	（一）授权委托书
4.2	委托代理人身份证明附件
4.3	（二）法定代表人身份证明
4.4	法定代表人身份证明附件
5	三、联合体协议书
6	四、投标保证金
7	投标减免缴纳投标保证金信用承诺书
8	五、施工组织设计
9	六、项目管理机构
10	七、拟分包项目情况表
11	八、资格审查资料
11.1	表1 企业信息基本表

序号	文件夹/文件名称
11.1.1	企业信息基本表
11.1.2	(附件) 企业相关证明证照文件
11.1.3	(附件) 企业资质
11.1.4	(附件) 企业证书
11.2	表2 企业财务信息表
11.3	表3 拟投入本标段主要人员情况表
11.3.1	拟投入本标段主要人员情况表
11.3.2	(附件) 基本信息
11.3.3	(附件) 资格证书
11.3.4	(附件) 社保
11.4	表4 拟投入本标段主要人员经历表
11.4.1	拟投入本标段主要人员经历表
11.4.2	(附件) 项目经历
11.5	表5 已建工程表
11.5.1	已建工程表
11.5.2	(附件) 已建工程
11.6	表6 在建工程表
11.6.1	在建工程表
11.6.2	(附件) 在建工程
11.7	表7 新中标工程表
11.8	表8 本标段配备人员情况表
11.9	表9 本标段的主要施工、检测机械表
11.10	表10 本标段的主要材料试验、测量、质检仪器设备表
11.11	表11 本标段的主要施工队伍资历表
11.12	表12 申请人(投标人)与其他单位存在控股、管理关系

序号	文件夹/文件名称
11.13	表13 近年发生的诉讼及仲裁表
12	九、其他资料

\_\_\_\_\_省（自治区、直辖市）

\_\_\_\_\_（项目名称）\_\_\_\_\_标段招标

# 投 标 文 件

（商务及技术文件）

投标人：\_\_\_\_\_（盖单位章）

\_\_\_\_\_年\_\_\_\_\_月\_\_\_\_\_日

# 目 录

- 一、投标函及投标函附录
- 二、授权委托书或法定代表人身份证明
- 三、联合体协议书
- 四、投标保证金
- 五、施工组织设计
- 六、项目管理机构
- 七、拟分包项目情况表
- 八、资格审查资料
- 九、其他资料

## (一) 投 标 函

\_\_\_\_\_ (招标人名称):

1. 我方已仔细研究\_\_\_\_\_ (项目名称) \_\_\_\_\_标段招标文件的全部内容(含补遗书第\_\_号至第\_\_号)在考察工程现场后,愿意以第二个信封(报价文件)中的投标总报价(或根据招标文件规定修正核实后确定的另一金额),按合同约定实施和完成承包工程,修补工程中的任何缺陷。

2. 我方承诺在招标文件规定的投标有效期内不撤销投标文件。

3. 工程质量: \_\_\_\_\_, 安全目标: \_\_\_\_\_, 工期: \_\_\_\_\_日历天。

4. 如我方中标,我方承诺:

(1) 在收到中标通知书后,在中标通知书规定的期限内与你方签订合同;

(2) 在签订合同时不向你方提出附加条件;

(3) 按照招标文件要求提交履约保证金;

(4) 在合同约定的期限内完成合同规定的全部义务;

(5)在你方和我方进行合同谈判之前,我方将按照合同附件提出的最低要求填报派驻本标段的其他管理和技术人员及主要机械设备和试验检测设备,经你方审批后作为派驻本标段的项目管理机构主要人员和主要设备且不进行更换。如我方拟派驻的人员和设备不满足合同附件要求,你方有权取消我方中标资格。

5. 我方在此声明,所递交的投标文件及有关资料内容完整、真实和准确,且不存在招标文件第二章“投标人须知”第1.4.3项和第1.4.4项规定的任何一种情形。

6. 在合同协议书正式签署生效之前,本投标函连同你方的中标通知书将构成我们双方之间共同遵守的文件,对双方具有约束力。

7. \_\_\_\_\_ (其他补充说明)。

投 标 人: \_\_\_\_\_ (盖单位电子印章)

法定代表人或其委托代理人: \_\_\_\_\_ (盖法定代表人电子印章或电子签名章)

地 址: \_\_\_\_\_

网 址: \_\_\_\_\_

电 话: \_\_\_\_\_

传 真: \_\_\_\_\_

邮政编码: \_\_\_\_\_

\_\_\_\_\_年\_\_\_\_月\_\_\_\_日

## (二) 投标函附录

序号	条款名称	约定内容	备注
1	项目经理		
2	投标有效期	90天	
3	.....		

### 材料设备品牌表

我公司郑重承诺如有幸中标将使用如下材料设备：

序号	材料设备名称	品牌或厂家	备注
1	电缆保护管		满足图纸和规范技术参数，满足供电验收，具体参数详见设计图纸
2	...		满足图纸和规范技术参数，满足供电验收，具体参数详见设计图纸

若经招标人（或招标代理）核实，发现所报内容失实或有任何弄虚作假行为，我公司愿自动放弃此次投标，若因此给此次招标工作带来不良影响，我公司将自愿承担所有责任。

投标人（盖章）：

法定代表人（签字或盖章）：

年 月 日

## 二、授权委托书或法定代表人身份证明

### (一) 授权委托书<sup>①</sup>

本人\_\_\_\_\_ (姓名)系\_\_\_\_\_ (投标人名称)的法定代表人, 现委托\_\_\_\_\_ (姓名) 为我方代理人。代理人根据授权, 以我方名义签署、澄清确认、递交、撤回、修改\_\_\_\_\_ (项目名称) \_\_\_\_\_ 标段投标文件、签订合同和处理有关事宜, 其法律后果由我方承担。

委托期限: 自本委托书签署之日起至投标有效期期满。

代理人无转委托权。

附: 法定代表人身份证复印件及委托代理人身份证复印件。

投标人: \_\_\_\_\_ (盖单位电子印章)

法定代表人: \_\_\_\_\_ (盖法定代表人电子印章或电子签名章)

身份证号码: \_\_\_\_\_

委托代理人: \_\_\_\_\_

身份证号码: \_\_\_\_\_

\_\_\_\_\_年 \_\_\_\_\_月 \_\_\_\_\_日

注:

1. 以联合体形式投标的, 本授权委托书应由联合体牵头人的法定代表人按上述规定签署。

<sup>①</sup> 如果由投标人的法定代表人签署投标文件, 则无须提交授权委托书。



## (二) 法定代表人身份证明

投标人名称: \_\_\_\_\_

姓名: (盖法人电子印章或电子签名章) \_\_\_\_\_ 性别: \_\_\_\_\_ 年龄: \_\_\_\_\_ 职务: \_\_\_\_\_  
系 \_\_\_\_\_ (投标人名称) 的法定代表人。

特此证明。

附: 法定代表人身份证复印件。

投标人: \_\_\_\_\_ (盖单位章)  
\_\_\_\_\_ 年 \_\_\_\_\_ 月 \_\_\_\_\_ 日

注: 本项目无需提交授权委托书。

### 三、联合体协议书<sup>①</sup>

\_\_\_\_\_（所有成员单位名称）自愿组成\_\_\_\_\_（联合体名称）联合体，共同参加\_\_\_\_\_（项目名称）\_\_\_\_\_标段投标。现就联合体投标事宜订立如下协议。

1. \_\_\_\_\_（某成员单位名称）为\_\_\_\_\_（联合体名称）牵头人。

2. 联合体各成员授权牵头人代表联合体参加投标活动， 签署文件， 提交和接收相关的资料、信息及指示， 进行合同谈判活动， 负责合同实施阶段的组织和协调工作， 以及处理与本招标项目有关的一切事宜。

3. 联合体牵头人在本项目中签署的一切文件和处理的一切事宜， 联合体各成员均予以承认。联合体各成员将严格按照招标文件、投标文件和合同的要求全面履行义务， 并向招标人承担连带责任。

4. 联合体各成员单位内部的职责分工如下：（牵头人名称）承担\_\_\_\_\_专业工程， 占总工程量的\_\_\_\_\_%；（成员一名称）承担\_\_\_\_\_专业工程， 占总工程量的\_\_\_\_\_%；……。

5. 投标工作和联合体在中标后工程实施过程中的有关费用按各自承担的工作量  
分摊。

6. 本协议书自所有成员单位法定代表人签字并加盖单位章之日起生效， 合同履行完毕后自动失效。

7. 本协议书一式\_\_\_\_\_份， 联合体成员和招标人各执一份。

联合体牵头人名称： \_\_\_\_\_（盖单位章）

法定代表人： \_\_\_\_\_（签字）

联合体成员名称： \_\_\_\_\_（盖单位章）

法定代表人： \_\_\_\_\_（签字）

联合体成员名称： \_\_\_\_\_（盖单位章）

法定代表人： \_\_\_\_\_（签字）

……

\_\_\_\_\_年 \_\_\_\_\_月 \_\_\_\_\_日

<sup>①</sup> 本联合体协议书格式适用于未进行资格预审的情况。如果采用资格预审， 投标人应在此提供资格预审申请文件中所附的联合体协议书复印件。

## 四、投标保证金

\_\_\_\_\_ (招标人名称):

鉴于\_\_\_\_\_ (投标人名称) 以下称“投标人”) 于\_\_\_\_年\_\_月\_\_日  
参加\_\_\_\_\_ (项目名称) \_\_\_\_\_标段的投标, \_\_\_\_\_ (担保人名称,  
以下简称“我方”) 无条件地、不可撤销地保证: 若投标人在投标有效期内撤销投标  
文件, 中标后无正当理由不与招标人订立合同, 在签订合同时向招标人提出附  
加条件, 不按照招标文件要求提交履约保证金, 或发生招标文件明确规定可以  
不予退还投标保证金的其他情形, 我方承担保证责任。收到你方书面通知后,  
我方在7日内向你方无条件支付人民币(大写) \_\_\_\_\_元。

本保函在投标有效期或经延长的投标有效期内保持有效。要求我方承担保  
证责任的通知应在上述期限内送达我方。你方延长投标有效期的决定, 应通知  
我方。

担保人名称: \_\_\_\_\_ (盖单位章)

法定代表人或其委托代理人: \_\_\_\_\_ (签字)

地 址: \_\_\_\_\_

邮政编码: \_\_\_\_\_

电 话: \_\_\_\_\_

传 真: \_\_\_\_\_

\_\_\_\_\_年\_\_\_\_月\_\_\_\_日



## 投标减免缴纳投标保证金信用承诺书（如采用）

致（招标人名称）：

我单位将严格遵守《中华人民共和国招标投标法》等法律法规和政策规定，现按照招标文件约定郑重承诺如下：

1、我单位信用状况良好，经\_\_\_\_\_（行业主管部门信用评级）（投标人填写）被评为\_\_\_\_\_（信用评级等级等信用情况）（投标人填写）企业，自愿遵守招标文件要求，通过提供信用承诺的方式，享受全部免除或减半缴纳投标保证金等优惠待遇。

2、我单位如出现投标截止后撤销投标文件、中标后无正当理由不与招标人订立合同、在签订合同时向招标人提出附加条件或其他法律法规规定的投标保证金不予退还的行为，自愿在招标文件约定期限内补缴投标保证金，否则承担因此造成的一切法律后果。

我单位对上述承诺的真实性负责，如有虚假，愿意承担相应的法律责任，并承担因此所造成的一切损失。

承诺单位（盖单位章）：

法定代表人或授权代表（签字）：

日期： 年 月 日

## 项目经理委托书

致：（招标人名称）

（投标人全称）法定代表人（职务、姓名）代表本单位委任（姓名）为（项目名称）标段的项目经理。凡本合同执行中的有关技术、工程进度、现场管理、质量检验、结算与支付等方面工作，均由其代表本单位全面负责。

投标人：（盖单位电子印章）

法定代表人：（盖章或签字）

日期：\_\_年\_\_月\_\_日







## 五、施工组织设计

1. 投标人应按以下要点编制施工组织设计（文字宜精炼、内容具有针对性）：

- （1）总体概述：施工组织总体设想、方案针对性及施工标段划分
- （2）施工现场平面布置和临时设施、临时道路布置
- （3）施工进度计划和各阶段进度的保证措施
- （4）劳动力、机械设备和材料投入计划
- （5）关键施工技术、工艺及工程项目实施的重点、难点和解决方案
- （6）施工过程中各阶段质量安全的保证措施

## 六、项目管理机构

拟为承包本标段工程设立的组织机构以框图方式表示。

说明

## 七、拟分包项目情况表

拟分包的工程项目	主要工程内容	预计造价（万元）	备 注	
			注：若无分包计划，则投标人应在本表填写“无”	
拟分包工程造价合计（万元）				

## 资格审查资料

表1 企业基本情况表

表2 企业财务状况表

表3 拟投入本标段主要人员情况表

表4 拟投入本标段主要人员经历表

表5 企业已建工程表

表6 企业在建工程表

表7 企业新中标工程情况表

表8 拟为本标段配备人员情况表

表9 拟投入本标段的主要施工、检测机械表

表10 拟配备本标段的主要材料试验、测量、质检仪器设备表

表11 拟投入本标段的主要施工队伍资历表

表12 投标人/申请人与其他单位存在控股、管理关系情况表

表13 近年发生的诉讼及仲裁情况

备注：(1) “投标文件格式” “资格审查资料” 采用“江苏省公路水运建设市场信用信息服务平台”中直接打印出的《投标报表》（若为联合体投标，联合体各方均需提供），并确保与“江苏省公路水运建设市场信用信息服务平台”中的内容一致，除本项目招标文件“投标人须知前附表” “3.5 资格审查资料的特殊要求” 及“投标文件格式” 中要求投标人提供的扫描件外，投标人无需按《公路工程标准文件》“投标人须知” “3.5 资格审查资料” 提供其他扫描件。若《投标报表》无法完整体现相关信息数据，投标人可提供“江苏省公路水路建设市场信用信息服务平台”或交通运输部“公路建设市场信用信息管理系统”或“江苏省公共资源交易平台”或政府相关网站、其他省交通运输主管部门公布的可查询的信息数据的网页截图作为补充证明材料，并须保证所提供的网页截图与相关系统查询内容保持一致，否则补充证明材料无效。《投标报表》中的相关信息已能完整体现其满足招标文件规定的资格审查条件或评标办法中相关评分项目的，无需重复提交补充证明材料。

(2) 投标人在“表3拟投入本标段主要人员情况表”中填报的主要人员至少应包括：项目经理、项目总工、专职安全员。《住房和城乡建设部办公厅关于全面实行一级建造师电子注册证书的通知》（建办市〔2021〕40号文）规定：自2022年1月1日起，一级建造师统一使用电子证书，纸质注册证书作废；2022年1月1日起，一级建造师应重新刻制执业印章，并使用电子证书上的注册编号（注册编号的数字编码是16位）。如投标人拟投入项目经理为一级建造师的，应在投标截止时间前更换好电子注册证书，并在投标截止时间前在江苏省交通运输招标投标信息管理系统中完成项目经理建造师电子注册证书信息的备案。如投标人所在地的住房和城乡建设厅发布了关于二级建造师注册证书电子证照换发的通知，且投标人拟投入的项目经理为二级建造师的，应在投标截止时间前按要求换发新的注册证书电子证照，并在投标截止时间前在江苏省交通运输招标投标信息管理系统中完成项目经理建造师电子注册证书信息的备案。

(3) “表4拟投入本标段主要人员经历表”应填报投标人拟投入本标段主要人员完成的类似工程的经历，并按投标报表格式如实、详细地填报人员在工程中任职时间、工程合同工期等信息。类似工程业绩的类型和要求见招标公告及投标人须知 1.4.1 中规定，资格条件和评标办法人员业绩评分项目中类似工程业绩时间均指人员任职结束时间。投标人请认真核查投标报表，若“表 4 拟投入本标段主要人员经历表”中显示拟投入的人员在某业绩担任的项目职务为“一般人员（项目负责人）”或“一般人员（副项目负责人）”、或“一般人员（技术负责人）”，则仅认为其在该业绩中担任的项目职务为一般人员，而非项目负责人、或副项目负责人或技术负责人。若出现上述情况，投标人可按上述第（1）款规定提供补充证明材料，证明人员实际任职职务。

(4) “表 5 企业已建工程表”应填报投标人完成的类似工程的经历（业绩时间及类型按照招标公告中要求的时间及类型填报），完成类似项目的时间指工程项目交工验收时间，适用于资格条件和评标办法“企业业绩”评分项目。如近年来，投标人法人机构发生合法变更或重组或法人名称变更时，应提供相关部门的合法批件或其他相关证明材料来证明其所附业绩的继承性。投标报表中“工程简介”尽量详细、全面地填报。若工程简介等《投标报表》内容无法完整体现相关信息数据，投标人可按上述第（1）款规定提供补充证明材料。

(5) “表 12 投标人/申请人与其他单位存在控股、管理关系情况表”投标人与其他单位存在“单位负责人为同一人或者控股、管理关系”的应如实填报，不得隐瞒不报。

**表 1 企业信息基本表**

申请人全称:					
主要业务:					
营业范围:					
营业执照注册 号:		注册资本(元):		信用等级:	
建立日期:		现有职工总人 数 (人):			
办公地址:					
联系电话:		传真:			
法人代表姓名:		职务:		联系电话:	
技术负责人 姓名:		技 术 负 责 人职务:		技 术 负 责 人电话:	
联系人姓名:		联系人职务:		联系人电话:	
联系人邮箱:					
企业资质名称 及等级:		企 业 资 质 证书号:		企 业 资 质 有效期:	
企业资质名称 及等级:		企 业 资 质 证书号:		企 业 资 质 有效期:	
安全许可证证 书编号:				安全许可证 证书有效期:	

基本户开户行:		基本户户名:	
基本户账号:			

**表 2 企业财务信息表**

(取最近年度期末数)存货一期末余额:		(最近年度期初数)流动资产一期初余额:	
(最近年度期末数)流动资产一期末余额:		(最近年度期初数)资产总额一期初余额:	
(最近年度期末数)资产总额一期末余额:		(最近年度期末数)流动负债一期末余额:	
(最近年度期末数)负债总额一期末余额:		(三年前期末数)所有者权益一期初余额:	
(最近年度期初数)所有者权益一期初余额:		(最近年度期末数)所有者权益一期末余额:	
(三年前发生额)主营业务收入:		(最近年度发生额)主营业务收入	
(最近年度发生额)主营业务利润		(最近年度发生额)利息支出:	
(最近年度发生额)利润总额:		(最近年度发生额)净利润:	
(最近年度发生额)经营现金净流量:		财务能力评价参考得分:	

**表 3 拟投入本标段主要人员情况表**

序号	在本项目中担任职务	姓名	年龄	技术职称	工作年限	学历	专业	执业资格名称及等级	执业资格编号	执业资格有效期
1										
2										
3										
4										
5										
6										
7										
8										
9										
10										

**表 4 拟投入本标段主要人员经历表**

序号	在本项目中担任职务	姓名	开工时间	竣工时间	项目职务	项目名称	项目简介
1							
2							
3							
4							
5							
6							
7							
8							
9							
10							

**表 5 已建工程表**

项目名称			
工程地点:			
合同标段:			
合同价(元):		竣工质量评定:	
项目负责人:		技术负责人:	
承建主体队伍:			
合同工期(天):		开工日期(年、月):	
交/竣工日期(年、月):		是否为分包:	
获奖情况(仅限部、省级以上):			
发包人名称:			
发包人联系人:		联系电话:	
工程简介:			

**表 6 在建工程表**

项目名称			
工程地点:			
合同标段:			
合同价(元):		剩余工作量:	
项目负责人:		技术负责人:	
承建主体队伍:			
合同工期(天):		开工日期(年、月):	
预期交/竣工日期(年、月):		工程形象度:	
获奖情况(仅限部、省级以上):			
发包人名称:			
发包人联系人:		联系电话:	
工程简介:			

**表7 新中标工程表**

序号	项目名称	工程类型	中标金额(元)	项目负责人	项目技术人员	发包人单位	发包人联系人/电话	备注
1								
2								
3								
4								
5								
6								
7								
8								
9								
10								

**表 8 本标段配备人员情况表**

类别	技术人员				管理 人员	技术工 人	其他 人员	合计
	小计	高级职 称	中级职 称	初级职 称				
人数								
备注								

**表9 本标段的主要施工、检测机械表**

序号	设备名称	型号规格	国别产地	制作年份	额定功率(KW)	生产能力	数量(台)			预计进场时间
							小计	其中		
								自有	新购	
1										
2										
3										
4										
5										
6										
7										
8										
9										
10										

**表 10 本标段的主要材料试验、测量、质检仪器设备表**

序号	仪器设备名称	型号规格	数量	国别产地	制作年份	用途	备注
1							
2							
3							
4							
5							
6							
7							
8							
9							
10							

**表 11 本标段的主要施工队伍资历表**

序号	拟在本合同工程中承担的工作内容	队伍名称	人员数量	队伍来源	组织机构及概况（队伍形成、现状及下设班组情况等）	经历（何时参加何项目承担何工作）	目前在建项目状况	发包人名称	发包人联系人	发包人联系电话	备注
1											
2											
3											
4											
5											
6											
7											
8											
9											
10											

**表 12 申请人(投标人)与其他单位存在控股、管理关系**

序号	控股、管理申请人/投标人的单位名称	控股、管理关系情况说明
1		
2		
3		
4		
5		
6		
7		
8		
9		
10		

**表 13 近年发生的诉讼及仲裁表**

序号	项目	申请人/投标人情况说明
1		
2		
3		
4		
5		
6		
7		
8		
9		
10		

## 九、其他资料

- 1、在“信用中国”网站查询的投标人信用情况截图
- 2、在国家企业信用信息公示系统中未被列入严重违法失信企业名单截图
- 3、技术能力相关证明材料
- 4、其它相关证明材料的网页截图（如有）
- 5、其他资料（如有）

第二信封

序号	文件夹/文件名称
1	封面（二信封）
2	目录（二信封）
3	一、投标函
4	二、已标价工程量清单
5	三、其他资料

\_\_\_\_\_省（自治区、直辖市）

\_\_\_\_\_（项目名称）\_\_\_\_\_标段招标

# 投 标 文 件

（报价文件）

投标人：\_\_\_\_\_（盖单位章）

\_\_\_\_\_年\_\_\_\_\_月\_\_\_\_\_日

# 目 录

- 一、投标函
- 二、已标价工程量清单

## 一、投标函

\_\_\_\_\_ (招标人名称):

1、我方已仔细研究\_\_\_\_\_ (项目名称) \_\_\_\_\_标段施工招标文件的全部内容(含补遗书第\_\_号至第\_\_号),在考察工程现场后,愿意以人民币(大写)\_\_\_\_\_元(¥\_\_\_\_\_ )的投标总报价(或根据招标文件规定修正核实后确定的另一金额,其中,增值税税率为\_\_\_\_\_),按合同约定实施和完成承包工程,修补工程中的任何缺陷。

2、我们理解,你单位不一定接受最低标价的投标或你单位接到的其他任何投标。同时也理解,你单位不负担我们的任何投标费用和由此带来的其他任何风险。我单位支持你单位在网上公布评标结果的任何情况。

3、在合同协议书正式签署生效之前,本投标函连同你方的中标通知书将构成我们双方之间共同遵守的文件,对双方具有约束力。

4、我单位此次参加投标所提交的所有资料都是真实的。如有虚假,我单位愿意接受招标人做出的取消投标、中标资格的决定,同时愿意接受交通行政主管部门依法做出的其他处罚决定。

投 标 人: \_\_\_\_\_ (盖章)

法定代表人: \_\_\_\_\_ (签字或盖章)

\_\_\_\_\_年\_\_\_\_\_月\_\_\_\_\_日

## 二、已标价工程量清单（按规定格式）

投标人应按照第五章“工程量清单”的要求逐项填报工程量清单说明和清单，工程量清单说明和清单的格式与数据应与招标人提供的固化工程量清单相一致。