

纬四路建设工程10kV电力管孔新建工程

标段编码：YHSZ2501149-01SGGH

招标文件

招标人（招标代理）建银工程咨询有限责任公司（加盖电子印章）



2025-09-23

目 录

招标文件	4
第一章 招标公告	4
第二章 投标人须知	10
投标人须知前附表	10
投标人须知正文	23
开标一览表	33
第三章 评标办法	34
评标办法前附表	34
评标办法正文	39
第四章 合同条款及格式	45
第五章 工程量清单	131
第六章 图纸	134
第七章 技术标准和要求	159
第八章 投标文件格式	161
封面	163
目录	161
一、投标函及投标函附录	165
(一) 投标函	165
(二) 投标函附录	166
(三) 施工现场大气污染防治措施承诺书	167
二、法定代表人身份证明和授权委托书	168
三、联合体协议书	169
四、投标保证金	169
投标减免缴纳投标保证金信用承诺书	170
五、已标价工程量清单	171
七、资格审查及其他材料	172
(一) 投标人基本情况表	172
投标人基本情况表	172
(附件) 企业相关证明证照文件	172
(附件) 企业资质	172
(附件) 企业证书	172
(附件) 企业信用管理档案	172
(二) 项目负责人资料表	173
项目负责人资料表	173
(附件) 基本信息	173
(附件) 资格证书	173
(附件) 社保	173
(附件) 业绩	173
(三) 项目管理机构组成表	174
项目管理机构组成表	174
(附件) 基本信息	174
(附件) 资格证书	174
(附件) 社保	174
(四) 拟分包项目情况表	175
(五) 近年完成的类似项目情况表	176
近年完成的类似项目情况表	176
(附件) 企业近年完成的类似项目情况	177
(附件) 项目负责人近年完成的类似项目情况	177
(附件) 企业获奖情况	177

(附件) 项目负责人获奖情况	177
(六) 正在施工和新承接的项目情况表	178
(九) 资格审查其他资料	179
八、其他资料	181
第九章 其他	182

第一章招标公告

(市交易中心) 纬四路建设工程10kV电力管孔新建工程招标公告

标段编码: YHSZ2501149-01SGGH

1. 招标条件

本招标项目纬四路建设工程已由中国（南京）软件谷管理委员会以纬四路建设工程（项目审批文号:谷规建建字〔2021〕6号）批准建设,项目业主为南京雨花建设发展有限公司,建设资金来自国有（非政府投资）,项目出资比例为国有（非政府投资）:100.00%。项目已具备招标条件,招标人为南京雨花建设发展有限公司,现对该项目10kV电力管孔新建工程进行公开招标。

南京雨花建设发展有限公司受建设单位委托负责本工程的代建事宜并担任招标人。

建银工程咨询有限责任公司受招标人委托负责本工程的招标事宜。

2. 项目概况与招标范围

2.1 建设地点: 南京市雨花台区,纬四路建设工程西起纵七路,东至机场

2.2 招标范围: 纬四路建设工程10kV电力管孔新建工程,具体详见工程量清单及图纸。

2.3 计划工期: 60日历天

2.4 合同估算价: 2200000.00元

2.5 工程规模: 新建排管6+2孔(CPVC)60米;排管9+2孔(CPVC)313米;新建3*1.6*1.9钢筋混凝土电缆直线井(工作井)3座;6*1.6*1.9钢筋混凝土电缆直线井1座;6*1.6*1.9钢筋混凝土电缆转弯井2座;5*1.6*1.9钢筋混凝土电缆三通井1座;5*2*1.9钢筋混凝土电缆四通井3座,具体详见工程量清单及图纸。

2.6 工程类型: 市政

2.7 其他说明: /

3. 投标人资格要求

3.1 投标人资格要求

资质条件: 1、专业承包输变电工程三级(含)以上资质或者施工总承包电力工程三级(含)以上资质且具备有效的安全生产许可证;2、国家电力监管部门颁发的承装(修、试)电力设施许可证,许可类别和等级:承装类五级、承修类五级、承试类五级及以上资质;

项目负责人资格: 注册建造师证机电工程二级(含)以上且具有有效的安全生产考核合格证书(B类证)。

提供满足正文1.4.4条要求的承诺书。

企业或项目负责人在投标截止前没有受到黄牌警示且在警示期内的。

符合法律法规规定的其他条件: 1、请各投标人按照招标文件第一章投标人须知中3.5“资格审查资料”所规定的要求,将相关证明材料从江苏省公共资源交易经营主体信息库选择相应扫描件编入投标文件中,未按照此规定要求上传的,或者未及时更新对应库中所需证明材料的,资格审查不通过;2、投标人的

单位名称必须与企业营业执照、企业资质证书及安全生产许可证上的单位名称一致。如不一致，将导致资格审查不通过；3、投标人须按照招标文件第八章投标文件格式投标函附录中要求的承诺书格式，提供“施工现场大气污染防治措施承诺书及资格审查承诺书”，否则视为未提供，资格审核不通过；4、本项目招标执行《关于在公共资源交易领域的招标投标活动中建立对失信被执行人联合惩戒机制的实施意见》（苏信用办[2018]23号）的规定。未被“信用中国”网站列为失信被执行人。（提供“信用中国”网站查询截图加盖投标人公章上传至电子投标文件中）。5、根据《省住房和城乡建设厅关于开展建筑业企业资质动态监管工作的公告》（〔2018〕第6号）、《省住房和城乡建设厅关于建筑业企业资质动态监管不合格企业参加招标投标相关事宜的复函》（苏建函建管〔2019〕233号）、《关于在我省国有资金投资工程建设项目招标投标中应用建筑业企业资质动态监管结果有关要求的通知》（苏建招办〔2022〕2号）等文件规定，在资格审查或者评标阶段，由资格审查委员会或评标委员会对各投标人的资质动态情况进行核查，投标人在资格预审申请文件递交截止时间当日及投标文件递交截止时间当日，建筑业企业资质动态监管结果处于不合格状态的，作为资格审查不通过（或投标无效）处理。（企业动态资质查询信息以江苏省建筑市场监管与诚信信息一体化平台发布的信息为准）；6、投标的项目负责人无在建工程，如有在建工程必须符合苏建规字〔2017〕1号文规定，在建工程认定按照苏建规字〔2017〕1号文规定执行；7、根据《关于全面实行一级建造师电子注册证书的通知》（建办市〔2021〕40号），自2021年10月15日起，在全国范围内实行一级建造师电子证书，电子证书式样按照《全国一体化在线政务服务平台电子证照一级建造师注册证书》标准执行。自2022年1月1日起，一级建造师统一使用电子证书，纸质注册证书作废。各投标人须上传一级建造师证书电子注册证书，电子注册证书应当符合相关文件规定，持证人个人手写签名笔迹应当与签名图像一致，证书应当在使用有效期内。若上传的电子件无法识别有效信息的，视为无效。投标人将自行承担资格审查不通过等相应后果；8、根据江苏《省住房和城乡建设厅关于我省二级建造师、二级造价工程师、二级注册建筑师、二级注册结构工程师注册证书电子证照换发的公告》（〔2023〕第26号），自2023年12月10日起，核准新办业务申报的，将发放新版电子证照。旧版电子证照由厅综合服务平台自动逐步换发新版电子证照，换发时间截止2024年3月9日。换发期后，旧版电子证照停止使用。各投标人须将二级建造师证书电子注册证书编入投标文件，电子注册证书应当符合相关文件规定，证书应当在使用有效期内。若上传的电子件无法识别有效信息的，视为无效。投标人将自行承担资格审查不通过等相应后果。9、根据苏建函建管〔2019〕393号文及建办市〔2019〕50号文规定，已取消一级、二级临时建造师执业证书，因此本项目不接受持临时建造师执业资格的项目负责人投标，否则将作为资格审查不通过处理。10、投标人须提供拟投入本工程的项目负责人与投标人签订的有效劳动合同以及社保机构出具近半年（2025年2月-2025年7月）投标人为项目负责人缴纳的养老保险金缴费证明材料（须明确缴费月份、个人姓名、缴费单位），且加盖社保中心章或社保中心参保缴费证明电子专用章；若项目负责人属企业退休人员、现役军人等客观原因无法提供养老保险金缴费证明，必须出具相关证明材料，否则一律按未提供养老保险金缴费证明材料处理。11、项目负责人不得同时在两个或者两个以上单位受聘或者执业（包括但不限于以下两种情形）（符合并提供承诺书）：（1）同时在两个及以上单位签订劳动合同或缴纳社会保险；（2）将本人执（职）业资格证书同时

注册在两个及以上单位。12、资格审查时，若投标人或项目负责人是被红牌、黄牌警示的单位和责任人，并在警示期内，将作资格审查不通过处理（红、黄牌警示信息均以南京市公共资源交易中心网上发布的信息为准）。13、投标人承诺确保该项目符合南京市供电部门的验收要求，一次性通过供电部门的验收。

（提供加盖公章的承诺书原件扫描件上传至电子投标文件中，否则视为资格审查不通过）。

3.2 本次招标是否接受联合体投标：否

4. 招标文件的获取

4.1 招标文件获取时间：本公告发布之日起至投标截止之日止。

4.2 招标文件获取方式：投标人登录“电子招标投标交易平台”免费获取；本招标公告及招标文件中“电子招标投标交易平台”选用：“宁易新”招标投标交易系统，网址：<http://njggzy.nanjing.gov.cn/njxm-prod/gdebs-login-web/login>。

5. 投标文件的递交

5.1 投标文件递交截止时间：2025-10-13 09:15:00。

5.2 投标文件递交方式：投标人登录“电子招标投标交易平台”递交；

5.3 逾期递交的投标文件，招标人不予受理。

6. 资格审查办法

本项目采用资格后审方式进行资格审查。

7. 评标方法

7.1 本标段采用的评标办法：合理低价法；

是否两阶段评标：否；

是否评定分离：否；

7.2 具体评标办法：

条款号	评审因素	评审标准
2.1.1	基本要求评标条件	投标文件存在所列情况之一的，不再进行后续评标： 1、至投标截止时间止，未按招标文件要求递交投标保证金； 2、投标函中载明的招标项目完成期限超过招标文件规定的期限； 3、投标函中载明的投标质量标准未响应招标文件的实质性要求和条件； 4、投标函中载明的投标报价高于投标人须知前附表10.2规定的最高投标限价（招标控制价）； 5、企业资质不满足招标文件要求的；
详细评审		
条款号	量化因素	量化标准
2.1.2	分值构成（总分100分）	以投标报价为评审因素 (1) 投标报价：100.00 分

2.1.3	评标报价平均值计算方法	<p>1、参与基准价计算的投标报价范围</p> <p>当满足2.1.1条的投标人超过80家（不含）时，将满足基本要求的投标人先按报价进行排序，去除高价部分的20%（四舍五入取整，报价相同的均去除）和低价部分的20%（四舍五入取整，报价相同的均去除）后，计算报价平均值A（报价平均值A不因招投标当事人异议、投诉等任何情形而改变，计算错误除外）；开标时从以下2种方法中随机抽取一种方法计算评标基准价，然后对满足基本要求的投标人的评标价偏离评标基准价进行计算得分并排序。当满足2.1.1条的投标人不足80家（含）时，对所有投标人进行初步评审，开标时随机抽取一种方法计算评标基准价，然后对满足初步评审要求的投标人的评标价偏离评标基准价进行计算得分并排序。</p> <p>2、评标基准价的算法</p> <p>开标时从以下方法中随机抽取确定：</p> <p>方法一； 方法二；</p> <p>方法一：以有效投标文件（有效投标文件是指初步评审合格的投标文件，下同）的评标价（评标价是指经澄清、补正和修正算术计算错误的投标报价，下同）算术平均值为A{当有效投标文件≥7家时，去掉最高和最低20%(四舍五入取整，末位投标报价相同的均保留)后进行平均；当有效投标文件4—6家时，剔除最高报价（最高报价相同的均剔除）后进行算术平均；当有效投标文件<4家时，则次低报价作为投标平均价A}。评标基准价=A×K，由招标人（招标代理）随机抽取评标相关参数，K值的取值范围为95%—98%。</p> <p>方法二：以有效投标文件的评标价算术平均值为A{当有效投标文件≥7家时，去掉最高和最低20%(四舍五入取整)后进行平均；当有效投标文件4—6家时，剔除最高报价（最高报价相同的均剔除）后进行算术平均；当有效投标文件<4家时，则次低报价作为投标平均价A}，招标控制价为B，则</p> <p>评标基准价=A×K1×Q1+B×K2×Q2</p> <p>Q2=1-Q1, Q1取值范围为65%~85%；K1的取值范围为95%~98%；由招标人（招标代理）随机抽取评标相关参数。K2的取值范围，建筑工程为90%~100%，装饰、安装为88%~100%，市政工程为86%~100%，园林绿化工程为84%~100%，其他工程88%~100%。</p> <p>K2=94%。</p> <p>评标后基准价调整方式</p> <p>因评委计算错误而重新确定</p>
2.1.4	投标报价得分计算	<p>评标价等于评标基准价的得满分，评标价相对评标基准价每低于1%扣0.6分（不少于0.6分），每高1%扣0.9分（负偏离扣分的1.5倍）；偏离不足1%的，按照插入法计算得分。</p> <p>注：评标价比评标基准价每低1%的所扣分值不少于0.6分，每高1%的所扣分值为负偏离扣分的1.5倍。</p>
其他要求按宁建规字[2023]1号第三条执行。投标人需满足招标文件有关企业资质、投标保证金、工期、质量标准 and 投标报价等基本要求。		

8. 发布公告的媒介

本次招标公告在南京市公共资源交易中心网、江苏省公共资源交易中心网和江苏省建设工程招标网发布。

9. 其他

9.1 本工程采用远程不见面开标模式。投标人应在投标截止时间前登录招标文件载明的“南京智能开标大厅”网址，按系统提示完成开标流程。因投标人自身设施故障或自身原因导致无法完成投标的，由投标人自行承担后果。

9.2 本项目为“宁易新”招标投标交易系统项目，各投标人需注意以下事项：

(1) 投标人须下载并安装“南京公共资源交易CA互联互通助手（新）”。

下载地址：<https://njggzy.nanjing.gov.cn/njweb/jyfw/079004/downloadcenter.html>

(2) 投标人须在江苏省公共资源交易经营主体信息库系统登记企业相关信息。

登录地址：<http://49.77.204.17:7082//jsztk/#/login?redirect=%2F>

(3) 投标人需登录“宁易新”招标投标交易系统参与投标，网址为：

<http://njggzy.nanjing.gov.cn/njxm-prod/gdebs-login-web/login>

(4) 投标人需登录南京智能开标大厅（新系统登录）参与开标活动，网址为：

http://njggzy.nanjing.gov.cn/BidOpening/online_bidding_platform/login

(5) 投标人需通过以下地址下载“‘宁易新’招标投标交易系统投标文件编制工具”制作投标文件：

<http://njggzy.nanjing.gov.cn/njweb/jyfw/079004/downloadcenter.html>

9.3 为避免投标单位因解密失败造成无效投标的情形，投标工具提供预解密功能，以验证递交的投标文件是否完整有效。操作注意事项如下：

(1) 预解密过程中，如出现异常问题，请联系投标工具公司进行排查处理。

(2) 投标文件递交后，可能会存在文件撤回重新制作上传的情况，请务必每次重新上传后，下载最新的文件进行预解密验证。

(3) 如投标文件递交后未进行文件预解密验证，可能会存在开标过程中因文件无法解密被退回处理的风险，后果需自行承担。

9.4 技术支持联系方式：

(1) “宁易新”招标投标交易系统及投标工具联系电话：025-69088960-7-2

(2) 江苏省公共资源交易经营主体信息库：025-83668675（工作时间：工作日8:30-18:00）

(3) 南京智能开标大厅联系电话：400-998-0000、025-68505877、68505828

(4) 国信CA联系电话：025-68505679

(5) CFCA联系方式：18061882568、4001662366

∟

10. 联系方式

招标人：	南京雨花建设发展有限公司	招标代理机构：	建银工程咨询有限责任公司
地址：	南京市雨花台区安德门大街9-28号	地址：	南京市建邺区泰山路189号万得大厦B栋16楼
联系人：	史晨丽	联系人：	汪军红
电话：	025-58995733	电话：	13776663358

招投标监督管理部门及电话：南京市雨花台区住房和城乡建设局（电话:025-52883031）

第二章 投标人须知

投标人须知前附表

投标人须知前附表与正文内容相抵触的，以正文为准。

条款号	条款名称	编列内容
1.1.2	招标人	名称： 南京雨花建设发展有限公司 地址： 南京市雨花台区安德门大街9-28号 联系人： 史晨丽 电话： 025-58995733
1.1.3	招标代理机构	名称： 建银工程咨询有限责任公司 地址： 南京市建邺区泰山路189号万得大厦B栋16楼 联系人： 汪军红 电话： 13776663358
1.1.4	项目名称	纬四路建设工程
1.1.5	建设地点	南京市雨花台区，纬四路建设工程西起纵七路，东至机场
1.2.1	资金来源	本工程属于 国有（非政府投资） /
1.2.2	出资比例	国有（非政府投资）:100.00%
1.2.3	资金落实情况	已落实
1.3.1	招标范围	纬四路建设工程10kV电力管孔新建工程，具体详见工程量清单及图纸。
1.3.2	计划工期	计划工期： 60 日历天

		计划开工日期： 2025-11-01 计划竣工日期： 2025-12-31
1.3.3	质量要求	合格，符合现行国家质量验收标准
1.4.1	投标人资格要求	<p><input checked="" type="checkbox"/>资质条件：1、专业承包输变电工程三级(含)以上资质或者施工总承包电力工程三级(含)以上资质且具备有效的安全生产许可证；2、国家电力监管部门颁发的承装（修、试）电力设施许可证，许可类别和等级：承装类五级、承修类五级、承试类五级及以上资质；</p> <p><input checked="" type="checkbox"/>项目负责人资格：注册建造师证机电工程二级(含)以上且具有有效的安全生产考核合格证书(B类证)。</p> <p><input checked="" type="checkbox"/>提供满足正文1.4.4条要求的承诺书。</p> <p><input checked="" type="checkbox"/>企业或项目负责人在投标截止前没有受到黄牌警示且在警示期内的。</p> <p>资格审查可选条件：</p> <p>业绩要求：</p> <p><input type="checkbox"/>企业业绩：/</p> <p><input type="checkbox"/>项目负责人业绩：/</p> <p><input type="checkbox"/>企业和拟派项目负责人近2年内没有因串通投标、弄虚作假、以他人名义投标、骗取中标、转包、违法分包等违法行为受到建设等有关部门行政处罚的；</p> <p><input type="checkbox"/>企业近1年内没有无正当理由放弃中标资格（不含项目负责人多投多中后放弃）、不与招标人订立合同、拒不提供履约担保情形的；</p> <p><input type="checkbox"/>企业近三个月内没有因拖欠工人工资被招标项目所在地省、市、县（市、区）建设行政主管部门通报批评的；</p> <p><input type="checkbox"/>投标人或者拟派项目负责人近五年内在招标人之前的工程中没有履约评价不合格的（履约评价不合格的名单应当在资格预审公告与招标公告中予以明示）；</p> <p><input checked="" type="checkbox"/>符合法律法规规定的其他条件：1、请各投标人按照招标文件第一章投标人须知中3.5“资格审查资料”所规定的要求，将相关证明材料从江苏省公共资源交易经营主体信息库</p>

选择相应扫描件编入投标文件中，未按照此规定要求上传的，或者未及时更新对应库中所需证明材料的，资格审查不通过；2、投标人的单位名称必须与企业营业执照、企业资质证书及安全生产许可证上的单位名称一致。如不一致，将导致资格审查不通过；3、投标人须按照招标文件第八章投标文件格式投标函附录中要求的承诺书格式，提供“施工现场大气污染防治措施承诺书及资格审查承诺书”，否则视为未提供，资格审核不通过；4、本项目招标执行《关于在公共资源交易领域的招标投标活动中建立对失信被执行人联合惩戒机制的实施意见》（苏信用办[2018]23号）的规定。未被“信用中国”网站列为失信被执行人。（提供“信用中国”网站查询截图加盖投标人公章上传至电子投标文件中）。5、根据《省住房和城乡建设厅关于开展建筑业企业资质动态监管工作的公告》（〔2018〕第6号）、《省住房和城乡建设厅关于建筑业企业资质动态监管不合格企业参加招投标相关事宜的复函》（苏建函建管〔2019〕233号）、《关于在我省国有资金投资工程项目招标投标中应用建筑业企业资质动态监管结果有关要求的通知》（苏建招办〔2022〕2号）等文件规定，在资格审查或者评标阶段，由资格审查委员会或评标委员会对各投标人的资质动态情况进行核查，投标人在资格预审申请文件递交截止时间当日及投标文件递交截止时间当日，建筑业企业资质动态监管结果处于不合格状态的，作为资格审查不通过（或投标无效）处理。（企业动态资质查询信息以江苏省建筑市场监管与诚信信息一体化平台发布的信息为准）；6、投标的项目负责人无在建工程，如有在建工程必须符合苏建规字[2017]1号文规定，在建工程认定按照苏建规字[2017]1号文规定执行；7、根据《关于全面实行一级建造师电子注册证书的通知》（建办市[2021]40号），自2021年10月15日起，在全国范围内实行一级建造师电子证书，电子证书式样按照《全国一体化在线政务服务平台电子证照一级建造师注册证书》标准执行。自2022年1月1日起，一级建造师统一使用电子证书，纸质注册证书作废。各投标人须上传一级建造师证书电子注册证书，电子注册证书应符合相关文件规定，持证人个人手写签名笔迹应当与签名图像一

致，证书应当在使用有效期内。若上传的电子件无法识别有效信息的，视为无效。投标人将自行承担资格审查不通过等相应后果；8、根据江苏《省住房和城乡建设厅关于我省二级建造师、二级造价工程师、二级注册建筑师、二级注册结构工程师注册证书电子证照换发的公告》（〔2023〕第26号），自2023年12月10日起，核准新办业务申报的，将发放新版电子证照。旧版电子证照由厅综合服务平台自动逐步换发新版电子证照，换发时间截止2024年3月9日。换发期后，旧版电子证照停止使用。各投标人须将二级建造师证书电子注册证书编入投标文件，电子注册证书应当符合相关文件规定，证书应当在使用有效期内。若上传的电子件无法识别有效信息的，视为无效。投标人将自行承担资格审查不通过等相应后果。9、根据苏建函建管[2019]393号文及建办市[2019]50号文规定，已取消一级、二级临时建造师执业证书，因此本项目不接受持临时建造师执业资格的项目负责人投标，否则将作为资格审查不通过处理。10、投标人须提供拟投入本工程的项目负责人与投标人签订的有效劳动合同以及社保机构出具近半年（2025年2月-2025年7月）投标人为项目负责人缴纳的养老保险金缴费证明材料（须明确缴费月份、个人姓名、缴费单位），且加盖社保中心章或社保中心参保缴费证明电子专用章；若项目负责人属企业退休人员、现役军人等客观原因无法提供养老保险金缴费证明，必须出具相关证明材料，否则一律按未提供养老保险金缴费证明材料处理。11、项目负责人不得同时在两个或者两个以上单位受聘或者执业（包括但不限于以下两种情形）（符合并提供承诺书）：（1）同时在两个及以上单位签订劳动合同或缴纳社会保险；（2）将本人执（职）业资格证书同时注册在两个及以上单位。12、资格审查时，若投标人或项目负责人是被红牌、黄牌警示的单位和责任人，并在警示期内，将作资格审查不通过处理（红、黄牌警示信息均以南京市公共资源交易中心网上发布的信息为准）。13、投标人承诺确保该项目符合南京市供电部门的验收要求，一次性通过供电部门的验收。（提供加盖公章的承诺书原件扫描件上传至电子投标文件中，否则视为资格审查不通过）。

1.4.2	是否接受联合体投标	否
1.9.1	踏勘现场	不组织
1.10	分包	不允许
1.11	偏离	不允许
2.1	构成招标文件的其他材料	1、工程量清单；2、施工图纸；3、招标文件答疑（如有）。
2.2.1	投标人提出疑问或澄清的截止时间	2025-09-29 12:00:00
2.2.2	投标截止时间	2025-10-13 09:15:00
3.1.1	构成投标文件的其他材料	无
3.3.1	投标有效期及投标保证金有效期	90 天
3.4.1	投标保证金	投标保证金的金额：人民币 20000 元

		<p>投标保证金形式：现金</p> <p>支票</p> <p>银行保函</p> <p>保险保单</p> <p>担保保函</p> <p>信用承诺</p> <p>是否委托南京市公共资源交易中心代收代退： 是</p> <p>投标保证金提交账号</p> <p>户名名称：南京市公共资源交易中心</p> <p>开户银行：交通银行江东中路支行</p> <p>银行账号：320006613018010009990</p> <p>银行地址：南京市江东中路265号一楼大厅交通银行江东中路支行</p> <p>办理流程：</p> <p>(1) 以现金或者支票形式提交投标保证金的，应当从本单位基本账户转出。投标人需登录江苏省公共资源服务平台（南京市），凭缴纳码关联到账信息与投标项目信息，无须随投标文件上传缴款凭证。</p> <p>(2) 以纸质保函（保险）形式提交投标保证金的，投标人须将纸质保函（保险）扫描件编入投标文件对应位置，并将纸质保函（保险）原件提交至上述银行办理收讫手续。</p> <p>(3) 以电子保函（保险）形式提交投标保证金的，通过出函机构自行办理的，投标人须将电子保函（保险）数据文件上传至投标文件对应位置，无须在江苏省公共资源服务平台（南京市）提交；通过江苏省公共资源服务平台（南京市）/宁企通惠企综合服务平台/南京市融资信用服务平台“投标电子保函服务专区”在线办理的，开标前须在江苏省公共资源服务平台（南京市）进行提交。</p> <p>(4) 以信用承诺方式替代投标保证金的，投标人应签署信用承诺书，随投标文件一同提交。</p> <p>(5) 投标保证金退还节点如下：非中标候选人在中标候选人公示结束起5日内退还；第二、三名中标候选人在中标结果公</p>
--	--	---

		<p>告发出起5日内退还；中标人在合同签订之日起5日内退还，招标人未书面通知交易中心合同签订时间的，中标人在中标通知书签发之日起35日内退还。在以上退还节点前，招标人可书面通知交易中心提前退还或延迟退还。</p> <p>注：实行减、免投标保证金的项目，按《关于实行差异化缴纳投标保证金降低招标投标交易成本的通知》执行。</p>
3.4.4	其他可以不予退还投标保证金的情形	/
3.5.1	投标人基本情况表材料要求	<input checked="" type="checkbox"/> 营业执照 <input checked="" type="checkbox"/> 资质证书 <input checked="" type="checkbox"/> 安全生产许可证 <input checked="" type="checkbox"/> 南京市建筑业企业信用管理档案 <input type="checkbox"/> 其他 /
3.5.2	项目负责人资料表材料要求	<input checked="" type="checkbox"/> 建造师证书 <input checked="" type="checkbox"/> 安全生产考核合格证 <input checked="" type="checkbox"/> 身份证 <input type="checkbox"/> 职称证书 <input type="checkbox"/> 学历证书 <input checked="" type="checkbox"/> 养老保险证明： 2025-02-2025-07 <input checked="" type="checkbox"/> 其他材料： 1、投标人须提供拟投入本工程的项目负责人与投标人签订的有效劳动合同以及社保机构出具近半年（2025年2月-2025年7月）投标人为项目负责人缴纳的养老保险金缴费证明材料（须明确缴费月份、个人姓名、缴费单位），且加盖社保中心章或社保中心参保缴费证明电子专用章；若项目负责人属企业退休人员、现役军人等客观原因无法提供养老保险金缴费证明，必须出具相关证明材料，否则一律按未提供养老保险金缴费证明材料处理。2、投标的项目负责人无在建工程，如有在建工程必须符合苏建规字[2017]1号文规定，在建工程认定按照苏建规字[2017]1号文规定执行。（提

		<p><u>供承诺书，承诺书格式详见投标函附录）3、根据住房和城乡建设部办公厅关于全面实行一级建造师电子注册证书的通知（建办市〔2021〕40号）要求，自2021年10月15日起，在全国范围内实行一级建造师电子证书，电子证书式样按照《全国一体化在线政务服务平台电子证照一级建造师注册证书》标准执行。自2022年1月1日起，一级建造师统一使用电子证书，纸质注册证书作废。各投标人须上传一级建造师证书电子注册证书，电子注册证书应当符合相关文件规定，签名图像应当与持证人个人手写签名笔迹一致，证书应当在使用有效期内。若上传的电子件无法识别有效信息的，视为无效。投标人将自行承担资格审查不通过等相应后果。4、项目负责人不得同时在两个或者两个以上单位受聘或者执业，包括但不限于以下两种情形：（1）同时在两个及以上单位签订劳动合同或缴纳社会保险；（2）将本人执（职）业资格证书同时注册在两个及以上单位。（提供承诺书，承诺书格式详见投标函附录）</u></p>
3.5.3	近年完成的类似项目及获奖情况表（包括企业和项目负责人业绩）材料要求	<input type="checkbox"/> 中标通知书（或进场交易证明书） <input type="checkbox"/> 合同协议书 <input type="checkbox"/> 工程接收证书（工程竣工验收证书）等相关材料 <input type="checkbox"/> 其他材料
3.6	是否允许递交备选投标方案	不允许
4.2.2	递交投标文件地点	投标文件应递交至电子招标投标交易平台。
4.2.3	是否退还投标文件	否

5.1.1	开标时间和地点	<p>开标时间：同投标截止时间</p> <p>开标地点：南京智能开标大厅（网址：https://n.jggzy.nanjing.gov.cn/BidOpening/online_bidding_platform/login）。</p>
5.1.2	投标人参加开标会人员要求	出席人员以及携带资料要求： 无要求
5.2	开标程序	<p>开标程序为：</p> <ol style="list-style-type: none"> （1）公布投标人名单； （2）投标人在规定的时间内解密其投标文件； （3）由招标人（招标代理）随机抽取评标相关参数（如有）； （4）公布开标结果； （5）投标人提出异议或咨询（如有）； （6）招标人在线答复投标人提出的异议或咨询（如有）； （7）开标结束。 <p>投标人解密时间： 公布投标人名称后 60 分钟以内</p> <p>开标过程中因招标人原因或招投标交易平台发生故障，导致无法按时完成投标文件解密或开标工作无法进行的，可根据实际情况及行政监督部门意见相应延长解密时间或调整开、评标时间。</p>
6.1.1	评标委员会的组建	<p>评标委员会构成5人，其中招标人代表0人，专家5人；</p> <p>评标专家确定方式： 从江苏省综合评标专家库中随机抽取</p>

7.1.1	是否授权评标委员会确定 中标人	否 推荐中标候选人不超过 <u>3</u> 个，并标明排序
7.3.1	履约担保	是否要求提供履约担保： 否 发包人是否提供支付担保： 否 差额担保： 不采用
10	需要补充的其他内容	
10.1	计税方法	一般计税方法
10.2	最高投标限价（招标控 制价）	<u>2220625.13</u> 元， 其中暂估价 <u>0</u> 元
10.5	招标文件暂估价	本工程的暂估价形式包括在承包范围内的工程、货物不属于 依法必须进行招标的项目范围且未达到规定的规模标准。

10.6	两阶段评标	不采用
10.7	投标文件解密失败的补救方案	招标人不提供投标文件解密失败的补救方案
注：本表下列内容为招标人需要补充的其它内容。		
10.8	<p><u>1、本工程不集中踏勘，但各投标单位需自行踏勘。投标人应认真踏勘施工现场，熟悉现场环境，了解一切可能影响施工、投标报价的因素（譬如现场材料设备堆放），且投标人应对自行获得的资料、信息的正确性负全部责任，因此所需费用自行承担。一旦投标人中标，中标人不得以不完全了解施工现场为由而提出额外的赔偿、补偿、增加费用和延长工期等要求，对此招标人可不予采纳。</u></p> <p><u>2、中标人在中标后无偿提供三份通过专用投标工具软件打印的纸质投标文件、投标文件电子版壹份（未来软件版）。</u></p> <p><u>3、本项目为南京市招标投标电子交易系统试点项目，各投标人需注意以下事项：（1）投标人须下载并安装“南京公共资源交易CA互联互通助手（新）”。下载地址：https://njggzy.nanjing.gov.cn/njweb/jyfw/079004/downloadcenter.html（2）投标人须在公共服务平台主体库登记企业相关信息。主体库系统可通过交易中心网站“服务平台登录”入口登录。登录地址：https://njggzy.nanjing.gov.cn/epointbidder/memberLogin（3）投标人需登录“南京市招标投标电子交易系统”参与投标，网址为：http://njggzy.nanjing.gov.cn/njxm-prod/gdebs-login-web/login南京市公共资源交易中心网、江苏省公共资源交易中心网和江苏省建设工程招标网发布。（4）投标人需登录南京智能开标大厅（新系统登录）参与开标活动，网址为：http://njggzy.nanjing.gov.cn/BidOpening/online_bidding_platform/login（5）投标人需通过以下地址下载“南京投标文件制作工具”制作投标文件：http://njggzy.nanjing.gov.cn/njweb/jyfw/079004/downloadcenter.html。</u></p> <p><u>4、其他费用说明：（1）按规定缴纳综合服务费及公证费。上述费用由投标人自行考虑并计入投标报价，无论是否单独列出，均视为报价中已包含此项费用。（2）招标代理费由招标人支付，投标人无须考虑此部分费用。</u></p> <p><u>5、报价要求：（1）不可竞争的费用计取执行关于贯彻《建设工程工程量清单计价规范（GB50500-2013）的通知（苏建价（2014）448号文、《江苏省建设工程费用定额》、《建设工程工程量清单计价规范》、苏建价【2014】299号文关于颁发《江苏省建设工程费用定额</u></p>	

的通知》、苏建函价【2009】382号文、宁建基字【2009】156号文。执行省住房城乡建设厅关于调整建设工程按质论价等费用计取方法的公告（2018）第24号和宁建建监字（2018）528号。（2）投标报价应是招标文件所确定的招标范围内的全部工作的价格体现，并包括投标人技术标中提出的所有工程内容及措施的费用。其包括但不限于施工图深化设计费、施工机械设备、劳务、管理、材料、安装、缺陷修补、临时设施费、高压防护、质检、施工配合、维护、交通、利润、配合费、文明施工费、税金和合同包含的投标人所承担的风险、责任及政策性文件规定的各项所有费用。（3）投标人应对清单中的每一个项目进行报价（包括综合单价及合价），投标人在工程量清单报价中不得使用保留条件、附加和补充说明，即使投标人使用且中标，在任何情况下，该保留条件、附加和补充说明均不对招标人构成约束力。项目清单特征描述相同的清单子目，如出现不同报价的，以报价低的清单子目单价为准。（4）工程量清单报价应包括完成招标文件、施工图纸及技术规范规定全部内容的工程量清单项目所需的全部费用：①包括分部分项工程费、措施费、其他项目费和规费、税金；②包括完成每分部分项工程所含全部工程内容的费用；③包括完成每项工程内容所需的全部费用；④考虑施工期间所有风险因素而调整的费用；⑤因招标人在招标文件中的要求而发生的费用；⑥工程验收交付前所发生的工程费用（如建筑物的看管，成品保护等费用）。（5）本工程由承包人采购的材料，主要材料价格调整执行详见合同专用条款，其余材料单价结算时不作调整。（6）人工工资单价、点工单价执行最新文件，由投标人在投标中考虑计入。（7）乙供材料必须满足设计图纸和规范的要求且是环保产品的合格品。（8）由于现场施工场地限制，投标人须认真考虑现场设备材料堆放和防护，相关费用在投标报价中予以考虑，结算时不得调整。（9）①夜间施工增加费、赶工措施费、特殊条件下施工增加费、市容、配合费、扬尘控制等费用投标人须考虑在投标报价中，否则视同优惠。②承包人需编制扬尘控制的施工方案，需满足《南京市建设工程施工现场扬尘管控专项整治验收细则》要求及智慧工地相关要求，相关费用承包人须考虑在投标报价中，合同有效期内政策或规范文件调整，费用不予调整，缴纳给政府相关主管部门的扬尘排污费由承包人承担。（10）承包人除按照宁政发（2011）133号文对文明工地要求，做到文明施工、规范施工，保持场地整洁卫生费用自行报价，如未报价视为已包含在投标报价中。（11）投标单位于投标前必须勘察现场，分析施工条件（水、电、路、材料设备堆放及防护、施工便道的条件等）。现场水电条件是否满足施工要求，承包人按其自身需要，考虑是否需要自备电源发电；招标人对于现有的施工条件将不增加任何投入，涉及到的（水、电、路、材料设备堆放及防护、施工便道的条件等）须增加投入的因素，在投标报价中予以考虑，结算时不得调整。（12）单价遗漏视为已包含在其他投标报价中，结算时不予调整。如取消单价遗漏项目建设，相关费用按市场价格予以扣除。（13）中标施工单位还必须根据招标人要求提供本工程内承包人负责采购的主要材料、设备的生产厂家证明、产品的制造许可证及出厂许可证、性能试验报告、检测记录的样本。（14）措施项目清单投标报价：招标文件和合同条款中包括的所有措施费用，以及投标人考虑应增加的其它措施费等。承包人在投标报价时应该将此类措施项目费用考虑在内，即承包人的合同价已将此类措施费项目费用考虑在内，费用标准自定（除混凝土模板及支架（撑）、安全文明施工措施费外），以包干形式计入，无论在合同价中是否单独列出，均认为承包人已将所有措施费用计入合同价，结算时与分部分项工程量变化、现场签证等无关，不再调整。（15）施工过程中因发包人 or 建设单位要求或设计变更等原因，而发生的材料品种、规格、型号、质量等级改变，除材料价格允许按招标人签证认可的单价计补材料差价，其余如人工、机械等不得变动。（16）在工程施工中施工单位使用的

施工机械及工程车辆符合排放标准，并使用国V标准车用燃油，相关费用在投标报价中予以考虑。（17）本工程量清单应与投标须知、合同通用条款、合同专用条款、技术条件或规范、施工设计图纸一起使用。（18）工程量清单中每一个项目的综合单价及措施费中，应包括人工费、材料费、机械费、管理费、有关文件规定的调价、利润以及现行取费中的有关费用、材料差价、场内外运输、机械进退场、临时设施、材料周转、赶工措施、机械停置、噪音排污及夜间施工费、管线调查与保护、交通协调以及根据本招标文件要求的风险金等全部费用。（19）当清单描述与设计图纸产生冲突时，以设计图纸为准（包括设计修改通知单），结算不作调整，如有疑问请在答疑中提出。（20）本工程砼（如有）均按商品砼考虑，砼是否采用泵送由各投标人自行考虑，结算时不作调整。（21）①在红线范围内所搭设的临时设施，不得影响后期施工，如对后期施工造成影响，必须无条件拆迁，同时承担对其他配套工程施工所产生的一切损失。②若施工过程中由于组织不善或者施工原因及其他原因而导致的临时设施迁移，所产生的相关费用由承包自行承担。投标人需综合考虑相关因素，将相关费用综合考虑在投标报价中。（22）如遇政府的强制性停工（如：大型会议、国家公祭日、大气管控、运动赛事、严重雾霾天气的临时性停工等类似情况），所造成的损失由投标人自行考虑计入报价。（23）承包单位的归档资料必须齐全，按照档案馆要求，做好各种档案资料的收集整理，包括声像资料、电子文档，各种验收过程均需按要求留有声像资料，验收包括钢筋、管线、保温、防水、模板、砌体等。声像资料的收集与编辑费用由承包单位承担，投标报价时自行考虑进行报价，结算时不予调整。（24）赶工措施费请投标单位自行考虑，确保工期在招标文件规定的规定时间内完成，赶工措施费无论投标报价是否包含，结算时均不予调整。（25）本清单范围内部分子目需要深化设计，因深化设计产生的任何（含设计、施工）费用均包含在投标报价中；深化设计在不超过概算批复金额（限额设计）的基础上，最终成果需经过建设单位和发包人确认后方可施工，深化设计费用结算时不作任何调整。6、特别说明：本工程为纬四路建设工程配套10kV电力管孔新建工程，根据建设单位要求，资金来源纳入《关于两桥片区市政道路项目配套供水、供电管线预埋工程可行性研究报告的批复》（谷规建建字〔2023〕18号）项目中。

1. 总则

1.1 项目概况

1.1.1 根据《中华人民共和国招标投标法》等有关法律、法规和规章的规定，本招标项目已具备招标条件，现对本标段施工进行招标。

1.1.2 本招标项目招标人：见投标人须知前附表。

1.1.3 本标段招标代理机构：见投标人须知前附表。

1.1.4 本招标项目名称：见投标人须知前附表。

1.1.5 本标段建设地点：见投标人须知前附表。

1.2 资金来源和落实情况

1.2.1 本招标项目的资金来源：见投标人须知前附表。

1.2.2 本招标项目的出资比例：见投标人须知前附表。

1.2.3 本招标项目的资金落实情况：见投标人须知前附表。

1.3 招标范围、计划工期和质量要求

1.3.1 本次招标范围：见投标人须知前附表。

1.3.2 本标段的计划工期：见投标人须知前附表。

1.3.3 本标段的质量要求：见投标人须知前附表。

1.4 投标人资格要求

1.4.1 投标人应具备承担本标段施工的资质条件、能力和信誉。

(1) 资质条件：见投标人须知前附表；

(2) 项目负责人资格：见投标人须知前附表；

(3) 业绩要求：见投标人须知前附表；

(4) 财务要求：见投标人须知前附表；

(5) 信誉要求：见投标人须知前附表；

(6) 符合法律、法规规定的其他条件：见投标人须知前附表。

1.4.2 投标人须知前附表规定接受联合体投标的，除应符合本章第1.4.1项和投标人须知前附表的要求外，还应遵守以下规定：

(1) 联合体各方应按招标文件提供的格式签订联合体协议书，明确联合体牵头人和各方权利义务，同时载明联合体各方的具体工作分工；

(2) 联合体各方应当具备与联合体协议书中约定的分工相适应的施工资质和施工能力。国家或者招标文件对投标人资格条件有规定的，联合体各方应当具备相应的资格条件；联合体协议书约定联合体成员承担同一专业工作的，按照资质等级最低的成员确定资质等级。

(3) 联合体各方不得再以自己名义单独或参加其他联合体在同一标段中投标。

1.4.3 资格预审申请人或者投标人不得存在下列情形之一：

- (1) 为招标人不具有独立法人资格的附属机构（单位）；
- (2) 为本招标项目的监理人、代建人、项目管理人，以及为本招标项目提供招标代理、设计服务的；
- (3) 与本招标项目的监理人、代建人、招标代理机构同为一个法定代表人的，或者相互控股、参股的；
- (4) 与招标人存在利害关系可能影响招标公正性的；
- (5) 单位负责人为同一人或者存在控股、管理关系的不同单位。
- (6) 处于被责令停业、财产被接管、冻结和破产状态，以及投标资格被取消或者被暂停且在暂停期内；
- (7) 因拖欠工人工资或者因发生质量安全事故被有关部门限制在招标项目所在地承接工程的；
- (8) 投标人近3年内有行贿犯罪行为且被记录，或者法定代表人有行贿犯罪记录且自记录之日起未超过5年的。

1.4.4 投标人必须满足以下资格审查必要条件：

- (1) 有独立订立合同的能力；
- (2) 企业的资质类别、等级和项目负责人注册专业、资格等级符合国家有关规定；
- (3) 以联合体形式投标的，联合体的资格（资质）条件必须符合资格预审文件或招标文件要求，并附有共同投标协议；
- (4) 企业具备安全生产条件，并取得安全生产许可证（相关规定不作要求的除外）；
- (5) 项目负责人必须满足下列条件：
 - ①项目负责人不得同时在两个或两个以上单位受聘或者执业。
 - ②项目负责人是非变更后无在建工程，或项目负责人是变更后无在建工程（必须原合同工期已满且变更备案之日已满6个月），或因非承包方原因致使工程项目停工或因故不能按期开工、且已办理了项目负责人解锁手续，或项目负责人有在建工程，但该在建工程与本次招标的工程属于同一工程项目、同一项目批文、同一施工地点分段发包或分期施工的情况且总工程量在项目负责人执业范围之内。
 - ③项目负责人无行贿犯罪行为记录；或者有行贿犯罪行为记录，但自记录之日起已超过5年的。
- (6) 符合法律、法规规定的其他条件。

1.5 费用承担

投标人准备和参加投标活动发生的费用自理。

1.6 保密

参与招标投标活动的各方应对招标文件和投标文件中的商业和技术等秘密保密，违者应对由此造成的后果承担法律责任。

1.7 语言文字

除专用术语外，与招标投标有关的语言均使用中文。必要时专用术语应附有中文注释。

1.8 计量单位

所有计量均采用中华人民共和国法定计量单位。

1.9 踏勘现场

1.9.1 投标人须知前附表规定组织踏勘现场的，招标人按投标人须知前附表规定的时间、地点组织投标人踏勘项目现场。

1.9.2 投标人踏勘现场发生的费用自理。

1.9.3 除招标人的原因外，投标人自行负责在踏勘现场中所发生的人员伤亡和财产损失。

1.9.4 招标人在踏勘现场中介绍的工程场地和相关的周边环境情况，供投标人在编制投标文件时参考，招标人不对投标人据此作出的判断和决策负责。

1.10 分包

投标人拟在中标后将中标项目的部分非主体、非关键性工作进行分包的，应符合投标人须知前附表规定的分包内容、分包金额和接受分包的第三人资质要求等限制性条件。

1.11 偏离

投标人须知前附表允许投标文件偏离招标文件某些要求的，偏离应当符合招标文件规定的偏离范围和幅度。

2. 招标文件

2.1 招标文件的组成

本招标文件包括：

- (1) 招标公告
- (2) 投标人须知；
- (3) 评标办法；
- (4) 合同条款及格式；
- (5) 工程量清单；
- (6) 图纸；
- (7) 技术标准和要求；
- (8) 投标文件格式；
- (9) 投标人须知前附表规定的其他材料。

根据本章第2.2款和2.3对招标文件所作的澄清、修改，构成招标文件的组成部分。

2.2 招标文件的澄清

2.2.1 投标人应仔细阅读和检查招标文件的全部内容。如发现内容不全，应及时向招标人提出，以便补齐。如有疑问，应在投标人须知前附表规定的时间前以书面形式（本招标文件中书面形式指通过电子招标投标交易平台发送和接受的且可被该系统识别的数据文件，下同）送达招标人，要求招标人对招标文件予以澄清。

2.2.2 招标文件的澄清将在投标人须知前附表规定的投标截止时间15天前（房建市政施工项目不采用施工组织设计的3天前），由招标人通过电子招标投标交易平台发给所有购买招标文件的投标人，但不指明疑问的来源。如果澄清发出的时间距投标截止时间不足15天（房建市政施工项目不采用施工组织设计的不足3天），并且澄清内容可能影响投标文件编制的，相应延长投标截止时间。

2.2.3 投标人应及时登陆电子招标投标交易平台获取澄清后的招标文件，未按澄清后的招标文件编制的投标文件有可能被评标委员会否决。

2.3 招标文件的修改

2.3.1 在投标截止时间15天前（房建市政施工项目不采用施工组织设计的3天前），招标人可以书面形式修改招标文件，并通知所有已购买招标文件的投标人。如果修改招标文件的时间距投标截止时间不足15天（房建市政施工项目不采用施工组织设计的不足3天），并且修改内容可能影响投标文件编制的，相应延长投标截止时间。

2.3.2 投标人应及时登陆电子招标投标交易平台获取修改后的招标文件，未按修改后的招标文件编制的投标文件有可能被评标委员会否决。

3. 投标文件

3.1 投标文件的组成

3.1.1 投标文件应包括下列内容：

- (1) 投标函及投标函附录；
- (2) 法定代表人身份证明或授权委托书；
- (3) 联合体协议书（如有）；
- (4) 投标保证金（如有）；
- (5) 已标价工程量清单；
- (6) 施工组织设计；
- (7) 项目管理机构；
- (8) 拟分包项目情况表；
- (9) 资格审查资料、辅助资料（适用于未进行资格审查的）；
- (10) 定标资料（如有）
- (11) 投标人须知前附表规定的其他材料。

3.1.2 投标人须知前附表规定不接受联合体投标的，或投标人没有组成联合体的，投标文件不包括本章第3.1.1（3）目所指的联合体协议书。

3.2 投标报价

3.2.1 投标人应按第五章“工程量清单”的要求填写相应表格。

3.2.2 投标人在投标截止时间前修改投标函中的投标总报价，应同时修改第五章“工程量清单”中的相应报价。此修改须符合本章第4.3款的有关要求。

3.3 投标有效期

3.3.1 在投标人须知前附表规定的投标有效期内，投标人不得要求撤销或修改其投标文件。

3.3.2 出现特殊情况需要延长投标有效期的，招标人以书面形式通知所有投标人延长投标有效期。投标人同意延长的，应相应延长其投标保证金的有效期，但不得要求或被允许修改或撤销其投标文件；投标人拒绝延长的，其投标失效，但投标人有权收回其投标保证金。

3.4 投标保证金

3.4.1 投标人必须在投标截止时间前，按投标人须知前附表的规定递交投标保证金。投标人不按要求提交投标保证金的，其投标文件无效。联合体投标的，其投标保证金由牵头人递交，并应符合投标人须知前附表的规定。

3.4.2 未委托代收代退保证金的，投标人应将招标人出具的投标保证金收据的电子图片随投标文件递交。

3.4.3 招标人与中标人签订合同后5个日内，按相关规定向未中标的投标人和中标人退还投标保证金及银行同期存款利息。

3.4.4 有下列情形之一的，投标保证金将不予退还：

- （1）投标人在规定的投标有效期内撤销或修改其投标文件；
- （2）中标人在收到中标通知书后，无正当理由拒签合同协议书或未按招标文件规定提交履约担保；
- （3）投标人须知前附表规定的其他可以不予退还投标保证金的情形。

3.5 资格审查资料

3.5.1 “投标人基本情况表”应附投标人营业执照、资质证书和安全生产许可证等材料。

3.5.2 “项目负责人资料表”应附项目负责人的建造师证书、B类安全生产考核证、养老保险证明等材料，具体要求见投标人须知前附表。

3.5.3 “近年完成的类似项目及获奖情况表（包括企业和项目负责人业绩）”应附中标通知书和合同协议书、工程接收证书（工程竣工验收证书）等材料，具体要求见投标人须知前附表。

3.5.4 投标人须知前附表规定接受联合体投标的，本章第3.5.1项至第3.5.3项规定的表格和资料应包括联合体各方相关情况。

上述资料投标人应从江苏省公共资源交易经营主体信息库系统中选择相应扫描件编入投标文件相应位置。

投标人有义务核查投标资料的有效性和真实性，如存在扫描件无效、不清晰、不完整等情形的，投标人应及时更新相关资料，并重新制作并递交投标文件。

3.6 备选投标方案

除投标人须知前附表另有规定外，投标人不得递交备选投标方案。允许投标人递交备选投标方案的，只有中标人所递交的备选投标方案方可予以考虑。评标委员会认为中标人的备选投标方案优于其按照招标文件要求编制的投标方案的，招标人可以接受该备选投标方案。

3.7 投标文件的编制

3.7.1 投标文件应按第七章“投标文件格式”使用专用工具软件编制。其中，投标函附录在满足招标文件实质性要求的基础上，可以提出比招标文件要求更有利于招标人的承诺。

3.7.2 投标文件应当对招标文件有关工期、投标有效期、质量要求、技术标准和要求、招标范围等实质性内容作出响应。

3.7.3 投标文件应在投标函、授权委托书、承诺书加盖使用电子招标投标交易平台可以接受的数字证书加盖的电子签名。

4. 投标

4.1 投标文件的签章和加密

4.1.1 潜在投标人应当使用投标文件制作软件按照招标文件规定的内容和格式编制、签名、加密、递交投标文件。签名和加密必须使用电子招标投标交易平台可接受的数字证书。“投标文件格式”中要求盖单位章和（或）签字的地方，申请人均应使用电子招标投标交易平台可识别的数字证书加盖申请人的单位电子印章和（或）法定代表人的个人电子印章或电子签名章。联合体牵头人按上述规定加盖联合体牵头人单位电子印章和（或）法定代表人的个人电子印章或电子签名章。

4.2 投标文件的递交

4.2.1 投标人应在投标人须知前附表规定的投标截止时间前，向电子招标投标交易平台传输递交加密后的电子投标文件。

4.2.2 投标人递交投标文件的地点：见投标人须知前附表。

4.2.3 逾期上传投标文件的，招标人不予受理。

4.2.4 通过电子招标投标交易平台中上传的电子投标文件应使用数字证书认证并加密，未按要求加密和数字证书认证的投标文件，招标人不予受理。

4.3 投标文件的修改与撤回

4.3.1 在本章第2.2.2项规定的投标截止时间前，投标人可以修改或撤回已递交的投标文件，投标文件以投标截止时间前完成递交至电子招标投标交易平台最后一份投标文件为准。

4.3.2 修改的投标文件应按照本章第3条、第4条规定进行编制和递交。

5. 开标

5.1 开标时间和地点

5.1.1 招标人在本章第2.2.2项规定的投标截止时间（开标时间）和投标人须知前附表规定的地点公开开标。

5.1.2 投标人参加开标会要求：见前附表须知。

5.2 开标程序

按照投标人须知前附表规定的开标程序进行开标。

5.3 开标时出现下列情况的，招标人将拒绝其投标。

5.3.1 未按投标人须知前附表5.1.2“投标人参加开标会要求”参加开标的；

5.3.2 未能在投标人须知前附表规定的时间内成功解密的。

6. 评标

6.1 评标委员会

6.1.1 评标由招标人依法组建的评标委员会负责。评标委员会由招标人代表，以及有关技术、经济等方面的专家组成。评标专家劳务费由招标人支付。评标委员会成员人数以及技术、经济等方面专家的确定方式见投标人须知前附表。

6.1.2 评标委员会成员有下列情形之一的，应当回避：

- (1) 招标人或投标人的主要负责人的近亲属；
- (2) 项目主管部门或者行政监督部门的人员；
- (3) 与投标人有经济利益关系，可能影响对投标公正评审的；
- (4) 曾因在招标、评标以及其他与招标投标有关活动中从事违法行为而受过行政处罚或刑事处罚的。

6.2 评标原则

评标活动遵循公平、公正、科学和择优的原则。

6.3 评标

评标委员会按照第二章“评标办法”规定的方法、评审因素、标准和程序对投标文件进行评审。第二章“评标办法”没有规定的方法、评审因素和标准，不作为评标依据。

6.4 评标结果公示

招标人在收到评标报告之日起3日内在本招标项目招标公告发布的同一媒介发布评标结果公示，公示期不少于3日。

7. 合同授予

7.1 定标方式（适用于非评定分离项目）

7.1.1 除投标人须知前附表规定评标委员会直接确定中标人外，招标人依据评标委员会推荐的中标候选人确定中标人，评标委员会推荐中标候选人的人数见投标人须知前附表。

7.2 中标通知

7.2.1 在本章第3.3款规定的投标有效期内，招标人以书面形式向中标人发出中标通知书，同时将中标结果通知未中标的投标人。

7.3 履约担保

7.3.1 在签订合同前，中标人应按投标人须知前附表规定的金额、担保形式和招标文件第三章“合同条款及格式”规定的履约担保格式向招标人提交履约担保。联合体中标的，其履约担保由牵头人递交，并应符合投标人须知前附表规定的金额、担保形式和招标文件第三章“合同条款及格式”规定的履约担保格式要求。

7.3.2 中标人不能按本章第7.3.1项要求提交履约担保的，视为放弃中标，其投标保证金不予退还，给招标人造成的损失超过投标保证金数额的，中标人还应当对超过部分予以赔偿。

7.4 签订合同

7.4.1 招标人和中标人应当自中标通知书发出之日起30天内，根据招标文件和中标人的投标文件订立书面合同。中标人无正当理由拒签合同的，招标人取消其中标资格，其投标保证金不予退还；给招标人造成的损失超过投标保证金数额的，中标人还应当对超过部分予以赔偿。

7.4.2 发出中标通知书后，招标人无正当理由拒签合同的，招标人向中标人退还投标保证金；给中标人造成损失的，还应当赔偿损失。

8. 重新招标和不再招标

8.1 重新招标

有下列情形之一的，招标人将重新招标：

(1) 投标截止时间止，投标人少于3个的；

(2) 经评标委员会评审后否决所有投标的。

(3) 评标委员会否决不合格投标后因有效投标不足3个使得投标明显缺乏竞争，评标委员会决定否决全部投标的；

(4) 同意延长投标有效期的投标人少于3个的；

(5) 中标候选人均未与招标人签订合同的。

(6) 法律、法规规定的其他重新招标的情形。

8.2 不再招标

重新招标后投标人仍少于3个或者所有投标被否决的，属于必须审批或核准的建设工程项目，经原审批或核准部门批准后不再进行招标。

9. 纪律和监督

9.1 对招标人的纪律要求

招标人不得泄露招标投标活动中应当保密的情况和资料，不得与投标人串通损害国家利益、社会公共利益或者他人合法权益。

9.2 对投标人的纪律要求

9.2.1 投标人不得相互串通投标或者与招标人串通投标，不得向招标人或者评标委员会成员行贿谋取中标，不得以他人名义投标或者以其他方式弄虚作假骗取中标；投标人不得以任何方式干扰、影响评标工作。

9.3 对评标委员会成员的纪律要求

评标委员会成员不得收受他人的财物或者其他好处，不得向他人透漏对投标文件的评审和比较、中标候选人人的推荐情况以及评标有关的其他情况。在评标活动中，评标委员会成员不得擅离职守，影响评标程序正常进行，不得使用第三章“评标办法”没有规定的评审因素和标准进行评标。

9.4 对与评标活动有关的工作人员的纪律要求

与评标活动有关的工作人员不得收受他人的财物或者其他好处，不得向他人透漏对投标文件的评审和比较、中标候选人的推荐情况以及评标有关的其他情况。

9.5 异议与投诉

投标人或其他利害关系人认为本次招标活动违反法律、法规和规章规定的，可以向招标人提出异议。如对招标人的回复不满意，可以向有关行政监督部门投诉。

10. 需要补充的其他内容

需要补充的其他内容：见投标人须知前附表。

10.1 (一) 一般计税方法

1、根据住房和城乡建设部办公厅《关于做好建筑业营改增建设工程计价依据调整准备工作的通知》（建办标〔2016〕4号）规定的计价依据调整要求，营改增后，采用一般计税方法的建设工程费用组成中的分部分项工程费、措施项目费、其他项目费、规费中均不包含增值税可抵扣进项税额。

2、企业管理费组成内容中增加第（19）条附加税：国家税法规定的应计入建筑安装工程造价内的城市建设维护税、教育费附加及地方教育附加。

3、甲供材料和甲供设备费用应在计取现场保管费后，在税前扣除。

4、税金定义及包含内容调整为：税金是指根据建筑服务销售价格，按规定税率计算的增值税销项税额。

(二) 简易计税方法

1、营改增后，采用简易计税方式的建设工程费用组成中，分部分项工程费、措施项目费、其他项目费的组成，均与《江苏省建设工程费用定额》（2014年）原规定一致，包含增值税可抵扣进项税额。

2、甲供材料和甲供设备费用应在计取现场保管费后，在税前扣除。

3、税金定义及包含内容调整为：税金包含增值税应纳税额、城市建设维护税、教育费附加及地方教育附加。

开标一览表

纬四路建设工程开标记录表

项目名称：纬四路建设工程

标段名称：10kV电力管孔新建工程

标段编码：YHSZ2501149-01SGGH

评标相关参数：

序号	投标人名称	投标报价(元)	项目负责人	质量目标	工期(日历天)	投标保证金账户	投标保证金应缴金额(元)	投标保证金实缴金额(元)	投标保证金缴纳方式	投标保证金信用承诺	投标保证金到账情况	失信行为	解密情况	备注
1														
2														
3														
4														
5														
6														
7														
8														

最高投标限价：

招标人：

行政监督：

开标地点：

见证人：

公证机构：

第三章 评标办法（合理低价法）

评标办法前附表

评标办法前附表与本章正文内容相抵触的，以前附表为准。

当满足2.1.1条的投标人超过80家（不含）时，采用此评审方法。		
条款号	评审因素	评审标准
2.1.1	基本要求评标条件	投标文件存在所列情况之一的，不再进行后续评标： 1、至投标截止时间止，未按招标文件要求递交投标保证金； 2、投标函中载明的招标项目完成期限超过招标文件规定的期限； 3、投标函中载明的投标质量标准未响应招标文件的实质性要求和条件； 4、投标函中载明的投标报价高于投标人须知前附表10.2规定的最高投标限价（招标控制价）； 5、企业资质不满足招标文件要求的；
2.1.2	分值构成（总分100分）	以投标报价为评审因素 （1）投标报价：100.00 分
2.1.3	评标报价平均值计算方法	<p>1、参与基准价计算的投标报价范围</p> 当满足2.1.1条的投标人超过80家（不含）时，将满足基本要求的投标人先按报价进行排序，去除高价部分的20%（四舍五入取整，报价相同的均去除）和低价部分的20%（四舍五入取整，报价相同的均去除）后，计算报价平均值A（报价平均值A不因招投标当事人异议、投诉等任何情形而改变，计算错误除外）；开标时从以下2种方法中随机抽取一种方法计算评标基准价，然后对满足基本要求的投标人的评标价偏离评标基准价进行计算得分并排序。当满足2.1.1条的投标人不足80家（含）时，对所有投标人进行初步评审，开标时随机抽取一种方法计算评标基准价，然后对满足初步评审要求的投标人的评标价偏离评标基准价进行计算得分并排序。 <p>2、评标基准价的算法</p> 开标时从以下方法中随机抽取确定： 方法一； 方法二； 方法一：以有效投标文件（有效投标文件是指初步评审合格的投标文件，下同）的评标价（评标价是指经澄清、补正和修正算术计算错误的投标报价，下同）算术平均值为A{当有效投标文件 ≥ 7 家时，去掉最高和最低20%(四舍五入取整，末位投标报价相同的均保留)后进行平均；当有效投标文件4—6家时，剔除最高报价（最高报价相同的均剔除）后进行算术平均；当有效投标文件 < 4 家时，则次低报价作为投标平均价A}。评标基准价=A \times K，由招标人（招标代理）随机抽取评标相关参数，K值的取值范围为95%—98%。 方法二：以有效投标文件的评标价算术平均值为A{当有效投标文件 ≥ 7 家时，去掉最高和最低20%(四舍五入取整)后进行平均；当有效投标文件4—6家时，剔除最高报价（最高报价

		<p>相同的均剔除)后进行算术平均;当有效投标文件<4家时,则次低报价作为投标平均价A),招标控制价为B,则 评标基准价=A×K1×Q1+B×K2×Q2 Q2=1-Q1, Q1取值范围为65%~85%; K1的取值范围为95%~98%;由招标人(招标代理)随机抽取评标相关参数。K2的取值范围,建筑工程为90%~100%,装饰、安装为88%~100%,市政工程为86%~100%,园林绿化工程为84%~100%,其他工程88%~100%。 K2=94%。 评标后基准价调整方式 因评委计算错误而重新确定</p>	
2.1.4	投标报价得分计算	<p>评标价等于评标基准价的得满分,评标价相对评标基准价每低于1%扣0.6分(不少于0.6分),每高1%扣0.9分(负偏离扣分的1.5倍);偏离不足1%的,按照插入法计算得分。 注:评标价比评标基准价每低1%的所扣分值不少于0.6分,每高1%的所扣分值为负偏离扣分的1.5倍。</p>	
2.1.5	中标候选人评审办法	<p>对排名第一的投标人进行资格审查和商务标等评审,通过的投标人作为第一中标候选人,不通过的作为无效标予以否决;再对排名第二的投标人进行资格审查和商务标等评审,依次类推,直至产生符合招标文件前附表7.1条要求数量的中标候选人。</p>	
初步评审			
条款号	评审因素	评审标准	
2.2.1	形式评审标准	投标人名称	与营业执照、资质证书、安全生产许可证一致
		电子签名	投标文件电子签名符合第二章4.1.1的要求
		投标报价	只能有一个有效报价,但招标文件要求提交备选投标的除外
		联合体投标人(如有)	提交联合体协议书,并明确联合体牵头人,联合体成员没有以自己名义单独投标或者参加其他联合体投标的,联合体各成员单位应当具备与联合体协议中约定的分工相适应的施工资质和施工能力
		授权委托书(如有)	企业法定代表人委托代理人有合法、有效的委托书;
		暗标形式评审(如有)	暗标编制符合投标人须知前附表10.3的要求
2.2.2	资格评审标准(适用于资格后审)	营业执照	具备有效的营业执照
		安全生产许可证	具备有效的安全生产许可证(相关规定不作要求的除外)
		信誉要求	具备有效的南京市建筑业企业信用管理档案
		资质等级	符合第二章“投标人须知”第1.4.1项规定
		项目负责人	符合第二章“投标人须知”第1.4.1项规定
		类似项目业绩	符合第二章“投标人须知”第1.4.1项规定

		资格审查可选条件	符合第二章“投标人须知”第1.4.1项规定
		企业或项目负责人红牌警示	投标截止前没有受到红牌警示
		企业或项目负责人黄牌情况	符合第二章“投标人须知”第1.4.1项规定
		项目负责人的其他要求	详见招标文件第二章投标人须知前附表3.5.2要求
		联合体投标人（如有）	符合第二章“投标人须知”第1.4.2项规定（如有）。
		投标人资格其他条件审查	符合第二章“投标人须知”第1.4.3、1.4.4项规定
2.2.3	响应性 评审标准	投标内容	符合第二章“投标人须知”第1.3.1项规定
		项目完成期限	符合第二章“投标人须知”第1.3.2项规定
		质量	符合第二章“投标人须知”第1.3.4项规定
		投标有效期	投标函附录中承诺的投标有效期符合第二章“投标人须知”第3.3.1项规定
		投标保证金	符合第二章“投标人须知”第3.4.1项规定
		工程量清单及暂估价、暂列金额及甲供材料价格	1、与招标文件提供的工程量清单中的项目编码、项目名称、项目特征、计量单位、工程量一致（措施项目增项除外）； 2、与招标文件规定的暂估价、暂列金额及甲供材料价格一致
		不可竞争费用项目或费率或计算基础	与招标文件明确列出的不可竞争费用项目或费率或计算基础一致
		投标报价范围	投标报价不低于成本且不高于投标人须知前附表10.2规定的最高投标限价（招标控制价）
		技术规范和技术标准	符合第七章“技术标准和要求”规定
		雷同性评审	不同投标人的投标文件以及投标文件制作过程未出现雷同的情况
		施工现场大气污染防治	提供《施工现场大气污染防治措施承诺书》
		允许的偏离	符合第二章“投标人须知”第1.11款规定
		招标人其他要求	无
		经批准的其他要求	无
详细评审			
条款号	量化因素	量化标准	
2.3.1	分值构成（总分100分）	以投标报价为评审因素 （1）投标报价：100.00 分	

2.3.2	评标基准价计算方法	<p>1、参与基准价计算的投标报价范围</p> <p>当满足2.1.1条的投标人超过80家（不含）时，将满足基本要求的投标人先按报价进行排序，去除高价部分的20%（四舍五入取整，报价相同的均去除）和低价部分的20%（四舍五入取整，报价相同的均去除）后，计算报价平均值A（报价平均值A不因招标投标当事人异议、投诉等任何情形而改变，计算错误除外）；开标时从以下2种方法中随机抽取一种方法计算评标基准价，然后对满足基本要求的投标人的评标价偏离评标基准价进行计算得分并排序。当满足2.1.1条的投标人不足80家（含）时，对所有投标人进行初步评审，开标时随机抽取一种方法计算评标基准价，然后对满足初步评审要求的投标人的评标价偏离评标基准价进行计算得分并排序。</p> <p>2、评标基准价的算法</p> <p>开标时从以下方法中随机抽取确定：</p> <p>方法一； 方法二；</p> <p>方法一：以有效投标文件（有效投标文件是指初步评审合格的投标文件，下同）的评标价（评标价是指经澄清、补正和修正算术计算错误的投标报价，下同）算术平均值为A{当有效投标文件≥7家时，去掉最高和最低20%(四舍五入取整，末位投标报价相同的均保留)后进行平均；当有效投标文件4—6家时，剔除最高报价（最高报价相同的均剔除）后进行算术平均；当有效投标文件<4家时，则次低报价作为投标平均价A}。评标基准价=A×K，由招标人（招标代理）随机抽取评标相关参数，K值的取值范围为95%—98%。</p> <p>方法二：以有效投标文件的评标价算术平均值为A{当有效投标文件≥7家时，去掉最高和最低20%(四舍五入取整)后进行平均；当有效投标文件4—6家时，剔除最高报价（最高报价相同的均剔除）后进行算术平均；当有效投标文件<4家时，则次低报价作为投标平均价A}，招标控制价为B，则</p> <p>评标基准价=A×K1×Q1+B×K2×Q2</p> <p>Q2=1-Q1, Q1取值范围为65%~85%；K1的取值范围为95%~98%；由招标人（招标代理）随机抽取评标相关参数。K2的取值范围，建筑工程为90%~100%，装饰、安装为88%~100%，市政工程为86%~100%，园林绿化工程为84%~100%，其他工程88%~100%。</p> <p>K2=94%。</p> <p>评标后基准价调整方式</p> <p>因评委计算错误而重新确定</p>
2.3.3	投标报价得分计算	<p>评标价等于评标基准价的得满分，评标价相对评标基准价每低于1%扣0.6分（不少于0.6分），每高1%扣0.9分（负偏离扣分的1.5倍）；偏离不足1%的，按照插入法计算得分。</p> <p>注：评标价比评标基准价每低1%的所扣分值不少于0.6分，每高1%的所扣分值为负偏离扣分的1.5倍。</p>
需要补充的其他内容：		

报价得分 相同且报价相同时中标候选人或中标人确定方法：投标报价得分相同时，以投标报价低的优先；投标报价得分相同且投标报价相同时，由评标委员会抽签确定。

其他： /

1. 评标方法

本次评标采用合理低价法。评标委员会对满足招标文件实质性要求的投标文件，按照本章第2.3款规定的评分标准进行评审，并按投标人须知前附表7.1款规定的数量推荐中标候选人，或根据招标人授权直接确定中标人，但投标报价低于其成本的除外。报价得分相等时，以投标报价低的优先；投标报价也相等的，由招标人按照评标办法前附表规定的方法排序推荐。

2. 评审标准

2.1 评标入围（如采用）

2.1.1 投标文件存在评标入围及评标办法前附表所列情况之一的，不再进行后续评标。

2.1.1 投标文件存在评标条件前附表所列情况之一的，不再进行后续评标。

2.1.2 评标委员会按本章第 2.1 款规定的评分标准进行打分，并编制评标价格比较一览表，保留小数点后两位，小数点后第三位“四舍五入”。

2.1.3 当满足评标条件的投标文件超过 80 家（不含）时，评标委员会根据评标报价基准值计算方法及评标办法前附表载明的评标方法和数量，确定进入后续评标的投标人。

2.2 初步评审标准

2.2.1 形式评审标准：见评标办法前附表。

2.2.2 资格评审标准：见评标办法前附表。

2.2.3 响应性评审标准：见评标办法前附表。

2.3 分值构成与评分标准

2.3.1 评标价的确定：见评标办法前附表。

2.3.2 评标价相同的排序方法：见评标办法前附表。

详细评审标准：见评标办法前附表。

3. 评标程序

3.1 评标准备

3.1.1 评标委员会由招标人依法组建。评标委员会负责人由评标委员会成员推举产生。评标委员会成员应签署《专家声明书》，遵守有关法律、法规、规章，遵守评标纪律和其他评标有关规定。

3.1.2 招标人应向评标委员会提供与评标有关的工程项目信息和资料，所提供的资料和信息不得带有不公正、影响或排斥某些投标人的情况。

3.1.3 评标委员会成员应独立研读招标文件。对招标文件中存在的问题的处理应由评标委员会讨论决定。评标委员会可要求招标人对招标文件的内容作必要的澄清、说明，但澄清、说明不得改变招标文件的实质内容。

3.2 初步评审

3.2.1 评标委员会依据本章第2.2.1项、2.2.2项、第2.2.3项规定的标准对投标文件进行初步评审，有一项不符合评审标准的且符合下列条款的予以否决：

- (一) 投标文件中的投标函未加盖合法有效电子签名；
- (二) 企业法定代表人委托代理人没有合法、有效的委托书的；
- (三) 投标人资格条件不符合国家有关规定或招标文件要求的；
- (四) 投标人名称或组织结构与资格预审时不一致的；
- (五) 除在投标截止时间前经招标人书面同意外，项目负责人与资格预审时不一致的；
- (六) 组成联合体投标未提供联合体各方共同投标协议的；
- (七) 在同一招标项目中，联合体成员以自己名义单独投标或者参加其他联合体投标的；
- (八) 联合体成员与资格预审确定的结果不一致的；
- (九) 投标报价低于工程成本或者高于招标文件设定的招标控制价或者招标人设置的投标限价的；
- (十) 同一投标人提交两个及以上不同的投标文件或者投标报价，但招标文件要求提交备选投标的除外；
- (十一) 投标文件中已标价工程量清单与招标文件规定的暂估价、暂列金额及甲供材料价格不一致的；
- (十二) 投标文件中已标价工程量清单与招标文件明确列出的不可竞争费用项目或费率或计算基础不一致的；
- (十三) 投标文件中已标价工程量清单与招标文件提供的工程量清单中的项目编码、项目名称、项目特征、计量单位、工程量不一致的（措施项目增项除外）；
- (十四) 未按招标文件要求提供投标保证金的；
- (十五) 投标文件载明的招标项目完成期限超过招标文件规定的期限的；
- (十六) 明显不符合技术规范、技术标准的要求的；
- (十七) 投标文件载明的货物包装方式、检验标准和方法等不符合招标文件的要求的；
- (十八) 投标文件提出了不能满足招标文件要求或招标人不能接受的工程验收、计量、价款结算和支付办法的；
- (十九) 不同投标人的投标文件以及投标文件制作过程出现了评标委员会认为不应当雷同的情况的；
- (二十) 以他人的名义投标、串通投标、以行贿手段谋取中标或者以其他弄虚作假方式投标的；
- (二十一) 施工组织设计(施工方案)存在明显技术方案错误、或者不符合招标文件有关暗标的要求的；

(二十二) 投标文件关键内容模糊、无法辨认的。

(二十三) 经批准的其他要求(详见前附表2.2.3)。

投标文件中的材料不符合第一章 投标人须知 3.5条款要求的, 评委会应按上述第三款予以否决。

3.2.2 投标报价有算术错误的, 评标委员会按以下原则对投标报价进行修正, 修正的价格经投标人书面确认后具有约束力。投标人不接受修正价格的, 评标委员会应当否决其投标。

(1) 投标文件中的大写金额与小写金额不一致的, 以大写金额为准;

(2) 总价金额与依据单价计算出的结果不一致的, 以单价金额为准修正总价, 但单价金额小数点有明显错误、四舍五入原因的除外;

3.2.3 评标委员会依据招标文件规定对投标文件施工方案进行评审, 总体不满足本工程要求的, 应当予以否决。

3.3 详细评审

3.3.1 评标委员会按本章第 2.3 款规定的评分标准进行打分, 并编制评标价格比较一览表, 保留小数点后两位, 小数点后第三位“四舍五入”。

3.3.2 评标委员会发现投标人的报价明显低于其他投标报价, 或者在设有招标控制价时明显低于招标控制价, 使得其投标报价可能低于其成本的, 应当要求该投标人作出书面说明并提供相应的证明材料。

3.4 投标文件的澄清和补正

3.4.1 在评标过程中, 评标委员会可以通过电子招标投标交易平台要求投标人对所提交投标文件中不明确的内容进行书面澄清或说明, 或者对细微偏差进行补正。评标委员会不接受投标人主动提出的澄清、说明或补正。

3.4.2 澄清、说明和补正不得改变投标文件的实质性内容(算术性错误修正的除外)。投标人的书面澄清、说明和补正属于投标文件的组成部分。

3.4.3 评标委员会对投标人提交的澄清、说明或补正有疑问的, 可以要求投标人进一步澄清、说明或补正, 直至满足评标委员会的要求。

3.5 评标结果

3.5.1 除第一章“投标人须知”前附表授权直接确定中标人外, 评标委员会按照得分由高到低的顺序推荐中标候选人。

3.5.2 评标委员会在推荐中标候选人时, 应遵照以下原则:

(1) 评标委员会应当按照投标人须知前附表7.1款规定, 推荐相应的数量的中标候选人。

(2) 评标委员会完成评标后, 应当向招标人提交书面评标报告。

(3) 采用“评定分离”的项目, 经评标委员会评审, 符合招标文件要求的投标人少于投标人须知前附表7.1.4规定的中标候选人数量, 但不少于3人时, 全部推荐为中标候选人。当符合招标文件要求的投标人少于3名时, 评标委员会作出是否具备竞争性判断, 如具备竞争性, 可继续推荐中标候选人。

3.5.3 评标委员会完成评标后，应当向招标人提交评标报告。

3.6 评标争议处理

3.6.1 评标委员会全体成员应独立评审，对所提出的评审意见承担个人责任。

3.6.2 评标委员会对需要全体成员共同确认的重大事项各成员意见不一致的应进行表决。表决事项经评标委员会全体成员超过半数以上同意视为有效，表决不得违背法律、法规和招标文件的规定。表决通过电子招标投标交易平台进行。

3.6.3 本评标办法中需要评标委员会全体成员共同确认的重大事项是指：

- (1) 按本章3.2条款否决该投标人的投标的；
- (2) 按本章3.3条款投标做废标处理的或投标人有关资格、业绩等认定的；
- (3) 按本章3.4条款要求投标人澄清、说明或补正的；
- (4) 其他有可能影响评标结果、可能对投标人产生不公、或者可能影响招标人利益的。

3.6.4 评标委员会成员对书面决议或评审结论持有异议的，应当书面阐述其不同意见和理由。拒绝在书面决议或评标报告上签名且不陈述其不同意见和理由的，视为同意书面决议或评标结论。评标委员会应当在评标报告中做出说明。

3.6.5 评标委员会形成的最终评审结论，应能体现大多数评委的评审意见，如有超过二分之一的评委提出异议的，应当当场重新评审。

附件A

方法一：以有效投标文件（有效投标文件是指初步评审合格的投标文件，下同）的评标价（评标价是指经澄清、补正和修正算术计算错误的投标报价，下同）算术平均值为A（当有效投标文件 ≥ 7 家时，去掉最高和最低20%（四舍五入取整，末位投标报价相同的均保留）后进行平均；当有效投标文件4—6家时，剔除最高报价（最高报价相同的均剔除）后进行算术平均；当有效投标文件 < 4 家时，则次低报价作为投标平均价A）。

评标基准价=A \times K，K值在开标时由投标人推选的代表随机抽取确定，K值的取值范围为95%—98%。

方法二：以有效投标文件的评标价算术平均值为A（当有效投标文件 ≥ 7 家时，去掉最高和最低20%（四舍五入取整）后进行平均；当有效投标文件4—6家时，剔除最高报价（最高报价相同的均剔除）后进行算术平均；当有效投标文件 < 4 家时，则次低报价作为投标平均价A），招标控制价为B，则

评标基准价=A \times K1 \times Q1+B \times K2 \times Q2

Q2=1-Q1，Q1取值范围为65%~85%；K1的取值范围为95%~98%；Q1、K1值在开标时由投标人推选的代表随机抽取确定。K2的取值范围，建筑工程为90%~100%，装饰、安装为88%~100%，市政工程为86%~100%，园林绿化工程为84%~100%，其他工程88%~100%。K2由招标人在招标文件中明确。

方法三：以有效投标文件的次低评标价为评标基准价。

方法四：以合理最低价作为评标基准价。

对有效投标文件工程量清单中的分部分项工程项目清单综合单价子目（指单价）、单价措施项目清单综合单价子目（指单价）、总价措施项目清单费用（指总费用）、其他项目清单费用（指总费用）等所有报价由低到高分别依次排序。

当有效投标文件 ≥ 7 家时，先剔除各报价中最高的20%项（四舍五入取整，投标报价相同的均保留）和最低的20%项（四舍五入取整，投标报价相同的均保留）后进行算术平均；当有效投标文件4—6家时，剔除各报价中最高值（最高值相同的均剔除）后进行算术平均；当有效投标文件 < 4 家时，取各报价中的次低值。将上述计算结果按计价规范，分别计算生成分部分项工程费、措施项目费和其他项目费，再按招标清单所列费率计算规费、税金，得出总价A。

评标基准价（合理最低价） $= A \times K$

K值建筑工程为97%~93%，装修、安装工程下浮范围为95%~90%，市政工程下浮范围为93%~88%，园林绿化工程下浮范围为92%~85%，其他工程下浮范围为95%~90%，各地可根据情况适时对下浮范围进行调整。招标人需在招标文件中明确具体下浮区间。项目具体下浮率根据招标文件规定的下浮区间在开标时抽取，或者在招标文件中明确确定固定下浮率（下浮率取整）。

方法五：ABC合成法。

评标基准价 $= (A \times 50\% + B \times 30\% + C \times 20\%) \times K$

$A = \text{招标控制价} \times (100\% - \text{下浮率} \Delta)$ ；

B=在规定范围内的评标价除C值外的任意一个评标价，在初步评审后，在有效投标报价中随机抽取；抽取方式：若评标价在A值的95%（及以上）范围内，则该类评标价不纳入B值抽取范围；若在A值的95%~92%（含）、92%~89%（含）范围内，则在两个区间内各抽取一个评标价，与在A值的89%以下至规定范围内的其他评标价合并后作为B值抽取范围。若按上述办法未能抽取B值，则在规定范围内的任意一个评标价（除C值外）中随机抽取B值；

C=在规定范围内的最低评标价；

规定范围内：评标价算术平均值 $\times 70\%$ 与招标控制价 $\times 30\%$ 之和和下浮25%以内的所有评标价；

B值取值：初步评审后，在有效投标报价中随机抽取。

下浮系数K、下浮率 Δ ，在开标时按下表取值范围内随机抽取。

下列系数、下浮率各地可根据实际调整。

分类		取值范围
下浮系数K		95%、95.5%、96%、96.5%、97%、97.5%、98%
下浮率 Δ	房屋建筑工程	6%、7%、8%、9%、10%、11%、12%
	装饰装修、建筑幕墙及钢结构工	8%、9%、10%、11%、12%、13%、14%、15%

	程	
	机电安装工程	9%、10%、11%、12%、13%、14%、15%、16%
	市政工程	12%、13%、14%、15%、16%、17%、18%、19%、20%
	绿化工程	17%、18%、19%、20%、21%、22%、23%、24%、25%

上述招标控制价和评标价均应扣除专业工程暂估价（含税金）后参与计算和抽取；应扣除的专业工程暂估价（含税金）须在招标文件中予以明确，开标时不再另行计算。

第四章 合同条款及格式

(GF—2017—0201)

建设工程施工合同

住房和城乡建设部
国家市场监督管理总局

制定

第一部分 合同协议书

建设单位（全称）：南京雨花新城发展有限公司

发包人（全称）：南京雨花建设发展有限公司

承包人（全称）：_____

根据《中华人民共和国民法典》、《中华人民共和国建筑法》及有关法律、法规规定，遵循平等、自愿、公平和诚实信用的原则，三方就纬四路建设工程 10kV 电力管孔新建工程施工及有关事项协商一致，共同达成如下协议：

一、工程概况

1. 工程名称：纬四路建设工程 10kV 电力管孔新建工程施工。

2. 工程地点：南京市雨花台区。

3. 工程立项批准文号：谷规建建字〔2023〕18号

4. 资金来源：国有资金。

5. 项目概况：本次招标范围为纬四路建设工程 10kV 电力管孔新建工程施工，具体工程量详见招标图纸及招标清单。

发包人保留根据工程实际情况及设计变更增减工程量的权利，承包人不得因此主张任何预期利润损失的权利或提出任何索赔。

6. 工程承包范围：纬四路建设工程 10kV 电力管孔新建工程施工。具体详见图纸及工程量清单。

二、合同工期

计划开工日期：_____年_____月_____日。

计划竣工日期：_____年_____月_____日。

工期总日历天数：_____天。工期总日历天数与根据前述计划开竣工日期计算的工期天数不一致的，以工期总日历天数为准。

三、质量标准

工程质量符合：设计图纸及国家有关标准规范要求，工程质量达到国家及行业现行施工验收规范合格标准，国家及行业现行施工验收规范合格标准不一致时，以国家有关标准规范要求为准。

四、签约合同价与合同价格形式

1. 签约合同价为：

人民币（大写）_____（¥_____元）；

其中：

（1）安全文明施工费：

人民币（大写）_____（¥_____元）；

（2）材料和工程设备暂估价金额：

人民币（大写）_____（¥_____元）；

（3）专业工程暂估价金额：

人民币（大写）_____（¥_____元）；

（4）暂列金额：

人民币（大写）_____（¥_____元）。

2. 合同价格形式：固定单价合同。

五、项目经理

承包人项目经理：_____。

六、合同文件构成

本协议书与下列文件一起构成合同文件：

- （1）中标通知书（如果有）；
- （2）投标函及其附录（如果有）；
- （3）专用合同条款及其附件；
- （4）通用合同条款；
- （5）技术标准和要求；
- （6）图纸；
- （7）已标价工程量清单或预算书；
- （8）其他合同文件。

在合同订立及履行过程中形成的与合同有关的文件均构成合同文件组成部分。

上述各项合同文件包括合同当事人就该项合同文件所作出的补充和修改，属于同一类内容的文件，应以最新签署的为准。专用合同条款及其附件须经合同三方法定代表人签字（或签章）并加盖公章或合同专用章后生效。

七、承诺

1. 发包人承诺按照法律规定履行项目审批手续、筹集工程建设资金并按照合同约定的期限和方式支付合同价款。

2. 承包人承诺按照法律规定及合同约定组织完成工程施工,确保工程质量和安全,不进行转包及违法分包,并在缺陷责任期及保修期内承担相应的工程维修责任。

3. 发包人和承包人通过招投标形式签订合同的,三方理解并承诺不再就同一工程另行签订与合同实质性内容相背离的协议。

4. 承包人承诺在施工现场禁止使用国一及以下和排放不达标的非道路移动机械。施工现场全部使用水性建筑涂料。

八、词语含义

本协议书中词语含义与第二部分通用合同条款中赋予的含义相同。

九、签订时间

本合同于_____年____月____日签订。

十、签订地点

本合同在南京市雨花台区签订。

十一、补充协议

合同未尽事宜,合同当事人另行签订补充协议,补充协议是合同的组成部分。

十二、合同生效

本合同自三方法定代表人签字(或签章)并加盖公章或合同专用章后生效。

十三、合同份数

本合同一式____份,均具有同等法律效力,其中建设单位作为合同备案方执____份,发包人执____份,承包人执____份。

(签署页, 此页无正文)

建设单位: (盖章)

发包人: (盖章)

法定代表人 (签字或签章):

法定代表人 (签字或签章):

经办人 (签字):

经办人 (签字):

单位地址:

单位地址:

邮政编码:

邮政编码:

联系电话:

联系电话:

统一社会信用代码:

统一社会信用代码:

开户银行:

开户银行:

账号:

账号:

承包人: (盖章)

法定代表人 (签字或签章):

经办人 (签字):

单位地址:

邮政编码：

联系电话：

统一社会信用代码：

开户银行：

账号：

第二部分 通用合同条款

第二部分 此部分采用《建设工程施工合同》范本(GF-2017-0201)中《第二部分通用条款》。

第三部分 专用合同条款

1. 一般约定

1.1 词语定义

1.1.1 合同

1.1.1.10 其他合同文件包括：经合同当事人约定的与工程施工有关的具有合同约束力的文件或书面协议。

1.1.2 合同当事人及其他相关方

1.1.2.1 业主单位（建设单位）

名称：南京雨花新城发展有限公司；

联系电话：_____ / _____；

电子信箱：_____ / _____；

通信地址：_____ / _____。

1.1.2.2 代建单位（发包人）

名称：南京雨花建设发展有限公司；

联系电话：_____ / _____；

电子信箱：_____ / _____；

通信地址：_____ / _____。

1.1.2.4 监理人：

名称：_____；

资质类别和等级：_____；

联系电话：_____；

电子信箱：_____；

通信地址：_____。

1.1.2.5 设计人：

名称：_____；

资质类别和等级：_____；

联系电话：_____；

电子信箱：_____；

通信地址：_____。

1.1.3 工程和设备

1.1.3.7 作为施工现场组成部分的其他场所包括：用于工程施工的场所，包括永久占地和临时占地。

1.1.3.9 永久占地包括：规划红线范围内的土地（依据正式设计图纸确定实施工程需永久占用的土地）。

1.1.3.10 临时占地包括：临时场地道路和指定的集中临时场地发包人规定的区域。

1.3 法律

适用于合同的其他规范性文件：《中华人民共和国民法典》、《中华人民共和国建筑法》、《中华人民共和国招标投标法》、《中华人民共和国招标投标法实施条例》、《建设工程质量管理条例》及其他有关法律、法规。

1.4 标准和规范

1.4.1 适用于工程的标准规范包括：本合同适用的标准、规范为国家、行业及省、南京市有关法律、法规、规章、规范性文件和强制性标准。当对同一问题国家和南京市颁布的标准、规范以及合同文件要求产生不一致时，以国家和南京市颁布的标准、规范和规定要求严格者为准。

1.4.2 发包人提供国外标准、规范的名称：/；

发包人提供国外标准、规范的份数：/；

发包人提供国外标准、规范的名称：/。

1.4.3 发包人对工程的技术标准和功能要求的特殊要求：/。

1.5 合同文件的优先顺序

合同文件组成及优先顺序为：

(1) 合同协议书； (2) 中标通知书； (3) 投标函及投标函附录； (4) 专用合同条款； (5) 通用合同条款； (6) 技术标准和要求； (7) 图纸； (8) 工程量清单编制说明（含设计单位对图纸疑问的回复）； (9) 已标价工程量清单； (10) 其他合同文件。三方在履行合同过程中形成的通知、会议纪要、备忘录、补充文件、指令、传真、电子邮件、变更和洽商等书面形式的文件构成本合同的组成部分。上述各项合同文件包括合同当事人就该项合同文件所作出的补充和修改，属于同一类内容的文件，应以最新签署的为准。当合同文件的条款内

容含糊不清或不相一致，并且不能依据合同约定的解释顺序阐述清楚时，在不影响工程正常进行的情况下，由当事人协商解决。

1.6 图纸和承包人文件

1.6.1 图纸的提供

发包人向承包人提供图纸的期限：开工前一周，先提供施工图纸贰套。开工后 14 日内提供剩余贰套图纸；承包人如需增加图纸份数，发包人可代为复制，复制费用由承包人承担；为使工程合理而正确地施工和竣工，以及为修补其中的任何缺陷，发包人应有权不断向承包人发出此类补充图纸和指示，承包人应贯彻执行并受其约束，且竣工图由承包人提供；

发包人向承包人提供图纸的数量：肆套；

发包人向承包人提供图纸的内容：招标范围内各专业施工图纸。

发包人对图纸的保密要求：承包人对资料保管不当、遗失、转借他人、复制等原因造成泄密后果，发包人对此保留终生追究的权利。承包人为此应承担实际损害赔偿并向发包人按合同总价款的 1% 支付违约金。

1.6.4 承包人文件

需要由承包人提供的文件，包括：承包人在开工前分别向发包人及监理人报送施工组织设计及文明施工现场方案、总进度计划与材料计划，经发包人、监理人审核确认后方可实施；向发包人提交季、月、周工程进度计划及相应计划进度、统计表和工程事故报告；每月 25 日报送当月完成工程量报表(含已经监理和发包人、跟踪审计确认的工程变更及签证预算汇总表)、发包人供应材料清单计划、承包人购材料清单进度计划，以及下月进度计划；工程量清单中甲控乙购材料品牌按发包人专用表格报发包人、监理人审核确认后方可购买，发包人要求提供的其他报表承包人应按照届时发包人的要求及时提供，费用由承包人承担。

承包人进场后一个月内，需向发包人提供所有甲供设备、材料的进场时间计划表，以便发包人安排招标采购，而承包人在安装甲供设备、材料前两个月，需提前书面告知发包人使用设备、材料的数量及进场具体时间，若承包人提供的用料计划与工程量清单的用料计划不符，以承包人提供的用料计划为准，但非因发包人同意的设计变更、工程签证引起的用料增加，其费用由承包人承担。费用由发包人在支付给承包人的工程款中扣除。

承包人提供的文件的期限为：满足发包人要求；

承包人提供的文件的数量为：满足发包人要求；

承包人提供的文件的形式为：书面文件和电子版；

发包人审批承包人文件的期限：收到承包人提交的完整的文件资料 14 天内。

1.6.5 现场图纸准备

关于现场图纸准备的约定：满足发包人要求。

1.7 联络

1.7.1 发包人和承包人应当在 5 天内将与合同有关的通知、批准、证明、证书、指示、指令、要求、请求、同意、意见、确定和决定等书面函件送达对方当事人。

1.7.2 发包人接收文件的地点：发包人现场办公室或按发包人要求的送达地点；

发包人指定的接收人为：_____；

承包人接收文件的地点：承包人现场办公室或按发包人要求的接收地点；

承包人指定的接收人为：_____；

监理人接收文件的地点：监理人现场办公室或按发包人要求的接收地点；

监理人指定的接收人为：_____。

1.7.3 三方确认

(1) 本合同的合同协议书中载明的地址持续适用于本合同履行期间以及与本合同有关纠纷的一审、二审、再审和执行期间。

(2) 三方或人民法院为本合同的履行、变更、解除和争议解决，按合同协议书中载明的地址向任一方邮寄、发送相关文书时，若发生送达不成情形（包括但不限于收件人身份不明、无人签收、地址不详、地址搬迁、长期未自取、电子数据被退回、拒收等），以文书退回之日视为送达之日；按上述邮寄地址直接送达文书时，若发生送达不成情形（包括但不限于无人签收、地址不详、地址搬迁、拒收等），可以采用留置或张贴文书的方式送达，以留置或张贴文书之日视为送达之日。

(3) 发包人、人民法院可以同时向承包人主送达地址和备用送达地址（如有）送达。发包人、人民法院仅向承包人主送达地址或备用送达地址（如有）送

达的，仍可产生送达完成之法律后果。

(4) 承包人确认本合同送达地址系本方提供，并确认有效，明确知晓发\\包人或人民法院按上述地址送达文书时，即使送达不成，亦具有推定送达的法律后果。

(5) 本合同项下各方义务完全履行前，三方对其送达地址作出变更的，应自变更之日起五日内将变更后的送达地址以书面形式告知对方，否则送达地址仍以本合同载明为准。

1.10 交通运输

1.10.1 出入现场的权利

关于出入现场的权利的约定：项目施工人员必须按发包人格式文档要求登记造册申报监理及发包人审核留存，对施工中增加的人员应及时补充登记，只有登记造册的项目施工人员（至发包人驻现场项目部办理出入证胸牌后）方可进入施工现场，其他无关人员一律不能进入施工现场，如果擅自进入现场，由此而产生的一切法律责任和后果由承包人自行负责（如人身损害、财产损失等后果，如赔偿损失、罚金、罚款等一切相关责任），若给发包人造成损失的，损失部分均由承包人予以赔偿。未经发包人书面同意不得将材料运出施工场地。

1.10.3 场内交通

关于场外交通和场内交通的边界的约定：以用地红线为场外交通和场内交通边界。投标前承包人自行勘察施工现场并已将施工过程中可能因修建临时道路等而发生的此部分费用考虑在合同价中。场内所有修建的道路和交通设施属发包人所有，临时道路的拆除需经发包人书面批准同意后方可实施。

关于发包人向承包人免费提供满足工程施工需要的场内道路和交通设施的约定：施工期间承包人自行解决场内施工道路和交通设施，按照南京市相关规定设置车辆进出冲洗设施，场内施工道路的修缮管养由承包人自行解决，满足施工的正常开展，费用含在合同价款中，发包人无需另行支付。

1.10.4 超大件和超重件的运输

运输超大件或超重件所需的道路和桥梁临时加固改造费用和其他有关费用由承包人承担。

1.11 知识产权

1.11.1 关于发包人提供给承包人的图纸、发包人为实施工程自行编制或委托编制的技术规范以及反映发包人关于合同要求或其他类似性质的文件的著作权的归属：发包人。

关于发包人提供的上述文件的使用限制的要求：经发包人书面同意。

1.11.2 关于承包人为实施工程所编制文件的著作权的归属：发包人。

关于承包人提供的上述文件的使用限制的要求：经发包人书面同意。

1.11.4 承包人在施工过程中所采用的专利、专有技术、技术秘密的使用费的承担方式：承包人承担。

1.13 工程量清单错误的修正

出现工程量清单错误时，是否调整合同价格：是。

允许调整合同价格的工程量偏差范围：本工程采用固定单价合同，工程量按实结算。①若工程量清单中的工程量减少或工程量清单项部分或全部取消时，在结算中直接核减，发包人对承包人未取得的利润不做任何赔偿。②若承包人的投标单价远高于招标控制价（组价定额工程量远高于清单工程量或出现小数点移位等错误），结算时按 10.4 变更估价计价原则调整；③若承包人的投标单价远低于招标控制价，视为投标让利，结算时不予增加。相同分部分项工程量清单如有不一致，结算时将按单价最低者计取。

2. 发包人

2.2 发包人代表

发包人代表：

姓 名：_____；

身份证号：_____；

职 务：_____；

联系电话：_____；

电子信箱：_____；

通信地址：_____。

发包人对发包人代表的授权范围如下：(1)在发包人的授权下，行使合同约定的发包人权利，履行合同约定的发包人职责。全面主持现场施工管理工作，负责施工现场的外部协调，对监理工作进行检查监督。(2) 发包人、监理所有文件

经发包人授权代表签署后方生效。(3) 发包人的指令、通知由发包人代表签字后，以书面形式交给监理人，由监理人发出及监督执行，承包人代表或承包人指定收文人在回执签署姓名和收到时间后立即生效。确有必要时，发包人代表或其授权人可发出口头指令，承包人对指令应予以执行。承包人应于发包人代表或其授权人发出口头指令后 3 天内提出书面确认要求，承包人未按时提出确认要求的，责任由承包人承担。(4) 承包人认为发包人的指令不合理，应在收到指令后 24 小时内提出书面申告，以便发包人代表作出修改指令或继续执行原指令的决定，逾期未提出书面申告或书面申告无合理依据的，则视作承包人认可。在紧急情况下（紧急标准由发包人界定），发包人要求承包人立即执行的指令，承包人应无条件予以执行，承包人拒不按时执行指令的，发包人有权按合同有关约定追究承包人违约责任，并要求其赔偿由此造成的一切损失。(5) 承包人变更、进度、造价的审查、核定和调整等必须经过发包人的书面确认，工程变更签证按照发包人的相关文件流程规定执行。(6) 若发包人代表易任，发包人应提前以书面形式通知承包人，由发包人继任代表行使合同文件约定的前任职权，履行前任的义务；

发包人代表的职责：代表发包人履行合同，负责现场监督管理，以发包人名义办理设计变更、工程款支付等审批手续，对承包人要求进行答复，签发文件，负责协调处理与本工程项目有关的所有事项。发包人代表在授权范围内涉及的所有文件必须经加盖发包人公章或专用章后方为有效。发包人有权根据合同约定，及国家法律对安全、质量、标准、环境保护和职业健康等强制性规定，对承包人的设计、施工等实施工作提出指示。每项指示都应是书面的，并说明其有关的义务，以及规定这些义务的条款（或合同的其他条款），承包人应当无条件执行。

2.4 施工现场、施工条件和基础资料的提供

2.4.1 提供施工现场

关于发包人移交施工现场的期限要求：___/___。

2.4.2 提供施工条件

关于发包人应负责提供施工所需要的条件，包括：

(1) 施工（生活）临时用水、用电：由发包人负责提供临时用电及临时用水挂表接入点，表后水电接入铺设由承包人承担并负责接入点线路、设备保护及维修，相关费用由承包人综合考虑在投标报价中，发包人为此不再支付任何费用。

承包人自行负责施工用电接入点设施设备的安装接入，设置分电源箱，并单独装表计量。从发包人提供的电源至施工用电设备线路的安装由承包人负责实施，安装费、线路、设备购置费及施工过程中发生的所有电费，无论承包人是否在投标报价中单独列支，发包人均认为此项费用包含在投标报价中。电费由承包人按照供电部门的规定自行缴纳。

承包人自行负责施工用水接入点设施设备的安装接入，并单独装表计量，并负责接入点、线路及设备保护及维修。从水源至施工各用水点的管路安装、布置由承包人负责实施，其安装费、管材、设备购置费及施工过程中发生的所有水费，无论承包人是否在投标报价中单独列支，发包人均认为此项费用包含在投标报价中。水费由承包人按照供水部门的规定自行缴纳，如因城市供电、供水等非发包人原因导致的停水、停电，承包人不得向发包人索赔。

(2) 施工场地与公共道路的通道开通时间和要求：施工现场以承包人现场踏勘情况为准，用地红线内临时道路施工、交通组织方案等承包人需报发包人审批后方可实施，承包人必须考虑到进场时对施工现场道路进行及时加固，并根据施工平面布置和场内运输要求增加施工道路，同时按照安全文明工地的要求进行场地硬化，以上费用被认为已经计入承包人报价中，不再另行计取。场地硬化必须符合安全文明工地的要求，如果达不到上述要求，承包人应采取有效的补救措施。发包人也可以委托专业队伍进行场地补救硬化，产生的费用和工期延误由承包人承担。（若承包人还需开通除现有已开通场外公共道路的，则此项费用由承包人自行承担）。

(3) 工程地质和地下管线资料的提供时间：发包人开工前七天向承包人提供与施工现场相关的地下管线资料，承包人应当采取措施加以保护。承包人进行地下开挖时需向发包人上报开挖实施方案，经监理、发包人审批并经各专业管线单位完成现场安全技术交底后方可实施；若施工时发现地下管线或者地质情况与工程地质勘察报告所描述不相符合时应及时向监理工程师和发包人汇报，必要时暂停施工，否则由此产生的一切后果由承包人承担。

(4) 由发包人办理的施工所需证件、批件的名称和完成时间：按工程建设相关规定，不影响承包人的现场施工。

(5) 水准点与座标控制点交验要求：开工前发包人以书面形式向承包人提

供水准点与坐标控制点，由发包人、承包人和监理人三方人员对水准点与坐标控制点数据进行现场书面交验。交验完毕后，即由承包人负责保护，此后由于破坏或失准等非发包人原因带来的重新测量、放点费用及由此造成的其他损失均由承包人承担。

(6) 图纸会审和设计交底时间：由发包人确定合理的图纸会审和技术交底时间。因承包人自身原因或准备不充分，造成图纸会审和技术交底未完成，工期不予顺延且需承担因工期延误带来的一切后果和由此给发包人造成的全部经济损失，并根据工期延误带来后果的严重性处以合同价 0.5%~5%的违约金。

(7) 协调处理施工场地周围地下管线和邻近建筑物、构筑物（含文物保护建筑）、古树名木的保护工作：由发包人会同承包人及有关部门做好保护工作，保护费用含在合同价款中。但因承包人责任造成损害的，其损失赔偿由承包人承担。

(8) 在承包人施工队伍进驻现场后，发包人及监理将立即对施工现场周围道路、管线、路灯等市政公共设施与承包人进行交接验收，形成文字记录。承包人施工完毕后，对所破坏的市政公共设施修复原貌，若承包人无能力或未在规定时间内修复，由发包人或发包人指定的第三方代为修复，费用由承包人承担。

(9) 三方约定发包人应做的其它工作：对影响承包人施工且监理人无法解决的有关问题进行协调处理。

(10) 发包人委托承包人办理的工作：环保、环卫等相关手续由承包人负责办理，全部费用由承包人承担。

2.5 资金来源证明及支付担保

发包人提供资金来源证明的期限要求： / 。

发包人是否提供支付担保： 否 。

发包人提供支付担保的形式： / 。

2.9 其他义务

(1) 发包人应履行的其他义务：

①提供项目基础资料：在合同履行期间，国家法律、行政法规规定由发包人办理并取得立项批文、建设工程规划许可证、建设用地规划许可证、施工许可证等手续，及其他须由发包人办理的许可、批件等，发包人负责协调与有关部门和
单位的关系。

②提供现场障碍资料：已具备条件，请本项目承包人自行踏勘现场。承包人投标视为对现场障碍现状的完全确认，并在中标后不得因忽视场地条件而提出增加任何费用或索赔。

3. 承包人

3.1 承包人的一般义务

(9) 承包人提交的竣工资料的内容：工程具备竣工验收条件时，承包人应在 45 天内按国家工程竣工验收标准，向发包人提供完整竣工资料(含竣工图)及竣工验收报告，并承担相关费用。需向城建档案交纳竣工资料档案管理、整理费已包含在投标报价中，发包人为此不再支付任何费用。

承包人需要提交的竣工资料套数：叁套竣工资料及竣工图（原件；原件只有一份的可以用复印件加盖承包人公章）及电子文档(含竣工图叁套)。

承包人提交的竣工资料的费用承担：承包人承担。

承包人提交的竣工资料移交时间：工程具备竣工验收条件时，承包人应在 45 天内移交竣工资料。

承包人提交的竣工资料形式要求：书面及电子版。

(10) 承包人应履行的其他义务：1) 承包人在履行合同期间遵守适用法律、行政法规、或行业规定进行设计、加工、施工、竣工试验和联合试运行，并承担质量保修责任。承包人须办理履行合同所需的由承包人办理的各种许可、执照、批文和手续等，保证发包人免受因此造成的损失。如因此给发包人造成损失的，承包人按发包人的实际增加的费用据实给予赔偿。由上述原因导致竣工日期延误，承包人应承担工期延误的违约责任。

2) 承包人应无条件配合政府审计部门检查其与履行合同有关的帐户和记录，如因承包人原因影响相关工作的，发包人视情节严重程度，向承包人处以 5000 元-1 万元/次的罚金。

3) 承包人在土方、弃渣、建筑垃圾等运输及处置时，必须严格遵守南京市固体废物废弃物管理处、雨花台区相关规定及各级行政主管部门关于建筑垃圾资源化利用的相关规定。承包人应检查车辆的安全状况，严禁车辆超高超载；严禁存在车盖不严密，沿途泄漏、散落或者飞扬的现象；严禁有不按规定路线、弃土点等违规行为；严禁违规私自处置建筑垃圾。如出现上述情况，所有法律责任、赔偿责

任等由承包人自行承担，给发包人造成损失的由承包人据实赔偿，同时发包人保留向承包人追究违约责任的权利。

4)承包人在施工期间，应依法文明施工，尽可能减少施工期对居民生活的影响，并认真执行江苏省、南京市及雨花台区相关规定。因承包人原因，引起居民投诉的，由承包人负责协调做好解释工作，承包人必须服从发包人在此方面的管理与指示，因此造成的相关损失及影响由承包人全部承担，如因此给发包人造成负面社会影响的(如引起媒体报道等)，发包人视情节严重程度，向承包人处以 1-5 万元/次的罚金。

5)承包人应按国家、江苏省、南京市及雨花台区的有关消防条例与规定，对与消防有关的工程进行规定的检查与测试。承包人应认真处理一切与消防工程有关的事项，确保所有的检查与测试均通过南京市公安消防部门的检查与验收。如因承包人原因导致验收不通过的，承包人须在发包人及相关部门规定的时间内整改到位并再次组织验收直到合格，由此造成的工期延误责任以及由此给发包人造成的全部经济损失均由承包人承担。

6)承包人必须按时提交各类统计报表及统计分析。统计分析、统计报表必须做到“数据准确，来源清楚，报出及时”。统计基础工作必须符合南京市雨花台区要求，以确保统计数据准确、无误。

7)承包人按规定设置民工工资专户，并向发包人提供民工工资专户资料，按时向所雇佣人员发放工资，为其办理人身保险，并缴纳相关社保、税费。

8)承包人应在收到发包人提供的用于申办本工程备案、手续报批等所需的必要资料后 14 天内完成各类备案、手续的办理工作，因承包人原因逾期未办妥的而导致工期延误，工期不予顺延且需承担因工期延误带来的一切后果和由此给发包人造成的全部经济损失，并根据工期延误带来后果的严重性处以合同价 1%~5%的违约金（包括但不限于扣除工程款等）。项目经理及项目主要管理人员必须执行江苏省、南京市及雨花台区相关法律、法规、规章制度要求。

9)承包人在开工前分别向发包人及监理人报送施工组织设计及文明施工标准化现场方案、总进度计划与材料计划，经发包人、监理人审核确认后方可实施；向发包人提交季、月、周工程进度计划及相应计划进度、统计表和工程事故报告；每月 25 日报送当月完成工程量报表(含已经监理和发包人、跟踪审计确认的工程

变更及签证预算汇总表)、发包人供应材料清单计划、承包人采购材料清单进度计划,以及下月进度计划;工程量清单中甲控乙购材料品牌按发包人专用表格报发包人、监理人审核确认后方可购买,发包人要求提供的其他报表承包人应按照届时发包人的要求及时提供,费用由承包人承担。承包人进场后一个月内,需向发包人提供所有甲供设备、材料(如有)的进场时间计划表,以便发包人安排招标采购,而承包人在安装甲供设备、材料前两个月,需提前告知发包人使用设备、材料的数量及进场具体时间,若承包人提供的用料计划与工程量清单的用料计划不符,以承包人提供的用料计划为准,但非因发包人同意的设计变更、工程签证引起的用料增加,其费用由承包人承担。费用由发包人在应支付给承包人的工程款中扣除。

10) 承包人承担施工安全保卫工作及夜间施工照明的责任和要求:在实施和完成本工程过程中,承包人应充分关注和保障所有在场人员及第三方相关人员的安全,采取有效措施,使施工现场和本工程的实施保持有条不紊;为保护本工程免遭损坏,或为现场附近和过往人群的安全与方便,在确有必要的时候和地方,及监理工程师或有关主管部门要求时,承包人应自费提供照明、警卫、护栅、警告标志等安全防护措施。非施工人员不得进入现场。安全事故责任由承包人承担。

11) 承包人负责施工现场的安全和保卫工作,承包人要服从发包人、监理等相关主管人员的安全管理,现场应有专门人员负责看守,采取有效的防盗措施,现场施工人员宜有标识,进入现场必须规范佩戴安全帽及帽带,不规范佩戴者每人每次罚款 2000 元,罚款由发包人从尚未支付的工程款中予以扣除。

12) 施工现场出入口、围栏处等均应有明显的警示标志或指示牌,未按要求设置的,每处每次罚款 2000 元。

13) 承包人应有确实可行的现场安全管理措施,确保承包人本身及其他施工单位人员的安全生产活动,承包人对现场临时用电需严格按照发包人、监理审核后的用电方案实施,合理铺设线路,有应对突发事件的应急预案。

承包人应采取防坠落、防溅落措施。建筑物坠落半径范围内务必设置防护和警戒措施,无防护棚的坠落半径内遏止堆放材料和人员通行;相关措施费用已包含在投标报价中,发包人不另计取。若承包人施工过程中因未采取防坠落防溅落措施,造成人员伤亡事故、财产损失的,承包人承担全部赔偿费用,每发生一次

死亡或重伤事故，发包人有权处以承包人合同价款 10%的违约金；因事故调查分析而产生的工期延误和费用增加由承包人承担。

14)按发包人的要求提供办公和生活房屋及设施，若现场不具备临时设施的搭设条件，承包人因充分考虑，由此产生的临设搭建（租赁土地和租赁房屋）及相关手续（临排、临时门坡、临时规划许可等）的办理和相关费用皆包含在投标报价中。

15)需承包人办理的有关施工场地交通、环卫和施工噪音管理等手续。承包人负责涉及到交通、环卫、市容、环保、施工用地的协调费及劳务用工管理等所有协调工作，并按相关部门要求的时限及标准办理所有相关手续，以上费用承包人均已计入报价中。因承包人原因造成的罚款由承包人承担。施工现场必须按照满足南京市的有关施工现场场容卫生标准的相关规定，实行封闭式管理，工地围挡应参照南京市雨花台区相关职能部门要求，并按照发包人相关项目管理规定执行。承包人需编制具体围挡、大门专项方案，报发包人、监理审批后方可实施。承包人对围挡需进行安全设计验算，严格按图施工，确保围挡安全可行。围挡高度、围挡形式、围挡材料、支撑架、面层设置等须满足相关部门要求，具体做法以发包人要求为准。施工承包人统一负责施工现场围挡的设置和管理，施工承包人应做好围挡的维护、保洁工作，保持围挡清洁，无乱张贴、乱涂写、乱刻画。在围挡上方设置标语、宣传品的，必须按照发包人批准的范围、地点、数量、规格、内容和期限设置，施工期间若发生损毁、污染，应无条件换新。禁止利用施工现场围挡设置户外广告（公益广告除外）。按南京市相关规定设置公益广告，相关费用由承包人承担。施工现场不按要求设置围挡的，发包人将对其进行处罚或令其限期改正或停工整改，逾期未按要求整改的，发包人有权按不超过合同总价款的 1%追究承包人的违约责任，同时承包人还应赔偿因此给发包人造成的全部损失（包括但不限于行政罚款、民事赔偿等）。

16)工程施工期间承包人应制定合理的围挡方案，保证尽可能少的影响交通，分段施工完后，按发包人要求的时间内完成围挡拆除、路面回填等工作，恢复交通。及时清理渣土、垃圾，保持路面清洁。承包人工程施工期间应控制噪声对环境的影响，现场施工噪音必须符合最新的《建筑施工现场界噪声限制》和《城市区域环境震动标准》的要求，按有关规定自行办理涉及施工场地交通、施工噪音以

及环境保护和安全生产等相关手续，费用由承包人负责（含在投标报价中），夜间作业需采用合理的管控措施有效降低施工扰民现象，如遇居民投诉，由承包人联系当地社区等部门负责协调做好解释工作。承包人必须服从发包人在此方面的管理与指示，因此造成的相关损失及影响由承包人全部承担。

17) 已完工程成品保护的特殊要求及费用承担：由承包人负责成品保护并承担费用，同时应采取必要措施，避免其施工作业时对工地现场其它已完工工程的成品造成损坏及污染，并承担其费用。

18) 施工场地周围地下管线和邻近建筑物、构筑物（含文物保护建筑）、古树名木的保护要求及费用承担：现场施工应采取相应的保护措施，并将保护措施及设施清单登记造册报发包人备案。如承包人未履行上述义务造成工程、财产的损失，由承包人承担责任及所发生的费用。如承包人未及时解决上述问题并引起不良影响的，发包人有权直接赔付处理，费用从工程款中扣除。尤其是需做好管线保护工作，具体要求是：1、有审批手续；2、有施工方案；3、有标志标识；4、有管线资料和现场交底；5、有探挖方案；6、有应急预案（联络方式）。

19) 施工场地清洁卫生的要求：a、承包人应保证施工场地清洁符合环境卫生管理的有关规定，并做到工完料净场地清，即建筑垃圾须及时清运出场，否则发包人有权另行委托他人清理，发生的费用由承包人承担。b、保证施工现场清洁卫生符合有关规定，达到安全文明工地现场要求，施工现场应配备专职保洁人员负责进出道口车辆冲洗保洁、工地门前卫生包干、施工围挡（围墙）清洗维护、施工现场清扫整理等工作，场地内道路每天派专人定期冲洗。确保门前无生活垃圾、无污水积水、无车辆带泥上路现象。保洁人员应佩戴袖章上岗，上路保洁人员应身着反光警示背心，确保交通安全。施工现场应配备满足卫生要求的保洁器具。若因承包人现场清洁卫生工作不到位，导致周边住户和单位投诉或遭新闻媒体曝光，承包人承担由此产生的一切后果和费用，经查实后，视情节严重程度每次由承包人向发包人支付 2000 元-5000 元的违约金，发包人有权直接从工程款中扣除。c、承包人按规定作好场内各项标识，标牌，便于检查、视察或参观。

20) 高（中）考、节假日、有关方面重大活动期间，或发包人需要的特别时间段内，可能对施工作业出某些限制和配合要求，承包人应无条件服从。承包人合同价款中已经包含了该类影响所需的相关费用，不得因此提出费用增加要求，且

工期不顺延。

21) 作为有经验的承包人，承包人有责任积极对本工程各系统完整性和为达到设计、功能、使用要求而进行细化、深化，且符合国家和地方标准，深化图纸经设计、发包人、审图机构（如有）等审核后用于施工生产。

22) 承包人必须对工程上使用的所有材料和设备进行检查和验收，配合发包人做好开箱检查、抽样、封样、送检等工作，并保证所有用于工程上的材料及设备符合本工程所涉及的有关规范及设计的要求。否则，由承包人承担由此造成的所有责任和损失（包括但不限于不合格设备及材料更换、维修的费用及工期承担以及延误工期的处罚和相关部门下发的处罚通知、消除影响等）。

23) 临时停水、停电、二次搬运、材料的垂直运输、成品保护等所需措施的一切费用和工期，高层建筑施工增加费、超高降效增加费等相关费用，承包人均已在投标报价时充分考虑，并已考虑了各种可能因素影响施工所增加的费用，因此，发生上述情况，发包人不另行增加费用；

24) 公共道路占用（若有）：承包人办理占用手续，所需费用由承包人承担，费用已包含在投标报价中。

25) 承包人必须确保材料、劳动力、施工机械等资源投入，满足各阶段施工进度要求，确保施工进度计划的工期节点。

26) 在合同履行期间承包人应遵守廉政制度。如承包人的工作人员丧失职业道德、利用职权徇私舞弊，牟取私利，收受、索取贿赂、行贿的，经纪检监察等职能部门查实，承包人应支付 1 万元的违约金；如承包人向本工程相关方行贿的，经纪检监察等职能部门查实，承包人应支付行贿额 10 倍的违约金（不超过合同价的 30%），并承担相应的法律责任。

27) 防洪、防雪、防台风、防疫：合同价款中已包括有关规定的防洪、防雪、防台风、防疫措施所需要的一切费用。发包人将不接受由于采取防洪、防雪、防台风、防疫措施所向发包人提出的费用索赔。

28) 承包人须负责与当地政府及有关单位联系、安排及协调。根据国家及地方有关规定由承包人办理有关交通、环卫、环保手续，并承担相关费用，负责协调和处理因施工引起的周边地段民事纠纷，并承担由此发生的费用，包括因承包人责任造成的罚款和赔偿。

29) 严格施工扬尘监管，要求承包人做到“十达标两承诺一公示”。工地重点抓好施工扬尘，要求“施工围挡达标，路面硬化达标、防尘覆盖达标、车辆冲洗达标、清扫保洁达标、湿法作业达标、烟气排放达标、非道路移动机械达标、在线监控达标、扬尘管理制度达标。”创建差别化工地，设立扬尘污染防治公示牌。本项目必须符合“十达标”要求，具体内容以项目现场发包人要求为准。以上费用已包含在投标报价中，结算时不再增加此项费用，具体要求详见《关于进一步明确建设工程扬尘污染防治措施的通知》的通知。同时按照南京市人民政府令第287号《南京市扬尘污染防治管理办法》及控制扬尘十项措施执行，以及宁政发(2011)133号《市政府关于进一步加强建设工程文明施工管理的若干意见》(若有最新规定的，按最新规定执行)。在本工程中的建筑垃圾及土方外运期间，施工现场土方应及时清运，不能及时清运的应设置围护集中堆放，并采取覆盖措施(包含施工期间的重复覆盖)，费用已含在合同价款中。采用防尘网布覆盖时，网(布)搭接长度应不小于150mm。堆放高度一般应不超过施工围挡(围墙)高度。土方堆放时间超过一个月且季节合适的，应对土方采取绿化措施，破除的石块、砖渣等建筑垃圾要及时清运，不能及时清运的要集中堆放，应采用防尘网覆盖。承包人需按发包人批准的现场平面布置方案在施工现场机动车出入口设置车辆冲洗设施，承包人在投标时应考虑设置自动冲洗台及冲洗设备，费用已包含在合同价款中。承包人在施工过程中产生的抛撒滴漏产生的扬尘、建筑垃圾及掉落土渣等由产生单位负责清理。否则发包人有权根据情节严重每次按照1000元至1万元进行罚款。不按上述规定施工，发生政府行政主管部门对现场施工的处罚由承包人承担。

30) 承包人在施工中的问题应以书面形式为准，须提前三天发文给发包人，口头汇报不作依据。承包人发文应有标准固定格式，规范的文件编号，由施工总承包负责人签署发放，发包人代表签署后生效。

31) 施工中承包人不得对原工程设计私自进行变更。因承包人擅自变更设计发生的费用和由此导致发包人的损失，由承包人承担，延误的工期不予顺延。所有的设计变更应按审批程序，需承包人、监理人、跟踪审计及发包人等各方签字后方可执行，否则因此造成的所有损失由责任方承担。

32) 未经发包人书面同意，承包人不得以任何名义作任何关于该项目的宣传

报道，无论该报道是否用于施工现场或社会宣传，如承包人私自对该项目进行宣传报道，发包人将视造成的影响对承包人处以 2000 元-5000 元不等的罚款。

33) 工程施工过程中以及工程竣工保修期内，由于承包人责任出现现场管理不到位，受到报纸、电视等媒体的曝光或政府有关主管部门的通报批评，对本工程的社会形象造成损失的，视情节严重每次由承包人向发包人支付 2000 元-5000 元以内的违约金，由发包人从承包人工程进度款、结算款或保修款中扣除。

34) 工程完成后，在发包人要求的退场时间内，除维修和部分管理人员外，其余人员全面退场，并清理好现场，不得留有任何料具、垃圾、临时设施等，如有遗留物将作无主处理。清理标准应征得发包人书面同意，否则发生再清理的费用由承包人承担。

35) 无论发包人、监理是否给予批准或同意，承包人应对现场作业、施工方法及所施工工程的完备性、稳定性和安全性承担全部责任。负责完成对工程的稳定、完整、安全可靠有效运行所必须的全部工作。

36) 承包人必须服从发包人和监理工程师的管理监督，施工过程中发现的质量问题必须及时整改，因承包人原因被责令停工和返工，所造成的一切损失由承包人负责，且工期不顺延。

37) 承包人必须履行投标时的配合及承诺条件，在投标前对施工现场情况和条件应有充分的了解和把握，中标后再因此提出任何异议发包人将不予接受。

38) 发承包双方约定承包人应做的其它工作：

① 承包人应按发包人的指令，完成发包人要求的对工程内容合理的增加和删减。

② 承包人应积极主动核对图纸中的标高、轴线、预留洞口尺寸等技术数据，充分理解设计意图。若由于明显的设计图纸问题（例如尺寸标注不闭合、文字标识相互矛盾等）和发包人（包括监理人）不正确的指令，承包人发现后有及时书面告知义务，否则因此而造成的工程质量、安全、进度损失，仍由承包人承担责任。

③ 承包人应按照政府相关规定，建立健全的雇员工资发放和劳动保障制度。承包人保证及时给工人结算、支付工人工资。根据南京市政府相关规定实行统一缴存、专户存储、专款专用、应急统筹，确保不拖欠工人工资，否则发包人有权

直接扣除部分承包人应收工程款用于支付工人工资，如因拖欠工人工资引起工人信访、诉讼等集体聚众行为，对发包人造成社会负面影响，视情节严重承包人向发包人支付 2000 元-5000 元的违约金；另发包人还将按南京市政府有关拖欠民工工资处理办法进行处理，并且发包人享有单方解除合同的权利，因本条事由导致合同解除后，不免除承包人的违约责任。

④承包人应主动妥善处理好与周边居民的矛盾。因承包人管理不善或协调不到位等非发包人原因引发的一切纠纷由承包人自行解决，且工期不予顺延，发包人不承担任何责任。

⑤施工（生活）用水、用电：开工前承包人应编制施工临时用水、电方案，方案须经发包人、监理批准后，方可施工，承包人自行安装电力线路、设备，临时用水、供水用水设施等必须分别符合现行有关用水用电的规范要求，承包人对所有用电、供水设施的设计、安装、维修、保护负责，并确保其安全可靠，同时承担全部用水用电费用。视施工需要，若承包人安装临时供电、供水系统，应将临时供电、供水系统的安装和使用期间的一切费用已考虑在投标报价中，竣工结算时不再调整。施工用电设计及备用发电机容量应提前提交发包人、监理工程师，以便审查和批准。备用应急发电设施应能保证部分施工机械在不确定的时间内处于安全和稳定状态，并保证所有现场施工及照明用电。承包人还必须提供适当和充足的发电机组，负责日常的维护和保养，以保证发电机组能够随时投入运行。在由于承包人措施不当、管理不力而造成停电，导致工程发生质量、安全事故的，由此造成的一切直接和间接的经济损失将由承包人承担，且每次承担违约金 1 万元。如因临时用电的接入时间、总容量不能满足现场施工需求，承包人采用发电机自行发电，相关增加费用已考虑在投标报价中，结算时不予调整。供水管路及用水设施必须符合现行关于自来水安装、使用及维修的有关规定，承包人对所有供水设施的设计、安装、维修、保护和管理负责，并确保其安全可靠。由于承包人措施不当、管理不力而造成停水，导致工程发生质量、安全事故的，由此造成的一切直接和间接的经济损失将由承包人承担，且每次承担违约金 1000 元-1 万元。施工过程中发生的水电费用（含线损费）由承包人承担并按月结算，水电费用由承包人自行缴纳。当水、电总表与各分表数量不一致时，以总表数值为准，各分表应按比例分担所用水、电数量的差额部分。非发包人原因导致的停电、停

水，承包人不得向发包人提出索赔。

⑥电力传输线和配电设施必须符合国家、江苏省及南京市关于电力安装、使用及维修的有关规定，承包人对电力传输线和配电设施的设计、安装、维修、保护和管理负责，并确保其安全可靠。

⑦各分包单位的施工用水、用电由本工程承包人（总包单位）提供，分别挂表计量并按市场价由各分包单位与本工程承包人（总包单位）自行结算。发包人要求增加临时用电使用单位或要求承包人给予其他单位临时用电帮助（电费由使用人自理），对此承包人不得拒绝，且不免除本款承包人应承担的责任。电表及以后的管线由使用单位承担和安装，如各分表用量总和与供水、供电部门计量的差额，按照各分表用户的用量比例分摊，结算时不予调整。

⑧发包人在日常工程建设过程中，有权对工程进度、质量、安全等进行抽查、检查、监督等，承包人应积极配合发包人的这些活动，并提供一切便利条件。工程的任何部分都应向发包人开放。

⑨如承包人在完成本合同所约定的承包工作时必须对相关已完成工程成果进行破坏性使用，承包人应事先书面通知发包人、监理人并取得发包人和监理人的书面同意，并且在使用完成后承包人应将相关工程成果进行恢复；如因承包人原因，费用由承包人承担。

⑩承包人应按照图纸预埋线管、线盒、套管及预埋件等，预留预埋位置应准确，管线贯通，费用由承包人承担。如因结构预埋预留误差超出规范要求，承包人应立即进行整改，费用由承包人承担。

总承包服务内容

承包人负责劳务人员的安全管理、质量控制、进度计划、技术指导、竣工验收、工程相关资料的整理、归档，以及质量监督备案资料的上报等管理与服务工作。

1. 负责劳务人员的文明施工管理，保证现场交通道路的通行，施工场地整洁有序，施工和消防通道畅通及现场垃圾清运。

2. 负责劳务人员的安全管理，确保不发生人身伤亡事故、重大设备事故及重大质量事故，保证不发生安全责任事故，并负责现场保卫、防火、防盗工作。

3. 负责为劳务人员创造施工工作面，为工序交叉创造施工条件，协调好场地

使用。

4. 负责为劳务人员提供安全合格的水源、电源及消防用具。

5. 如劳务人员要使用总包单位的临时设施或设备时，做好有关调度计划，总包单位应协调满足分包单位的使用要求和工作需要。

6. 负责为劳务人员提供安全合格的施工防护用具，劳动保护用具。

7. 负责劳务人员工作内容的土建配合工作。

8. 根据建设单位或监理工程师批准的的质量目标及计划，按期提供施工条件，保证劳务人员承建工程的施工质量及按期开工、按期竣工。

9. 负责所有竣工图纸及工程相关资料的归纳整理。

10. 负责整体工程的成品保护工作。

11. 配合协调发包人进行的专业发包工程和材料设备采购，对专业发包工程的总包管理和配合服务，不限于以下内容：

a 将专业发包工程的质量、进度、安全、工程款支付审批、资料纳入承包管理。承包人对发包人进行专业发包工程资料统一归口管理，并根据市档案馆移交资料的要求办理进件和工程项目的备案。承包人将明确分项工程的完工时间并提交各专业发包单位进行工期安排（需经承包人、分包单位、发包人、建设单位、监理单位共同认可），并按时为专业发包单位提供工作面。承包人应在专业发包单位提交工程资料后 10 天内审核、盖章完毕。承包人应全力配合发包人进行的专业发包工程，并做好专业发包单位技术上、交叉施工中的管理和配合协调工作，总承包服务费包含在投标报价中；若承包人拒不提供以上总承包服务，发包人有权要求承包人按照合同总价的 2% 支付违约金。

b 按照图纸预埋线管、线盒、套管及预埋件等。预留预埋位置准确，管线贯通，如因结构预埋预留误差超出规范要求，承包人承担相应责任并无偿配合处理。

数字化工地运用管理需符合《南京市工地视频监控和环保在线监测信息系统建设实施方案》（宁建质字[2018]590 号）文件相关要求，承包人应无条件积极响应并配合发包人。

39) 因项目外部条件的影响（如与项目相关的维权、纠纷及现场聚集等），在没有得到发包人的指令情况下，所产生的停工损失不予补偿，工期不予顺延。同时要求承包人做好安全工作和保障措施，相关费用包含在投标报价中。

40) 本合同中应由承包人承担的责任（包括但不限于赔偿款、违约金、罚款等），发包人均有权直接从应付合同款中予以扣除，不足部分有权向承包人追偿。

3.2 项目经理

3.2.1 项目经理：

姓 名： _____；

身份证号： _____；

建造师执业资格等级： _____；

建造师注册证书号： _____；

建造师执业印章号： _____；

安全生产考核合格证书号： _____；

联系电话： _____；

电子信箱： _____；

通信地址： _____；

承包人对项目经理的授权范围如下：负责并协调现场施工。

关于项目经理每月在施工现场的时间要求：作为承包人的代表全面履行合同义务，全面负责并组织本工程施工的全过程管理。按照发包人要求进行现场考勤及考核（考勤考核形式以发包人要求为准），项目经理每月不少于二十五天，每周不少于6天，每天不少于八小时在岗处理事务，如项目经理有特殊原因不能保证上述在岗时间的，需以书面形式报监理审核后，再报发包人批准。项目经理未经发包人书面同意，没有按时进场或未经批准离开工地的，发包人将按2000元/天（次）处以违约金，并有权更换项目经理。

承包人未提交劳动合同，以及没有为项目经理缴纳社会保险证明的违约责任：项目经理应具备履行其职责所需的资格、经验和能力，并为承包人正式聘用的员工，承包人应向发包人提交项目经理与承包人之间的劳动合同，以及承包人为项目经理缴纳社会保险的有效证明。承包人不提交上述文件的，项目经理无权履行职责，发包人有权要求更换项目经理，由此增加的费用和（或）延误的工期由承包人承担。同时，发包人有权要求承包人支付5万元的违约金（竣工结算时扣除）。

3.2.3 承包人擅自更换项目经理的违约责任：

(1) 投标文件中明确的项目经理，未经发包人书面许可不得擅自变更。若出现未经发包人许可擅自变更的情况，发包人有权解除合同并责令承包人无条件退场，并有权追回已经支付的款项，同时承包人向发包人支付违约金 2 万元，并报相关职能部门备案。(按照苏建规字[2017]1 号文规定，自备案之日起至原合同工期期满之日止原中标项目经理不得作为项目负责人承接其他工程，如备案之日起至原合同工期期满之日不足六个月，则限制其承接工程的期限为六个月。发包人有权按照规定监督原中标项目经理的行业行为并向建设行政主管部门报告。)

(2) 其中发生以下情形的可以变更项目经理：

①项目经理发生死亡、伤残、重大疾病等导致丧失行为能力情况，承包人出示相关法律证明文件，且必须得到发包人的书面批准，并到相关职能部门备案，此情形发生的项目经理更换不予处罚。

②项目经理发生离职、辞退等与承包人解除劳动关系等情形时，必须得到发包人的书面批准，并到相关职能部门备案且同时向发包人支付违约金 5000 元-1 万元。

3.2.4 承包人无正当理由拒绝更换项目经理的违约责任：承包人无正当理由拒绝更换项目经理的，应承担违约责任，同时向发包人支付 2 万元的违约金。发包人有权书面通知承包人要求更换其认为不称职的项目经理，通知中应当载明要求更换的理由。承包人应在接到更换通知后 14 天内向发包人提出书面的改进报告。如承包人没有提出改进报告，应在收到更换通知后 28 天内更换项目经理。发包人收到改进报告后仍要求更换的，承包人应在接到第二次更换通知的 28 天内进行更换，并将新任命的项目经理的注册执业资格、管理经验等资料书面通知发包人。继任项目经理继续履行本合同约定的职责。

3.2.5 无论发生何种更换项目经理的情况，更换的项目经理都必须为本企业正式员工（出具半年以上本企业的劳保统筹交费证明原件和劳动合同原件），并且不低于原中标项目经理的要求：如资质、业绩等，否则不予更换。

3.3 承包人人员

3.3.1 承包人提交项目管理机构及施工现场管理人员安排报告的期限：开工前 7 天内承包人需按照投标文件的承诺，组建现场项目部。项目部的人员应与投

标文件一致。

3.3.3 承包人无正当理由拒绝撤换主要施工管理人员的违约责任：如果施工管理团队不能胜任相关工作，发包人有权撤换，承包人无正当理由拒绝撤换，发包人有权对承包人作出相应处罚：拒换项目经理处以违约金 5000 元-1 万元，拒换施工负责人处以违约金 1000 元-2000 元/人、拒换其他人员处以违约金 500-1000 元/人。

3.3.4 承包人主要施工管理人员离开施工现场的批准要求：由发包人和总监理工程师书面批准，项目经理有事临时离开现场，必须书面指定专人（具有独立处置的能力和权利）代行其不在现场时的事宜，提交给发包人备案。

3.3.5 承包人擅自更换主要施工管理人员的违约责任：施工团队原则上不允许更换，确因特殊原因需要更换的，经发包人书面同意后更换，更换后的人员业绩和资格，应具备或高于原投标人员的业绩和资格。同时，经发包人书面同意更换的，项目经理更换条件及处理办法以 3.2 相关约定执行。施工负责人及其他人员更换情形均参照项目经理执行，但其他人员发生 3.2.3 (2)②情形时按每人 500-1000 元/人计违约金。如承包人多次发生未经发包人许可更换人员时，从第二次开始，每人的违约金在前次基础上翻倍计算，依次类推，更换最多不得超过二次。更换后的人员业绩和资格，低于原投标人员业绩和资格的，发包人有权要求进行更换，直至更换至具备或高于原投标人员的业绩和资格，否则发包人有权单方面终止合同。更换后施工团队与投标时的人员团队相比调整幅度大于 50% 以上的，发包人有权单方面终止合同或解除合同。

承包人主要施工管理人员擅自离开施工现场的违约责任：项目经理及施工团队骨干人员每周在项目现场不少于 6 个工作日，每个工作日在项目现场不少于 8 小时。承包人在签署了合同协议书之日后，承包人必须保证“投标文件”中承诺最低配备人员必须在发包人指定的日期进场，以保证项目管理机构的有效运转。对未经发包人书面同意，没有按时进场或未经批准离开工地的项目经理，发包人将按 2000 元/人.天（次）处以违约金；对未按时进场或未经批准离开工地的施工团队骨干人员，发包人将按 1000 元/人.天（次）处以违约金；对未按时进场或未经批准离开工地的工地其他主要人员，发包人将按 500 元/人.天（次）处以违约金，直至全员进场为止。施工管理人员擅自离开施工现场超过 10 人次，发

包人有权解除合同。

3.5 分包

3.5.1 分包的一般约定

禁止分包的工程包括：本工程主体及关键性工程不得分包。

主体结构、关键性工作的范围：合同范围及图纸清单内容。

3.5.2 分包的确定

允许分包的专业工程包括：_____ / _____。

其他关于分包的约定：本工程应由承包人自行完成，不准转包或擅自分包，若发现承包人违反法律法规规定，将工程转让或违法分包或未按合同约定分包的，每次按其转让和分包工程造价的 50%向发包人支付违约金，发包人有权自身或要求承包人收回其转让和分包的工程内容，按法律法规另行发包。并视情况向建设行政主管部门报告。对确实需要分包的工程，必须征得发包人书面同意和确认，向具有专业承包资质的施工单位进行分包，同时应向发包人提供分包单位资质证书、分包合同、进退场时间、分包工程施工方案和承包人一起向发包人承担连带责任的承诺。本合同规定的工程项目，如确认有未经发包人批准的第三方施工单位进场，发包人有权要求承包人立即整改，发包人有权要求未经发包人批准的第三方施工单位退场，同时由承包人应向发包人支付违约金 1 万元；发包人的实际损失高于此违约金的，承包人赔偿发包人实际损失。经发包人准许的分包，分包合同不得与本合同发生抵触。分包合同不解除承包人对该分包工程的任何义务与责任，承包人在分包现场派驻监督管理人员，保证合同的履行。分包单位的任何违约行为，均视为承包人违约。分包单位对所分包的项目和承包人一样负有连带责任。

3.5.4 分包合同价款

关于分包合同价款支付的约定：同进度款付款比例。

3.6 工程照管与成品、半成品保护

承包人负责照管工程及工程相关的材料、工程设备的起始时间：自发包人向承包人移交施工现场之日起至颁发工程接收证书之日止，承包人应负责采取有效措施对本工程的成品、半成品、材料、施工机械、工器具、周边建筑物和构筑物进行保护，保护费用由承包人支付。对于未正式移交发包人的已完工程，承包人

在发包人和承包人不能通过协商达成一致意见时，发包人授权监理人对以下事项进行确定：

(1) \angle ；

(2) \angle ；

(3) \angle 。

5. 工程质量

5.1 质量要求

5.1.1 特殊质量标准和要求：①符合发包人、行业主管部门要求及现行雨花台区、南京市、江苏省、国家相关规范，国家及行业现行规范标准不一致时，以国家有关标准规范要求为准。②承包人对分包工程保修工作承担责任及义务。

5.3 隐蔽工程检查

5.3.1 承包人现场必须建立一整套自检、互检等质量保证体系并配备足够数量的专职质量、安全检验员；承包人所有技术和管理人员应熟悉业务，忠于职守。发包人、监理方有权就上述问题检查承包人的执行情况，对执行不力的状况有权提出整改要求甚至停工的指令。若承包人未执行指令，发包人有权罚款每次2000元至5000元，罚款在当期工程进度款中扣回，并保留对此期间完成的工作质量进行验证进而采取补救措施的权利。

5.3.2 承包人提前通知监理人隐蔽工程检查的期限的约定：

(1)符合国家、省、市的相关规定。一切验收费用均由承包人承担。如果承包人未按合同要求提请工程总监及有关部门验收隐蔽工程即将隐蔽工程覆盖，则工程总监有权随时要求打开隐蔽工程进行验收，并且无论验收结果是否合格，由此发生的一切费用及损失和工期延误均由承包人承担。

(2) 工程具备隐蔽验收条件，承包人自检合格后，于验收前48小时以书面形式通知监理，并提供有关验收资料（包含全过程清晰的影像资料）。经验收合格并签字后方可进行隐蔽。如果发现承包人在验收合格后到隐蔽施工前，对合格部分做任何改动，应重新进行验收；重要的工程隐蔽验收应通知质量监督及设计单位共同参加验收。验收不合格，承包人在发包人和监理限定的时间内修改后重新验收。

(3) 关键工序施工完毕后，须经监理验收合格并签字后（承包人应在验收

前向发包人提交检查记录、施工交底记录等资料),方可进行下道工序施工,否则每次承包人向发包人支付违约金 2000 元至 5000 元,并且发包人有权暂停支付该部分进度款,直至监理确认该部分工程合格为止;本合同定义的关键工序以监理细则要求为准。

(4) 发包人和监理已经验收,当其提出对已隐蔽工程重新检验的要求时承包人应按要求进行剥露或复测,并在检验后重新进行覆盖或修复。检验合格,发包人承担由此发生的费用,赔偿承包人损失并相应顺延工期。检验不合格,承包人承担发生的费用,工期不予顺延,并在发包人和监理限定的时间内修改后重新组织复测,如在规定时间内复测结果仍然不合格的,承包人需向发包人每次支付 2000 元至 5000 元违约金,并继续修改直至合格,同时不免除承包人承担不合格工程造成的其他责任。

(5) 为保证施工质量,施工难点以及容易发生质量通病的地方,承包人应先报施工方案经监理及发包人书面确认,发包人可根据实际情况要求承包人做施工样板,样板经发包人验收合格后承包人方可按样板进行大面积施工;

(6) 为保证工程质量,承包人应按照发包人要求,组织有关承包人一起在工程竣工前 15 日开始全面质量检查,发现问题及时督促整改,并且做好检查和整改记录。

(7) 如承包人不按合同条款施工,或违反正常施工程序、施工工艺进行野蛮施工,或施工质量、安全、环保等达不到有关要求,或施工用材料设备不合规定,发包人有权勒令承包人暂停施工,承包人必须立即停工整改,一切责任由承包人负责。

(8) 开工前,承包人需在现场放出施工范围边线,并配合专业测量单位的复核。为保证放线准确,承包人放出的施工边线误差应在允许范围内,发包人并委派专业测量单位复核。如放线准确,复核费用由发包人承担,如放线误差超出发包人要求,复核费用由承包人承担,承包人并承担因此而造成的发包人全部损失。承包人应积极配合专业测量单位的复核,并根据复核结果校正放线点位,并对校正后点位加强保护。复核后出现放线错误,一切责任由承包人承担。

(9) 发包人对承包人隐蔽的工程若有质量疑问时,可委托专业检测机构检测,如检测结果符合质量验收要求,检测费用由发包人承担。如检测结果不能满

足验收要求,检测费用由承包人承担,发包人保留因此对承包人进行索赔的权利。

监理人不能按时进行检查时,应提前8小时提交书面延期要求。

关于延期最长不得超过:24小时。

6. 安全文明施工与环境保护

6.1 安全文明施工

6.1.1 项目安全生产的达标目标及相应事项的约定: 承包人应严格执行《中华人民共和国安全生产法》、《建设工程安全生产管理条例》等相关法律法规,组织安全文明施工,杜绝伤亡事故发生,进入施工现场的各类安全防护由承包人管理,安全责任由承包人承担。

(一)组织措施:1、实行安全生产三级管理,即:一级管理由施工单位项目经理负责,二级管理由专职安全员负责;三级管理由班组长负责。做到纵向到底、横向到边。2、每周至少召开一次班组长以上人员参加的安全生产会议,总结上周安全生产工作,通报安全隐患及各施工单位需整改的工作,并根据工程进度布置下周安全生产工作重点。会后组织各施工单位安全员及分管安全的负责人巡查施工现场,落实安全生产工作,交流安全生产工作经验。

(二)技术措施:1、编制详细的安全生产计划。在本项目开工前,由项目经理部编制实施性安全技术施工组织设计,对技术复杂、施工危险性大、多发易发事故的部位或工序,编制专项安全施工组织设计,确保施工安全,并将安全生产计划及专项安全施工组织设计报监理工程师及发包人安全负责人。2、施工用电安全措施: 1) 配备专职持证电工; 2) 按有关规定设置临时配电箱,安装漏电保护开关; 3) 施工用电支线架设不凌乱,悬挂或埋设妥当且接头良好,照明电必须使用安全电压,保护接地或保护接零装置符合规范要求; 4) 各类施工机具设备必须有完整有效的装置保险,安全防护装置、安全运行装置、润滑系数良好,做到安全运转; 5) 防火防暴方面应建立防火安全领导小组,定期进行训练、学习和检查,检查的重点为危险品、易燃易爆物的放置与隔离。3、脚手架安全防护措施: 编制施工方案和安全技术措施,经项目总工程师及监理工程师批准后方可实施。4、临边处安全防护措施: 1) 建筑物出入口搭设防护棚,非出入口和通道两侧封严; 2) 临近施工区域的人行通道搭设防护棚,并设标志牌; 3) 施工现场应设置安全标语、安全色标、交通标志牌及夜间警示灯等必要设施;

4) 监理工程师及发包人在安全文明施工检查中发现的问题，承包人应及时处理并予以书面回复。

(三) 承包人须认真执行国家、江苏省、南京市及雨花台区等相关规定。

6.1.4 关于治安保卫的特别约定：承包人承担其进入现场、施工开工至发包人接收单项工程和(或)工程之前的现场保安责任(含承包人的预制加工场地、办公及生活营区)。并负责编制相关的保安制度、责任制度和报告制度，提交给发包人。承包人应与当地公安部门协商，在现场建立治安管理机构或联防组织，统一管理施工场地的治安保卫事项，履行合同工程的治安保卫职责。承包人除应协助现场治安管理机构或联防组织维护施工场地的社会治安外，还应做好包括生活区在内的各自管辖区的治安保卫工作。承包人在工程开工前应编制施工场地治安管理计划，并制定应对突发治安事件的紧急预案，报发包人批准。自承包人进入施工现场，至发包人接收工程的期间，施工现场发生暴乱、爆炸等恐怖事件，以及群殴、械斗等群体性突发治安事件的，承包人应立即向当地政府报告。承包人应积极协助当地有关部门采取措施平息事态，防止事态扩大，尽量减少财产损失和避免人员伤亡。承包人应自觉遵守发包人门卫的出入制度(包含但不限于对专业发包单位等人员的出入管理)。在实施和完成本工程过程中，承包人应充分关注和保障所有在场人员的安全，承包人对安全防护工作负全责(包括但不限于责任和费用)，并禁止非施工人员、车辆进入现场。为保护本工程免遭损坏，或为现场附近和过往人群的安全与方便，在确有必要的时候和地方，或当监理工程师或有关主管部门要求时，承包人应自费提供照明、警卫、护栅、警告标志等安全防护措施。如承包人未履行上述约定及通用条款相关义务造成工程、财产和人身伤害，由承包人承担责任，赔偿损失及支付发生的费用(该部分责任包括但不限于继续履行、采取补救措施或者赔偿损失等)。

关于编制施工场地治安管理计划的约定：开工前七个自然日。

6.1.5 文明施工

合同当事人对文明施工的要求：承包人在施工期间，应依法文明施工，尽可能减少施工期对居民生活的影响，并认真执行江苏省、南京市及雨花台区相关规定。

一、按照南京市人民政府令第287号《南京市场尘污染防治管理办法》及控

制扬尘十项措施执行，以及宁政发（2013）137号《市政府关于进一步加强建设工程文明施工管理的意见》。

二、施工安全：(1)承包人报请监理工程师和发包人代表审批的施工组织设计中应有安全施工方案，要有安全施工管理系统，配备安全管理人员负责工程、车辆机械和施工人员的安全工作，将施工安全落到实处。(2)承包人要认真做好车辆机械的保养维护工作和驾驶操作人员的安全教育工作，车辆机械不得带病作业，不得违规操作，杜绝机械和车辆事故。

三、施工噪音：工程施工期间，噪声对环境的影响必须满足国家和南京市有关法规要求。施工噪声遵守《建筑施工场界噪声限值》（GB12523—90）。在选择施工设备及施工方法时，承包人必须考虑由此产生的噪声标准及对施工人员和周围单位和居民的影响。在工程施工过程中，若发生施工噪声超标扰民事件，由承包人负责解决，业主予以配合。

四、夜间施工：承包人应按南京市有关规定要求办理夜间施工许可证。施工单位应充分考虑中考、高考、节假日及城市重大活动等期间限制夜间施工而对工期造成的影响，由于施工可能对周围居民、企事业等单位造成影响，可能由此而引发各种争议，这些争议应由承包人负责协调，业主尽可能予以协助。

五、承包人应严格遵守工程建设安全生产有关管理规定，严格按安全标准组织施工，随时接受行业安全检查人员、发包人、监理等依法实施的监督检查，采取严格的安全防护措施，消除事故隐患。

6.1.6 关于安全文明施工费支付比例和支付期限的约定：取得开工报告后并经总监理工程师书面确认同意后的14日内，发包人应向承包人预付现场安全文明施工措施费不少于基本费的60%，此款项已含在10%预付款中，其余安全文明施工措施费的基本费含在每期进度款中并在竣工前付清。

7. 工期和进度

7.1 施工组织设计

7.1.1 合同当事人约定的施工组织设计应包括的其他内容：按通用条款。

7.1.2 施工组织设计的提交和修改

承包人提交详细施工组织设计的期限的约定：承包人在开工前5天内，提交4份其格式和内容符合总监理工程师或监理单位、监理单位要求的施工组织设计。

发包人和监理人在收到详细的施工组织设计后确认或提出修改意见的期限：收到文件 14 天内。

7.2 施工进度计划

7.2.1 施工进度计划的修订

发包人和监理人在收到修订的施工进度计划后确认或提出修改意见的期限：自收到进度计划之日起 14 日历天内。

7.2.2 进度的具体要求：(1)承包人在合同签订后 2 周内向发包人提交发包人要求的施工总进度计划。发包人在收到施工总进度计划后 14 天内应向承包人作出批复，承包人应按发包人批复的计划执行。

(2)除发包人书面同意外，竣工日期不得顺延。

(3)因承包人原因使项目实际进度明显落后于项目进度计划时，承包人有义务自费采取措施，赶上项目进度计划。发包人保留根据项目进度情况对项目进行协调的权利，包括但不限于对关键工序的关键工期的合理调整等。

(4)发包人的赶工要求：合同实施过程中，若发包人另行书面提出加快设计、施工、竣工试验的赶工要求，承包人应提交赶工方案。因赶工引起的费用已经包含在投标报价内不再计取。

(5)承包人提交项目进度计划的份数和时间：开工前 14 天承包人提交详细项目进度计划四份。

(6)发包人和监理人在收到详细的施工组织设计后确认或提出修改意见的期限：收到需要确认的文件资料后 14 日内组织审核批准或提出修改意见。发包人批准的施工组织设计可作为工程款的支付参考依据，承包人不按时送审符合要求的施工组织设计的，因造成发包人无法判断工程进展顺利与否，发包人可按照现实情况要求承包人承担 1000 元的违约金，并可拒付相应部分工程进度款，责任由承包人承担。发包人和监理人对施工组织设计的任何确认、调整和修改意见不免除和减轻承包人的工期责任；

(7)发包人和监理人在收到修订的施工进度计划后确认或提出修改意见的期限：收到需要确认的文件资料后 14 日内组织审核批准或提出修改意见。承包人不按时送审符合要求的施工进度计划，造成发包人无法判断工程进展顺利与否，发包人可按照现实情况要求承包人支付 1000 元的违约金，并可拒付相应部分工

程进度款，责任由承包人承担。发包人和监理人对施工进度计划的任何确认、调整和修改意见不免除和减轻承包人的工期责任。

7.3 开工

7.3.1 开工准备

关于承包人提交工程开工报审表的期限：开工前一周。

关于发包人应完成的其他开工准备工作及期限：开工前一周。

关于承包人应完成的其他开工准备工作及期限：开工前一周。

7.3.2 开工通知

因发包人原因造成监理人未能在计划开工日期之日起90天内发出开工通知的，承包人有权提出价格调整要求，或者解除合同。

7.4 测量放线

7.4.1 发包人通过监理人向承包人提供测量基准点、基准线和水准点及其书面资料的期限：开工前提供。

7.5 工期延误

7.5.1 因发包人原因导致工期延误

(7) 因发包人原因导致工期延误的其他情形：发包人招标组价时已充分考虑了项目前期开工手续办理、扬尘管控、政府性大型活动等原因而导致影响现场施工及工期延误等不利因素，若发生以上不利因素时，承包人应及时调整施工组织计划，采取有效措施以消除影响，承包人不得以上述情形为由向发包人提出额外的赔偿、补偿、增加费用等要求，经合理调整施工组织计划后仍不能完全消除影响的，承包人应在7天内将相关情况书面报发包人，经发包人批准后相应顺延工期，发包人不再另行增加费用，且发包人不承担违约责任，承包人若不能按期完成建设任务，发包人保留追诉承包人违约责任的权利。

7.5.2 因承包人原因导致工期延误

因承包人原因造成工期延误，逾期竣工违约金的计算方法为：

工程因承包人原因不能按期竣工，视为承包人违约，承包人须按2000元/天向发包人支付违约金；对承包人不能按期竣工的，且拖延工期达到一定期限（30日）的，除支付约定违约金外，发包人有权解除合同，承包人应按发包人要求退场，并承担发包人由此产生的全部损失。当承包人不能按照已批准的进度计划实

现节点目标，而又无切实有效措施保证竣工目标，经专家评审确认后，发包人有权将承包人承包范围内的部分工程量进行切割，交由其他单位实施，费用由承包人承担，承包人应无条件服从并给予配合。

7.6 不利物质条件

不利物质条件的其他情形和有关约定：是指承包人在施工场地遇到的不可预见的自然物质条件、非自然的物质障碍和污染物，包括地下和水文条件，但不包括气候条件。

7.7 异常恶劣的气候条件

发包人和承包人同意以下情形视为异常恶劣的气候条件：按通用条款执行。

7.9 提前竣工的奖励

7.9.2 提前竣工的奖励：无。

8 材料与设备

8.2 承包人采购材料与工程设备

(1)三方约定由承包人采购的材料必须是优质产品，必须符合有关规范、设计图纸、招标文件规定的质量要求，并提供产品的样品，报发包人、监理、设计单位确认。发包人、监理、设计单位将在承包人提供样品后个七日内予以确认。承包人提供产品出厂证明、合格证书，并按规定在使用前进行材料检测或复试，不合格的不得使用。无论工程材料是由承包人自行供应或是由发包人指定的供应商供应，均不免除承包人所负的工程全面质量的责任，承包人应该对各种材料按规范进行检查，拒绝不符合要求的材料用于工程。无论何种原因，出现不合格材料用于工程的情况，均由承包人承担应有的责任（包括但不限于不合格设备及材料重复检测或再次验证检测、更换、维修的费用及工期承担以及延误工期的处罚和相关部门下发的处罚通知、消除影响等）。

需要使用替代材料和工程设备时，按照通用条款 8.7 款执行。

部分承包人采购的材料、设备，发包人在招标时限定了品牌范围：①若承包人在招投标的“澄清答疑”环节中向发包人提出“参照或相当于”的具体品牌并获得发包人认可，则承包人可按照发包人认可的品牌进行采购和使用；②承包人的投标文件未在上述限定品牌中明确选用哪一种品牌，则发包人有权在上述限定品牌中选择其中任意一个品牌作为承包人供应材料的品牌。③甲控乙购材具体要

求，详见补充条款第一条。

(2)对于由承包人采购的材料（包括成品、半成品和配件等），承包人应根据材料规格、平面尺寸等自行测算其加工损耗，材料的加工辅助材料费用、加工人工机械费用、采保费、包装费、运输费、上下力费等均包含在合同价款中。

(3)材料、设备按标准、规范和设计文件要求的检验报告、质量合格证书及使用、维修说明书等其他相关技术文件应要求供应商与货物同时交付，并作为交工文件的一部分妥善保存，以备竣工时移交发包人。

8.4 材料与工程设备的保管与使用

8.4.1 发包人供应的材料设备的保管费用的承担：发包人供应的材料、设备，运至施工现场后由承包人负责卸力并运至发包人指定地点，交接后由承包人负责保管，现场保管费及卸力费用已含在承包人的投标报价中，并包干使用，发包人供应材料（设备）现场保管费及卸力费用不因发包人供应材料、设备数量的变化而调整。

8.4.1.1 发包人供应的材料设备与一览表不符时，发承包双方约定按发包人要求执行。

8.4.1.2 承包人根据总进度计划，按业主要求提供发包人供应材料进场计划或发包人指定分包商进场计划。并负责卸货、验收、储存、堆放、保管、从储存点至安装点的驳运及安装工作，费用综合考虑在合同价中，不得调整。若承包人未及时验收而后再发现有破损或不合格的，或因保管不善而使材料破损或被遗失，均由承包人负责（包括但不限于不合格设备及材料更换、维修的费用及工期承担以及延误工期的处罚和相关部门下发的处罚通知、消除影响等）。

8.4.1.3 发包人供应材料设备的结算方法：对有发包人供应材料设备或暂定价材料的项目，发包人在投标报价中的发包人供应材料设备或暂定价材料含量，不得超过计价定额中该项目的材料设备含量。

施工过程中，发包人按承包人投标报价中的材料设备含量进行发包人供应材料设备或暂定价材料的供应。结算时，发包人按照承包人结算中的材料含量为依据扣回发包人供应材料设备或暂定价材料款；

凡发包人供应的材料设备，投标时和竣工结算时均按照发包人招标文件中给定的暂定价计入并取费，发包人完成了采购和运输并将材料运至施工工地仓库

(或承包人指定地点)交承包人保管。

发包人供应材料(设备)节约部分:如承包人领用量少于竣工结算审定数量,承包人受益节约部分的发包人供应材料设备款=(发包人供应材料设备分批采购时的平均采购价+采购费)×节约结算审定数量部分的发包人供应材料设备量×50%。

发包人供应材料(设备)超领部分:如承包人领用量超出竣工结算审定数量,竣工决算时需扣减的发包人供应材料设备款=(发包人供应材料设备分批采购时的平均采购价+采购费)×超过结算审定数量部分的发包人供应材料设备量

8.4.1.4 承包人应向发包人提交详细的材料、设备进场计划,由于计划提供不及时或不准确造成的工期延误由承包人承担。承包人应仔细核对图纸,全面提出发包人供应材料设备的数量、规格、质量标准和技术参数。

8.4.2 承包人供应的材料和工程设备的保管与使用:

8.4.2.1 除由发包人购买的材料和发包人明确品牌的材料设备外,其余所有由承包人采购的材料均应根据设计图纸、招标文件规定的技术指标和质量要求,在购买前提出三种以上(含三种)的品牌产品并提供相应样品、出厂证明、合格证书,报发包人、监理、设计单位确认后再行购买。无论发包人是否限定品牌,在正式使用前应按规定进行材料检测或复试,不合格的不得使用且费用由承包人承担,发包人对此保留索赔的权利。

8.4.2.2 对于由承包人采购的材料(包括成品、半成品和配件等),承包人应根据材料规格、平面尺寸等自行测算其加工损耗,材料的加工辅助材料费用、加工人工机械费用、采保费、包装费、运输费、上下力费等均包含在合同价中。

8.6 样品

8.6.1 样品的报送与封存

需要承包人报送样品的材料或工程设备,样品的种类、名称、规格、数量要求:

a. 承包人采购材料、设备前满足发包人的要求且在材料、设备前须提供样品送至现场或现场制作样板,得到发包人和监理工程师的认可后方可采购,发承包双方约定由承包人自购的材料、设备,其材质、颜色、规格、技术指标、质量等级详见施工图,同时应满足相关技术规范要求,报价中含材料、制作、设备价差,

结算时不予调整；未经认可的材料、设备一律不得使用，否则发包人有权直接进行采购，同时发包人供应材料损耗按计价规则计算，材料二次搬运及材保费已包含在合同价中（结算时直接扣除承包人该项的材料费），承包人不得在结算时另行计取。

b. 发包人有权参加承包人负责的设备、材料采购的工作，发包人可以要求承包人按照招标文件的规定向其指定供货商采购设备、材料，发包人应要求其指定供货商出具其供应设备材料证明和产品合格证书。承包人需严格检查向指定供货商采购的设备材料质量，其对指定供货商采购的材料设备所应承担的责任等同于其自行购买材料设备所负担的责任。发包人对材料的指定并不免除承包人本应承担的任何责任，也不增加发包人的责任。承包人如发现材料有问题，应立即通知发包人。如承包人未及时通知发包人而擅自使用有质量问题的材料，由此产生的一切损失与费用由承包人自行承担。

c. 发包人对设备材料的检查和检验：发包人、监理对所有设备、材料的质量有权进行监督和抽查，凡是不合格的设备、材料严禁在工程中使用，并立即清出现场，由此引起的所有损失由承包人承担。发包人、监理单位及其委派的检验人员，应能进入承包人采购的设备或材料的制造、加工或制配的车间和场所，包括不属于承包人的车间或场所进行检查或检验，承包人应为此提供便利和协助。发包人和监理单位的检查和检验并不替代、减少或解除承包人根据合同所应承担的任何责任。

d. 承包人对材料设备的检查和检验：承包人应对所有的（包括发包人供应或指定采购的）设备材料进行检验和交货验收，以保证设备材料符合质量标准和国家和地方法律法规关于质量、环保等方面的要求。承包人验货时应同时检验其材料证明和产品合格证书，并按技术规范的规定进行材料的抽样试验和设备的开箱检查或检验测试，并将检验结果提交工程师及发包人。承包人应对检验结果负责。对存在缺陷而承包人未能检测出问题的设备材料，承包人应承担因此设备材料的使用而造成的一切直接和间接损失。

e. 设备材料的所有权：承包人采购的设备材料在设备材料运至工程场地后即应被视为专供本合同工程使用，未经监理单位书面同意，承包人不得将上述设备材料运出工程场地或用于其它工程。本条规定并不表示监理单位已批准在工程中

使用该设备和材料，亦不减少或解除承包人承担的质量、工期等责任。

f. 缺陷和不符合要求设备材料的处理:如果设备或材料经检查或检验被确定有缺陷或不符合合同要求，承包人不得在工程中使用，并应及时修复该设备或材料的缺陷，或替换该设备或材料使用其符合合同的规定，因此发生的费用由承包人承担，延误的工期不予顺延。

8.8 施工设备和临时设施

8.8.1 承包人提供的施工设备和临时设施

关于修建临时设施费用承担的约定：由承包人自行承担。

临时设施的费用和临时占地手续和费用承担的特别约定：承包人应按项目进度计划的要求，及时配置施工设备和修建临时设施。进入施工现场的承包人提供的施工设备需经监理工程师核查后才能投入使用。承包人更换合同约定由承包人提供的施工设备的，应报监理工程师、发包人批准。

承包人应自行承担修建临时设施和拆除的费用，需要临时占地的，应由承包人办理申请手续，由承包人承担相应费用。承包人应按时向发包人提交临时占地资料，因承包人未能按时提交资料，导致工期延误的，由此增加的费用和（或）竣工日期延误，由承包人承担。

9. 试验与检验

9.1 试验设备与试验人员

9.1.2 试验设备

施工现场需要配置的试验场所：按行业规定执行。

施工现场需要配备的试验设备：按行业规定执行。

施工现场需要具备的其他试验条件：按行业规定执行。

9.4 现场工艺试验

现场工艺试验的有关约定：按行业规定执行。

10. 变更

10.1 变更的范围

关于变更的范围的约定：

(1) 按通用条款执行；

(2) 所有签证发生时，必须经监理单位、跟踪审计单位、发包人书面确认

(隐蔽工程必须经现场书面确认)。

10.3 变更执行

承包人收到监理人下达的变更指示后，认为不能执行，应立即提出不能执行该变更指示的理由。承包人认为可以执行变更的，应当书面说明实施该变更指示对合同价格和工期的影响，且合同当事人应当按照第 10.4 款（变更估价）约定确定变更估价。

①有效工程变更签证的认定原则：签证、变更单上必须有发包人代表、跟踪审计、监理工程师、承包人（项目部）的签字和盖章，必要时，需设计单位的签字和盖章方可作为竣工结算的依据；且签证单上必须附影像资料，明确签证的原因、位置、尺寸、数量、材料、人工、机械台班、价格等和签证时间。

②对于临时用工的签证事项，发承包双方应在签证通知单上协商确定以下问题：工作内容及工作量、工作时间、工作人数、取定的人工单价（是综合单价，已含管理费和利润），施工过程中的零星点工单价执行苏建函价（2025）66号文的标准。

③变更的工作内容完成之后，承包人要及时督促监理人员、跟踪审计和发包人工地代表签字确认，对于隐蔽工程的签证，必须在覆盖前保留影像资料、完成验收手续、工程量的确认和费用的报送，否则发包人可以不予支付；对于变更签证，承包人要及时督促监理人员、跟踪审计和发包人工地代表必须在完工后10日内签字确认。

④承包人每月25日前报送变更、签证预算。

⑤每月5日前，发承包双方应就截止上月末尚未确定最终审定价的变更的费用预算书，经跟踪审计单位进行综合性核对和价格商谈，并形成核对与商谈记录清单。

⑥经发包人现场项目部、总工办、跟踪审计书面认可的变更签证费用须经发包人（项目部、工程部及总工办）及跟踪审计审核确认后方为有效。

⑦签证变更逾期提出，发包人对此将视作承包人无费用增加，不计入结算造价中；格式不符合规定的变更签证，发包人结算不予认可；费用减少的，无需签证，发包人可据实扣除。

10.4 变更估价

10.4.1 变更估价原则

关于变更估价的约定：

①已标价工程量清单中有适用于变更工程项目的，应采用该项目的中标单价；

②已标价工程量清单中没有适用但有类似于变更项目的可在合理范围内参照类似项目的中标单价且由现场监理工程师、发包人、跟踪审计认可确认；

③上述的“已标价工程量清单中类似于变更项目”，指与投标分部分项工程量清单项目编码一至九位完全相同的新增的分部分项工程。

④已标价工程量清单中没有适用也没有类似工程项目的，应由承包人根据变更、签证工程资料，按计价规范和计价定额规定的计价标准、施工当期的南京市建筑材料市场信息指导价为基准计算出新增综合单价，如信息指导价中有多个档次价格的，按照中档价格执行计价。没有市场信息指导价的材料或设备需经发包人、监理单位、跟审单位共同确认价格，三方所核定的材料或设备价格为含税市场价，结算单独列项不重复下浮，安装费用按照计价规范套用定额执行中标下浮率下浮，作为结算依据。现场签证中零星点工人工单价执行政策性人工指导价文件中的点工单价。

⑤承包人报价下浮率按下列公示计算：承包人报价下浮率 $L = [1 - (\text{中标价} - \text{暂列金}) / (\text{招标控制价} - \text{暂列金})] \times 100\%$ 。

⑥结算时最终以政府审计的审定价为准。

10.5 承包人的合理化建议

监理人审查承包人合理化建议的期限：七个自然日内。

发包人审批承包人合理化建议的期限：七个自然日内。

承包人提出的合理化建议降低了合同价格或者提高了工程经济效益的奖励的方法和金额为：发承包双方按 5：5 共同受益。

10.7 暂估价（如有）

暂估价材料和工程设备的明细详见附件：《暂估价一览表》。

10.7.1 依法必须招标的暂估价项目

对于依法必须招标的暂估价项目的确认和批准采取第/种方式确定。

10.7.2 不属于依法必须招标的暂估价项目

对于不属于依法必须招标的暂估价项目的确认和批准采取第/种方式确定。

第3种方式：承包人直接实施的暂估价项目

承包人直接实施的暂估价项目的约定：∟。

10.8 暂列金额

合同当事人关于暂列金额使用的约定：按通用条款执行。

11. 价格调整

11.1 市场价格波动引起的调整

市场价格波动是否调整合同价格的约定：

①人工工资按政府相关政策文件进行调整，在政府的人工调整时点之前，承包人必须会同监理、跟审及发包人相关人员根据现场实际形象进度做好已完工程量统计，否则发包人有权不予调整；

②因市场价格波动材料价格不调整；

③因承包人原因造成工期延误的，延误期间发生的材料价格上涨差额由承包人承担。

12. 合同价格、计量与支付

12.1 合同价格形式

1、单价合同。

综合单价包含的风险范围：

A、施工期间的材料价格风险、承包人自身的能力以及履行本合同的风险，包括：

①招标文件中规定的投标报价中所应包含的风险因素。

②承包人的投标报价是依据本工程招标文件所规定的工作要求及所附工程量清单结合承包人的施工组织设计，根据承包人企业的自身实力和管理水平进行投标报价的。同时，承包人已将施工期间各类建材的市场价格风险、机械费用（机械费中的人工除外）的风险考虑到报价内。除招标文件或施工合同条款中另有规定，上述风险费用今后不做调整。

③承包人的投标单价，分部分项工程量清单中项目的综合单价是为实施和完成该项目工程所需的单位综合费用，均包括了为实施和完成该项目工程所需人工费、材料费（若进口材料，含关税）、机械使用费、管理费、利润等以及并不局限于以上内容的各种费用和合同明示或暗示的所有的一般风险、责任和义务。综

合单价除了招标文件及合同规定可进行调整外，在合同执行期内综合单价固定不变，即在整個合同执行期间价格、费用均不作任何调整。同时，不论清单中其项目特征是否描述完全，都被认为已包括完成该项工程内容所需的全部费用。

B、措施项目费。

施工时为确保工程的顺利实施，承包人已充分考虑现场的实际情况，采取必要措施，对于措施项目清单中实际需要发生而未列出的措施费项目承包人已自行增补，并计入总价措施项目清单中，结算时不予调整。

风险费用的计算方法：承包人投标时应充分考虑风险，除政策性调整及不可抗力外，今后不做调整。

风险范围以外合同价格的调整方法：

①已标价工程量清单中有适用于变更工程项目的，应采用该项目的中标单价；

②已标价工程量清单中没有适用但有类似于变更项目的可在合理范围内参照类似项目的单价；

③已标价工程量清单中没有适用也没有类似工程项目的，应由承包人根据变更、签证工程资料，按计价规范和计价定额规定的计价标准、施工当期的南京市建筑材料市场信息指导价为基准计算出新增综合单价，如信息指导价中有多个档次价格的，按照中档价格执行计价。没有市场信息指导价的材料或设备需经发包人、监理单位、跟审单位共同确认价格，三方所核定的材料或设备价格为含税市场价，结算单独列项不重复下浮，安装费用按照计价规范套用定额执行中标下浮率下浮，作为结算依据。现场签证中零星点工人工单价执行政策性人工指导价文件中的点工单价。

承包人报价下浮率按下列公示计算：承包人报价下浮率 $L = [1 - (\text{中标价} - \text{暂列金}) / (\text{招标控制价} - \text{暂列金})] \times 100\%$ 。

12.2 预付款

12.2.1 预付款的支付

预付款支付比例或金额：取得开工报告并经总监理工程师书面确认同意，且经建设单位及代建单位现场考核已实质性开工并收到承包人提供的发票后的14日内，发包人支付合同价扣除“其它项目费”暂列金、暂定(估)价等的发包人费用后金额的10%作为工程预付款(预付款已包含60%的安全文明施工措施费的基本费及发包人代扣代缴费用，其余安全文明施工措施费的基本费含在每期进度款中支付并在竣工前付清)。

预付款支付期限：取得开工报告并经总监理工程师书面确认同意，且经建设单位及代建单位现场考核已实质性开工并收到承包人提供的发票后的 14 日内支付。

预付款扣回的方式：不扣回冲抵工程款。

12.2.2 预付款担保

承包人提交预付款担保的期限： / 。

预付款担保的形式为： / 。

12.3 计量

12.3.1 计量原则

工程量计算规则：按国家、省、市相关的标准、规范、行业标准等为依据。

12.3.2 计量周期

关于计量周期的约定：工程进度款由施工单位每月 25 日前（具体时间满足发包人要求）上报已完成工程量价款，经发包人、监理、审计单位进行审核，次月 25 日前按已完成实际工程量 80% 支付（不含变更签证）；

12.3.3 单价合同的计量

关于单价合同计量的约定：承包人应按当月实际进度在每月 25 日前向监理工程师报送月度已完且验收合格工程的工程款支付报审表及相关资料。

12.3.4 总价合同的计量

关于总价合同计量的约定： / 。

12.3.5 总价合同采用支付分解表计量支付的，是否适用第 12.3.4 项（总价合同的计量）约定进行计量： / 。

12.3.6 其他价格形式合同的计量

其他价格形式的计量方式和程序： / 。

12.4 工程进度款支付

12.4.1 付款周期

关于付款周期的约定：

（1）项目完工经供电部门验收合格后 30 日内付至已完合格工作量的 80% 工程款（不含变更签证），付款额不超过合同付款基数的 80%。

（2）工程结算审核完成后，审计部门出具审定单并经各方签字确认后 30 日

内，支付至工程结算审计核定总价的 97%。

(3) 工程质量保证金为工程结算审计总价的 3%，在工程竣工验收合格之日起计算，工程竣工交付满二年后的第 28 天之内，支付剩余质保金(不计息)。

(4) 承包人必须按时支付农民工工资，不得拖延；承包人不得以农民工工资为由闹事要求发包人支付工程款，否则视为承包人违约，向发包人支付合同价款 20%的违约金，发包人有权从应付工程款直接扣除。

(5) 农民工工资需按照按照《关于印发〈南京市工程建设领域农民工工资专用账户管理办法〉的通知》（宁建监字〔2020〕3 号文件）等文件规定执行；承包人不得以农民工工资为由闹事要求发包人支付工程款，否则视为承包人违约，向发包人支付合同价款 20%的违约金，发包人有权从应付工程款直接扣除。承包人应配备专职劳资专管员，按照相关行业工程建设主管部门的要求实施农民工实名制管理，依法与所招用的农民工订立劳动合同并进行用工实名登记。

注：①发包人代缴纳费用(建设工程社会保险费等)在工程进度款支付时适时扣回。

②每次付款前，承包人需开具抬头为“南京雨花新城发展有限公司”的合法有效的增值税专用发票，否则发包人有权拒绝付款，由此带来的迟延付款责任由承包人承担。付款申请审核通过后由发包人付款给承包人。如遇国家税率下调，则因税率下调带来的优惠由发包人享有。

开票信息：

单位名称：南京雨花新城发展有限公司

税号：91320100093936026Q

地址：南京市雨花台区凤信路 86 号

开户行：中国工商银行南京郁金香路支行

账号：4301013609100273337

(6) 其它进度款有：由发包人支付于承包人的任何款项，在付款前必须符合以下先决条件：①承包人每次申请款项时，均需提供符合国家规定税率（9%）的等额增值税专用发票，否则，发包人有权拒绝付款。②所有工程变更引致的增加款项须由承包人详列其计算明细，并提请发包人指派的监理工程师及跟踪审计核实，发包人认可。

(7) 为了促进本项目工程的顺利实施，管好用好建设资金，确保工程资金专款专用，同时为承包人提供便捷有效的银行业务服务，本项目特与承包人设立共管银行结算账户。(此条款根据发包人实际要求选择执行)

12.4.2 进度付款申请单的编制

关于进度付款申请单编制的约定：按 12.4.1 约定。

12.4.3 进度付款申请单的提交

(1) 单价合同进度付款申请单提交的约定：按通用条款。

(2) 总价合同进度付款申请单提交的约定：/。

(3) 其他价格形式合同进度付款申请单提交的约定：/。

12.4.4 进度款审核和支付

(1) 监理人审查并报送发包人的期限：按通用条款。

发包人完成审批并签发进度款支付证书的期限：/。

(2) 发包人支付进度款的期限：按通用条款。

发包人逾期支付进度款的违约金的计算方式：按通用条款。

12.4.6 支付分解表的编制

2、总价合同支付分解表的编制与审批：/。

3、单价合同的总价项目支付分解表的编制与审批：/。

13. 验收和工程试车

13.1 分部分项工程验收

13.1.2 监理人不能按时进行验收时，应提前24小时提交书面延期要求。

关于延期最长不得超过：48小时。

13.2 竣工验收

13.2.2 竣工验收程序

关于竣工验收程序的约定：

(1) 竣工验收以施工及验收规范、强制性标准条文、技术法规、行业标准、政府有关现行规定及施工图纸等为依据。

(2) 承包人认为工程具备竣工验收条件后，应于竣工验收前 15 天向发包人提供完整的竣工验收所需资料和竣工验收申请。发包人收到申请后，由监理单位立即组织初步验收，由发包人、监理、使用单位组成初验小组对本工程进行全面

验收，初验提出的整改要求全部完成并经初验小组核实后，发包人在三天内批复承包人工程核验申请，承包人协助发包人邀请政府有关部门到场参加验收，并在验收后 7 天内按整改意见修改完成。

(3) 竣工验收除检查必要的质保资料（包括项目部自检及公司相关部门组织检查的资料）外，还要对使用功能进行实测实量及外部观感质量的评定以及配合使用单位进行细部整改。

(4) 如初次验收未通过，承包人应按质检站及发包人提修改意见整改并承担整改费用及延误的工期，完成后再次申报组织验收。

(5) 经发包人组织验收认为符合本合同规定的质量标准，并且通过质检站备案验收签字通过后为竣工验收通过。

(6) 承包人在申请竣工验收 15 日前向发包人移交完整的工程竣工资料、竣工图纸三套及相应的电子磁盘资料（含每户水电竣工图，竣工资料及竣工图纸必须准确真实的反映实际施工情况，其中一套用于南京市城建档案馆存档、一套用于发包人存档、一套用于使用单位存档），延迟一天，承包人支付违约金 500 元，违约金最高限额不超过合同价款的 30%；属于发包人应提供的资料由发包人负责及时提供给承包人，由承包人汇总整理后移交档案馆。

(7) 承包人应在竣工验收通过后 10 日内撤出红线范围内全部临建、施工人员、机械设备和剩余材料（除收尾工程所需的以外），然后填写工程移交书，经发包人及使用单位签字后，视为工程移交完毕；承包人逾期未向发包人移交完毕，将会造成发包人向业主交付时间延误，承包人按 500 元/天支付违约金。

(8) 工程在未移交发包人之前，承包人负责维护；如发包人提前使用，因使用损坏发生的修理费用由发包人承担。

(9) 竣工交付使用的工程必须符合下列要求：

①为办好入住期间的验收、维修工作，承包人须留部分维修人员协助发包人直到入住结束或发包人认定可以撤走的日期为止。

②竣工资料管理：

(1)承包人申请工程项目竣工通过 15 日前，需按《南京市建设工程竣工档案的编制及报送规定》发包人报送总承包范围内的工程竣工图及竣工档案；

(2)向发包人提供竣工档案资料及竣工图三套；

(3)竣工档案由承包人负责主送，发包人档案管理人员协同报档案馆验收；

(4)工程结算必须在竣工档案通过发包人验收和质检站备案后方可进行。

发包人不按照本项约定组织竣工验收、颁发工程接收证书的违约金的计算方法：按通用条款执行。

13.2.5 移交、接收全部与部分工程

承包人向发包人移交工程的期限：竣工验收合格 10 日内。

发包人未按本合同约定接收全部或部分工程的，违约金的计算方法为：延期接收期间不计承包人违约金。

承包人未按时移交工程的，违约金的计算方法为：按 13.2.2 第（7）款执行。

13.3 工程试车

13.3.1 试车程序

工程试车内容：无负荷单机试运转和系统调试。

(1) 单机无负荷试车费用由承包人承担；

(2) 无负荷联动试车费用由承包人承担。

13.3.3 投料试车

关于投料试车相关事项的约定：

1、承包人承包范围内的工程完工后，承包人应对各个系统分别进行施工和验收规范规定的无负荷单机试运转和系统调试。

2 负荷或无负荷联合试运转

(1) 负荷或无负荷联合试运转的目的：本工程能够达到设计要求的使用功能和符合相关部门的验收标准。

(2) 负荷或无负荷联合试运转工作，按以下规定执行：

A. 承包人须进行本工程承包范围内的各系统负荷单机试运转和系统调试工作。

B. 承包人承包范围以外的其它专业设备安装工程（包括变配电设备、电梯及其他设备安装等专业工程，以下简称“其它专业设备安装工程”）完工并完成单机试运转和系统调试合格后，由承包人组织开展本工程所有设备安装工程的联合调试。在联合调试前 48 小时以书面形式通知发包人、监理工程师及“其它专业设备安装工程”的承包人。通知包括联合调试内容、时间、地点和具体要求，

各承包人做好准备工作。联合调试合格，各方在联合调试记录上签字。

3 发承包双方责任

3.1 由于设备制造原因试车达不到验收要求，由该设备采购一方负责重新购置或修理，承包人负责拆除和重新安装。设备由承包人采购的，由承包人承担修理或重新购置、拆除及重新安装的费用，工期不予顺延。

3.2 由于承包人施工原因试车达不到验收要求，承包人按工程师要求重新安装和试车，并承担重新安装和试车的费用，工期不予顺延。

3.3 下列费用均由承包人承担：

(1) 设备安装工程施工和验收规范规定的无负荷单机试运转和系统调试费用，应含在投标报价的分部分项工程费中，结算时单价不再调整。

(2) 负荷或无负荷联合试运转费用（包含调试过程中发生的所有人工费、材料费、机械使用费等直接费用和间接费用）包括：

A. 本工程承包范围内设备安装工程的负荷单机试运转和系统调试费用；

B. 本工程所有设备安装工程的联合调试费用；

(3) 负荷或无负荷联合试运转费用，应含在投标报价的其它项目费的总承包服务费中。不论承包人在投标报价中是否列入，发包人均认为该项费用已含在投标报价中，结算时无论设备安装工程量是否发生变化，该项费用不再调整。

4、监理工程师在试车合格后不在试车记录上签字，试车结束 24 小时后，视为监理工程师已经认可试车记录，承包人可继续施工或办理竣工手续。

13.6 竣工退场

13.6.1 竣工退场

承包人完成竣工退场的期限：1、承包人在取得工程竣工验收证书或收到发包人书面通知后 10 日历天内，对工程本身及施工场地进行全面清理，做到工完场清，如有遗留物将作无主处理，竣工清场费用已包含在投标报价中，发包人不另行支付。

2、竣工退场清理标准应征得发包人书面同意，否则发生再清理的费用由承包人全部承担。

3、承包人未按发包人书面要求清场或者清场未达到合同约定的，发包人有权委托第三方进行清场，所发生的实际费用由发包人直接在承包人合同价款中扣

减，同时承包人须按所发生的实际费用的三倍且不超合同价款 30%的金额向发包人支付违约金。

4、施工场地按以下要求进行清理，直至发包人验收合格为止，包括但不限于：（1）施工场地内残留的垃圾已全部清除出场；（2）临时工程已拆除（发包人要求保留的除外），场地已按合同要求进行清理、平整或复原；（3）应撤离的承包人设备和剩余的材料，包括废弃的施工设备和材料，已按计划撤离施工场地；（4）工程建筑物周边及其附近道路、河道的施工堆积物，已按发包人指示全部清理。

5、承包人因自身原因延误竣工退场的，须按人民币 2000 元/天的标准向发包人支付违约金，延误竣工退场累计达 14 日历天的，发包人有权自行委托第三方进行清场且无须告知承包人，由此引起的经济损失及法律责任由承包人全部自行承担。

14. 竣工结算

14.1 竣工结算申请

承包人提交竣工结算申请单的期限：竣工验收合格后 30 日内。

竣工结算申请单应包括的内容：竣工结算申请的资料清单和份数：提供符合发包人要求竣工结算肆套(附计算书和电子文件)，其他相关政府职能部门要求的图纸、资料配套完善。

竣工结算申请单的内容应包括：承包人提交竣工结算申请单的期限：竣工验收合格后 30 日内。竣工结算申请单应包括的内容：①提供符合发包人要求的竣工图叁套，竣工资料捌套，竣工结算肆套(附计算书和可编辑电子文件)，其他相关政府职能部门要求的图纸、资料配套完善；②竣工验收所需的完整工程技术档案和施工管理资料；③承包人签署的工程保修书等，并承担相关费用。以上资料应在承包人竣工验收合格后 30 日内一次性完整交付，全部为纸质文件并胶装成册，编制目录和页码，结算资料还必须提供可编辑电子文本 2 份，所有工程资料必须符合工程验收和档案管理及工程结算审计要求，协助发包人按政府部门要求完成档案移交。若经发包人书面催告后，仍拒不交付，则承包人应按人民币 1 万元/天的标准向发包人支付违约金，直至交付为止，并且发包人有权暂扣所剩工程款。此情形下，承包人无权要求逾期付款利息。

竣工结算按照发包人公司竣工结算管理要求执行。

14.2 竣工结算审核

发包人审批竣工付款申请单的期限：(1) 监理工程师应在收到竣工结算付款申请单后 14 天内完成核查并报送发包人。发包人应在收到监理工程师提交的经审核的竣工结算付款申请单后 28 天内完成审批，并由监理工程师向承包人签发经发包人签认的竣工付款证书。监理工程师或发包人对竣工结算付款申请单有异议的，有权要求承包人进行修正和提供补充资料，承包人应提交修正后的竣工结算付款申请单。

(2) 本工程对工程造价实行跟踪审计初审、审计单位结算审核、发包人的复查制度及审计局备案抽查。

(3) 承包人应该在工程竣工验收合格后 30 日内提交完整的竣工结算报告及结算资料。结算资料按发包人及监理工程师提交的清单一次报齐，均应加盖公章。承包人应保证所提交的竣工结算的准确性和资料的完整性，否则造成发包人、监理人、审计单位管理费用的增加和审核时间的延长，责任由承包人承担（包括但不限于相关费用的承担及处罚）。竣工结算审计自结算资料报送至结算单位之日起算。

(4) 承包人报送工程结算文件时，必须满足合同规定的结算条件，并提供相应证据，竣工验收证明等。结算包含不同专业工程时，应在结算书中分别列项、计算和汇总。

(5) 承包人报送工程结算单，所提交内容应为清晰、资料完备、计算准确的结算资料：

1) 凡结算书中有与合同不符的施工或供货内容、数量、单价、取费标准的情况，必须提供有效依据如补充协议、经审定的价格变更书、工作联系单、订货单、现场签证单、竣工图等，且所提供依据中有相关单位签署、盖章的才是有效依据；

2) 结算内容应一次报全；

3) 上报结算书中有漏项或计算错误，责任由承包人自负；

4) 设计变更及工程联系单均需结合设计优化单位的意见，经发包人、监理单位确认；涉及造价变化的设计变更及工程联系单还需监理单位、跟踪审计单位

确认，否则不作为结算的依据。

(6)如发包人发现承包人在结算书中恶意重复报项或恶意将没做的工程计入结算书中，每发现一处向承包人收取该项送审价款的双倍（不超过合同价款的30%）作为违约金，并承担由此给发包人造成的一切损失；

(7)工程竣工结算时，承包人应遵循实事求是的原则编制工程结算文件，承包人申报的工程结算及变更签证费用不得高估冒算。如经审计后的最终结算价核减额在承包人送审金额的5%（含5%）以内的，审计费用由发包人承担。如经审计后的最终结算价核减额在承包人送审金额的5%（不含5%）-10%（不含10%）区间内，则超出5%部分的核减额的审计费用由承包人承担。如经审计后的最终结算价核减额在承包人送审金额的10%（含10%）以上的，则所有审计费用由承包人承担。承包人签字确认结算审计报告后，应由承包人承担的结算审计费用，在承包人的工程款中直接扣除。承包人应配合竣工结算审核工作。审核工作完成后，承包人应在7天内对审计结果进行书面确认；如逾期视同承包人认可审计结果。

(8)其他结算未尽事宜另行协商。

发包人完成竣工付款的期限：发包人应在签发竣工付款证书后的28天内，完成对承包人的竣工付款。

关于竣工付款证书异议部分复核的方式和程序：承包人对发包人签认的竣工付款证书有异议的，对于有异议部分应在收到发包人签认的竣工付款证书后7天内提出异议，并由合同当事人按照专用合同条件约定的方式和程序进行复核。对于无异议部分，发包人应签发临时竣工付款证书，并在签发竣工付款证书后的28天内，完成对承包人的竣工付款。承包人逾期未提出书面异议的，视为认可发包人的审批结果。

14.4 最终结清

14.4.1 最终结清申请单

承包人提交最终结清申请单的份数：书面一式6份（含电子版1份）。

承包人提交最终结清申请单的期限：在工程竣工验收合格之日起，缺陷责任期满后的第28天之内，经使用单位及发包人签字盖章认可无维修事项后提交。

当事人三方关于最终结清申请的其他约定：发包人对最终结清申请单内容有

异议的，有权要求承包人进行修正和提供补充资料，承包人应向发包人提交修正后的最终结清申请单。发包人应在收到承包人提交的最终结清申请单后 28 天内完成审批并向承包人颁发最终结清证书。

14.4.2 最终结清证书和支付

(1) 发包人完成最终结清申请单的审批并颁发最终结清证书的期限：提交最终结算申请单后的第 28 天之内，经使用单位及发包人签字盖章认可无维修事项后。发包人完成最终结清申请单的审批并颁发最终结清证书。

(2) 发包人完成支付的期限：在颁发最终结清证书后 28 天内完成支付。

15. 缺陷责任期与保修

15.2 缺陷责任期

缺陷责任期的具体期限： / 。

15.3 质量保证金

关于是否扣留质量保证金的约定：发包人将工程审定价款的 3% 作为质保金。工程质保金不计利息。

15.3.1 承包人提供质量保证金的方式

质量保证金采用以下第 (2) 种方式：

(1) 质量保证金保函，保证金额为： / ；

(2) 3 %的工程款；

(3) 其他方式： / 。

15.3.2 质量保证金的扣留

质量保证金的扣留采取以下第 (2) 种方式：

(1) 在支付工程进度款时逐次扣留，在此情形下，质量保证金的计算基数不包括预付款的支付、扣回以及价格调整的金额；

(2) 工程竣工结算时一次性扣留质量保证金；

(3) 其他扣留方式： / 。

关于质量保证金的补充约定：工程防水工程满五年后的第 28 天之内支付剩余质保金（无息）。承包人应在工程竣工验收之前，提交质量保修书，作为本合同附件。在保修期内，承包人应负责修复工程质量缺陷，并承担因承包人的责任

而发生的相应费用。如承包人不及时维修，发包人可委托第三方进行维修。因承包人的责任而发生的相应费用可直接从缺陷责任保修金内扣除，不足部分由承包人补足（若发包人预留缺陷责任保修金已支付完，承包人仍应负责修复工程质量缺陷及承担相应费用），承包人维修并承担相应费用后，不免除对工程的损失负赔偿责任。由他人原因造成的保修，发包人负责组织维修，费用由责任方承担。

15.4 保修

15.4.1 保修责任

工程保修期为：(1)工程质量保修金为施工结算审计价款的3%，工程质量保修金的支付办法按照本合同12.4.1款规定执行。

(2)质量保修工作的实施。承包人应在工程竣工验收之前，提交质量保修书，作为本合同附件。

(3)在保修期内，承包人应负责修复工程质量缺陷，并承担因承包人的责任而发生的相应费用。如承包人不及时维修，发包人可委托第三方进行维修。因承包人的责任而发生的相应费用可直接从保修金内扣除，不足部分由承包人补足（若发包人预留保修金已支付完，承包人仍应负责修复工程质量缺陷及相应费用），承包人维修并承担相应费用后，不免除对工程的损失负赔偿责任。由他人原因造成的保修，发包人负责组织维修，承包人不承担费用，且发包人不得从保证金中扣除费用。详见《工程质量保修书》。

15.4.3 修复通知

承包人收到保修通知并到达工程现场的合理时间：属于保修范围和内容的项目，承包人应在接到修理通知之日后2天内派人修理；紧急情况下，应当立即进行修理。承包人不在约定期限内派人修理，发包人可委托其他人员修理，保修费用从质量保修金内双倍扣除，质保金不足扣除的发包人有权要求承包人补足。

16. 违约

16.1 发包人违约

16.1.1 发包人违约的情形

发包人违约的其他情形：∕。

16.1.2 发包人违约的责任

发包人违约责任的承担方式和计算方法：发包人招标组价取费时已充分考虑了项目前期开工手续办理、扬尘管控、政府性大型活动等原因而导致影响现场施工及工期延误等不利因素，若发生以上不利因素时，承包人应及时调整施工组织计划，采取有效措施以消除影响，承包人不得以上述情形为由向发包人提出额外的赔偿、补偿、增加费用等要求，发包人不另行增加费用，且发包人不承担以上及以下情形违约责任，承包人若不能按期完成建设任务，发包人保留追诉承包人违约责任的权利。

(1) 因发包人原因未能在计划开工日期前 7 天内下达开工通知的违约责任：∕。

(2) 因发包人原因未能按合同约定支付合同价款的违约责任：∕。

(3) 发包人违反第 10.1 款〔变更的范围〕第 (2) 项约定，自行实施被取消的工作或转由他人实施的违约责任：按通用条款。

(4) 发包人提供的材料、工程设备的规格、数量或质量不符合合同约定，或因发包人原因导致交货日期延误或交货地点变更等情况的违约责任：按通用条款。

(5) 因发包人违反合同约定造成暂停施工的违约责任：∕。

(6) 发包人无正当理由没有在约定期限内发出复工指示，导致承包人无法复工的违约责任：∕。

(7) 其他：∕。

16.1.3 因发包人违约解除合同

承包人按 16.1.1 项〔发包人违约的情形〕约定暂停施工满 ∕ 天后发包人仍不纠正其违约行为并致使合同目的不能实现的，承包人有权解除合同。

16.2 承包人违约

16.2.1 承包人违约的情形

承包人违约的其他情形：违约、索赔和裁决中的承包人的违约责任：承包人未按法律文件的规定和合同约定及发包人要求履行合同的，除按照合同约定承担违约责任外，所造成的一切后果由承包人负全部经济 and 法律责任，包括但不限于造成任何人人身和财产的安全问题、任何工程质量问题、工期延误及其它侵权行为等产生的赔偿责任，承包人应当赔偿发包人 or 第三人由此产生的所有费用，包

包括但不限于人员和财产损失、侵权赔偿金、行政罚款、工程恢复和延误费用、调查费、鉴定费、保全费、诉讼费、律师费等所有费用，由此造成发包人产生的所有损失或发包人先行垫付的费用，发包人有权从工程款项中予以扣除。不足以扣除的，承包人应在发包人通知后的7日内足额赔偿或返还。合同中约定的违约责任不一致的，发包人有权选择适用违约条款，但发包人保留要求承包人按照法律和合同约定的最高标准承担违约责任的权利。

16.2.2 承包人违约的责任

承包人违约责任的承担方式和计算方法：违约、索赔和裁决中的承包人的违约责任：承包人未按法律文件的规定和合同约定及发包人要求履行合同的，除按照合同约定承担违约责任外，所造成的一切后果由承包人负全部经济和法律責任，包括但不限于造成任何人员和财产的安全问题、任何工程质量问题、工期延误及其它侵权行为等产生的赔偿责任，承包人应当赔偿发包人或第三人由此产生的所有费用，包括但不限于人员和财产损失、侵权赔偿金、行政处罚金、工程恢复和延误费用、调查费、鉴定费、保全费、诉讼费、律师费等所有费用，由此造成发包人产生的所有损失或发包人先行垫付的费用，发包人有权从工程款项中予以扣除。不足以扣除的，承包人应在发包人通知后的7日内足额赔偿或返还。合同中约定的违约责任不一致的，发包人有权选择适用违约条款，但发包人保留要求承包人按照法律和合同约定的最高标准承担违约责任的权利。

(1) 组织管理

①承包人违反法律法规规定，将工程转让或违法分包或未按合同约定分包的，每次按其转让和分包工程造价的50%（但不超过本合同价款的30%）向发包人支付违约金，发包人有权自行或要求承包人收回其转让和分包的工程内容或解除本合同，按法律法规另行发包。

②对于不称职的施工、采购分包商，发包人有权自身或要求承包人强令其退场，且必须无条件在3天内清场，清场时间延误的，处以承包人1万元/天的违约金。

③承包人不按合同条款约定，擅自变更项目管理计划、施工组织设计、安全技术措施、现有设施保护措施、施工采购方案，发包人不支付擅自变更部分的措施项目费或扣除因擅自变更措施(方案)而相应减少的费用外，每发生一次，承包

人应支付 1 万元的违约金。

(2) 工程质量管理

①主要工程材料和设备，由设计方提出技术要求，承包人并提供样板由发包人确认批准后方可进行采购。若承包人违反以上要求，承包人将进场的材料设备退回，所有费用由承包人承担，并处以承包人 2000 元/次的违约金。

②承包人应按相关法律法规对其提供的永久性工程设备、材料、部件及对工程质量进行检验，否则发包人处以承包人 2000 元/次的违约金。无论工程设备、材料是由承包商自行采购供应或是由发包人指定的材料供应商供应，均不解除承包商所负的工程全面质量责任，承包商应该对各种材料、器材、设备按规范、规程进行检查，拒绝不符合要求的材料、器材、设备用于工程。无论何种原因，出现不合格材料、器材、设备用于工程的情况，均由承包人承担应有的责任（包括但不限于不合格设备及材料更换、维修的费用及工期承担以及延误工期的处罚和相关部门下发的处罚通知、消除影响等）。

③分部分项工程达到隐蔽条件，承包人自检合格后，须在验收 48 小时前通知监理人、发包人和有关单位，经验收合格并签字后方可进行隐蔽；若出现未经验收就进行隐蔽施工，中间验收或竣工验收不合格的，承包人应负责返工及采取补救措施，费用由承包人承担，并且处以 2000 元/次的违约金。发包人的实际损失高于违约金的，承包人赔偿实际损失。

④如承包人不按合同条款施工，因承包人安全文明措施不到位的或承包人未按政府有关部门或发包人要求，未及时清理、修复因施工污染或损坏的城市道路、广场等公用设施的，在接发包人通知后立即按通知要求整改，费用由承包人承担；若未按要求整改的，发包人有权另行安排他人完成，费用由承包人承担。并处以承包人 2 万元/次的违约金。

⑤发包人发现的承包人对各种检验、试验、测试、评定、调试报告弄虚作假的，责令承包人按规范进行返工或采取其它补救措施，直至合格，以上所有费用均由承包人承担，并处以 2000 元/次的违约金。

⑥承包人必须高度重视施工日志、施工原始记录、质检资料、试验资料等内业资料的整理和收集工作，并确保资料的真实性和及时性，严禁补资料或造假资料，做到工程施工完工、竣工资料同时完成。由于内业资料等与实际不符引起的

一切纠纷和责任（包括但不限于结算工程量的确认竣工资料的移交和验收、物业管理和维护及保修等）均由承包人承担，并处以承包人 2000 元/次的违约金。

⑦因承包人设计或施工引起的任何质量问题、一般事故、较大事故、重大事故、特别重大事故，承包人承担因事故带来的一切损失。发生重大及特别重大事故的，承包人除了须按合同总价的 20%额度标准向发包人支付违约金外；承包人还须按合同价款 10%/死亡或重伤 1 人支付违约金。发生较大事故的，承包人除了须按合同总价的 10%额度标准向发包人支付违约金外；承包人还须按合同价款 10%/死亡或重伤 1 人支付违约金。发生一般事故的，承包人除了须按合同总价的 5%额度标准向发包人支付违约金外；承包人还须按合同价款 10%/死亡或重伤 1 人支付违约金。如违约金不足以弥补发包人产生的全部损失的，还应当向发包人赔偿由此产生的全部损失，并且发包人有权单方面终止合同。事故衡量标准执行住建部发布的建质〔2010〕111 号文。

(3) 工程进度管理

因承包人原因使竣工日期延误，每延误 1 日的误期赔偿金额为 2000 元、累计最高赔偿金额为合同协议书的合同价格的 20%。

(4) 人员管理

在签约后，承包人必须保证至少要按照“投标文件”中承诺的配备人员投入本工程。

①在工程实施期间，施工总承包项目经理只承担本工程的项目经理，否则对承包人处以 1 万元的违约金。

②如承包人累计一周内 3 次违约或一月内 6 次违约，发包人有权单方面解除合同，承包人应按合同总价的 20%支付违约金，因此产生的所有责任由承包人承担。

③以上约定无论承包人的行为是否对本工程造成影响，无论发包人是否在工程实施过程中提出整改要求，均按约定执行。

(5) 安全文明管理

①施工中忽视安全，经发包人提出后又不立即采取有效措施的，或由于周边住户和单位投诉或新闻媒体负面曝光的等，承包人需承担由此产生的一切后果和费用，每次承包人须支付 2000 元-5000 元违约金；

②在施工期间，承包人若违反施工操作及管理程序，则按 2000 元/次标准处以承包人的违约金；若造成人员伤亡事故、财产损失的，承包人承担全部赔偿费用，同时发包人有权处以承包人合同价款 30%/人（死亡或重伤）的违约金；因事故调查分析而产生的工期延误和费用增加由承包人承担。

③承包人违反环境保护等部门规定，按 2000 元/次处承包人的违约金，并承担其他相关部门的罚款。

④在施工过程中以及工程移交的质量保修期内，由于承包人原因出现的质量问题，安全事故或其他原因，给本工程的社会形象造成负面影响(如受到报纸、电视等媒体的曝光或政府有关部门的通报、批评等)，承包人需承担由此产生的一切后果和费用，并且每发生一次承包人还须支付发包人 1 万元违约金，发包人可在当期工程款中或质量保修金中扣除。

(6) 资料管理

承包人拒绝申请竣工验收或申请竣工验收未提供完整的竣工资料，视为承包人工程未竣工，承包人除承担相应工期违约责任外，还应当承担恶意违约的违约责任，向发包人支付 1 万元的违约金。

(7) 其他

①承包人确保达到中标时承诺的质量、安全等标准；如果在合同工期内达不到承诺的标准，承包人必须按发包人规定的期限返工直至达到中标时承诺的标准和奖项；如返工仍然无法达到中标时承诺的的标准和奖项，则需向发包人支付合同总价 2%的违约赔偿金；同时承包人应积极配合总承包单位创建市级优质结构工程及市级标化工地的要求，若因承包人原因导致总承包单位未达到相关创建标准，则需向发包人支付合同总价 5%的违约赔偿金。

②由于承包人施工质量原因，出现以下质量问题的，承包人除按要求进行整改并承担相应责任外，还需向发包人支付违约赔偿金：①每发生一起经质监站认定的严重质量问题，每发生一起需支付 5000 元的违约赔偿金；②每发生一起经质监站认定的质量事故，承包人除接受政府相关部门处罚外，承包人赔偿发包人违约金 1 万元；

③因承包人主观原因不能按约完成工期但不影响总工期的情况下，每延误一天，承包人向发包人支付 2000 元的违约赔偿金，工期关键节点延误超过 30 天的，

发包人有权要求解除合同，承包人承担由此引起的一切损失，并负责由此引起的一切法律责任，赔偿发包人由此造成的一切经济损失；

④承包人未按程序报验的，每次向发包人支付 2000 元违约赔偿金；工序验收不合格的，须按要求返工，并每次向发包人支付 5000 元违约赔偿金；

⑤承包人不得把发包人采购供应的材料挪作它用，如发现将发包人采购供应的材料运出施工现场外挪作它用的情况，承包人向发包人支付挪用材料价值的 2 倍作为违约赔偿金；

⑥在施工过程中，发包人有权对承包人的安全文明施工情况进行检查，检查中发现问题，承包人应无条件进行整改，承包人在接到发包人整改通知后三天内没能按要求整改的，承包人须向发包人支付 2000 元/次的违约金；

⑦完成工程竣工验收备案后的 30 天内，承包人必须将符合规范要求的竣工结算报告及完整的竣工结算资料递交给发包人，否则承包人应按人民币 2000 元/天的标准向发包人支付违约金；

⑧承包人若发生重大安全、质量事故，除按有关规定执行外，因此所增加的费用，由承包单位承担。对质量问题，承包人必须采取措施，达到设计要求；

⑨项目建设过程中，发生重大及特别重大事故的，承包人除了须按合同总价的 20%额度标准向发包人支付违约金外；承包人还须按合同总价的 10%/死亡或重伤 1 人支付违约金。发生较大事故的，承包人除了须按合同总价的 10%额度标准向发包人支付违约金外；承包人还须按合同总价的 10%/死亡或重伤 1 人支付违约金。发生一般事故的，承包人除了须按合同总价的 5%额度标准向发包人支付违约金外；承包人还须按合同总价的 10%/死亡或重伤 1 人支付违约金。如违约金不足以弥补发包人产生的全部损失的，还应当向发包人赔偿由此产生的全部损失，并且发包人有权单方面终止合同。事故衡量标准执行住建部发布的建质(2010)111 号文。

(8) 误期赔偿

1. 在施工过程中，除发包人责任导致工程关键线路上的工程停止施工工期可顺延外，其他任何承包人原因导致工期延误的均视为承包人违约，承包人按 2 万元/天向发包人支付违约金（违约金总额不超过合同价的 20%），并承担由此给发包人因此造成的损失，并且上述赔偿的支付并不能解除承包人应完成工程的责任

或合同的其他责任。

2. 未按投标计划投入施工机械的，属于违约。承包人向发包人支付违约金 2000 元至 5000 元，由此而引起的工期延误另行支付违约金。

3. 未做到投标时承诺条件的，属于违约，承包人承担违约责任，向发包人支付合同总价款 1% 的违约金；情况严重发包人有权将承包人清退出施工场地并向建设行政主管部门报告。

4. 承包人未经发包人和监理认可，擅自购置使用的材料和设备，必须按发包人要求无条件更换，并承担由此造成的一切损失。

5. 所有违约金和赔偿金的支付不减轻承包人合同项下的任何责任和义务。

6. 发承包双方在确定竣工日期及各项控制工期时，已充分考虑可能出现的各种形式的雨雪、冰雹、台风、高温天气、停水、停电、节假日、扰民和民扰、天气污染政府停工、道路施工影响等不利因素及发包人分包工程的合理工期。

7. 由于承包人的原因引发的安全事故，发生一起安全事故，承包人向发包人支付违约金外，同时承担一切经济赔偿费用，工期不予顺延，发包人有权解除合同，并按相关法律法规的规定进行处理；如因施工质量事故导致的安全事故，承包人应承担事故造成的一切损失，工期不予顺延。

8. 如承包人有不能完成既定目标（包括工期、质量、安全文明施工目标）的迹象，不服从发包人管理，未采取相应措施时，发包人对承包人有处以违约金、更换承包人人员，直至调整承包人承包范围、清退承包人出场的权利。

9. 承包人如未按照合同约定进行材料的采购，被发包人查获，每发现一起，发包人有权扣除承包人工程款 2000 元作为违约金，在支付工程进度款时扣除。

10. 承包人不得以任何理由（非发包人原因）擅自停工，对发包人的复工通知应积极响应，连续收到三次复工通知书拒不复工的，发包人有权解除合同关系，并拒付工程款，没收履约保证金（若有），并追究承包人相应经济 and 法律责任。

11. 承包人不按合同履行应承担的工作，对工程进展造成影响时，发包人有权自行或委托他人完成合同约定承包人该项工作，所产生的费用从承包人应得的款项中获得，不足部分由承包人偿付。

12. 在施工过程中以及工程移交的质量保修期内，由于承包人出现的质量问题、安全事故或其它原因，受到报纸、电视等媒体的曝光或政府有关部门的通报，

给本工程的社会形象造成严重负面影响时，承包人需承担由此产生的一切后果和费用，并且每发生一次承包人还须支付发包人1万元违约金，发包人可在当期工程款中或质量保修金中扣除。

13. 施工现场发生死亡事故，按合同总价的10%/死亡1人支付违约金，该事故给发包人造成的全部损失均应由承包人承担。施工总承包单位应积极妥善处理，如施工总承包人处置不及时，造成社会影响，发包人有权代处置，费用无需承包人认可，从工程费用中扣除，且发包人有权解除合同。

16.2.3 因承包人违约解除合同

关于承包人违约解除合同的特别约定：合同生效后，承包人要求终止或解除合同，应双倍返还发包人已支付的预付款，并弥补因此对发包人造成的一切经济损失；如因承包人违约致使发包人单方解除合同的，承包人除向发包人承担合同价20%的违约金外，还应赔偿给发包人或第三人由此产生的所有费用，包括但不限于人员和财产损失、侵权赔偿金、行政罚款、工程恢复和延误费用、调查费、鉴定费、保全费、保全担保费、诉讼费、律师费等所有费用。

发包人继续使用承包人在施工现场的材料、设备、临时工程、承包人文件和由承包人或以其名义编制的其他文件的费用承担方式：另行协商。

发包人依据法律规定或合同约定单方解除合同的，承包人应按合同总价的20%支付违约金（合同中另有约定的除外）。

17. 不可抗力

17.1 不可抗力的确认

除通用合同条款约定的不可抗力事件之外，视为不可抗力的其他情形：1、自然灾害、战争、动乱、空中飞行物体坠落或其他非发包人承包人责任造成的爆炸、火灾；2、九级及以上的持续1小时以上的台风；3、烈度4.5度级及以上地震等情况；4、风、雨、雪、洪、震等自然灾害按50年一遇为不可抗力。不可抗力事件发生后，承包人应立即通知监理，在力所能及的条件下迅速采取措施，尽力减少损失，发包人应协助承包人采取措施。不可抗力事件结束后48小时内承包人向监理通报受害情况和损失情况及预计清理和修复的费用，承包人未及时通知监理人、发包人，未积极采取相关措施避免损失扩大的，损失扩大部分由承包人承担，发包人有权在工程款中直接扣除。

17.4 因不可抗力解除合同

合同解除后，发包人应在商定或确定发包人应支付款项后 120 天内完成款项的支付。

如预付款未抵扣完，承包人应无条件退还剩余部分。

18. 保险

18.1 工程保险

18.1.1 关于工程保险的特别约定：对于工程一切险，承包人作为投保方的，其在投保时应将本合同的另一方、本合同项下分包商、供货商、服务商同时列为保险合同项下的被保险人。

18.1.2 发承包双方当事人关于第三方责任险的特别约定：对于第三者责任险，承包人作为投保方的，其在投保时应将本合同的另一方、本合同项下分包商、供货商、服务商同时列为保险合同项下的被保险人。

18.2 工伤和意外伤害保险

18.2.3 关于工伤保险和意外伤害保险的特别约定：对于工伤和意外一切险，承包人作为投保方的，其在投保时应将本合同的另一方、本合同项下分包商、供货商、服务商同时列为保险合同项下的被保险人。

18.3 其他保险

关于其他保险的约定：除法律法规规定必须且仅能由发包人购买的保险外，其它一切保险由承包人自行购买。(1)保险事故发生时，发包人承包人有责任尽力采取必要的措施，防止或者减少损失(2)如发生保险事故时，承包人必须协助发包人向保险公司索赔及办理赔付事宜。如因承包人原因造成第三者损失，承包人需先行赔付。承包人需承担实际经济损失与保险赔付额之间的差额损失。(3)发包人投保内容：由发包人自行决定。(4)承包人投保内容：按本合同条款中及国家、江苏省、南京市有关规定执行，同时承包人必须办理业主人员及第三方人员意外伤害保险。以上保险由承包人统一办理，费用包含在投标报价内。(5)承包人必须按国家相关规定为从事作业的职工办理意外伤害保险、第三方人身险以及其他依据国家、江苏省、南京市有关法律、法规、规章、规范性文件应当办理的人身、财产保险，并为施工场地内自有人员生命财产和施工机械设备办理保险，支付保险费用。(6)承包人须对进入施工现场人员的意外或伤亡负全部责任。发

包人对包括但不限于任何雇员的意外或伤亡,不论该人是受雇于承包人或其分包人,皆不负任何法律上的赔偿责任,承包人须保障发包人免负任何有关的索偿、要求、诉讼、成本、费用和支出。(7)承包人须对与本工程有关或本工程进行期间发生或本工程引致的人身伤亡及财产损失负费用、损失、索偿或诉讼等法律责任,并须保障发包人免负该等责任。(8)发包人必要时有权要求承包人提供保单或其他证据。如果承包人不能提供、拒绝提供或提供了但是不符合要求,发包人有权要求停工,造成的工期延误及未提供符合要求保单的损失由承包人承担。如果承包人未按国家和地方法律法规要求办理保险和相关手续,产生的所有赔偿责任和法律后果一律由承包人承担,发包人不承担因此造成的任何责任和费用。

承包人是否应为其施工设备等办理财产保险:对于货物相关设备材料一切险,承包人作为投保方的,其在投保时应将本合同的另一方、本合同项下分包商、供货商、服务商同时列为保险合同项下的被保险人。

18.7 通知义务

关于变更保险合同时通知义务的约定: 按通用条款执行。

20. 争议解决

20.3 争议评审

合同当事人是否同意将工程争议提交争议评审小组决定: 按通用条款执行。

20.3.1 争议评审小组的确定

争议评审小组成员的确定: 按通用条款执行。

选定争议评审员的期限: 按通用条款执行。

争议评审小组成员的报酬承担方式: 按通用条款执行。

其他事项的约定: 按通用条款执行。

20.3.2 争议评审小组的决定

合同当事人关于本项的约定: 按通用条款执行。

20.4 仲裁或诉讼

因合同及合同有关事项发生的争议,按下列第(2)种方式解决:

(1) 向南京仲裁委员会申请仲裁;

(2) 向工程所在地人民法院起诉

21、补充条款

1、本工程严禁使用不合格或不符合设计要求的材料，一经发现，限期退场，不按要求退场的，造成的损失由承包人负责，并根据情节处以每次 2000 元至 5000 元的罚款。招投标文件中对品牌有约定的材料及设备必须质量合格，严禁假冒伪劣、以次充好。一旦查出，对未使用的材料停止使用，对施工中已使用的部分承包人无偿返工，并处该材料总价 100%的罚款。由此造成的停工、延误工期等一切损失由承包人承担，同时发包人有权单方解除合同。必须执行发包人对有关材料质量要求，进货时必须提供产品合格证明并由发包人、监理单位参加验收、封样并检测合格，确保所用材料符合发包人要求。承包人必须在采购前以书面形式报发包人确认，对需采购的材料及设备品牌发包人书面确认后方可进行订货采购使用。否则发包人一经发现，将责令限期整改并退货，不按要求退货擅自使用的，造成的损失由承包人负责，并根据情节处以每次 5000 元至 1 万元的罚款。发包人有权对本工程的成品、半成品、构配件等任一制造过程进行监造，并有权依据国家或行业标准行使最终的质量检验认可权和否决权；发包人有权对材料供应商进行考察，并保留对不符合要求的材料供应商的否决权。

2、竣工验收前承包人需提供完整的竣工资料，竣工验收后 30 天内提供完整的竣工结算资料。承包人提供的所有资料必须满足工程备案要求。逾期提供完整的竣工结算资料的，承包人应按照 500 元/天向发包人支付违约金，违约金上限不超合同价款的 30%，同时承担由此给发包人造成的全部损失。

3、施工过程中涉及到排污、环保、市容、城建城管、消防、治安、人口管理、地铁保护、苗木移植、建筑垃圾运输及处置等需办理相关手续以及对临近居民和行人的施工期间影响等，由承包人负责直接处理，相关费用承包人已综合考虑在投标报价中，结算时不调整。需业主配合的，业主提供必要的配合。

4、在履行合同过程中，承包人应遵循国家或地方的法律、法规、法令或任何对工程有管辖权的部门规章，并按要求支付有关费用。

5、承包人应对现场作业、施工方法及所施工工程的完备性、稳定性和安全性承担全部责任。负责完成对工程的稳定、完整、安全、可靠有效运行所必须的全部工作。

6、承包人必须服从发包人项目管理工程师和监理工程师的管理监督，对不服从管理（详：约定的管理细则）的发包人有权给予承包人每次 2000 元经济处罚。施工过程中发现的质量问题必须及时整改，因承包人原因被责令停工和返工，所

造成的一切损失由承包人负责。并处罚承包人 5000 元至 1 万元的罚款。

7、发包人有权代扣承包人应缴纳或赔偿的所有应支付费用，并有权从工程进度款中直接扣除。

8、承包人在投标前对施工现场情况和条件应有充分的了解和把握，中标后再因此提出任何异议发包人将不予接受。

9、由于承包人原因而引起的项目管理不到位，发包人、监理工程师按相关规定、规范要求采取相应的施工措施，所增加的额外费用，由承包人承担。

10、承包人施工过程中发生重大质量事故，发包人有权单方面解除合同并责令承包人退场，一切损失及违约责任由承包人承担。

11、承包人必须履行投标时的承诺条件。

12、承包人必须负责协调好周边的所有关系，如发生任何费用，由承包人承担。

13、施工期间出现质量事故，如果承包人无力修复；或者发包人考虑工程安全，要求承包人紧急修复，而承包人不愿或不能立即进行修复时，发包人有权雇用其它人完成修复工作，所发生的费用从承包人工程款中双倍扣除。

14、由发包人另行招标确定的专业分包施工单位安装工程需向承包人、监理工程师申报施工方案，经承包人、监理工程师确认后，方可实施，安装完成后由本工程承包人、监理工程师负责验收交接，并对验收结果负责，今后出现因位置偏差、渗漏等问题，由各专业单位及承包人共同负责，承包人完成收集、汇总各专业竣工资料等以满足工程验收要求，对专业单位及承包人拒不配合的，发包人有权每次处以 2000 元罚款（非承包人单方原因除外）。

15、承包人因挖土原因对附近建筑物、管线、道路等造成的损害，责任由承包人承担，相应费用由承包人承担。

16、承包人必须按《劳动法》及国家有关规定要求用工，及时支付人员工资及劳动保护费用。承包人应及时支付工人工资及劳动保护费用。施工期间，承包人应根据该工程施工的特点，采取有效保障措施，确保安全施工，因施工中造成的安全事故、人员伤亡和财产损失均由承包人自行承担全部责任。如因此导致发包人需对外承担责任的，发包人有权直接在应付工程款范围内扣除该部分损失；应付工程款不足的，发包人有权继续向承包人追偿因此产生的损失。

17、无论何种方式供应的材料，承包人不得再收取任何管理费、配合费等一

切费用。

18、现场标牌设置与制作: 为便于现场统一协调、规范、整洁, 符合文明现场要求, 施工现场应设置标牌 (七牌一图), 工程标牌为工程概况牌、文明施工管理牌、组织网络牌、安全纪律牌、防火须知牌、规划许可证公示牌、重大危险源公示牌、施工总平面布置图; 工程概况牌设置在工地围栅的醒目位置上, 注明项目名称、规模、开竣工日期、施工许可证号、发包人、设计单位、质量、安全监督单位、施工单位、监理单位、联系电话等。承包人现场平面布置及标化现场图文方案等须提前申报监理及发包人现场负责人审批后方可实施。”达到前述目标的, 结算时支付相应的费用, 达不到目标的不支付。

19、对不称职项目经理、技术负责人、施工员、安全员、质检员, 发包人有权要求承包人更换, 承包人不得拒绝。

20、本工程发包人签订合同前将对承包人的主要管理人员 (项目经理、技术负责人、施工员、安全员、质检员) 进行押证管理, 在竣工验收合格之后的 7 个工作日内将本项目的管理人员证书 (项目经理的建造师证、技术负责人的技术员证书、施工员证书、安全员证书、质检员证书) 归还。

21、承包人或其他施工人员必须无条件签订执行发包人现场施工管理规定和安全管理规定协议书。

22、若施工现场场地狭小, 搭临及材料堆放转运存在较大难度, 承包人勘察现场时应充分考虑以上因素, 投标报价中应考虑以上费用。此费用无论报价或不报价, 均认为已含在合同价款中。

23、承包人进入施工现场后, 必须严格遵守发包人制定的各项管理规定, 如发生不服从管理的现象, 发包人有权按照相应的管理规定进行处罚。

24、水电费结算方式: 水电费数量按挂表读数, 单价按南京市自来水公司施工用水和南京市供电局施工用电收费标准扣除承包人水电费用 (包括分摊费用), 由承包人向供水供电部门自行缴纳。分包单位现场施工水电费用由分包人直接与总包单位进行计量结算。

25、如承包人有私接、盗用水、电现象, 承包人除承担当月施工区内全部水电费用外, 还需支付罚款 1000 元/次。发包人对举报人或单位给予 500 元奖励并免当月水电费。

26、承包人在施工中的问题应本着“文来文去”的原则, 而且须提前三天发

文给发包人，口头汇报不作依据。承包人发文应有标准固定格式，规范的文件编号，由项目经理签署发出，发包人代表签署盖章后生效。

27、非承包人原因的4小时以内临时停水停电、施工场地不足、在场外食宿、成品保护等所需措施的一切费用和工期承包人已充分考虑，并已考虑了各种可能因素影响施工所增加的费用。该部分费用在投标报价中应充分考虑。

28、承包人接到发包人或监理指令的任务必须按时完成，否则每次支付发包人违约金2000元，累计3次后，每次支付发包人违约金5000元，并且发包人有权选择其他单位完成该项指令，从承包人工程款中扣除实际发生金额的2倍款项。因指令错误发生的追加合同价款和给承包人造成的损失由发包人承担，延误的工期相应顺延。本条款在工程质保期内仍然有效。

29、承包人不得以任何理由索要预留金部分所缴纳的各项费用。

30、承包人按照工程导则进行施工，所有应按照导则施工所发生的费用已含在清单组价中，无论图纸是否表述，承包人不得以任何理由索要清单组价以外部分工程导则规定的应采取的各项措施而发生的费用。

31、承包人投标报价中部分低于市场价的子目、材料设备及相关取费是承包人经过慎重考虑和认真分析后自愿报价确定的，对所有报价内容承诺按照招标文件、图纸要求及行业验收规范进行采购和安装施工，无论价格高低或图纸工作量调整，均严格履行招投标文件、合同的约定及施工图纸规范的要求完成采购、安装等施工内容，不得因部分子目、材料设备及相关取费报价低于市场价而提出调价要求。且必须按照招标文件、图纸及规范要求按期保质保量的完成施工内容，否则承担相关违约法律责任。

32、本工程若有深基坑的垂直支护体系，承包人在投标时（招标人提供地质报告电子版）应充分考虑在基础开挖等挖土施工过程中上述问题的难点以及施工工艺流程，同时充分考虑地下不明物（包括风化石、地下水、软弱土质等地质变化）的风险，由此造成的设备台班费、机械进退场等增加费用由承包人承担，承包人在投标报价中应考虑此费用，此费用无论报价或不报价，均认为已含在合同价款中。

33、本工程若有基坑土方开挖量大由于周期较长，考虑地下水及雨水对基坑开挖施工的影响，投标人要充分考虑基坑排水机械、人工等费用，承包人在投标报价中应考虑此费用，此费用无论报价或不报价，均认为已含在合同价款中。

34、承包人投标时应是充分的了解项目情况和要求的，对项目的设计要求、施工工艺、工期、质量、安全等要求是响应招标文件要求情况下投标报价的，并作出相关承诺的，因承包人原因导致项目不能全部或部分履行合同条款，承包人根据合同条款的约定承担相应的违约责任及法律责任。

35、承包人必须按照发包人要求使用数字化管理平台，否则发包人有权向承包人追究违约责任。

36、专用条款与通用条款不一致的，以专用条款为准。合同条款与补充条款不一致的，以补充条款为准。合同中约定的违约责任不一致的，发包人有权选择适用的违约条款，但发包人保留要求承包人照法律或合同约定的最高标准承担违约责任的权利。本协议未约定事宜，三方可以协商，并签订书面的补充协议。协商解决不成的，任何一方均有权向工程项目所在地人民法院起诉解决争议。因承包人原因导致发包人向其主张本合同项下权利的，承包人应当承担发包人实现合同权利所产生的一切合理开支（包括但不限于律师费、诉讼费、交通费、保全费、保全担保费等）。

附件 1:

工程质量保修书

建设单位(全称): 南京雨花新城发展有限公司

发包人(全称): 南京雨花建设发展有限公司

承包人(全称):

为保证纬四路建设工程 10kV 电力管孔新建工程(工程名称)在合理使用期限内正常使用,发包人承包人协商一致签订工程本质量保修书。承包人在缺陷责任期内对建设工程出现的缺陷进行维修。

缺陷是指建设工程质量不符合工程建设强制性标准、设计文件,以及承包合同约定的约定。

一、工程质量保修范围和内容

质量保修范围:合同约定的承包人的承包范围。

二、缺陷责任期

根据《建设工程质量管理条例》的规定,“施工单位对建设工程的施工质量负责”。

缺陷责任期从工程通过竣(交)工验收之日起计。由于承包人原因导致工程无法按规定期限进行竣(交)工验收的,缺陷责任期从实际通过竣(交)工验收之日起计。由于发包人原因导致工程无法按规定期限进行竣(交)工验收的,在承包人提交竣(交)工验收报告 90 天后,工程自动进入缺陷责任期。

分单项竣工验收的工程,按单项工程分别计算缺陷责任期。本工程保修期:

1. 地基基础工程和主体结构工程为设计文件规定的该工程合理使用年限;
2. 屋面防水工程、有防水要求的卫生间、房间和外墙面的防渗漏为 5 年;
3. 建筑、装饰质量保修期从工程实际竣工之日算起,发承包双方约定质量保修期为 2 年;
4. 供热与供冷系统为 2 个采暖期、供冷期;
5. 电气管线、给排水管道、设备安装工程为 2 年;
6. 给排水设施、道路等配套工程为 2 年;
7. 其他项目保修期限约定如下: 2 年。

本工程缺陷责任期的确定按照《建设工程质量管理条例》和国家有关规定执

行。

三、质量保修责任

1. 缺陷责任期内，由承包人原因造成的缺陷，承包人应负责维修，并承担鉴定及维修费用。如承包人接到维修通知后 2 日内不予维修，发包人有权自行或委托他人维修，相关费用概由承包人承担，发包人可按合同约定自保证金中扣除，并由承包人承担违约责任。承包人维修并承担相应费用后，不免除对工程的损失赔偿责任。

由他人原因造成的缺陷，发包人负责组织维修，承包人不承担费用，且发包人不得从保证金中扣除费用。

2. 发生须紧急抢修事故，承包人接到事故通知后，应立即到达事故现场抢修。非承包人施工质量引起的事故，抢修费用由发包人承担。

3. 因承包人原因致使工程在合理使用期限内造成人身和财产损害的，承包人应承担损害赔偿责任。

4. 质量保修完成后，由发包人组织验收。

四、质量保证金的支付

本工程约定的工程质量保证金为工程结算价款的 3%。

质量保证金不计银行利息。

五、质量保证金的返还

按合同专用条款

六、其他

三方约定的其他工程质量保修事项：无。

本工程质量保修书作为施工合同附件，由施工合同建设单位、发包人承包人三方共同签署。

建设单位：（盖章）

发包人：（盖章）

法定代表人（签字或签章）：

法定代表人（签字或签章）：

经办人（签字）：

经办人（签字）：

承包人：（盖章）

法定代表人（签字或签章）：

经办人（签字）：

附件 2:

廉洁合同

建设单位: 南京雨花新城发展有限公司

发包人: 南京雨花建设发展有限公司

承包人:

为了在工程项目建设中保持廉洁自律的工作作风,防止各种不正当行为的发生,根据廉政建设的各项规定,结合工程项目的特点,特定立本合同如下:

一、建设单位、发包人、承包人三方应当自觉遵守国家和所在地区关于工程承发包工作规则和廉政建设的各项规定。

二、发包人及其工作人员不得以任何形式向承包人索要和收受回扣等好处费。

三、发包人工作人员应当保持与承包人的正常业务交往,不得接受承包人的礼金、有价证券和贵重物品,不得在承包人报销任何应由个人支付的费用。

四、发包人工作人员不得参加可能对公正执行公务有影响的宴请和娱乐活动。

五、发包人工作人员不得要求或者接受承包人为其住房装修、婚丧嫁娶、家属和子女的工作安排以及出国提供方便。

六、发包人工作人员不得向承包人介绍家属或者亲友从事与发包人工程有关材料设备供应、工程分包等经济活动。

七、承包人应当通过正常途径开展相对业务工作,不得为获取某些不正当利益而向发包人工作人员赠送礼金、有价证券和贵重物品等。

八、承包人不得为谋取私利擅自与发包人工作人员就工程承包、工程费用、材料设备供应、工程量变动、工程验收、工程质量问题等进行私下商谈或者达成默契。

九、承包人不得以洽谈业务、签订经济合同为借口,邀请发包人工作人员外出旅游和进入营业性高档娱乐场所。

十、承包人不得为发包人单位和个人购置或者提供通讯工具、交通工具、家电、高档办公用品等物品。

十一、承包人如发现发包人工作人员有违反上述协议者,应向发包人领导或者发包人上级单位举报。发包人不得找任何借口对承包人进行报复。发包人对举报属实和严格遵守廉洁协议的一方,在同等条件下给予承接后续工程的优先邀请投标权。

十二、发包人发现承包人有违反本协议或者采取不正当的手段行贿发包人工作人员，发包人根据具体情节和造成的后果追究承包人工程造价 1—5% 的违约金。由此给发包人单位造成的损失均由承包人承担，承包人用不正当手段获取的非法所得由发包人单位予以追缴。

十三、本廉洁合同作为合同的附件，与施工合同具有同等法律效力。经协议三方签署后立即生效。

建设单位：（盖章）

发包人：（盖章）

法定代表人（签字或签章）：

法定代表人（签字或签章）：

经办人（签字）：

经办人（签字）：

承包人：（盖章）

法定代表人（签字或签章）：

经办人（签字）：

附件 3:

建筑安装施工安全生产协议

建设单位: 南京雨花新城发展有限公司

发包人(甲方): 南京雨花建设发展有限公司

承包人(乙方): _____

发包人将纬四路建设工程 10kV 电力管孔新建工程委托承包人施工,为了明确各方的安全生产责任,确保施工安全,三方在签订施工合同的同时,签订本协议,各方必须严格执行。

一、工程概况:

1、工程名称: 纬四路建设工程 10kV 电力管孔新建工程

2、工程地址: 南京市雨花台区

3、承包范围: 具体详见工程量清单

4、承包方式: 包工包料

5、合同日期: 天(自 年 月 日起开工至 年 月 日完成)。

二、协议内容:

1、甲乙双方必须认真贯彻国家和上级劳动保护,安全生产主管部门颁发的有关安全生产、消防工作的方针、政策、严格执行有关劳动保护法规、条例、规定。

2、甲乙双方都应有健全的安全管理组织体系,包括安全生产的领导小组,各级专职的安全干部,应有各工种的安全技术操作规程,特种作业操作岗位的考核审证制度,各级安全生产岗位责任制和定期安全检察制度。

3、甲乙双方在施工前要认真勘察现场,工程项目由承包人按发包人的要求自行编制施工组织设计,制定有针对性的安全技术措施,承包人必须严格按施工组织设计的要求施工。

4、甲乙双方的领导必须认真对本单位职工进行安全生产制度及安全技术知识教育,增强法制观念,提高职工的安全生产思想意识和自我保护的能力,督促职工自觉遵守安全纪律和制度法规。

5、施工前,承包人应组织召开管理、施工人员安全生产教育会议,并通知发包人委派有关人员出席会议。介绍施工中有关安全生产、安全防火和文明施工

等规章制度及要求，承包人必须检查、督促施工人员严格遵守、认真执行。

6、施工期间，承包人指派同志负责本工程项目的有关安全、防火工作；发包人指派同志负责联系予以协助督促承包人执行有关安全、防火规定。甲乙双方应经常联系，相互协助检查工程项目中有关的安全、防火工作，共同预防事故的发生。

7、承包人在施工期间必须严格执行和遵守发包人的安全生产防火管理的各类规定，接受发包人的督促、检查和指导。发包人有协助承包人搞好安全生产防火管理以及督促定期检查的义务，对于查出的隐患，承包人必须限期整改，对承包人违反安全生产规定、制度等情况、发包人有要求承包人整改直至停工整顿的权利。对违反安全强制性条款的行为，参照我公司安全考核处以 2000 元以上的罚款

8、在生产操作过程中的个人安全防护用品，由各方自理。甲承包人都应督促施工现场人员按规范穿带好安全防护用品。

9、甲乙双方人员对各自所处的施工区域、作用环境、操作设备、工具等必须认真检查，发现隐患，应立即停止施工，并由有关单位核实整改后方准施工。一经施工，就表示该施工单位确认施工场所、作业环境、设施设备、工具用具等符合安全要求和处于安全状态。施工单位对施工过程中生产的后果自行负责。

10、所提供的机械设备，脚手架等设施，在搭设、安装完毕提交使用前，发包人应会同承包人共同按规定验收，并做好验收及交付使用手续。严禁在未经验收或验收不合格的情况下投入使用，否则由此发生的后果均由擅自使用方负责。

11、承包人在施工期间所使用的各种设备以及工具等应由承包人自备。如甲乙双方必须相互借用和租赁，应有甲乙双方有关人员办理借用租赁手续。借出方应保证借出的设备和工具符合安全要求，但借入方必须检验。借入使用方一经接收，设备和工具的保管、维修及在使用过程中发生故障损坏遗失或造成伤亡事故均由借入使用方来承担责任，负责赔偿。

12、甲乙双方的人员，对施工现场的脚手架、各类安全防护措施、安全标志和警告牌不得擅自拆除、更改。如确实需要拆除更改的，必须得到工地施工负责人和甲乙双方指派的安全管理人员的同意，并采取必要、可靠的安全措施后方能拆除。任何一方人员，擅自拆除所造成的后果，均由改方人员及其单位负责承担。

13、特种作业必须执行《国家特种作业人员安全技术培训考核管理规定》、经省、市、地区的特种作业安全技术考核站培训考核后持证上岗、并按规定定期审证；中、小型机械的操作人员必须按规定做到“定机定人”和持证操作；起重吊装作业人员必须遵守“十不吊”规定，严禁违章。无证操作；严禁不懂电器、机械设备的人员擅自操作使用电器、机械设备。

14、甲乙双方必须严格执行各类防火、防爆制度，易燃易爆场所严禁吸烟及动用明火，消防器材不准挪作它用。电焊、气割作业应按规定办理动火审批手续，严格遵守“十不烧”规定，严禁使用电炉、热得快。冬季施工如必须采用明火加热防冻措施时，应取得防火主管人员的同意，落实防火、防中毒措施，并派专人值班。

15、承包人需要发包人提供的电气设备，在使用前应先行检测，如不符合安全规定的应及时向发包人提出，发包人应积极整改，整改合格后方可批准，违反本规定或不经发包人许可，擅自乱拉电气线路造成后果均由肇事者单位负责。

16、贯彻先订合同后施工的原则。发包人不得指派承包人人员从事合同外的施工任务。承包人应拒绝合同外的施工任务，否则由此造成的一切后果均由有关方负责。

17、甲乙双方在施工中，应注意对地下管线及高低压架空线路的保护。发包人对地下管线和障碍物应详细交底，承包人应贯彻交底要求，如遇有情况，应及时向发包人和有关部门报告，采取保护措施。

18、承包人在签订建筑安装施工合同后，应自觉地向当地公安派出所办理临时户口户籍，并向南京市建工局、安监站、劳动局劳动保护检察部门办理施工登记手续。

19、贯彻“管生产必须管安全、谁施工谁负责安全”的原则。承包人人员在施工期间发生伤亡事故后，甲乙双方应立即采取紧急措施，排除险情，减少人员伤亡和事故损失，发包人负责将事故情况迅速上报给有关部门。因承包人原因造成人身和财产损害的，由承包人负责经济赔偿、善后处理；因多方原因造成事故发生的，则根据事故调查情况，按事故责任的认定结果，经多方协商解决。

20、其它：

(1) 承包人必须严格执行下列安全施工检查标准和安全技术规程、规范、

标准。

- a、颁（JGJ59-2011）建筑施工安全检查标准；
- b、建筑与市政工程施工现场临时用电安全技术标准（JGJ/T46-2024）；
- c、建筑机械使用安全技术规程（JGJ33-2012）；
- d、建筑安装工人安全技术操作规程（建工劳字[80]第24号）；
- e、塔式起重机安全规程（GB5144-2006）；
- f、建筑施工高处作业安全技术规范（JGJ80-2016）。

（2）发包人对承包人因违章指挥、违章作业、违反劳动纪律所造成的人身伤害等其他事故，有权参照相关规定做出经济处罚。

建设单位：（盖章）

发包人：（盖章）

法定代表人（签字或签章）：

法定代表人（签字或签章）：

经办人（签字）：

经办人（签字）：

承包人：（盖章）

法定代表人（签字或签章）：

经办人（签字）：

附件 4:

承包人用于本工程施工的机械设备表

序号	设备品种	规格型号	单位	数量	备注

附件 5:

承包人主要管理人员表

名 称	姓名	职务	职称	主要资历、经验及承担过的项目
一、总部人员				
项目主管				
其他人员				
二、现场人员				
工程总承包 项目经理				
项目副经理				
设计负责人				
采购负责人				
施工负责人				
技术负责人				
造价管理				
质量管理				
计划管理				
安全管理				
环境管理				
其他人员				

第五章 工程量清单

如果必须引用某一类品牌才能说明招标项目的技术标准和质量要求，则应当在引用的品牌名称前加“参照或相当于”字样。投标人拟采用“参照或相当于”的品牌时，必须在“澄清答疑”环节中向招标人提出具体品牌，招标人在“澄清答疑”环节中给予答复。

1. 工程量清单说明

1.1 本工程量清单是根据招标文件中包括的、有合同约束力的图纸以及有关工程量清单的国家标准、行业标准、合同条款中约定的工程量计算规则编制。约定计量规则中没有的子目，其工程量按照有合同约束力的图纸所标示尺寸的理论净量计算。计量采用中华人民共和国法定计量单位。

1.2 本工程量清单应与招标文件中的投标人须知、通用合同条款、专用合同条款、技术标准和要求及图纸等一起阅读和理解。

1.3 本工程量清单仅是投标报价的共同基础，实际工程计量和工程价款的支付应遵循合同条款的约定和第六章“技术标准和要求”的有关规定。

1.4 补充子目工程量计算规则及子目工作内容说明：

——

1.5 本工程创建目标及按质论价费用计取标准：工程类别：[其他工程](#)，创建目标：[无](#)，计税方法：[一般计税](#)。计取标准：详见工程量清单。

2. 投标报价说明

2.1 工程量清单中的每一子目须填入单价或价格，且只允许有一个报价。

2.2 工程量清单中标价的单价或金额，应包括所需人工费、施工机械使用费、材料费、其他（运杂费、质检费、安装费、缺陷修复费、保险费，以及合同明示或暗示的风险、责任和义务等），以及管理费、利润等。

2.3 工程量清单中投标人没有填入单价或价格的子目，其费用视为已分摊在工程量清单中其他相关子目的单价或价格之中。

2.4 暂列金额的数量及拟用子目的说明：

2.5 暂估价的数量及拟用子目的说明:

3.其他说明

承包人自行采购的主要材料、设备的技术标准、质量要求、品牌以及其他要求详见工程量清单编制总说明。

序号	材料设备名称	技术标准和质量要求	可选品牌（不少于3种）	备注

投标人拟采用“参照或相当于”的品牌时，必须满足上表中的技术标准和质量要求，并在“澄清答疑”环节中向招标人提出具体品牌，招标人将在“澄清答疑”环节中答复是否同意。

投标人在投标时明确所选的厂家品牌产品；

投标人在投标时承诺使用招标人提供的品牌，在合同履行过程中进行选择。

第六章 图纸

设计说明

一、设计依据

- 1、据南京市工程建设项目规划条件（宁规划资源（S）条件（2021）00126号）。
- 2、据江苏南京供电公司关于纬四路道路建设工程电力通道预留情况说明（2021-109）。
- 3、据雨花新城规划建设管理办公室提供的纬四路道路相关管线平面设计图纸及相关依据。
- 4、据南京市规划和自然资源局建设工程规划许可证：建字第3201142025GG0138522号。
- 5、据现场勘察。

二、设计概述

- 1、项目名称：纬四路建设工程10kV电力管孔新建工程。
- 2、项目地址：位于南京市雨花台区西善桥街道，纬四路西起纵七路，东至机场二通道。
- 3、项目概况：规划纬四路道路建设，需同步配套完成10kV电力管孔新建，根据供电公司发策管孔预埋意见，全线新建9+2孔电力管孔。
- 4、运输情况：本工程汽车运距20公里，人力运距10米，渣土运距70公里。

5、设计范围

- a、根据纬四路道路管综及供电发策意见，在纬四路北侧人行道规划电力管位新建9+2孔电力管孔，纬四路过路预留6+2孔，东侧与机场二通道现有电缆井对接。

6、建设规模

- a、新建排管6+2孔（CPVC），60米；排管9+2孔（CPVC），313米；
- b、新建3*1.6*1.9钢筋混凝土电缆直线井（工作井），3座；6*1.6*1.9钢筋混凝土电缆直线井，1座；6*1.6*1.9钢筋混凝土电缆转弯井，2座；5*1.6*1.9钢筋混凝土电缆三通井，1座；5*2*1.9钢筋混凝土电缆四通井，3座。

三、其他要求

- 1、电缆路径沿途如遇地下管线请施工单位会同设计及主管部门现场配合解决。
- 2、电缆敷设、终端头制作、土建施工、电气试验等均按有关规程规定要求执行。
- 3、工程施工前现场交底，设计方案不得擅自更改。
- 4、实施过程中所产生的纠纷及政策处理，赔偿费用均由客户负责协助处理。
- 5、工程施工前客户需取得规划施工手续
- 6、电缆敷设与其他电缆、管道、道路、构件物等之间的平行距离、交叉距离均应符合电缆设计规程（GB50217-2018）中表5.3.5相关规定。如遇电缆中间接头等特殊情况，需重点进行防护处理。
- 7、现场应严格按照规范要求施工，需满足现行典型设计、配网标准化建设技术规范及相关的标准工艺建设等的要求。
- 8、如施工过程中发现问题应及时与设计人员联系变更处理。

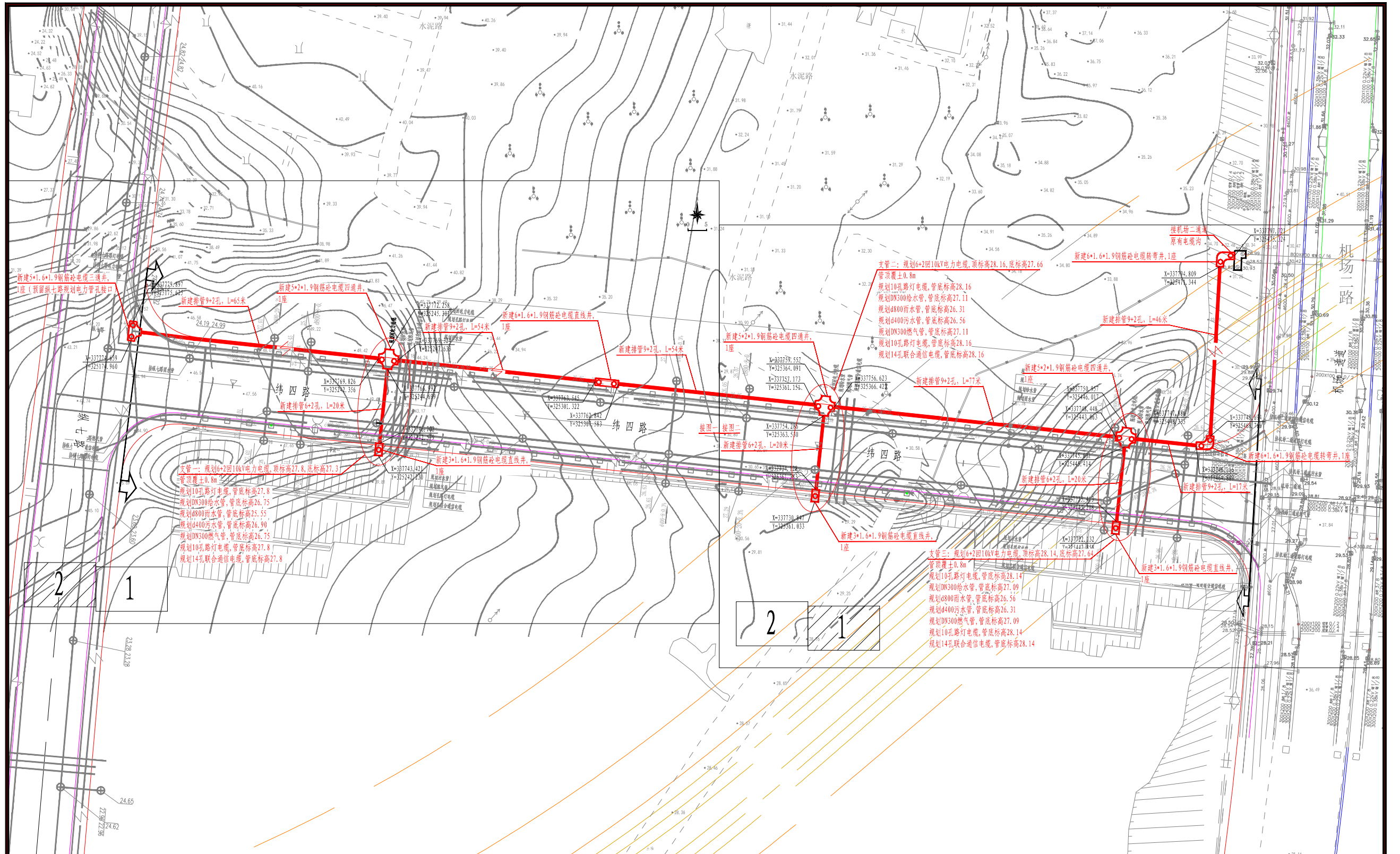
四、备注

- 1.本工程新建电缆通道417米；
- 2.当覆土深度和垂直、水平净距达不到要求时，局部管段现场可做适当调整并采取防护措施。可提高管材等级和性能，采用钢筋网进行保护或砼包封至顶。
- 3.过路电力支管与其他管线净距离情况K0+094、K0+214、K0+296过路电力支管与规划路灯、联合通信垂直间距不足，对电力管孔采用混凝土包封。

电缆直埋敷设时的配置情况		平行	交叉
控制电缆之间		-	0.5(*)
电力电缆 与控制电缆之间	10kV及以下电力电缆	0.1	0.5(*)
	10kV以上电力电缆	0.25(**)	0.5(*)
不同部门使用的电缆		0.5(**)	0.5(*)
电缆与地下管沟	热力管沟	2.0(***)	0.5(*)
	油管或易(可)燃气管道	1.0	0.5(*)
	其他管道	0.5	0.5(*)
电力电缆 与控制电缆之间	非直流电气化铁路路轨	3.0	1.0
	直流电气化铁路路轨	10	1.0
电缆与建筑物基础		0.6(***)	-
电缆与公路边		1.0(***)	-
电缆与排水沟		1.0(***)	-
电缆与树木的主干		0.7	-
电缆与1kV以下架空线电杆		1.0(***)	-
电缆与1kV以上架空线杆塔		4.0(***)	-
注：*用隔板分隔或电缆穿管时可为0.25m； **用隔板分隔或电缆穿管时可为0.1m； ***特殊情况可酌减且最多减少一半值。			

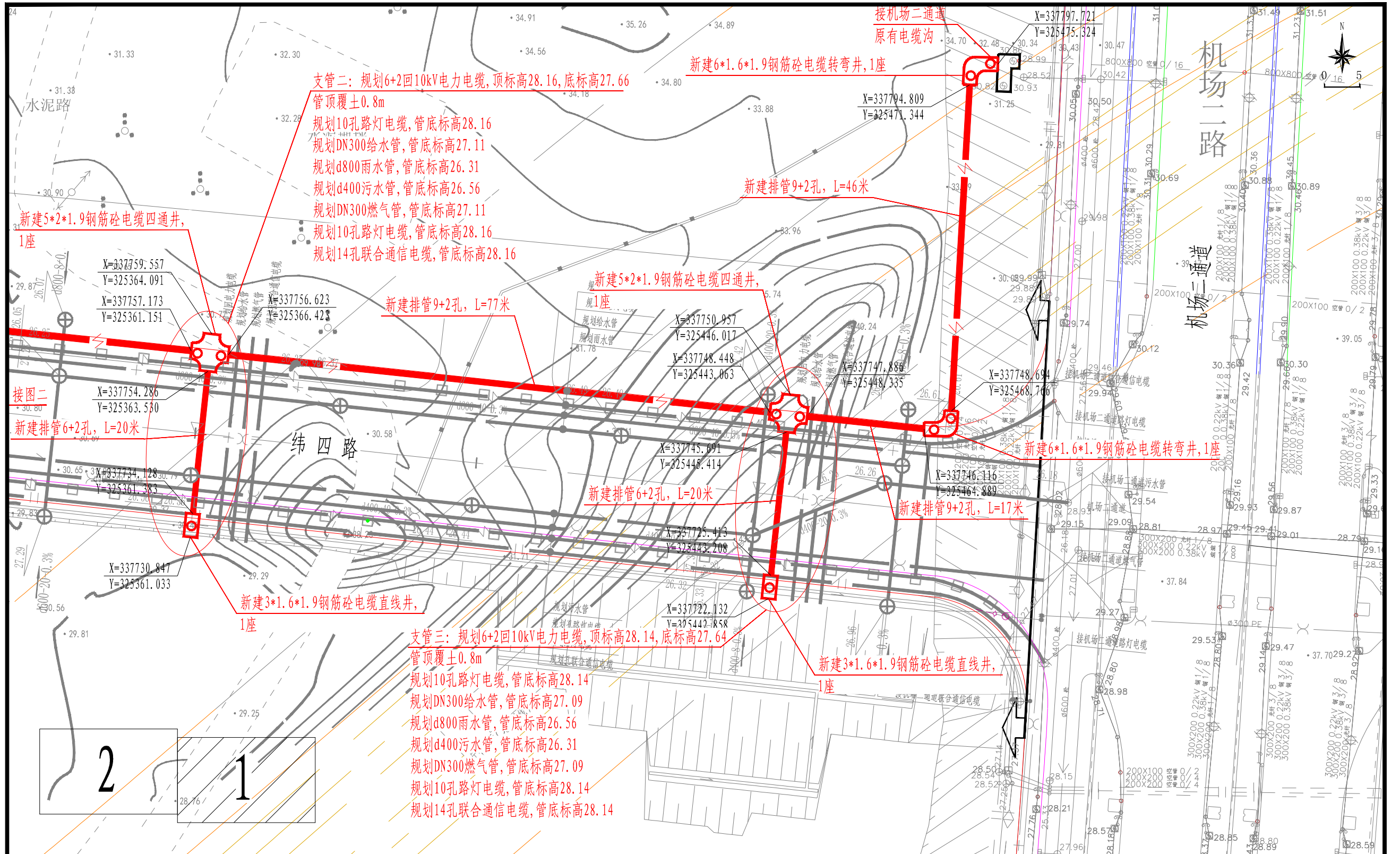
纬四路建设工程10kV电力管孔新建工程

设计说明

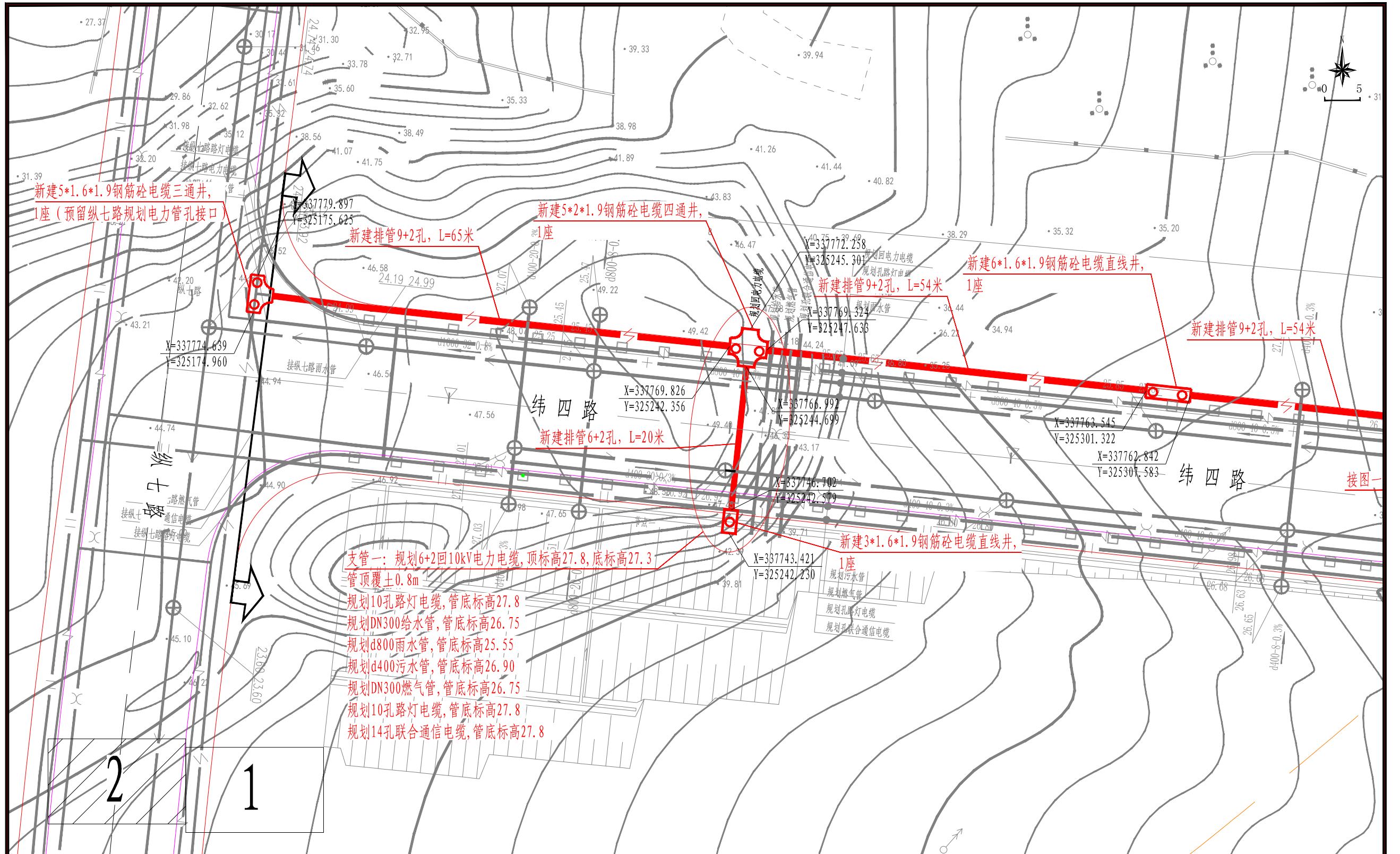


纬四路建设工程10kV电力管孔新建工程

线路路径平面图(总图)

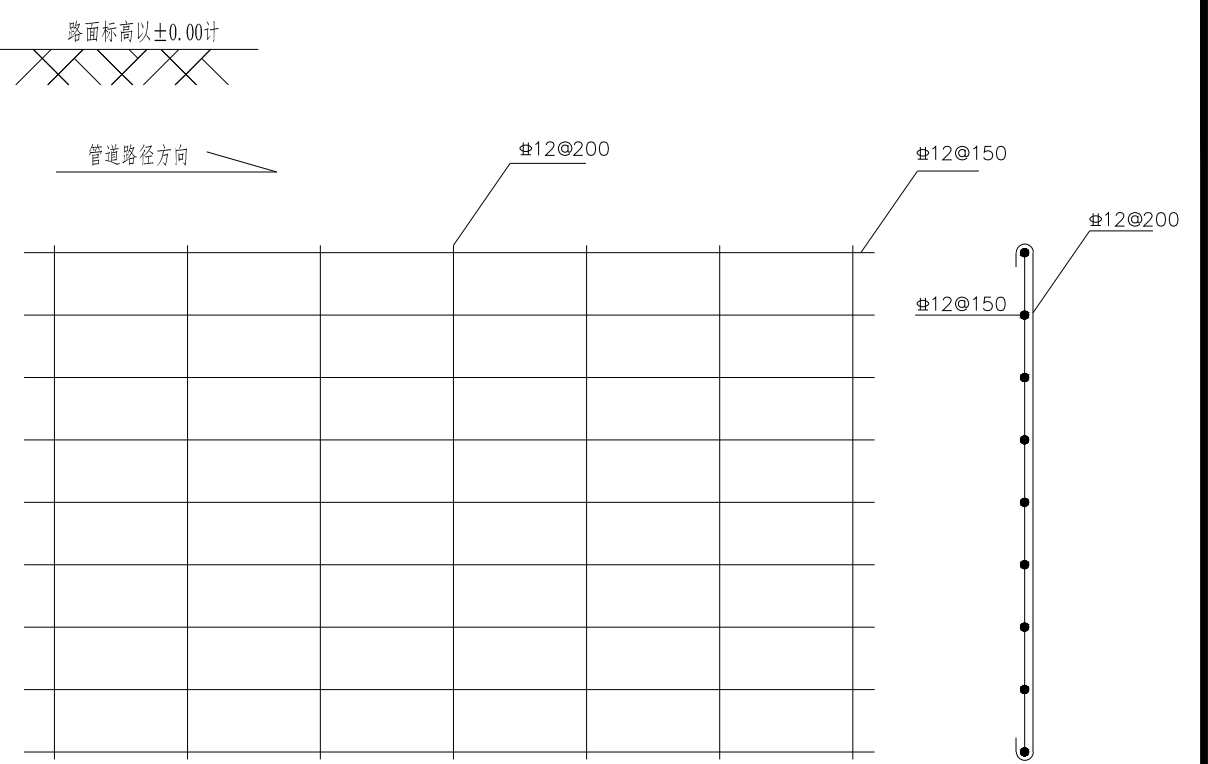
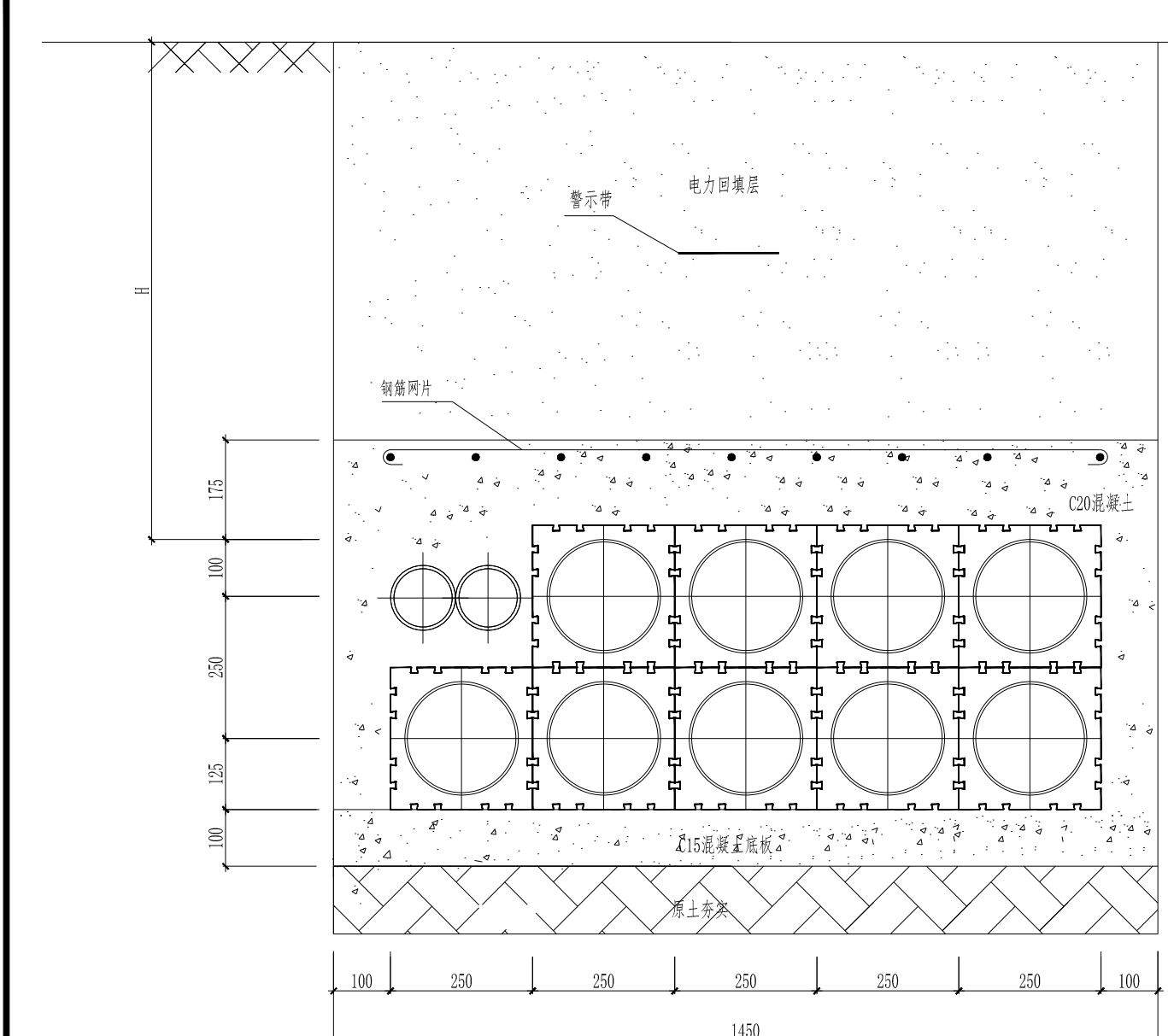


线路路径平面图 (1/2)



纬四路建设工程10kV电力管孔新建工程

线路路径平面图 (2/2)



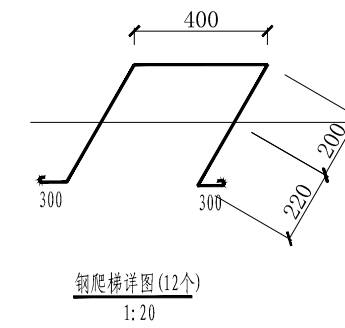
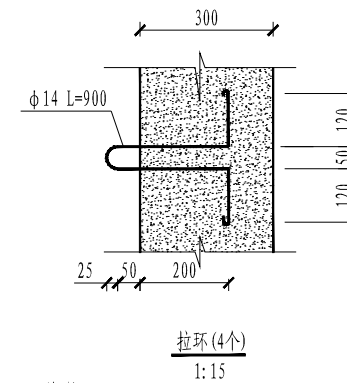
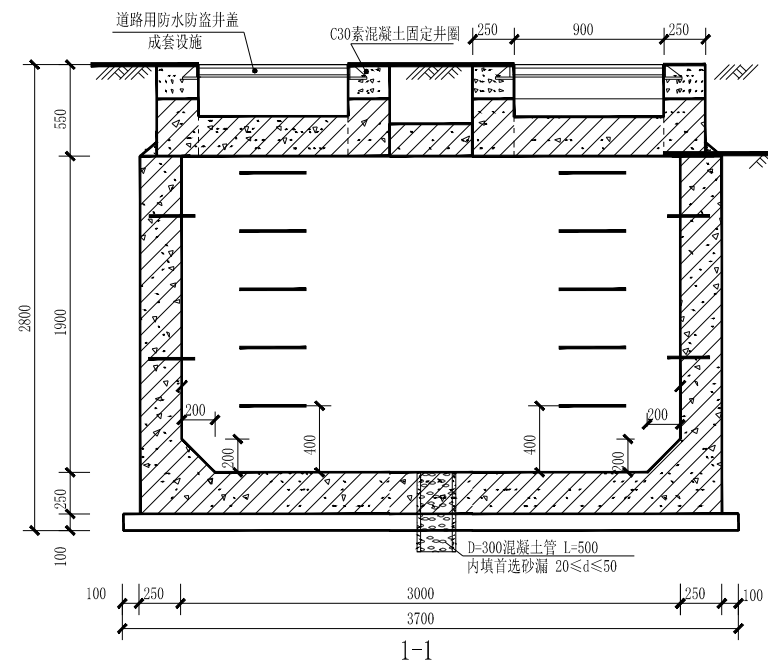
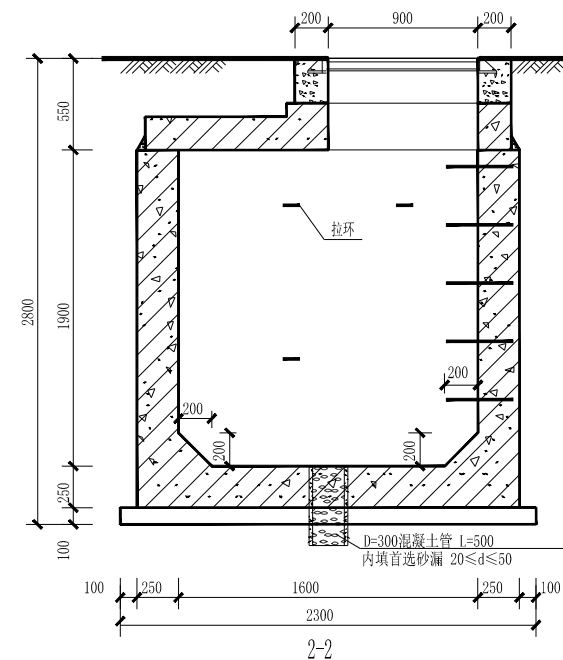
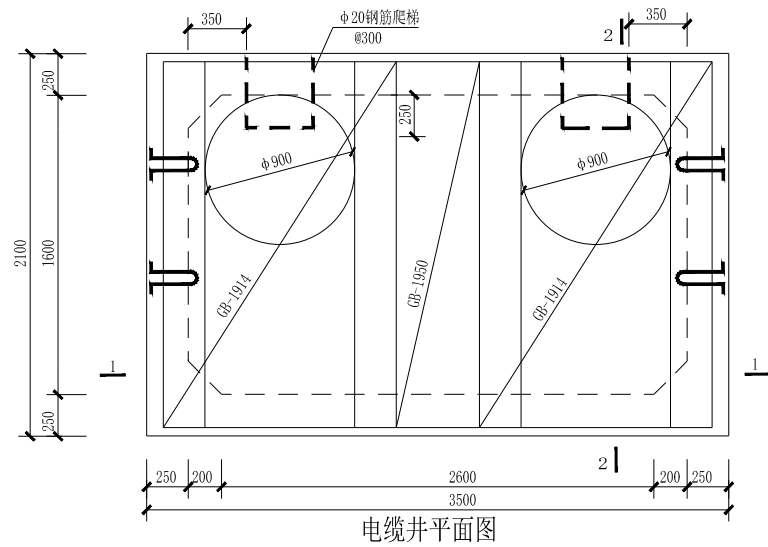
- 说明: 1. 钢筋保护层厚度应根据环境条件和耐久性要求等确定, 且不应小于30mm。
 2. 管枕间距2米。
 3. 施工需按规程规定要求执行。
 4. 本项目车行道开挖敷设管材, 需采用混凝土包封到顶。

电缆排管开挖区域	电力回填层要求	H	包封层要求
车行道	按市政要求回填	1100	C20混凝土, 钢筋网片
人行道	按市政要求回填	700	
普通土、绿化带	原状土回填, 回填至原标高, 夯实, 平整	700	

纬四路建设工程10kV电力管孔新建工程

序号	直径	型式	长度(mm)	数量	总长度(mm)	小计(kg)	合计(kg)
1	Φ12	—1400—	1400	6	8400	7.47	15.47
2	Φ12	—1000—	1000	9	9000	8.00	

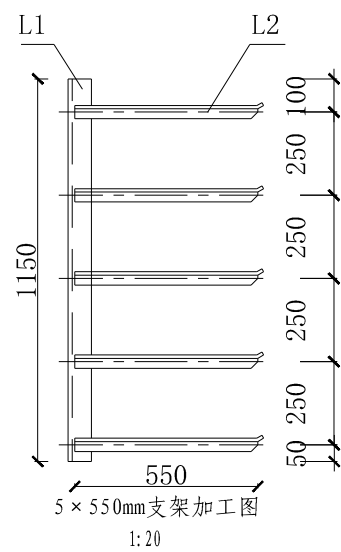
9+2孔电缆排管施工图



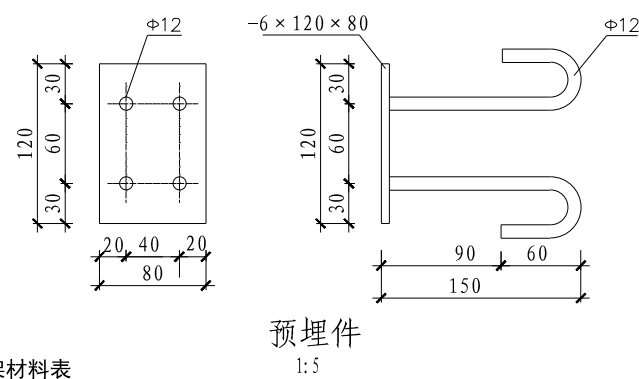
说明:

1. ϕ 表示HPB300钢筋, Φ 表示HRB400钢筋, 受力钢筋保护层厚度除侧墙外侧、底板底部为40mm, 其他部位为25mm。未标注的纵向钢筋搭接锚固不小于35d。
2. 图中除垫层混凝土等级为C15外, 其余混凝土等级均C30。混凝土抗渗等级为P6。
3. 排管底部宜高于电缆井底部100mm。
4. 井壁钢筋遇洞口切断并弯折, 洞口每边附加钢筋为被切断钢筋面积的0.75倍, 伸过洞边各30d。侧壁设梅花布置 $\text{@}500$ 的 $\phi 8$ 拉结筋, 底板设马凳筋。
5. 井内壁用1:2.5防水砂浆抹面(掺5%防水剂), 井内壁与预埋管结合处抹成45°喇叭口, 且应做好防水处理。井底向集水坑方向应有0.5%的坡度。
6. 铁件外露部分均进行热镀锌防腐, 所有焊缝焊后都需刷两道防锈漆, 两道银粉漆。
7. 预埋铁N-1面与沟壁抹灰面平, 电缆支架面应与沟壁贴紧。要求满焊, 焊缝高度不小于5mm, 焊条E4303。

纬四路建设工程10kV电力管孔新建工程

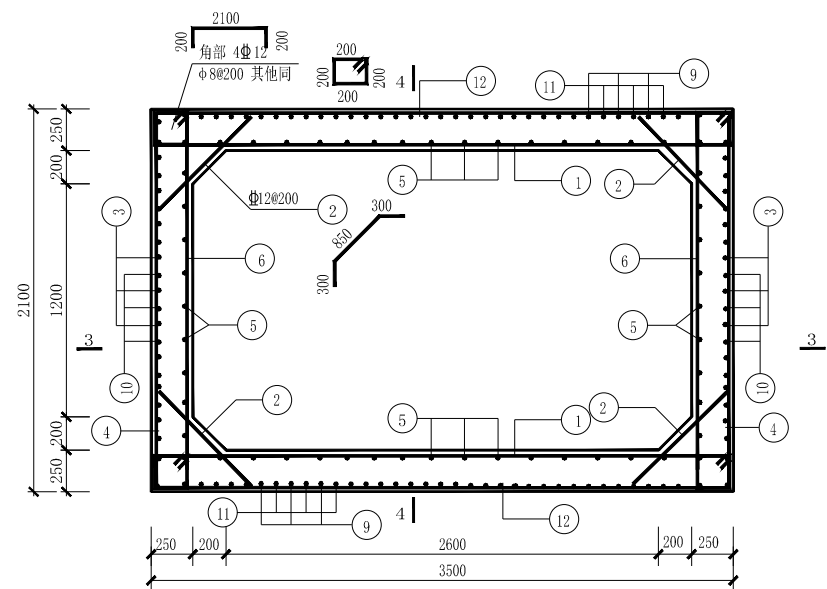


电缆井支架材料表

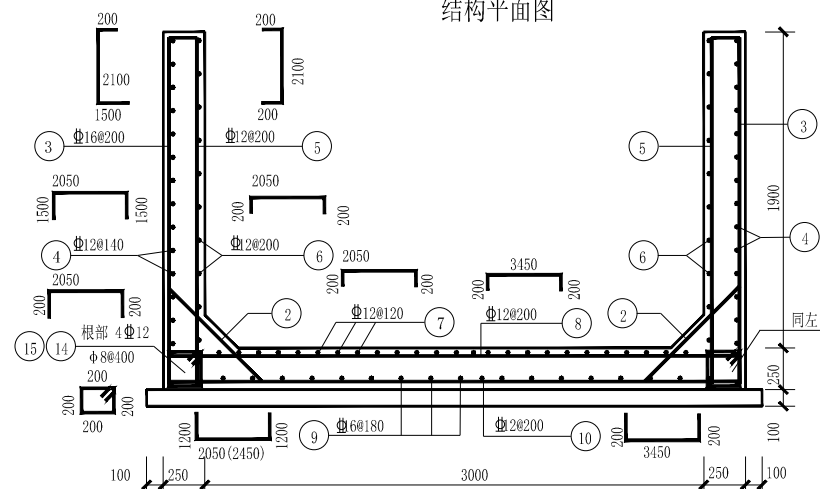


序号	模块	支架类型	规格	长度 (mm)	数量	单重 (kg)	小计 (kg)	合计 (kg)
1	5x550mm支架	L1	$\angle 63\text{mm} \times 6\text{mm}$	1150	2	6.58	13.16	33.96
		L2	$\angle 50\text{mm} \times 5\text{mm}$	550	10	2.08	20.8	

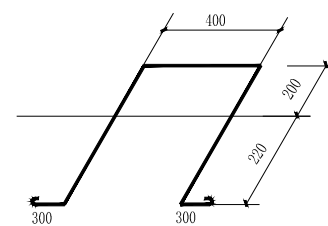
3*1.6*1.9钢筋混凝土直线电缆井(一)



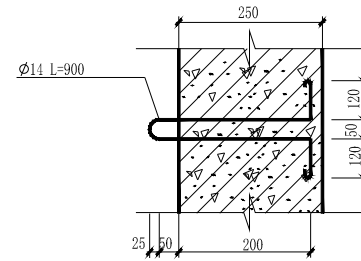
结构平面图



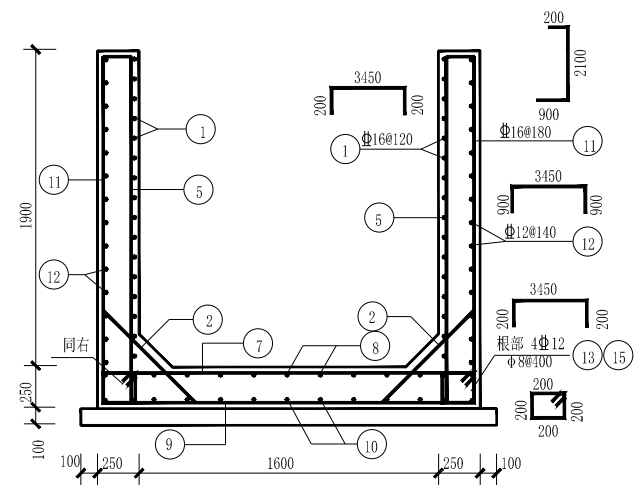
3-3



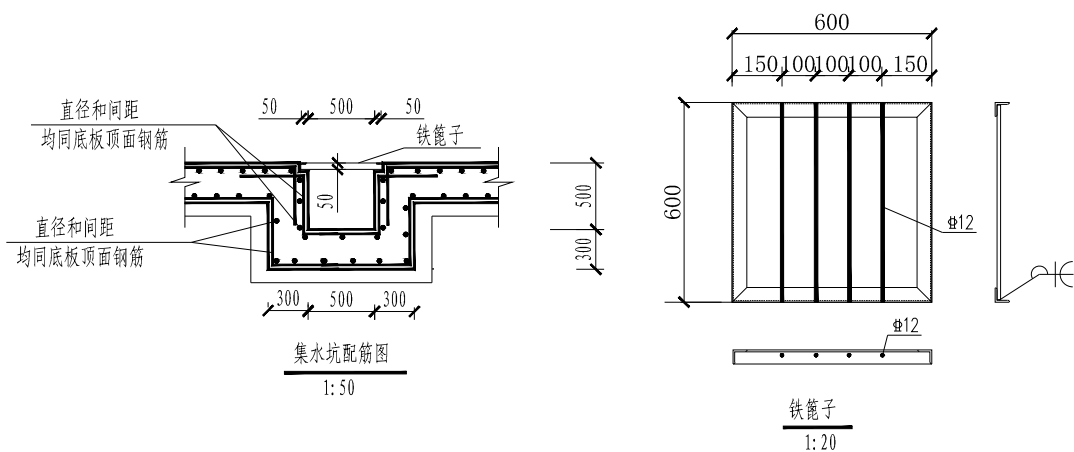
钢爬梯详图(10个)



拉环(6个)



4-4



集水坑配筋图

1:50

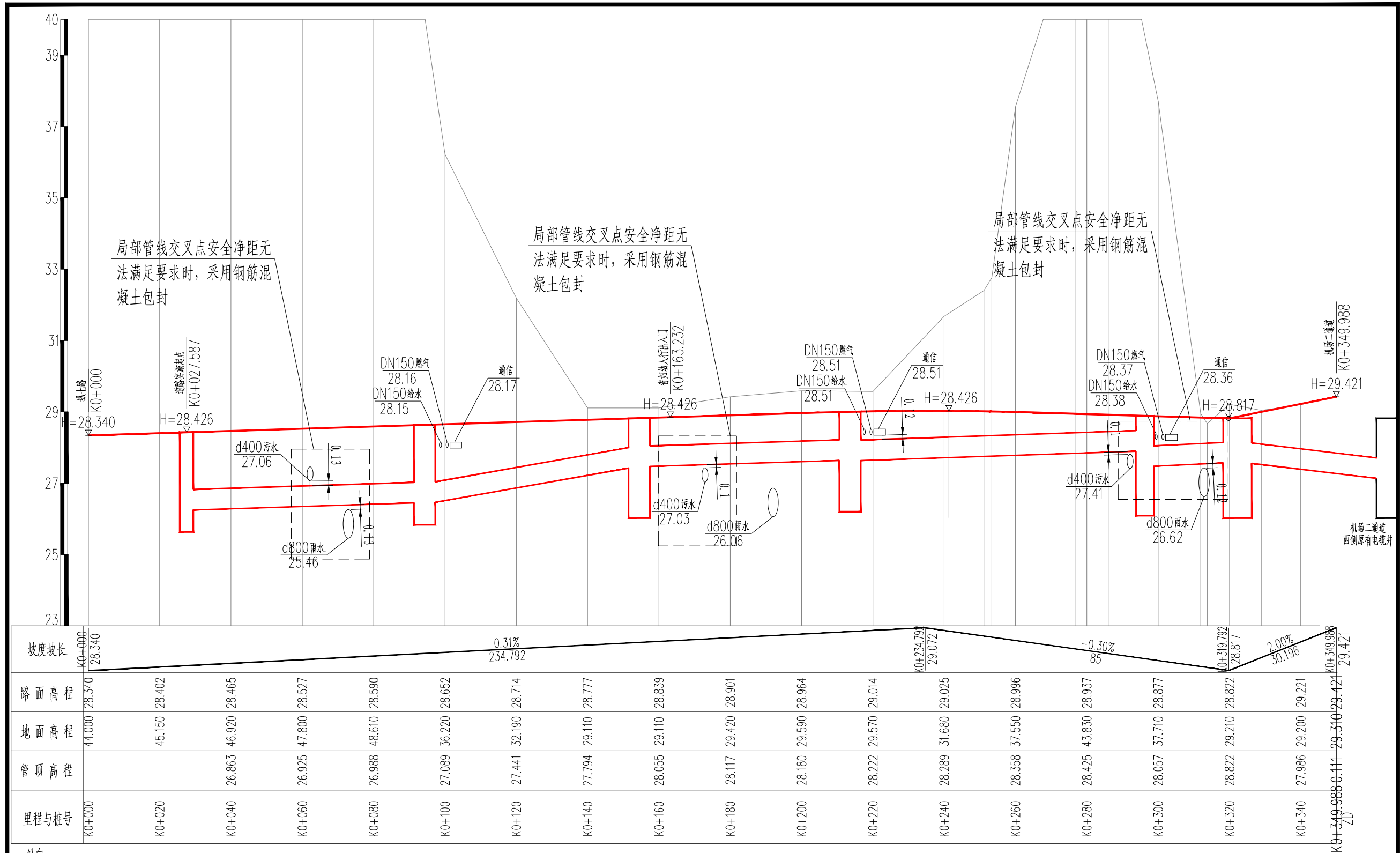
铁笼子
1:20

3.0×1.6×1.9直线电缆井钢筋表

编号	简图	型号	长度(mm)
1		Φ16@120	3850
2		Φ12@200	1450
3		Φ16@200	3800
4		Φ12@140	5050
5		Φ12@200	2500
6		Φ12@200	2450
7		Φ12@120	2450
8		Φ2@200	3850
9		Φ6@180	4450
10		Φ2@200	3850
11		Φ6@180	3200
12		Φ12@140	5250
13		8 Φ12	5250
14		8 Φ12	5250
15		Φ8@100	800

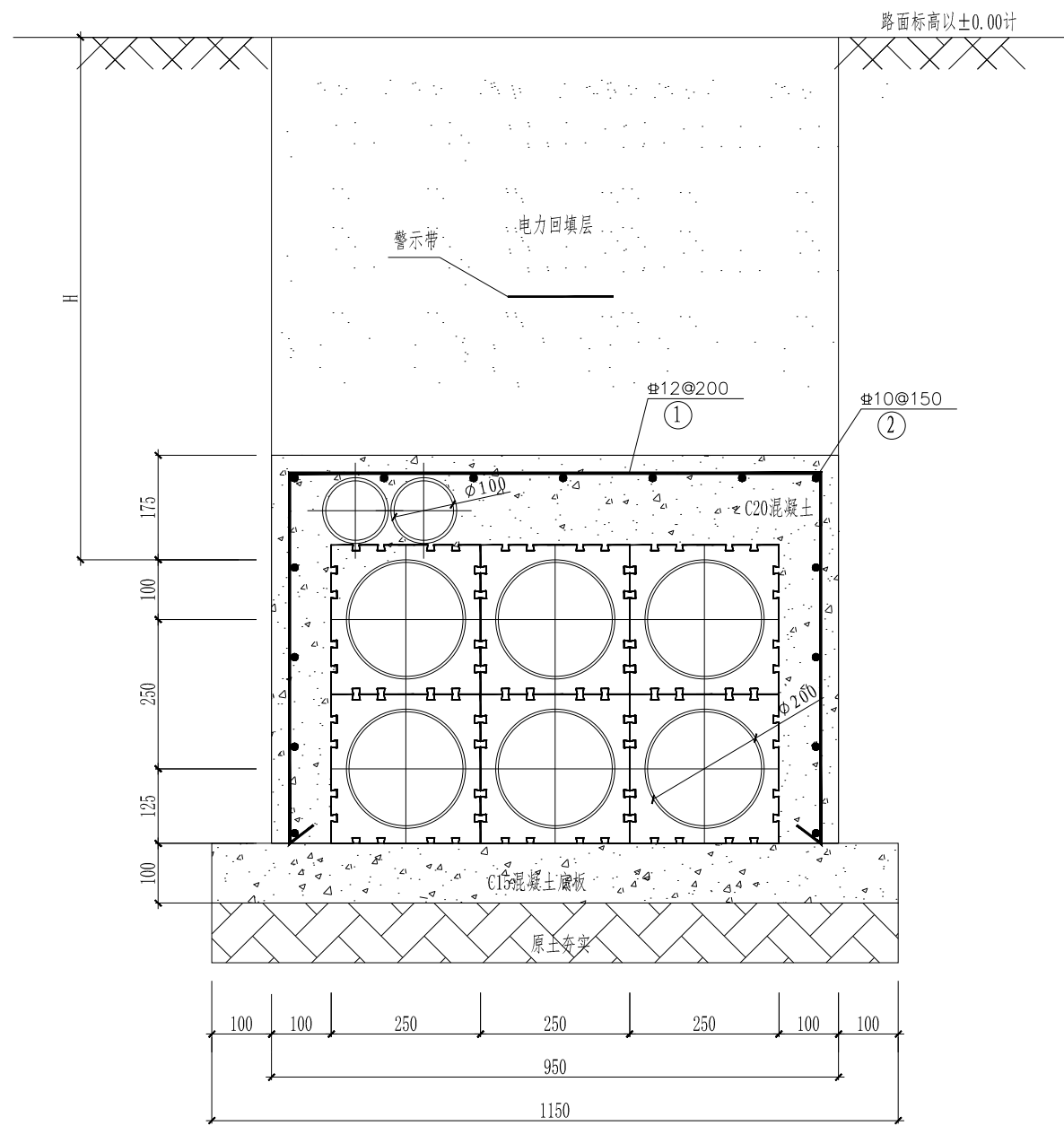
纬四路建设工程10kV电力管孔新建工程

3*1.6*1.9钢筋混凝土直线电缆井(二)



纬四路建设工程10kV电力管孔新建工程

纵断面图

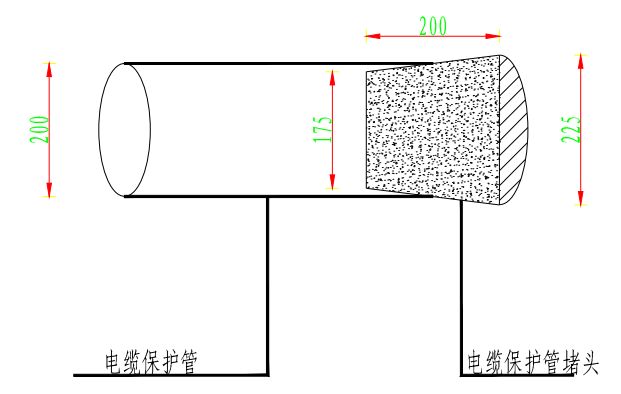
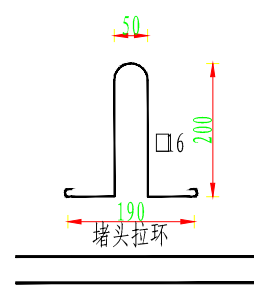
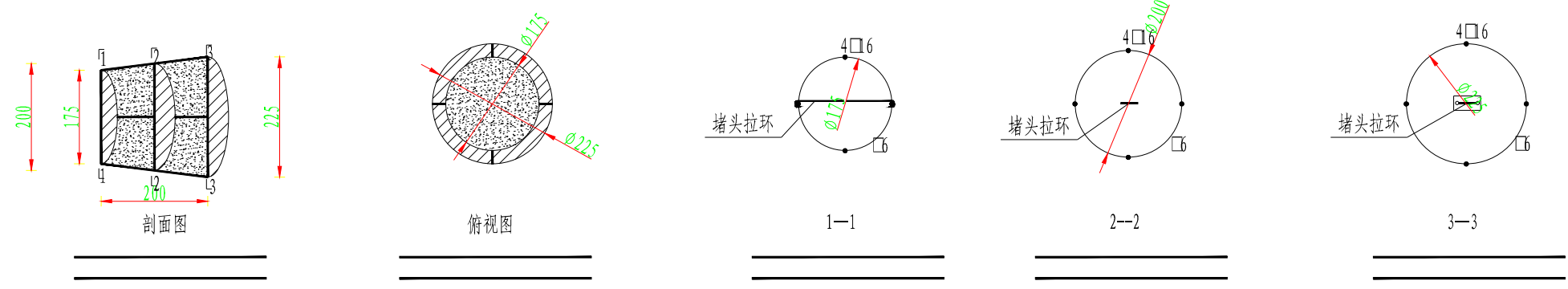


说明: 1. 钢筋保护层厚度应根据环境条件和耐久性要求等确定, 且不应小于30mm。
 2. 管枕间距2米。
 3. 施工需按规程规定要求执行。

电缆排管开挖区域	电力回填层要求	H	包封层要求
车行道	按市政要求回填	1100	C20混凝土, 钢筋网片
人行道	按市政要求回填	700	
普通土、绿化带	原状土回填, 回填至原标高, 夯实, 平整	700	

序号	直径	型式	长度(mm)	数量	总长度(mm)	小计(kg)	合计(kg)
1	Φ12		2230	6	13380	11.89	21.15
2	Φ10		1000	15	15000	9.26	

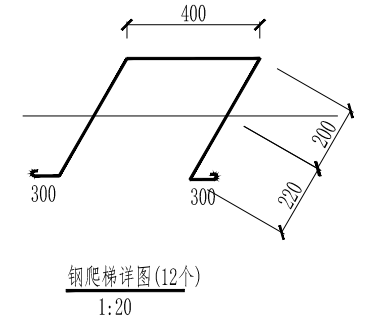
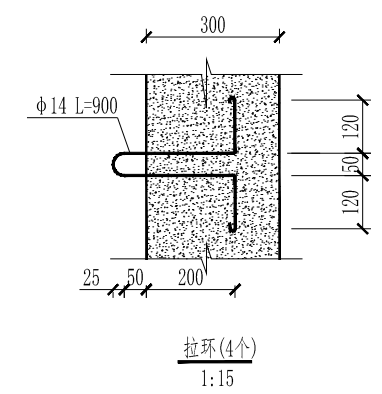
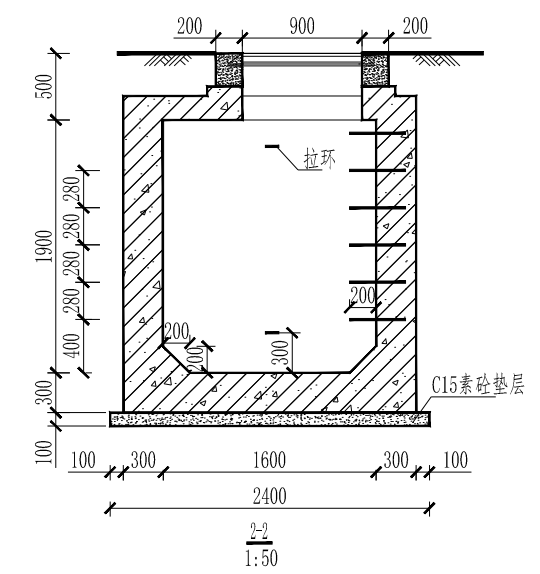
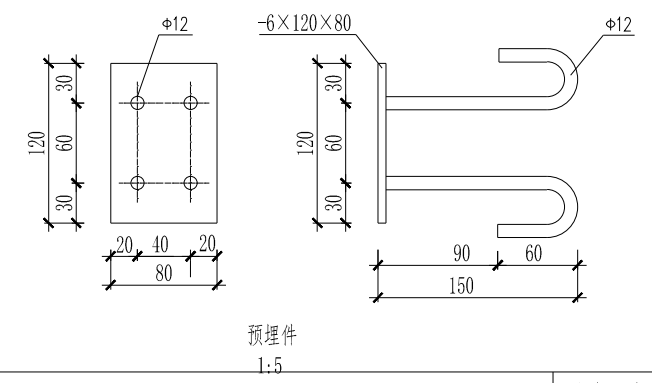
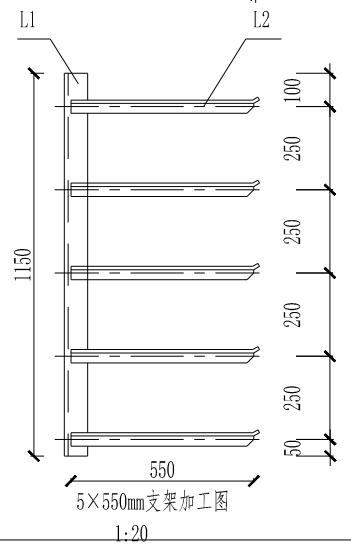
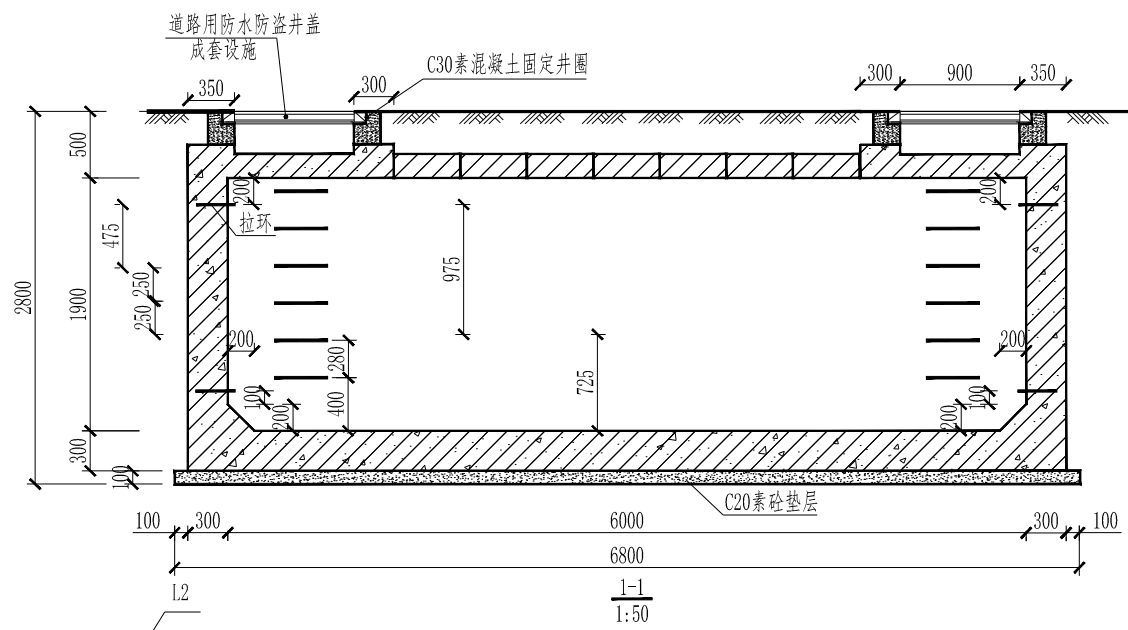
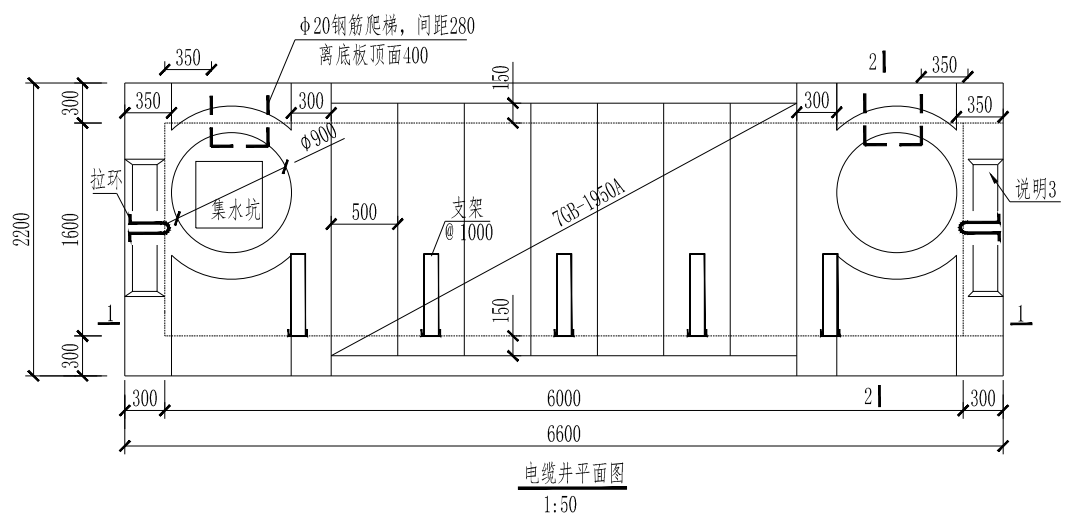
电缆排管2X3施工图



- 说明:
1. 本图尺寸以毫米计。
 2. 预制堵头砼为C20，钢材为Q235。
 3. 堵头要求砼振捣密实，脱模后表面平整，不允许出现露筋及蜂窝。
 4. 每个堵头均需配置拉环。
 5. 注意图纸中堵头方向，勿将堵头反向搁置。

名称	型号	单长 (mm)	数量	总计	备注
主筋	∅16	— 202	4	808	
箍筋1-1	∅6	○ 550	1	550	
箍筋2-2	∅6	○ 629	1	629	
箍筋3-3	∅6	○ 707	1	707	
拉环	∅16	U 585	1	585	
砼	C20	0.0065m ³			
钢筋 总计: 2.8kg 砼 总计: 0.0065m ³					

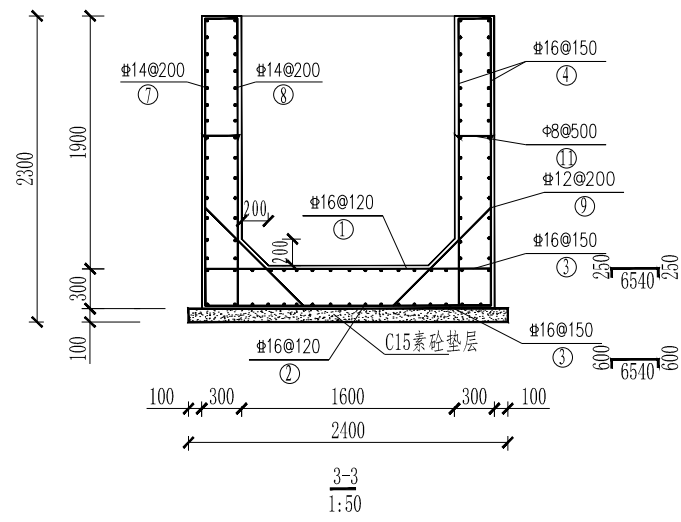
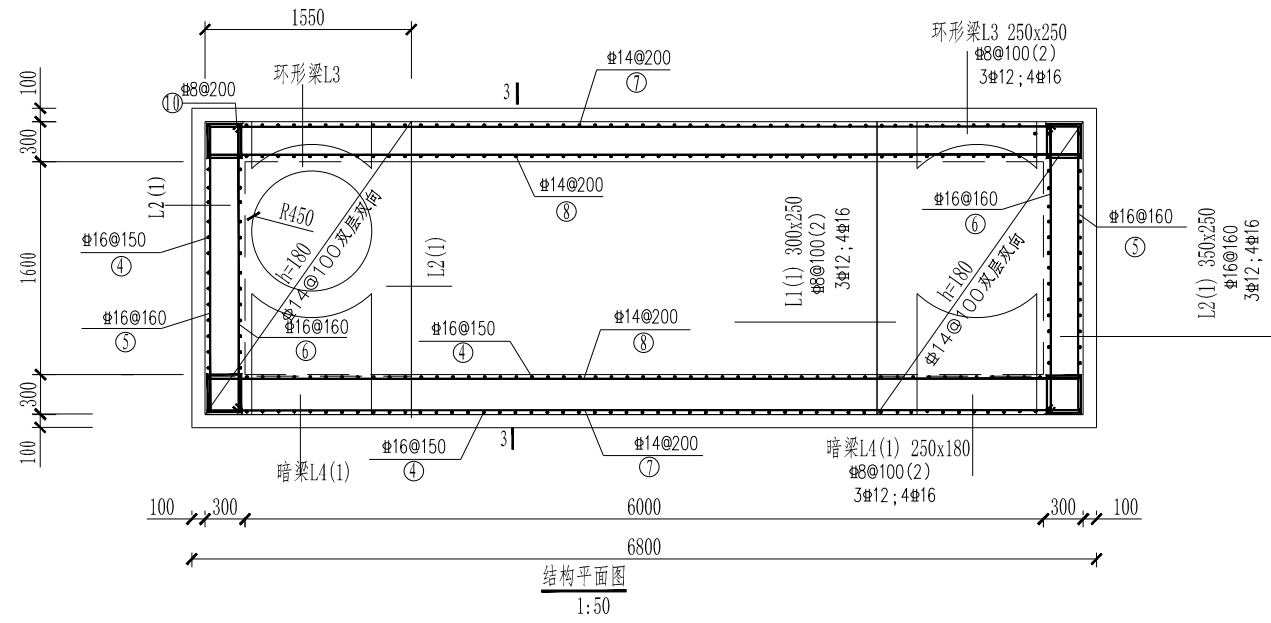
电缆保护管堵头加工图



- 说明: 1. φ表示HPB300钢筋, ⊕表示HRB400钢筋, 受力钢筋保护层厚度除侧墙外侧、底板底部为40mm, 其他部位为25mm。未标注的纵向钢筋搭接锚固不小于35d。
 2. 图中除垫层混凝土等级为C20外, 其余混凝土等级均C30。混凝土抗渗等级为P6。
 3. 排管底部宜高于电缆井底部100mm。
 4. 井壁钢筋遇洞口切断并弯折, 洞口每边附加钢筋为被切断钢筋面积的0.75倍, 伸过洞边各30d。侧壁梅花布置@=500的φ8拉结筋, 底板设马凳筋。
 5. 井内壁用1:2.5防水砂浆抹面(掺5%防水剂), 井内壁与预埋管结合处抹成45°喇叭口, 且应做好防水处理。井底向集水坑方向应有0.5%的坡度。
 6. 铁件外露部分均进行热镀锌防腐, 所有焊缝焊后都需刷两道防锈漆, 两道银粉漆。
 7. 预埋铁M-1面与沟壁抹灰面平, 电缆支架面应与沟壁贴紧。要求满焊, 焊缝高度不小于5mm, 焊条E4303。

电缆井支架材料表									支架预埋件
序号	材料名称	支架类型	规格	长度(mm)	数量	单重(kg)	小计(kg)	合计(kg)	合计(kg)
1	5×550mm支架	L1	∠63mm×6mm	1150	5	6.58	32.90	84.90	12.90
		L2	∠50mm×5mm	550	25	2.08	52.00		

6X1.6X1.9钢筋混凝土直线电缆井(一)

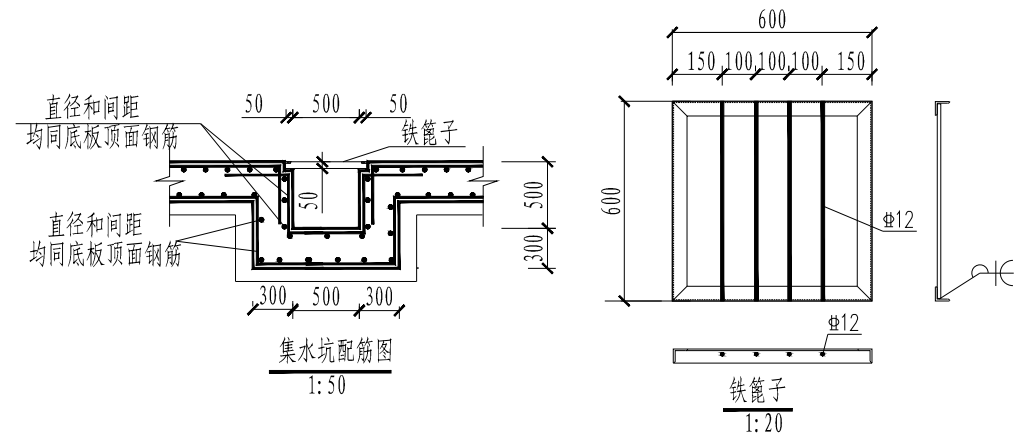


注: 1. 铁算子采用Q235B钢材焊接, 焊条采用E43型, 焊缝厚度为5mm, 满焊。
2. 铁算子钢材应除锈, 除锈等级不低于St2, 涂铁红环氧酯底漆一道。
3. 排水坡度按0.5%坡向集水井。

6×1.6×1.9直线电缆井材料表

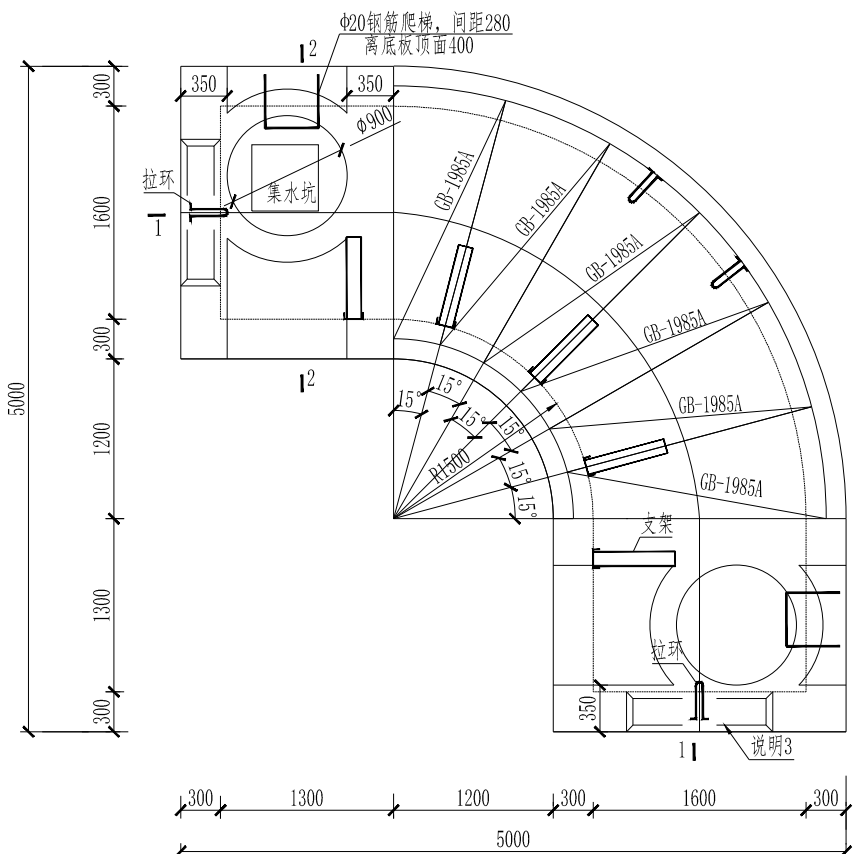
编号	简图	型号	长度(mm)		
①		Φ16@120	2640		
②		Φ16@120	3340		
③		Φ16@150	7040 (7740)		
④		Φ16@150	按实放样		
⑤		Φ16@160	2640		
⑥		Φ16@160	2640		
⑦		Φ14@200	7040		
⑧		Φ14@200	7040		
⑨		Φ12@200	1600		
⑩		Φ8@200	1300		
⑪		Φ8@500	430		
C30砼	15.9m ³	C20砼垫层	2m ³	钢筋	3115kg
铁笼子	12kg	支架及埋件	97.8kg		
道路用防水防盗井盖(外径Φ900)					2套

注: 1. 表中列出的材料为统计工程量时的参考值, 准确材料量以施工时的实际用量为准;

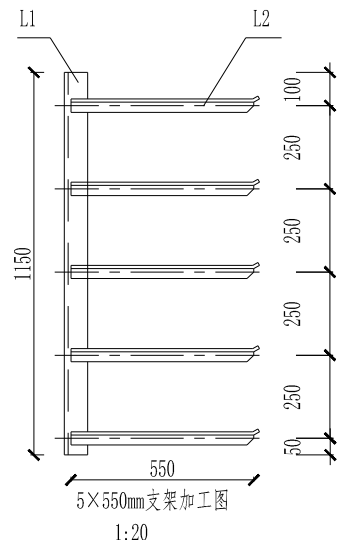


注: 1. 铁算子采用Q235B钢材焊接, 焊条采用E43型, 焊缝厚度为5mm, 满焊。
2. 铁算子钢材应除锈, 除锈等级不低于St2, 涂铁红环氧酯底漆一道。
3. 排水坡度按0.5%坡向集水井。

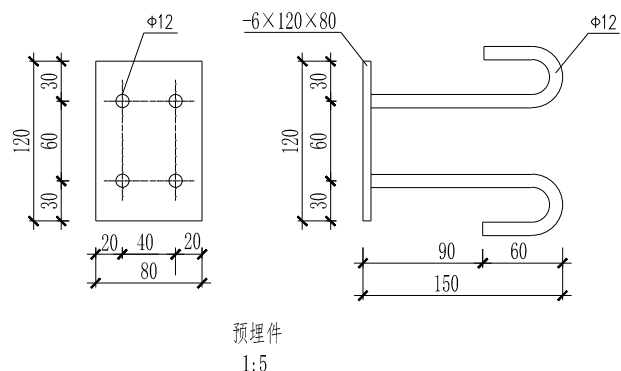
6×1.6×1.9钢筋混凝土直线电缆井(二)



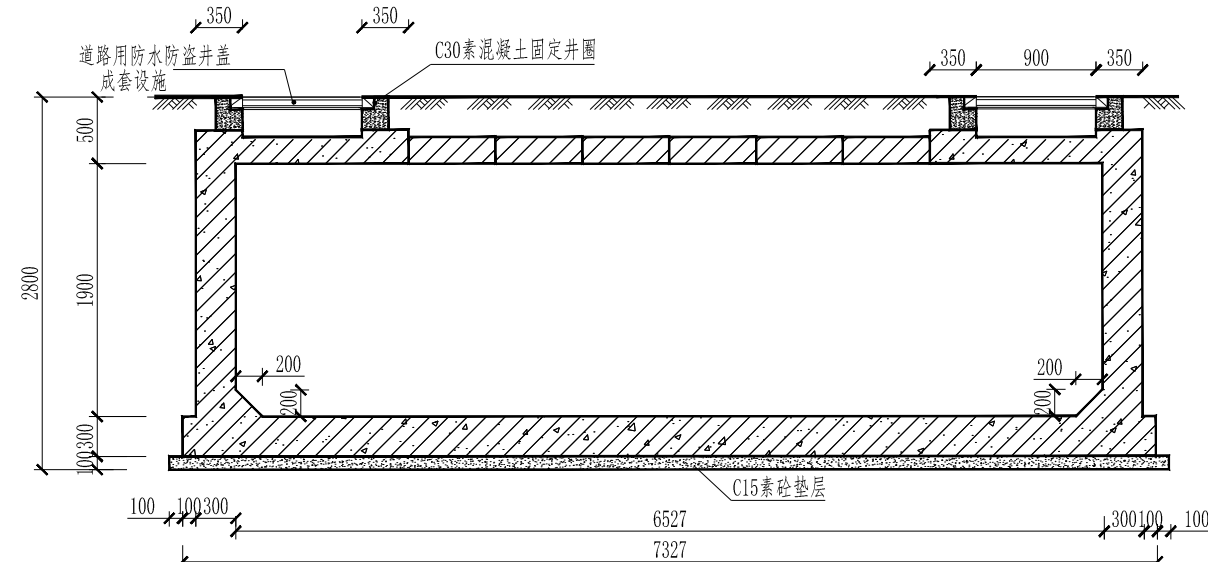
电缆井平面图
1:50



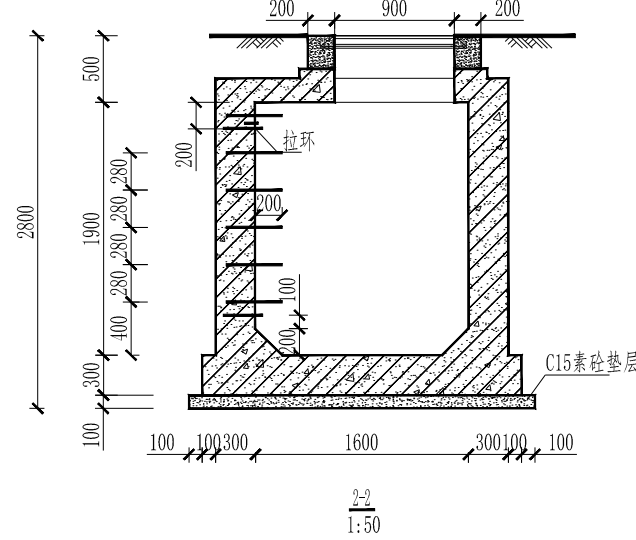
5×550mm支架加工图
1:20



预埋件
1:5



1-1



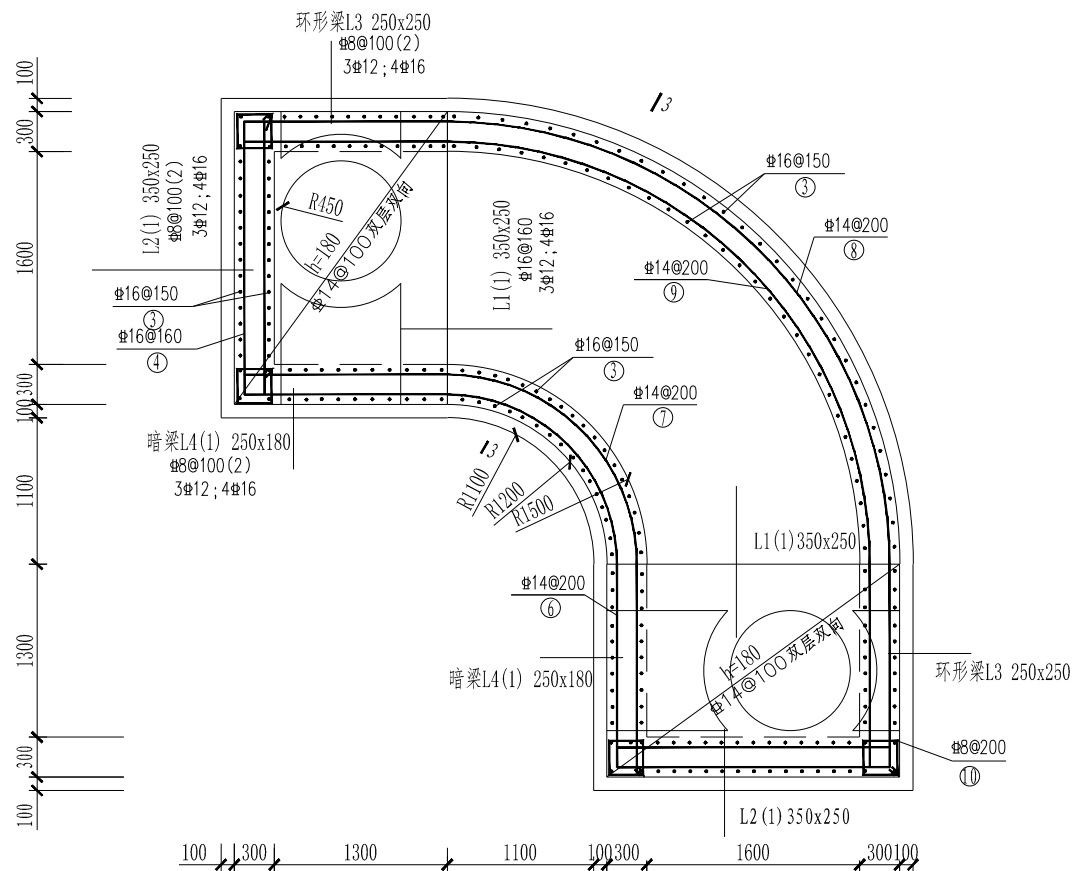
2-2
1:50

- 说明: 1. Φ 表示HPB300钢筋, Φ 表示HRB400钢筋, 受力钢筋保护层厚度除侧墙外侧、底板底部为40mm, 其他部位为25mm。未标注的纵向钢筋搭接锚固不小于35d。
2. 图中除垫层混凝土等级为C15外, 其余混凝土等级均C30。混凝土抗渗等级为P6。
3. 排管底部宜高于电缆井底部100mm。
4. 井壁钢筋遇洞口切断并弯折, 洞口每边附加钢筋为被切断钢筋面积的0.75倍, 伸过洞边各30d。侧壁设梅花布置@=500的 Φ 8拉结筋, 底板设马凳筋。
5. 井内壁用1:2.5防水砂浆抹面(掺5%防水剂), 井内壁与预埋管结合处抹成45°喇叭口, 且应做好防水处理。井底向集水坑方向应有0.5%的坡度。
6. 铁件外露部分均进行热镀锌防腐, 所有焊缝焊后都需刷两道防锈漆, 两道银粉漆。
7. 预埋铁M-1面与沟壁抹灰面平, 电缆支架面应与沟壁贴紧。要求满焊, 焊缝高度不小于5mm, 焊条E4303。

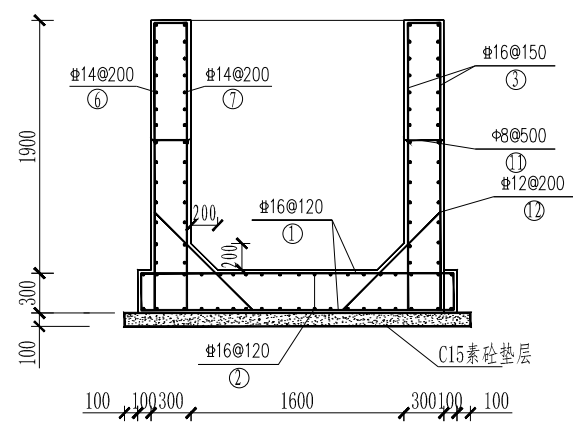
电缆井支架材料表

序号	材料名称	支架类型	规格	长度(mm)	数量	单重(kg)	小计(kg)	合计(kg)	支架预埋件 合计(kg)
1	5×550mm支架	L1	∠63mm×6mm	1150	5	6.58	32.90	84.90	12.90
		L2	∠50mm×5mm	550	25	2.08	52.00		

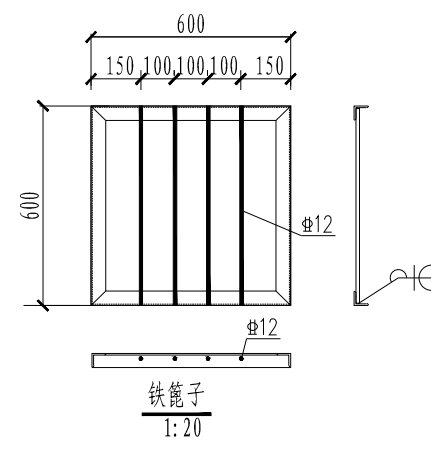
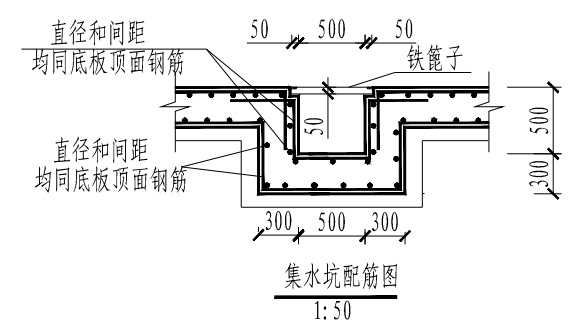
6X1.6X1.9钢筋混凝土转弯电缆井(一)



结构平面图
1:50



3-3
1:50



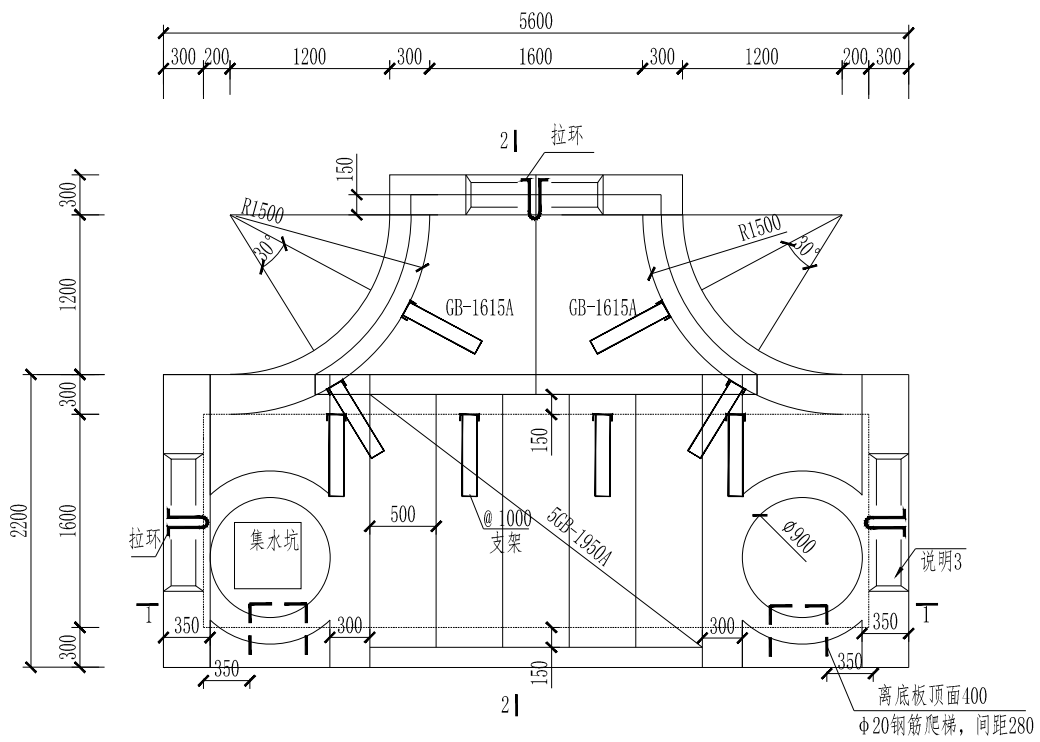
注: 1. 铁算子采用Q235B钢材焊接, 焊条采用E43型, 焊缝厚度为5mm, 满焊。
2. 铁算子钢材应除锈, 除锈等级不低于St2, 涂铁红环氧酯底漆一道。
3. 排水坡度按0.5%坡向集水井。

6x1.6x1.9转角井材料表

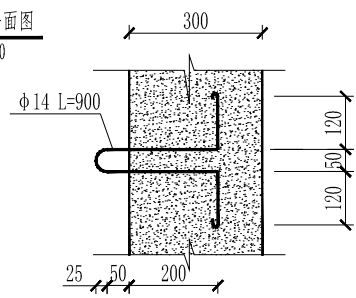
编号	简图	型号	长度(mm)
①		#16@120	2840
②		#16@150	5446~9059
③		#16@150	按实放样
④		#16@160	2640
⑤		#16@160	2660
⑥		#14@200	6903
⑦		#14@200	5949
⑧		#14@200	10196
⑨		#14@200	8460
⑩		#8@200	1300
⑪		#8@500	430
⑫		#12@200	1600
C30砼		17.5m ³	
C15砼垫层		2.2m ³	
钢筋			3161kg
铁笼子		12kg	
支架及埋件			97.8kg
道路用防水防盗井盖(外径φ900)			2套

注: 1. 表中列出的材料为统计工程量时的参考值, 准确材料量以施工时的实际用量为准;

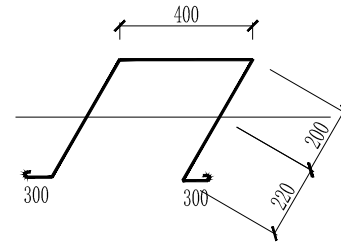
6x1.6x1.9钢筋混凝土转弯电缆井(二)



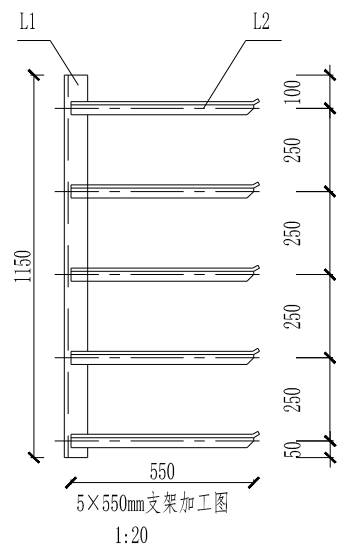
电缆井平面图
1:50



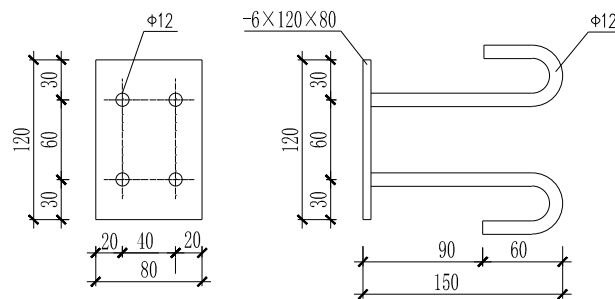
拉环(4个)
1:15



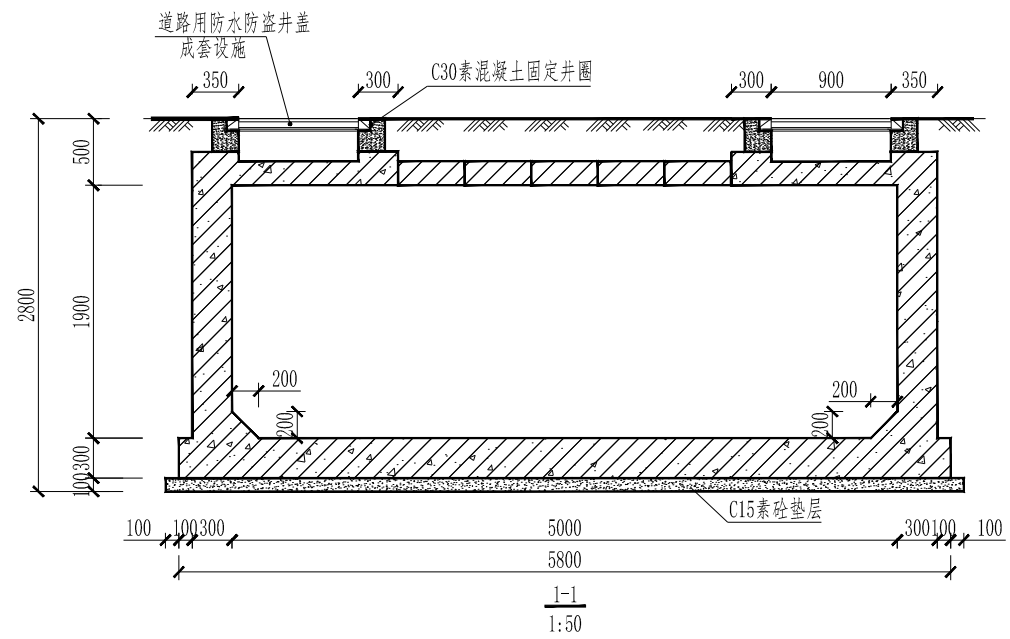
钢爬梯详图(12个)
1:20



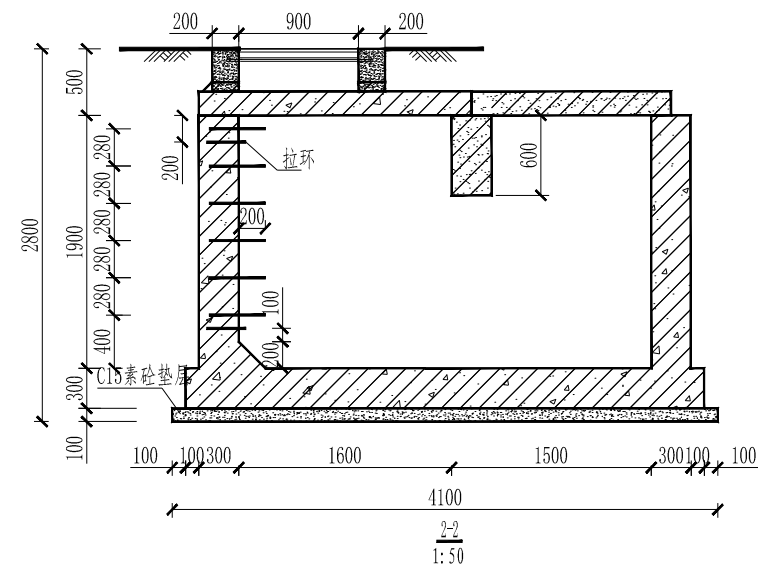
5×550mm支架加工图
1:20



预埋件
1:5



1-1
1:50

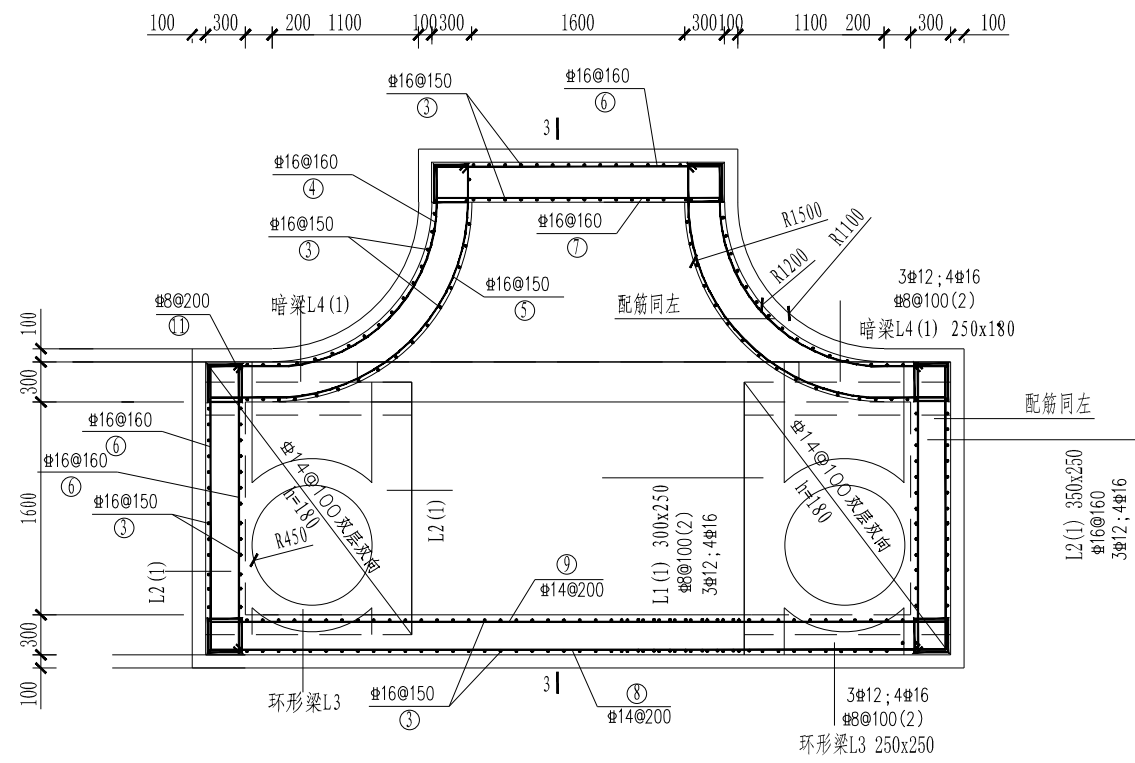


2-2
1:50

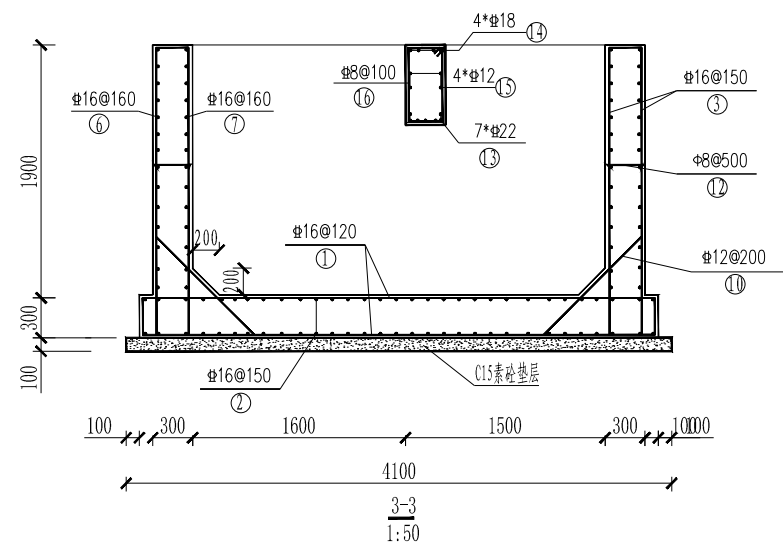
电缆井支架材料表

序号	材料名称	支架类型	规格	长度(mm)	数量	单重(kg)	小计(kg)	合计(kg)	支架预埋件
1	5×550mm支架	L1	∠63mm×6mm	1150	8	6.58	52.64	135.84	20.64
		L2	∠50mm×5mm	550	40	2.08	83.20		

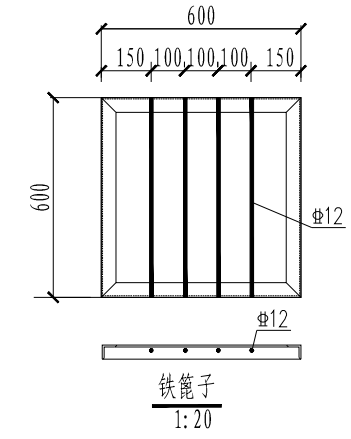
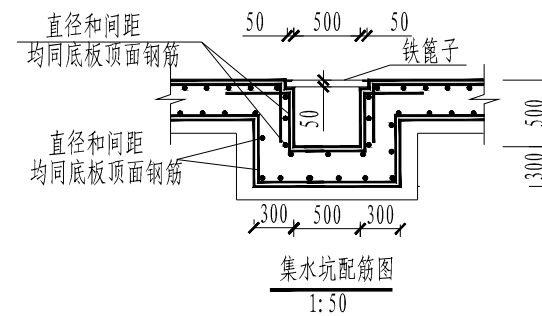
5X1.6X1.9钢筋混凝土三通电缆井(一)



结构平面图
1:50



3-3
1:50



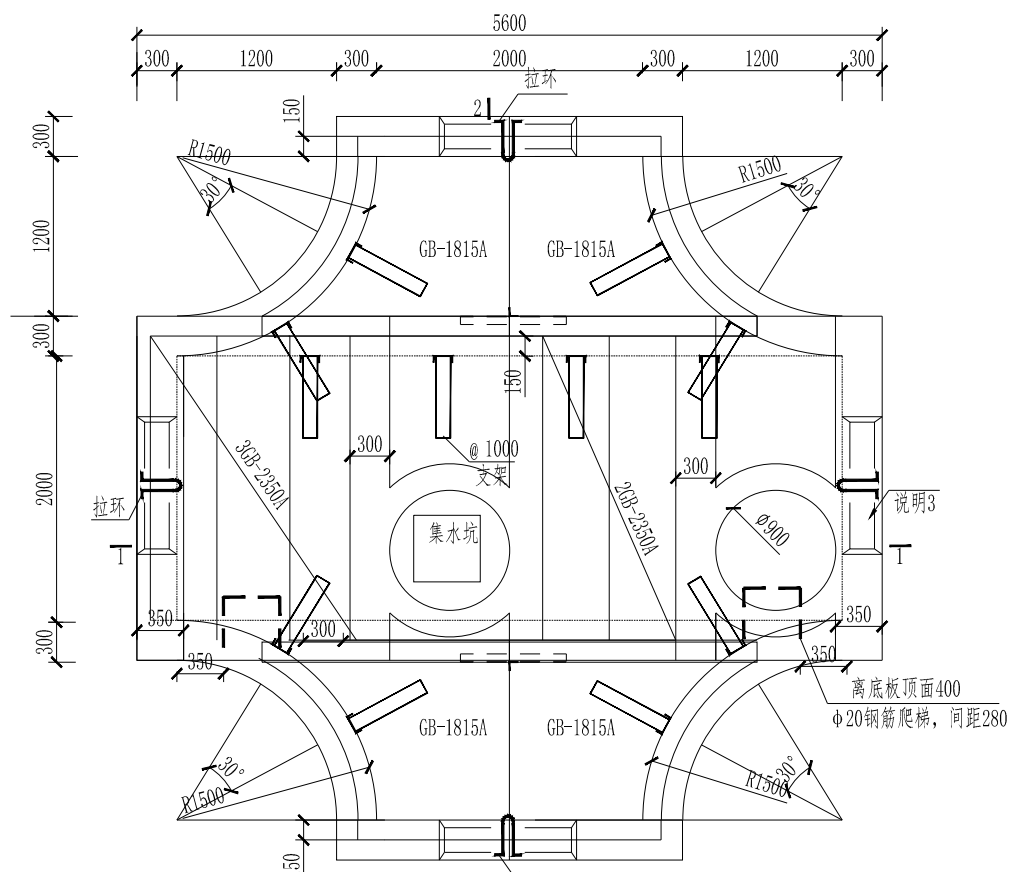
注: 1. 铁篦子采用Q235B钢材焊接, 焊缝采用E43型, 焊缝厚度为5mm, 满焊。
2. 铁篦子钢材应除锈, 除锈等级不低于St2, 涂铁红环氧酯底漆一道。
3. 排水坡度按0.5%坡向集水井。

5x1.6x1.9三通电缆井材料表

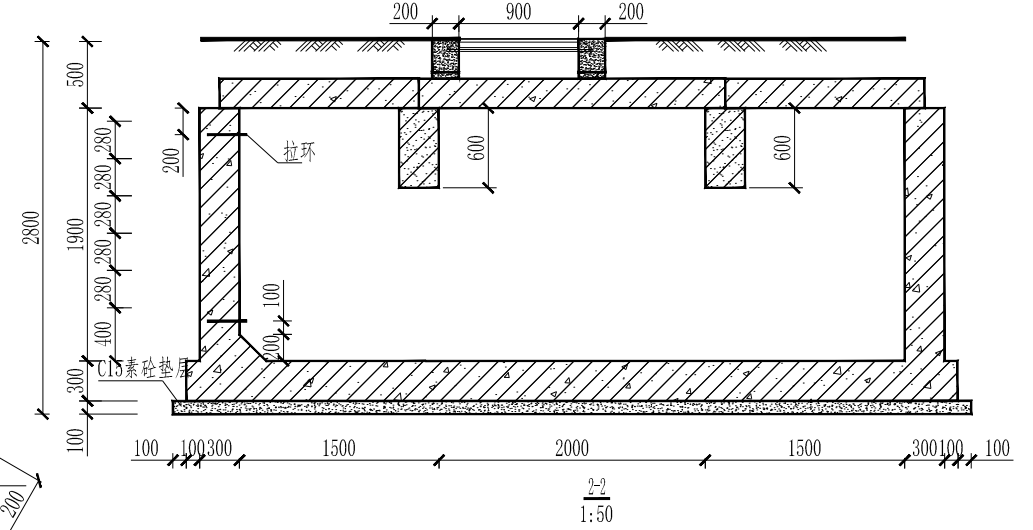
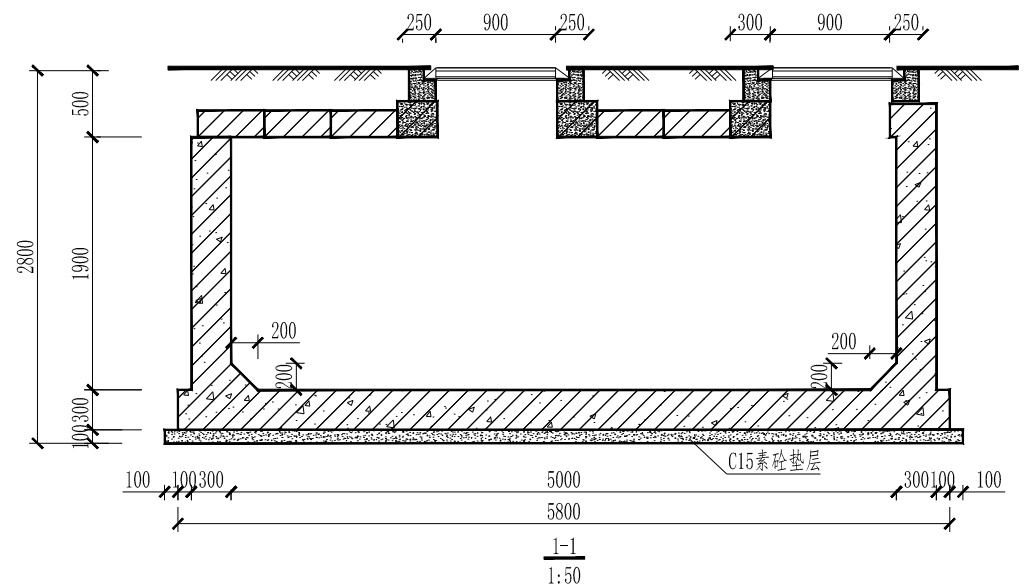
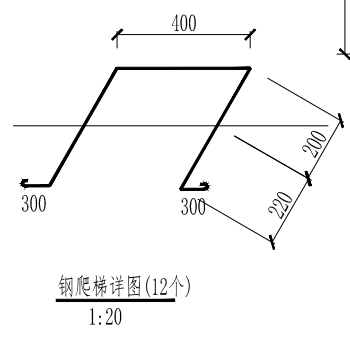
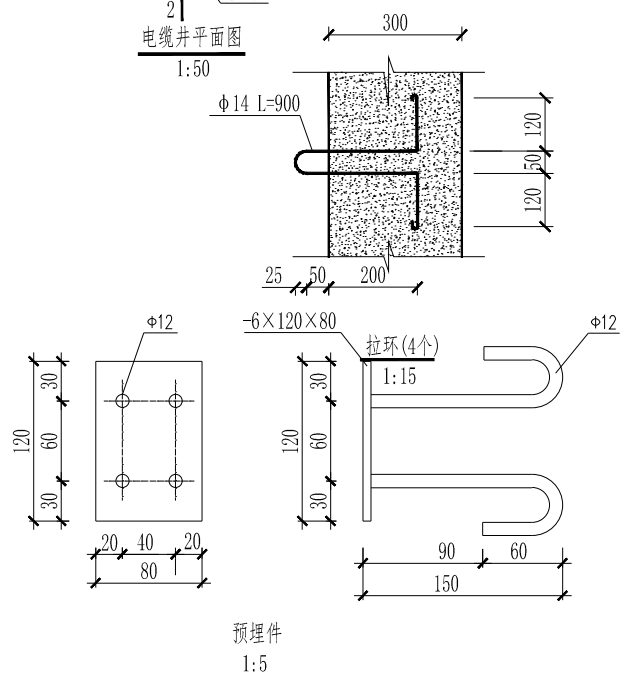
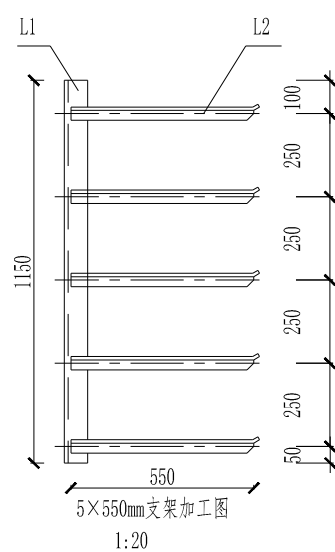
编号	简图	型号	长度 (mm)
①		Φ16@120	2840~4340
②		Φ16@150	2840~6240
③		Φ16@150	按实放样
④		Φ16@160	4483
⑤		Φ16@160	3529
⑥		Φ16@160	2640
⑦		Φ16@160	2660
⑧		Φ14@200	6040
⑨		Φ14@200	6060
⑩		Φ12@200	1600
⑪		Φ8@200	1300
⑫		Φ8@500	430
⑬		7#22	6440
⑭		4#18	6340
⑮		4#12	6340
⑯		Φ8@100	1820
C30砼		17.3m ³	
C15砼垫层		2.3m ³	
钢筋		3687kg	
铁篦子		12kg	
支架及埋件		156.48kg	
道路用防水防盗井盖 (外径Φ900)		2套	

注: 1. 表中列出的材料为统计工程量时的参考值, 准确材料量以施工时的实际用量为准;

5x1.6x1.9钢筋混凝土三通电缆井(二)



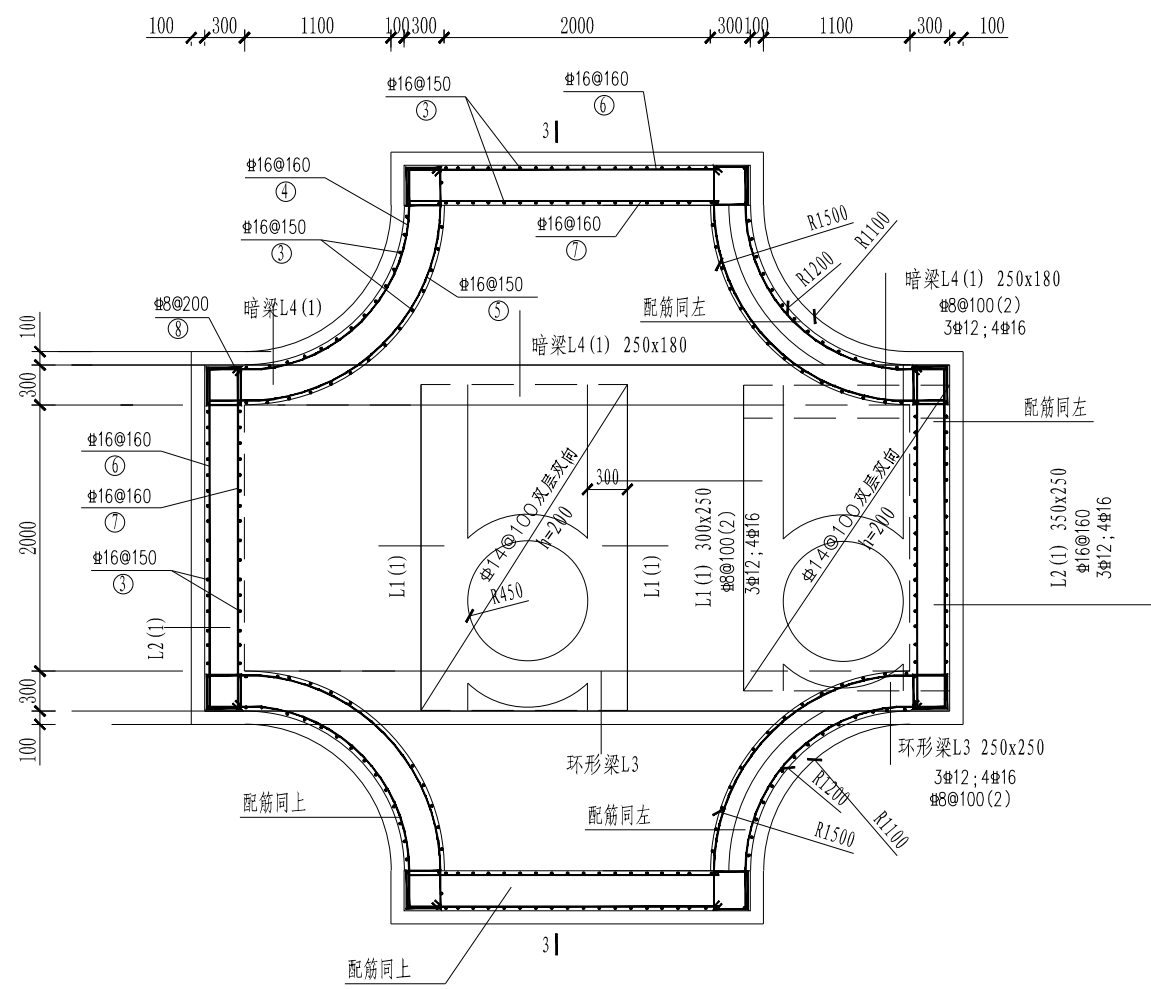
电缆井平面图
1:50



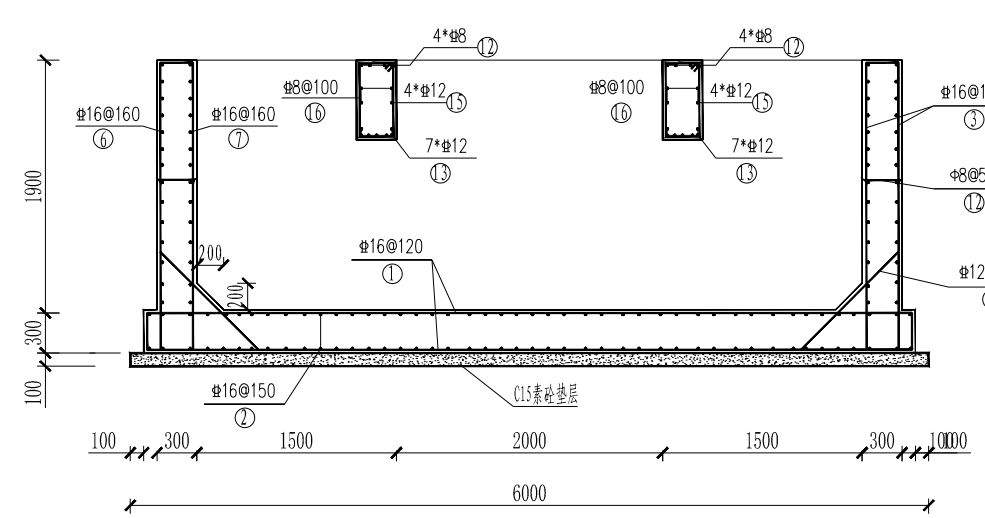
- 说明:
1. Φ 表示HPB300钢筋, Φ 表示HRB400钢筋, 受力钢筋保护层厚度除侧墙外侧、底板底部为40mm, 其他部位为25mm. 未标注的纵向钢筋搭接锚固不小于35d.
 2. 图中除垫层混凝土等级为C15外, 其余混凝土等级均C30. 混凝土抗渗等级为P6.
 3. 排管底部宜高于电缆井底部100mm.
 4. 井壁钢筋遇洞口切断并弯折, 洞口每边附加钢筋为被切断钢筋面积的0.75倍, 伸过洞边各30d. 侧壁设梅花布置@=500的 Φ 8拉结筋, 底板设马凳筋.
 5. 井内壁用1:2.5防水砂浆抹面(掺5%防水剂), 井内壁与预埋管结合处抹成45°喇叭口, 且应做好防水处理. 井底向集水坑方向应有0.5%的坡度.
 6. 铁件外露部分均进行热镀锌防腐, 所有焊缝焊后都需刷两道防锈漆, 两道银粉漆.
 7. 预埋铁M-1面与沟壁抹灰面平, 电缆支架面应与沟壁贴紧. 要求满焊, 焊缝高度不小于5mm, 焊条E4303.

电缆井支架材料表									支架预埋件
序号	材料名称	支架类型	规格	长度(mm)	数量	单重(kg)	小计(kg)	合计(kg)	合计(kg)
1	5×550mm支架	L1	∠63mm×6mm	1150	12	6.58	78.96	203.76	30.96
		L2	∠50mm×5mm	550	60	2.08	124.80		

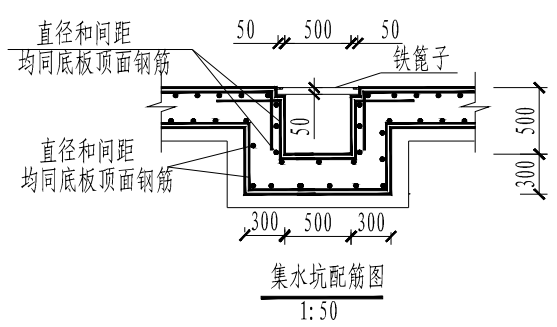
5X2X1.9钢筋混凝土四通电缆井(一)



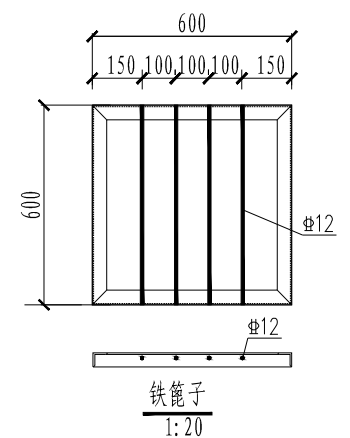
结构平面图
1:50



3-3
1:50



注: 1. 铁算子采用Q235B钢材焊接, 焊条采用E43型, 焊缝厚度为5mm, 满焊。
2. 铁算子钢材应除锈, 除锈等级不低于St2, 涂铁红环氧酯底漆一道。
3. 排水坡度按0.5%坡向集水井。



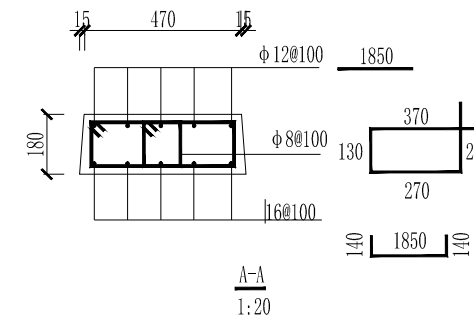
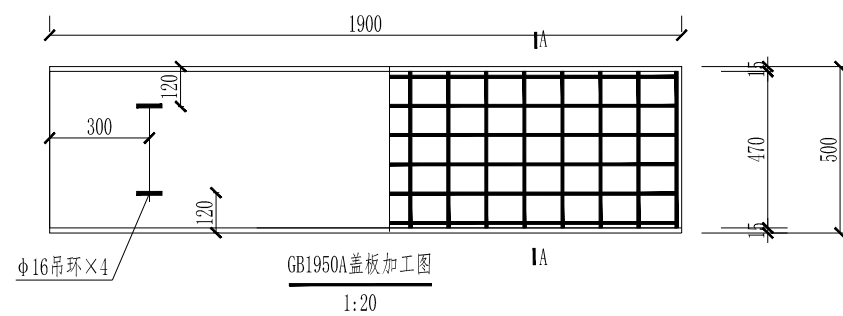
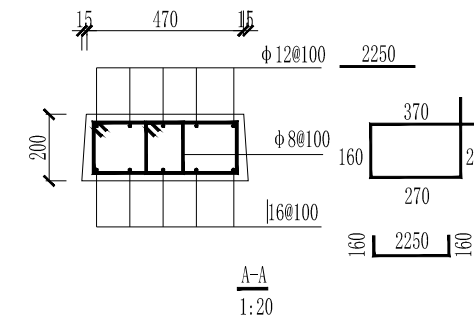
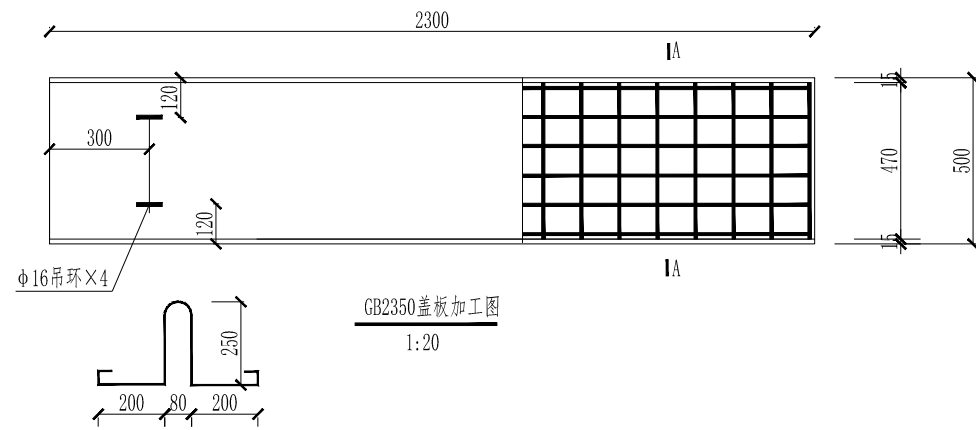
铁笼子
1:20

5x2x1.9四通电缆井材料表

编号	简图	型号	长度 (mm)
①		#16@120	3240-6240
②		#16@150	3240-6240
③		#16@150	按实收样
④		#16@160	4283
⑤		#16@160	3329
⑥		#16@160	3040
⑦		#16@160	3060
⑧		#8@200	1300
⑨		#8@500	430
⑩		#12@200	1600
⑪		#12@250	14822
⑫		#12@180	6340
⑬		#12@120	6340
⑭		#8@100	1820
C30砼		21.6m ³	
C15砼垫层		8.1m ³	
钢筋			4907kg
铁算子		12kg	
支架及埋件			234.72kg
道路用防水防盜井盖 (外径φ900)			2套

注: 1. 表中列出的材料为统计工程量时的参考值, 准确材料量以施工时的实际用量为准;

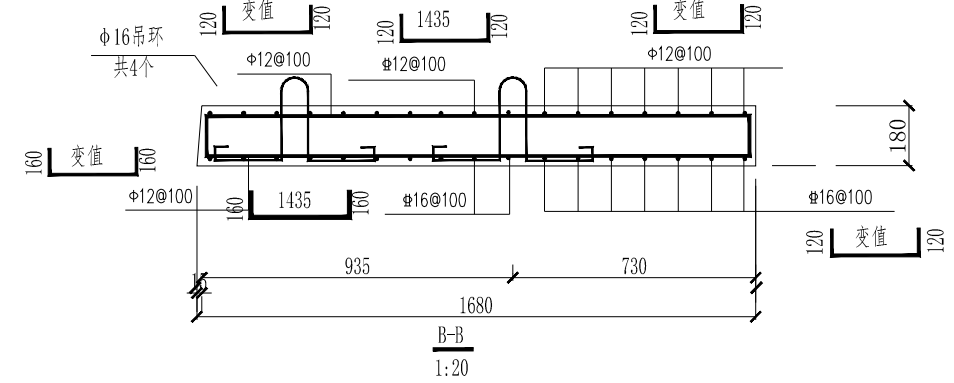
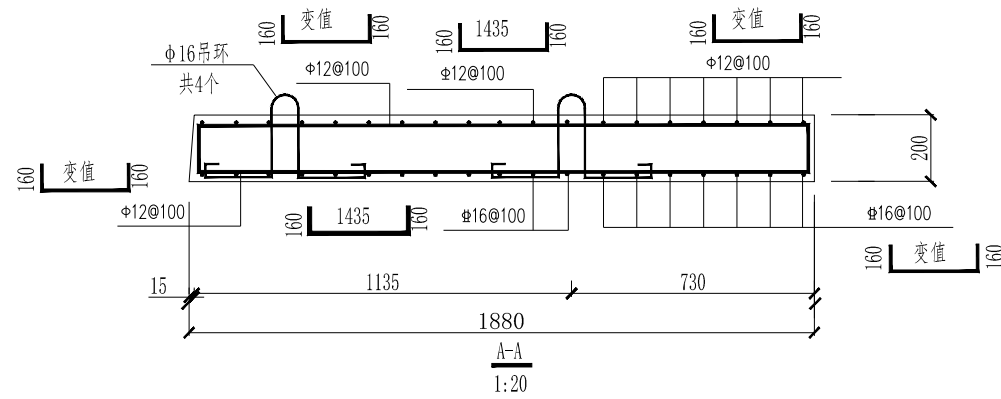
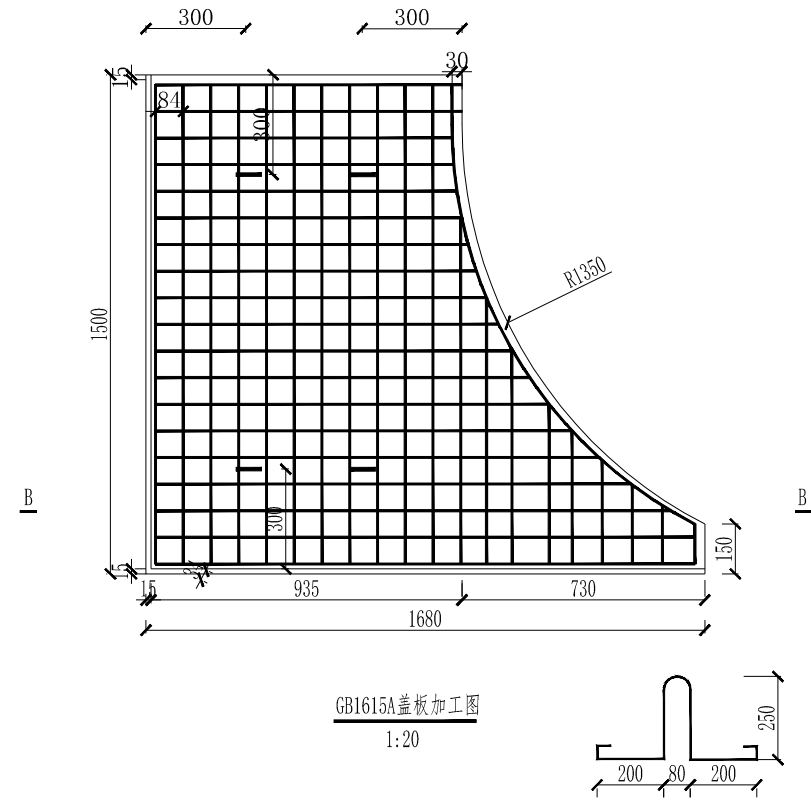
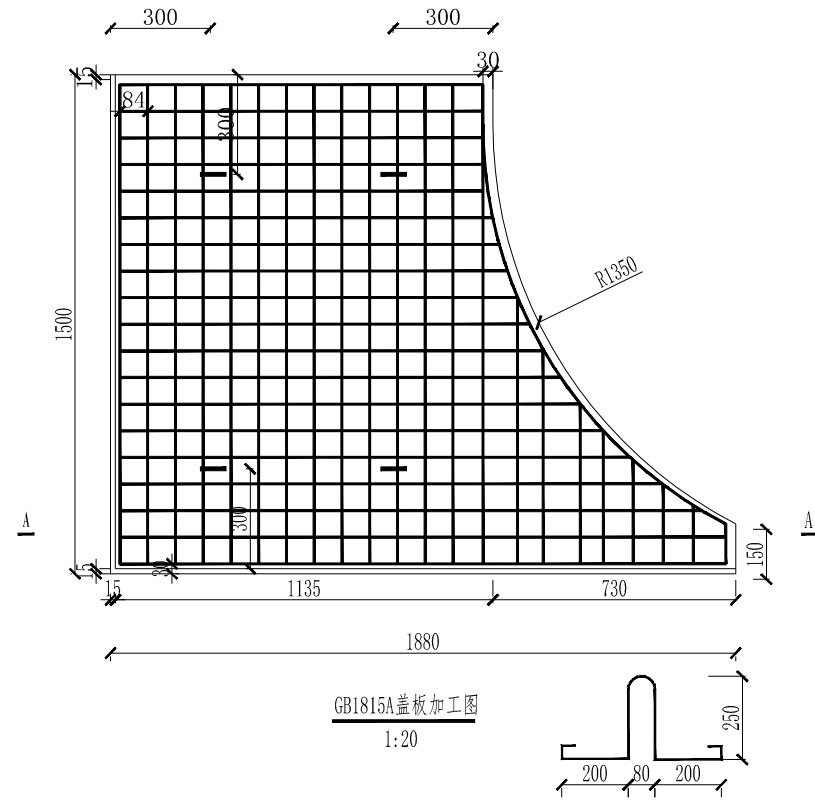
5X2X1.9钢筋混凝土四通电缆井(二)



GB2350A			
C30砼	0.23m ³	钢筋	65kg
GB1950A			
C30砼	0.18m ³	钢筋	49kg

- 说明:
1. 混凝土材料等级: C30。混凝土保护层厚度为25mm。
 2. 钢筋等级: φ为HPB300级, 为HRB400级。吊环应与主筋焊接。
 3. 所有尺寸按实际放样确定。
 4. 盖板必需按照设计图纸制作, 安装应注意正反面, 吊环一侧在上面。
 5. 预制盖板板端与侧壁及板缝用热沥青砂浆密实, 预制盖板在井壁上部用1:2水泥砂浆坐浆20mm厚, 在板端与侧壁间用1:2水泥砂浆灌缝密实。
 6. 表中列出的材料为统计工程量时的参考值, 准确材料量以施工时的实际用量为准。
 7. 盖板表面宜与城市道路环境相融合。

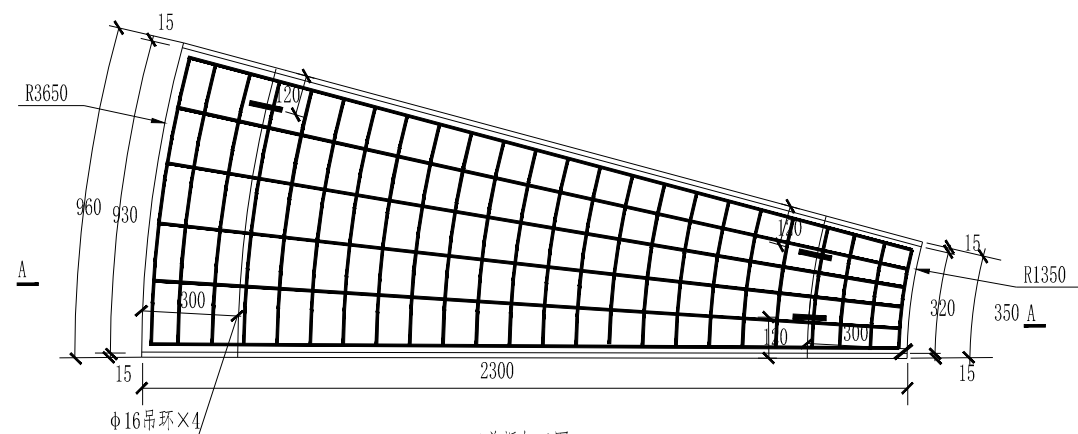
GB2350A、GB1950A盖板加工图



- 说明:
1. 混凝土材料等级: C30。混凝土保护层厚度为25mm。
 2. 钢筋等级: ϕ 为HPB300级, Φ 为HRB400级。吊环应与主筋焊接。
 3. 所有尺寸按实际放样确定。
 4. 盖板必需按照设计图纸制作, 安装应注意正反面, 吊环一侧在上面。
 5. 预制盖板板端与侧壁及板缝用热沥青砂浆密实, 预制盖板在井壁上部用1:2水泥砂浆坐浆20mm厚, 在板端与侧壁间用1:2水泥砂浆灌缝密实。
 6. 表中列出的材料为统计工程量时的参考值, 准确材料量以施工时的实际用量为准。
 7. 盖板表面宜与城市道路环境相融合。

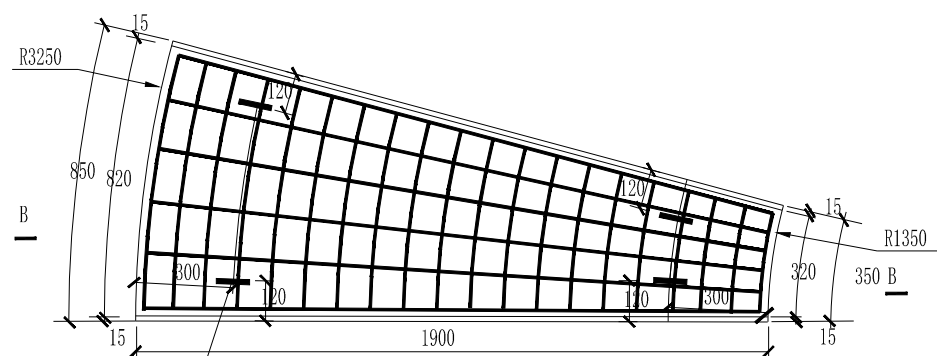
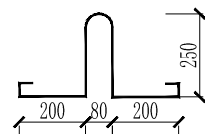
GB1815A			
C30砼	0.43m ³	钢筋	134kg
GB1615A			
C30砼	0.34m ³	钢筋	117kg

GB1815A、GB1615A盖板加工图

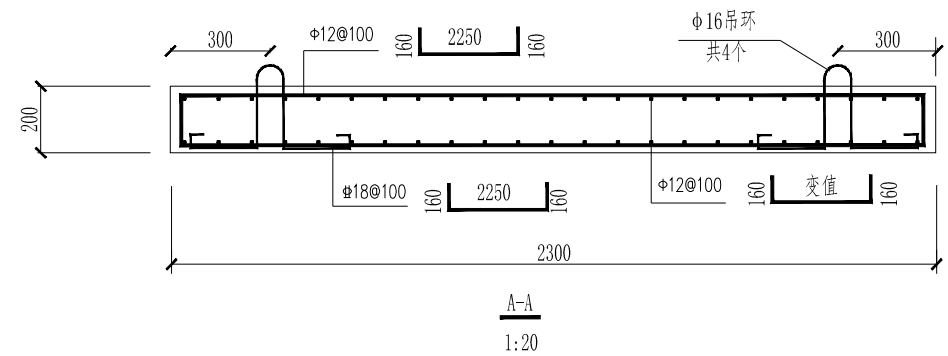
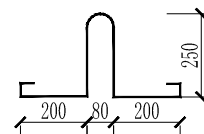


GB2396A盖板加工图

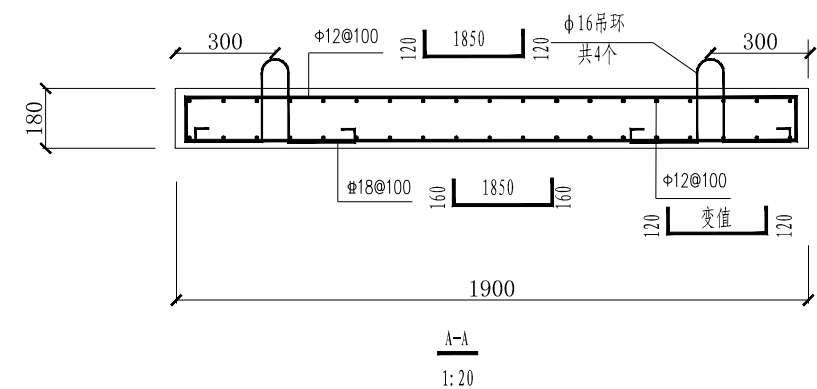
1:20



GB1985A盖板加工图



A-A
1:20

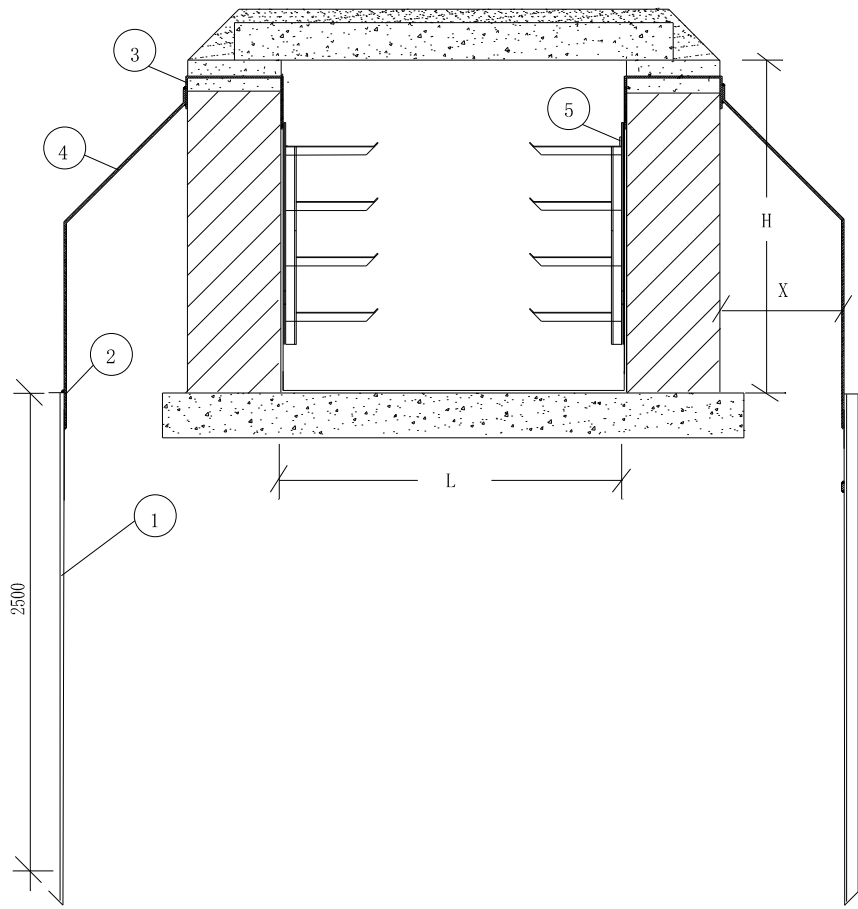


A-A
1:20

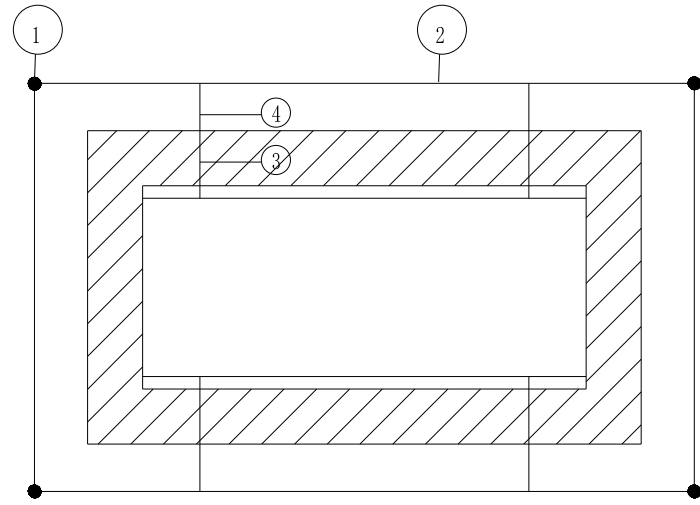
- 说明:
1. 混凝土材料等级: C30。混凝土保护层厚度为25mm。
 2. 钢筋等级: φ为HPB300级, 为HRB400级。吊环应与主筋焊接。
 3. 所有尺寸按实际放样确定。
 4. 盖板必需按照设计图纸制作, 安装应注意正反面, 吊环一侧在上面。
 5. 预制盖板板端与侧壁及板缝用热沥青砂浆密实, 预制盖板在井壁上部用1:2水泥砂浆坐浆20mm厚, 在板端与侧壁间用1:2水泥砂浆灌缝密实。
 6. 表中列出的材料为统计工程量时的参考值, 准确材料量以施工时的实际用量为准。
 7. 盖板表面宜与城市道路环境相融合。

GB2396A			
C30砼	0.31m ³	钢筋	109kg
GB1985A			
C30砼	0.21m ³	钢筋	89kg

GB2396A、GB1985A盖板加工图



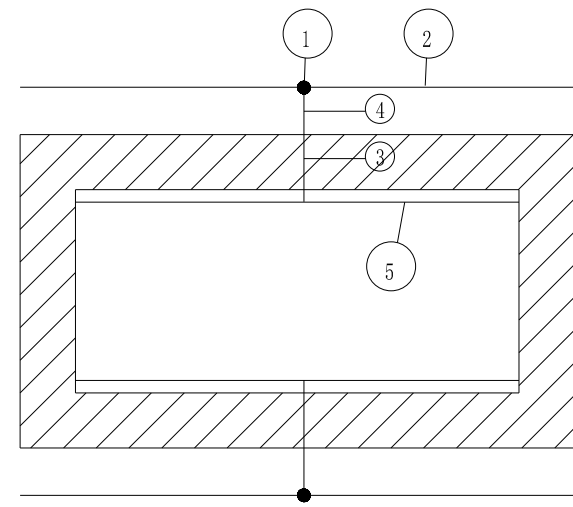
说明: 1. 部件之间、长件连接处全部双焊, 焊接厚度不小于母材厚度。
 2. 焊接后, 清除焊渣, 焊接处涂一层防腐漆, 两层银色油漆。
 3. 接地带沿全井内外两侧周围敷设, 工井四周各设接地极一处。
 4. 外接地极处距工井X=300mm。



电缆井接地材料

编号	名称	规格	长度 (m)	单位	数量	质量 (kg)	备注
①	接地极	∠50mm×5mm	2.5	根	4	37.8	与外接地带焊接
②	外接地带	-5mm×50mm	—	m	1	—	与接地极焊接工井周围布置
③	预埋件	-5mm×50mm	0.9	根	4	7.1	四角各一道预埋墙台帽内
④	连接带	-5mm×50mm	2.8	根	4	22.1	与预埋件焊接、与接地极焊接
⑤	内接地带	-5mm×50mm	与内墙 通长	根	2	—	与电缆支架焊接

注: 外接地带长度应根据选用井型尺寸确定, 沿工井四周布置。内接地带遇单侧支架布置时, 根数减半



3米延长井接地材料

编号	名称	规格	长度 (m)	单位	数量	质量 (kg)	备注
①	接地极	∠50mm×5mm	2.5	根	2	18.9	与外接地带焊接
②	外接地带	-5mm×50mm	1.0	m	6	11.8	与接地极焊接工井周围布置
③	预埋件	-5mm×50mm	0.9	根	2	3.5	两侧各一
④	连接带	-5mm×50mm	2.8	根	2	11.0	与预埋件焊接、与接地极焊接
⑤	内接地带	-5mm×50mm	与内墙 通长	根	2(1)	11.8(5.9)	与电缆支架焊接

注: 内接地带遇单侧支架布置时, 根数减半, () 内为单侧支架类型

电缆工井接地图

第七章 技术标准和要求

执行现行的国家、省市规范文件及标准。

第八章 投标文件格式

投标文件格式

序号	文件夹/文件名称
1	封面
2	目录
3	一、投标函及投标函附录
3.1	（一）投标函
3.2	（二）投标函附录
3.3	（三）施工现场大气污染防治措施承诺书
4	二、法定代表人身份证明和授权委托书
5	三、联合体协议书
6	四、投标保证金
7	投标减免缴纳投标保证金信用承诺书
8	五、已标价工程量清单
9	七、资格审查及其他材料
9.1	（一）投标人基本情况表
9.1.1	投标人基本情况表
9.1.2	（附件）企业相关证明证照文件
9.1.3	（附件）企业资质
9.1.4	（附件）企业证书
9.1.5	（附件）企业信用管理档案
9.2	（二）项目负责人资料表

序号	文件夹/文件名称
9.2.1	项目负责人资料表
9.2.2	(附件) 基本信息
9.2.3	(附件) 资格证书
9.2.4	(附件) 社保
9.2.5	(附件) 业绩
9.3	(三) 项目管理机构组成表
9.3.1	项目管理机构组成表
9.3.2	(附件) 基本信息
9.3.3	(附件) 资格证书
9.3.4	(附件) 社保
9.4	(四) 拟分包项目情况表
9.5	(五) 近年完成的类似项目情况表
9.5.1	近年完成的类似项目情况表
9.5.2	(附件) 企业近年完成的类似项目情况
9.5.3	(附件) 项目负责人近年完成的类似项目情况
9.5.4	(附件) 企业获奖情况
9.5.5	(附件) 项目负责人获奖情况
9.6	(六) 正在施工和新承接的项目情况表
9.7	(九) 资格审查其他资料
10	八、其他资料

（项目名称） （标段名称）

标段编码：

投 标 文 件

投标人： _____（盖单位章）

法定代表人或其委托代理人： _____（签字）

_____年_____月_____日

目 录

- 一、投标函及投标函附录
- 二、法定代表人身份证明和授权委托书
- 三、联合体协议书
- 四、投标保证金
- 五、已标价工程量清单
- 六、施工组织设计
- 七、项目管理机构
- 八、拟分包项目情况表
- 九、资格审查资料
- 十、其他资料

(一) 投标函

_____ (招标人名称) _____:

1. 我方已仔细研究了_____(项目名称)(标段编号)施工招标文件的全部内容,愿意以人民币(大写)_____元(¥_____)的投标总报价(此处价格应从投标报价汇总表中自动读取),工期_____ 日历天,按合同约定实施和完成承包工程,修补工程中的任何缺陷,工程质量达到_____。

2. 我方承诺在投标有效期内不修改、撤销投标文件及投标保证金。

3. 随同本投标函提交投标保证金一份,金额为人民币(大写)_____元(¥_____)。

4. 如我方中标:

(1) 我方将派出_____ (建造师姓名)作为本工程的项目负责人。

(2) 我方承诺在收到中标通知书后,在中标通知书规定的期限内与你方签订合同。

(3) 我方承诺按照招标文件规定向你方递交履约担保。

(4) 我方承诺在合同约定的期限内完成并移交全部合同工程。

(5) 我方承诺在提交投标文件截止时间后到招标文件规定的投标有效期终止之前,不补充、修改、替代或者撤回其投标文件。

(6) 我方承诺按招标文件第三章“合同条款及格式”的相关规定履行我方的权利和义务。

5. 我方在此声明,所递交的投标文件及有关资料内容完整、真实和准确,且不存在第二章“投标人须知”第 1.4.3 第 1.4.4 规定的任何一种情形。

6. _____ (其他补充说明)。

投 标 人: _____ (盖单位章)

法定代表人或其委托代理人: _____ (签字)

地址: _____

网址: _____

电话: _____

传真: _____

邮政编码: _____

_____年_____月_____日

(二) 投标函附录

投标文件在满足招标文件实质性要求的基础上,可以此处提出比招标文件更有利于招标人的承诺。

(三) 房屋建筑及市政基础设施项目大气污染防治措施承诺书

(建设单位名称):

如我单位中标,在(项目名称)的施工过程中,我公司郑重承诺:

- 1.施工现场使用低挥发性有机物含量建筑涂料和胶粘剂。
- 2.施工现场不使用国一及以下和排放不达标的非道路移动机械。

如本企业未按上述承诺执行,将依法依规接受查处。

承诺企业名称(盖单位章):

年 月 日

-----注意: 以上为房建市政项目模板, 水利水务项目投标人须自拟上传或根据招标人(招标代理)定义的模板上传

二、法定代表人身份证明和授权委托书

投标人名称：_____

地址：_____

姓名：_____ 性别：_____ 年龄：_____ 职务：_____

身份证号码：_____

系_____（投标人名称）的法定代表人。

特此证明。

是否授权：是

授权内容：

本人_____（姓名）系_____（投标人名称）的法定代表人，现委托_____（姓名），
身份证号码：_____为我方法定代表人委托代理人。法定代表
人委托代理人根据授权，以我方名义签署、澄清、说明、补正、递交、撤回、修改（项目名
称）（标段编号）施工投标文件、签订合同和处理有关事宜，其法律后果由我方承担。

委托期限：_____。

法定代表人委托代理人无转委托权。

投标人：_____（盖单位章）

_____年_____月_____日

三、联合体协议书

_____（所有成员单位名称）自愿组成_____（联合体名称）联合体，共同参加_____（项目名称）_____标段的资格审查和投标。现就联合体投标事宜订立如下协议。

1、_____（某成员单位名称）为_____（联合体名称）牵头人。

2、联合体各成员授权牵头人代表联合体参加投标活动，签署文件，提交和接收相关的资料、信息及指示，进行合同谈判活动，负责合同实施阶段的组织和协调工作，以及处理与本招标项目有关的一切事宜。

3、联合体牵头人在本项目中签署的一切文件和处理的一切事宜，联合体各成员均予以承认。联合体各成员将严格按照招标文件、投标文件和合同的要求全面履行义务，并向招标人承担连带责任。

4、联合体各成员单位内部的职责分工如下：（自定义填写）_____。

5、本协议书自签署之日起生效，合同履行完毕后自动失效。

6、本协议书一式_____份，联合体成员和招标人各执一份。

注：本协议书由法定代表人签字的，应附法定代表人身份证明；本协议书由委托代理人签字的，应附法定代表人签字的授权委托书。

牵头人名称：_____（盖单位章）

法定代表人或其委托代理人：_____（签字）

成员一名称：_____（盖单位章）

法定代表人或其委托代理人：_____（签字）

成员二名称：_____（盖单位章）

法定代表人或其委托代理人：_____（签字）

.....

_____年_____月_____日

四、投标保证金

投标减免缴纳投标保证金信用承诺书

致（招标人名称）：

我单位将严格遵守《中华人民共和国招标投标法》等法律法规和政策规定，现按照招标文件约定郑重承诺如下：

1、我单位信用状况良好，自愿遵守招标文件要求，通过提供信用承诺的方式，享受全部免除或减半缴纳投标保证金等优惠待遇。

2、我单位如出现投标截止后撤销投标文件、中标后无正当理由不与招标人订立合同、在签订合同时向招标人提出附加条件或其他法律法规规定的投标保证金不予退还的行为，自愿在招标文件约定期限内补缴投标保证金，否则承担因此造成的一切法律后果。

我单位对上述承诺的真实性负责，如有虚假，愿意承担相应的法律责任，并承担因此所造成的一切损失。

承诺单位（盖单位章）：

法定代表人或授权代表（签字）：

日期： 年 月 日

五、已标价工程量清单

七、资格审查及其他资料

（一）投标人基本情况表

投标人基本情况表”应附投标人营业执照副本及其年检合格的证明材料、资质证书副本和安全生产许可证等材料的电子文件，具体要求见投标人须知。

投标人名称						
注册地址				邮政编码		
联系方式	联系人			电 话		
	传 真			网 址		
法定代表人	姓名		技术职称		电话	
技术负责人	姓名		技术职称		电话	
成立时间			员工总人数：			
主营资质			其中	项目负责人		
企业资质				高级职称人员		
统一社会信用代码				中级职称人员		
安全生产许可证号	有效期			初级职称人员		
南京市建筑业企业信用管理档案	有效期			技 工		
开户银行						
账号						
经营范围						
备注						

(二) 项目负责人资料表

项目负责人应附建造师证、养老保险等材料的电子文件，具体要求见投标人须知和评标办法前附表。

姓 名		年 龄		身份证号码	
职 称		职 务		养老保险	
建造师专业等级			证书编号		
学 历			所学专业		
参加工作年限			从事项目负责人年限		
近年来完成的类似项目情况					
合同名称	合同编号	项目地点	开工时间	竣工时间	项目分类
项 目 内 容 描 述	合同金额	招标人名称	招标人联系 电话	其他说明	

(五) 近年完成的类似项目情况表

近年来完成的类似项目情况应附中标通知书和（或）合同协议书、工程接收证书（工程竣工验收证书）等材料的电子文件，其他材料的电子图片，具体要求见投标须知。

企业近年完成的类似项目情况												
序号	合同名称	合同编号	项目地点	开工时间	竣工时间	项目分类	项目内容描述	合同金额	项目负责人	招标人名称	招标人联系电话	其他说明
项目负责人近年完成的类似项目情况												
序号	合同名称	合同编号	项目地点	开工时间	竣工时间	项目分类	项目内容描述	合同金额	项目负责人	招标人名称	招标人联系电话	其他说明
企业获奖情况												
序号	获奖名称	获奖等级	奖项颁发机构	获奖时间	颁奖部门发布的文件号	获奖工程名称	其他说明					

项目负责人获奖情况

序号	获奖名称	获奖等级	奖项颁发机构	获奖时间	颁奖部门发布的文件号	获奖工程名称	其他说明					

(六) 正在施工和新承接的项目情况表

合同项目名称	
合同项目所在地	
发包人名称	
发包人地址	
发包人电话	
签约合同价	
开工日期	
计划完工日期	
承担的工作	
工程质量	
项目经理（施工）	
技术负责人（施工）	
施工负责人（设计施工总承包项目）	
设计负责人（设计施工总承包项目）	
监理人和总监理工程师以及电话	
合同项目描述	
备注	

注：对于正在施工和新承接的项目，拟任项目经理正在担任担任施工项目经理或设计施工总承包项目经理、施工负责人的，应当提供全部项目的情况表。符合第 2 章投标人须知前附表第 1.4.1 项规定可以投标的，应当同时提供相应证明材料的电子扫描件。

资格审查承诺书

南京雨花建设发展有限公司：

我公司将参加纬四路建设工程 10kV 电力管孔新建工程施工的投标，现承诺如下：

1、我公司具有独立订立合同的能力；

2、项目负责人满足下列条件：

（1）项目负责人不得同时在两个或者两个以上单位受聘或者执业，包括但不限于以下两种情形：

（一）同时在两个及以上单位签订劳动合同或缴纳社会保险；

（二）将本人执（职）业资格证书同时注册在两个及以上单位。

（2）项目负责人是非变更后无在建工程，或项目负责人是变更后无在建工程（必须原合同工期已满且变更备案之日已满 6 个月），或因非承包方原因致使工程项目停工或因故不能按期开工、且已办理了项目负责人解锁手续，或项目负责人有在建工程，但该在建工程与本次招标的工程属于同一工程项目、同一项目批文、同一施工地点分段发包或分期施工的情况且总工程量在项目负责人执业范围之内。

（3）项目负责人无行贿犯罪行为记录；或者有行贿犯罪行为记录，但自记录之日起已超过 5 年的。

3、我公司不存在下列情形之一：

（1）为招标人不具有独立法人资格的附属机构（单位）；

（2）为本招标项目的监理人、代建人、项目管理人，以及为本招标项目提供招标代理、设计服务的；

（3）与本招标项目的监理人、代建人、招标代理机构同为一个法定代表人的，或者相互控股、参股的；

（4）与招标人存在利害关系可能影响招标公正性的；

（5）单位负责人为同一人或者存在控股、管理关系的不同单位；

（6）处于被责令停业、财产被接管、冻结和破产状态，以及投标资格被取消或者被暂停且在暂停期内；

(7) 因拖欠工人工资或者因发生质量安全事故被有关部门限制在招标项目所在地承接工程的；

(8) 投标人近 3 年内有行贿犯罪行为且被记录，或者法定代表人有行贿犯罪记录且自记录之日起未超过 5 年的。

4、符合法律、法规规定的其他条件。

5、我公司所提供的一切与之有关材料，包括建造师身份证、建造师注册证书、安全生产 B 证、社保证明等均真实、有效，符合法律、法规规定的其他条件。

6、我公司在参加上述工程的招投标过程中，保证不与其他投标人相互串通投标；保证不与招标人或招标代理机构串通投标，损害国家利益、社会公共利益或者他人的合法权益；保证不向招标人和评标委员会成员行贿以牟取中标；保证不从事向监管机构工作人员行贿等非法活动；保证不以他人名义投标、不出借资质或者以其他方式弄虚作假，骗取中标。

7、我公司一旦中标，不进行违法分包、转包，维护建筑市场的稳定。

8、我公司不在开标前和开标后进行虚假恶意投诉。

9、企业或项目负责人在投标截止前没有受到红黄牌警示且在警示期内的。

10、我司符合《关于在公共资源交易领域的招标投标活动中建立对失信被执行人联合惩戒机制的实施意见》（苏信用办[2018]23 号）的规定，未被列为失信被执行人。

11、我司已确认本项目工作内容及范围，我司承诺本工程中的相关材料设备等均符合质量验收标准要求，确保通过相关部门的竣工验收。如未通过相关部门的竣工验收，由此造成的一切后果（处罚或违约责任），我司自愿承担所有责任。

若经招标人（或招标代理）核实，本公司若有违反以上承诺内容的行为，愿意承担法律责任，包括但不限于：我公司愿自动放弃此次投标，招标人拒绝我公司投标；愿意接受相关行政主管部门作出的处罚，愿意接受招投标监督管理部门作出的限制交易、停止交易等市场准入与清出的处理。若因此给此次招标工作带来不良影响，我公司将自愿承担所有责任。

特此承诺。

投标人（公章）：

法定代表人（签章或签字）：

年 月 日

第九章 其他