

南京江北新区研创园芯片之城科创基地项目三期01-19地块110千伏变电站工程  
施工

标段编码：JBFJ2500986-06SGGH

## 招标文件

招标人（招标代理）：江苏省招标中心有限公司（加盖电子印章）



# 目 录

招标文件 .....	4
第一章 招标公告 .....	4
第二章 投标人须知 .....	14
投标人须知前附表 .....	14
投标人须知正文 .....	28
开标一览表 .....	38
第三章 评标办法 .....	40
评标办法前附表 .....	40
评标办法正文 .....	48
第四章 合同条款及格式 .....	55
第五章 工程量清单 .....	120
第六章 图纸 .....	124
第七章 技术标准和要求 .....	191
第八章 投标文件格式 .....	192
第一阶段 .....	192
封面 .....	194
目录 .....	192
一、投标函及投标函附录 .....	195
(一) 投标函(一阶段) .....	195
(二) 投标函附录 .....	196
(三) 施工现场大气污染防治措施承诺书 .....	197
二、法定代表人身份证明和授权委托书 .....	198
三、联合体协议书 .....	199
四、投标保证金 .....	199
投标减免缴纳投标保证金信用承诺书 .....	200
六、施工组织设计 .....	201
七、资格审查及其他资料 .....	208
(一) 投标人基本情况表 .....	208
投标人基本情况表 .....	208
(附件) 企业相关证明证照文件 .....	208
(附件) 企业资质 .....	208
(附件) 企业证书 .....	208
(附件) 企业信用管理档案 .....	208
(二) 项目负责人资料表 .....	209
项目负责人资料表 .....	209
(附件) 基本信息 .....	209
(附件) 资格证书 .....	209
(附件) 社保 .....	209
(附件) 业绩 .....	209
(三) 项目管理机构组成表 .....	210
项目管理机构组成表 .....	210
(附件) 基本信息 .....	210
(附件) 资格证书 .....	210
(附件) 社保 .....	210
(四) 拟分包项目情况表 .....	211
(五) 近年完成的类似项目情况表 .....	212
近年完成的类似项目情况表 .....	212
(附件) 企业近年完成的类似项目情况 .....	213
(附件) 项目负责人近年完成的类似项目情况 .....	213

(附件) 企业获奖情况 .....	213
(附件) 项目负责人获奖情况 .....	213
(六) 正在施工和新承接的项目情况表 .....	214
(九) 资格审查其他资料 .....	214
八、其他资料 .....	214
九、定标资料 .....	214
第二阶段 .....	215
投标函(二阶段) .....	216
五、已标价工程量清单 .....	216
第九章 其他 .....	217

# 第一章招标公告

(江北分中心) 南京江北新区研创园芯片之城科创基地项目三期01-19地块110

## 千伏变电站工程施工招标公告

标段编码: JBFJ2500986-06SGGH

### 1. 招标条件

本招标项目南京江北新区研创园芯片之城科创基地项目已由南京市江北新区管委会行政审批局以关于江北新区研创园芯片之城科创基地项目核准变更的批复(项目审批文号:宁新区管审核[2020]2号)批准建设,项目业主为南京宁信科创发展有限公司,建设资金来自国有(非政府投资),项目出资比例为国有(非政府投资):100.00%。项目已具备招标条件,招标人为南京宁信科创发展有限公司,现对该项目三期01-19地块110千伏变电站工程施工进行公开招标。

江苏省招标中心有限公司受招标人委托负责本工程的招标事宜。

### 2. 项目概况与招标范围

2.1 建设地点: 五桥连接线以南浦乌路以东园杰路以北象贤路以西区域

2.2 招标范围: 新建一座110KV/10KV变电站、一座110KV电缆分支站的建筑、电力安装及分支站至110KV变电站的高压电缆敷设等,包含变电站、分支站建筑施工、电力线路及设备安装调试等。具体详见施工图及工程量清单。

2.3 计划工期: 90日历天

2.4 合同估算价: 60000000.00元

2.5 工程规模: 新建一座110KV/10KV变电站的建筑、电力安装部分:包含变电站建筑施工、电力线路及设备安装调试等。本期建设2台容量31500KVA主变压器,电压等级110/10kV,110kV进线2回,10kV出线14回,SVG装置2台,容量均为±2Mvar,接地变消弧线圈装置2套。变电站用房位于芯片之城三期19地块西北角,建筑占地面积约600m<sup>2</sup>,总建筑面积1668m<sup>2</sup>,建筑总高度为12.7m,室内外高差为1.5m。新建一座110KV电缆分支站的建筑、电力安装部分:包含分支站至110KV变电站2回110KV电缆。

2.6 工程类型: 房屋建筑

2.7 其他说明: /

### 3. 投标人资格要求

3.1 投标人资格要求

资质条件: 1、电力工程施工总承包三级(含)以上资质或者输变电工程专业承包三级(含)以上资质并具备有效的安全生产许可证;2、投标人必须具有国家电力监管部门颁发的承装(修、试)电力设施许可证,许可类别和等级:承装类三级(含)、承修类三级(含)、承试类三级(含)及以上资质(根据国家能源局关于做好

承装(修、试)电力设施许可证换领和延续工作的通知(国能发资质【2025】44号)，如投标人已换发新证则提供二级及以上许可证，如投标人尚未换发新证则提供三级及以上。

项目负责人资格：(1) 注册建造师证机电工程一级且具备有效期内项目负责人安全生产考核证(B类证)；(2) 投标人须提供社保机构出具的近半年(2025年4月至2025年9月)投标人为项目负责人缴纳养老保险的证明材料(须加盖社保机构公章或社保中心参保缴费证明电子专用章，具有可验证的二维码或验证码)；在高等院校、科研机构、军事管理等从事工程设计、施工的技术人员不能提供养老保险缴纳证明的，由所在单位上级人事主管部门提供相应的证明材料；若项目负责人属于退休人员、事业单位编制人员等客观原因无法提供养老保险缴纳证明，必须出具相关证明材料；如存在特殊情况(例如为上级单位归口缴纳等情况)，须提供相关证明材料；投标人须将证明材料扫描件编入投标文件中，否则视为未提供，并将导致资格审查不通过。

提供满足正文1.4.4条要求的承诺书。

企业或项目负责人在投标截止前没有受到黄牌警示且在警示期内的。

企业业绩：投标人自2020年7月1日(含)以来，企业承担过单项合同额在2800万元及以上且电压等级为110KV及以上的电力工程业绩(电力工程包含变配电、电力管线、发电厂、输变电等)。(须提供中标通知书、合同和竣工验收证明材料，三者缺一不可，直接发包项目可不提供中标通知书，但须提供加盖行业主管部门签章的直接发包登记表或发包人出具的加盖单位公章的直接发包证明；时间以竣工验收时间为准，金额以合同为准。提供的业绩证明材料必须反映出相关数据和内容，否则视为未提供。相关证明材料以江苏省公共资源交易经营主体信息库的扫描件为准。资格审查企业业绩与评标办法中企业业绩不可兼得。

符合法律法规规定的其他条件：(1) 投标人必须签署《施工现场大气污染防治措施承诺书》，承诺书格式详见招标文件。(2) 投标人的单位名称必须与企业营业执照、企业资质证书及安全生产许可证上的单位名称一致；如不一致，将导致资格审查不通过。(3) 投标的项目负责人无在建工程，如有在建工程必须符合苏建规字(2017)1号文规定，在建工程认定按照苏建规字(2017)1号文规定执行。(4) 项目负责人不得同时在两个或者两个以上单位受聘或者执业(包括但不限于以下两种情形)(符合并提供承诺书原件)：a. 同时在两个及以上单位签订劳动合同或缴纳社会保险；b. 将本人执(职)业资格证书同时注册在两个及以上单位。(5) 资格审查时，若投标人或项目负责人是被红牌、黄牌警示的单位和责任人，并在警示期内，将作资格审查不通过处理(红、黄牌警示信息均以南京市公共资源交易中心网上发布的信息为准)。(6) 根据苏建函建管[2019]393号文及建办市[2019]50号文规定，已取消一级、二级临时建造师执业证书，因此本项目不接受持临时建造师执业资格的项目负责人投标，否则将作为资格审查不通过处理。(7) 根据关于全面实行一级建造师电子注册证书的通知(建办市(2021)40号)要求，自2021年10月15日起，在全国范围内实行一级建造师电子证书，电子证书式样按照《全国一体化在线政务服务平台电子证照一级建造师注册证书》标准执行。自2022年1月1日起，一级建造师统一使用电子证书，纸质注册证书作废。各投标人须上传一级建造师证书电子注册证书，电子注册证书应当符合相关文件规定，持证人个人手

写签名应当与签名图像笔迹一致，证书应当在使用有效期内。若上传的电子件无法识别有效信息的，视为无效。投标人将自行承担资格审查不通过等相应后果。（8）根据《省住房和城乡建设厅关于开展建筑业企业资质动态监管工作的公告》（〔2018〕第6号）、《省住房和城乡建设厅关于建筑业企业资质动态监管不合格企业参加招投标相关事宜的复函》（苏建函建管〔2019〕233号）、《关于在我省国有资金投资工程建设项目招标投标中应用建筑业企业资质动态监管结果有关要求的通知》（苏建招办〔2022〕2号）等文件规定，在资格审查或者评标阶段，由资格审查委员会或评标委员会对各投标人的资质动态情况进行核查，投标人在资格预审申请文件递交截止时间当日及投标文件递交截止时间当日，建筑业企业资质动态监管结果处于不合格状态的，作为资格审查不通过（或投标无效）处理。（企业动态资质查询信息以江苏省建筑市场监管与诚信信息一体化平台发布的信息为准）。（9）本项目执行《江北新区建设工程质量安全精细化管理“红黑榜”实施细则》（宁新区精推办〔2021〕1号），按照文件规定，在江北新区精细化管理通报中被限制投标的黑榜单位，若仍参与投标的，招标人将直接拒绝其投标。（10）提供资格审查承诺书，须按投标文件格式其他材料中给定格式提供。（11）建设工程资质证书有效期延期执行国家及省、市相关文件规定。（12）投标人不得存在下列情形之一：a. 为招标人不具有独立法人资格的附属机构（单位）；b. 为本招标项目的监理人、代建人、项目管理人，以及为本招标项目提供招标代理、设计服务的；c. 与本招标项目的监理人、代建人、招标代理机构同为一个法定代表人的，或者相互控股、参股的；d. 与招标人存在利害关系可能影响招标公正性的；e. 单位负责人为同一人或者存在控股、管理关系的不同单位同时参加本项目投标；f. 处于被责令停业、财产被接管、冻结和破产状态，以及投标资格被取消或者被暂停且在暂停期内；g. 因拖欠工人工资或者因发生质量安全事故被有关部门限制在招标项目所在地承接工程的；h. 投标人近3年内有行贿犯罪行为且被记录，或者法定代表人有行贿犯罪记录且自记录之日起未超过5年的。

3.2 本次招标是否接受联合体投标：是 联合体投标应满足下列要求（提供联合体协议书扫描件编入至投标文件中）：①联合体各方应按招标文件提供的格式签订联合体协议书，明确联合体牵头人和各方权利义务，并承诺就中标项目向招标人承担连带责任。②联合体各成员单位应当具备与联合体协议中约定的分工相适应的资质和能力。③联合体各方不得再以自己名义单独或参加其他联合体在同一标段中投标，否则各相关投标均无效。④联合体各方必须指定牵头人，授权其代表所有联合体成员负责投标和合同实施阶段的主办、协调工作，并应当向招标人提交由所有联合体成员法定代表人签署的授权书。⑤招标人要求投标人提交投标保证金担保的，应当以联合体中牵头人的名义提交投标保证金担保。以联合体中牵头人名义提交的投标保证金担保，对联合体各成员具有约束力。⑥联合体各方中任意一名成员单位具有符合资质要求的国家电力监管部门颁发的承装(修、试)电力设施许可证即可，无须联合体各方全部具备。

## 4. 招标文件的获取

4.1 招标文件获取时间：本公告发布之日起至投标截止之日止。

4.2 招标文件获取方式：投标人登录“电子招标投标交易平台”免费获取；本招标公告及招标文件中“电子招标投标交易平台”选用：“宁易新”招标投标交易系统，网址：<http://njggzy.nanjing.gov.c>

n/njxm-prod/gdebs-login-web/login。

## 5. 投标文件的递交

- 5.1 投标文件递交截止时间：[2025-11-04 09:20:00](#)。
- 5.2 投标文件递交方式：投标人登录“电子招标投标交易平台”递交；
- 5.3 逾期递交的投标文件，招标人不予受理。

## 6. 资格审查办法

本项目采用资格后审方式进行资格审查。

## 7. 评标方法

7.1 本标段采用的评标办法：[综合评估法两阶段评标](#)；

是否两阶段评标：是；

是否评定分离：是；

7.2 具体评标办法：

详细评审		
条款号	量化因素	量化标准
2.3.1	分值构成（总分100分）	(1) 投标报价：82.00 分 (2) 施工组织设计：16.00 分 (3) 投标人业绩：2.00 分 (4) 投标人市场信用评价：0 分 (5) 项目管理机构：0 分 (6) 投标报价合理性：0 分 (7) 其他：0 分 注：分值构成中投标人业绩、项目管理机构、投标人市场信用评价、施工组织设计及其他属于商务技术部分；投标报价、投标报价合理性属于报价部分。
2.3.2	评标基准价计算方法	<b>1、评标基准值计算方法的确定</b> 开标时从以下方法中随机抽取确定（任选不少于两种）： <a href="#">方法一</a> ； <a href="#">方法二</a> ； <b>2、评标基准价计算</b> 方法一：以有效投标文件（有效投标文件是指初步评审合格的投标文件，下同）的评标价（评标价是指经澄清、补正和修正算术计算错误的投标报价，下同）算术平均值为 A {当有效投标文件≥7 家时，去掉最高和最低20%(四舍五入取整，末位投标报价相同的均保留)后进行平均；当有效投标文件4—6家时，剔除最高报价（最高报价相同的均剔除）后进行算术平均；当有效投标文件< 4家时，则次低报价作为投标平均价A}。评标基准价 =A×K，由招标人（招标代理）随机抽取评标相关参数，K 值的取值范围为 95%—98%。  方法二：以有效投标文件的评标价算术平均值为A{当有效投标文件≥7家时，去掉最高和最低20%(四舍五入取整，末位投标报价相同的均保留)后进行平均；当有效投标文件4—6家时，剔除最高报价（最高报价相同

		<p>的均剔除)后进行算术平均;当有效投标文件&lt;4家时,则次低报价作为投标平均价A},招标控制价为B,则评标基准价=A×K1×Q1+B×K2×Q2 Q2=1-Q1, Q1取值范围为65%~85%;K1的取值范围为95%~98%;由招标人(招标代理)随机抽取评标相关参数。K2的取值范围,建筑工程为90%~100%,装饰、安装为88%~100%,市政工程为86%~100%,园林绿化工程为84%~100%,其他工程88%~100%。K2由招标人在招标文件中明确。</p> <p><b>K2取值: 98 %。</b></p> <p>评标后基准价调整方式 因评委计算错误而重新计算</p>												
2.3.3(1)	投标报价得分计算	<p>评标价等于评标基准价的得满分,评标价相对评标基准价每高1%扣0.9分,每低1%扣0.6分;偏离不足1%的,按照插入法计算得分。(精确到小数点后2位数)</p>												
2.3.3(2)	施工组织设计评分标准	<p>1、评标委员会按下列评分因素和评分标准对施工组织设计进行评审。 2、施工组织设计各评分点得分应当取所有技术标评委评分中分别去掉一个最高和最低评分后的平均值为最终得分。 3、施工组织设计中除缺少相应内容的评审要点不得分外,其它各项评审要点得分不应低于该评审要点满分的70%(不包含第4项篇幅扣分)。 4、是否设置篇幅扣分: <input checked="" type="checkbox"/> 是</p> <p>施工组织设计各评分点篇幅要求如下,每超过1页的,扣0.01分,各评分点对应分值扣完为止。</p> <table border="1"> <thead> <tr> <th>评审因素</th> <th>页数要求</th> <th>评分标准</th> <th>分值</th> </tr> </thead> <tbody> <tr> <td> <p>总体概述:施工组织总体设想、方案针对性及施工标段划分 (0~2.00)</p> </td> <td>5</td> <td> <p>总体概述科学、合理。 (1)以上内容完整、详细具体、科学合理、措施可靠、组织严谨、针对性强,可评为“优”; (2)以上内容较完整、组织较严谨、针对性较强,可评为“良”; (3)以上内容一般、措施基本可行、针对性强、内容基本完整,可评为“中”; (4)以上内容内容不全、组织散乱、针对性不强,可评为“差”; (5)以上无具体内容,不得分。(优=2.00;良=1.80;中=1.60;差=1.40;无=0)</p> </td> <td>2.00</td> </tr> <tr> <td> <p>施工现场平面布置和临时设施、临时道路布置 (0~1.00)</p> </td> <td>4</td> <td> <p>布置科学、合理。(1)以上内容完整、详细具体、科学合理、措施可靠、组织严谨、针对性强,可评为“优”; (2)以上内容较完整、组织较严谨、针对性较强,可评为“良”; (3)以上内容一般、措施基本可行、针对性强、内容基本完整,可评为“中”; (4)以上</p> </td> <td>1.00</td> </tr> </tbody> </table>	评审因素	页数要求	评分标准	分值	<p>总体概述:施工组织总体设想、方案针对性及施工标段划分 (0~2.00)</p>	5	<p>总体概述科学、合理。 (1)以上内容完整、详细具体、科学合理、措施可靠、组织严谨、针对性强,可评为“优”; (2)以上内容较完整、组织较严谨、针对性较强,可评为“良”; (3)以上内容一般、措施基本可行、针对性强、内容基本完整,可评为“中”; (4)以上内容内容不全、组织散乱、针对性不强,可评为“差”; (5)以上无具体内容,不得分。(优=2.00;良=1.80;中=1.60;差=1.40;无=0)</p>	2.00	<p>施工现场平面布置和临时设施、临时道路布置 (0~1.00)</p>	4	<p>布置科学、合理。(1)以上内容完整、详细具体、科学合理、措施可靠、组织严谨、针对性强,可评为“优”; (2)以上内容较完整、组织较严谨、针对性较强,可评为“良”; (3)以上内容一般、措施基本可行、针对性强、内容基本完整,可评为“中”; (4)以上</p>	1.00
评审因素	页数要求	评分标准	分值											
<p>总体概述:施工组织总体设想、方案针对性及施工标段划分 (0~2.00)</p>	5	<p>总体概述科学、合理。 (1)以上内容完整、详细具体、科学合理、措施可靠、组织严谨、针对性强,可评为“优”; (2)以上内容较完整、组织较严谨、针对性较强,可评为“良”; (3)以上内容一般、措施基本可行、针对性强、内容基本完整,可评为“中”; (4)以上内容内容不全、组织散乱、针对性不强,可评为“差”; (5)以上无具体内容,不得分。(优=2.00;良=1.80;中=1.60;差=1.40;无=0)</p>	2.00											
<p>施工现场平面布置和临时设施、临时道路布置 (0~1.00)</p>	4	<p>布置科学、合理。(1)以上内容完整、详细具体、科学合理、措施可靠、组织严谨、针对性强,可评为“优”; (2)以上内容较完整、组织较严谨、针对性较强,可评为“良”; (3)以上内容一般、措施基本可行、针对性强、内容基本完整,可评为“中”; (4)以上</p>	1.00											

				内容内容不全、组织散乱、针对性不强，可评为“差”；（5）以上无具体内容，不得分。（优=1.00；良=0.90；中=0.80；差=0.70；无=0）	
		施工进度计划和各阶段进度的保证措施 (0~3.00)	10	进度保证措施科学、合理。（1）以上内容完整、详细具体、科学合理、措施可靠、组织严谨、针对性强，可评为“优”； （2）以上内容较完整、组织较严谨、针对性较强，可评为“良”；（3）以上内容一般、措施基本可行、针对性强、内容基本完整，可评为“中”； （4）以上内容内容不全、组织散乱、针对性不强，可评为“差”；（5）以上无具体内容，不得分。（优=3.00；良=2.70；中=2.40；差=2.10；无=0）	3.00
		劳动力、机械设备和材料投入计划 (0~2.00)	12	计划安排科学、合理。（1）以上内容完整、详细具体、科学合理、措施可靠、组织严谨、针对性强，可评为“优”；（2）以上内容较完整、组织较严谨、针对性较强，可评为“良”；（3）以上内容一般、措施基本可行、针对性强、内容基本完整，可评为“中”；（4）以上内容内容不全、组织散乱、针对性不强，可评为“差”；（5）以上无具体内容，不得分。（优=2.00；良=1.80；中=1.60；差=1.40；无=0）	2.00
		关键施工技术、工艺及工程项目实施的重点、难点和解决方案 (0~3.00)	20	整体工程及变电站建设等方案科学、合理。（1）以上内容完整、详细具体、科学合理、措施可靠、组织严谨、针对性强，可评为“优”；（2）以上内容较完整、组织较严谨、针对性较强，可评为“良”；（3）以上内容一般、措施基本可行、针对性强、内容基本完整，可评为“中”；（4）以上内容内容不全、组织散乱、针对性不强，可评为“差”；（5）以上无具	3.00

				体内容，不得分。(优=3.00;良=2.70;中=2.40;差=2.10;无=0)	
		新技术、新产品、新工艺、新材料应用 (0~2.00)	14	新技术、新产品、新工艺、新材料在变电站建设的使用科学、经济、合理。(1)以上内容完整、详细具体、科学合理、措施可靠、组织严谨、针对性强，可评为“优”；(2)以上内容较完整、组织较严谨、针对性较强，可评为“良”；(3)以上内容一般、措施基本可行、针对性强、内容基本完整，可评为“中”；(4)以上内容内容不全、组织散乱、针对性不强，可评为“差”；(5)以上无具体内容，不得分。(优=2.00;良=1.80;中=1.60;差=1.40;无=0)	2.00
		施工过程各阶段质量安全的保证措施 (0~3.00)	15	措施科学、合理。(1)以上内容完整、详细具体、科学合理、措施可靠、组织严谨、针对性强，可评为“优”；(2)以上内容较完整、组织较严谨、针对性较强，可评为“良”；(3)以上内容一般、措施基本可行、针对性强、内容基本完整，可评为“中”；(4)以上内容内容不全、组织散乱、针对性不强，可评为“差”；(5)以上无具体内容，不得分。(优=3.00;良=2.70;中=2.40;差=2.10;无=0)	3.00
		汇总规则：分项汇总，去掉1个最高分和1个最低分后求平均			
2.3.3(3)	投标人业绩评分标准	2020年7月1日(含)以来，企业承担过单项合同额在2800万元及以上且电压等级为110KV及以上的电力工程业绩(电力工程包含变配电、电力管线、发电厂、输变电等)有一个得2分，满分2分。(须提供中标通知书、合同和竣工验收证明材料，三者缺一不可，直接发包项目可不提供中标通知书，但须提供加盖行业主管部门签章的直接发包登记表或发包人出具的加盖单位公章的直接发包证明；时间以竣工验收时间为准，金额以合同为准。提供的业绩证明材料必须反映出相关数据和内容，否则视为未提供。相关证明材料以江苏省公共资源交易经营主体信息库的扫描件为准，提供的证明材料必须能充分反映相关数据和内容，否则视为未提供。资格审查企业业绩与评标办法中企业业绩不可兼得。			
		汇总规则：分项汇总，去掉1个最高分和1个最低分后求平均(客观项评委打分应一致)			

2.3.3 (4)	投标人市场信用评价评分标准	/
2.3.3 (5)	项目管理机构	/
2.3.3 (6)	报价合理性得分标准	/
2.3.3 (7)	其他	/

### 7.3 定标方法：票决法

是否要求单独提供定标材料：要求

定标方法：票决法；本项目评标阶段推荐不排序的中标候选人。综合评分相等时，以投标报价低的优先；投标报价也相等的，以施工组织设计得分高的优先；如果施工组织设计得分也相等，由评标委员会抽签确定。如符合招标文件要求的合格的投标人不足7名但不少于3名时，推荐所有投标人进入定标阶段；少于3名时，评标委员会作出是否具备竞争性判断，如具备竞争性，可继续推荐中标候选人。中标候选人推荐不排序。定标方案如下：本工程采用“评定分离”法确定中标人，定标采用票决法。票决法指定标委员会成员根据定标标准对各中标候选人进行评价比较后记名票决。定标标准如下：（1）投标报价：根据所有进入定标阶段的中标候选人投标报价的合理性进行综合考虑。（2）企业信誉：根据投标人提供的有效期内且处于可使用状态的质量管理体系认证证书、环境管理体系认证证书、职业健康安全管理体系认证证书等进行综合考虑。提供相关证明材料扫描上传至电子投标文件中，否则视为未提供。（3）企业综合实力：根据投标人提供的财务指标、业务收入、企业规模，注册类专业人员数量等综合考虑。提供相关证明材料扫描上传至电子投标文件中，否则视为未提供。（4）项目团队管理水平：对所有进入定标程序的投标人提供的团队管理水平相应材料进行综合考虑，包括但不限于项目现场经理部管理组织架构及职责分工。（证明材料扫描上传至电子投标文件中）定标方法备注：定标委员会根据上述定标标准对各中标候选人进行评价比较并分别记名票决，根据总得票数按由高到低排序，得票数最多的为中标人；当得票数相同无法确定中标人时，应当对得票数相同的单位再次票决。

## 8. 发布公告的媒介

本次招标公告在南京市公共资源交易中心网、江苏省公共资源交易中心网和江苏省建设工程招标网发布。

## 9. 其他

9.1 本工程采用远程不见面开标模式。投标人应在投标截止时间前登录招标文件载明的“南京智能开标大厅”网址，按系统提示完成开标流程。因投标人自身设施故障或自身原因导致无法完成投标的，由投标人自行承担后果。

9.2 本项目为“宁易新”招标投标交易系统项目，各投标人需注意以下事项：

(1) 投标人须下载并安装“南京公共资源交易CA互联互通助手(新)”。

下载地址：<https://njggzy.nanjing.gov.cn/njweb/jyfw/079004/downloadcenter.html>

(2) 投标人须在江苏省公共资源交易经营主体信息库系统登记企业相关信息。

登录地址：<http://49.77.204.17:7082//jsztk/#/login?redirect=%2F>

(3) 投标人需登录“宁易新”招标投标交易系统参与投标，网址为：

<http://njggzy.nanjing.gov.cn/njxm-prod/gdebs-login-web/login>

(4) 投标人需登录南京智能开标大厅(新系统登录)参与开标活动，网址为：

[http://njggzy.nanjing.gov.cn/BidOpening/online\\_bidding\\_platform/login](http://njggzy.nanjing.gov.cn/BidOpening/online_bidding_platform/login)

(5) 投标人需通过以下地址下载“‘宁易新’招标投标交易系统投标文件编制工具”制作投标文件：

<http://njggzy.nanjing.gov.cn/njweb/jyfw/079004/downloadcenter.html>

9.3 为避免投标单位因解密失败造成无效投标的情形，投标工具提供预解密功能，以验证递交的投标文件是否完整有效。操作注意事项如下：

(1) 预解密过程中，如出现异常问题，请联系投标工具公司进行排查处理。

(2) 投标文件递交后，可能会存在文件撤回重新制作上传的情况，请务必每次重新上传后，下载最新的文件进行预解密验证。

(3) 如投标文件递交后未进行文件预解密验证，可能会存在开标过程中因文件无法解密被退回处理的风险，后果需自行承担。

9.4 技术支持联系方式：

(1) “宁易新”招标投标交易系统及投标工具联系电话：025-69088960-7-2

(2) 江苏省公共资源交易经营主体信息库：025-83668675(工作时间：工作日8:30-18:00)

(3) 南京智能开标大厅联系电话：400-998-0000、025-68505877、68505828

(4) 国信CA联系电话：025-68505679

(5) CFCA联系方式：18061882568、4001662366

9.5 评分细则补充说明 (1) 评分细则中涉及的企业及相关人员的资质证书(注册证书、职称证书等)和业绩证明材料等，均以江苏省公共资源交易经营主体信息库的扫描件为准。(2) 注册证书上有单位名称的必须与投标人名称一致，否则视为未提供。(3) 投标单位所提供的所有业绩资料、人员证书必须真实可靠，如发现投标单位弄虚作假，则取消其本工程的中标资格，并向建设行政主管部门汇报。(4) 项目负责人和项目组成员不得重复计分，同一人不能多专业重复计分。

9.6 采用两阶段评审：第一阶段：商务技术文件开评标。首先由评标委员会对投标人进行资格审查，再对通过资格审查的投标人的商务技术文件(含施工组织设计、业绩，满分18分，评分细则详见招标文件)进行评审。资格审查合格的投标人超过12个(含)的，取商务技术文件得分排名在前9名的进入下一阶段评审；资格审查合格的投标人为9-11个的，取商务技术文件得分排名在前7名的进入下一阶段评审；资格审查合格的投标人为5-8个的，取商务技术文件得分排名在前5名的进入下一阶段评审；资格审查合格的投标人为5个

以下的，全部进入第二阶段评审；若商务技术文件得分相同时，以施工组织设计得分高的进入第二阶段评审；如果施工组织设计得分也相等，则由评标委员会投票表决，得票多者进入第二阶段评审。第二阶段：报价文件开评标。对进入第二阶段的投标人的报价文件进行开标、评标。投标人第一阶段的评标得分带入第二阶段评标计分。投标人两阶段所得总分，为该单位最终得分。

9.7其他内容详见招标文件。

## 10. 联系方式

招标人：	南京宁信科创发展有限公司	招标代理机构：	江苏省招标中心有限公司
地址：	南京市浦口区园广路15号-信和 科创中心（东区）10E办公楼	地址：	南京市鼓楼区郑和中路118号1616 室
联系人：	周工	联系人：	吴有进
电话：	025-58850571	电话：	19895869599

招投标监督管理部门及电话：南京市江北新区管委会建设与交通局（电话:025-88029903）

## 第二章 投标人须知

### 投标人须知前附表

投标人须知前附表与正文内容相抵触的，以正文为准。

条款号	条款名称	编列内容
1.1.2	招标人	名称： <a href="#">南京宁信科创发展有限公司</a> 地址： <a href="#">南京市浦口区园广路15号-信和科创中心（东区）10E办公楼</a> 联系人： <a href="#">周工</a> 电话： <a href="#">025-58850571</a>
1.1.3	招标代理机构	名称： <a href="#">江苏省招标中心有限公司</a> 地址： <a href="#">南京市鼓楼区郑和中路118号1616室</a> 联系人： <a href="#">吴有进</a> 电话： <a href="#">19895869599</a>
1.1.4	项目名称	<a href="#">南京江北新区研创园芯片之城科创基地项目</a>
1.1.5	建设地点	<a href="#">五桥连接线以南浦乌路以东园杰路以北象贤路以西区域</a>
1.2.1	资金来源	本工程属于 <a href="#">国有（非政府投资）</a> <a href="#">/</a>
1.2.2	出资比例	<a href="#">国有（非政府投资）:100.00%</a>
1.2.3	资金落实情况	<a href="#">已落实</a>
1.3.1	招标范围	<a href="#">新建一座110KV/10KV变电站、一座110KV电缆分支站的建筑、电力安装及分支站至110KV变电站的高压电缆敷设等，包含变</a>

		<u>电站、分支站建筑施工、电力线路及设备安装调试等。具体详见施工图及工程量清单。</u>
1.3.2	计划工期	计划工期： <u>90</u> 日历天 计划开工日期： <u>2025-11-20</u> 计划竣工日期： <u>2026-02-18</u>
1.3.3	质量要求	<u>符合国家质量验收合格标准要求</u>
1.4.1	投标人资格要求	<p><input checked="" type="checkbox"/>资质条件：<u>1、电力工程施工总承包三级(含)以上资质或者输变电工程专业承包三级(含)以上资质并具备有效的安全生产许可证；2、投标人必须具有国家电力监管部门颁发的承装(修、试)电力设施许可证，许可类别和等级:承装类三级(含)、承修类三级(含)、承试类三级(含)及以上资质(根据国家能源局关于做好承装(修、试)电力设施许可证换领和延续工作的通知(国能发资质【2025】44号)，如投标人已换发新证则提供二级及以上许可证，如投标人尚未换发新证则提供三级及以上。</u></p> <p><input checked="" type="checkbox"/>项目负责人资格：<u>(1)注册建造师证机电工程一级且具备有效期内项目负责人安全生产考核证(B类证)；(2)投标人须提供社保机构出具的近半年(2025年4月至2025年9月)投标人为项目负责人缴纳养老保险的证明材料(须加盖社保机构公章或社保中心参保缴费证明电子专用章，具有可验证的二维码或验证码)；在高等院校、科研机构、军事管理等从事工程设计、施工的技术人员不能提供养老保险缴纳证明的，由所在单位上级人事主管部门提供相应的证明材料；若项目负责人属于退休人员、事业单位编制人员等客观原因无法提供养老保险缴纳证明，必须出具相关证明材料；如存在特殊情况(例如为上级单位归口缴纳等情况)，须提供相关证明材料；投标人须将证明材料扫描件编入投标文件中，否则视为未提供，并将导致资格审查不通过。</u></p> <p><input checked="" type="checkbox"/>提供满足正文1.4.4条要求的承诺书。</p> <p><input checked="" type="checkbox"/>企业或项目负责人在投标截止前没有受到黄牌警示且在警示期内的。</p>

		<p>资格审查可选条件：</p> <p>业绩要求：</p> <p><input checked="" type="checkbox"/>企业业绩：<u>投标人自2020年7月1日（含）以来，企业承担过单项合同额在2800万元及以上且电压等级为110KV及以上的电力工程业绩（电力工程包含变配电、电力管线、发电厂、输变电等）。（须提供中标通知书、合同和竣工验收证明材料，三者缺一不可，直接发包项目可不提供中标通知书，但须提供加盖行业主管部门签章的直接发包登记表或发包人出具的加盖单位公章的直接发包证明；时间以竣工验收时间为准，金额以合同为准。提供的业绩证明材料必须反映出相关数据和内容，否则视为未提供。相关证明材料以江苏省公共资源交易经营主体信息库的扫描件为准。资格审查企业业绩与评标办法中企业业绩不可兼得。</u></p> <p><input type="checkbox"/>项目负责人业绩：<u>/</u></p> <p><input type="checkbox"/>企业和拟派项目负责人近2年内没有因串通投标、弄虚作假、以他人名义投标、骗取中标、转包、违法分包等违法行为受到建设等有关部门行政处罚的；</p> <p><input type="checkbox"/>企业近1年内没有无正当理由放弃中标资格（不含项目负责人多投多中后放弃）、不与招标人订立合同、拒不提供履约担保情形的；</p> <p><input type="checkbox"/>企业近三个月内没有因拖欠工人工资被招标项目所在地省、市、县（市、区）建设行政主管部门通报批评的；</p> <p><input type="checkbox"/>投标人或者拟派项目负责人近五年内在招标人之前的工程中没有履约评价不合格的（履约评价不合格的名单应当在资格预审公告与招标公告中予以明示）；</p> <p><input checked="" type="checkbox"/>符合法律法规规定的其他条件：<u>（1）投标人必须签署《施工现场大气污染防治措施承诺书》，承诺书格式详见招标文件。（2）投标人的单位名称必须与企业营业执照、企业资质证书及安全生产许可证上的单位名称一致；如不一致，将导致资格审查不通过。（3）投标的项目负责人无在建工程，如有在建工程必须符合苏建规字（2017）1号文规定，在建工程认定按照苏建规字（2017）1号文规定执行。（4）项目负责人不得同时在两个或者两个以上单位受聘或者执业（包括但不限于以下两种情形）（符合并提供承诺书原</u></p>
--	--	--

件)：a. 同时在两个及以上单位签订劳动合同或缴纳社会保险；b. 将本人执（职）业资格证书同时注册在两个及以上单位。（5）资格审查时，若投标人或项目负责人是被红牌、黄牌警示的单位和责任人，并在警示期内，将作资格审查不通过处理（红、黄牌警示信息均以南京市公共资源交易中心网上发布的信息为准）。（6）根据苏建函建管[2019]393号文及建办市[2019]50号文规定，已取消一级、二级临时建造师执业证书，因此本项目不接受持临时建造师执业资格的项目负责人投标，否则将作为资格审查不通过处理。（7）根据关于全面实行一级建造师电子注册证书的通知(建办市（2021）40号)要求，自2021年10月15日起，在全国范围内实行一级建造师电子证书，电子证书式样按照《全国一体化在线政务服务平台电子证照一级建造师注册证书》标准执行。自2022年1月1日起，一级建造师统一使用电子证书，纸质注册证书作废。各投标人须上传一级建造师证书电子注册证书，电子注册证书应当符合相关文件规定，持证人个人手写签名应当与签名图像笔迹一致，证书应当在使用有效期内。若上传的电子件无法识别有效信息的，视为无效。投标人将自行承担资格审查不通过等相应后果。（8）根据《省住房和城乡建设厅关于开展建筑业企业资质动态监管工作的公告》（〔2018〕第6号）、《省住房和城乡建设厅关于建筑业企业资质动态监管不合格企业参加招投标相关事宜的复函》（苏建函建管〔2019〕233号）、《关于在我省国有资金投资工程建设项目招标投标中应用建筑业企业资质动态监管结果有关要求的通知》（苏建招办〔2022〕2号）等文件规定，在资格审查或者评标阶段，由资格审查委员会或评标委员会对各投标人的资质动态情况进行核查，投标人在资格预审申请文件递交截止时间当日及投标文件递交截止时间当日，建筑业企业资质动态监管结果处于不合格状态的，作为资格审查不通过（或投标无效）处理。（企业动态资质查询信息以江苏省建筑市场监管与诚信信息一体化平台发布的信息为准）。（9）本项目执行《江北新区建设工程质量安全精细化管理“红黑榜”实施细则》（宁新区精推办〔2021〕1号），按照文件规定，在江北新区精细化管理通报中被限制投标的黑榜单位，

		<p><u>若仍参与投标的，招标人将直接拒绝其投标。（10）提供资格审查承诺书，须按投标文件格式其他材料中给定格式提供。（11）建设工程企业资质证书有效期延期执行国家及省、市相关文件规定。（12）投标人不得存在下列情形之一：a. 为招标人不具有独立法人资格的附属机构（单位）；b. 为本招标项目的监理人、代建人、项目管理人，以及为本招标项目提供招标代理、设计服务的；c. 与本招标项目的监理人、代建人、招标代理机构同为一个法定代表人的，或者相互控股、参股的；d. 与招标人存在利害关系可能影响招标公正性的；e. 单位负责人为同一人或者存在控股、管理关系的不同单位同时参加本项目投标；f. 处于被责令停业、财产被接管、冻结和破产状态，以及投标资格被取消或者被暂停且在暂停期内；g. 因拖欠工人工资或者因发生质量安全事故被有关部门限制在招标项目所在地承接工程的；h. 投标人近3年内有行贿犯罪行为且被记录，或者法定代表人有行贿犯罪记录且自记录之日起未超过5年的。</u></p>
1.4.2	是否接受联合体投标	<p>是</p> <p>接受，应满足下列要求：<u>联合体投标应满足下列要求（提供联合体协议书扫描件编入至投标文件中）：①联合体各方应按招标文件提供的格式签订联合体协议书，明确联合体牵头人和各方权利义务，并承诺就中标项目向招标人承担连带责任。②联合体各成员单位应当具备与联合体协议中约定的分工相适应的资质和能力。③联合体各方不得再以自己名义单独或参加其他联合体在同一标段中投标，否则各相关投标均无效。④联合体各方必须指定牵头人，授权其代表所有联合体成员负责投标和合同实施阶段的主办、协调工作，应当向招标人提交由所有联合体成员法定代表人签署的授权书。⑤招标人要求投标人提交投标保证金担保的，应当以联合体中牵头人的名义提交投标保证金担保。以联合体中牵头人名义提交的投标保证金担保，对联合体各成员具有约束力。⑥联合体各方中任意一名成员单位具有符合资质要求的国家电力监管部门颁发的承装(修、试)电力设施许可证即可，无须联合体各方全部具备。</u></p>

1.9.1	踏勘现场	不组织
1.10	分包	不允许
1.11	偏离	不允许
2.1	构成招标文件的其他材料	<u>无</u>
2.2.1	投标人提出疑问或澄清的截止时间	<u>2025-10-18 17:00:00</u>
2.2.2	投标截止时间	<u>2025-11-04 09:20:00</u>
3.1.1	构成投标文件的其他材料	无
3.3.1	投标有效期及投标保证金有效期	<u>90</u> 天
3.4.1	投标保证金	<p>投标保证金的金额：人民币<u>200000</u>元</p> <p>投标保证金形式：<u>现金</u></p> <p><u>支票</u></p> <p><u>银行保函</u></p> <p><u>保险保单</u></p> <p><u>担保保函</u></p> <p><u>信用承诺</u></p> <p>是否委托南京市公共资源交易中心江北新区分中心代收代退：</p>

		<p>是</p> <p>投标保证金提交账号</p> <p>户名：南京市公共资源交易中心江北新区分中心</p> <p>开户行：交通银行南京江北新区分行</p> <p>账号：320899991010003728463</p> <p>银行地址：南京市江北新区天浦路1号</p> <p>办理流程：</p> <p>(1) 以现金或者支票形式提交投标保证金的，应当从本单位基本账户转出。投标人需登录江苏省公共资源服务平台（南京市），凭缴纳码关联到账信息与投标项目信息，无须随投标文件上传缴款凭证。</p> <p>(2) 以纸质保函（保险）形式提交投标保证金的，投标人须将纸质保函（保险）扫描件编入投标文件对应位置，并将纸质保函（保险）原件提交至上述银行办理收讫手续。</p> <p>(3) 以电子保函（保险）形式提交投标保证金的，通过出函机构自行办理的，投标人须将电子保函（保险）数据文件上传至投标文件对应位置，无须在江苏省公共资源服务平台（南京市）提交；通过江苏省公共资源服务平台（南京市）/宁企通惠企综合服务平台/南京市融资信用服务平台“投标电子保函服务专区”在线办理的，开标前须在江苏省公共资源服务平台（南京市）进行提交。</p> <p>(4) 以信用承诺方式替代投标保证金的，投标人应签署信用承诺书，随投标文件一同提交。</p> <p>(5) 投标保证金退还节点如下：非中标候选人在中中标候选人公示结束起5日内退还；第二、三名中标候选人在中中标结果公告发出起5日内退还；中标人在合同签订之日起5日内退还，招标人未书面通知交易中心合同签订时间的，中标人在中标通知书签发之日起35日内退还。在以上退还节点前，招标人可书面通知交易中心提前退还或延迟退还。</p> <p>注：实行减、免投标保证金的项目，按《关于实行差异化缴纳投标保证金降低招标投标交易成本的通知》执行。</p>
3.4.4	其他可以不予退还投标保证金的情形	1、投标截止后投标人撤销投标文件的；2、中标人无正当理由不与招标人订立合同，在签订合同时向招标人提出附加条

		件，或者不按照招标文件要求提交履约保证金的。3、法律、法规规定的保证金不予退还的其他情况。
3.5.1	投标人基本情况表材料要求	<input checked="" type="checkbox"/> 营业执照 <input checked="" type="checkbox"/> 资质证书 <input checked="" type="checkbox"/> 安全生产许可证 <input checked="" type="checkbox"/> 南京市建筑业企业信用管理档案 <input type="checkbox"/> 其他 /
3.5.2	项目负责人资料表材料要求	<input checked="" type="checkbox"/> 建造师证书 <input checked="" type="checkbox"/> 安全生产考核合格证 <input checked="" type="checkbox"/> 身份证 <input type="checkbox"/> 职称证书 <input type="checkbox"/> 学历证书 <input checked="" type="checkbox"/> 养老保险证明： <a href="#">2025-04-2025-09</a> <input checked="" type="checkbox"/> 其他材料： <a href="#">投标人须提供社保机构出具的近半年（2025年4月至2025年9月）投标人为项目负责人缴纳养老保险的证明资料（须加盖社保机构公章或社保中心参保缴费证明电子专用章，具有可验证的二维码或验证码）；在高等院校、科研机构、军事管理等从事工程设计、施工的技术人员不能提供养老保险缴纳证明的，由所在单位上级人事主管部门提供相应的证明材料；若项目负责人属于退休人员、事业单位编制人员等客观原因无法提供养老保险缴纳证明，必须出具相关证明材料；如存在特殊情况（例如为上级单位归口缴纳等情况），须提供相关证明材料；投标人须将证明材料扫描件编入投标文件中，否则视为未提供，并将导致资格审查不通过。</a>
3.5.3	近年完成的类似项目及获奖情况表（包括企业和项目负责人业绩）材料要求	<input checked="" type="checkbox"/> 中标通知书（或进场交易证明书） <input checked="" type="checkbox"/> 合同协议书 <input checked="" type="checkbox"/> 工程接收证书（工程竣工验收证书）等相关材料

		<input type="checkbox"/> 其他材料
3.6	是否允许递交备选投标方案	不允许
4.2.2	递交投标文件地点	投标文件应递交至电子招标投标交易平台。
4.2.3	是否退还投标文件	否
5.1.1	开标时间和地点	开标时间：同投标截止时间 开标地点：南京智能开标大厅（网址： <a href="https://njggzy.nanjing.gov.cn/BidOpening/online_bidding_platform/login">https://njggzy.nanjing.gov.cn/BidOpening/online_bidding_platform/login</a> ）。
5.1.2	投标人参加开标会人员要求	出席人员以及携带资料要求： <u>无</u>
5.2	开标程序	开标程序为： 两阶段开标 第一阶段： （1）公布投标人名单； （2）投标人在规定的时间内解密其投标文件； （3）由招标人（招标代理）随机抽取评标相关参数（如有）； （4）公布开标结果； （5）投标人提出异议或咨询（如有）； （6）招标人在线答复投标人提出的异议或咨询（如有）。 （7）开标结束。 第二阶段：

		<p>(1) 公布进入第二阶段/通过第一信封评审的投标人；</p> <p>(2) 导入第二阶段/第二信封投标文件；</p> <p>(3) 公布开标结果；</p> <p>(4) 投标人提出异议或咨询（如有）；</p> <p>(5) 招标人在线答复投标人提出的异议或咨询（如有）。</p> <p>(6) 开标结束。</p> <p>投标人解密时间： 公布投标人名称后 60 分钟以内</p> <p>开标过程中因招标人原因或招投标交易平台发生故障，导致无法按时完成投标文件解密或开标工作无法进行的，可根据实际情况及行政监督部门意见相应延长解密时间或调整开、评标时间。</p>
6.1.1	评标委员会的组建	<p>评标委员会构成<u>7</u>人，其中招标人代表<u>2</u>人，专家<u>5</u>人；</p> <p>评标专家确定方式： 根据需要并经监督部门批准适当特邀部分专家</p>
7.1.1	评定分离及定标材料	<p>采用</p> <p>是否要求单独提供定标材料： 要求</p>
7.1.2	定标方法	定标方法为： 票决法

7.1.3	定标委员会人员数量	5
7.1.4	中标候选人数量	1. 中标候选人数量： <u>7</u> 人，当符合招标文件要求的合格投标人少于 <u>7</u> 人，但不少于3名时，全部推荐为中标候选人。 2. 因异议投诉成立，取消相应中标候选人资格后： <u>继续定标</u>
7.3.1	履约担保	是否要求提供履约担保： <u>是</u> 履约担保的形式： <u>银行保函等</u> 履约担保的金额： <u>合同签订前，承包人必须向发包人提交合同价格10%的银行保函（保险）等作为履约担保，履约担保有效期至承包人按合同约定完成所有工作内容并竣工验收合格并送电。在承包人按合同约定完成所有工作内容，竣工验收合格并送电后，承包人向发包人提出退还履约担保申请，经发包人同意后将保函返还给承包人。</u> 发包人是否提供支付担保： <u>是</u> 支付担保的形式： <u>银行保函等</u> 支付担保的金额： <u>合同价格10%</u> 差额担保： <u>不采用</u>
10	<b>需要补充的其他内容</b>	
10.1	计税方法	<u>一般计税方法</u>
10.2	最高投标限价（招标控制价）	<u>49673375.89元</u> ， 其中暂估价 <u>260000元</u>
10.3	施工组织设计横向暗标要求	<u>采用</u> 采用，暗标要求如下： 投标文件中的“施工组织设计”不得出现可识别投标人身份的任何字符和徽标（包括文字、符号、图案、标识、标志、人员

		姓名、企业名称、投标人独享的企业标准或编号等），相关人员姓名应以职务或职称代替。
10.4	项目负责人陈述及答辩	项目负责人陈述及答辩： 不要求
10.5	招标文件暂估价	本工程的暂估价形式包括在承包范围内的工程、货物不属于依法必须进行招标的项目范围且未达到规定的规模标准。
10.6	两阶段评标	采用
10.7	投标文件解密失败的补救方案	招标人不提供投标文件解密失败的补救方案
注：本表下列内容为招标人需要补充的其它内容。		
10.8	<p><u>1、其他：（1）本工程采用远程不见面开标模式。投标人应该在投标截止时间前登录招标文件载明的“南京智能开标大厅”网址，按系统提示完成开标流程。因投标人自身设施故障或自身原因导致无法完成投标的，由投标人自行承担后果。（2）本标段实行电子招投标，投标人须在投标截止时间前将资格审查及评标所需材料录入江苏省公共资源交易经营主体信息库，并编入资格审查申请文件或投标文件中。具体内容详见资格审查文件或招标文件。（3）中标单位打印中标通知书时需缴纳综合服务费(中标单位缴纳部分)，投标人自行考虑并计入投标报价，均视为报价中已包含此项费用。</u></p> <p><u>2、评分细则补充说明（1）评分细则中涉及的企业及相关人员的资质证书(注册证书、职称证书等)和业绩证明材料等，均以江苏省公共资源交易经营主体信息库的扫描件为准。（2）注册证书上有单位名称的必须与投标人名称一致，否则视为未提供。（3）投标单位所提供的所有业绩资料、人员证书必须真实可靠，如发现投标单位弄虚作假，则取消其本工程的中标资格，并向建设行政主管部门汇报。（4）项目负责人和项目组成员不得重复计分，同一人不能多专业重复计分。采用两阶段评审：第一阶段：商务技术文件开评标。首先由评标委员会对投标人进行资格审查，再对通过资格审查的</u></p>	

投标人的商务技术文件（含施工组织设计、业绩，满分18分，评分细则详见招标文件）进行评审。资格审查合格的投标人超过12个（含）的，取商务技术文件得分排名在前9名的进入下一阶段评审；资格审查合格的投标人为9-11个的，取商务技术文件得分排名在前7名的进入下一阶段评审；资格审查合格的投标人为5-8个的，取商务技术文件得分排名在前5名的进入下一阶段评审；资格审查合格的投标人为5个以下的，全部进入第二阶段评审；若商务技术文件得分相同时，以施工组织设计得分高的进入第二阶段评审；如果施工组织设计得分也相等，则由评标委员会投票表决，得票多者进入第二阶段评审。第二阶段：报价文件开评标。对进入第二阶段的投标人的报价文件进行开标、评标。投标人第一阶段的评标得分带入第二阶段评标计分。投标人两阶段所得总分，为该单位最终得分。项目招投标过程中出现招标投标当事人质疑、投诉、复议及其他任何情形，原进入第二阶段评审的投标人数量不足招标文件要求的投标人数量时，不再递补后续单位进入第二阶段评审。（6）本项目评标阶段推荐不排序的中标候选人。综合评分相等时，以投标报价低的优先；投标报价也相等的，以施工组织设计得分高的优先；如果施工组织设计得分也相等，由评标委员会抽签确定。如符合招标文件要求的合格的投标人不足7名但不少于3名时，推荐所有投标人进入定标阶段；少于3名时，评标委员会作出是否具备竞争性判断，如具备竞争性，可继续推荐中标候选人。中标候选人推荐不排序。定标方案如下：本工程采用“评定分离”法确定中标人，定标采用票决法。票决法指定标委员会成员根据定标标准对各中标候选人进行评价比较后记名票决。定标标准如下：（1）投标报价：根据所有进入定标阶段的中标候选人投标报价的合理性进行综合考虑。（2）企业信誉：根据投标人提供的有效期内且处于可使用状态的质量管理体系认证证书、环境管理体系认证证书、职业健康安全管理体系认证证书等进行综合考虑。提供相关证明材料扫描上传至电子投标文件中，否则视为未提供。（3）企业综合实力：根据投标人提供的财务指标、业务收入、企业规模，注册类专业人员数量等综合考虑。提供相关证明材料扫描上传至电子投标文件中，否则视为未提供。（4）项目团队管理水平：对所有进入定标程序的投标人提供的团队管理水平相应材料进行综合考虑，包括但不限于项目现场经理部管理组织架构及职责分工。（证明材料扫描上传至电子投标文件中）定标方法备注：定标委员会根据上述定标标准对各中标候选人进行评价比较并分别记名票决，根据总得票数按由高到低排序，得票数最多的为中标人；当得票数相同无法确定中标人时，应当对得票数相同的单位再次票决。

3、投标报价须知：（1）投标报价应是招标文件所确定的招标范围内的全部工作内容的价格体现，并包括投标人技术标中提出的所有工程内容及措施的费用。其包括但不限于人工费、机械费、材料费、管理费、利润、缺陷修补、临时设施费、质检、施工配合、维护、交通、配合费、文明施工费、税金和合同包含的投标人所承担的风险、责任及政策性文件规定的各项所有费用。（2）投标人应对清单中的每一个项目进行报价（包括综合单价及合价），如漏报或少报项目，均视为其费用已含在其他项目的综合单价或合价中，结算时不调整。（3）工程量清单报价应包括完成招标文件、施工图纸及技术规范规定全部内容的工程量清单项目所需的全部费用，包括但不限于：①包括分部分项工程费、措施费、其他项目费和规费、税金；②包括完成每分部分项工程所含全部工程内容的费用；③包括完成每项工程内容所需的全部费用；④考虑施工期间相关风险因素而调整的费用；⑤因招标人在招标文件中的要求而发生的费用；⑥工程验收交付前所发生的工程费用（如建筑物的看管，成品保护等费用）。（4）施工期间地下管网保护、相邻建筑物安全、道路、树木等保护及风险费用自报。（5）夜间施工增加费、赶工措施费、特殊条件下施工增加费、市容、配合费等费用投标人须考虑在投标报价中，

否则视同优惠。(6) 投标人应按照省、市、江北新区及招标人要求，做到文明施工、规范施工，保持场地整洁卫生费用自行报价，如未报价视为已包含在投标报价中。

(7) 投标人需投标前必须勘察现场，分析施工条件（水、电、路、渣土堆放、施工便道的修建等）。现场水电条件是否满足施工要求，投标人按其自身需要，考虑是否需要自备电源发电；招标人对于现有的施工条件将不增加任何投入，涉及到的（水、电、路、渣土堆放、施工便道的修建等）须增加投入的因素，在投标报价中予以考虑，结算时不得调整。(8) 在工程施工中施工单位使用的施工机械及工程车辆符合排放标准，并使用国VI标准车用燃油。(9) 投标人在报价时须考虑政府有关部门要求暂停施工（如因中考、高考、大型活动、雾霾天气、季节性环境因素等）而发生的一切费用，并将其在总报价中考虑。(10) 建设工程工地应符合《市政府办公厅关于对全市建设工程工地实施差别化管理的通知》（宁政传〔2019〕11号）的规定

4、关于异议受理的要求：本项目异议受理按照《江苏省房屋建筑和市政基础设施工程招标投标活动异议与投诉处理实施办法》（苏建规字〔2016〕4号）执行，联系人：周经理；联系方式：025-58195974。因本项目采用评定分离，按照《关于在全省国有资金投资房屋建筑和市政基础设施工程项目招标中推进“评定分离”工作的实施意见》（苏建规字〔2025〕4号）规定，中标候选人公示期间已经处理过的异议或投诉，投标人或者其他利害关系人不得在拟定中标人公示期间以相同理由再次提出相同异议或投诉。

## 1. 总则

### 1.1 项目概况

1.1.1 根据《中华人民共和国招标投标法》等有关法律、法规和规章的规定，本招标项目已具备招标条件，现对本标段施工进行招标。

1.1.2 本招标项目招标人：见投标人须知前附表。

1.1.3 本标段招标代理机构：见投标人须知前附表。

1.1.4 本招标项目名称：见投标人须知前附表。

1.1.5 本标段建设地点：见投标人须知前附表。

### 1.2 资金来源和落实情况

1.2.1 本招标项目的资金来源：见投标人须知前附表。

1.2.2 本招标项目的出资比例：见投标人须知前附表。

1.2.3 本招标项目的资金落实情况：见投标人须知前附表。

### 1.3 招标范围、计划工期和质量要求

1.3.1 本次招标范围：见投标人须知前附表。

1.3.2 本标段的计划工期：见投标人须知前附表。

1.3.3 本标段的质量要求：见投标人须知前附表。

### 1.4 投标人资格要求

1.4.1 投标人应具备承担本标段施工的资质条件、能力和信誉。

(1) 资质条件：见投标人须知前附表；

(2) 项目负责人资格：见投标人须知前附表；

(3) 业绩要求：见投标人须知前附表；

(4) 财务要求：见投标人须知前附表；

(5) 信誉要求：见投标人须知前附表；

(6) 符合法律、法规规定的其他条件：见投标人须知前附表。

1.4.2 投标人须知前附表规定接受联合体投标的，除应符合本章第1.4.1项和投标人须知前附表的要求外，还应遵守以下规定：

(1) 联合体各方应按招标文件提供的格式签订联合体协议书，明确联合体牵头人和各方权利义务，同时载明联合体各方的具体工作分工；

(2) 联合体各方应当具备与联合体协议书中约定的分工相适应的施工资质和施工能力。国家或者招标文件对投标人资格条件有规定的，联合体各方应当具备相应的资格条件；联合体协议书约定联合体成员承担同一专业工作的，按照资质等级最低的成员确定资质等级。

(3) 联合体各方不得再以自己名义单独或参加其他联合体在同一标段中投标。

1.4.3 资格预审申请人或者投标人不得存在下列情形之一：

- (1) 为招标人不具有独立法人资格的附属机构（单位）；
- (2) 为本招标项目的监理人、代建人、项目管理人，以及为本招标项目提供招标代理、设计服务的；
- (3) 与本招标项目的监理人、代建人、招标代理机构同为一个法定代表人的，或者相互控股、参股的；
- (4) 与招标人存在利害关系可能影响招标公正性的；
- (5) 单位负责人为同一人或者存在控股、管理关系的不同单位。
- (6) 处于被责令停业、财产被接管、冻结和破产状态，以及投标资格被取消或者被暂停且在暂停期内；
- (7) 因拖欠工人工资或者因发生质量安全事故被有关部门限制在招标项目所在地承接工程的；
- (8) 投标人近3年内有行贿犯罪行为且被记录，或者法定代表人有行贿犯罪记录且自记录之日起未超过5年的。

1.4.4 投标人必须满足以下资格审查必要条件：

- (1) 有独立订立合同的能力；
- (2) 企业的资质类别、等级和项目负责人注册专业、资格等级符合国家有关规定；
- (3) 以联合体形式投标的，联合体的资格（资质）条件必须符合资格预审文件或招标文件要求，并附有共同投标协议；
- (4) 企业具备安全生产条件，并取得安全生产许可证（相关规定不作要求的除外）；
- (5) 项目负责人必须满足下列条件：
  - ①项目负责人不得同时在两个或两个以上单位受聘或者执业。
  - ②项目负责人是非变更后无在建工程，或项目负责人是变更后无在建工程（必须原合同工期已满且变更备案之日已满6个月），或因非承包方原因致使工程项目停工或因故不能按期开工、且已办理了项目负责人解锁手续，或项目负责人有在建工程，但该在建工程与本次招标的工程属于同一工程项目、同一项目批文、同一施工地点分段发包或分期施工的情况且总工程量在项目负责人执业范围之内。
  - ③项目负责人无行贿犯罪行为记录；或者有行贿犯罪行为记录，但自记录之日起已超过5年的。
- (6) 符合法律、法规规定的其他条件。

## 1.5 费用承担

投标人准备和参加投标活动发生的费用自理。

## 1.6 保密

参与招标投标活动的各方应对招标文件和投标文件中的商业和技术等秘密保密，违者应对由此造成的后果承担法律责任。

## 1.7 语言文字

除专用术语外，与招标投标有关的语言均使用中文。必要时专用术语应附有中文注释。

## 1.8 计量单位

所有计量均采用中华人民共和国法定计量单位。

## 1.9 踏勘现场

1.9.1 投标人须知前附表规定组织踏勘现场的，招标人按投标人须知前附表规定的时间、地点组织投标人踏勘项目现场。

1.9.2 投标人踏勘现场发生的费用自理。

1.9.3 除招标人的原因外，投标人自行负责在踏勘现场中所发生的人员伤亡和财产损失。

1.9.4 招标人在踏勘现场中介绍的工程场地和相关的周边环境情况，供投标人在编制投标文件时参考，招标人不对投标人据此作出的判断和决策负责。

## 1.10 分包

投标人拟在中标后将中标项目的部分非主体、非关键性工作进行分包的，应符合投标人须知前附表规定的分包内容、分包金额和接受分包的第三人资质要求等限制性条件。

## 1.11 偏离

投标人须知前附表允许投标文件偏离招标文件某些要求的，偏离应当符合招标文件规定的偏离范围和幅度。

# 2. 招标文件

## 2.1 招标文件的组成

本招标文件包括：

- (1) 招标公告
- (2) 投标人须知；
- (3) 评标办法；
- (4) 合同条款及格式；
- (5) 工程量清单；
- (6) 图纸；
- (7) 技术标准和要求；
- (8) 投标文件格式；
- (9) 投标人须知前附表规定的其他材料。

根据本章第2.2款和2.3对招标文件所作的澄清、修改，构成招标文件的组成部分。

## 2.2 招标文件的澄清

2.2.1 投标人应仔细阅读和检查招标文件的全部内容。如发现内容不全，应及时向招标人提出，以便补齐。如有疑问，应在投标人须知前附表规定的时间前以书面形式（本招标文件中书面形式指通过电子招标投标交易平台发送和接受的且可被该系统识别的数据文件，下同）送达招标人，要求招标人对招标文件予以澄清。

2.2.2 招标文件的澄清将在投标人须知前附表规定的投标截止时间15天前（房建市政施工项目不采用施工组织设计的3天前），由招标人通过电子招标投标交易平台发给所有购买招标文件的投标人，但不指明疑问的来源。如果澄清发出的时间距投标截止时间不足15天（房建市政施工项目不采用施工组织设计的不足3天），并且澄清内容可能影响投标文件编制的，相应延长投标截止时间。

2.2.3 投标人应及时登陆电子招标投标交易平台获取澄清后的招标文件，未按澄清后的招标文件编制的投标文件有可能被评标委员会否决。

## 2.3 招标文件的修改

2.3.1 在投标截止时间15天前（房建市政施工项目不采用施工组织设计的3天前），招标人可以书面形式修改招标文件，并通知所有已购买招标文件的投标人。如果修改招标文件的时间距投标截止时间不足15天（房建市政施工项目不采用施工组织设计的不足3天），并且修改内容可能影响投标文件编制的，相应延长投标截止时间。

2.3.2 投标人应及时登陆电子招标投标交易平台获取修改后的招标文件，未按修改后的招标文件编制的投标文件有可能被评标委员会否决。

## 3. 投标文件

### 3.1 投标文件的组成

3.1.1 投标文件应包括下列内容：

- (1) 投标函及投标函附录；
- (2) 法定代表人身份证明或授权委托书；
- (3) 联合体协议书（如有）；
- (4) 投标保证金（如有）；
- (5) 已标价工程量清单；
- (6) 施工组织设计；
- (7) 项目管理机构；
- (8) 拟分包项目情况表；
- (9) 资格审查资料、辅助资料（适用于未进行资格审查的）；
- (10) 定标资料（如有）
- (11) 投标人须知前附表规定的其他材料。

3.1.2 投标人须知前附表规定不接受联合体投标的，或投标人没有组成联合体的，投标文件不包括本章第3.1.1（3）目所指的联合体协议书。

## 3.2 投标报价

3.2.1 投标人应按第五章“工程量清单”的要求填写相应表格。

3.2.2 投标人在投标截止时间前修改投标函中的投标总报价，应同时修改第五章“工程量清单”中的相应报价。此修改须符合本章第4.3款的有关要求。

## 3.3 投标有效期

3.3.1 在投标人须知前附表规定的投标有效期内，投标人不得要求撤销或修改其投标文件。

3.3.2 出现特殊情况需要延长投标有效期的，招标人以书面形式通知所有投标人延长投标有效期。投标人同意延长的，应相应延长其投标保证金的有效期，但不得要求或被允许修改或撤销其投标文件；投标人拒绝延长的，其投标失效，但投标人有权收回其投标保证金。

## 3.4 投标保证金

3.4.1 投标人必须在投标截止时间前，按投标人须知前附表的规定递交投标保证金。投标人不按要求提交投标保证金的，其投标文件无效。联合体投标的，其投标保证金由牵头人递交，并应符合投标人须知前附表的规定。

3.4.2 未委托代收代退保证金的，投标人应将招标人出具的投标保证金收据的电子图片随投标文件递交。

3.4.3 招标人与中标人签订合同后5个日内，按相关规定向未中标的投标人和中标人退还投标保证金及银行同期存款利息。

3.4.4 有下列情形之一的，投标保证金将不予退还：

- （1）投标人在规定的投标有效期内撤销或修改其投标文件；
- （2）中标人在收到中标通知书后，无正当理由拒签合同协议书或未按招标文件规定提交履约担保；
- （3）投标人须知前附表规定的其他可以不予退还投标保证金的情形。

## 3.5 资格审查资料

3.5.1 “投标人基本情况表”应附投标人营业执照、资质证书和安全生产许可证等材料。

3.5.2 “项目负责人资料表”应附项目负责人的建造师证书、B类安全生产考核证、养老保险证明等材料，具体要求见投标人须知前附表。

3.5.3 “近年完成的类似项目及获奖情况表（包括企业和项目负责人业绩）”应附中标通知书和合同协议书、工程接收证书（工程竣工验收证书）等材料，具体要求见投标人须知前附表。

3.5.4 投标人须知前附表规定接受联合体投标的，本章第3.5.1项至第3.5.3项规定的表格和资料应包括联合体各方相关情况。

上述资料投标人应从江苏省公共资源交易经营主体信息库系统中选择相应扫描件编入投标文件相应位置。

投标人有义务核查投标资料的有效性和真实性，如存在扫描件无效、不清晰、不完整等情形的，投标人应及时更新相关资料，并重新制作并递交投标文件。

### 3.6 备选投标方案

除投标人须知前附表另有规定外，投标人不得递交备选投标方案。允许投标人递交备选投标方案的，只有中标人所递交的备选投标方案方可予以考虑。评标委员会认为中标人的备选投标方案优于其按照招标文件要求编制的投标方案的，招标人可以接受该备选投标方案。

### 3.7 投标文件的编制

3.7.1 投标文件应按第七章“投标文件格式”使用专用工具软件编制。其中，投标函附录在满足招标文件实质性要求的基础上，可以提出比招标文件要求更有利于招标人的承诺。

3.7.2 投标文件应当对招标文件有关工期、投标有效期、质量要求、技术标准和要求、招标范围等实质性内容作出响应。

3.7.3 投标文件应在投标函、授权委托书、承诺书加盖使用电子招标投标交易平台可以接受的数字证书加盖的电子签名。

## 4. 投标

### 4.1 投标文件的签章和加密

4.1.1 潜在投标人应当使用投标文件制作软件按照招标文件规定的内容和格式编制、签名、加密、递交投标文件。签名和加密必须使用电子招标投标交易平台可接受的数字证书。“投标文件格式”中要求盖单位章和（或）签字的地方，申请人均应使用电子招标投标交易平台可识别的数字证书加盖申请人的单位电子印章和（或）法定代表人的个人电子印章或电子签名章。联合体牵头人按上述规定加盖联合体牵头人单位电子印章和（或）法定代表人的个人电子印章或电子签名章。

### 4.2 投标文件的递交

4.2.1 投标人应在投标人须知前附表规定的投标截止时间前，向电子招标投标交易平台传输递交加密后的电子投标文件。

4.2.2 投标人递交投标文件的地点：见投标人须知前附表。

4.2.3 逾期上传投标文件的，招标人不予受理。

4.2.4 通过电子招标投标交易平台中上传的电子投标文件应使用数字证书认证并加密，未按要求加密和数字证书认证的投标文件，招标人不予受理。

### 4.3 投标文件的修改与撤回

4.3.1 在本章第2.2.2项规定的投标截止时间前，投标人可以修改或撤回已递交的投标文件，投标文件以投标截止时间前完成递交至电子招标投标交易平台最后一份投标文件为准。

4.3.2 修改的投标文件应按照本章第3条、第4条规定进行编制和递交。

## 5. 开标

### 5.1 开标时间和地点

5.1.1 招标人在本章第2.2.2项规定的投标截止时间（开标时间）和投标人须知前附表规定的地点公开开标。

5.1.2 投标人参加开标会要求：见前附表须知。

### 5.2 开标程序

按照投标人须知前附表规定的开标程序进行开标。

### 5.3 开标时出现下列情况的，招标人将拒绝其投标。

5.3.1 未按投标人须知前附表5.1.2“投标人参加开标会要求”参加开标的；

5.3.2 未能在投标人须知前附表规定的时间内成功解密的。

## 6. 评标

### 6.1 评标委员会

6.1.1 评标由招标人依法组建的评标委员会负责。评标委员会由招标人代表，以及有关技术、经济等方面的专家组成。评标专家劳务费由招标人支付。评标委员会成员人数以及技术、经济等方面专家的确定方式见投标人须知前附表。

6.1.2 评标委员会成员有下列情形之一的，应当回避：

- (1) 招标人或投标人的主要负责人的近亲属；
- (2) 项目主管部门或者行政监督部门的人员；
- (3) 与投标人有经济利益关系，可能影响对投标公正评审的；
- (4) 曾因在招标、评标以及其他与招标投标有关活动中从事违法行为而受过行政处罚或刑事处罚的。

### 6.2 评标原则

评标活动遵循公平、公正、科学和择优的原则。

### 6.3 评标

评标委员会按照第二章“评标办法”规定的方法、评审因素、标准和程序对投标文件进行评审。第二章“评标办法”没有规定的方法、评审因素和标准，不作为评标依据。

### 6.4 评标结果公示

招标人在收到评标报告之日起3日内在本招标项目招标公告发布的同一媒介发布评标结果公示，公示期不少于3日。

## 7. 合同授予

### 7.1 定标方式（适用于评定分离项目）

7.1.1 采用评定分离项目，投标人应按投标人须知前附表要求准备定标材料。

7.1.2 招标人应按照《关于在全省国有资金投资房屋建筑和市政基础设施工程项目招标中推进“评定分离”工作的实施意见（试行）》制定定标方案，具体定标方案见第三章“评标办法”。其中定标方法见“投标人须知前附表”。

7.1.3 定标程序应当符合《关于在全省国有资金投资房屋建筑和市政基础设施工程项目招标中推进“评定分离”工作的实施意见（试行）》相关规定，定标委员会人数见投标人须知前附表。

7.1.4 定标委员会按照招标文件规定的定标方案，在评标委员会推荐的中标候选人中择优确定中标人，并向招标人提交定标报告。中标候选人数量见投标人须知前附表。

## 7.2 中标通知

7.2.1 采用“评定分离”法的，招标人应当在定标工作完成后的3日内，在本招标项目招标公告发布的同一媒介发布拟定中标人公示，公示期不少于3日。拟中标人公示期满无异议或投诉的，招标人应以书面形式向中标人发出中标通知书。同时，按规定的格式在招标公告发布的同一媒介发出中标结果公告，将中标结果通知未中标的投标人。

## 7.3 履约担保

7.3.1 在签订合同前，中标人应按投标人须知前附表规定的金额、担保形式和招标文件第三章“合同条款及格式”规定的履约担保格式向招标人提交履约担保。联合体中标的，其履约担保由牵头人递交，并应符合投标人须知前附表规定的金额、担保形式和招标文件第三章“合同条款及格式”规定的履约担保格式要求。

7.3.2 中标人不能按本章第7.3.1项要求提交履约担保的，视为放弃中标，其投标保证金不予退还，给招标人造成的损失超过投标保证金数额的，中标人还应当对超过部分予以赔偿。

## 7.4 签订合同

7.4.1 招标人和中标人应当自中标通知书发出之日起30天内，根据招标文件和中标人的投标文件订立书面合同。中标人无正当理由拒签合同的，招标人取消其中标资格，其投标保证金不予退还；给招标人造成的损失超过投标保证金数额的，中标人还应当对超过部分予以赔偿。

7.4.2 发出中标通知书后，招标人无正当理由拒签合同的，招标人向中标人退还投标保证金；给中标人造成损失的，还应当赔偿损失。

# 8. 重新招标和不再招标

## 8.1 重新招标

有下列情形之一的，招标人将重新招标：

- (1) 投标截止时间止，投标人少于3个的；
- (2) 经评标委员会评审后否决所有投标的。

(3) 评标委员会否决不合格投标后因有效投标不足3个使得投标明显缺乏竞争，评标委员会决定否决全部投标的；

- (4) 同意延长投标有效期的投标人少于3个的；
- (5) 中标候选人均未与招标人签订合同的。
- (6) 法律、法规规定的其他重新招标的情形。

## 8.2 不再招标

重新招标后投标人仍少于3个或者所有投标被否决的，属于必须审批或核准的工程建设项目，经原审批或核准部门批准后不再进行招标。

## 9. 纪律和监督

### 9.1 对招标人的纪律要求

招标人不得泄露招标投标活动中应当保密的情况和资料，不得与投标人串通损害国家利益、社会公共利益或者他人合法权益。

### 9.2 对投标人的纪律要求

9.2.1 投标人不得相互串通投标或者与招标人串通投标，不得向招标人或者评标委员会成员行贿谋取中标，不得以他人名义投标或者以其他方式弄虚作假骗取中标；投标人不得以任何方式干扰、影响评标工作。

### 9.3 对评标委员会成员的纪律要求

评标委员会成员不得收受他人的财物或者其他好处，不得向他人透漏对投标文件的评审和比较、中标候选人的推荐情况以及评标有关的其他情况。在评标活动中，评标委员会成员不得擅离职守，影响评标程序正常进行，不得使用第三章“评标办法”没有规定的评审因素和标准进行评标。

### 9.4 对与评标活动有关的工作人员的纪律要求

与评标活动有关的工作人员不得收受他人的财物或者其他好处，不得向他人透漏对投标文件的评审和比较、中标候选人的推荐情况以及评标有关的其他情况。

### 9.5 异议与投诉

投标人或其他利害关系人认为本次招标活动违反法律、法规和规章规定的，可以向招标人提出异议。如对招标人的回复不满意，可以向有关行政监督部门投诉。

## 10. 需要补充的其他内容

需要补充的其他内容：见投标人须知前附表。

### 10.1 (一) 一般计税方法

1、根据住房和城乡建设部办公厅《关于做好建筑业营改增建设工程计价依据调整准备工作的通知》（建办标〔2016〕4号）规定的计价依据调整要求，营改增后，采用一般计税方法的建设工程费用组成中的分部分项工程费、措施项目费、其他项目费、规费中均不包含增值税可抵扣进项税额。

2、企业管理费组成内容中增加第（19）条附加税：国家税法规定的应计入建筑安装工程造价内的城市建设维护税、教育费附加及地方教育附加。

3、甲供材料和甲供设备费用应在计取现场保管费后，在税前扣除。

4、税金定义及包含内容调整为：税金是指根据建筑服务销售价格，按规定税率计算的增值税销项税额。

## （二）简易计税方法

1、营改增后，采用简易计税方式的建设工程费用组成中，分部分项工程费、措施项目费、其他项目费的组成，均与《江苏省建设工程费用定额》（2014年）原规定一致，包含增值税可抵扣进项税额。

2、甲供材料和甲供设备费用应在计取现场保管费后，在税前扣除。

3、税金定义及包含内容调整为：税金包含增值税应纳税额、城市建设维护税、教育费附加及地方教育附加。

# 开标一览表

## 南京江北新区研创园芯片之城科创基地项目 第一阶段 开标记录表

项目名称：南京江北新区研创园芯片之城科创基地项目

标段名称：三期01-19地块110千伏变电站工程施工

标段编码：JBFJ2500986-06SGGH

评标相关参数：

序号	投标人名称	项目负责人	质量目标	工期(日历天)	投标保证金 金账户	投标保证金 应缴金额 (元)	投标保证金 实缴金额 (元)	投标保证金 金缴纳方 式	投标保证金 金信用承 诺	投标保证金 金到账情 况	失信行为	解密情况	备注
1													
2													
3													
4													
5													
6													
7													
8													

最高投标限价：

招标人：

行政监督：

开标地点：

见证人：

公证机构：

# 开标一览表

## 南京江北新区研创园芯片之城科创基地项目 第二阶段 开标记录表

项目名称：南京江北新区研创园芯片之城科创基地项目

标段名称：三期01-19地块110千伏变电站工程施工

标段编码：JBFJ2500986-06SGGH

评标相关参数：

序号	投标人名称	投标报价(元)	入围情况	备注
1				
2				
3				
4				
5				
6				
7				
8				

最高投标限价：

招标人：

行政监督：

开标地点：

见证人：

公证机构：

### 第三章 评标办法（综合评估法两阶段评标）

#### 评标办法前附表

评标办法前附表与本章正文内容相抵触的，以前附表为准。

进入第二阶段的投标人数量		<p>商务技术文件（包括投标项目负责人答辩）评审合格的投标人超过12个的，取得分汇总排名前9名；评审合格的投标人为9-11个的，取得分汇总排名前7名；评审合格的投标人为8个及以下的，取得分汇总排名前5名，商务技术文件评审合格的投标人少于5名时，全部进入第二阶段开标、评标。</p> <p>排名末尾投标人得分相同的，按以下原则确定进入第二阶段开标、评标：  <u>若商务技术文件得分相同时，以施工组织设计得分高的进入第二阶段评审；如果施工组织设计得分也相等，则由评标委员会投票表决，得票多者进入第二阶段评审。</u></p>	
商务技术标得分是否带入第二阶段		带入	
初步评审			
条款号	评审因素	评审标准	
2.2.1	形式评审标准	一阶段	
		投标人名称	与营业执照、资质证书、安全生产许可证一致
		电子签名	投标文件电子签名符合第二章4.1.1的要求
		联合体投标人（如有）	提交联合体协议书，并明确联合体牵头人，联合体成员没有以自己名义单独投标或者参加其他联合体投标的，联合体各成员单位应当具备与联合体协议中约定的分工相适应的施工资质和施工能力
		授权委托书（如有）	企业法定代表人委托代理人有合法、有效的委托书；
		暗标形式评审（如有）	暗标编制符合投标人须知前附表10.3的要求
		二阶段	
		投标人名称	与营业执照、资质证书、安全生产许可证一致
		电子签名	投标文件电子签名符合第二章4.1.1的要求
		投标报价	只能有一个有效报价，但招标文件要求提交备选投标的除外

2.2.2	资格评审标准	营业执照	具备有效的营业执照
		安全生产许可证	具备有效的安全生产许可证（相关规定不作要求的除外）
		信誉要求	具备有效的南京市建筑业企业信用管理档案
		资质等级	符合第二章“投标人须知”第1.4.1项规定
		项目负责人	符合第二章“投标人须知”第1.4.1项规定
		类似项目业绩	符合第二章“投标人须知”第1.4.1项规定
		资格审查可选条件	符合第二章“投标人须知”第1.4.1项规定
		企业或项目负责人红牌警示	投标截止前没有受到红牌警示
		企业或项目负责人黄牌情况	符合第二章“投标人须知”第1.4.1项规定
		项目负责人的其他要求	详见招标文件第二章投标人须知前附表3.5.2要求
		联合体投标人（如有）	符合第二章“投标人须知”第1.4.2项规定（如有）。
		投标人资格其他条件审查	符合第二章“投标人须知”第1.4.3、1.4.4项规定
		2.2.3	响应性评审标准
投标内容	符合第二章“投标人须知”第1.3.1项规定		
项目完成期限	符合第二章“投标人须知”第1.3.2项规定		
质量	符合第二章“投标人须知”第1.3.3项规定		
投标有效期	投标函附录中承诺的投标有效期符合第二章“投标人须知”第3.3.1项规定		
投标保证金	符合第二章“投标人须知”第3.4.1项规定		
技术规范和技术标准	符合第七章“技术标准和要求”规定		
雷同性评审	不同投标人的投标文件以及投标文件制作过程未出现雷同的情况		
施工现场大气污染防治	提供《施工现场大气污染防治措施承诺书》		
允许的偏离	符合第二章“投标人须知”第1.11款规定		
招标人其他要求	无		
经批准的其他要求	无		
二阶段			
工程量清单及暂估价、暂列金额及甲	1、与招标文件提供的工程量清单中的项目编码、项目名称、项目特征、计量单位、工程量一致（措施项目增项除外）；		

		供材料价格	2、与招标文件规定的暂估价、暂列金额及甲供材料价格一致
		不可竞争费用项目或费率或计算基础	与招标文件明确列出的不可竞争费用项目或费率或计算基础一致
		投标报价范围	投标报价不低于成本且不高于投标人须知前附表10.2规定的最高投标限价（招标控制价）
		雷同性评审	不同投标人的投标文件以及投标文件制作过程未出现雷同的情况
		允许的偏离	符合第二章“投标人须知”第1.11款规定
<b>详细评审</b>			
<b>条款号</b>	<b>量化因素</b>	<b>量化标准</b>	
2.3.1	分值构成（总分100分）	<p>(1) 投标报价：82.00 分  (2) 施工组织设计：16.00 分  (3) 投标人业绩：2.00 分  (4) 投标人市场信用评价：0 分  (5) 项目管理机构：0 分  (6) 投标报价合理性：0 分  (7) 其他：0 分</p> <p>注：分值构成中投标人业绩、项目管理机构、投标人市场信用评价、施工组织设计及其他属于商务技术部分；投标报价、投标报价合理性属于报价部分。</p>	
2.3.2	评标基准价计算方法	<p><b>1、评标基准值计算方法的确定</b>  开标时从以下方法中随机抽取确定（任选不少于两种）：  <b>方法一； 方法二；</b></p> <p><b>2、评标基准价计算</b>  方法一：以有效投标文件（有效投标文件是指初步评审合格的投标文件，下同）的评标价（评标价是指经澄清、补正和修正算术计算错误的投标报价，下同）算术平均值为 A {当有效投标文件<math>\geq 7</math>家时，去掉最高和最低20%(四舍五入取整，末位投标报价相同的均保留)后进行平均；当有效投标文件4—6家时，剔除最高报价（最高报价相同的均剔除）后进行算术平均；当有效投标文件<math>&lt; 4</math>家时，则次低报价作为投标平均价A}。评标基准价 =A×K，由招标人（招标代理）随机抽取评标相关参数，K 值的取值范围为 95%—98%。</p> <p>方法二：以有效投标文件的评标价算术平均值为A{当有效投标文件<math>\geq 7</math>家时，去掉最高和最低20%(四舍五入取整，末位投标报价相同的均保留)后进行平均；当有效投标文件4—6家时，剔除最高报价（最高报价相同的均剔除）后进行算术平均；当有效投标文件<math>&lt; 4</math>家时，则次低报价作为投标平均价A}，招标控制价为 B，则 评标基准价 =A× K1×Q1+B×K2×Q2 Q2=1-Q1，Q1 取值范围为 65%~85%；K1的取值范围为 95%~98%；由招标人（招标代理）随机抽取评标相关参数。K2的取值范围，建筑工程为 90%~100%，装饰、安装为 88%~100%，市政工程为86%~100%，园林绿化工程为84%~100%，其他工程 88%~100%。K2由招标人在招标文件中明确。  <b>K2取值： 98 %。</b></p>	

		评标后基准价调整方式 因评委计算错误而重新计算			
2.3.3 (1)	投标报价得分计算	评标价等于评标基准价的得满分，评标价相对评标基准价每高1%扣 <u>0.9</u> 分，每低1%扣 <u>0.6</u> 分；偏离不足1%的，按照插入法计算得分。（精确到小数点后2位数）			
2.3.3 (2)	施工组织设计评分标准	1、评标委员会按下列评分因素和评分标准对施工组织设计进行评审。 2、施工组织设计各评分点得分应当取所有技术标评委评分中分别去掉一个最高和最低评分后的平均值为最终得分。 3、施工组织设计中除缺少相应内容的评审要点不得分外，其它各项评审要点得分不应低于该评审要点满分的70%（不包含第4项篇幅扣分）。 4、是否设置篇幅扣分： <input checked="" type="checkbox"/> 是 施工组织设计各评分点篇幅要求如下，每超过1页的，扣0.01分，各评分点对应分值扣完为止。			
		评审因素	页数要求	评分标准	分值
		总体概述：施工组织总体设想、方案针对性及施工标段划分 (0~2.00)	5	总体概述科学、合理。(1) 以上内容完整、详细具体、科学合理、措施可靠、组织严谨、针对性强，可评为“优”；(2) 以上内容较完整、组织较严谨、针对性较强，可评为“良”；(3) 以上内容一般、措施基本可行、针对性强、内容基本完整，可评为“中”；(4) 以上内容内容不全、组织散乱、针对性不强，可评为“差”；(5) 以上无具体内容，不得分。(优=2.00;良=1.80;中=1.60;差=1.40;无=0)	2.00
		施工现场平面布置和临时设施、临时道路布置 (0~1.00)	4	布置科学、合理。(1) 以上内容完整、详细具体、科学合理、措施可靠、组织严谨、针对性强，可评为“优”；(2) 以上内容较完整、组织较严谨、针对性较强，可评为“良”；(3) 以上内容一般、措施基本可行、针对性强、内容基本完整，可评为“中”；(4) 以上内容内容不	1.00

				全、组织散乱、针对性不强，可评为“差”；（5）以上无具体内容，不得分。（优=1.00；良=0.90；中=0.80；差=0.70；无=0）	
		施工进度计划和各阶段进度的保证措施 (0~3.00)	10	进度保证措施科学、合理。（1）以上内容完整、详细具体、科学合理、措施可靠、组织严谨、针对性强，可评为“优”；（2）以上内容较完整、组织较严谨、针对性较强，可评为“良”；（3）以上内容一般、措施基本可行、针对性强、内容基本完整，可评为“中”；（4）以上内容内容不全、组织散乱、针对性不强，可评为“差”；（5）以上无具体内容，不得分。（优=3.00；良=2.70；中=2.40；差=2.10；无=0）	3.00
		劳动力、机械设备和材料投入计划 (0~2.00)	12	计划安排科学、合理。（1）以上内容完整、详细具体、科学合理、措施可靠、组织严谨、针对性强，可评为“优”；（2）以上内容较完整、组织较严谨、针对性较强，可评为“良”；（3）以上内容一般、措施基本可行、针对性强、内容基本完整，可评为“中”；（4）以上内容内容不全、组织散乱、针对性不强，可评为“差”；（5）以上无具体内容，不得分。（优=2.00；良=1.80；中=1.60；差=1.40；无=0）	2.00
		关键施工技术、工艺及工程项目实施的重点、难点和解决方案 (0~3.00)	20	整体工程及变电站建设等方案科学、合理。（1）以上内容完整、详细具体、科学合理、措施可靠、组织严谨、针对性强，	3.00

				<p>可评为“优”；（2）以上内容较完整、组织较严谨、针对性较强，可评为“良”；（3）以上内容一般、措施基本可行、针对性强、内容基本完整，可评为“中”；（4）以上内容内容不全、组织散乱、针对性不强，可评为“差”；（5）以上无具体内容，不得分。（优=3.00；良=2.70；中=2.40；差=2.10；无=0）</p>	
		<p>新技术、新产品、新工艺、新材料应用 (0~2.00)</p>	14	<p>新技术、新产品、新工艺、新材料在变电站建设的使用科学、经济、合理。（1）以上内容完整、详细具体、科学合理、措施可靠、组织严谨、针对性强，可评为“优”；（2）以上内容较完整、组织较严谨、针对性较强，可评为“良”；（3）以上内容一般、措施基本可行、针对性强、内容基本完整，可评为“中”；（4）以上内容内容不全、组织散乱、针对性不强，可评为“差”；（5）以上无具体内容，不得分。（优=2.00；良=1.80；中=1.60；差=1.40；无=0）</p>	2.00
		<p>施工过程各阶段质量安全的保证措施 (0~3.00)</p>	15	<p>措施科学、合理。（1）以上内容完整、详细具体、科学合理、措施可靠、组织严谨、针对性强，可评为“优”；（2）以上内容较完整、组织较严谨、针对性较强，可评为“良”；（3）以上内容一般、措施基本可行、针对性强、内容基本完整，可评为“中”；（4）以上内容内容不全、组织散乱、针对性不强，可评为“差”；（5）以上</p>	3.00

				无具体内容，不得分。(优=3.00;良=2.70;中=2.40;差=2.10;无=0)
		汇总规则：分项汇总，去掉1个最高分和1个最低分后求平均		
2.3.3 (3)	投标人业绩评分标准	<p>2020年7月1日（含）以来，企业承担过单项合同额在2800万元及以上且电压等级为110KV及以上的电力工程业绩（电力工程包含变配电、电力管线、发电厂、输变电等）有一个得2分，满分2分。(须提供中标通知书、合同和竣工验收证明材料，三者缺一不可，直接发包项目可不提供中标通知书，但须提供加盖行业主管部门签章的直接发包登记表或发包人出具的加盖单位公章的直接发包证明；时间以竣工验收时间为准，金额以合同为准。提供的业绩证明材料必须反映出相关数据和内容，否则视为未提供。相关证明材料以江苏省公共资源交易经营主体信息库的扫描件为准，提供的证明材料必须能充分反映相关数据和内容，否则视为未提供。资格审查企业业绩与评标办法中企业业绩不可兼得。</p>		
		汇总规则：分项汇总，去掉1个最高分和1个最低分后求平均（客观项评委打分应一致）		
2.3.3 (4)	投标人市场信用评价评分标准	/		
2.3.3 (5)	项目管理机构	/		
2.3.3 (6)	报价合理性得分标准	/		
2.3.3 (7)	其他	/		
2.5.2	竞争性判断	有效投标少于3名时，评标委员会作出是否具备竞争性判断，如具备竞争性，可继续推荐中标候选人。		
4.3.2	定标方法	<p><u>票决法；本项目评标阶段推荐不排序的中标候选人。综合评分相等时，以投标报价低的优先；投标报价也相等的，以施工组织设计得分高的优先；如果施工组织设计得分也相等，由评标委员会抽签确定。如符合招标文件要求的合格的投标人不足7名但不少于3名时，推荐所有投标人进入定标阶段；少于3名时，评标委员会作出是否具备竞争性判断，如具备竞争性，可继续推荐中标候选人。中标候选人推荐不排序。定标方案如下：本工程采用“评定分离”法确定中标人，定标采用票决法。票决法指定标委员会成员根据定标标准对各中标候选人进行评价比较后记名票决。定标标准如下：（1）投标报价：根据所有进入定标阶段的中标候选人投标报价的合理性进行综合考虑。（2）企业信誉：根据投标人提供的有效期内且处于可使用状态的质量管理体系认证证书、环境管理体系认证证书、职业健康安全管理体系认证证书等进行综合考虑。提供相关证明材料扫描上传至电子投标文件中，否则视为未提供。（3）企业综合实力：根据投标人提供的财务指标、业务收入、企业规模，注册类专业人员数量等综合考虑。提供相关证明材料扫描上传至电子投标文件中，否则视为未提供。（4）项目团队管理水平：对所有进入定标程序的投标人提供的团队管理水平相应材料进行综合</u></p>		

考虑，包括但不限于项目现场经理部管理组织架构及职责分工。（证明材料扫描上传至电子投标文件中）定标方法备注：定标委员会根据上述定标标准对各中标候选人进行评价比较并分别记名票决，根据总得票数按由高到低排序，得票数最多的为中标人；当得票数相同无法确定中标人时，应当对得票数相同的单位再次票决。

需要补充的其他内容：

综合评估法综合评分相同且报价相同时中标候选人或中标人确定方法：按照评标办法前附表规定。

其他：评标后评标基准价调整方式：不因任何情形而改变。

## 1. 评标方法

本次评标采用综合评估法。评标委员会对满足招标文件实质性要求的投标文件，按照本章第2.3款规定的评分标准进行评审，并按投标人须知前附表7.1款规定的数量推荐中标候选人，或根据招标人授权直接确定中标人，但投标报价低于其成本的除外。综合评分相等时，以投标报价低的优先；投标报价也相等的，由招标人按照评标办法前附表规定的方法排序推荐。

## 2. 评审标准

### 2.1 评标入围（如采用）

2.1.1 投标文件存在评标入围及评标办法前附表所列情况之一的，不再进行后续评标。

### 2.1 两阶段评标（如采用）

第一阶段：商务技术文件开标评标。评标委员会先评审商务技术文件（包括投标项目负责人答辩）。选择商务技术文件得分汇总排前几名的投标人，具体数量见评标办法前附表，才能进入第二阶段开标评标。

第二阶段：报价文件开标评标（仅针对进入第二阶段的投标文件进行）。商务技术标得分是否带入第二阶段，见评标办法前附表。

### 2.2 初步评审标准

2.2.1 形式评审标准：见评标办法前附表。

2.2.2 资格评审标准：见评标办法前附表。

2.2.3 响应性评审标准：见评标办法前附表。

### 2.3 分值构成与评分标准

#### 2.3.1 分值构成

- (1) 投标报价：见评标办法前附表。
- (2) 施工组织设计：见评标办法前附表。
- (3) 投标人业绩：见评标办法前附表。
- (4) 项目管理机构：见评标办法前附表。
- (5) 投标人市场信用评价：见评标办法前附表。
- (6) 投标报价合理性：见评标办法前附表。
- (7) 其他：见评标办法前附表。

#### 2.3.2 评标基准价计算

评标基准价的计算公式：见评标办法前附表。

#### 2.3.3 评标标准

- (1) 投标报价得分计算：见评标办法前附表。

- (2) 施工组织设计：见评标办法前附表。
- (3) 投标人业绩评分标准：见评标办法前附表。
- (4) 项目管理机构：见评标办法前附表。
- (5) 投标人市场信用评价评分标准：见评标办法前附表。
- (6) 报价合理性得分标准：见评标办法前附表。
- (7) 其他：见评标办法前附表。

### 3. 评标程序

#### 3.1 评标准备

3.1.1 评标委员会由招标人依法组建。评标委员会负责人由评标委员会成员推举产生。评标委员会成员应签署《专家声明书》，遵守有关法律、法规、规章，遵守评标纪律和其他评标有关规定。

3.1.2 招标人应向评标委员会提供与评标有关的工程项目信息和资料，所提供的资料和信息不得带有不公正、影响或排斥某些投标人的情况。

3.1.3 评标委员会成员应独立研读招标文件。对招标文件中存在的问题的处理应由评标委员会讨论决定。评标委员会可要求招标人对招标文件的内容作必要的澄清、说明，但澄清、说明不得改变招标文件的实质内容。

#### 3.2 初步评审

3.2.1 评标委员会依据本章第2.2.1项、2.2.2项、第2.2.3项规定的标准对投标文件进行初步评审，有一项不符合评审标准的且符合下列条款的予以否决：

- (一) 投标文件中的投标函未加盖合法有效电子签名；
- (二) 企业法定代表人委托代理人没有合法、有效的委托书的；
- (三) 投标人资格条件不符合国家有关规定或招标文件要求的；
- (四) 投标人名称或组织结构与资格预审时不一致的；
- (五) 除在投标截止时间前经招标人书面同意外，项目负责人与资格预审时不一致的；
- (六) 组成联合体投标未提供联合体各方共同投标协议的；
- (七) 在同一招标项目中，联合体成员以自己名义单独投标或者参加其他联合体投标的；
- (八) 联合体成员与资格预审确定的结果不一致的；
- (九) 投标报价低于工程成本或者高于招标文件设定的招标控制价或者招标人设置的投标限价的；
- (十) 同一投标人提交两个及以上不同的投标文件或者投标报价，但招标文件要求提交备选投标的除外；

(十一) 投标文件中已标价工程量清单与招标文件规定的暂估价、暂列金额及甲供材料价格不一致的；

(十二) 投标文件中已标价工程量清单与招标文件明确列出的不可竞争费用项目或费率或计算基础不一致的；

(十三) 投标文件中已标价工程量清单与招标文件提供的工程量清单中的项目编码、项目名称、项目特征、计量单位、工程量不一致的（措施项目增项除外）；

(十四) 未按招标文件要求提供投标保证金的；

(十五) 投标文件载明的招标项目完成期限超过招标文件规定的期限的；

(十六) 明显不符合技术规范、技术标准的要求的；

(十七) 投标文件载明的货物包装方式、检验标准和方法等不符合招标文件的要求的；

(十八) 投标文件提出了不能满足招标文件要求或招标人不能接受的工程验收、计量、价款结算和支付办法的；

(十九) 不同投标人的投标文件以及投标文件制作过程出现了评标委员会认为不应当雷同的情况的；

(二十) 以他人的名义投标、串通投标、以行贿手段谋取中标或者以其他弄虚作假方式投标的；

(二十一) 施工组织设计(施工方案)存在明显技术方案错误、或者不符合招标文件有关暗标的要求的；

(二十二) 投标文件关键内容模糊、无法辨认的。

(二十三) 经批准的其他要求（详见前附表2.2.3）。

投标文件中的材料不符合第一章 投标人须知 3.5条款要求的，评委会应按上述第三款予以否决。

3.2.2 投标报价有算术错误的，评标委员会按以下原则对投标报价进行修正，修正的价格经投标人书面确认后具有约束力。投标人不接受修正价格的，评标委员会应当否决其投标。

(1) 投标文件中的大写金额与小写金额不一致的，以大写金额为准；

(2) 总价金额与依据单价计算出的结果不一致的，以单价金额为准修正总价，但单价金额小数点有明显错误、四舍五入原因的除外；

3.2.3 评标委员会依据招标文件规定对投标文件施工方案进行评审，总体不满足本工程要求的，应当予以否决。

### 3.3 详细评审

3.3.1 评标委员会按本章第2.3款规定的量化因素和分值进行打分，并计算出综合评估得分，各项分值计算均保留小数点后两位，小数点后第三位“四舍五入”。

(1) 按本章第2.3.3(1)目规定的评审因素和分值对投标报价计算出得分A

- (2) 按本章第2.3.3(2)目规定的评审因素和分值对施工组织设计计算出得分B
- (3) 按本章第2.3.3(3)目规定的评审因素和分值对投标人业绩评分计算出得分C
- (4) 按本章第2.3.3(4)目规定的评审因素和分值对投标人项目管理机构评分计算出得分D
- (5) 按本章第2.3.3(5)目规定的评审因素和分值对投标人市场信用评价计算出得分E
- (6) 按本章第2.3.3(6)目规定的评审因素和分值对报价合理性(报价合理性及其他)计算出得分F
- (7) 按本章第2.3.3(7)目规定的评审因素和分值对其他计算出得分G

3.3.2 评分分值B的计算应按各评分点得分取所有技术标评委评分中分别去掉一个最高和最低评分后的平均值为最终得分;其他评审因素各评分点得分取所有评委评分的平均值为最终得分。

3.3.3 投标人得分=A+B(适用于评分制)+C+D+E+F+G,(两阶段开标评标项目,第一阶段得分不带入二阶段的,投标人综合得分为第二阶段得分)。

3.3.4 评标委员会发现投标人的报价明显低于其他投标报价,或者在设有最高投标限价(招标控制价)时明显低于最高投标限价(招标控制价),使得其投标报价可能低于其成本的,应当要求该投标人作出书面说明并提供相应的证明材料。

### 3.4 投标文件的澄清和补正

3.4.1 在评标过程中,评标委员会可以通过电子招标投标交易平台要求投标人对所提交投标文件中不明确的内容进行书面澄清或说明,或者对细微偏差进行补正。评标委员会不接受投标人主动提出的澄清、说明或补正。

3.4.2 澄清、说明和补正不得改变投标文件的实质性内容(算术性错误修正的除外)。投标人的书面澄清、说明和补正属于投标文件的组成部分。

3.4.3 评标委员会对投标人提交的澄清、说明或补正有疑问的,可以要求投标人进一步澄清、说明或补正,直至满足评标委员会的要求。

### 3.5 评标结果

3.5.1 除第一章“投标人须知”前附表授权直接确定中标人外,评标委员会按照得分由高到低的顺序推荐中标候选人。

3.5.2 评标委员会在推荐中标候选人时,应遵照以下原则:

- (1) 评标委员会应当按照投标人须知前附表7.1款规定,推荐相应的数量的中标候选人。
- (2) 评标委员会完成评标后,应当向招标人提交书面评标报告。
- (3) 采用“评定分离”的项目,经评标委员会评审,符合招标文件要求的投标人少于投标人须知前附表7.1.4规定的中标候选人数量,但不少于3人时,全部推荐为中标候选人。当符合招标文件要求的投标人少于3名时,评标委员会作出是否具备竞争性判断,如具备竞争性,可继续推荐中标候选人。

3.5.3 评标委员会完成评标后,应当向招标人提交评标报告。

### 3.6 评标争议处理

3.6.1 评标委员会全体成员应独立评审，对所提出的评审意见承担个人责任。

3.6.2 评标委员会对需要全体成员共同确认的重大事项各成员意见不一致的应进行表决。表决事项经评标委员会全体成员超过半数以上同意视为有效，表决不得违背法律、法规和招标文件的规定。表决通过电子招标投标交易平台进行。

3.6.3 本评标办法中需要评标委员会全体成员共同确认的重大事项是指：

- (1) 按本章3.2条款否决该投标人的投标的；
- (2) 按本章3.3条款投标做废标处理的或投标人有关资格、业绩等认定的；
- (3) 按本章3.4条款要求投标人澄清、说明或补正的；
- (4) 其他有可能影响评标结果、可能对投标人产生不公、或者可能影响招标人利益的。

3.6.4 评标委员会成员对书面决议或评审结论持有异议的，应当书面阐述其不同意见和理由。拒绝在书面决议或评标报告上签名且不陈述其不同意见和理由的，视为同意书面决议或评标结论。评标委员会应当在评标报告中做出说明。

3.6.5 评标委员会形成的最终评审结论，应能体现大多数评委的评审意见，如有超过二分之一的评委提出异议的，应当当场重新评审。

## 4. 定标方法

### 4.1 中标候选人确定方法

4.1.1 当合格投标文件数大于投标人须知前附表7.1.4款规定的数量时，按投标人的综合评分由高至低，推荐规定数量的中标候选人。

4.1.2 中标候选人公示期间，因异议或投诉，取消相应中标候选人的资格后，招标人根据投标人须知前附表7.1.4规定，采用继续定标，招标人继续定标。采用组织原评标委员会重新评审补充推荐中标候选人，招标人组织原评标委员会重新评审补充推荐中候选人；中标候选人小于三家时，评标委员会做出是否具备竞争性判断，如具备竞争性，可继续推荐中标候选人。

### 4.2 定标委员会

4.2.1 定标委员会由招标人按相关要求组建，代表招标人对评标委员会推荐的中标候选人投标文件进行评审，人员数量详见投标人须知前附表。

4.2.2 定标委员会组长在定标会上推荐产生。

4.2.3 招标人在定标前可以介绍项目情况、招标情况、清标及对投标人或者项目负责人的考察、质询情况；招标人可以邀请评标专家代表介绍评标情况、专家评审意见及评标结论、提出注意事项。定标委员会委员有疑问的，可以向招标人或者评标专家提问。

4.2.4 与投标人有利害关系的人员不得参与本项目的定标工作。

4.2.5 招标人组建定标监督小组，对定标过程进行见证监督。

### 4.3 定标方法

4.3.1 招标人自收到评标报告之日起10日内进入南京市公共资源交易中心召开定标会。

4.3.2 定标委员会成员根据招标文件规定的定标方法和定标因素进行定标，具体定标方法详见评标办法前附表。

4.3.3 中标人放弃中标、因不可抗力提出不能履行合同，或者招标文件规定应当提交履约保证金而且在规定的期限内未能提交的，或者被查实存在影响中标结果的违法行为等情形，不符合中标条件的，招标人可以采用原定标准和方法，由原定标委员会在中标候选人名单中重新确定中标人并公示。其他中标候选人与招标人预期差距较大，或者对招标人明显不利的，招标人可以重新招标。

## 附件A

方法一：以有效投标文件（有效投标文件是指初步评审合格的投标文件，下同）的评标价（评标价是指经澄清、补正和修正算术计算错误的投标报价，下同）算术平均值为 A {当有效投标文件 $\geq$ 7家时，去掉最高和最低20%（四舍五入取整，末位投标报价相同的均保留）后进行平均；当有效投标文件4—6家时，剔除最高报价（最高报价相同的均剔除）后进行算术平均；当有效投标文件 $<$ 4家时，则次低报价作为投标平均价A}。

评标基准价=A $\times$ K，K值在开标时由投标人推选的代表随机抽取确定，K值的取值范围为 95%—98%。

方法二：以有效投标文件的评标价算术平均值为A {当有效投标文件 $\geq$ 7家时，去掉最高和最低20%（四舍五入取整）后进行平均；当有效投标文件4—6家时，剔除最高报价（最高报价相同的均剔除）后进行算术平均；当有效投标文件 $<$  4 家时，则次低报价作为投标平均价 A}，招标控制价为B，则

评标基准价=A $\times$  K1 $\times$ Q1+B $\times$ K2 $\times$ Q2

Q2=1-Q1， Q1取值范围为65%~85%；K1的取值范围为95%~98%；Q1、K1值在开标时由投标人推选的代表随机抽取确定。K2的取值范围，建筑工程为90%~100%，装饰、安装为 88%~100%，市政工程为86% ~100%，园林绿化工程为84%~100%，其他工程 88%~100%。K2由招标人在招标文件中明确。

方法三：以有效投标文件的次低评标价为评标基准价。

方法四：以合理最低价作为评标基准价。

对有效投标文件工程量清单中的分部分项工程项目清单综合单价子目（指单价）、单价措施项目清单综合单价子目（指单价）、总价措施项目清单费用（指总费用）、其他项目清单费用（指总费用）等所有报价由低到高分别依次排序。

当有效投标文件 $\geq$ 7家时，先剔除各报价中最高的20%项（四舍五入取整，投标报价相同的均保留）和最低的20%项（四舍五入取整，投标报价相同的均保留）后进行算术平均；当有效投标文件4—6家时，剔除各报价中最高值（最高值相同的均剔除）后进行算术平均；当有效投标文件 $<$ 4家时，取各报价中的次低值。将上述计算结果按计价规范，分别计算生成分部分项工程费、措施项目费和其他项目费，再按招标清单所列费率计算规费、税金，得出总价A。

评标基准价（合理最低价）=A $\times$ K

K值建筑工程为97%~93%，装修、安装工程下浮范围为95%~90%，市政工程下浮范围为93%~88%，园林绿  
 化工程下浮范围为92%~85%，其他工程下浮范围为95%~90%，各地可根据情况适时对下浮范围进行调整。招标  
 人需在招标文件中明确具体下浮区间。项目具体下浮率根据招标文件规定的下浮区间在开标时抽取，或者  
 在招标文件中明确确定固定下浮率（下浮率取整）。

方法五：ABC合成法。

$$\text{评标基准价} = (A \times 50\% + B \times 30\% + C \times 20\%) \times K$$

$$A = \text{招标控制价} \times (100\% - \text{下浮率} \Delta) ;$$

B=在规定范围内的评标价除C值外的任意一个评标价，在初步评审后，在有效投标报价中随机抽取；抽  
 取方式：若评标价在A值的95%(及以上)范围内，则该类评标价不纳入B值抽取范围；若在A值的95%-92%  
 (含)、92%-89%(含)范围内，则在两个区间内各抽取一个评标价，与在A值的89%以下至规定范围内的其他  
 评标价合并后作为B值抽取范围。若按上述办法未能抽取B值，则在规定范围内的任意一个评标价（除C值  
 外）中随机抽取B值；

C=在规定范围内的最低评标价；

规定范围内：评标价算术平均值×70%与招标控制价×30%之和和下浮25%以内的所有评标价；

B值取值：初步评审后，在有效投标报价中随机抽取。

下浮系数K、下浮率Δ，在开标时按下表取值范围内随机抽取。

下列系数、下浮率各地可根据实际调整。

分类		取值范围
下浮系数K		95%、95.5%、96%、96.5%、97%、97.5%、98%
Δ 下 浮率	房屋建筑工程	6%、7%、8%、9%、10%、11%、12%
	装饰装修、建 筑幕墙及钢结构工 程	8%、9%、10%、11%、12%、13%、14%、15%
	机电安装工程	9%、10%、11%、12%、13%、14%、15%、16%
	市政工程	12%、13%、14%、15%、16%、17%、18%、19%、20%
	绿化工程	17%、18%、19%、20%、21%、22%、23%、24%、25%

上述招标控制价和评标价均应扣除专业工程暂估价（含税金）后参与计算和抽取；应扣除的专业工程  
 暂估价（含税金）须在招标文件中予以明确，开标时不再另行计算。

## **第四章 合同条款及格式**

(GF—2017—0201)

# 建设工程施工合同

(示范文本)

住房和城乡建设部 国家工商行政  
管理总局制定

# 第一部分 合同协议书

发包人（全称）：南京宁信科创发展有限公司

承包人（全称）：\_\_\_\_\_

根据《中华人民共和国民法典》、《中华人民共和国建筑法》及有关法律、法规规定，遵循平等、自愿、公平和诚实信用的原则，双方就南京江北新区研创园芯片之城科创基地项目三期01-19地块110千伏变电站工程施工项目施工及有关事宜协商一致，共同达成如下协议：

## 一、工程概况

1. 工程名称：南京江北新区研创园芯片之城科创基地项目三期01-19地块110千伏变电站工程施工；
2. 工程地点：江北新区研创园；
3. 工程立项批准文号：宁新区管审核[2020]2号；
4. 资金来源：国有（非政府投资）；
5. 工程内容：新建一座110KV/10KV变电站、一座110KV电缆分支站的建筑、电力安装及分支站至110KV变电站的高压电缆敷设等，包含变电站、分支站建筑施工、电力线路及设备安装调试等。
6. 工程承包范围：新建一座110KV/10KV变电站的建筑、电力安装部分：包含变电站建筑施工、电力线路及设备安装调试等。本期建设2台容量31500KVA主变压器，电压等级110/10kV，110kV进线2回，10kV出线14回，SVG装置2台，容量均为±2Mvar，接地变消弧线圈装置2套。变电站用房位于芯片之城三期19地块西北角，建筑占地面积约600m<sup>2</sup>，总建筑面积1668m<sup>2</sup>，建筑总高度为12.7m，室内外高差为1.5m。新建一座110KV电缆分支站的建筑、电力安装部分：包含分支站至110KV变电站2回110KV电缆。具体详见施工图及清单。

## 二、合同工期

计划开工日期：2025年10月17日（以甲方开工令为准）。

计划竣工日期：2026年01月14日前通过招标人及南京市供电公司验收并送电。

工期总日历天数：90天。工期总日历天数与根据前述计划开竣工日期计算的工期天数不一致的，以工期总日历天数为准。

## 三、质量标准

工程质量符合《建筑工程施工质量验收统一标准》（GB50300-2013）的规定标准。

## 四、签约合同价与合同价格形式

本合同为固定综合单价合同，暂定合同总价为人民币\_\_\_\_\_万元（大写）¥\_\_\_\_\_万元（小写），其中除税合同总价为人民币\_\_\_\_\_万元（大写）¥\_\_\_\_\_万元（小写），增值税税率为9%，增值税为人民币\_\_\_\_\_万元（大写）¥\_\_\_\_\_万元（小写）。

## 五、项目经理

承包人项目经理：\_\_\_\_\_

## 六、合同文件构成

本协议书与下列文件一起构成合同文件：

- (1) 合同协议书；
- (2) 中标通知书（如果有）；
- (3) 投标函及其附录（如果有）；
- (4) 专用合同条款及其附件；
- (5) 通用合同条款；
- (6) 技术标准和要求；
- (7) 图纸；
- (8) 招标文件及招标文件修改澄清（含答疑）
- (9) 投标文件（不含投标函及投标函附录）
- (10) 已标价工程量清单或预算书；
- (11) 其他合同文件。

在合同订立及履行过程中形成的与合同有关的文件均构成合同文件组成部分。

上述各项合同文件包括合同当事人就该项合同文件所作出的补充和修改，属于同一类内容的文件，应以最新签署的为准。专用合同条款及其附件须经合同当事人签字或盖章。

## 七、承诺

1. 发包人承诺按照法律规定履行项目审批手续、筹集工程建设资金并按照合同约定的期限和方式支付合同价款。
2. 承包人承诺按照法律规定及合同约定组织完成工程施工，确保工程质量和安全，不进行转包及违法分包，并在缺陷责任期及保修期内承担相应的工程维修责任。
3. 发包人和承包人通过招投标形式签订合同的，双方理解并承诺不再就同一工程另行签订与合同实质性内容相背离的协议。

## 八、词语含义

本协议书中词语含义与第二部分通用合同条款中赋予的含义相同。

## 九、签订时间

本合同于\_\_\_\_年\_\_\_\_月\_\_\_\_日签订。

## 十、签订地点

本合同在\_\_\_\_\_签订。

## 十一、补充协议

合同未尽事宜，合同当事人另行签订补充协议，补充协议是合同的组成部分，与本合同具有同等法律效力。

## 十二、合同生效

本合同自双方盖章、签字后生效。

### 十三、合同份数

本合同一式\_\_\_\_份，均具有同等法律效力，发包人执\_\_\_\_份，承包人执\_\_\_\_份。

发包人：

承包人：

（盖章）

（盖章）

法定代表人或

法定代表人或

委托代理人：

委托代理人：

联系经办人：

联系经办人：

地址：

地址：

邮编：

邮编：

电话：

电话：

传真：

传真：

开户银行：

开户银行：

银行帐号：

银行帐号：

## 第二部分 通用合同条款

此部分采用《建设工程施工合同》范本（GF—2017—0201）中《第二部分 通用合同条款》。

## 第三部分 专用合同条款

### 1. 一般约定

#### 1.1 词语定义

##### 1.1.1 合同

1.1.1.10 其他合同文件包括：1、招投标文件、工程量清单及其总说明及招标文件修改澄清(含答疑)； 2、明确双方权利、义务的纪要、补充协议； 3、双方有关工程的合同洽商、变更等相关文件。

##### 1.1.2 合同当事人及其他相关方

###### 1.1.2.4 监理人：

名 称：\_\_\_\_\_；

资质类别和等级：\_\_\_\_\_；

联系电话：\_\_\_\_\_；

电子信箱：\_\_\_\_\_；

通信地址：\_\_\_\_\_。

###### 1.1.2.5 设计人：

名 称：\_\_\_\_\_；

资质类别和等级：\_\_\_\_\_；

联系电话：\_\_\_\_\_；

电子信箱：\_\_\_\_\_；

通信地址：\_\_\_\_\_。

##### 1.1.3 工程和设备

1.1.3.7 作为施工现场组成部分的其他场所包括：是指用于工程施工的场所，包括永久占地和临时占地。

1.1.3.9 永久占地包括：规划红线范围内的土地。

1.1.3.10 临时占地包括：实施工程需要临时占用的土地。

#### 1.3 法律

适用于合同的其他规范性文件：现行国家、江苏省、南京市、江北新区政府及其行政主管部门颁布的有关建设工程法律、法规、政策性文件。

#### 1.4 标准和规范

1.4.1 适用于工程的标准规范包括：现行国家、行业、专业和地方有关标准、规范、规定和条例所阐明的强制性标准。当对同一考核指标国家、行业、专业和地方颁布的有关标准、规范、规定和条例产生不一致时，以较为严格者为准。

1.4.2 发包人提供国外标准、规范的名称：∕；

发包人提供国外标准、规范的份数：∕；

发包人提供国外标准、规范的名称：∕。

1.4.3 发包人对工程的技术标准和功能要求的特殊要求：∕。

1.5 合同文件的优先顺序

合同文件组成及优先顺序为：1、合同协议书；2、中标通知书；3、投标函及其附录；4、专用合同条款及其附件；5、通用合同条款；6、标准、规范及有关技术文件、技术要求；7、施工图纸；8、招标文件及招标文件修改澄清(含答疑)；9、投标文件（不含投标函及投标函附录）；10、已标价工程量清单；11、双方有关工程的洽商、变更等相关文件。

上述各项合同文件包括合同当事人就该项合同文件所作出的补充和修改，均视为本合同的组成部分并互为补充和解释，如有歧义或互相矛盾之处，以上面所列顺序在前的为准，属于同一类内容的文件，应以最新签署的为准。

1.6 图纸和承包人文件

1.6.1 图纸的提供

发包人向承包人提供图纸的期限：开工前 14 天。

发包人向承包人提供图纸的数量：开工前提供2套施工图纸，承包人如需增加图纸份数，发包人可代为复制，复制费用由承包人承担。

其他有关资料（如地质勘察报告、地下管线和地下工程、邻近建筑物、构筑物等有关基础资料）。

发包人对图纸的保密要求：保密，不可向第三人提供本项目图纸。

发包人向承包人提供图纸的内容：所涉及施工范围内的施工图。在整个施工过程中承包人需根据各专业图纸的增加和变更，及时做好图纸的汇总和更新。

1.6.4 承包人文件

需要由承包人提供的文件，包括：必须按发包人和监理的要求完成开工前的申请报告以及所要求的各类报表，向发包人及监理人报送施工组织设计、总进度计划与材料计划；向发包人提交工程进度计划及相应计划进度、甲供材料和设备供应计划（若有）、乙供材料、设备的合格证明、检验试验报告，各类统计表和应急预案；报送当月完成工程量报表(含工程变更及签证预算)、承包人采购材料清单进度计划、以及下月进度计划；发包人要求提供的其他报表或材料。

承包人提供的文件的期限为：（开工前 7 天）；

承包人提供的文件的数量为：按发包人或监理人要求；

承包人提供的文件的形式为：纸质件（按照要求盖章、签字）和电子件。

发包人审批承包人文件的期限：收到文件后 7 天内。

#### 1.6.5 现场图纸准备

关于现场图纸准备的约定：（1）承包人在收到发包人图纸后应认真核对，如发现有明显错误应立即以书面形式报告发包人、监理人、跟踪审计，否则应承担全部责任。（2）承包人如需增加图纸份数，发包方可代为复制，复制费用由承包方承担。（3）在整个施工过程中承包人需根据各专业图纸的增加和变更，及时做好图纸目录的汇总和更新。

#### 1.7 联络

1.7.1 发包人和承包人应当在 7 天内将与合同有关的通知、批准、证明、证书、指示、指令、要求、请求、同意、意见、确定和决定等书面函件送达对方当事人。

1.7.2 发包人接收文件的地点：发包人指定地点；

发包人指定的接收人为：发包人现场代表。

承包人接收文件的地点：发包人指定地点；

承包人指定的接收人为：施工单位授权委托人（提供授权委托书）。

监理人接收文件的地点：发包人指定地点；

监理人指定的接收人为：监理单位授权委托人（提供授权委托书）。

#### 1.10 交通运输

##### 1.10.1 出入现场的权利

关于出入现场的权利的约定：（1）承包人须对自身施工现场进行封闭管理，对施工现场内的安全承担全部责任。任何与现场施工无关的人员不得进入施工现场，发包人安排的相关人员进入现场考察、检查等需由发包人代表提前通知承包人及监理代表方可入内。任何与施工无关人员在施工现场内发生的人身损伤及财产损失事故均由承包人承担全部责任。

（2）承包人的施工车辆通过场外交通进出施工现场，必须符合现场安全文明施工的政府相关规定。在现场行驶的施工车辆应按发包人限定路线行驶，严格按照每小时 20 公里限速行驶，禁止鸣笛、主动避让行人车辆。如违反前述规定，每发现一次，将视情节轻重给予 500—5000 元不等的罚金处理。如施工车辆行驶过程中出现对路面污染或损毁的情况，承包人除须及时安排人员清洗或修复外，还须另按 2000 元/次向发包人缴纳违约金。如污染或损毁城市道路，一切责任由承包人承担。

##### 1.10.3 场内交通

关于场外交通和场内交通的边界的约定：（1）施工现场围挡内为场内交通；（2）施工现场围挡以外为场外交通。

关于发包人向承包人免费提供满足工程施工需要的场内道路和交通设施的约定：承包人

自设或使用施工场地内的道路，应严格遵守发包人的管理要求，保证施工期间车辆、行人的畅通和安全，费用已含在投标报价中；交通设施由承包人自备，其费用已在投标报价中，以上费用在结算时不做任何调整。

#### 1.10.4 超大件和超重件的运输

运输超大件或超重件所需的道路和桥梁临时加固改造费用和其他有关费用由承包人承担。

#### 1.11 知识产权

1.11.1 关于发包人提供给承包人的图纸、发包人为实施工程自行编制或委托编制的技术规范以及反映发包人关于合同要求或其他类似性质的文件的著作权的归属：归发包人所有。关于发包人提供的上述文件的使用限制的要求：承包人对资料保管不当、遗失、转借他人、复制等原因造成泄密后果，发包人对此保留终生追究的权利。

1.11.2 关于承包人为实施工程所编制文件的著作权的归属：除署名权以外的著作权归发包人所有。

关于承包人提供的上述文件的使用限制的要求：详见通用条款 1.11.2。

1.11.4 承包人在施工过程中所采用的专利、专有技术、技术秘密的使用费的承担方式：已包含在合同价中，结算不予调整。

#### 1.13 工程量清单错误的修正

出现工程量清单错误时，是否调整合同价格：/

允许调整合同价格的工程量偏差范围：工程量按实调整。

## 2. 发包人

### 2.2 发包人代表

发包人代表：

姓 名：\_\_\_\_\_；

身份证号：\_\_\_\_\_；

职 务：\_\_\_\_\_；

联系电话：\_\_\_\_\_；

电子信箱：\_\_\_\_\_；

通信地址：\_\_\_\_\_。

发包人对发包人代表的授权范围如下：负责处理合同履行过程中与发包人有关的具体事宜。发包人代表在授权范围内的行为由发包人承担法律责任。发包人更换发包人代表的，应提前 7 天书面通知承包人。

## 2.4 施工现场、施工条件和基础资料的提供

### 2.4.1 提供施工现场

关于发包人移交施工现场的期限要求：开工日期 7 天前（由发包人确定）。场地移交可以全部或分段移交，以基本满足本工程合同总工期，各节点施工工期为前提；所移交的场地能基本满足施工要求。

### 2.4.2 提供施工条件

关于发包人应负责提供施工所需要的条件，包括：

施工单位应在发包人指定地址布置、搭设临时设施，投标单位在报价时应同时考虑场地规划红线施工区域和临时设施区域周边按发包人要求设置临时道路、围挡、封闭（详见电子版图纸中围挡做法图）等临时设施的费用、施工人员及建筑材料机械的二次倒运周转费用，所有围挡、临时设施在工程竣工后无条件拆除并将搭设现场清理干净。发包人场地红线内的水源、电源，承包人自行接入施工现场且装表计量，相关费用计入合同价款中，水电费由承包人向发包人协商缴纳，发包人无向承包人协调水电费缴纳义务，费用已包含在合同价款中，结算时不予调整。

## 2.5 资金来源证明及支付担保

发包人提供资金来源证明的期限要求：/ /。

发包人是否提供支付担保：是

发包人提供支付担保的形式：银行汇票、转账支票、电汇、银行保函等。

## 3. 承包人

### 3.1 承包人的一般义务

（1）承包人提交的竣工资料的内容：根据国家、省、市、区相关规定提交工程竣工验收资料和工程竣工结算资料，在提交过程中发包人配合，因承包人的原因而无法备案的，造成的损失由承包人承担。

承包人需要提交的竣工资料套数：根据发包人要求提供。

承包人提交的竣工资料的费用承担：承包人需配合设计单位完成竣工图（PDF+CAD 版本）的绘制。竣工图绘制配合费用以及竣工档案的编制费用由承包人在投标时列入投标报价之中，发包方不再另行支付。

承包人提交的竣工资料移交时间：工程完工后一个月内需提供或配合其他单位提供符合城建档案馆、行政质监监督部门及供电公司要求的 Auto CAD 计算软件绘制的反映各类变更和工程实际状况的竣工图、光盘，竣工资料（具体份数由发包人根据实际需要提出）。

承包人提交的竣工资料形式要求：工程竣工验收资料和结算资料全部为纸质文件和电子

文本（PDF 版本、算量模型等），所有工程资料必须符合工程验收和档案管理及工程结算审计要求。

（2）承包人应履行的其他义务：

1) 每月30日前提供当月已完合格工程量报表，每月 25 日前提供下月进度计划、材料采购清单、材料进场计划、劳动力计划等发包人或监理人需要的各种报表。

2) 承担施工安全保卫工作及非夜间施工照明的责任和要求：按省、市有关规定，承包人对自身施工现场安全、保卫、夜间施工照明等安全防护工作负全责，施工机械、车辆的使用必须确保人员和财产安全。相关措施费用已包含在合同价款中。如承包人未履行上述约定及通用条款相关义务造成工程、财产和人身伤害，由承包人承担全部责任、赔偿损失及支付发生的一切费用。

3) 承包人必须遵守政府有关主管部门对自身施工场地交通、环卫、市容、建筑垃圾外运、施工噪音排放以及劳务用工和安全生产等管理规定，按规定办理有关手续，承担有关费用，该费用已含在合同价款中。因手续不全或管理不善，造成不良后果的（含给发包人造成的不良后果），均由承包人承担（包括各种罚款）

4) 工程交付前，承包人承包范围内的已完工程及发包人指定分包的已完专业工程均由承包人负责保护。费用已包含在承包人的投标报价中。保护期间发生的损坏，属承包人承包范围的自费修理，损坏其他单位所承担的施工内容，由承包人负责赔偿，并承担修复费用。若承包人不履行职责，发包人有权从工程款中扣除相应的费用。

5) 施工场地清洁卫生的要求：按省级文明工地的基本要求组织施工，清洁卫生符合有关规定，费用由承包人承担。如在承包人施工区域内有乱倒现象，一经查实，发现一次、核减工程结算款 5000 元，承包人还必须将乱倒垃圾清理干净。

6) 承包人在施工过程中要处理的问题，应本着“文来文去”的原则，而且必须提前三天发文给发包人，口头汇报不作依据，承包人发文应有标准固定格式，规范的文件编号，由项目经理签发，发包人代表及总监签署并签章后生效。

7) 承包人应积极主动核对图纸中的技术数据，充分理解设计意图。若由于明显的设计图纸问题（例如尺寸标注不闭合、文字标识相互矛盾等），承包人发现后，有书面告知义务。若未履行该义务且已造成工程质量、安全、进度等损失的，不免除承包人承担工程质量、安全、进度等损失的责任。

8) 承包人应处理好扰民与民扰问题、与其雇员的纠纷问题。因管理不善或保障制度不健全而引发的一切纠纷由承包人自行解决，发包人不承担任何责任。

9) 在施工中，承包人必须采取有效的施工方法及措施，并采取施工围挡、夜间照明、

标识等措施。承包人所采取的方法及措施必须与投标时的施工组织方案一致，由于承包人的原因造成损失的，责任由承包人负责。

10) 在施工中，承包人应爱护场区及以外的道路、绿化及其他设施，并遵守发包人以及监理工程师的现场管理的有关规章制度，否则，所造成的后果由承包人负责。

11) 承包人必须严格按照南京市劳动局颁发的《劳动安全法规》，做好施工人员的安全教育工作，杜绝安全事故，若因承包人安全措施不力或者疏漏而导致承包人、发包人或第三方人员在正常工作中受到伤害或其他财产损失，均由承包人承担全部责任。

12) 如因城市供水、供电部门等非发包人原因导致的停水、停电，承包人不得向发包人提出索赔。

13) 承包人在竣工验收合格后 10 天内拆除自身现场的所有临时设施，并清除全部垃圾，其费用由承包人承担。现场的清理标准应征得发包人认可，否则如发生相关费用由发包人在工程竣工结算价款中扣除。

14) 承包人应根据宁建监字[2019]489 号关于《南京市建筑业施工企业民工工资保证金制度管理办法》的规定，建立健全的雇员工资发放和劳动保障制度。如因雇员的工资发放和劳动保障制度不健全而引发纠纷，发包人有权中止履行合同并要求承包人退场，并有权在承包人工程款中扣除相应款项，采取相应措施解决纠纷。

15) 承包人应严格执行《保障农民工工资支付条例》《省住房城乡建设厅关于认真贯彻落实国务院保障农民工工资支付条例扎实推进建筑工人实名制管理工作的通知》《南京市工程建设领域农民工工资专用账户管理办法》等国家、省、市文件的有关规定，落实劳动用工实名制管理及农民工工资发放的各项工作。承包人如因雇员的工资发放和劳动保障制度不健全而引发纠纷，发包人有权中止履行合同并要求承包人退场，并有权在承包人工程款中扣除相应款项，采取相应措施解决纠纷。

16) 承包人应确保工人（包括农民工）工资按月足额发放，并提供发放凭据给发包人，在发包人按照本合同约定支付工程款的情况下，承包人存在拖欠工人（包括农民工）工资，发包人有权代扣本工程项目的工程款直接支付给工人（包括农民工），如承包人组织施工人员以农民工工资拖欠为由，影响发包人正常工作秩序或造成不良社会影响的，视为违约，按 5 万元/次计取违约金（从工程结算款中直接核减）。

17) 投标人需确保该项目主要设备、工程质量、工程进度符合发包人及南京市供电公司相关部门的要求，按照合同约定的计划竣工日期通过发包人及供电部门验收，并确保按时送电。

## 3.2 项目经理

### 3.2.1 项目经理：

姓 名： \_\_\_\_\_；  
身份证号： \_\_\_\_\_；  
建造师执业资格等级： \_\_\_\_\_；  
建造师注册证书号： \_\_\_\_\_；  
建造师执业印章号： \_\_\_\_\_；  
安全生产考核合格证书号： \_\_\_\_\_；  
联系电话： \_\_\_\_\_；  
电子信箱： \_\_\_\_\_；  
通信地址： \_\_\_\_\_；

承包人对项目经理的授权范围如下：代表承包人履行合同。按合同约定组织工程实施；在合同约定范围内主持承包人有关施工、技术、工程进度、现场管理、安全生产、质量检验、竣工交付、结算等方面工作。

关于项目经理每月在施工现场的时间要求：（1）项目经理代表承包人行使合同约定的乙方权利和义务，履行合同约定的乙方职责。

（2）项目经理在整个工程施工过程中必须采取积极有效措施保证施工现场安全，并有足够的劳力、材料、设备，以确保工程顺利实施。

承包人未提交劳动合同，以及没有为项目经理缴纳社会保险证明的违约责任：一经发现，处违约金 5000 元，并要求在一周内签订劳动合同和缴纳社会保险，如未履行，每延迟一天，处违约金 1 万元。

项目经理未经批准，擅自离开施工现场的违约责任：发包人每发现 1 次处违约金 5000

元/天，可从工程款中扣抵，并保留解除合同的权利。

3.2.3 承包人擅自更换项目经理的违约责任：承包人在施工期间，不得更换项目经理，非发包人要求，若承包人更换项目经理的，须向发包人事先支付 3 万元违约金，并报建设行政主管部门备案。更换的项目经理必须是本企业正式员工（出具近半年以上本企业的劳保统筹交费证明原件），且与中标项目经理有同等注册资格和同等业绩。

3.2.4 承包人无正当理由拒绝更换项目经理的违约责任：发包人认为不称职的项目经理，有权要求承包人在 7 日内予以撤换调整，承包人应负责将该不称职的项目经理撤出现场，并不允许其再从事任何与本工程有关的工作。承包人拒绝更换项目经理的，发包人有权解除合同、追究由此给发包人带来的一切损失，且承包人须承担 3 万元的违约金。

### 3.3 承包人人员

3.3.1 承包人提交项目管理机构及施工现场管理人员安排报告的期限：开工前 5 天。承包人进场前应向建设单位现场负责人提交项目主要施工管理人员名单，同时提交其岗位安排、注册执业资格、与承包人之间的劳动关系证明和缴纳社会保险的有效证明。主要施工管理人员包括：项目负责人、项目副经理（如果有）、技术负责人、造价员、质量员、安全员、材料员、资料员等人员。

3.3.3 承包人无正当理由拒绝撤换主要施工管理人员的违约责任：投标文件中明确的质量员、施工员、造价员、安全员等主要管理人员，必须是本企业的正式员工，签订合同时必须出具半年以上本企业的劳保统筹交费证明原件。不能证明的，应予更换，并按每人次 1 万元支付违约金。

3.3.4 承包人主要施工管理人员离开施工现场的批准要求：投标文件中明确的质量员、施工员、造价员、安全员等主要管理人员，在施工期间必须常驻现场，因故须离开的，须经发包人及监理工程师同意。

3.3.5 承包人擅自更换主要施工管理人员的违约责任：投标文件中明确的质量员、施工员、造价员、安全员等主要管理人员，未经发包人许可不得擅自变更。如有违反，每人次 2 万元支付违约金。如果因客观原因更换上述主要管理人员，必须得到发包人的批准。更换的管理人员必须是本企业正式员工（出具半年以上本企业的劳保统筹交费证明原件），并且与原岗位的管理人员具有同等条件。

承包人主要施工管理人员擅自离开施工现场的违约责任：主要施工管理人员擅自离开施工现场的，每人每天核减工程结算款 10000 元（不足一天但超过半天的按一天计，不足半天的按半天计，半天核减工程结算款 5000 元）。主要施工管理人员必须参加一周一次的工程例会和不定期召开的专题会议，因故不能参加的应提前 24 小时向发包人申请并获得发包人批准后方可缺席。否则，项目经理每缺席一人次，承包人应向发包人支付违约金 5000 元；其他

主要管理人员每缺席一人次，承包人应向发包人支付违约金 1000 元。迟到的，承包人应向发包人支付违约金：项目经理 2500 元/人次、其他主要管理人员 500 元/人次。

### 3.5 分包

#### 3.5.1 分包的一般约定

禁止分包的工程包括：主体结构、关键性工作。

主体结构、关键性工作的范围：    /    。

#### 3.5.2 分包的确定

允许分包的专业工程包括：    /    。

#### 3.5.3 分包合同价款

关于分包合同价款支付的约定：    /    。

### 3.6 工程照管与成品、半成品保护

承包人负责照管工程及工程相关的材料、工程设备的起始时间：

1、自发包人向承包人移交施工现场之日起，承包人应负责照管工程及工程相关的材料、工程设备，直到颁发工程接收证明之日止。

2、在承包人负责照管期间，因承包人原因造成工程、材料、工程设备损坏的，由承包人负责修复或更换，并承担由此增加费用和（或）延误工期的责任。

3、对合同内分期完成的成品和半成品，在工程接收证书颁发前，由承包人承担保护责

任。因承包人原因造成成品或半成品损坏的，由承包人负责修复或更换，并承担由此增加的费用和（或）延误的工期。

4、在工程竣工验收合格通电交付后，发包人要求承包人继续保护，费用另行商定。

承包人是否提供履约担保：是。

承包人提供履约担保的形式、金额及期限：中标人应当在中标通知书发放后，合同签订前以现金、银行本票、转账支票、保函(保险)、银行汇票、电汇等形式按合同价的 10% 向发包人提供履约担保，否则发包人取消其中标资格，履约担保的有效期至本工程竣工验收合格为止。

#### 4. 监理人

##### 4.1 监理人的一般规定

关于监理人的监理内容：对本工程建设的投资、质量、工期等进行控制；对承包人的安全生产进行监督与管理；进行工程建设的合同、信息管理；协调施工现场各有关单位间的关系。具体见监理合同。

关于监理人的监理权限：工程质量控制、进度控制、造价控制、信息管理、合同管理、安全管理、现场协调、委托监理合同包含其他的权限。需要取得发包人批准才能行使的职权（变更及签证、开工令、停工令、复工令及工程施工过程中需发生经济费用的一切事宜）。

关于监理人在施工现场的办公场所、生活场所的提供和费用承担的约定：\_\_\_/\_\_\_。

##### 4.2 监理人员

总监理工程师：

姓名：\_\_\_\_\_；

职务：\_\_\_\_\_；

监理工程师执业资格证书号：\_\_\_\_\_；

联系电话：\_\_\_\_\_；

电子信箱：\_\_\_\_\_；

通信地址：\_\_\_\_\_；

关于监理人的其他约定：具体见监理合同。

##### 4.4 商定或确定

在发包人和承包人不能通过协商达成一致意见时，发包人授权监理人对以下事项进行确定：（1）按通用条款执行

#### 5. 工程质量

##### 5.1 质量要求

###### 5.1.1 特殊质量标准和要求：

1、本工程质量标准为符合国家现行工程质量验收规范，质量目标：符合国家及电力系统验收标准，一次性验收合格达到送电标准。

2、承包人应以国家或行业最新颁布实施的质量检验评定标准为依据，建立并保持一个健全的工程质量保证体系，完善质量管理制度，建立质量控制流程。

3、无论发包人或监理人是否进行并通过了各项检验，均不免除承包人对自己承包的工程的质量所负责任，因设计与制造原因的质量问题，承包人须及时通知发包人。

5.1.2 关于工程奖项的约定： / 。

5.1.3 关于质量违约的约定：

1、发包人或监理人有权对承包人的施工质量问题提出整改，承包人接书面整改通知后，在通知要求时间内未采取相应整改措施，每逾期一天，应向发包人支付 1000 元的违约金。若超出发包人限定的整改时间未整改合格或整改两次仍不合格的，承包人除应继续整改至符合质量要求外，还应向发包人支付 10000 元的违约金。若态度恶劣拒不整改，发包人有权加重处罚直至要求停工整改，暂停支付进度款，承包人应承担因此造成的工期延误责任。

2、在工程施工过程中以及保修期内，由于承包人责任出现质量问题、未及时报验或者其他原因，致使本合同工程项目或发包单位受到政府有关行政主管部门的通报批评或处罚，每发生一次，承包人应负责缴纳政府主管部门开具的罚金（如有），并向发包人支付 20000 元的违约金。发包人有权从工程进度款或保修款中直接扣除 。

3、任何一处质量缺陷未经发包人现场代表及监理同意，私自修补，每发生一次，承包人须缴纳违约金 3000 元，若为严重缺陷，除缴纳违约金外还应重新返工，修补前必须将修补方案报发包人现场代表及监理共同确认后方可进行修补，整改还应符合设计和规范等要求。

4、发生重大质量事故，承包人除应依有关法律承担相应责任外，还应一次性向发包人支付 50000 元的违约金，工期损失由承包人承担。

### 5.3 隐蔽工程检查

5.3.2 承包人提前通知监理人隐蔽工程检查的期限的约定：施工验收按国家现行施工验收规范执行，隐蔽工程须经发包人代表和监理工程师检验签字后才能隐蔽，否则发包人有权复查，复查结果不合格则所产生的费用由承包人支付。若因此损坏或污染已完工程或者造成工程延期，承包人承担全部责任。承包人负责隐蔽工程施工过程中全套影像资料收集，在隐蔽工程验收合格的同时将电子文件提供给监理工程师和发包人代表。监理人不能按时进行检查时，应提前 12 小时提交书面延期要求，但延期最长不得超过 24 小时。

5.3.3 重要部位的隐蔽工程未留存影像资料或影像资料不全的，每出现一次扣除违约金 2000 元；问题性质严重的扣除违约金 5000 元，且已施工部位必须全部复查，复查费用、恢复费用、现场清理费用和工期责任全部由承包人承担。

## 6. 安全文明施工与环境保护

### 6.1 安全文明施工

6.1.1 项目安全生产的达标目标及相应事项的约定：

(1) 承包人施工区域必须按规定进行防护和管理，承包人在施工现场的施工安全、所有人员的人身安全、设备材料安全及因施工产生的一切纠纷和其他事务均由工程承包人承担。同时，工程承包人必须对因施工（机械、车辆、脚手架等）而造成的财产损失、人员伤害（包括道路损坏）等负全责。

(2) 因承包人原因造成发包人或其它单位财产损失、人身伤害的，承包人应及时配合赔付处理。如有拖延、推诿等，发包人有权从承包人工程款中扣除相应费用，对第三方予以先行赔偿。发包人有权根据造成损失的大小、事故的影响对承包人计取 1000-50000/次的违约金；因承包人修复不力，导致损失和影响扩大，发包人有权在损失范围内要求承包人赔偿；受此影响，本项目或发包单位受到政府有关行政主管部门通报批评的，每发生一次，承包人应向发包人支付 20000 元的违约金。以上费用发包人有权从工程结算款中直接扣除。

(3) 承包人必须按照江苏省或南京市有关法律法规规定的最新要求实行施工管理。

(4) 发包人或监理人有权对承包人在安全文明施工方面存在的问题提出整改，承包人接书面整改通知后，在通知要求时间内未采取相应整改措施，每逾期一天，应向发包人支付 1000 元的违约金。若超出发包人限定的整改时间未整改合格或整改二次仍不合格的，承包人除应继续整改至符合安全要求外，还应向发包人支付 10000 元的违约金。若态度恶劣

拒不整改，发包人有权加重处罚直至要求停工整改，暂停支付进度款，承包人应承担由此造成的一切后果。

6.1.4 关于治安保卫的特别约定：承包人须自觉遵守治安、保卫、消防等管理的各项规章制度，承包人施工现场内的治安保卫工作由其自身负责并承担责任。

关于编制施工场地治安安全计划的约定：必须在开工前 7 日内编写针对本工程的实施性施工组织设计，综合考虑本工程所涉及的一切安全因素编写出施工安全预案，包括但不限于临时用电、安全挡护、职工安全教育和安全管理、机电设备使用管理办法、突发情况应急预案、明确提出施工现场规范围挡、控制扬尘、治污减排、降低噪音措施等，报送监理工程师和发包人审批之后严格执行。进驻现场后，承包人应及时、严格地按安全规范和安监部门安全管理要求办理一切安全手续，承包人未按规定办理相关安全手续，应承担由此造成的一切安全后果。施工过程中承包人按照规定负责其自身施工现场的安全保卫工作及施工照明，负责施工人员的治安教育、安全教育和安全管理工作。若由此发生事故及引发的法律责任，均由承包人负责。

#### 6.1.5 文明施工

合同当事人对文明施工的要求：承包人必须按照南京市最新关于工程施工现场管理规定和关于扬尘污染防治管理规定，实行文明施工管理。

(1) 需承包人办理的有关施工场地交通、环卫和施工噪音管理等手续：工程施工期间，应控制噪声对周围环境的影响，承包人必须满足国家、省市的有关法规要求，必须符合《建筑施工现场界环境噪声排放标准》（GB 12523-2011）和《城市区域环境震动标准》（GB10070）的要求，按规定自行办理涉及施工场地交通、施工噪音以及环境保护和安全生产等相关手续。如承包人不遵守上述规定，视为承包人违约，按 5000 元/次计取违约金（从工程结算款中直接核减），且上述因素不构成工期延误的理由。

(2) 施工场地周围地下管线和邻近建筑物、构筑物的保护：无偿保护施工场地周围地下管线和邻近建筑物、构筑物，损坏按实赔偿。

(3) 施工场地清洁卫生的要求：施工现场在保证安全的前提下，按照标准化现场施工要求，保

持场内、场外、交通进出口的安全和卫生。

(4) 双方约定承包人应做的其他工作：施工期间保证场内场外相邻道路的畅通，安全防护减少噪音干扰和灰尘处理。

(5) 符合南京市扬尘管控方案的要求，如因承包人落实扬尘污染控制措施不达标，导致发包人扬尘环保税缴纳税额超出正常范围，超出部分由承包人承担，从承包人工程结算款核减，未尽事宜双方协商解决。

6.1.6 关于安全文明施工费支付比例和支付期限的约定：随工程进度款支付。

## 7. 工期和进度

### 7.1 施工组织设计

7.1.1 合同当事人约定的施工组织设计应包括的其他内容：按通用条款执行。

#### 7.1.2 施工组织设计的提交和修改

承包人提交详细施工组织设计的期限的约定：开工前7日内上报施工组织设计及施工总进度计划，每月25日报下一月的施工进度计划，每周五报周进度计划。有特殊要求于施工前3日内上报施工方案。

发包人和监理人在收到详细的施工组织设计后确认或提出修改意见的期限：收到承包方资料一周内予以答复告知确认的时间。工程师对施工组织设计和进度计划的任何确认和修改意见不免除和减轻承包人责任。

### 7.2 施工进度计划

#### 7.2.2 施工进度计划的修订

发包人和监理人在收到修订的施工进度计划后确认或提出修改意见的期限：收到承包方资料一周内予以答复告知确认的时间。

### 7.3 开工

#### 7.3.1 开工准备

关于承包人提交工程开工报审表的期限：计划开工前 10 日内。

关于发包人应完成的其他开工准备工作及期限：双方协商办理。

关于承包人应完成的其他开工准备工作及期限：双方协商办理。

关于承包人应当完成的项目图纸审查和清标工作：进场后 15 个日历天内。逾期按 5000 元/天计取违约金，从结算款中直接扣除。时间以图纸审查签署文件的落款时间为准。

### 7.3.2 开工通知

因发包人原因造成监理人未能在计划开工日期之日起 90 天内发出开工通知的，承包人有权提出价格调整要求，或者解除合同。

### 7.4 测量放线

7.4.1 发包人通过监理人向承包人提供测量基准点、基准线和水准点及其书面资料的期限：开工前 3 天以书面形式交给承包人。

### 7.5 工期延误

#### 7.5.1 因发包人原因导致工期延误

- (1) 发包人在下达开工令后，未能提供图纸及开工条件；
- (2) 发包人未能按合同约定支付工程预付款、进度款，致使施工不能正常进行；
- (3) 设计变更和工程量增加较大的（设计变更和工程量增加的绝对值超过合同总价的 10% 为变更较大的认定依据）
- (4) 双方约定工期顺延的其他情况：一周内因发包人的原因停水、停电造成停工累计超过 8 小时。

承包人在上述前款情况发生后3天内，就延误的工期以书面形式向监理工程师提出书面报告，经发包人确认并盖章后，承包人保留原件作为延期凭证（顺延工期，费用不索赔。）

(5) 因发包人原因导致工期延误的其他情形：/

#### 7.5.2 因承包人原因导致工期延误

因承包人原因造成工期延误，逾期竣工违约金的计算方法为：

(1) 双方在确定工期时，已充分考虑可能出现各种形式的雨雪、冰雹、台风、高温天气、停水、停电、节假日、扰民和民扰、道路交通等不利因素及发包人分包工程的合理工期。但是，不可抗力及发包人书面批准同意延期的除外。

(2) 本合同规定的竣工日期是指本合同约定工程承包内容全部完工，以供电部门停送电之日为工程竣工日期。承包内容中任何一一部分项工程未完工或经发包人组织验收评定为不合格，均视为工期延误。工期延误时应承担违约责任。

(3) 工程出现隐患时，承包人应及时整改并承担全部费用。如监理或发包人发现隐患，通

知承包人后，承包人必须按照规定期限进行整改。隐患整改不能满足要求，须再整改的或未按期限完成整改的，每逾期一天核减结算价款 40000 元。造成工期延误的应承担违约责任。

(4) 因承包人原因不能按照协议书约定的竣工日期或工程师同意顺延的工期竣工的，视为工期延误。每延误一天，按合同价款的千分之一核减工程结算款。同时，承包人还须承担由此引起的发包人的其他经济损失和相应的法律责任。

(5) 因国家、行政部门规定、大型活动等原因造成的工地停工，承包人不得以任何形式或任何理由向发包人提出任何费用补偿。

#### 7.6 不利物质条件

不利物质条件的其他情形和有关约定：  / 。

#### 7.7 异常恶劣的气候条件

发包人和承包人同意以下情形视为异常恶劣的气候条件：

- 1、日降雨量大于50mm的雨日超过1天；
- 2、9级以上台风灾害；
- 3、日最高气温超过40℃的高温连续大于3天；
- 4、日最低气温低于-10℃的严寒连续大于3天；
- 5、造成工程损失的冰雹和大雪灾害；
- 6、其它异常恶劣气候灾害。

#### 7.9 提前竣工的奖励

7.9.2 提前竣工的奖励：  无 。

### 8. 材料与设备

#### 8.4 材料与工程设备的保管与使用

8.4.1 发包人供应的材料设备的保管费用的承担：  / 。

8.4.2 承包人采购材料与工程设备的保管与使用：

(1) 本工程依招标文件要求由承包人自行采购的材料，其品牌、材料规格、技术指标、质量等级详见工程量清单，同时必须满足相应技术规范或技术标准要求。非承包人采购材料、设备等，承包人提供协助提供堆放场所，对质量、成品负有管理和保护的责任直至竣工交付。

(2) 材料必须按相关规范和标准检验合格后方可进入施工现场，除按规定要求进行复检的材料品种外，发包人有权对质量有怀疑的材料进行抽样复验，如检验合格，检验费由发包人承担；如检验为不合格，所产生一切损失均由承包人承担。

(3) 由承包人自行采购的材料价格，承包人应在投标前对现行市场行情进行充分调研分析

并根据现行市场行情、施工周期、企业自身情况等综合因素自主报价（报价中应包含采保、运输、上下力等所有费用），且材料报价价格一次包死。

（4）在施工过程中，由承包人自行采购的材料，在采购前需经甲方、监理共同看样、认质与封样，且经甲方、监理共同认可后方可采购。承包人投标时所有材料须列报价明细，并注明生产厂家、商标品牌、型号规格、质量等级、产地等。

（5）在施工过程中，如一旦发现承包人未执行招标文件要求和投标文件承诺，擅自变更材料、设备供货品牌和质量等级，发包人有权单方面按 5000-20000 元/次核减工程结算款，承包人须在规定时间内将前述材料清退出场，并承担由此造成的一切损失。

（6）所有材料和设备必须符合设计及相关标准、规范及技术文件要求、验收标准及政府有关规定。所有材料和设备的检测，均由检测单位到工程现场接样，工程监理负责送检。材料的送检抽样必须在施工现场进行，且必须由发包人代表和监理在场监督，送检合格后方可使用。检测试验费按“苏建质（2004）372 号”、“苏建价（2014）299 号”等文件的规定执行。

## 8.6 样品

### 8.6.1 样品的报送与封存

需要承包人报送样品的材料或工程设备，样品的种类、名称、规格、数量要求：按发包人及监理人需求确定。

## 8.8 施工设备和临时设施

### 8.8.1 承包人提供的施工设备和临时设施

关于修建临时设施费用承担的约定：承包人自行承担，包含在签约合同价内，结算时不予调整。需要临时占地的，应由承包人办理申请手续并承担相应费用。

## 9. 试验与检验

### 9.1 试验设备与试验人员

#### 9.1.2 试验设备

施工现场需要配置的试验场所：依据现场施工规范的相应要求设置。

施工现场需要配备的试验设备：依据现场施工规范的相应要求设置。

施工现场需要具备的其他试验条件：依据现场施工规范的相应要求设置。

#### 9.4 现场工艺试验

现场工艺试验的有关约定：承包人应按合同约定或监理人指示进行现场工艺试验。对大型的现场工艺试验，监理人认为必要时，承包人应根据监理人提出的工艺试验要求，编制工艺试验措施计划，报送监理人审查。有特殊要求的由双方协商确定。

## 10. 变更

### 10.1 变更的范围

关于变更的范围的约定：(1)发包人保留变更，增加或删减工程量等调整工程量清单的权利。承包人不得拒绝变更，也不得以变更为由提出预期利润补偿等要求，更不得以变更为由提出不合理的要求，请承包人充分考虑此项规定的风险；

(2)承包人必须按发包人提出的指令完成项目范围内的变更的工作，在本合同约定的计

价原则基础上，承包人不得再以未确定价格或价格未达成一致为由拒绝或拖延执行发包人的指令，否则视为承包人违约，发包人有权追究承包人的违约责任，同时发包人有权交由第三方承包商完成，并从承包人的工程款中扣除第三方承包商报价金额，并不减轻承包人的违约责任。

(3) 变更导致工期的顺延由监理工程师审核，发包人批准执行。

(4) 具体变更执行程序按届时发包人管理制度执行。

(5) 设计单位出具的设计变更必须得到发包人的批准。承包人不得直接从设计单位取得设计变更，或者以贿赂等不正当手段影响本工程的设计师进行变更。否则，由此增加的工程费均由承包人承担，工期不予顺延。

(6) 因设计变更发生由承包人采购材料设备的，如约定品牌中没有，由承包人选定三个以上品牌，以监理单位、发包人审核批准。发包人保留对承包人所报材料品牌、型号进行修改、更换的权利。

(7) 除上述合同条款约定外，其余按照通用条款执行。

#### 10.4 变更估价

##### 10.4.1 变更估价原则

关于变更估价的约定：

合同履行期间，工程变更引起工程量清单项目或其工程数量发生变化时，按照下列规定调整：

(1) 工程量清单中已有工作内容和价格组成相同于变更子目或单项的综合单价时，按合同已有综合单价执行；

(2) 工程量清单中只有工作内容和价格组成类似于变更子目或单项的综合单价时，可以参照类似综合单价，由承包人提出并报监理和发包人核价后执行；

(3) 工程量清单中没有工作内容和价格组成相同或类似于变更子目或单项的综合单价时，按江苏省现行工程量计价定额及规范计算综合单价并按投标报价和招标控制价相比的优惠率计算。

承包人应按发包人的指令，完成发包人要求的对工程内容任何的增加和删减。发包人对合同范围外的工程变更，承包方应接受并予以施工，所发生的费用经发包人、监理单位核实后纳入工程结算。如承包人拒不执行发包人指令或工程变更，发包人在承包人当期工程款中扣除不少于 5 万元的违约金。同时发包人有权另择第三方完成，并从承包人的工程款中扣除等于第三方报价金额的违约金。

(4) 除前述约定外，通用合同条款中的其它变更估价的约定不再适用。

(5) 针对工程量发生变化的隐蔽工程及发包人提出的对已完的分项工程进行变更，承包人应在施工前将施工方案报发包人及监理工程师确认，对于有可能重复利用的材料设备，承包人应小心保护，属于承包人拆除时未采取保护措施或拆除后保护不当的，由承包人负责赔偿损失。

(6) 因甲方原因或设计变更引起合同工程量增减幅度超过±15%，单价措施费中脚手架、模板按实际完成的工作量计算调整，总价措施费中的安全文明施工费的计算基数按实调整（费率按投标费率），其它措施费不调整。

(7) 变更估价应按税法规定的一般计税方法计算增值税。

(8) 上述条款中的结算价格最终以结算审计为准。

(9) 变更估价流程按届时发包人管理制度执行。

#### 10.5 承包人的合理化建议

监理人审查承包人合理化建议的期限：收到承包人提交的合理化建议后 7 天内。

发包人审批承包人合理化建议的期限：收到承包人提交的合理化建议后 7 天内。

承包人提出的合理化建议降低了合同价格或者提高了工程经济效益的奖励的方法和金额为：另行协商。

#### 10.7 暂估价

暂估价材料和工程设备的明细详见附件 11：《暂估价一览表》。

##### 10.7.1 暂估价项目（若有）

暂估价项目（若有）的约定：承包人应按届时发包人管理制度要求，完成对单价的确认后，调整合同价款。

#### 10.8 暂列金额

合同当事人关于暂列金额使用的约定：暂列金额由发包人掌握使用，承包人应按照发包人管理制度要求申请，待发包人确认后方可使用。发包人按合同规定支付后，暂列金额余额仍归发包人所有。

## 11. 价格调整

### 11.1 市场价格波动引起的调整

市场价格波动是否调整合同价格的约定：详见专用条款 12.1。

## 12. 合同价格、计量与支付

### 12.1 合同价格形式

#### 1、单价合同。

综合单价包含的风险范围：

本工程采用固定综合单价合同，工程数量按实际完成合格量计算，综合单价不予调整

。

风险费用的计算方法：/。

风险范围以外合同价格的调整方法：

一、调整时间：结算审核、审计时调整；

二、调整办法：（合同工期内调整）

①设计变更，现场签证及其他经设计单位、监理、甲方共同确认的有效工程资料；

②原工程量清单项目的增减，执行投标时所报综合单价；增加的工程量清单项目，在投标报价项目中有相类似项目参照时，执行投标报价中的相类似项目的综合单价；增加的工程量清单项目在投标报价中没有相类似项目综合单价可参照时，承包人按照投标时标价的人工单价、材料单价或经甲方认可的实际购买价、机械台班费、管理费、利润编制该项目补充综合单价、并经发包人确认后调整合同价。

③施工期间（投标截止日至竣工期间），人工工资单价调整执行政策文件。

④暂估价、暂估工程、暂列金额、安全文明施工措施费、单价措施费中脚手架、模板按实调整。总价措施项目中除安全文明施工措施费外，其余措施费自报包干，结算时不调整。

⑤对于变更、签证计价及结算的约定(有效工程变更签证的认定原则)：工程变更、签证的原始测量数据记录要有跟踪审计参加并签字，同时还须有发包人代表、监理工程师、承包人（项目部）的签字和盖章，方可作为竣工结算的依据；签证单上必须明确签证的原因、位置、尺寸、数量、材料、人工、机械台班、价格等和签证时间。对于隐蔽工程的签证，必须在覆盖前完成验收手续、工程量的确认和费用的及时报送。最终审核时，相关资料、手续必须齐全有效，事后补报的一律不予认可。以上价格的调整不作为进度款支付的基础，经审计后计入审计结算总价。

2、总价合同。

总价包含的风险范围： / 。

风险费用的计算方法： / 。

风险范围以外合同价格的调整方法： / 。

3、其他价格方式： / 。

## 12.2 预付款

### 12.2.1 预付款的支付

预付款支付比例或金额： 合同价的20%（不含暂估价、暂估工程、暂列金）。

预付款支付期限： 合同签订生效后15日内 。

预付款扣回的方式：当累计产值达到签约合同价(扣除含税专业工程暂估价金额、含税暂列金额)的 50%时开始回扣预付款，按每月完成工程进度款的60%扣回，直至扣完为止。

### 12.2.2 预付款担保

无

## 12.3 计量

### 12.3.1 计量原则

工程量计算规则： 以国家标准及行业标准为依据。

### 12.3.2 计量周期

关于计量周期的约定： 每月25 日前提供当月已完合格工程量报表。

### 12.3.3 单价合同的计量

关于单价合同计量的约定：固定单价合同，结算时，工程数量按实调整，单价不予调整。

。

#### 12.3.4 总价合同的计量

关于总价合同计量的约定： / 。

12.3.5 总价合同采用支付分解表计量支付的，是否适用第 12.3.4 项（总价合同的计量）约定进行计量： / 。

#### 12.3.6 其他价格形式合同的计量

其他价格形式的计量方式和程序： / 。

### 12.4 工程进度款支付

#### 12.4.1 付款周期

(1) 合同签订生效后15日内，发包人支付预付款，预付款支付至合同价（不含暂估价、暂估工程、暂列金额）的20%；

(2) 每月25日前，承包人提供当月已完合格工程量报表（设备类产值以设备进场，并经发包人与监理人验收合格后方可计算产值。设备类产值以招标文件中采购设备计价表清单为准）。根据发包人付款审批流程审核后，按 80%的比例支付工程进度款；当累计产值达到签约合同价(扣除含税专业工程暂估价金额、含税暂列金额)的 50%时开始起扣（具体扣回办法见 12.2.1“预付款扣回方式”）；工程完工后付至已完合格工程量的 80%；

(3) 工程竣工验收合格，送电完成后付至已完合格工程量的 85%；

(4) 工程结算经审计完成后，承包人按工程审定总价的 3%向发包人递交工程质量保证金，发包人收到保证金后，一次性结清全部工程款。

(5) 每次付款前承包人应向发包人开具符合其要求的增值税专用发票，否则，发包人有权延期付款至收到合法发票时止且无需承担任何责任。

(6) 工程质量保证金按质量保修书约定返还，详见附件。

(7) 工程质量保修期起算时间为质量保修期自竣工验收备案之日起计算。

#### 12.4.2 进度付款申请单的编制

关于进度付款申请单编制的约定：

关于进度付款申请单编制的约定：每月 30 日前应将当月完成的合格的工程量和工程造价送发包人和监理工程师。

#### 12.4.3 进度付款申请单的提交

(1) 单价合同进度付款申请单提交的约定：按通用条款执行。

(2) 总价合同进度付款申请单提交的约定：不采用。

(3) 其他价格形式合同进度付款申请单提交的约定：不采用。

#### 12.4.4 进度款审核和支付

(1) 监理人审查并报送发包人的期限：按通用条款执行。

发包人完成审批并签发进度款支付证书的期限：按发包人单位财务支付规定。

(2) 发包人支付进度款的期限：正常情况下发包人在工程进度款支付证书签发后 30 天内完成支付，承包人应予充分理解和支持，不得以支付的审批延时为由拖延施工工期。

发包人逾期支付进度款的违约金的计算方式：按照中国人民银行同期同类贷款基准利率计算。

12.4.6 支付分解表的编制

2、总价合同支付分解表的编制与审批：不采用。

3、单价合同的总价项目支付分解表的编制与审批：按照通用条款执行

### 13. 验收和工程试车

#### 13.1 分部分项工程验收

13.1.2 监理人不能按时进行验收时，应提前 12 小时提交书面延期要求。

关于延期最长不得超过：24 小时。

#### 13.2 竣工验收

关于竣工验收程序的约定：按通用条款执行

#### 13.2.5 移交、接收全部与部分工程

承包人向发包人移交工程的期限：取得工程竣工验收证书后30天内完成工程的移交。

承包人未按时移交工程的，违约金的计算方法为：每延迟一天向发包人按合同价的千分之一缴纳违约金。此违约金并不能免除承包人应完成工程的责任或合同及法律规定的其他责任。如承包人累计延误工期达合同工期的 30%，则发包人有权解除合同，并追究承包人的违约责任。

#### 13.3 工程试车

##### 13.3.1 试车程序

工程试车内容：按施工图及国家、地方相关要求执行。

(1) 单机无负荷试车费用由承包人承担；

(2) 无负荷联动试车费用由承包人承担。

##### 13.3.3 投料试车

关于投料试车相关事项的约定：不采用。

#### 13.6 竣工退场

##### 13.6.1 竣工退场

承包人完成竣工退场的期限：取得工程竣工验收证书后 30 天内。

A、取得工程竣工验收证书后 30 天内，对工程本身及施工场地进行全面清理，做到工完场清。竣工清场费用由承包人承担。承包人未按发包人要求清场或者清场未达到合同约定的，发包人有权委托其他人进行清场，所发生的金额从拟支付给承包人的款项中扣除。

B、本工程的所有部位，特别是本工程完成后，承包人须清洁和整理本工程所有项目，除去一切无关标志、污斑、指印和其他的油污和污物等直至发包人验收合格为止。

C、施工场地按以下（包括但不限于）要求进行清理，直至发包人验收合格为止。

a. 施工场地内残留的由承包人及非承包人产生的垃圾已全部清除出场；

b. 临时工程已拆除，场地已按合同要求进行清理、平整或复原；

c. 按合同约定应撤离的承包人设备和剩余的材料，包括废弃的施工设备和材料，已按计划撤离施工场地；

d. 工程建筑物周边及其附近道路、河道的施工堆积物，已按发包人指示全部清理。

## 14. 竣工结算

### 14.1 竣工结算申请

承包人提交竣工结算申请单的期限：按专用条款 14.2 执行

竣工结算申请单应包括的内容：按合同通用条款执行。

### 14.2 竣工结算审核

发包人审批竣工付款申请单的期限：

合同签订后，承包人须对招标图纸和清单进行清标工作，半个月內，向监理提交审核报告，招标图纸和清单的结算审核工作在提交发包人结算初审报告时不再重复。

1、工程完工后一个月內承包人需按照发包人要求的份数提供竣工资料，同时积极配合设计单位完成竣工图的绘制。竣工图纸和竣工资料必须符合城建档案馆要求。如有延误，发包人将对承包人处以 5000 元/日的违约金。

2、因承包人原因，未能按期交付合格竣工图及竣工资料，发包人有权拒绝与承包人进行结算，承包人亦无权要求发包人支付工程款，由此造成的损失由承包人自行承担。设施设备竣工必须与发包人人员做现场点验，相关产品说明书、合格证、质保书做书面交接。

3、在承包人完成以上 1、2 条款后的 30 日內，承包人向监理工程师递交竣工结算报告及完整的结算资料，经监理初审后，报发包人审核。逾期未交，每超过一个月甲方核减工程结算价的千分之一。双方按照协议约定书的合同价款、专用条款及相关协议约定的合同价款调整内容，进行工程竣工结算。如承包人未按规定时限递交结算资料，经发包人书面催促后无果，发包人有权按已有资料进行结算，承包人自行承担相应损失。

4、发包人收到承包人竣工结算报告时将分别组织监理单位和审计单位进行核实，完成工程最终审计后按专用条款 12.4 支付工程款。

5、承包人在计算工程量时必须按竣工图分专业计算，竣工图以外的变更签证部分，分专业另行计算。变更签证凡在竣工图上标明的，不得重复计算。

6、按国家规定由承包人交纳的各种税收、劳动保险费及其他费用已包含在本工程造价內，由承包人负责向税收等部门交纳。

7、承包人在结算审计过程中，应积极主动配合完成审计工作。如不按要求内容配合的，或配合不及时，由此而产生的不良后果、责任和费用由承包人负责，同时发包人还将

按每次 10000 元向承包人收取违约金。

发包人完成竣工付款的期限：工程结算审计完成后 30 天内。

关于竣工付款证书异议部分复核的方式和程序：按通用条款执行。

#### 14.4 最终结清

##### 14.4.1 最终结清申请单

承包人提交最终结清申请单的份数：按发包人要求。

承包人提交最终结清申请单的期限：按通用条款执行。

##### 14.4.2 最终结清证书和支付

(1) 发包人完成最终结清申请单的审批并颁发最终结清证书的期限：按通用条款执行。

(2) 发包人完成支付的期限：按通用条款执行。

#### 15. 缺陷责任期与保修

##### 15.2 缺陷责任期

缺陷责任期的具体期限：详见工程质量保修书。

##### 15.3 质量保证金

关于是否扣留质量保证金的约定：工程结算经审计完成后，承包人按工程审定总价的 3%向发包人递交工程质量保证金，发包人收到保证金后，一次性结清全部工程款，不再从结算价款中扣留质量保证金。

##### 15.3.1 承包人提供质量保证金的方式

质量保证金采用以下第2种方式：

(1) 质量保证金保函，保证金额为： / ；

(2) 结算审定价款3%的工程款；

(3) 其他方式： / 。

##### 15.3.2 质量保证金的扣留

质量保证金的扣留采取以下第3种方式：

(1) 在支付工程进度款时逐次扣留，在此情形下，质量保证金的计算基数不包括预付款的支付、扣回以及价格调整的金额；

(2) 工程竣工结算时一次性扣留质量保证金；

(3) 其他扣留方式： 。

关于质量保证金的补充约定：工程结算经审计完成后，承包人按工程审定总价的 3%向发包人递交工程质量保证金，发包人收到保证金后，一次性结清全部工程款，不再从结算价款

中扣留质量保证金。

关于质量保证金的补充约定：详见工程质量保修书

#### 15.4 保修

##### 15.4.1 保修责任

工程保修期为：详见“工程质量保修书”。

##### 15.4.3 修复通知

承包人收到保修通知并到达工程现场的合理时间：接到发包人通知后 24 小时内。

#### 16. 违约

##### 16.1 发包人违约

###### 16.1.1 发包人违约的情形

发包人违约的其他情形：按通用条款执行

###### 16.1.2 发包人违约的责任

发包人违约责任的承担方式和计算方法：

(1) 因发包人原因未能在计划开工日期前 7 天内下达开工通知的违约责任：顺延工期，费用不索赔。

(2) 因发包人原因未能按合同约定支付合同价款的违约责任：顺延工期，费用不索赔。

(3) 发包人违反第 10.1 款（变更的范围）第（2）项约定，自行实施被取消的工作或转由他人实施的违约责任：双方协商。

(4) 发包人提供的材料、工程设备的规格、数量或质量不符合合同约定，或因发包人原因导致交货日期延误或交货地点变更等情况的违约责任：顺延工期，费用不索赔。

(5) 因发包人违反合同约定造成暂停施工的违约责任：仅工期顺延。

(6) 发包人无正当理由没有在约定期限内发出复工指示，导致承包人无法复工的违约责任：仅工期顺延。

(7) 其他：/。

###### 16.1.3 因发包人违约解除合同

承包人按 16.1.1 项（发包人违约的情形）约定暂停施工满 50 天后发包人仍不纠正其违约行为并致使合同目的不能实现的，承包人有权解除合同。

## 16.2 承包人违约

### 16.2.1 承包人违约的情形

承包人违约的其他情形：

在合同履行过程中发生的下列情形，属于承包人违约：

- (1) 承包人违反合同约定进行转包或违法分包的；
- (2) 承包人违反合同约定采购和使用不合格的材料和工程设备的；
- (3) 因承包人原因导致工程质量不符合合同要求的；
- (4) 承包人违反第 8.9 款（材料与设备专用要求）的约定，未经批准，私自将已按照合同约定进入施工现场的材料或设备撤离施工现场的；
- (5) 承包人未能按施工进度计划及时完成合同约定的工作，造成工期延误的；
- (6) 承包人在缺陷责任期及保修期内，未能在合理期限对工程缺陷进行修复，或拒绝按发包人要求进行修复的；
- (7) 承包人明确表示或者以其行为表明不履行合同主要义务的；
- (8) 承包人未能按照合同约定履行其他义务的。

### 16.2.2 承包人违约的责任

承包人违约责任的承担方式和计算方法：因承包人违约给发包人造成损失的，承包人应赔偿发包人的直接和间接经济损失，发包人有权在承包人工程结算款中扣除由此而给发包人造成的经济损失。

### 16.2.3 因承包人违约解除合同

关于承包人违约解除合同的特别约定：出现第 16.2.1 项（承包人违约的情形）第（7）目约定的违约情况时，或监理人发出整改通知后，承包人在指定的合理期限内仍不纠正违约行为并致使合同目的不能实现的，发包人有权解除合同。合同解除后，因继续完成工程的需  
要，发包人有权使用承包人在施工现场的材料、设备、临时工程、承包人文件和由承包人或以其名义编制的其他文件，因承包人违约给发包人造成损失的，承包人应赔偿发包人的直接和间接经济损失，发包人有权在承包人工程结算款中扣除由此而给发包人造成的经济损失。  
发包人继续使用的行为不免除或减轻承包人应承担的违约责任。

发包人继续使用承包人在施工现场的材料、设备、临时工程、承包人文件和由承包人或以其名义编制的其他文件的费用承担方式： / 。

### 16.2.4 因承包人违约解除合同后的处理

因承包人原因导致合同解除的，则合同当事人应在合同解除后 28 天内完成估价、付款和清

算，并按以下约定执行：

(1) 合同解除后，按第 4.4 款（商定或确定）商定或确定承包人实际完成工作对应的合同价款，以及承包人已提供的材料、工程设备、施工设备和临时工程等的价值；

(2) 合同解除后，承包人应支付的违约金；

(3) 合同解除后，因解除合同给发包人造成的损失；

(4) 合同解除后，承包人应按照发包人要求和监理人的指示完成现场的清理和撤离；

(5) 发包人和承包人应在合同解除后进行清算，出具最终结清付款证书，结清全部款项。因承包人违约解除合同的，发包人有权暂停对承包人的付款，查清各项付款和已扣款项。发包人和承包人未能就合同解除后的清算和款项支付达成一致的，按照第 20 条（争议解决）的约定处理。

## 17. 不可抗力

### 17.1 不可抗力的确认

通用合同条款约定的不可抗力事件

2、不可抗力事件发生后，承包人应立即通知监理，在力所能及的条件下迅速采取措施，尽力减少损失，发包人应协助承包人采取措施。不可抗力事件结束后 48 小时内承包人向监理通报受害情况和损失情况，及预计清理和修复的费用。不可抗事件持续发生，承包人应每隔 7 天向监理报告一次受害情况。不可抗力事件结束后 14 天内，承包人向监理提交清理和修复费用的正式报告及有关资料。

3、因不可抗力事件导致的费用由双方按以下方法分别承担： /

### 17.4 因不可抗力解除合同

因不可抗力导致合同无法履行连续超过 84 天或累计超过 140 天的，发包人和承包人均有权解除合同。合同解除后，由双方当事人按照第 4.4 款（商定或确定）商定或确定发包人应支付的款项，该款项包括：

(1) 合同解除前承包人已完成工作的价款；

(2) 承包人为工程订购的并已交付给承包人，或承包人有责任接受交付的材料、工程设备和其他物品的价款；

(3) 发包人要求承包人退货或解除订货合同而产生的费用，或因不能退货或解除合同而产生的损失；

(4) 承包人撤离施工现场以及遣散承包人人员的费用；

- (5) 按照合同约定在合同解除前应支付给承包人的其他款项；
- (6) 扣减承包人按照合同约定应向发包人支付的款项；
- (7) 双方商定或确定的其他款项。

合同解除后，发包人应在商定或确定发包人应支付款项后\_\_\_\_28\_\_\_\_天内完成款项的支付。

## 18. 保险

### 18.1 工程保险

关于工程保险的特别约定：承包人须依法对其应投保的人身、财产（包括但不限于对本工程施工作业人员生命财产和施工机械设备）办理保险，并支付保险费用。

承包人须对进入施工现场人员的意外或伤亡负全部责任。发包人对包括但不限于任何雇员的意外或伤亡，不论该人是受雇于承包人或其分包人，皆不负任何法律上的赔偿责任，承包人须保障发包人免负任何有关的索偿、要求、诉讼、成本、费用和支出。

承包人须对与本工程有关或本工程进行期间发生或本工程引致的人身伤亡及财产损失负费用、损失、索偿或诉讼等法律责任，并须保障发包人免负该等责任，除非有关伤亡是发包人所致。

### 18.3 其他保险

关于其他保险的约定：承包人须为本工程投保建筑工程一切险，费用含在合同总价中。

承包人是否应为其施工设备等办理财产保险：执行通用条款。

### 18.7 通知义务

关于变更保险合同时的通知义务的约定：无

## 19. 索赔

### 19.1 承包人的索赔

根据合同约定，承包人认为有权得到追加付款和（或）延长工期的，应按以下程序向发包人提出索赔：

（1）承包人应在知道或应当知道索赔事件发生后 28 天内，向监理人递交索赔意向通知书，并说明发生索赔事件的事由；承包人未在前述 28 天内发出索赔意向通知书的，丧失要求追加付款和（或）延长工期的权利；

（2）承包人应在发出索赔意向通知书后 28 天内，向监理人正式递交索赔报告；索赔报告应

详细说明索赔理由以及要求追加的付款金额和（或）延长的工期，并附必要的记录和证明材料；

（3）索赔事件具有持续影响的，承包人应按合理时间间隔继续递交延续索赔通知，说明持续影响的实际情况和记录，列出累计的追加付款金额和（或）工期延长天数；

（4）在索赔事件影响结束后 28 天内，承包人应向监理人递交最终索赔报告，说明最终要求索赔的追加付款金额和（或）延长的工期，并附必要的记录和证明材料。

## 19.2 对承包人索赔的处理

对承包人索赔的处理如下：

（1）监理人应在收到索赔报告后 14 天内完成审查并报送给发包人。监理人对索赔报告存在异议的，有权要求承包人提交全部原始记录副本；

（2）发包人应在监理人收到索赔报告或有关索赔的进一步证明材料后的 28 天内，由监理人向承包人出具经发包人签认的索赔处理结果。发包人逾期答复的，则视为认可承包人的索赔要求；

（3）承包人接受索赔处理结果的，索赔款项在当期进度款中进行支付；承包人不接受索赔处理结果的，按照第 20 条（争议解决）约定处理。

## 19.3 发包人的索赔

根据合同约定，发包人认为有权得到赔付金额和（或）延长缺陷责任期的，监理人应向承包人发出通知并附有详细的证明。

发包人应在知道或应当知道索赔事件发生后 28 天内通过监理人向承包人提出索赔意向通知书，发包人未在前述 28 天内发出索赔意向通知书的，丧失要求赔付金额和（或）延长缺陷责任期的权利。发包人应在发出索赔意向通知书后 28 天内，通过监理人向承包人正式递交索赔报告。

## 19.4 对发包人索赔的处理

对发包人索赔的处理如下：

（1）承包人收到发包人提交的索赔报告后，应及时审查索赔报告的内容、查验发包人证明材料；

（2）承包人应在收到索赔报告或有关索赔的进一步证明材料后 28 天内，将索赔处理结果答复发包人。如果承包人未在上述期限内作出答复的，则视为对发包人索赔要求的认可；

（3）承包人接受索赔处理结果的，发包人可从应支付给承包人的合同价款中扣除赔付的金额或延长缺陷责任期；发包人不接受索赔处理结果的，按第 20 条（争议解决）约定处理。

## 19.5 提出索赔的期限

(1) 承包人按第 14.2 款（竣工结算审核）约定接收竣工付款证书后，应被视为已无权再提出在工程接收证书颁发前所发生的任何索赔。

(2) 承包人按第 14.4 款（最终结清）提交的最终结清申请单中，只限于提出工程接收证书颁发后发生的索赔。提出索赔的期限自接受最终结清证书时终止。

## 20. 争议解决

### 20.1 和解

合同当事人可以就争议自行和解，自行和解达成协议的经双方签字并盖章后作为合同补充文件，双方均应遵照执行。

### 20.2 调解

合同当事人可以就争议请求建设行政主管部门、行业协会或其他第三方进行调解，调解达成协议的，经双方签字并盖章后作为合同补充文件，双方均应遵照执行。

### 20.3 争议评审

合同当事人是否同意将工程争议提交争议评审小组决定：按通用条款执行。

#### 20.3.1 争议评审小组的确定

争议评审小组成员的确定：按通用条款执行。

选定争议评审员的期限：按通用条款执行。

争议评审小组成员的报酬承担方式：按通用条款执行。

其他事项的约定：按通用条款执行。

#### 20.3.2 争议评审小组的决定

合同当事人关于本项的约定：按通用条款执行。

### 20.4 仲裁或诉讼

因合同及合同有关事项发生的争议，按下列第 2 种方式解决：

- (1) 向南京市仲裁委员会申请仲裁；
- (2) 向 工程所在地 人民法院起诉。

## 附件

协议书附件：

附件 1：承包人承揽工程项目一览表

专用合同条款附件：

附件 2：发包人供应材料设备一览表

附件 3：工程质量保修书

附件 4：主要建设工程文件目录

附件 5：承包人用于本工程施工的机械设备表

附件 6：承包人主要施工管理人员表

附件 7：分包人主要施工管理人员表

附件 8：履约担保格式

附件 9：暂估价一览表

附件 10：项目经理及主要管理人员常驻现场承诺书、垃圾外运承诺书、不拖欠农民工工资承诺书

附件 11：工程质量、进度及安全文明施工承诺书

附件 12：关于农民工工资的补充协议

附件 1:

承包人承揽工程项目一览表

单位工程名称	建设规模	建筑面积(平方米)	结构形式	层数	生产能力	设备安装内容	合同价格(元)	开工日期	竣工日期

附件 2:

发包人供应材料设备一览表

序号	材料、 设备品种	规格型号	单位	数量	单价 (元)	质 量 等 级	供应 时 间	送达地点	备注

## 附件 3:

### 工程质量保修书

发包人（全称）：南京宁信科创发展有限公司

承包人（全称）：

发包人和承包人根据《中华人民共和国建筑法》和《建设工程质量管理条例》，经协商一致就（工程全称）签订工程质量保修书。

#### 一、工程质量保修范围和内容

承包人在质量保修期内，按照有关法律规范和合同约定，承担工程质量保修责任。

质量保修范围包括：电气管线和设备安装，以及双方约定的其他项目。具体保修的内容，双方约定如下：质量保修范围包括合同内所有项目的 施工和设备的质量保修。具体保修的内容按中华人民共和国国务院 279 号《建设工程质量管理条例》执行。

#### 二、质量保修期

根据《建设工程质量管理条例》及有关规定，工程的质量保修期如下：

1. 地基基础工程和主体结构工程为设计文件规定的工程合理使用年限；
2. 屋面防水工程、有防水要求的卫生间、房间和外墙面的防渗为 5 年；
3. 装修工程为 2 年；
4. 电气管线、给排水管道、设备安装工程为 2 年；
5. 供热与供冷系统为 2 个采暖期、供冷期；
6. 住宅小区内的给排水设施、道路等配套工程为 2 年；
7. 其他项目保修期限约定如下：/。

质量保修期自工程竣工验收备案之日起计算。

#### 三、缺陷责任期

工程缺陷责任期为 24 个月，缺陷责任期自工程通过竣工验收之日起计算。单位工程先于全部工程进行验收，单位工程缺陷责任期自单位工程验收合格之日起算。

缺陷责任期终止后，发包人应退还剩余的质量保证金。

#### 四、质量保修责任

1. 属于保修范围、内容的项目，承包人应当在接到保修通知之日起 7 天内派人保修。承包 人不在约定期限内派人保修的，发包人委托他人修理。

2. 发生紧急事故需抢修的，承包人在接到事故通知后，应当立即到达事故现场抢修。

3. 对于涉及结构安全的质量问题，应当按照《建设工程质量管理条例》的规定，立即向当地建设行政主管部门和有关部门报告，采取安全防范措施，并由原设计人或者具有相应资质等级 的设计人提出保修方案，承包人实施保修。

4. 质量保修完成后，由发包人组织验收。

#### 五、保修费用

保修费用由造成质量缺陷的责任方承担。

六、双方约定的其他工程质量保修事项：另行协商。

工程质量保修书由发包人、承包人在工程竣工验收前共同签署，作为施工合同附件，其有效 期限至保修期满。

发包人(公章)： \_\_\_\_\_ 承包人(公章)： \_\_\_\_\_

地 址： \_\_\_\_\_ 地 址： \_\_\_\_\_

法定代表人或其(签字)： \_\_\_\_\_ 法定代表人(签字)： \_\_\_\_\_

委托代理人(签字)： \_\_\_\_\_ 委托代理人(签字)： \_\_\_\_\_

电 话： \_\_\_\_\_ 电 话： \_\_\_\_\_

传 真： \_\_\_\_\_ 传 真： \_\_\_\_\_

开户银行： \_\_\_\_\_ 开户银行： \_\_\_\_\_

账 号： \_\_\_\_\_ 账 号： \_\_\_\_\_

邮政编码： \_\_\_\_\_ 邮政编码： \_\_\_\_\_





## 附件 6:

承包人主要施工管理人员表

名 称	姓名	职务	职称	主要资历、经验及承担过的项目
一、总部人员				
项目主管				
其他人员				
二、现场人员				
项目经理				
项目副经理				
技术负责人				
造价管理				
质量管理				
材料管理				
计划管理				
安全管理				
其他人员				

附件 7:

分包人主要施工管理人员表

名 称	姓名	职务	职称	主要资历、经验及承担过的项目
一、总部人员				
项目主管				
其他人员				
二、现场人员				
项目经理				
项目副经理				
技术负责人				
造价管理				
质量管理				
材料管理				
计划管理				
安全管理				
其他人员				

## 附件 8:

### 履约担保

南京宁信科创发展有限公司（发包人名称）：

鉴于（发包人名称，以下简称“发包人”）与（承包人名称）（以下称“承包人”）于年月日就（工程名称）施工及有关事项协商一致共同签订《建设工程施工合同》。我方愿意无条件地、不可撤销地就承包人履行与你方签订的合同，向你方提供连带责任担保。

1. 担保金额人民币（大写）元(¥)。
2. 担保有效期自你方与承包人签订的合同生效之日起至你方签发或应签发工程接收证书之日止。
3. 在本担保有效期内，因承包人违反合同约定的义务给你方造成经济损失时，我方在收到你方以书面形式提出的在担保金额内的赔偿要求后，在 7 天内无条件支付。
4. 你方和承包人按合同约定变更合同时，我方承担本担保规定的义务不变。
5. 因本保函发生的纠纷，可由双方协商解决，协商不成的，任何一方均可提请仲裁委员会仲裁。
6. 本保函自我方法定代表人（或其授权代理人）签字并加盖公章之日起生效。

担 保 人：（盖单位章）

法定代表人或其委托代理人：（签字）

地 址：

邮政编码：

电 话：

传 真：

年月日

附件9:

9-1: 材料暂估价表



9-2: 工程设备暂估价表

序号	名称	单位	数量	单价（元）	合价（元）	备注

### 9-3: 专业工程暂估价表



附件 10:

项目经理及主要管理人员常驻现场承诺书

南京宁信科创发展有限公司:

我公司在参加项目的投标,若中标承接该工程,我公司郑重承诺,在接到正式开工令后项目经理及主要管理人员按期到场,并常驻现场组织安排施工,并保证项目经理每周在施工现场不少于 5 天,每天不少于 8 小时。如遇特殊情况,按照现场管理要求向建设单位书面请假,经同意后方可离场,并保证在主体工程未完工之前,不更换项目经理。否则,我公司将按合同要求向贵单位支付违约金。

特此承诺!

投标人(公章)

法定代表人(签字或盖章)

项目经理(签字)

年 月 日

承诺书

南京宁信科创发展有限公司:

我方现就参加项目(项目编号: )实施的有关事宜向你方承诺如下:

1、我方严格遵守政府有关主管部门对施工场地交通、环卫、市容、建筑垃圾处置、工程排污以及劳务用工和安全生产等法律法规,按规定办理有关手续,并承担相关费用。因手续不全或管理不善,造成不良后果的一切责任,由我方承担(包括各种罚款)。

2、我方承诺委托经核准有建筑垃圾运输资格的运输单位承运,产生的费用(土方及垃圾外运的运输费、固体废弃物弃置费用等一切费用)由我方支出。我方做好运输单位的相关管理工作,并遵守《中华人民共和国道路交通安全法》、《南京市渣土运输管理办法》等安全及环保法律法规。因手续不全或管理不善,造成不良后果的一切责任,由我方承担(包括各种罚款)。

承诺人: (全称) (公章)

法定代表人(签名或盖章):

日期: 年 月 日

## 不拖欠民工工资承诺书

南京宁信科创发展有限公司：

我方参加项目（项目编号：），现就民工工资发放的有关事宜向你方承诺如下：

1、我方严格遵守《国务院办公厅关于全面治理拖欠农民工工资问题的意见》（国办发〔2016〕1号）等有关保障民工权益的规定和要求。

2、我方保证每月及时足额支付施工人员（包括农民工）本人当月工资，不得以任何借口拖延，并接受你方的监督和检查。我方保证将每月支付农民工并经其本人签字确认的工资支付书面记录交送你方审查。

3、我方如有分包单位（分包须符合法律或合同规定），则我方承诺加强对分包企业劳动用工和工资发放的监督管理，如我方分包单位存在拖欠参加本工程项目施工工人（包括农民工）工资的行为，我方保证无条件筹集资金立即发放所拖欠工人（包括农民工）的工资，如因拖欠工资给你方造成损失，我方愿意接受你方的任何针对性的惩罚措施。

4、我方承诺一旦发生拖欠工人（包括农民工）工资的情况，我方将无条件接受你方代扣本工程项目的工程款直接支付给工人（包括农民工）的权利，并对由此造成的一切后果承担全部责任。

5、我方承诺，在你方按照合同约定的期限支付工程款的情况下，我方或我方分包的施工人員（包括农民工）影响你方正常工作秩序或造成不良社会影响的，可视为我方违约，我方愿意接受从工程结算款中直接核减5万元/次的违约金。

6、本承诺书自我方与你方就本项目合同签字并加盖公章后生效，合同有效期满结束。

承诺人：（公司全称）（公章）

法定代表人：（签名或盖章）

日期： 年 月 日

**附件 11：工程质量、进度及安全文明施工承诺书**

南京宁信科创发展有限公司：

我方参加\_\_\_\_\_项目（项目编号：\_\_\_\_\_），现就工程质量、进度及安全文明施工等事宜向你方承诺如下：

我方严格按照法律法规、规范及合同等相关文件要求组织本项目的施工，严控工程质量、进度，落实安全文明施工。我方严格遵守招标文件、合同相关条款，如我方在项目实施过程中两次履约考核评价不合格，你方有权拒绝我方五年内参加你方项目的投标，我方承诺除承担相应违约责任外，五年内不参与你方项目的投标，同时我方接受你方将上述情况及其他未按合同履约的行为列入不良行为在一定范围内公示（包括不限于施工现场 张贴公示、网络平台、政府建设主管部门网络平台）。

承诺人：（公司全称） （公章）

法定代表人：（签名或盖章）

日期： 年 月 日

附12:

工程

关于农民工工资的补充协议(样本)

甲方:南京宁信科创发展有限公司

乙方: \_\_\_\_\_

为规范农民工工资支付行为,根据《保障农民工工资支付条例》(国务院令 第 724 号)及《南京市工程建设领域农民工工资专用账户管理办法》(宁建 建监字【2020】3 号)要求,甲乙双方就农民工工资款项支付相关事宜约定如下:

1、本协议作为 \_\_\_\_\_ 工程项目甲乙双方合同的补充,与《施工合同》具有同等效力,双方共同予以遵守。

2、乙方应根据《保障农民工工资支付条例》要求,乙方应当为本项目开设农民工工资专用账户,专项用于支付该建设工程项目的农民工工资。

3、甲乙双方就工资款支付周期、结算办法按照第种约定如下:

(1)每月日前,乙方根据当月实际测算的农民工工资款向甲方提出申请,将当月经乙方主要管理人员及劳资专员签字确认后的农民工工资支付表明细 作为申请附件,甲方审批通过后将申请的工资款划入乙方设立的农民工工资专用账户中;甲方在下期工程进度款中予以扣除,进度款剩余部分按照施工合同原约定由甲方划入乙方工程款结算账户;

(2)每月日前,甲乙双方约定将本期进度款的(不低于 20%)作为工资款按季度由甲方打入农民工工资专用账户,甲方在本期工程进度款中予以扣除,进度款剩余部分按照施工合同原约定由甲方划入乙方工程款结算账户。若在向专户拨付工程进度款前产生农民工工资,甲方应按照乙方当月实际测算的农民工工资款存入乙方农民工工资专用账户,以保障乙方专户资金足以支付农民工工资。

4、为保障项目农民工工资足额支付,每季度申请的工资款不得低于本期工程进度款的(不低于 20%);若因特殊原因造成两期工资款总额超过下期工程进度款的,多出部分顺延至后一期工程进度款中予以扣除。

5、甲方按照施工合同约定及时拨付工程款,并将农民工工资款及时按照以上约定足额拨付至农民工工资专用账户,同时加强对乙方按时足额支付农民工工资的监督。

6、乙方或者该项目分包单位应当依法与所招用的农民工订立劳动合同，全面实行实名制管理,所有信息上传至实名制管理系统平台。未与乙方或者 分包单位订立劳动合同并进行用工实名登记的人员，不得进入项目现场施工。

7、乙方应根据相关法律法规要求积极落实分包单位农民工工资相关发放制度，乙方应与分包单位签订分包合同，并签订农民工工资 代发协议。

8、乙方应积极按照《保障农民工工资支付条例》等法律法规相关要求，积极落实按时足额支付农民工工资制度。

9、本协议一式四份，双方各执两份。

甲方(盖章)

乙方(盖章)

法定代表人

法定代表人

日期:年月日

日期:年月日

电话:

电话:

地址:

地址:

## 第五章 工程量清单

## 1.工程量清单说明

1.1 本工程量清单是根据招标文件中包括的、有合同约束力的图纸以及有关工程量清单的国家标准、行业标准、合同条款中约定的工程量计算规则编制。约定计量规则中没有的子目，其工程量按照有合同约束力的图纸所标示尺寸的理论净量计算。计量采用中华人民共和国法定计量单位。

1.2 本工程量清单应与招标文件中的投标人须知、通用合同条款、专用合同条款、技术标准和要求及图纸等一起阅读和理解。

1.3 本工程量清单仅是投标报价的共同基础，实际工程计量和工程价款的支付应遵循合同条款的约定和第六章“技术标准和要求”的有关规定。

1.4 补充子目工程量计算规则及子目工作内容说明：/。

1.5 本工程质量创建目标及按质论价费用计取标准（必选），选项：

工程类别：电力工程

创建目标：                    

计税方式：一般计税

## 2.投标报价说明

2.1 工程量清单中的每一子目须填入单价或价格，且只允许有一个报价。

2.2 工程量清单中标价的单价或金额，应包括所需人工费、施工机械使用费、材料费、其他（运杂费、质检费、安装费、缺陷修复费、保险费，以及合同明示或暗示的风险、责任和义务等），以及管理费、利润等。

2.3 工程量清单中投标人没有填入单价或价格的子目，其费用视为已分摊在工程量清单中其他相关子目的单价或价格之中。

2.4 暂列金额的数量及拟用子目的说明：严格按照招标清单要求；

2.5 暂估价的数量及拟用子目的说明：严格按照招标清单要求；

## 3. 其他说明

序号	材料设备名称	技术标准和质量要求	可选品牌 (不少于 3种)	备注
1	三相双绕组有载调压变压器	符合设计图纸参数要求	西门子、日立能源ABB、GE(通用)	
2	110kV GIS组合电器	符合设计图纸参数要求	西门子、日立能源ABB、GE(通用)	
3	10kV开关柜（及真空断路器）	符合设计图纸参数要求	施耐德电气（厦门）开关设备有限公司（PIX） 厦门ABB开关有限公司（ZS1） 上海西门子开关有限公司（NXAirs）	
4	接地变小电阻成套装置	符合设计图纸参数要求	江苏新亿普电力、常州市人本电气、上海欣影电力、奥兰电气、日新电气、上海思源、山东泰开	

5	110kV中性点设备	符合设计图纸参数要求	江苏新亿普电力、常州市人本电气、上海欣影电力、奥兰电气、日新电气、山东泰开、江苏如高
6	10kV SVG	符合设计图纸参数要求	上海思源、山东泰开、国电南瑞、许继电气
7	110kV电缆、10kV电缆、380V低压电缆、控制电缆、弱电电缆	符合设计图纸参数要求	江南、远东、上上、宝胜
8	电缆附件	符合设计图纸参数要求	伊顿库柏, ABB, 3M
9	交流三相隔离开关	符合设计图纸参数要求	山东泰开、江苏如高、阿尔斯通
10	变电站监控系统	符合设计图纸参数要求	国电南自、南瑞科技、南瑞继保
11	110kV综合保护装置	符合设计图纸参数要求	国电南自、南瑞科技、南瑞继保
12	10kV综合继电保护装置	符合设计图纸参数要求	施耐德电气(P3系列) ABB (REF640系列) 西门子 (7SJ85系列) 备注: 开关柜厂商统一供货
13	直流操作电源	符合设计图纸参数要求	杭州中恒、中达电通、艾默生
14	直流操作电源用蓄电池	符合设计图纸参数要求	德国阳光、美国海志、美国GNB、汤浅、松下
15	调度数据网络设备	符合设计图纸参数要求	国电南自、南瑞科技、南瑞继保
16	变电站时钟同步系统	符合设计图纸参数要求	国电南自、南瑞科技、南瑞继保
17	站用变电站系统	符合设计图纸参数要求	国电南自、南瑞科技、南瑞继保
18	其余交流配电系统用断路器	符合设计图纸参数要求	ABB, 西门子, 施耐德
19	油色谱在线监测系统	符合设计图纸参数要求	江苏久创/思源电气/山东五岳/浙江日新
20	局放在线监测仪	符合设计图纸参数要求	江苏久创/思源电气/山东五岳/浙江日新
21	主变铁芯夹件接地电流在线监测	符合设计图纸参数要求	江苏久创、南京欧安特、常州长创力智能、北京华电云通、北京圣泰实时电气、浙江日新电气
22	变压器光纤在线测温	符合设计图纸参数要求	江苏久创/思源电气/山东五岳/浙江日新
23	GIS微水密度在线监测系统	符合设计图纸参数要求	江苏久创、上海朗松珂利、江苏海立普、西安立欧测控、上海来扬电气/浙江日新

24	SF6气体泄露报警监测系统	符合设计图纸参数要求	江苏久创、南京欧安特、常州长创力智能、武汉华顶电力、上海旺徐电气、浙江日新电气、江苏法恩特电力、杭州继保电气	
25	避雷器在线监测	符合设计图纸参数要求	江苏久创、南京欧安特、常州长创力智能、浙江日新电气	
26	钢材、钢管	符合设计图纸参数要求	南钢、马钢、武钢、沙钢	
27	照明灯具	符合设计图纸参数要求	飞利浦、欧司朗、GE、欧普	
28	开关、插座	符合设计图纸参数要求	施耐德、ABB、西门子、公牛、鸿雁	
29	微型空气开关、隔离开关	符合设计图纸参数要求	ABB、施耐德、伊顿、西门子	
30	卫生洁具	符合设计图纸参数要求	TOTO、科勒、美标	
31	火灾报警器控制主机	符合设计图纸参数要求	利达、海湾、松江、北大青鸟	
32	110kV电缆	符合设计图纸参数要求	江南、远东、上上、宝胜	
33	电缆保护管	符合设计图纸参数要求	安吉兴华电力管道、浙江宏途管业、苏州乾途电力器材	

承包人自行采购的主要材料、设备的技术标准、质量要求、品牌以及其他要求。招标人根据项目的实际要求，对承包人自行采购的主要材料、设备提供了参考品牌，投标人 应按照参考品牌进行投标。投标人也可选择参考品牌外的同档次品牌产品，且要求所投产品 的参数指标、技术性能、稳定性、实用性等， 相当于或优于参考品牌产品。投标时如采用参 考品牌以外的产品，须提供所投产品与参考品牌的技术参数及指标的对比说明，并提供检验 报告或公开发行的样本等证明资料，证明与参考品牌产品技术性能为同档次或更优产品。本 次招标要求投标人在投标时根据招标人提供的参考品牌和产品系列，明确投标所选的厂家品 牌产品。投标人拟选择推荐的厂家或品牌以外的产品时，必须满足相关技术标准和质量要求，并在“澄清答疑”环节中向招标人提出具体品牌，招标人将在“澄清答疑”环节中答复是 否同意。否则中标后， 招标人有权要求中标人使用推荐品牌表中的品牌和产品系列，价格不 作调整。

投标人在投标时明确所选的厂家品牌产品；

投标人在投标时承诺使用招标人提供的品牌，在合同履行过程中进行选择。

## 第六章 图纸

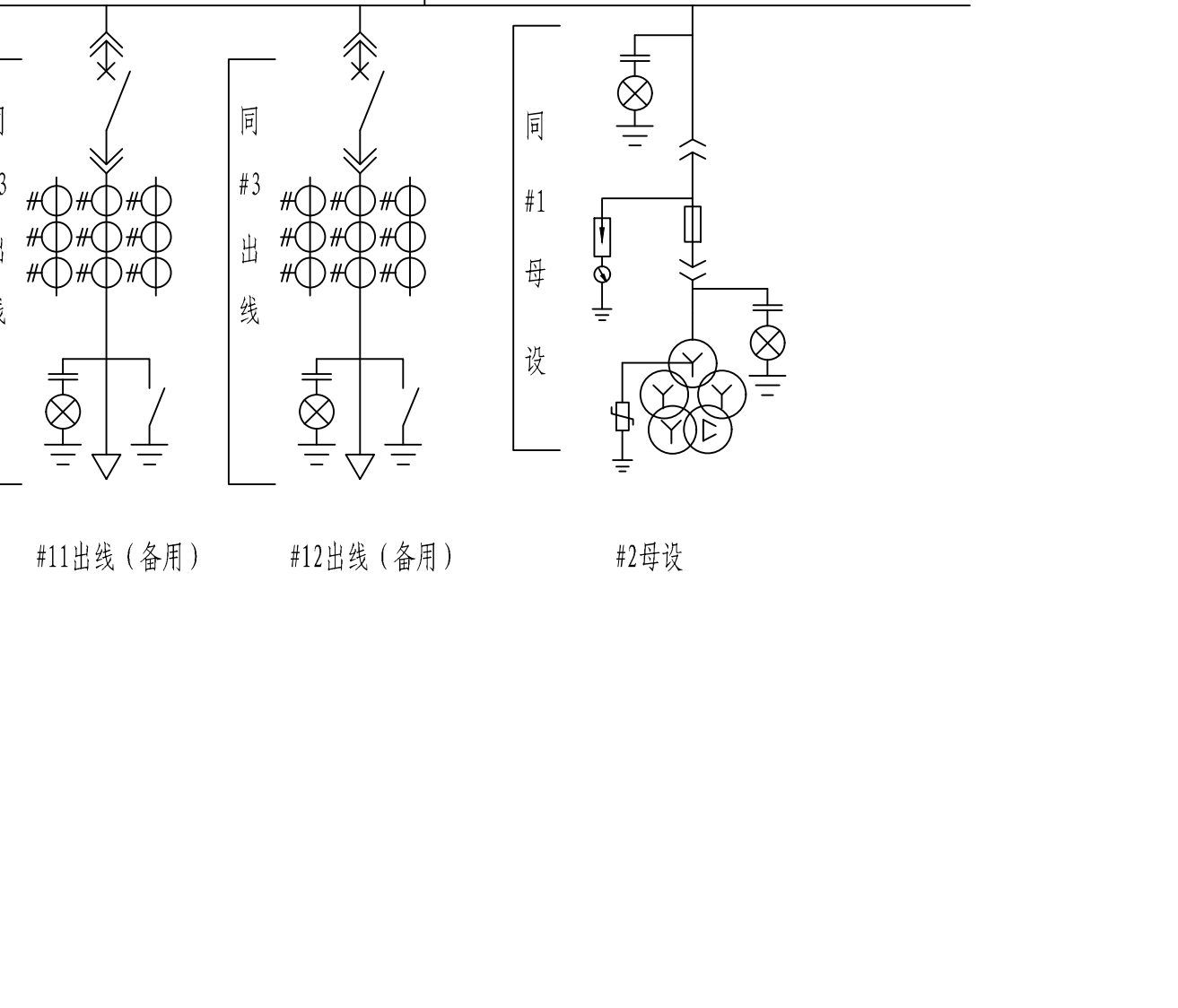
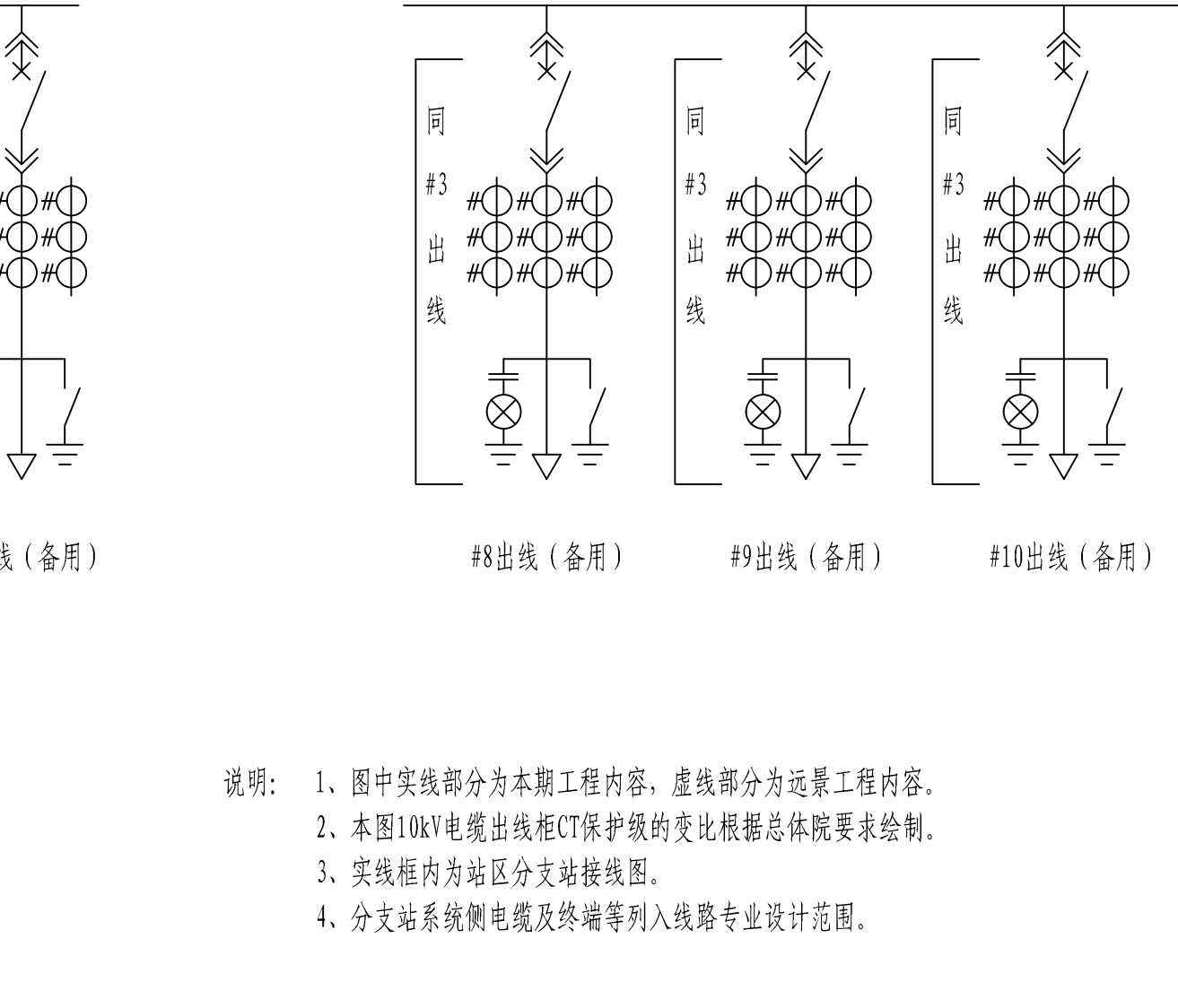
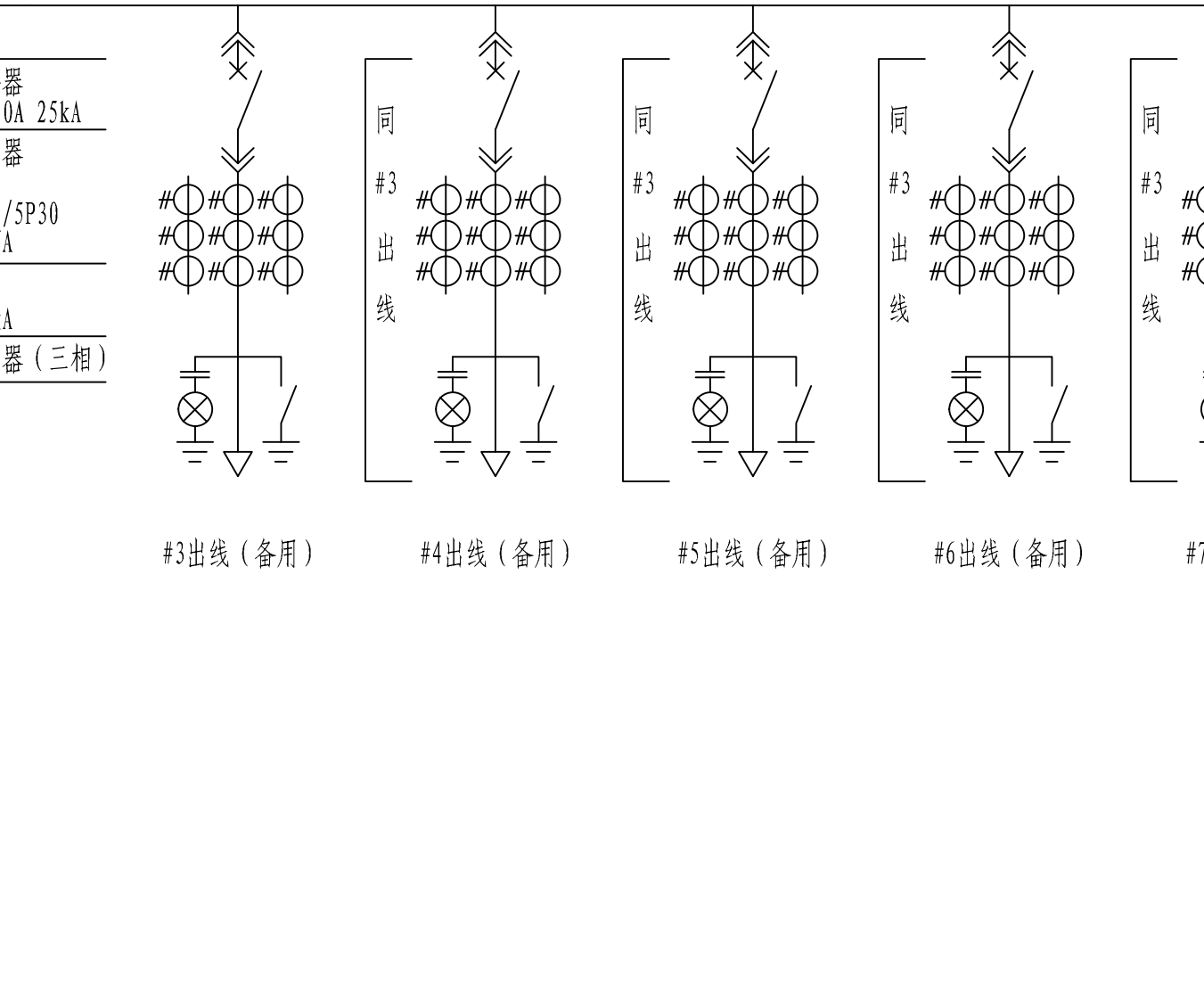
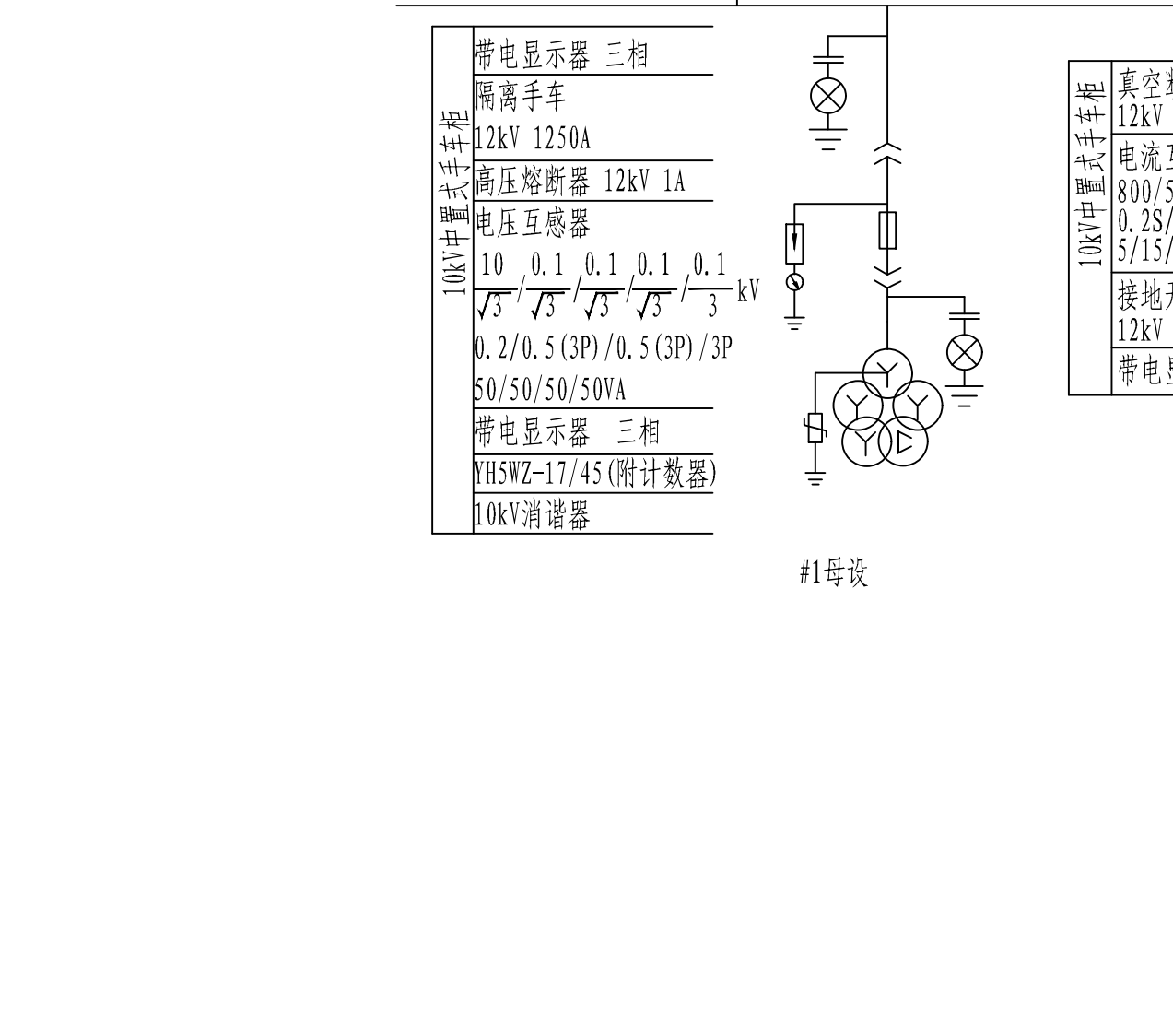
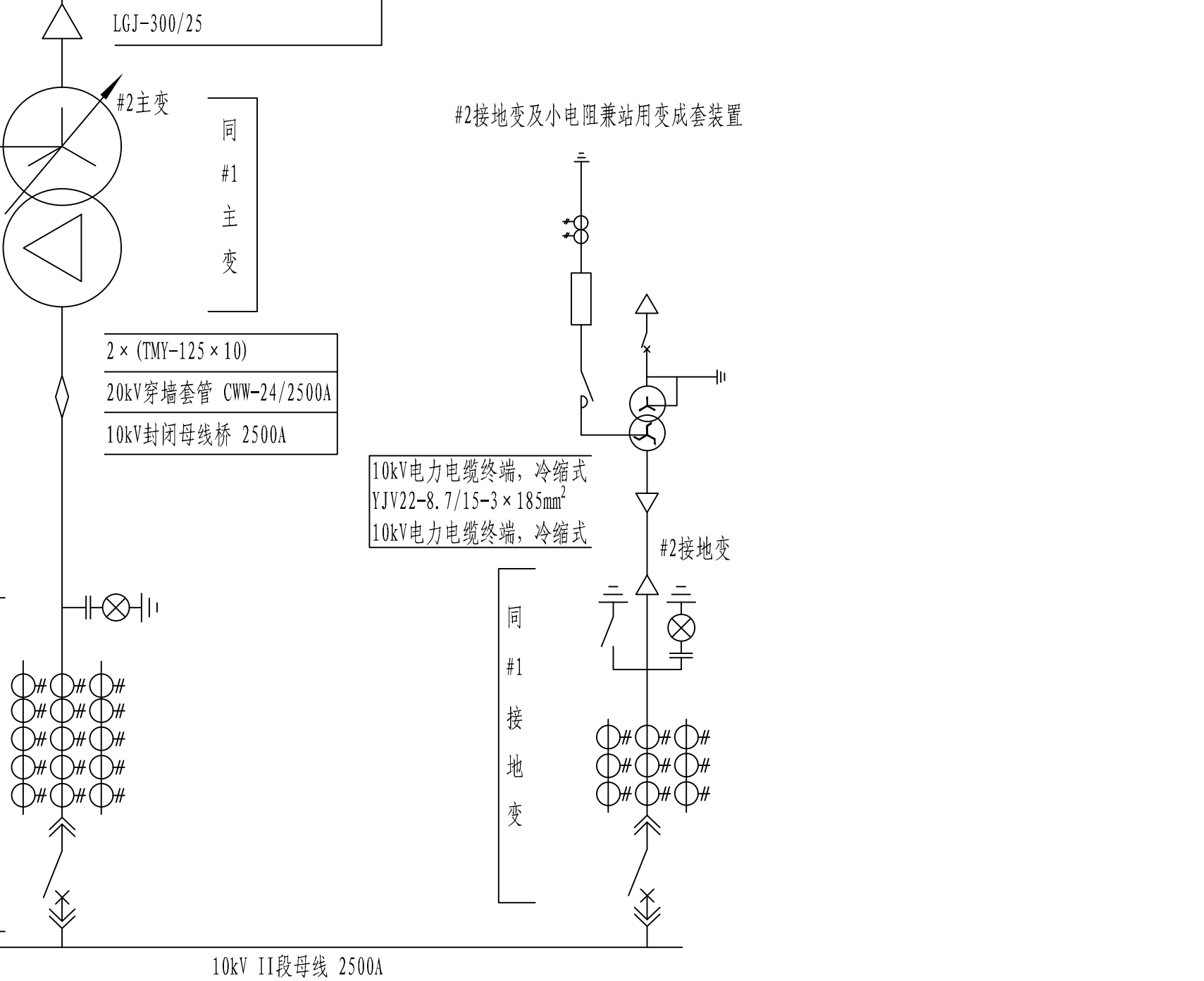
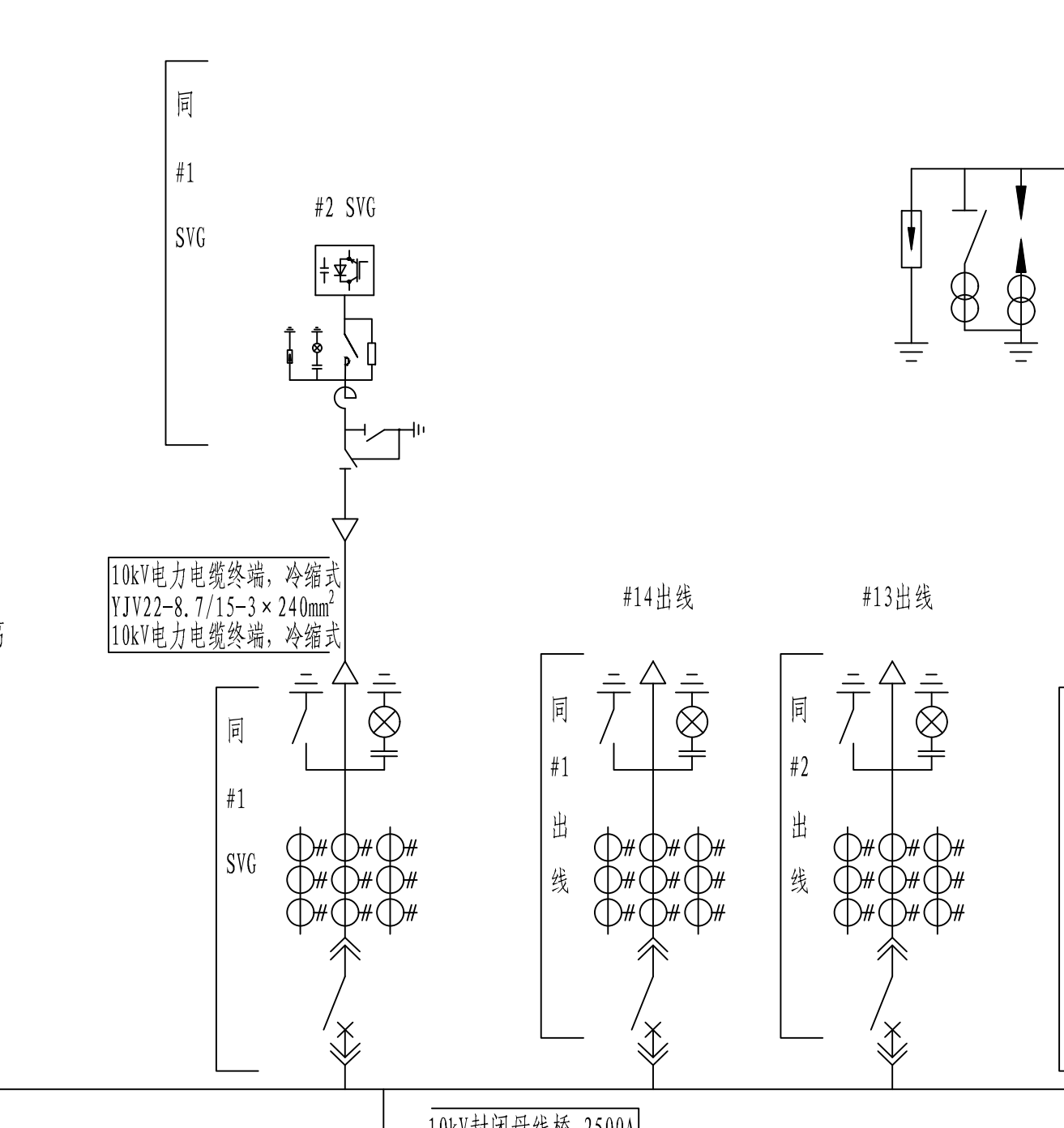
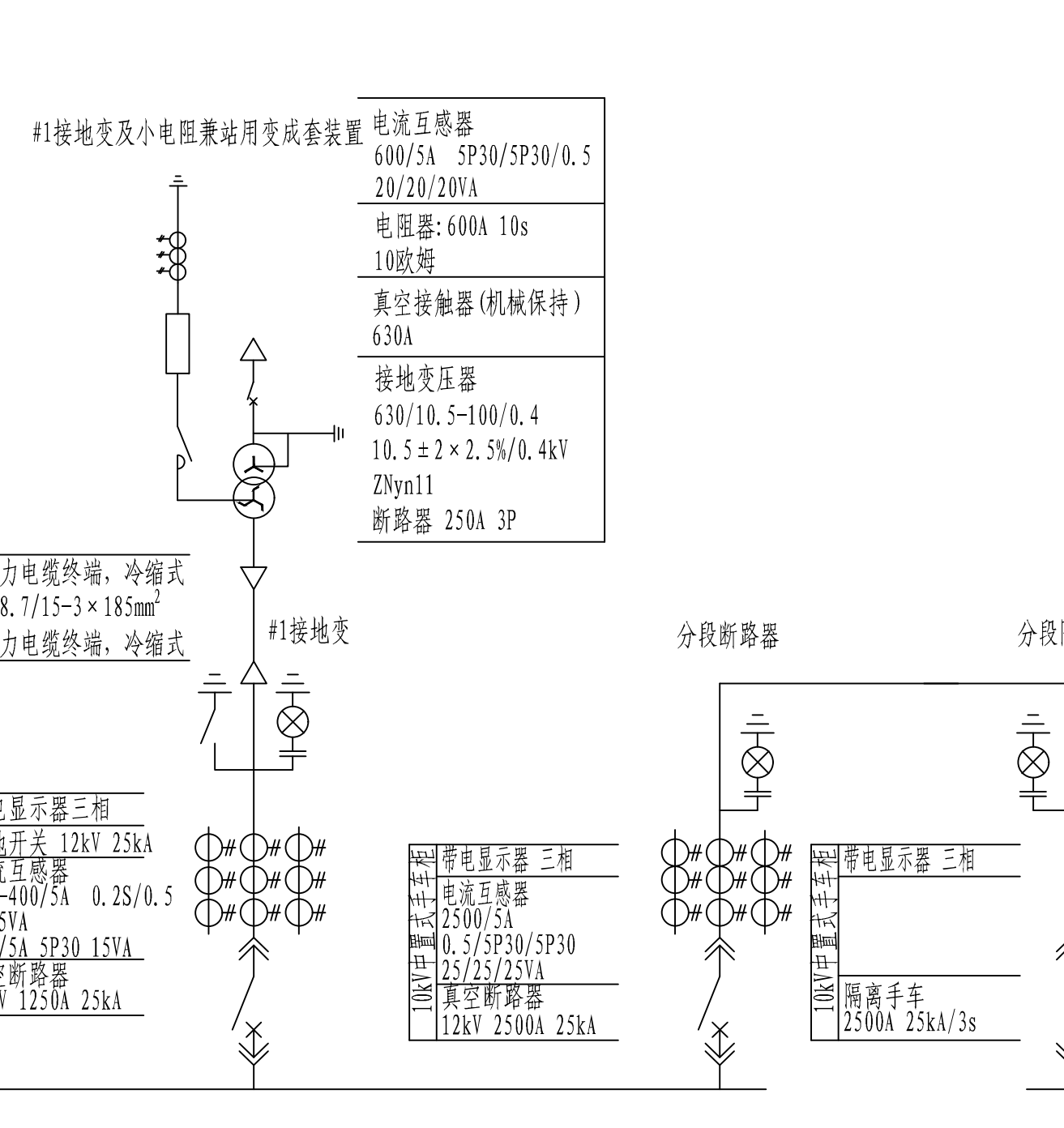
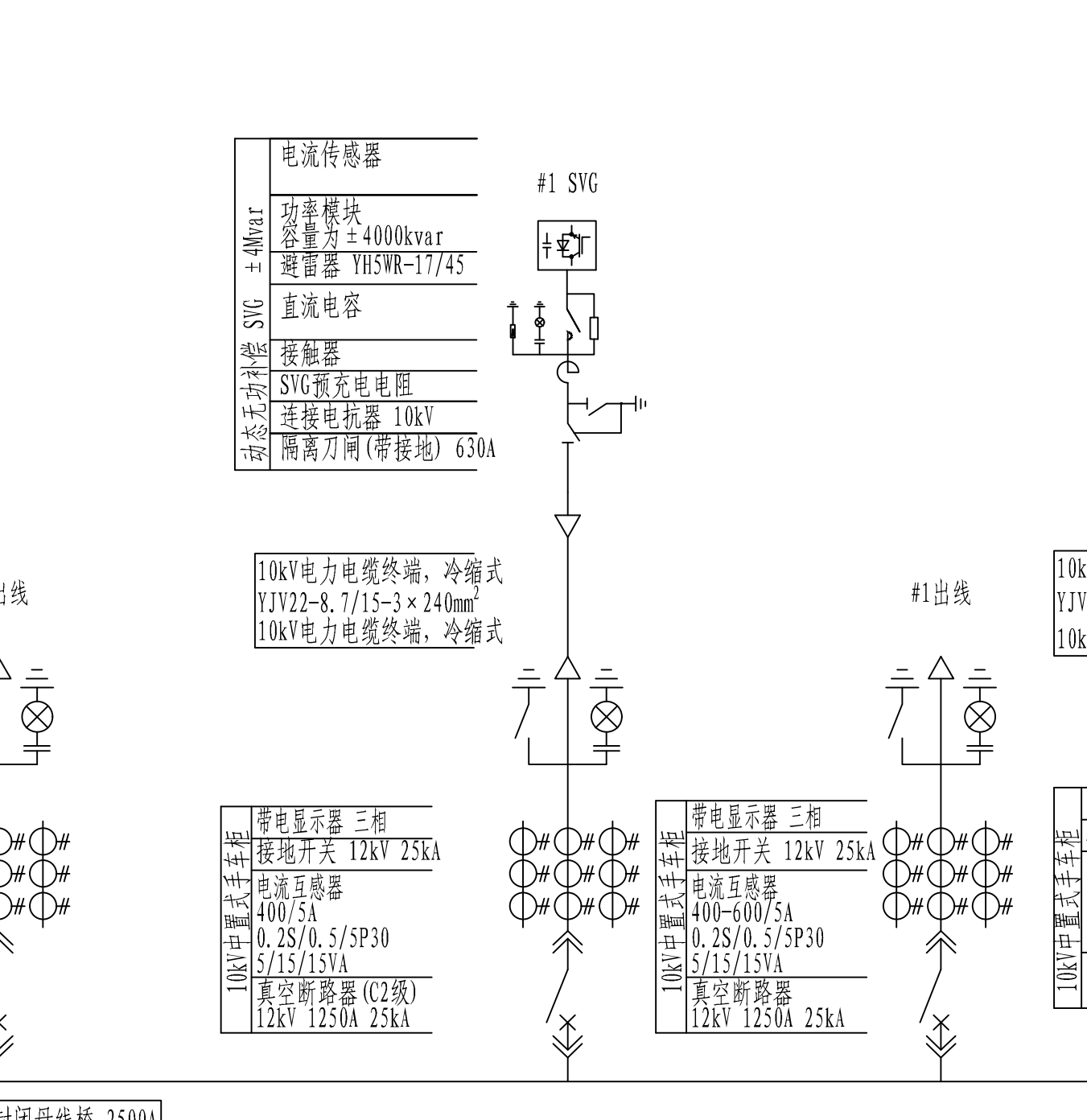
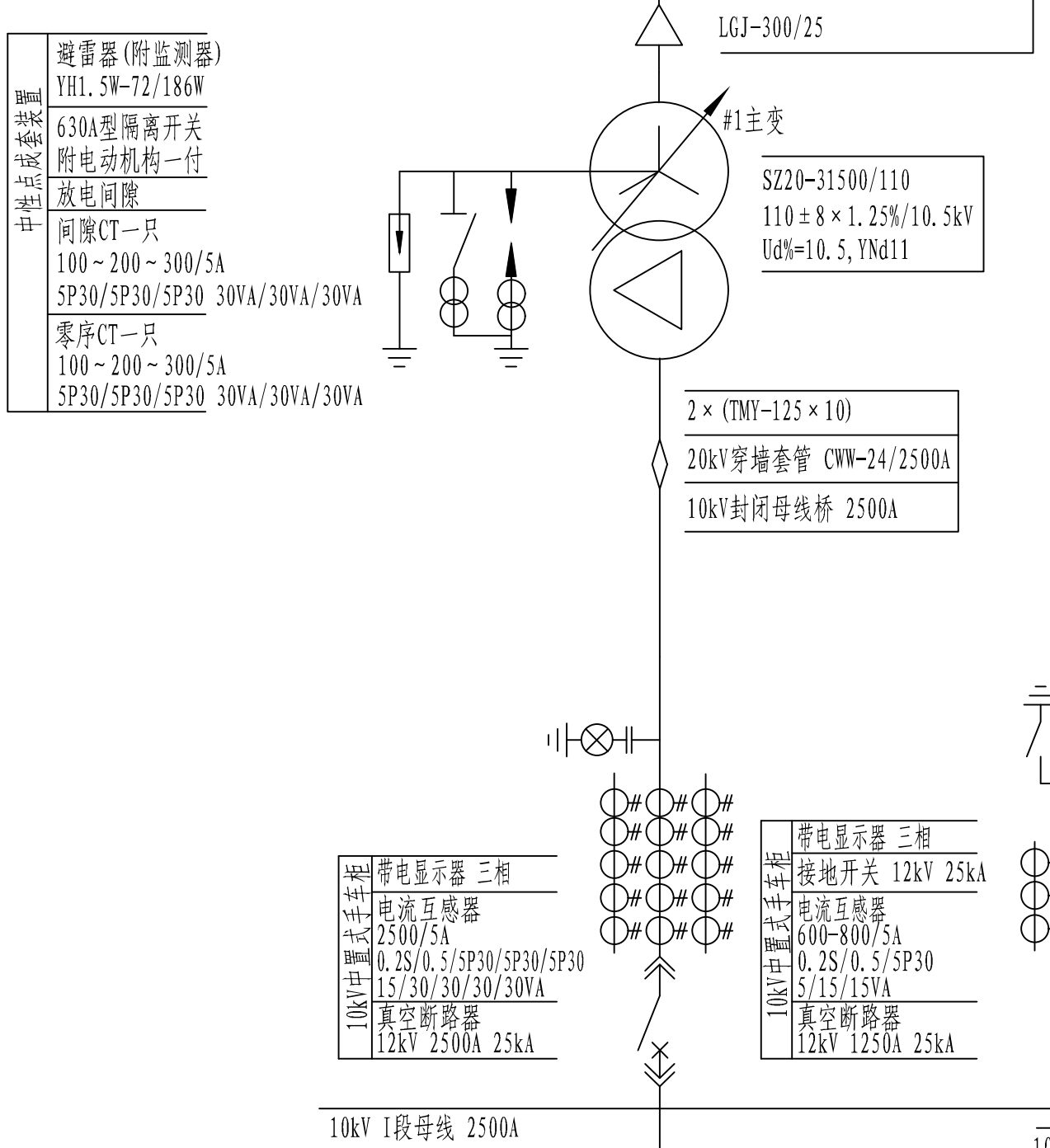
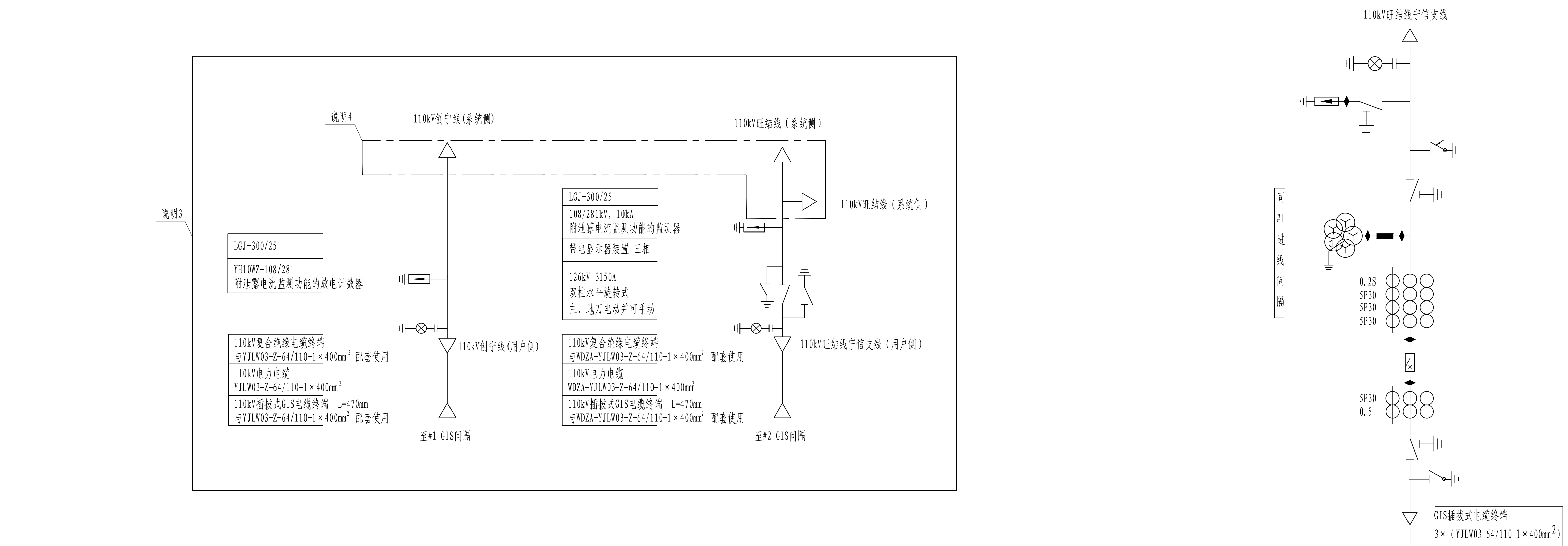
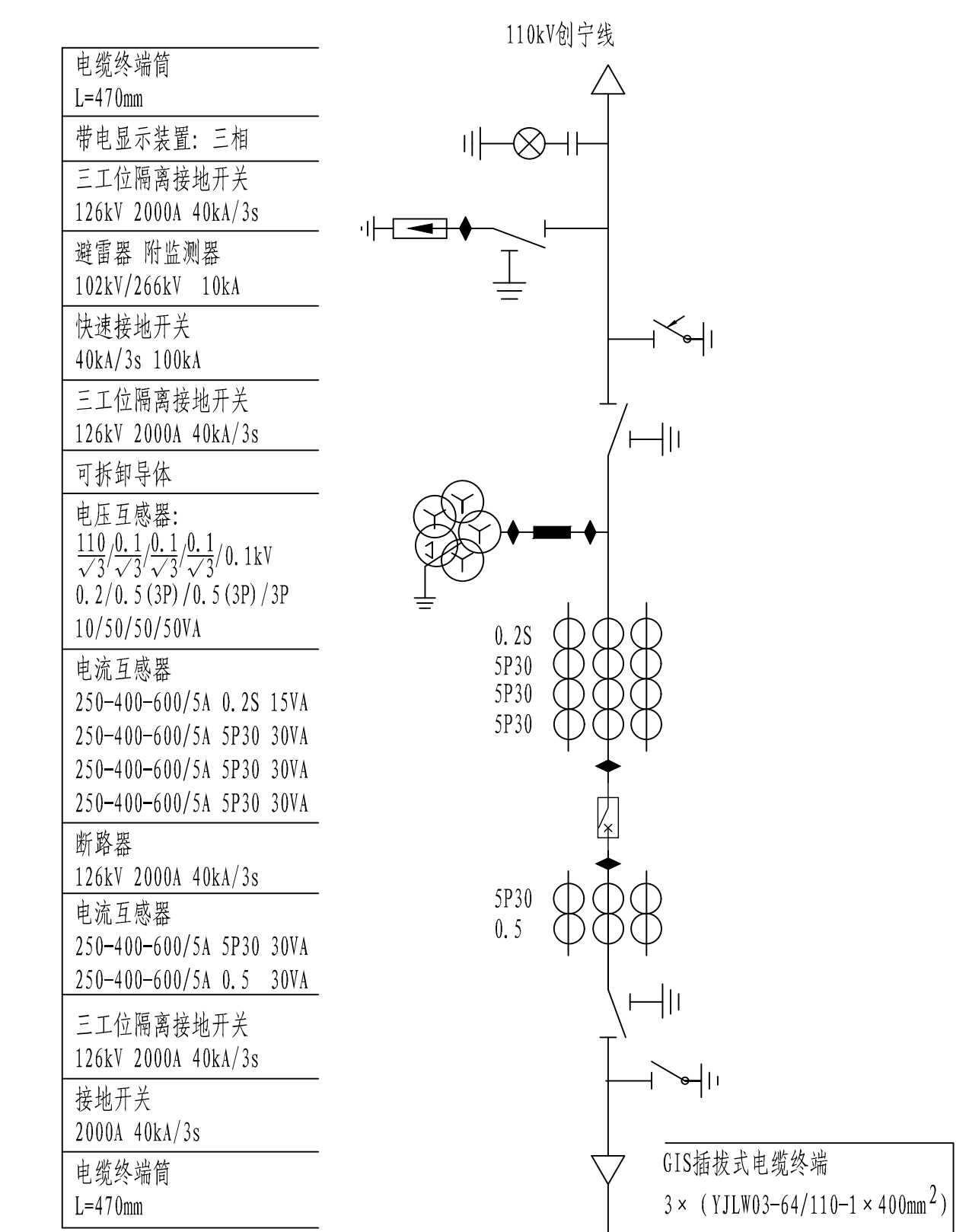








电气二次设计

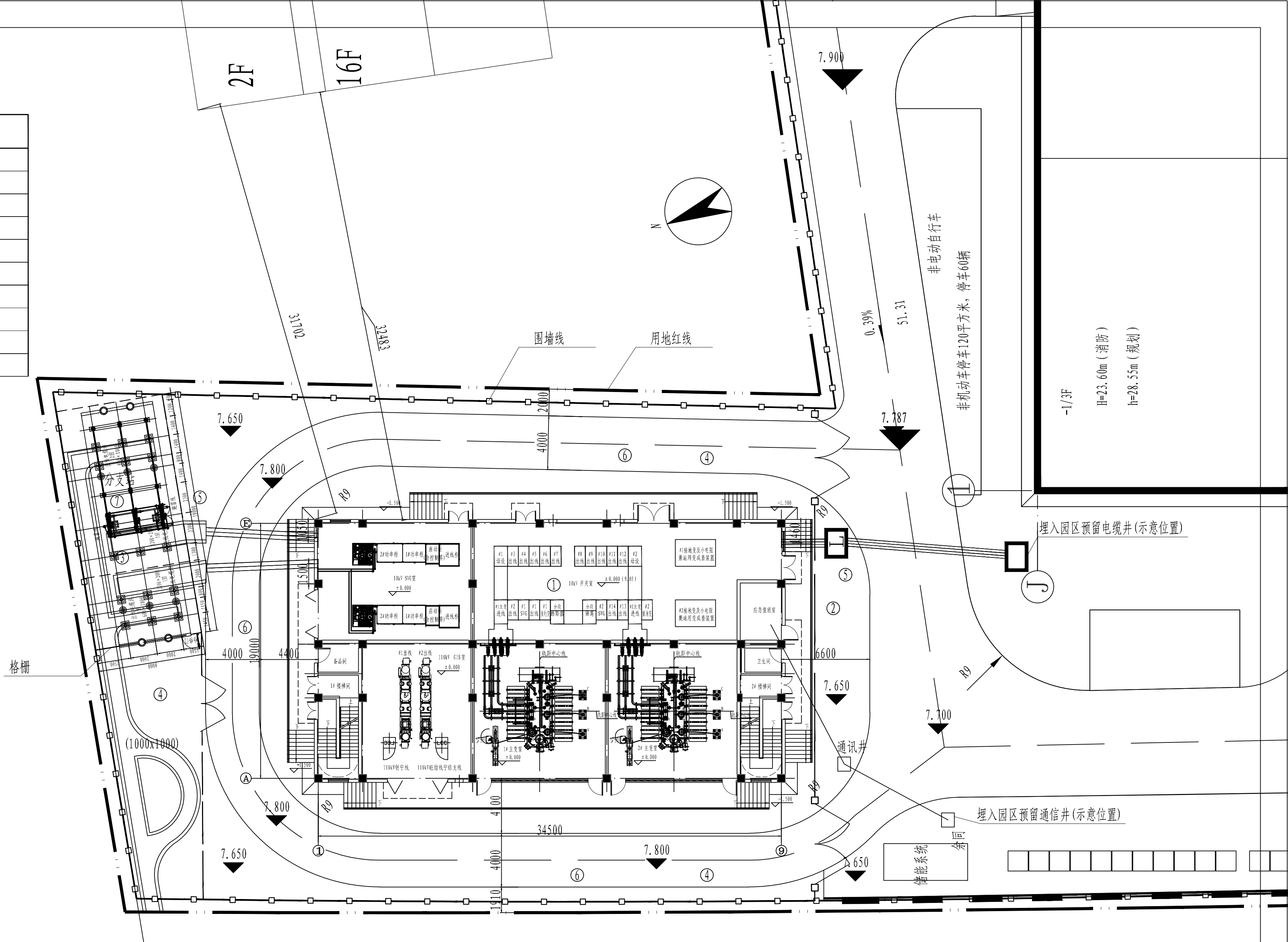


说明: 1. 图中实线部分为本期工程内容, 虚线部分为远景工程内容。  
2. 本图10kV电缆出线柜CT保护级的变比根据总体要求绘制。  
3. 实线框内为站区分支接线图。  
4. 分支站系统侧电缆及终端等列入线路专业设计范围。

<b>南京电力设计研究院有限公司</b> 电力行业甲级 A132046674 A232060209			
项目名称	南京江北新区智能电网工程(二期)110kV变电站工程	设计阶段	初步
子项名称		日期	2025.08
批准			
审核	张彪		
专业负责人	张彪		
校核	王浩		
设计	邵天祺		
绘图		建设单位	
比例	1:100	项目编号	348-B2025.300C
		图号	348-B2025.300C-A101-06

建、构筑物一览表

序号	名称
①	配电装置楼
②	10kV电缆埋管(室外)
③	110kV电缆埋管(室外)
	110kV室外电缆沟(1200x2000)
	110kV室外电缆沟(800x1000)
④	110kV室外电缆沟(600x1000)
	检修大门
⑤	格栅
⑥	站内道路
⑦	分支站

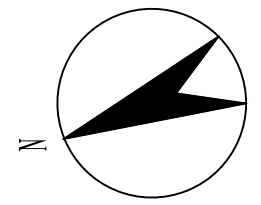
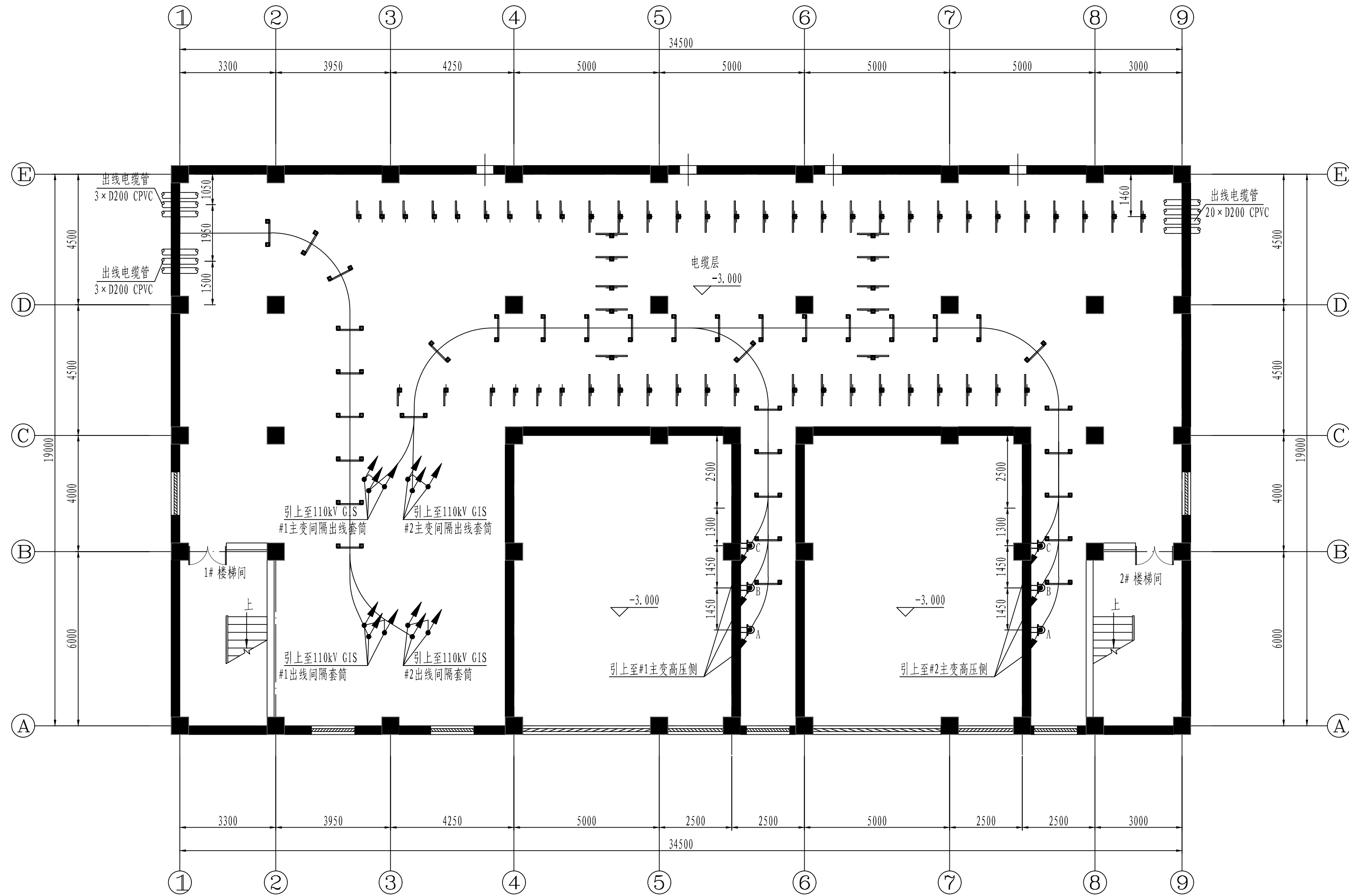


说明: 1、图中实线部分为本期工程内容,虚线部分为远景工程内容。

日期	日期	日期	日期
张超	张超	张超	张超
专业	专业	专业	专业
张超	张超	张超	张超
专业	专业	专业	专业
张超	张超	张超	张超
专业	专业	专业	专业

江苏省工程勘察设计出图专用章  
 南京电力设计研究院有限公司  
 资质证书 A132046674 A232060209  
 编号  
 江苏省住房和城乡建设厅监制(A)  
 有效期至二〇二五年九月三十日

南京电力设计研究院有限公司		电力行业甲级 A132046674 A232060209	项目名称	南京江北新区研创园芯片之城科创基地项目三期01-19地块110kV变电站工程	设计阶段	初步	
批准	张彪	设计	邵天颖	子项名称		日期	2025.08
审核	张彪	绘图	王洁	建设单位			
校核	王洁	比例	1:200	电气总平面布置图			
项目负责人	刘欢	项目编号	348-B2025.300C	图号	348-B2025.300C-A0101-07	无效	

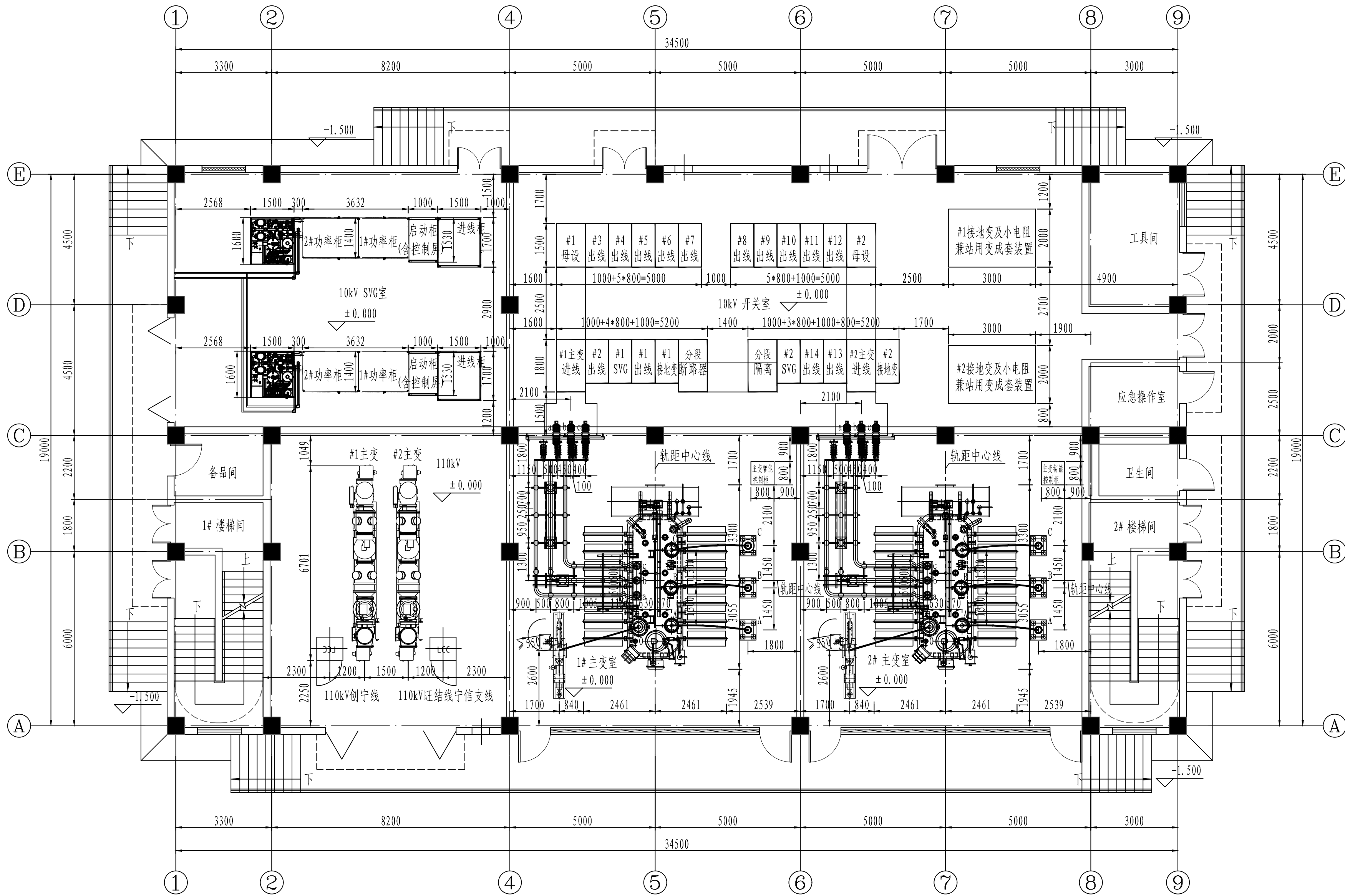


日期	日期	日期	日期	日期	日期	日期	日期
专业	专业	专业	专业	专业	专业	专业	专业
会签	会签	会签	会签	会签	会签	会签	会签
张	张	张	张	张	张	张	张
电	电	电	电	电	电	电	电
气	气	气	气	气	气	气	气
二	二	二	二	二	二	二	二
次	次	次	次	次	次	次	次
专	专	专	专	专	专	专	专
业	业	业	业	业	业	业	业

说明: 1、图中实线部分为本期工程内容, 虚线部分为远景工程内容。

江苏省工程勘察设计出图专用章  
南京电力设计研究院有限公司  
资质证书 A132046674 A232060209  
有效期至二〇二五年九月三十日

南京电力设计研究院有限公司		电力行业甲级 A132046674 A232060209	项目名称	南京江北新区研创园芯片之城科创基地项目三期01-19地块110kV变电站工程	设计阶段	初步
批准	邵天颖	设计	邵天颖	邵天颖	子项名称	
审核	张彪	张彪	张彪	张彪	建设单位	
专业负责人	张彪	张彪	张彪	张彪	日期	2025.08
校核	王洁	王洁	王洁	王洁	电缆层电气平面布置图	
项目负责人	刘欢	刘欢	刘欢	刘欢	比例	1:100
项目编号	348-B2025.300C		图号	348-B2025.300C-A0101-08		



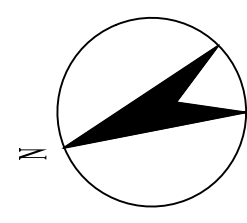
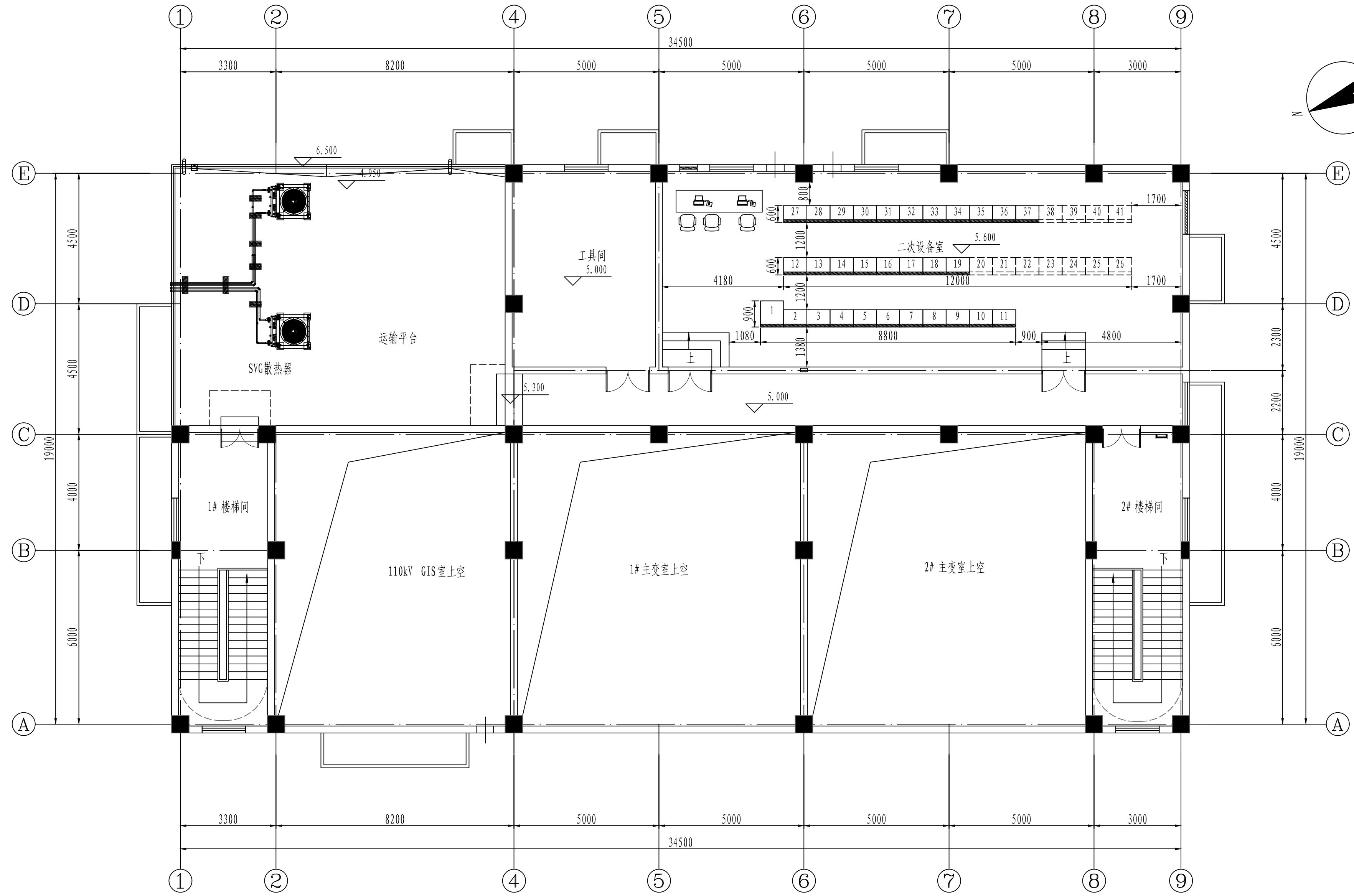
说明：1、图中实线部分为本期工程内容，虚线部分为远景工程内容。

日期	日期	日期	日期	日期	日期
专业	专业	专业	专业	专业	专业
张程	张程	张程	张程	张程	张程
张程	张程	张程	张程	张程	张程
张程	张程	张程	张程	张程	张程
张程	张程	张程	张程	张程	张程

江苏省工程勘察设计出图专用章  
南京电力设计研究院有限公司  
资质证书 A132046674 A232060209  
编号  
江苏省住房和城乡建设厅监制(A)  
有效期至二〇二五年九月三十日

南京电力设计研究院有限公司		电力行业甲级 A132046674 A232060209	项目名称	南京江北新区研创园芯片之城科创基地项目三期01-19地块110kV变电站工程	设计阶段	初步	
批准	张彪	设计	邵天颖	邵天颖	子项名称		
审核	张彪	绘图	王洁	王洁	建设单位		
校核	王洁	比例	1:100				
项目负责人	刘欢	项目编号	348-B2025.300C	图号	348-B2025.300C-A0101-09	日期	2025.08

一层电气平面布置图



说明: 1、图中实线部分为本期工程内容, 虚线部分为远景工程内容。

日期	日期	日期	日期	日期	日期
张程	张程	张程	张程	张程	张程
电气二次专业	电气二次专业	电气二次专业	电气二次专业	电气二次专业	电气二次专业
张程	张程	张程	张程	张程	张程
电气二次专业	电气二次专业	电气二次专业	电气二次专业	电气二次专业	电气二次专业
张程	张程	张程	张程	张程	张程
电气二次专业	电气二次专业	电气二次专业	电气二次专业	电气二次专业	电气二次专业
张程	张程	张程	张程	张程	张程
电气二次专业	电气二次专业	电气二次专业	电气二次专业	电气二次专业	电气二次专业

江苏省工程勘察设计出图专用章  
 南京电力设计研究院有限公司  
 资质证书 A132046674 | A232060209  
 编号  
 江苏省住房和城乡建设厅监制 (A)  
 有效期至二〇二五年九月三十日

项目负责人  
刘欢

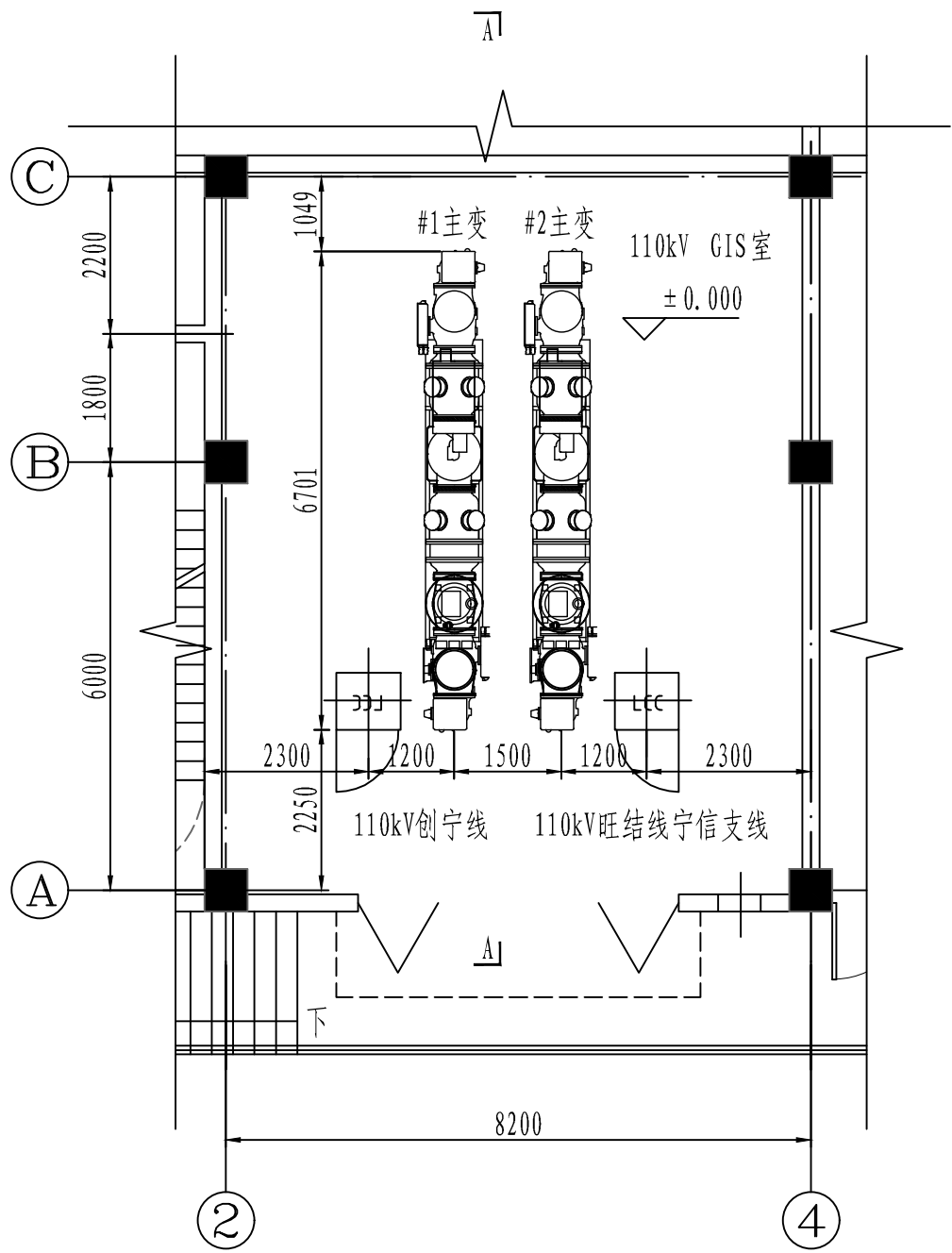
南京电力设计研究院有限公司		电力行业甲级 A132046674 A232060209	项目名称	南京江北新区研创园芯片之城科创基地项目三期01-19地块110kV变电站工程	设计阶段	初步	
批准	邵天颖	设计	邵天颖	子项名称		日期	2025.08
审核	张彪	张彪	绘图	建设单位			
校核	王洁	王洁	比例	1:100			
项目负责人	刘欢	项目编号	348-B2025.300C		图号	348-B2025.300C-A0101-10	

二层电气平面布置图









说明:

1、由于设备尚未中标,本图中110kV GIS参考其他工程资料绘制。

**江苏省工程勘察设计出图专用章**  
**南京电力设计研究院有限公司**  
 资质证书 A132046674 A232060209  
 编号  
 江苏省住房和城乡建设厅监制(A)  
 有效期至二〇二五年九月三十日

项目负责人

136 / 217

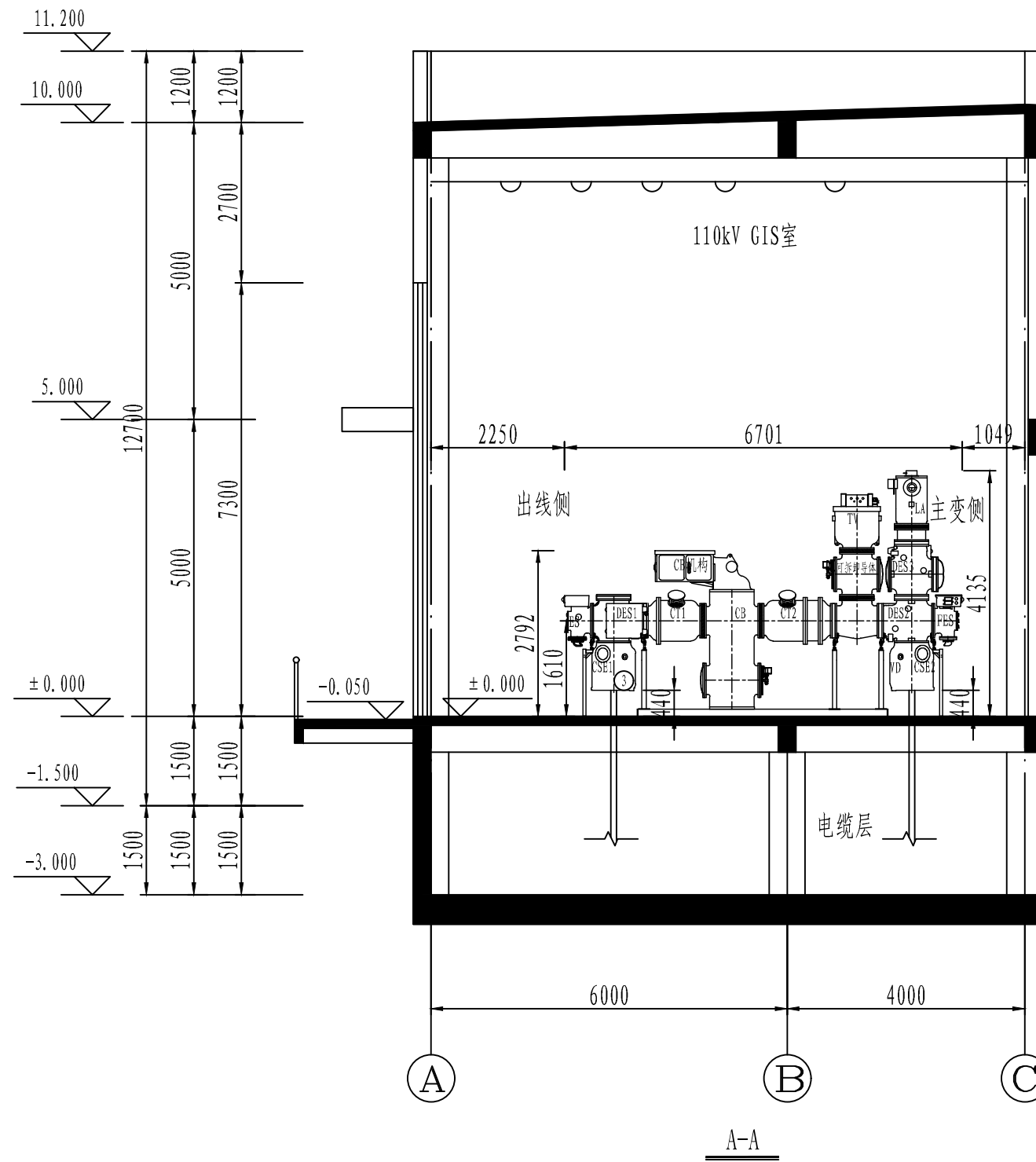
南京电力设计研究院有限公司		电力行业甲级 A132046674 A232060209		项目名称	南京江北新区研创园芯片之城科创基地项目三期01-19地块110kV变电站工程	设计阶段	初步
批准		设计	邵天颖 邵天颖	子项名称		日期	2025.08
审核 (专业负责人)	张彪 张彪	绘图		建设单位			
校核	王洁 王洁	比例	1:100	110kV配电装置平面图			

日期	日期	日期	日期	日期	日期	日期	日期	日期	日期	日期	日期	日期	日期	日期
会签	会签	会签	会签	会签	会签	会签	会签	会签	会签	会签	会签	会签	会签	会签
专业	专业	专业	专业	专业	专业	专业	专业	专业	专业	专业	专业	专业	专业	专业

此图未加盖出图专用章无效



日期	日期	日期	日期	日期	日期	日期	日期	日期	日期	日期	日期
专业	专业	专业	专业	专业	专业	专业	专业	专业	专业	专业	专业
会签	会签	会签	会签	会签	会签	会签	会签	会签	会签	会签	会签
姓名	姓名	姓名	姓名	姓名	姓名	姓名	姓名	姓名	姓名	姓名	姓名



说明:

1、由于设备尚未中标,本图中110kV GIS参考其他工程资料绘制。

江苏省工程勘察设计出图专用章	
南京电力设计研究院有限公司	
资质证书	A132046674 A232060209
编号	
江苏省住房和城乡建设厅监制(A)	
有效期至二〇二五年九月三十日	

项目负责人

137 / 217

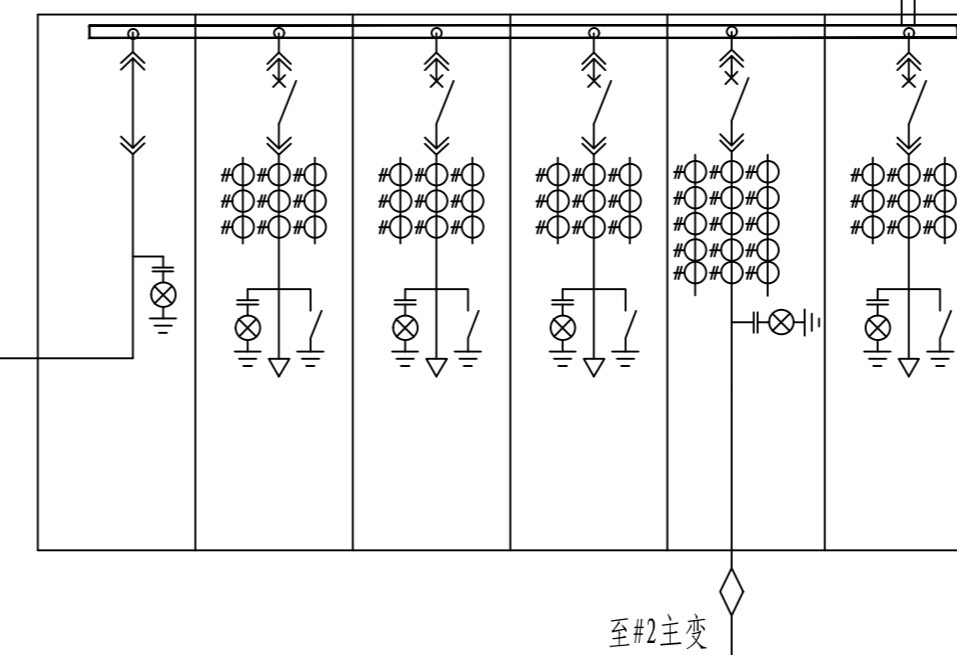
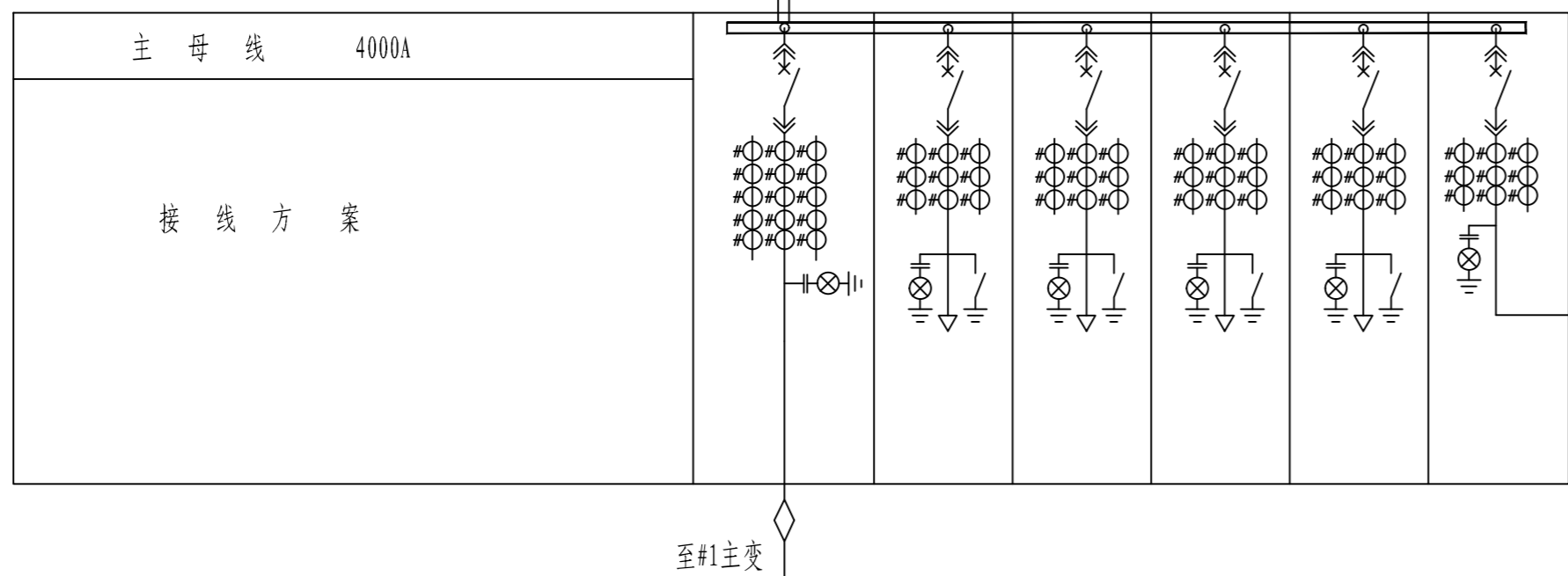
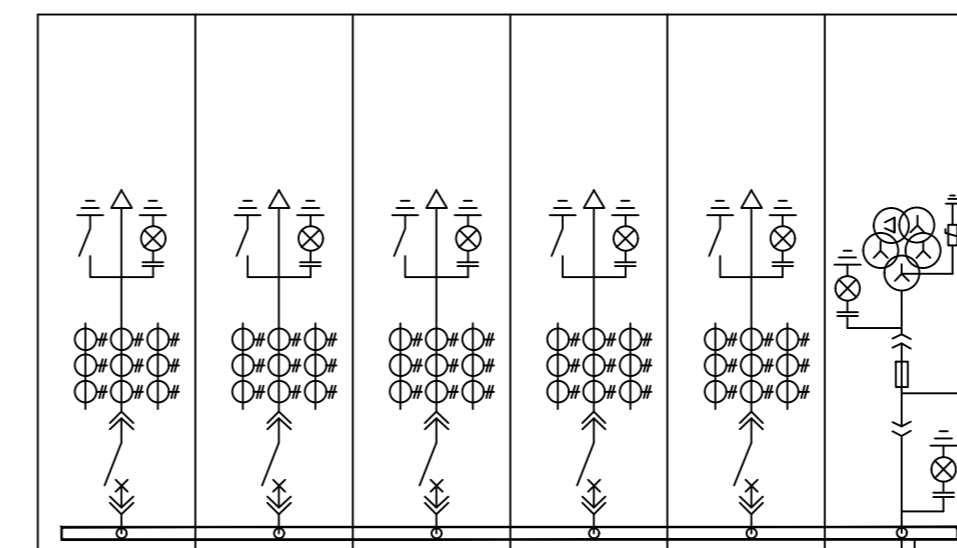
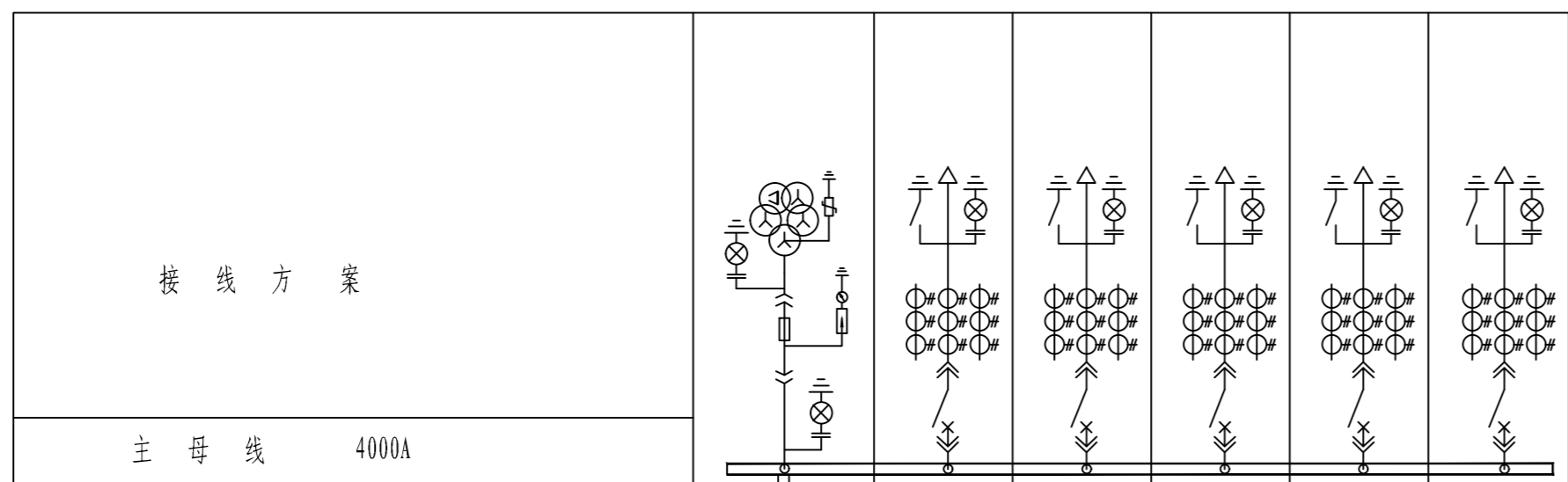
南京电力设计研究院有限公司				电力行业甲级	项目名称	南京江北新区研创园芯片之城科创基地项目三期01-19地块110kV变电站工程	设计阶段	初步	
批准				A132046674 A232060209	邵天颖 邵天颖	子项名称		日期	2025.08
审核	张彪	张彪	设计			建设单位			
(专业负责人)	张彪	张彪	绘图						
校核	王洁	王洁	比例	1:100					

110kV配电装置间隔断面图

此图未加盖出图专用章无效

一次消谐器	1						
接地开关	12kV, 25ka/2s	1	1	1	1	1	
带电显示器	AC 220V	2	1	1	1	1	
高压熔断器	1A	3					
避雷器	YH5WZ-17/45(含计数器, 带泄漏电流指示功能)	3					
电压互感器	(10 $\sqrt{3}$ )/(0.1 $\sqrt{3}$ )/(0.1 $\sqrt{3}$ )/(0.1 $\sqrt{3}$ )/(0.1/3) kV 0.2/0.5(3P)/0.5(3P)/3P 50/50/50/50VA 全绝缘	3					
电流互感器	800/5A 0.2S/0.5/SP30 5/15/15VA		3	3	3	3	
电流互感器	2500/5A 0.5/SP30/SP30 2S/2S/25VA						
电流互感器	400/5A 0.2S/0.5/SP30 5/15/15VA						
电流互感器	200-400/5A 0.2S/0.5/15VA						
电流互感器	600/5A 5P30 15VA						
电流互感器	600-800/5A 0.2S/0.5/SP30 5/15/15VA						
电流互感器	2500/5A 0.2S/0.5/SP30/SP30 15/30/30/30VA						
PT手车	1250A, 25ka/3s	1					
隔离手车	2500A, 25ka/3s						
真空断路器	12kV, 2500A, 25ka/3s						
真空断路器	12kV, 1250A, 25ka/3s		1	1	1	1	
间隔名称		#1母设	#3出线(备用)	#4出线(备用)	#5出线(备用)	#6出线(备用)	#7出线(备用)
开关柜的宽度 (mm)		1000	800	800	800	800	800
开关柜排列编号		24	23	22	21	20	19

						1
1	1	1	1	1	1	1
1	1	1	1	1	1	2
						3
						3
						3
3	3	3	3	3	3	
1	1	1	1	1	1	
#8出线(备用)	#9出线(备用)	#10出线(备用)	#11出线(备用)	#12出线(备用)	#2母设	
800	800	800	800	800	1000	
18	17	16	15	14	13	



开关柜排列编号	1	2	3	4	5	6
开关柜的宽度 (mm)	1000	800	800	800	800	1000
间隔名称	#1主变进线	#2出线	#1 SVG	#1出线	#1接地变	分段断路器
真空断路器	12kV, 1250A, 25ka/3s			1	1	
真空断路器	12kV, 2500A, 25ka/3s	1				
隔离手车	2500A, 25ka/3s					
PT手车	1250A, 25ka/3s					
电流互感器	2500/5A 0.2S/0.5/SP30/SP30/SP30 15/30/30/30VA	3				
电流互感器	600-800/5A 0.2S/0.5/SP30 5/15/15VA		3			
电流互感器	200-400/5A 0.2S/0.5/15VA 600/5A 5P30 15VA				3	
电流互感器	400/5A 0.2S/0.5/SP30 5/15/15VA			3		
电流互感器	400-600/5A 0.2S/0.5/SP30 5/15/15VA			3		
电流互感器	2500/5A 0.5/SP30/SP30 2S/2S/25VA					3
电压互感器	(10 $\sqrt{3}$ )/(0.1 $\sqrt{3}$ )/(0.1 $\sqrt{3}$ )/(0.1 $\sqrt{3}$ )/(0.1/3) kV 0.2/0.5(3P)/0.5(3P)/3P 50/50/50/50VA 全绝缘					
避雷器	YH5WZ-17/45(含计数器, 带泄漏电流指示功能)					
高压熔断器	1A					
带电显示器	AC 220V	1	1	1	1	1
接地开关	12kV, 25ka/2s		1	1	1	1
一次消谐器						

7	8	9	10	11	12
1000	800	800	800	1000	800
分段隔离	#2 SVG	#14出线	#13出线	#2主变进线	#2接地变
	1	1	1	1	
1					
1	1	1	1	1	1
1	1	1	1	1	1

说明: 1、图中实线部分为本期工程内容, 虚线部分为远景工程内容。

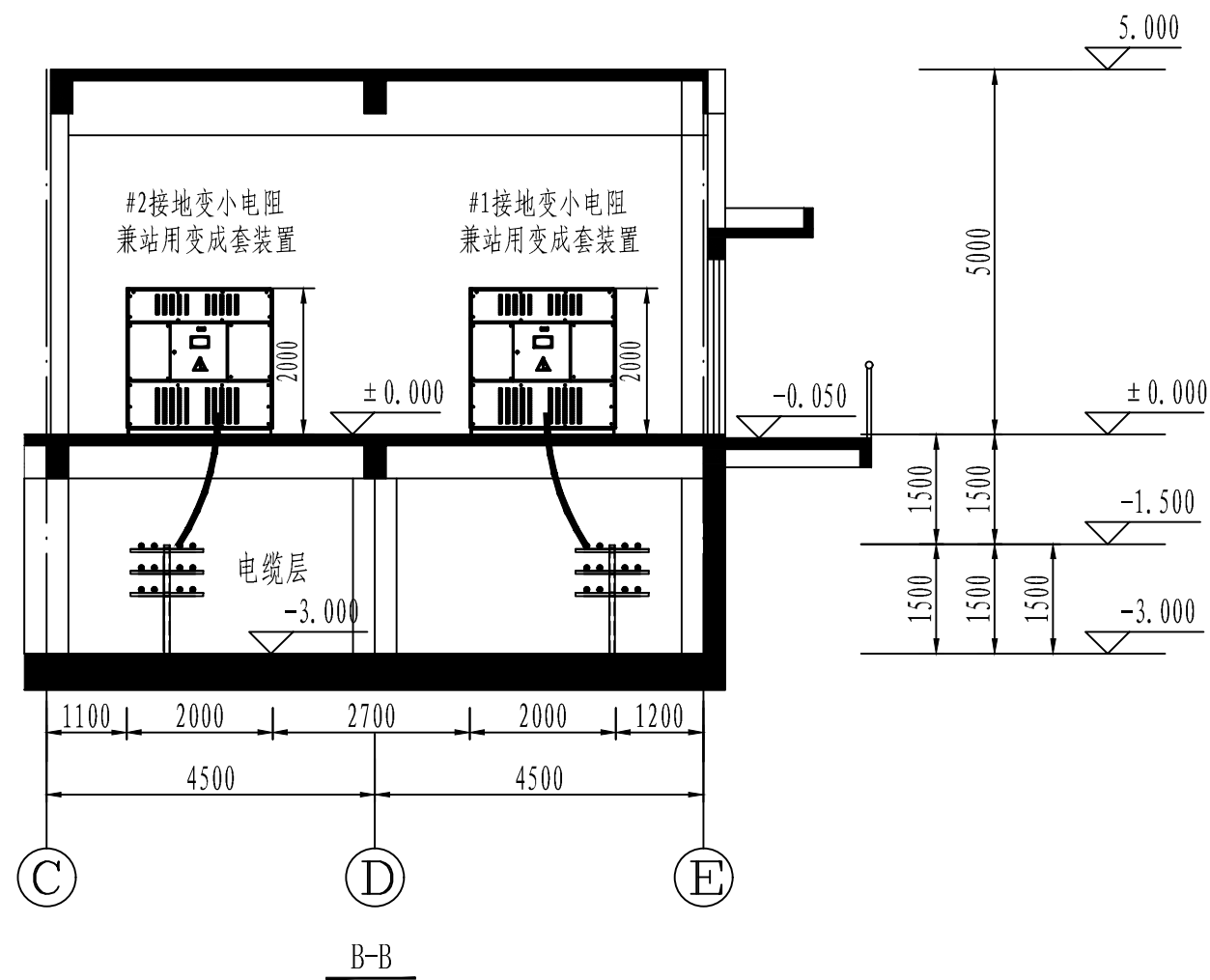
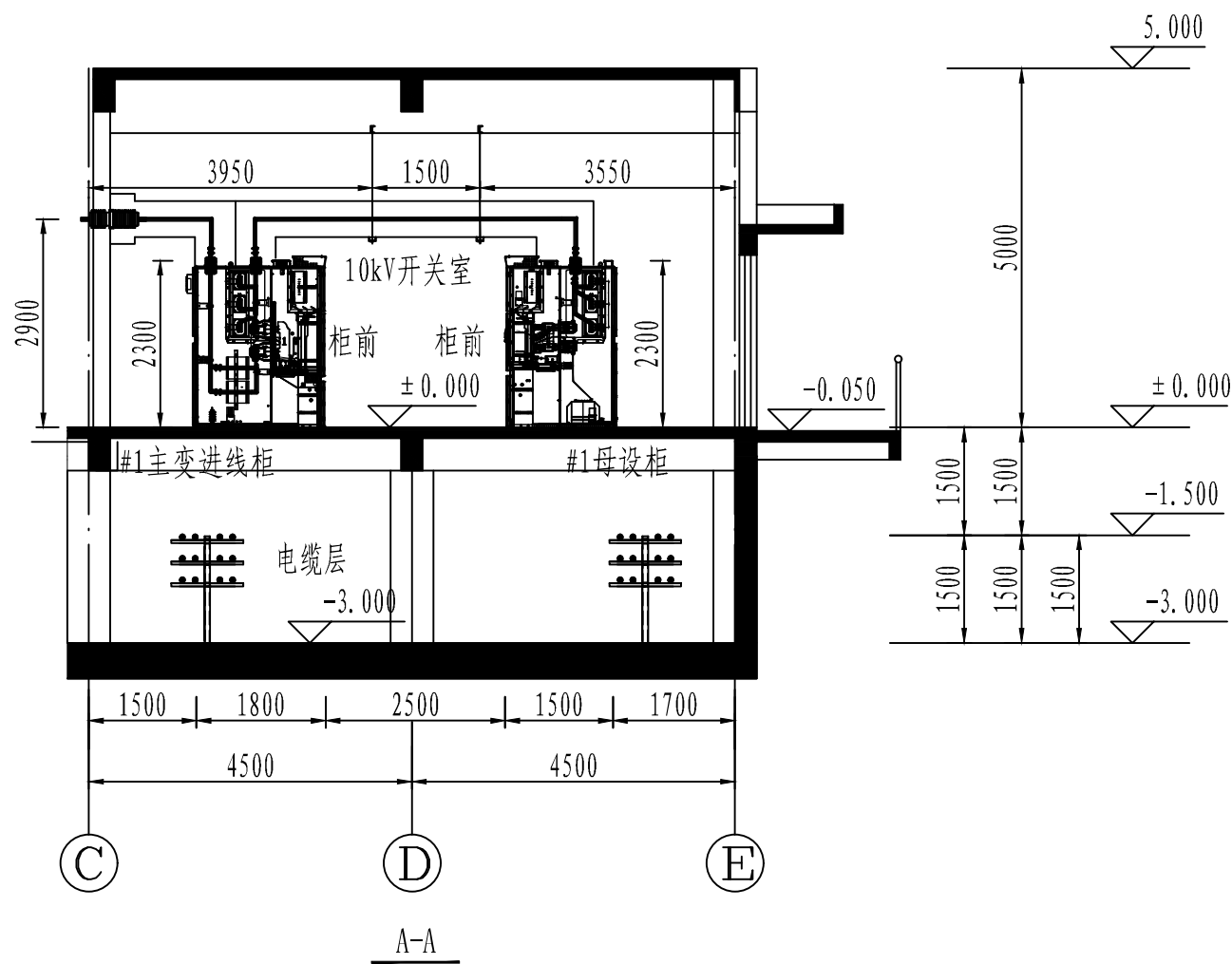
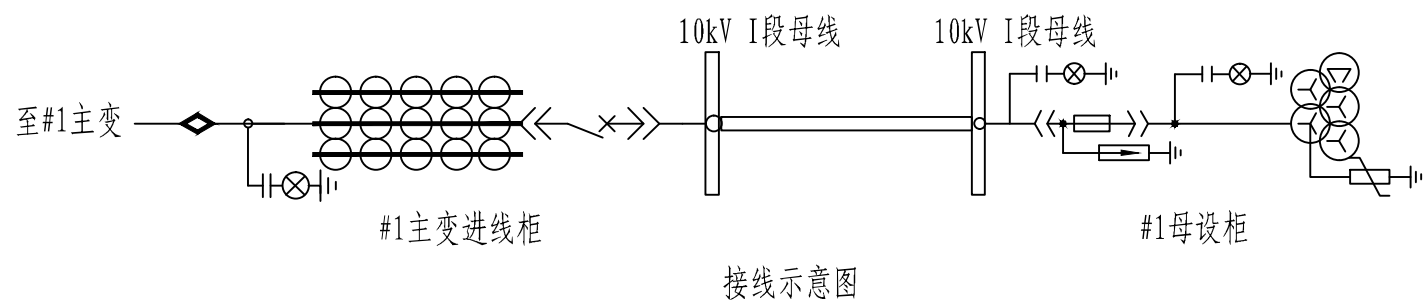
**南京电力设计研究院有限公司** 电力行业甲级  
A132046674 A232060209

项目名称	南京江北新区新型储能示范项目(二期)110kV-10kV配电网工程	设计阶段	初步
子项名称		日期	2025.08
批准			
审核	张彪		
(专业负责人)	张彪		
校核	王浩		
设计	邵天鹏		
项目负责人	邵天鹏	建设单位	
项目编号		348-B2025.300C	
图号		348-B2025.300C-A0101-16	
比例	1:100	图号	

10kV配电装置配置接线图

**江苏省工程勘察设计专用章**  
南京电力设计研究院有限公司  
资质证书 A132046674 A232060209  
编号  
有效期至二〇二五年九月三十日





说明:

1、由于设备尚未中标，本图中开关柜和小电阻参考其他工程资料绘制。

江苏省工程勘察设计出图专用章  
南京电力设计研究院有限公司  
资质证书 A132046674 A232060209  
江苏省住房和城乡建设厅监制(A)  
有效期至二〇二五年九月三十日

项目负责人

140 / 217

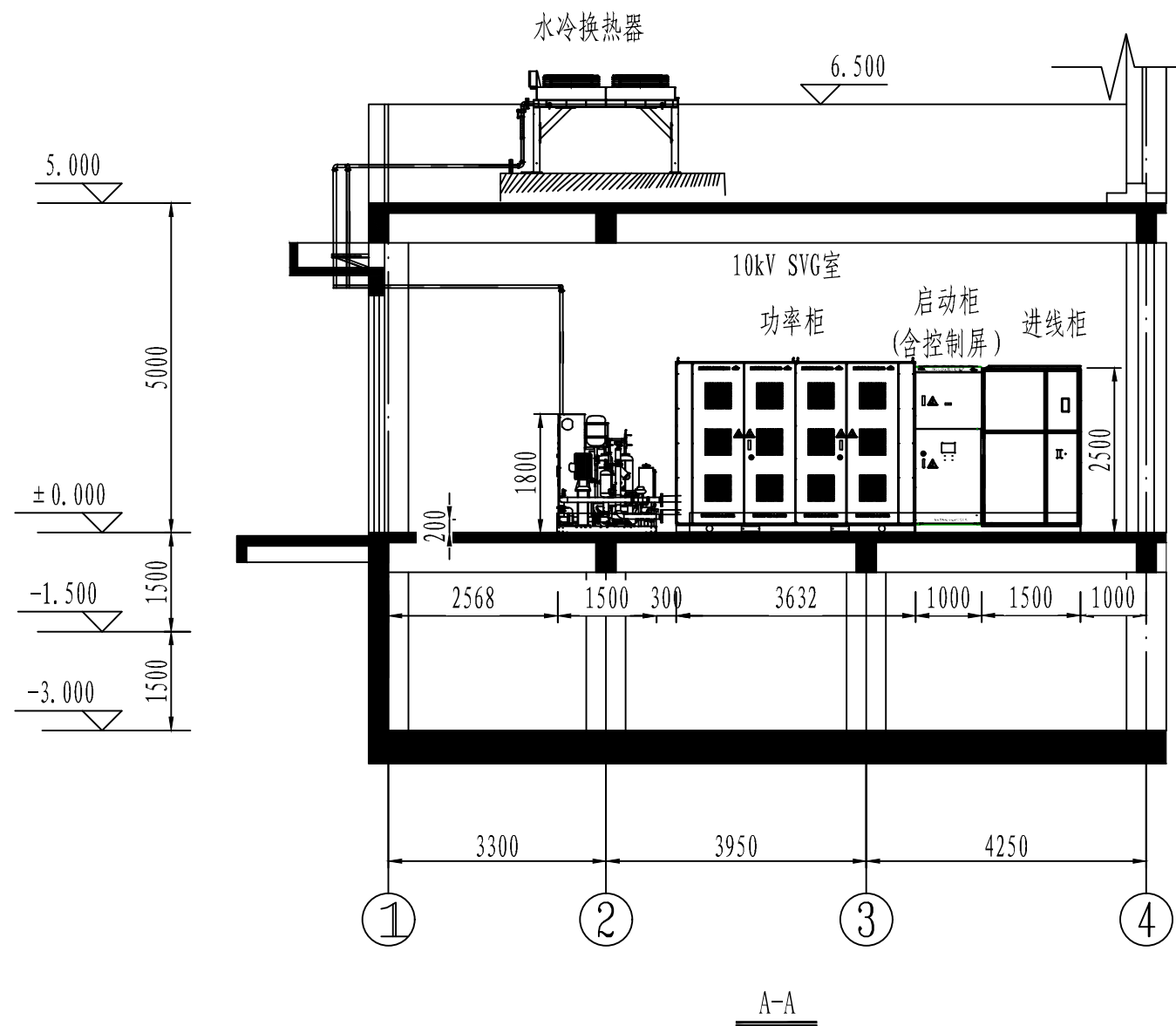
南京电力设计研究院有限公司		电力行业甲级 A132046674 A232060209	项目名称	南京江北新区研创园芯片之城科创基地项目三期01-19地块110kV变电站工程	设计阶段	初步
批准		邵天颖	子项名称		日期	2025.08
审核 (专业负责人)	张彪	张彪	建设单位			
校核	王洁	王洁	10kV配电装置间隔断面图			

此图未加盖出图专用章无效





日期	日期	日期	日期	日期	日期	日期	日期	日期	日期
会签	会签	会签	会签	会签	会签	会签	会签	会签	会签
专业	专业	专业	专业	专业	专业	专业	专业	专业	专业
会	会	会	会	会	会	会	会	会	会
签	签	签	签	签	签	签	签	签	签
业	业	业	业	业	业	业	业	业	业
建	建	建	建	建	建	建	建	建	建



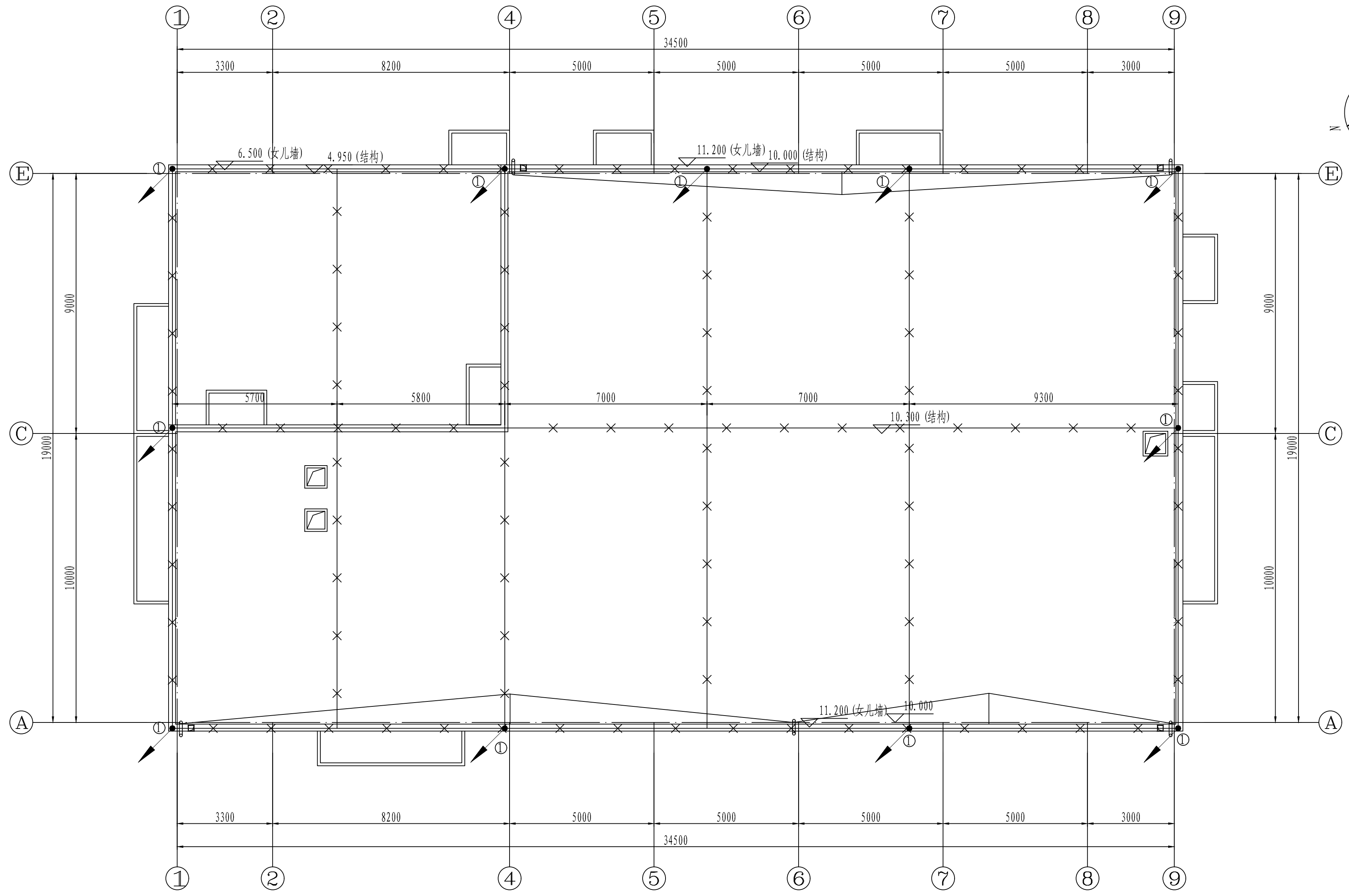
说明：  
1、由于设备尚未中标，本图中SVG参考其他工程资料绘制。

江苏省工程勘察设计出图专用章	
南京电力设计研究院有限公司	
资质证书	A132046674 A232060209
编号	
江苏省住房和城乡建设厅监制(A)	
有效期至二〇二五年九月三十日	

项目负责人  
142 / 217

南京电力设计研究院有限公司		电力行业甲级 A132046674 A232060209	项目名称	南京江北新区研创园芯片之城科创基地项目三期01-19地块110kV变电站工程	设计阶段	初步
批准		邵天颖	子项名称		日期	2025.08
审核	张彪	张彪	建设单位			
(专业负责人)	张彪	张彪				
校核	王洁	王洁				
		设计				
		绘图				
		比例	1:100			

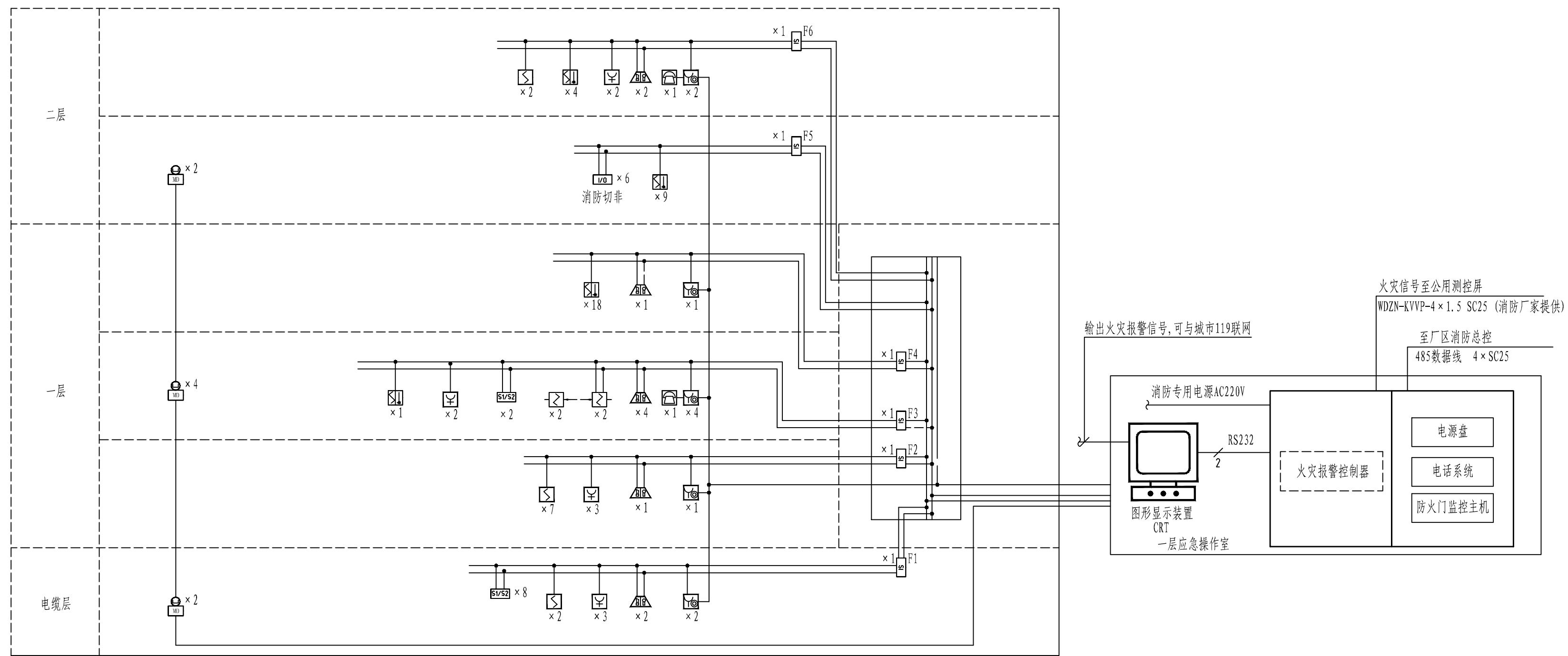
10kV SVG断面图



- 说明:
- 1、图例:
- 避雷带 (φ12镀锌圆钢)
  - 避雷带引下线 (-60×8镀锌扁钢, 共11处)
- 2、避雷带采用φ12镀锌圆钢, 并在屋面组成不大于10米×10米或12米×8米的网格; 避雷带引下线采用-40×4铜排和-60×8镀锌扁钢, 以断线卡紧固件为分界线, 断线卡以下至接地主网部分采用铜排, 以上部分采用扁钢, 共11处。敷设于相应的结构柱内或暗覆于墙体内, 局部外包绝缘套以避免引下线和主接地网、主接地网引上线、建筑结构内钢件连接, 相邻引下线间距不大于18m, 在距地1.5m处引至附近墙内做暗装断线卡盒, 并与最外一圈主接地网或集中接地装置可靠连接。避雷带引下线与主接地网的地下连接点至主变、35kV及以下设备接地线与主接地网的地下连接点, 沿接地体长度不得小于15m, 地中距离大于3m。
- 3、建筑物屋顶上的设备金属外壳、电缆外皮和建筑物金属构件均接地。

江苏省工程勘察设计出图专用章  
 南京电力设计研究院有限公司  
 资质证书 A132046674 | A232060209  
 编号  
 江苏省住房和城乡建设厅监制 (A)  
 有效期至二〇二五年九月三十日

南京电力设计研究院有限公司				电力行业甲级 A132046674 A232060209		项目名称	南京江北新区研创园芯片之城科创基地项目三期N-19地块110kV变电站工程	设计阶段	初步
批准		设计	邵天颖	邵天颖		子项名称		日期	2025.08
审核 (专业负责人)	张彪	张彪	张彪	张彪		建设单位			
校核	王洁	王洁	王洁	王洁		屋顶防直击雷保护平面布置图			
项目负责人	刘欢								
项目编号	348-B2025.300C			图号	348-B2025.300C-A0101-21				



火灾自动报警系统图

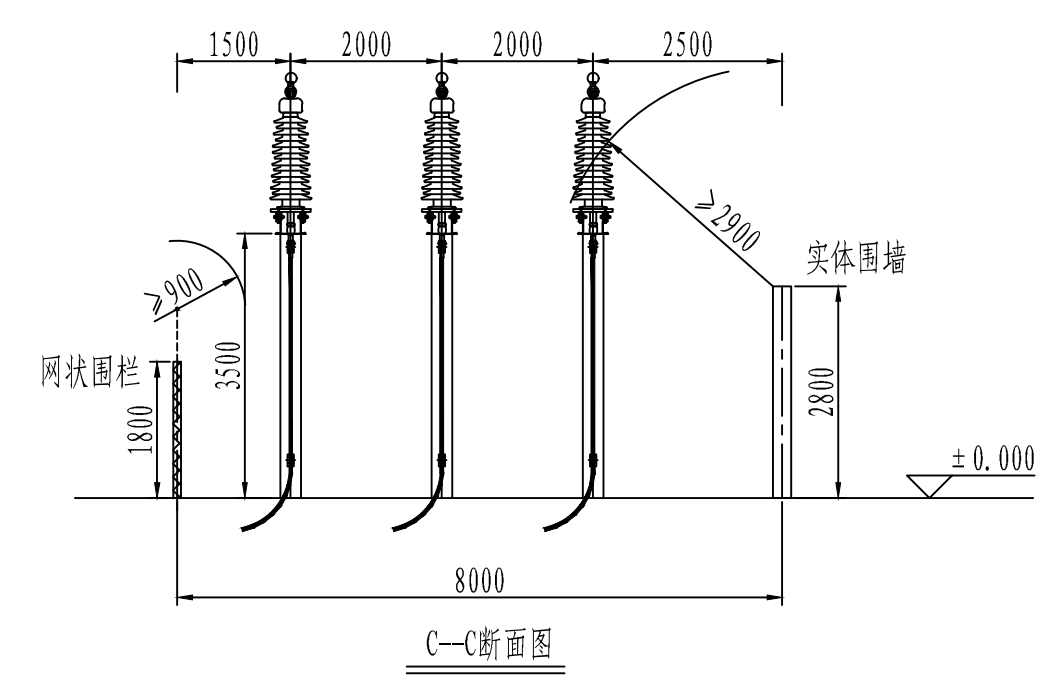
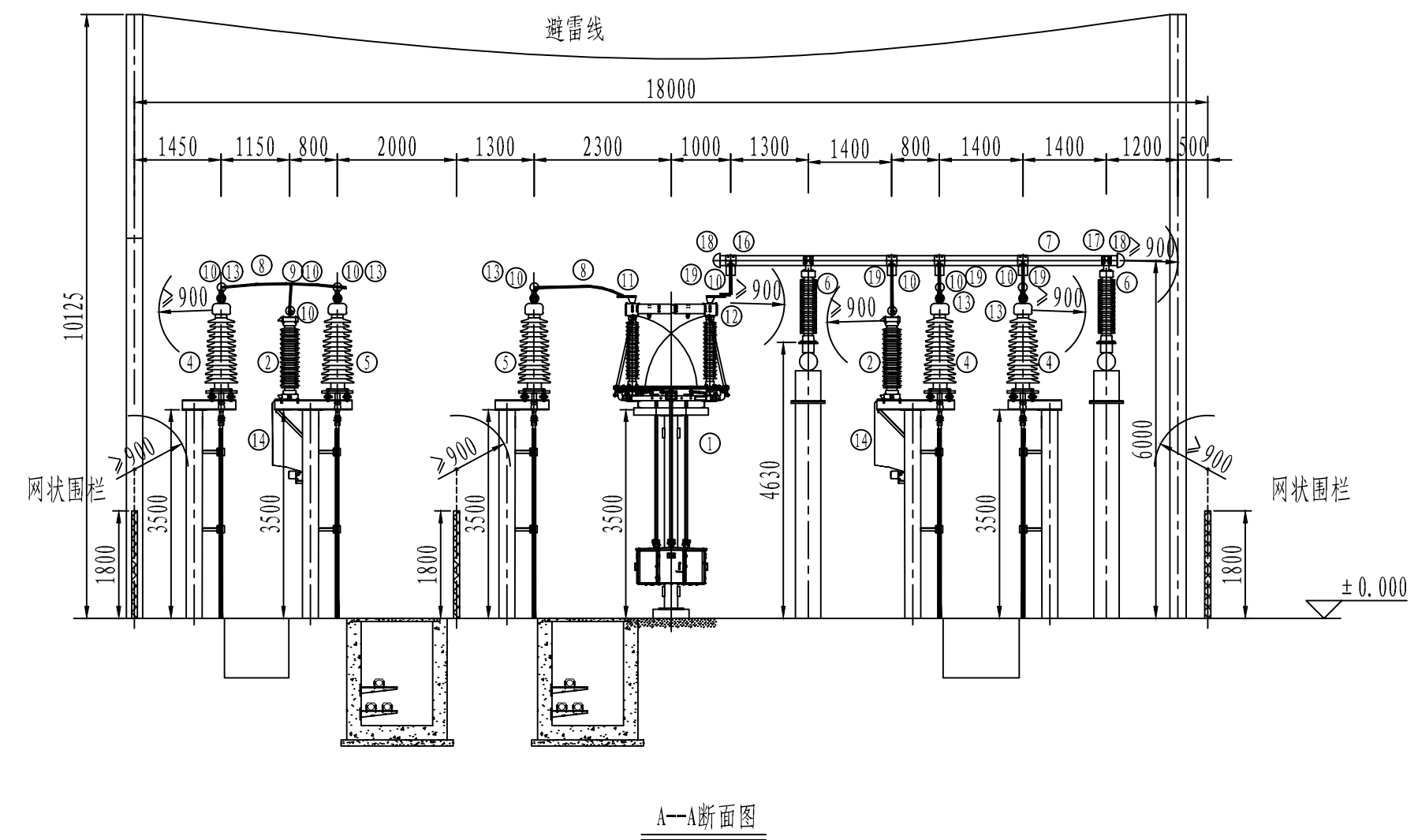
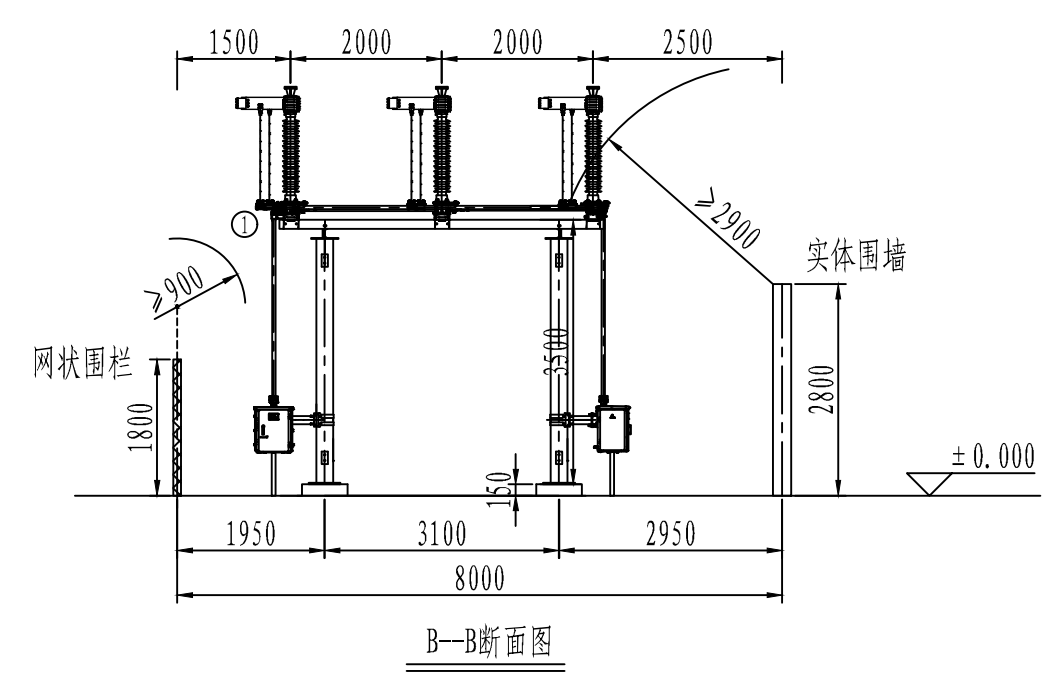
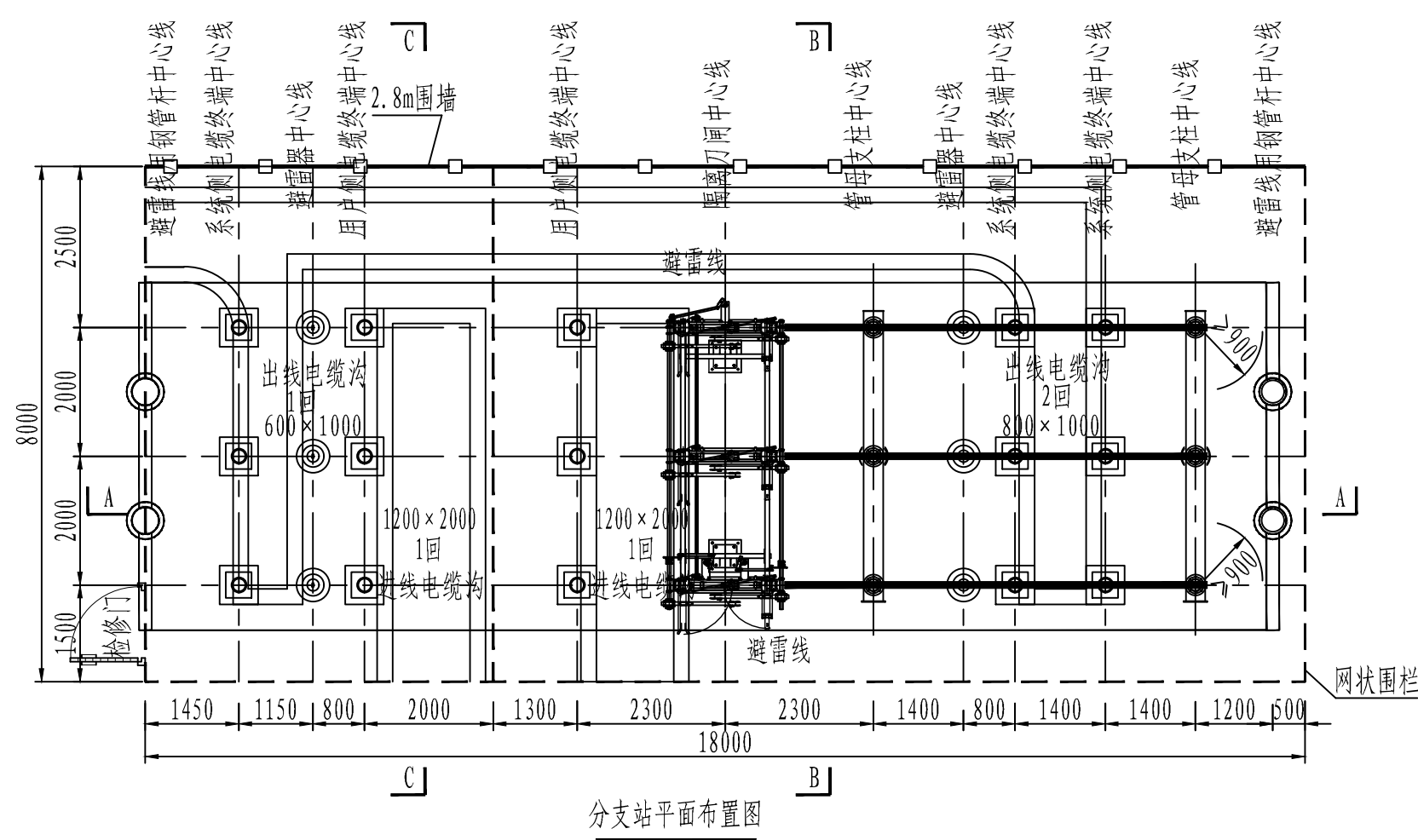
注：电缆层火灾报警线路穿SC管保护

线型	名称	线缆型号、规格-敷设方式
	火灾报警电源线(D)	WDZN-BYJ-2×4.0-JDG20(SC20)-CC/WC
	火灾报警信号线(S)	WDZN-RYJS-2×1.5-JDG20(SC20)-CC/WC
	(固定式)消防电话线	WDZN-RYJS-2×1.5-JDG20(SC20)-CC/WC
	常闭防火门监控通信线(M)	WDZN-RYJS-2×1.5-SC20-CC/WC

15	防火门监控模块		个	门顶上安装	
14	防火门门磁开关		个	门顶上安装	
13	红外线光束感烟接收器		个	挂墙安装,距顶棚1米(距结构梁0.5米)	
12	红外线光束感烟发射器		个	挂墙安装,距顶棚1米(距结构梁0.5米)	
11	缆式线性定温火灾探测器 (可复式,报警温度103℃/85℃)		米	敷设于主变上或电缆层	
10	缆式线性探测器信号处理器		套	靠墙安装,下沿距地1.5米	
9	感烟感温探测器		个	吸顶安装	
8	输入模块		个	消防联动用	
7	输入输出模块		个	消防联动用	
6	火灾警报扬声器		个	挂墙安装,下沿距地2.3米	
5	手动报警开关		个	挂墙安装,下沿距地1.5米	
4	消火栓按钮		个	安装于消火栓箱内	
3	消防报警电话分机		个	挂墙安装,下沿距地1.5米	
2	感烟探测器		个	吸顶安装	
1	短路隔离器		个	接线端子箱或模块箱内安装	
序号	设备名称	图例	单位	数量	备注

江苏省工程勘察设计出图专用章  
南京电力设计研究院有限公司  
资质证书 A232060209  
有效期至二〇二二年九月三十日

南京电力设计研究院有限公司			电力行业甲级 A232060209	南京江北新区研创园芯片之城科创基地项目三期01-19地块110KV变电站工程	初步设计阶段
批准		设计	邵天颖	邵天颖	消防报警系统图
审核 (专业负责人)	张彪	绘图			
项目负责人	王洁	比例	1:100		
校核		日期	2025.08		
图号					348-B2025.300C-A0101-22



日期	日期	日期	日期	日期	日期	日期	日期	日期	日期
专业	专业	专业	专业	专业	专业	专业	专业	专业	专业
会签	会签	会签	会签	会签	会签	会签	会签	会签	会签
日期	日期	日期	日期	日期	日期	日期	日期	日期	日期
专业	专业	专业	专业	专业	专业	专业	专业	专业	专业
会签	会签	会签	会签	会签	会签	会签	会签	会签	会签
日期	日期	日期	日期	日期	日期	日期	日期	日期	日期
专业	专业	专业	专业	专业	专业	专业	专业	专业	专业
会签	会签	会签	会签	会签	会签	会签	会签	会签	会签
日期	日期	日期	日期	日期	日期	日期	日期	日期	日期
专业	专业	专业	专业	专业	专业	专业	专业	专业	专业

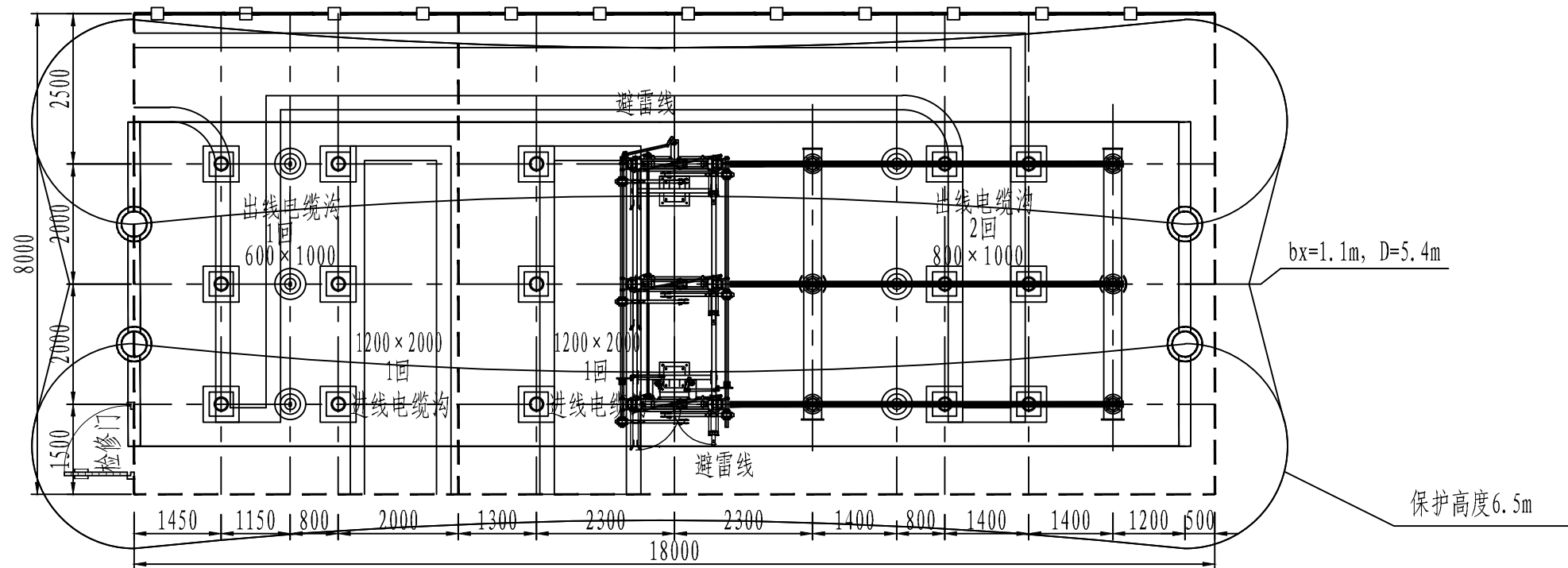
11	30° 铝设备线夹	SY-300/25B	套	3		22	地线耐张串	1-1B1N-07	套	4	
10	0° 铝设备线夹	SY-300/25A	套	33		21	避雷线	GJ-35	米	50	估列
9	T型线夹	TY-300/25	套	3		20	低压绝缘子	6kV	只	6	
8	钢芯铝绞线	LGJ-300/25	米	60	估列, 设备间进线及管母进线	19	管母线T型线夹	MGT-80	只	12	
7	铝合金管型母线	6063-T10-Φ80/72	米	21	估列	18	管母线封端盖	MGP-80	只	6	
6	户外棒型支柱绝缘子	AC110kV, 瓷, 12.5kN, 磁性, 户外	只	6	110kV管母线支撑用	17	管型母线固定金具(滑动型)	MGG1-80	只	3	
5	110kV电缆终端	户外、复合绝缘、铜, 与ZY-JTLW03-64/110-1×400mm²电缆配套	只	6		16	管型母线固定金具	MGG-80	只	3	
4	110kV电缆终端		只	/	列入线路工程	15	铜绞线	截面120mm²	米	20	估列
3	带电显示器	110kV用户侧出线用	套	2		14	铜排	30×4	米	12	估列
2	110kV避雷器	YH10WZ-108/281kV, 附计数器及泄漏电流表	只	6		13	铜铝复合板		块	15	
1	110kV隔离开关	126kV, 3150A, 40kA/3s, 双接地, 双柱水平旋转式	组	1		12	90° 铝设备线夹	SY-300/25C	套	3	
序号	名称	型号及规范	单位	数量	备注	序号	名称	型号及规范	单位	数量	备注

江苏省工程勘察设计出图专用章  
 南京电力设计研究院有限公司  
 资质证书 A132046674 | A232060209  
 编号  
 江苏省住房和城乡建设厅监制(A)  
 有效期至二〇二五年九月三十日

批准		设计		邵天颖		邵天颖		项目名称	南京江北新区研创园设计之都科创基地项目三期110kV变电站工程	设计阶段	初步
审核		张彪		张彪		张彪		子项名称		日期	2025.08
校核		王洁		王洁		王洁		建设单位		分支站平面布置图	
项目负责人		刘欢		刘欢		刘欢		项目编号	348-B2025.300C	图号	348-B2025.300C-A0101-23



日期	日期	日期	日期	日期	日期	日期	日期	日期	日期	日期	日期
会签	会签	会签	会签	会签	会签	会签	会签	会签	会签	会签	会签
专业	专业	专业	专业	专业	专业	专业	专业	专业	专业	专业	专业
日期	日期	日期	日期	日期	日期	日期	日期	日期	日期	日期	日期
会签	会签	会签	会签	会签	会签	会签	会签	会签	会签	会签	会签
专业	专业	专业	专业	专业	专业	专业	专业	专业	专业	专业	专业
日期	日期	日期	日期	日期	日期	日期	日期	日期	日期	日期	日期
会签	会签	会签	会签	会签	会签	会签	会签	会签	会签	会签	会签
专业	专业	专业	专业	专业	专业	专业	专业	专业	专业	专业	专业
日期	日期	日期	日期	日期	日期	日期	日期	日期	日期	日期	日期
会签	会签	会签	会签	会签	会签	会签	会签	会签	会签	会签	会签
专业	专业	专业	专业	专业	专业	专业	专业	专业	专业	专业	专业
日期	日期	日期	日期	日期	日期	日期	日期	日期	日期	日期	日期
会签	会签	会签	会签	会签	会签	会签	会签	会签	会签	会签	会签
专业	专业	专业	专业	专业	专业	专业	专业	专业	专业	专业	专业
日期	日期	日期	日期	日期	日期	日期	日期	日期	日期	日期	日期
会签	会签	会签	会签	会签	会签	会签	会签	会签	会签	会签	会签
专业	专业	专业	专业	专业	专业	专业	专业	专业	专业	专业	专业
日期	日期	日期	日期	日期	日期	日期	日期	日期	日期	日期	日期
会签	会签	会签	会签	会签	会签	会签	会签	会签	会签	会签	会签
专业	专业	专业	专业	专业	专业	专业	专业	专业	专业	专业	专业
日期	日期	日期	日期	日期	日期	日期	日期	日期	日期	日期	日期
会签	会签	会签	会签	会签	会签	会签	会签	会签	会签	会签	会签
专业	专业	专业	专业	专业	专业	专业	专业	专业	专业	专业	专业
日期	日期	日期	日期	日期	日期	日期	日期	日期	日期	日期	日期
会签	会签	会签	会签	会签	会签	会签	会签	会签	会签	会签	会签
专业	专业	专业	专业	专业	专业	专业	专业	专业	专业	专业	专业
日期	日期	日期	日期	日期	日期	日期	日期	日期	日期	日期	日期
会签	会签	会签	会签	会签	会签	会签	会签	会签	会签	会签	会签
专业	专业	专业	专业	专业	专业	专业	专业	专业	专业	专业	专业



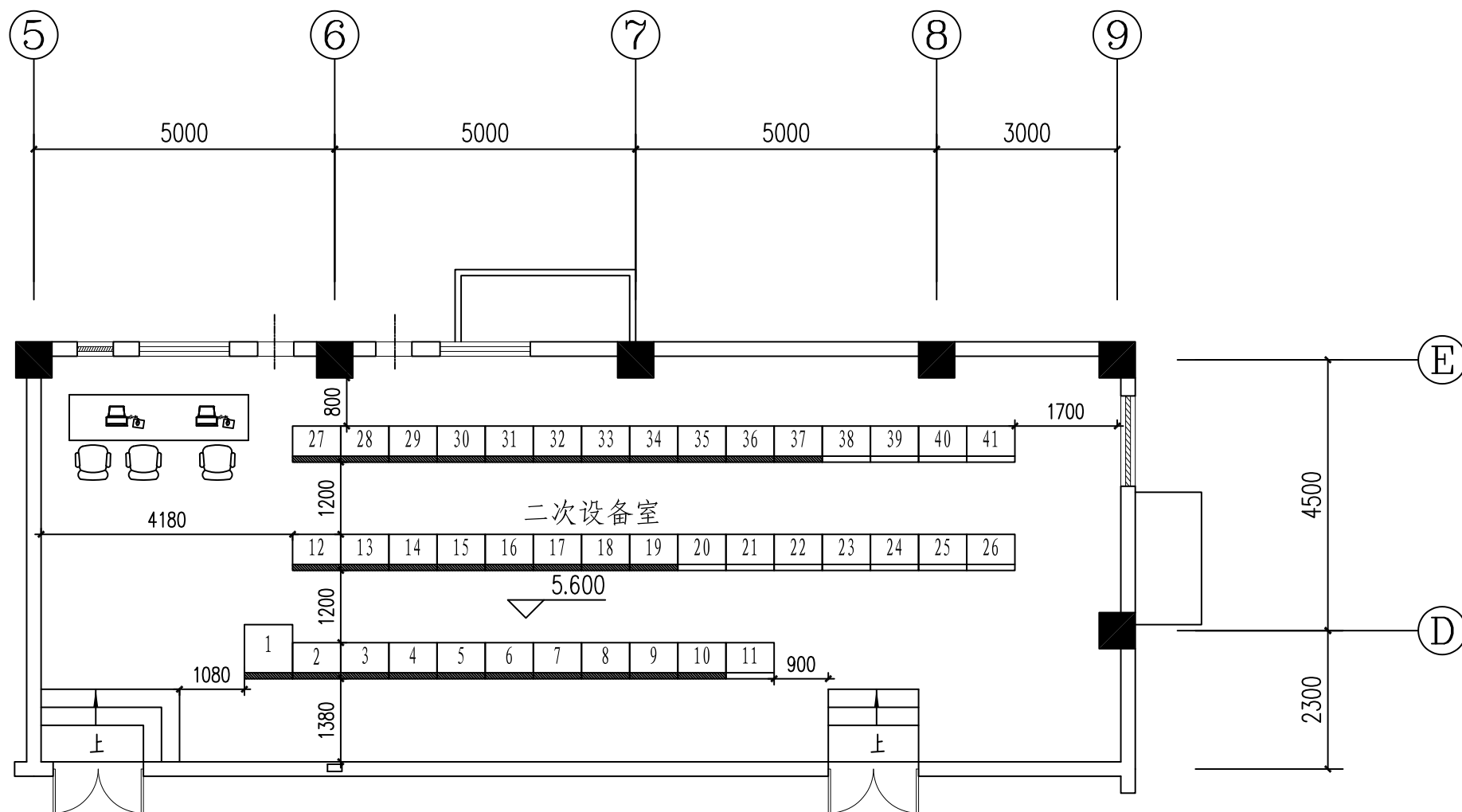
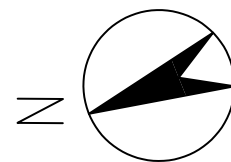
说明: 1、利用2根避雷线(高度10.125m,最大弧垂1m)联合保护整个场区设备。

江苏省工程勘察设计出图专用章	
南京电力设计研究院有限公司	
资质证书	A132046674 A232060209
编号	
江苏省住房和城乡建设厅监制(A)	
有效期至二〇二五年九月三十日	

南京电力设计研究院有限公司			电力行业甲级 A132046674 A232060209	项目名称	南京江北新区研创园芯片之城科创基地项目三期01-19地块110kV变电站工程	设计阶段	初步	
批准			邵天颖	邵天颖	子项名称		日期	2025.08
审核	张彪	张彪	设计		建设单位			
(专业负责人)	张彪	张彪	绘图					
校核	王洁	王洁	比例	1:100				

分支站防雷保护范围图

项目负责人



图例:  本期  备用

二次设备室设备材料表

柜号	名称	数量			备注
		单位	本期	备用	
1	监控主机兼操作员站兼数据服务器柜	面	1	0	2260×800×900
2	远动通信柜1	面	1	0	2260×800×600
3	远动通信柜2	面	1	0	2260×800×600
4-5	调度数据网及二次安防设备柜	面	2	0	2260×800×600
6	公用测控柜	面	1	0	2260×800×600
7	时间同步系统柜	面	1	0	2260×800×600
8	电能质量在线监测柜	面	1	0	2260×800×600
9	负荷控制柜	面	1	0	2260×800×600
10	110kV线路保护柜	面	1	0	2260×800×600
11	备用	面	0	1	2260×800×600
12	故障录波装置柜	面	1	0	2260×800×600
13	#1主变保护柜	面	1	0	2260×800×600
14	#1主变测控柜	面	1	0	2260×800×600
15	#2主变保护柜	面	1	0	2260×800×600
16	#2主变测控柜	面	1	0	2260×800×600
17	主压器电能表及电量采集柜	面	1	0	2260×800×600
18-19	通信设备柜	面	2	0	2260×800×600
20-26	备用	面	0	7	2260×800×600
27	通信电源柜	面	1	0	2260×800×600
28	直流充电柜	面	1	0	2260×800×600
29	直流馈线柜	面	1	0	2260×800×600
30-31	蓄电池柜	面	2	0	2260×800×600
32	UPS电源柜	面	1	0	2260×800×600
33	交流馈线柜	面	1	0	2260×800×600
34	交流进线柜	面	1	0	2260×800×600
35-36	动力照明配电柜	面	3	0	2260×800×600
37-41	备用	面	0	4	2260×800×600
	合计		29	12	

江苏省工程勘察设计出图专用章  
南京电力设计研究院有限公司  
资质证书 A132046674 A232060209  
编号  
江苏省住房和城乡建设厅监制(A)  
有效期至二〇二五年九月三十日

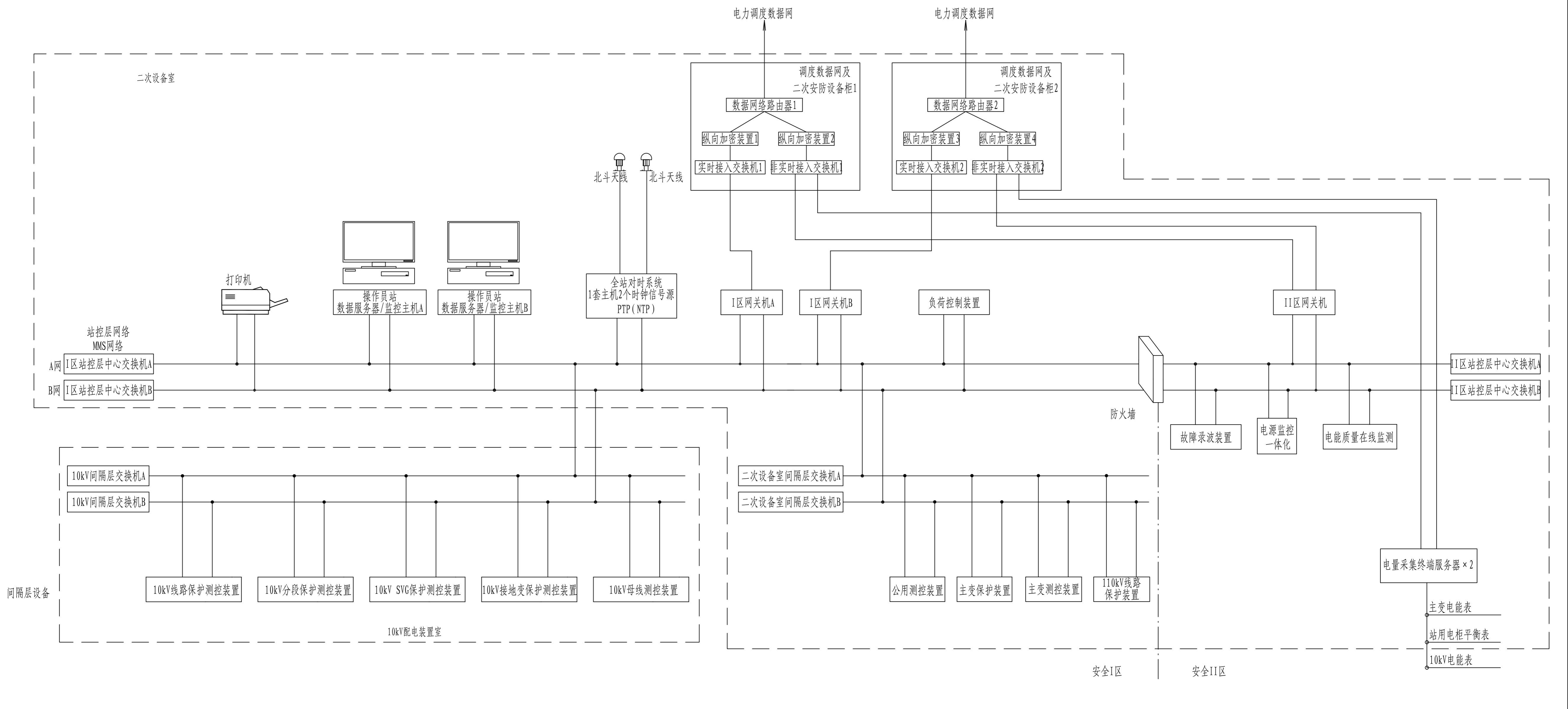
项目负责人

147 / 217

南京电力设计研究院有限公司		电力行业甲级 A132046674 A232060209	项目名称	南京江北新区研创园芯片之城科创基地项目三期01-19地块110kV变电站工程	设计阶段	
批准			子项名称		日期	2025.8
审核 (专业负责人)	徐琼瑶	徐琼瑶	建设单位			
校核	马斌	马斌	二次设备室平面布置图			
		设计	张瑶	张瑶		
		绘图				
		比例	1:100			

此图未加盖出图专用章无效

日期 会签 专业 日期 会签 专业 日期 会签 专业 日期 会签 专业



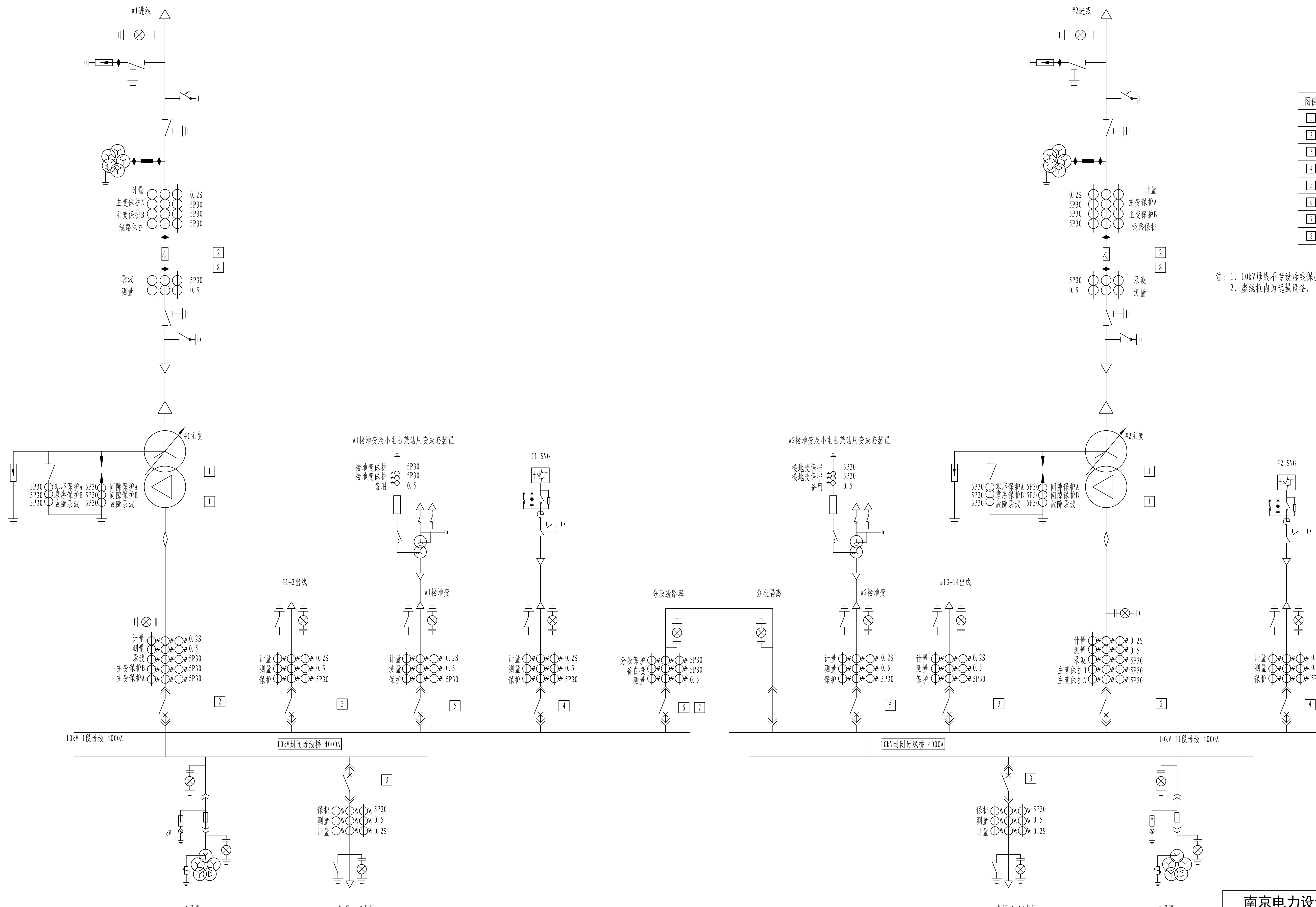
说明: 1. 站控层网络采用SNTP对时方式, 间隔层设备采用IRIG-B(电)对时方式。  
2. 站控层网络采用双套星形以太网, 间隔层网络采用双套星形以太网。

图例: ——— 网线

日期	日期	日期	日期	日期	日期	日期	日期	日期	日期
专业	专业	专业	专业	专业	专业	专业	专业	专业	专业
会	会	会	会	会	会	会	会	会	会
会	会	会	会	会	会	会	会	会	会

**江苏省工程勘察设计出图专用章**  
**南京电力设计研究院有限公司**  
 资质证书 A132046674 A232060209  
 编号  
 江苏省住房和城乡建设厅监制(A)  
 有效期至二〇二五年九月三十日

南京电力设计研究院有限公司		电力行业甲级 A132046674 A232060209	项目名称	南京江北新区研创园设计之附件控制室项目二期1#~4#地块110kV变电站工程	设计阶段	2025.8
批准	张强	设计	张强	子项名称		
审核	徐玲瑶	绘图		建设单位		
(专业负责人)	徐玲瑶	绘图		自动化系统方案配置图		
校核	马斌	比例				
项目负责人	孙欢	项目编号	348-B2025.300C	图号	348-B2025.300C-A0101-26	无效



图例	继电保护配置
1	主变主后保护一体化装置
2	故障录波器
3	10kV线路保护测控一体化装置
4	10kV SVG保护测控一体化装置
5	10kV接地变保护测控一体化装置
6	10kV分段保护测控一体化装置
7	10kV备自投装置
8	110kV线路保护装置

注：1、10kV母线不专设母线保护装置，由主变后备保护实现母线保护功能。  
2、虚线框内为远景设备。

图例	1	2	3	4	5	6	7	8
说明								

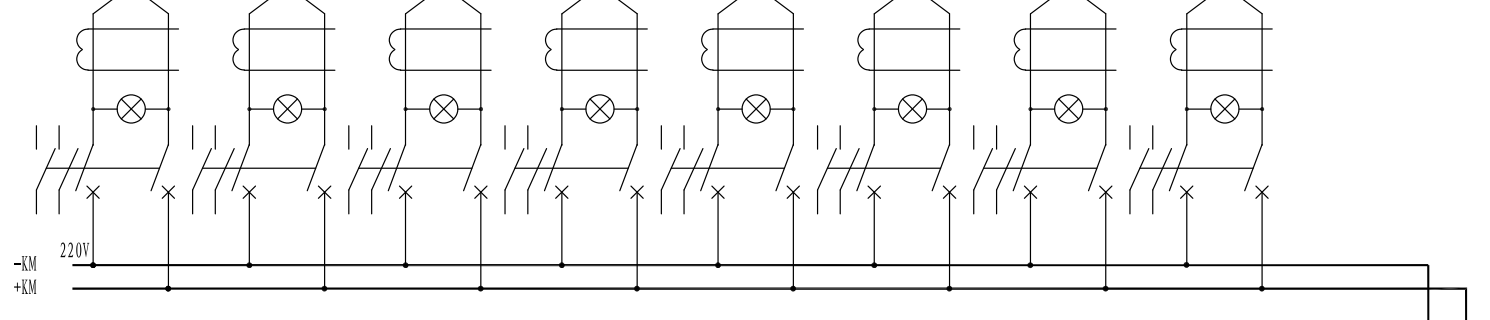
<b>南京电力设计研究院有限公司</b>		电力行业甲级 A132046674 A232062029
项目名称	南京江北新区研创园芯片之微科创基地项目三期01-19地块110kV变电站工程	设计阶段
子项名称		日期
批准		2025.8
审核	徐璋璋	徐璋璋
校核	张理	张理
设计	张理	张理
项目负责人		建设单位
绘图		项目编号
比例		图号

江苏省工程勘察设计出图专用章  
南京电力设计研究院有限公司  
资质证书 A132046674 A232062029  
编号  
江苏省住房和城乡建设厅监制(A)  
有效期至二〇二五年九月三十日

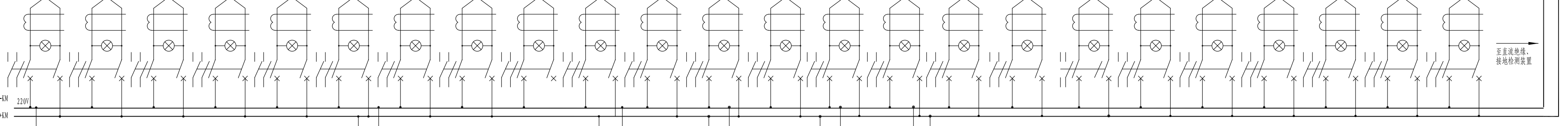


日期	日期	日期	日期	日期	日期	日期	日期	日期	日期
会	会	会	会	会	会	会	会	会	会
专业	专业	专业	专业	专业	专业	专业	专业	专业	专业

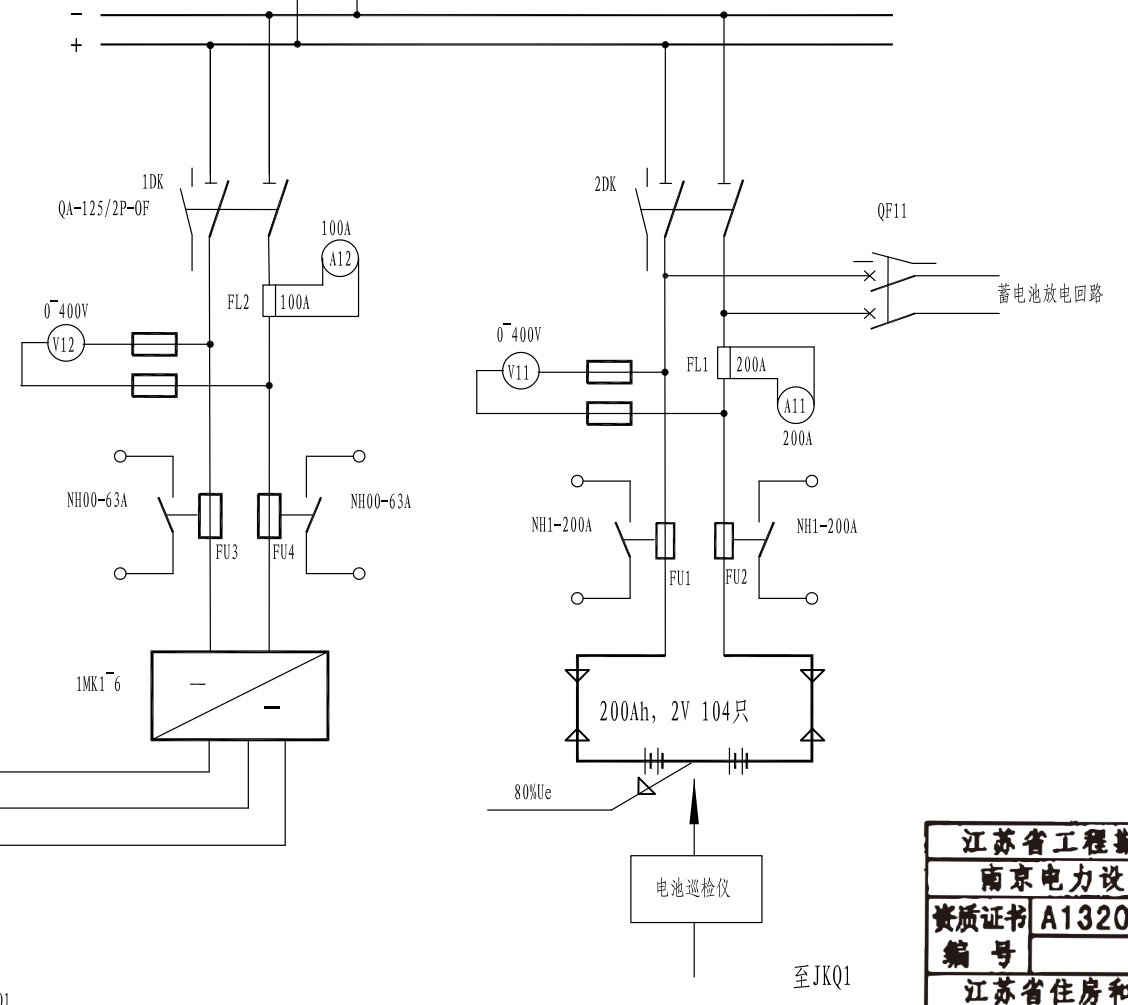
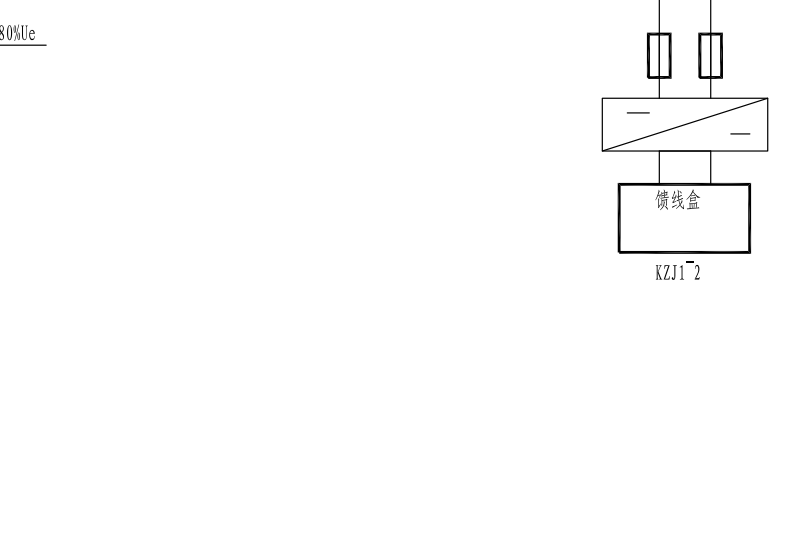
馈电回路名称	10kV开关柜1	10kV开关柜2	UPS电源	DC/DC电源	事故照明	备用	备用	备用
电缆截面(mm <sup>2</sup> )	2*6	2*6	2*6	2*6	2*6			
自动空气开关(C级)	双极直流自动空开	双极直流自动空开	双极直流自动空开	双极直流自动空开	双极直流自动空开	双极直流自动空开	双极直流自动空开	双极直流自动空开
脱扣器额定电流(A)	40	40	63	63	63	63	63	63
馈线的额定电流(A)								
馈线编号	125Z	126Z	127Z	128Z	129Z	130Z	131Z	132Z



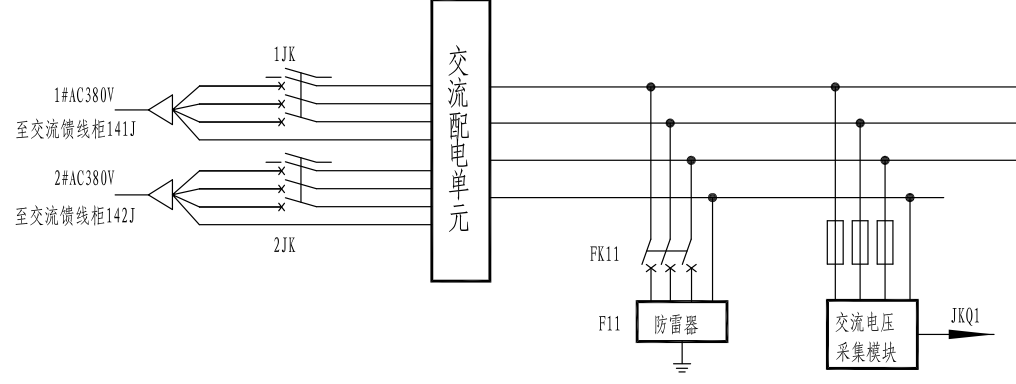
馈电回路名称	公用测控柜	远动通信柜	#1主变测控柜	#2主变测控柜	#1主变保护柜	#2主变保护柜	故障录波柜	时间同步系统柜	电能质量在线监测柜	负荷控制柜	110kV线路保护柜	备用	备用	备用	备用	备用	备用	备用	备用	备用	备用	备用	备用	备用	
电缆截面(mm <sup>2</sup> )	2*4	2*4	2*4	2*4	2*4	2*4	2*4	2*4	2*4	2*4	2*4	2*4	2*4	2*4	2*4	2*4	2*4	2*4	2*4	2*4	2*4	2*4	2*4	2*4	2*4
自动空气开关(C级)	双极直流自动空开	双极直流自动空开	双极直流自动空开	双极直流自动空开	双极直流自动空开	双极直流自动空开	双极直流自动空开	双极直流自动空开	双极直流自动空开	双极直流自动空开	双极直流自动空开	双极直流自动空开	双极直流自动空开	双极直流自动空开	双极直流自动空开	双极直流自动空开	双极直流自动空开	双极直流自动空开	双极直流自动空开	双极直流自动空开	双极直流自动空开	双极直流自动空开	双极直流自动空开	双极直流自动空开	
脱扣器额定电流(A)	20	20	20	20	20	20	20	20	20	20	20	20	20	20	20	20	20	20	20	20	20	20	20	20	20
馈线的额定电流(A)																									
馈线编号	101Z	102Z	103Z	104Z	105Z	106Z	107Z	108Z	109Z	110Z	111Z	112Z	113Z	114Z	115Z	116Z	117Z	118Z	119Z	120Z	121Z	122Z	123Z	124Z	



电缆截面(mm <sup>2</sup> )	2*4
电缆型式	电气试验电源
自动空气开关(C级)	双极直流自动空开
脱扣器额定电流(A)	25
馈线的额定电流(A)	25
馈线编号	S01Z

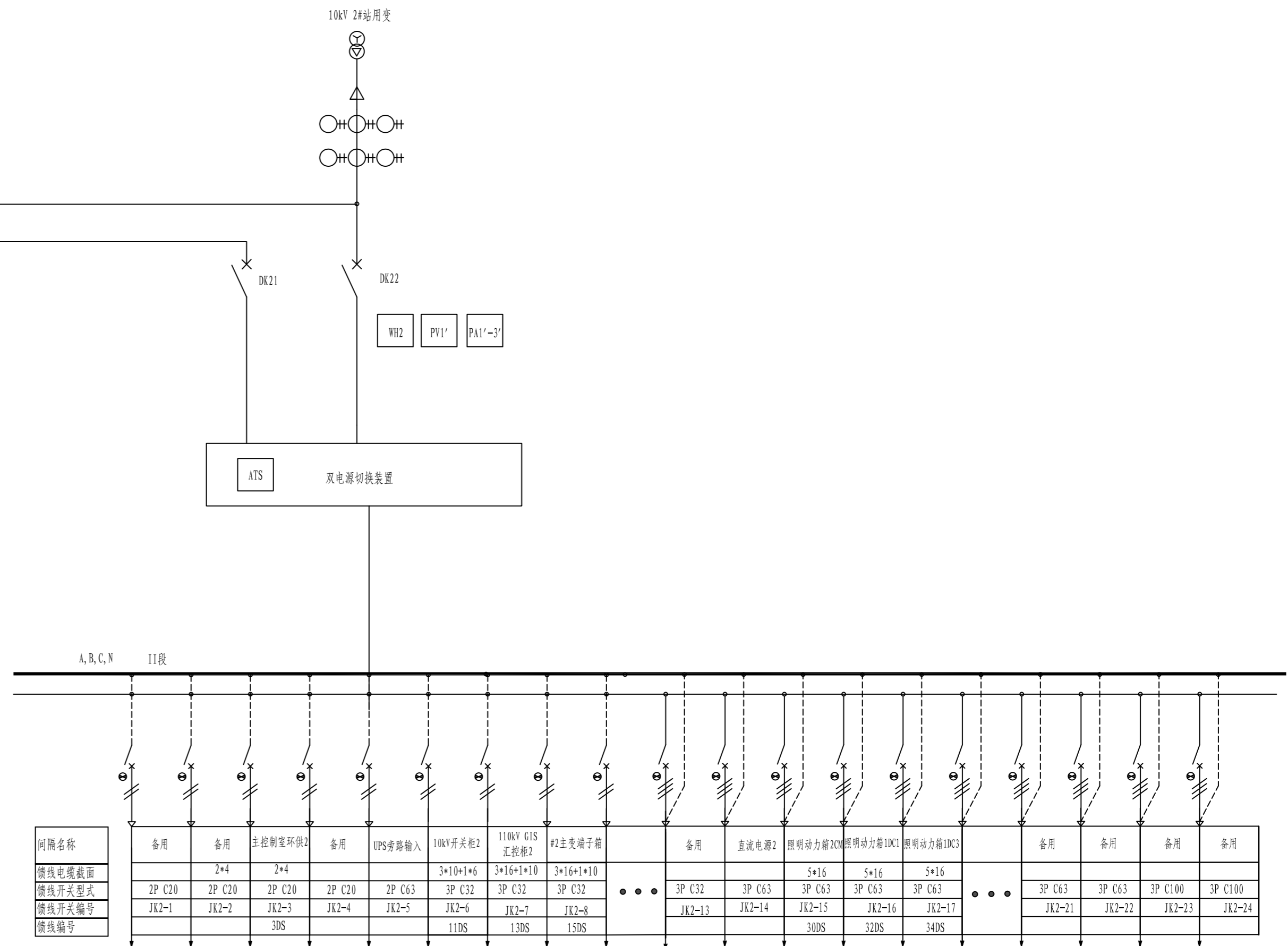
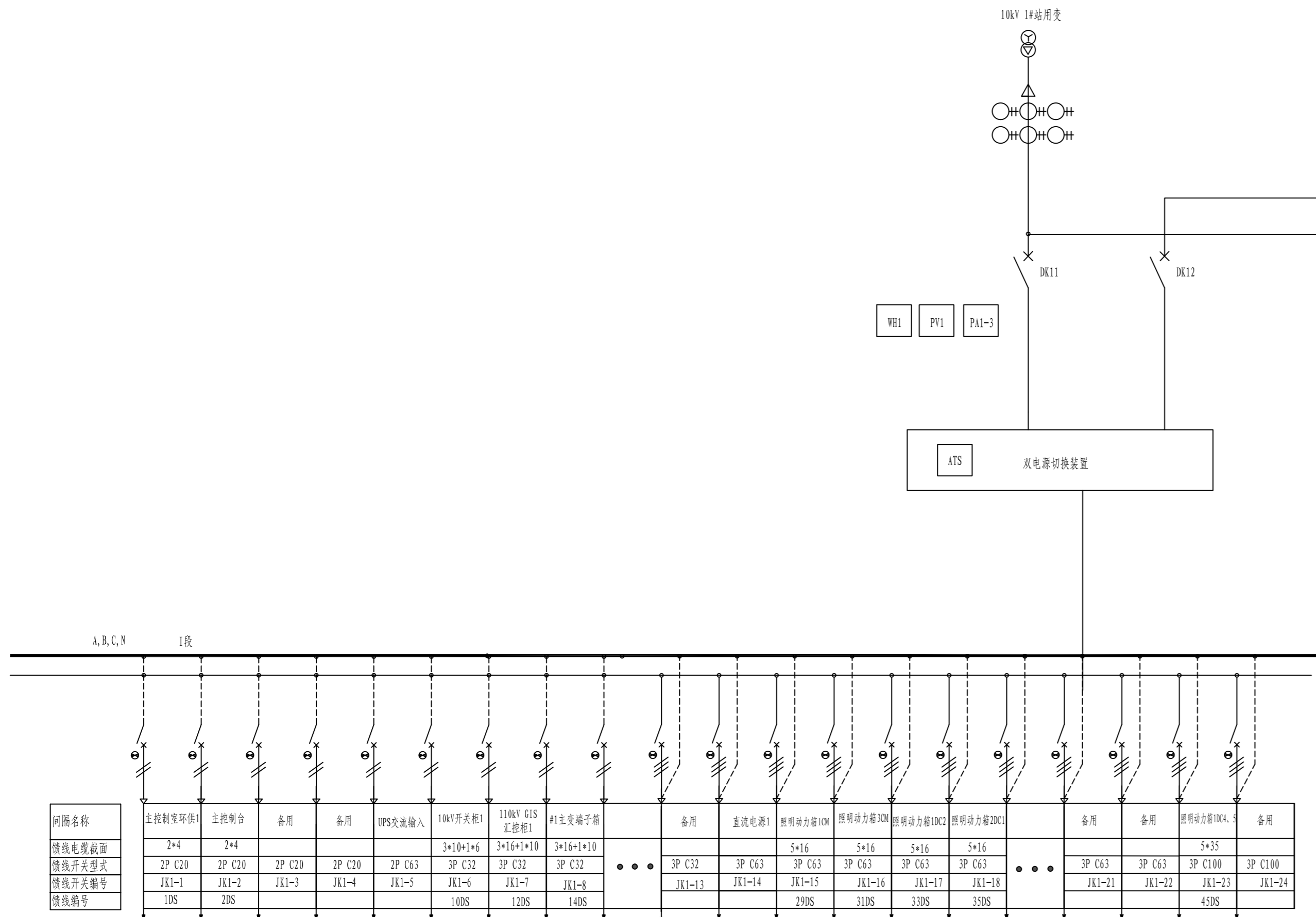


说明：1、馈线开关脱扣器额定电流选型可根据具体工程确定。  
2、直流系统监控模块液晶显示屏内容必须包括：蓄电池电压、蓄电池回路充电电流、负载总电流、控制母线电压、各模块的输出电压电流、系统状态。



江苏省工程勘察设计出图专用章  
南京电力设计研究院有限公司  
资质证书A132046674/A232060209  
江苏省住房和城乡建设厅监制(A)  
有效期至二〇二五年九月三十日

南京电力设计研究院有限公司		电力行业甲级 A132046674 A232060209	项目名称	南京江北新区研创园芯片之城科创基地项目三期04-11地块10MW变电站工程	设计阶段	
批准		设计	张瑞	张瑞	子项名称	
审核	徐琼瑶	徐琼瑶			建设单位	
专业负责人	徐琼瑶	徐琼瑶				
校核	马斌	马斌				
项目负责人	刘欢					
项目编号	348-B2025.300C		图号	348-B2025.300C-A0101-28		



说明：正常情况下，两回进线具有自动投切功能，同时要求进线开关具有过流保护，过流动作跳开时能闭锁自投，自投逻辑需满足在确认一路跳开后，另一路有电状态下合该路开关功能。

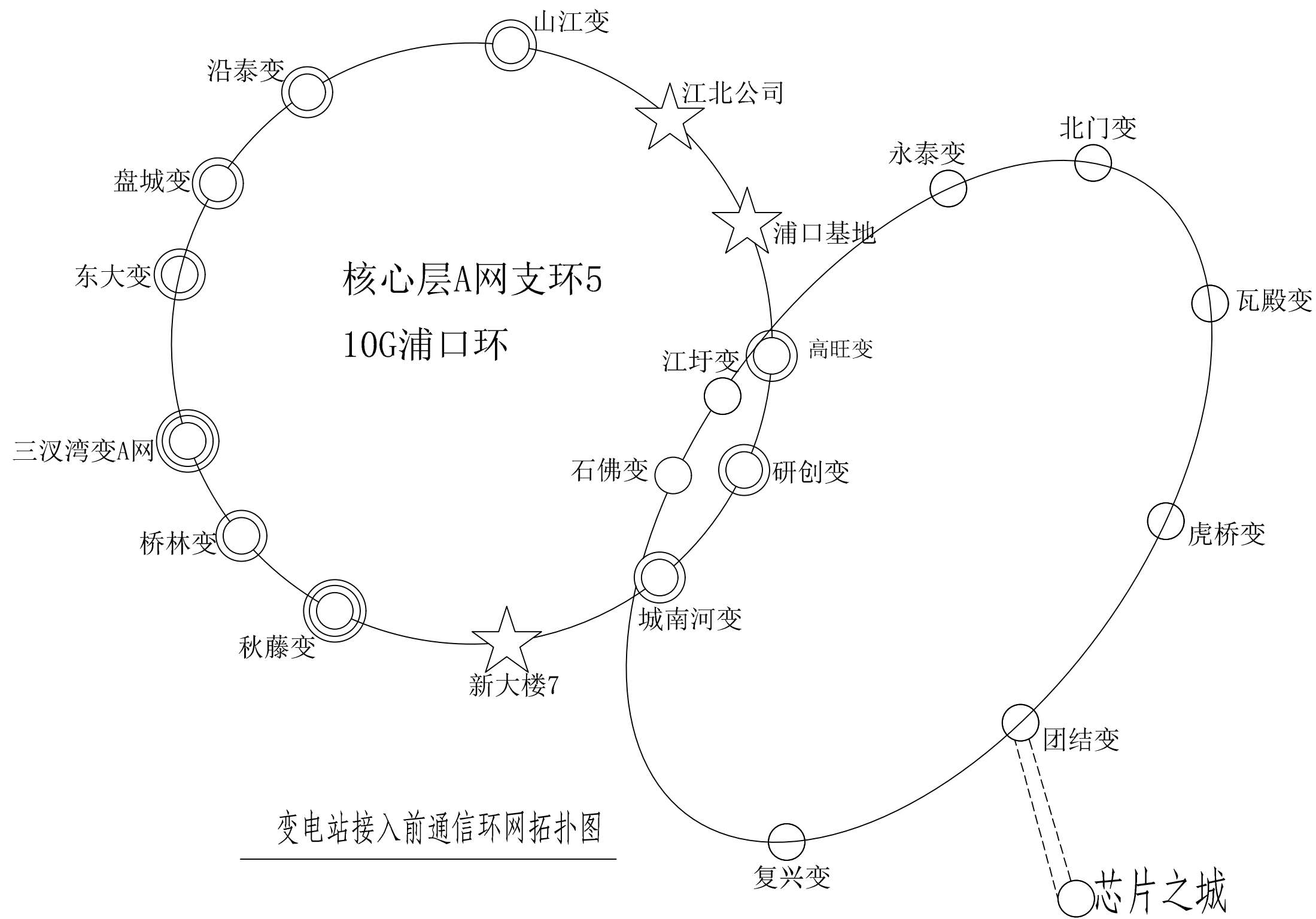
江苏省工程勘察设计出图专用章  
南京电力设计研究院有限公司  
资质证书 A132046674 A232060209  
编号  
江苏省住房和城乡建设厅监制(A)  
有效期至二〇二五年九月三十日

南京电力设计研究院有限公司		电力行业甲级 A132046674 A232060209	项目名称	南京江北新区研创园设计之科研基地项目二期1#-11地块110kV变电站工程	设计阶段	2025.8
批准		设计	张瑶	张瑶	日期	2025.8
审核	徐琼瑶	余晓珠	子项名称		建设单位	
(专业负责人)	徐琼瑶	余晓珠	绘图			
校核	马斌	马斌	比例			
项目负责人	孙欢		项目编号	348-B2025.300C	图号	348-B2025.300C-A0101-29









变电站接入前通信环网拓扑图

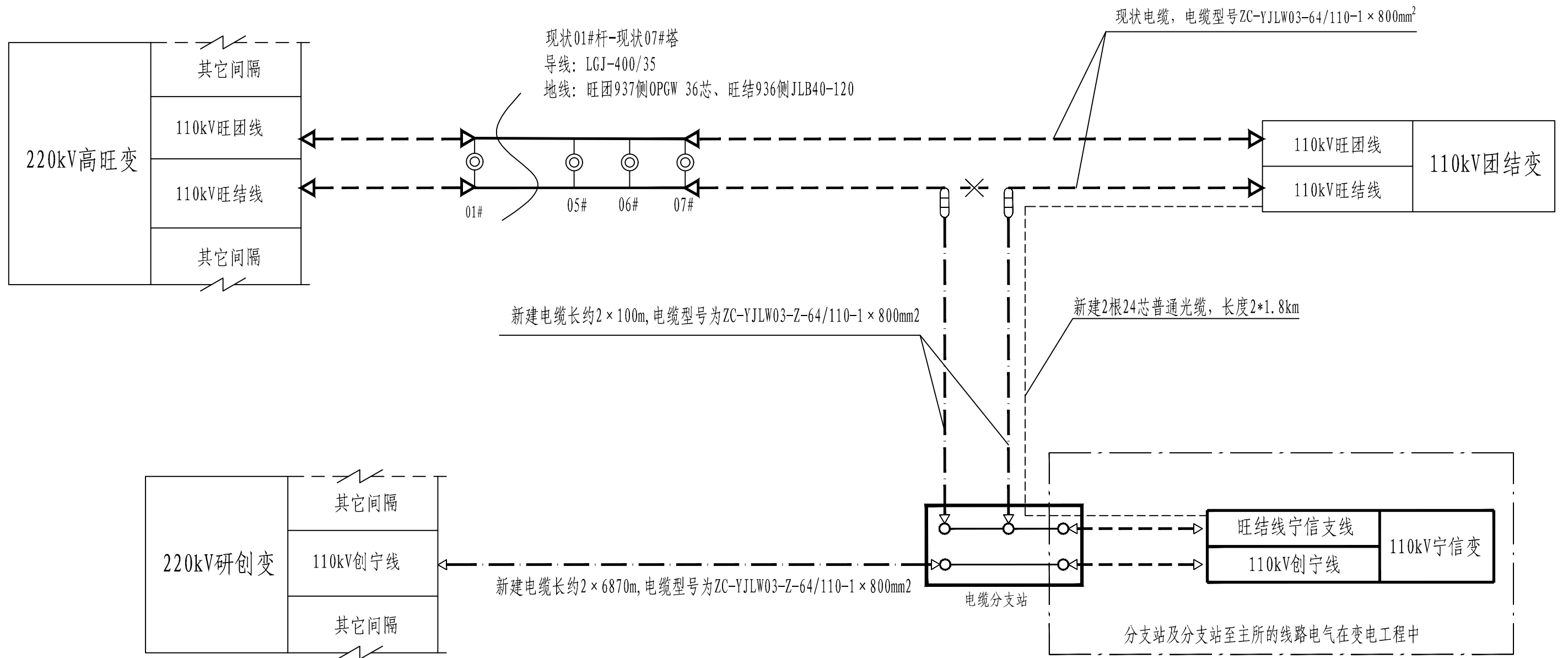
江苏省工程勘察设计出图专用章	
南京电力设计研究院有限公司	
资质证书	A132046674 A232060209
编号	
江苏省住房和城乡建设厅监制(A)	
有效期至二〇二五年九月三十日	

项目负责人  
155 / 217

南京电力设计研究院有限公司		电力行业甲级 A132046674 A232060209	项目名称	南京江北新区研创园芯片之城科创基地项目三期01-19地块110kV变电站工程	设计阶段	初步设计
批准	茅嘉毅	茅嘉毅	子项名称		日期	2025.07
审核	马斌	马斌	建设单位			
(专业负责人)	马斌	马斌				
校核	徐琼琛	徐琼琛	比例	1:1		

变电站接入后通信环网拓扑图

日期	日期	日期	日期	日期	日期	日期	日期
会签	会签	会签	会签	会签	会签	会签	会签
专业	专业	专业	专业	专业	专业	专业	专业



日期
签
会
专业
日期
签
会
专业
日期
签
会
专业
日期
签
会
业

**江苏省工程勘察设计出图专用章**  
南京电力设计研究院有限公司  
资质证书 A132046674 A232060209  
江苏省住房和城乡建设厅监制(A)  
有效期至二〇二五年九月三十日

项目负责人  
156 / 217

南京电力设计研究院有限公司		电力行业甲级 A132046674 A232060209	项目名称	南京江北新区研创园芯片之城科创基地项目三期01-19地块110kV变电站工程	设计阶段	初步设计
批准	茅嘉毅	茅嘉毅	子项名称		日期	2025.07
审核 (专业负责人)	马斌	马斌	建设单位			
校核	徐琼琛	徐琼琛				
		设计				
		绘图				
		比例	1:1			

通信系统接线图

此图未加盖出图专用章无效





X=345569.689  
Y=312973.202  
X=345561.892  
Y=312971.414  
X=345565.334  
Y=312992.203  
X=345557.870  
Y=312988.959

序号	名称	单位	数量
1	占地面积	平方米	687.96
2	总建筑面积	平方米	1668.18
3	地上建筑面积	平方米	980.22
4	地下建筑面积	平方米	687.96
5	建筑高度(室外地面至屋面)	m	12.70

- 1、本图采用相对标高。建筑物室内地坪±0.000m相对于绝对标高9.150m，室内外高差1.500m。站内场地设计平均标高7.650m
- 2、建筑物按轴线定位。
- 3、站区道路做法与总体道路保持一致。既有建筑

栅栏门  
净宽不低于4米，紧急救援时需畅通

栅栏门  
净宽不低于4米，紧急救援时需畅通

储能系统  
余同

**江苏省工程勘察设计出图专用章**  
南京电力设计研究院有限公司  
资质证书 A132046674 A232060209  
编号  
江苏省住房和城乡建设厅监制(A)  
有效期至二〇二五年九月三十日

南京电力设计研究院有限公司  
电力行业甲级  
A132046674  
A232060209

批准	赖海斌	赖海斌	设计	刘欢	刘欢
审核 (专业负责人)	赖海斌	赖海斌	绘图		
校核	谢军	谢军	比例		

项目名称 南京江北新区研创园芯片之城科创基地项目三期01-19地块110kV变电站工程  
设计阶段 初步设计  
日期 2025.08

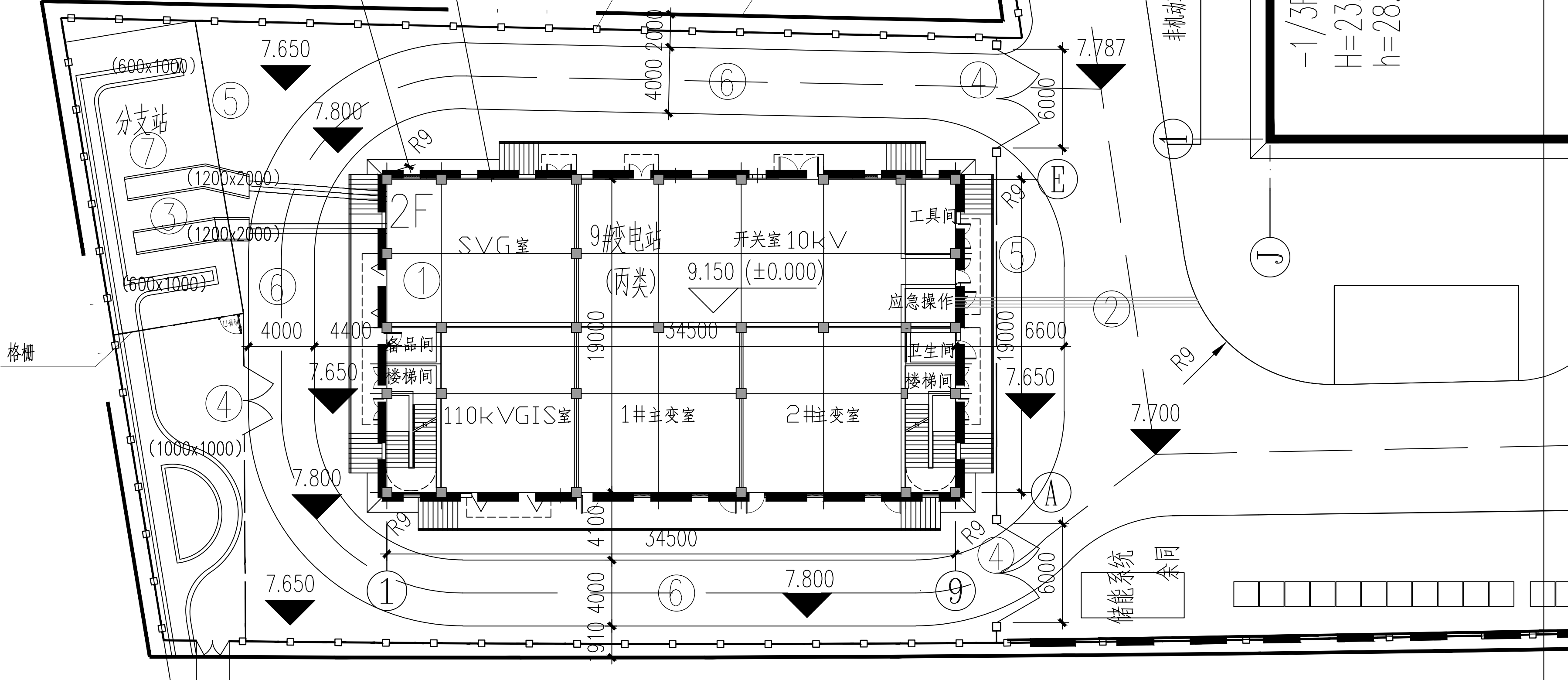
站址位置图

项目负责人  
158 / 217



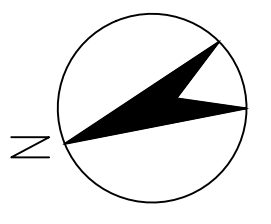
建、构筑物一览表

序号	名称	单位	数量	备注
①	配电装置室建筑面积	m <sup>2</sup>	1668.18	地下一层。二层钢筋混凝土结构
②	10kV电缆埋管(室外)	m	360	按14回出线, 10kV过道路采用埋管, 每根长约15m, 共240mCPVC管, 按16根预留。
③	110kV电缆埋管(室外)	m	96	110千伏进出线埋管, 过道路处用CPVC埋管, 按4回预留。共12根埋管, 每根长度约8m。
	110kV室外电缆沟(1200x2000)	m	15	110kV出线从排管至分支站电缆沟
	110kV室外电缆沟(1000x1000)	m	32	分支站内进线电缆沟
	110kV室外电缆沟(600x1000)	m	35	分支站内进线电缆沟
④	检修大门	樘	3	1樘宽4m, 两樘宽6m。
⑤	格栅	m	70	钢丝网格栅, 高度2.0m
⑥	站内道路	m <sup>2</sup>	645	标准工艺第7章第12节“混凝土道路”
⑦	分支站		1	属线路设计部分



-1/3F  
H=23.60m (精确)  
h=28.55m (概算)

日期	日期	日期	日期	日期	日期	日期	日期
专业	专业	专业	专业	专业	专业	专业	专业
会签	会签	会签	会签	会签	会签	会签	会签
会签	会签	会签	会签	会签	会签	会签	会签
会签	会签	会签	会签	会签	会签	会签	会签



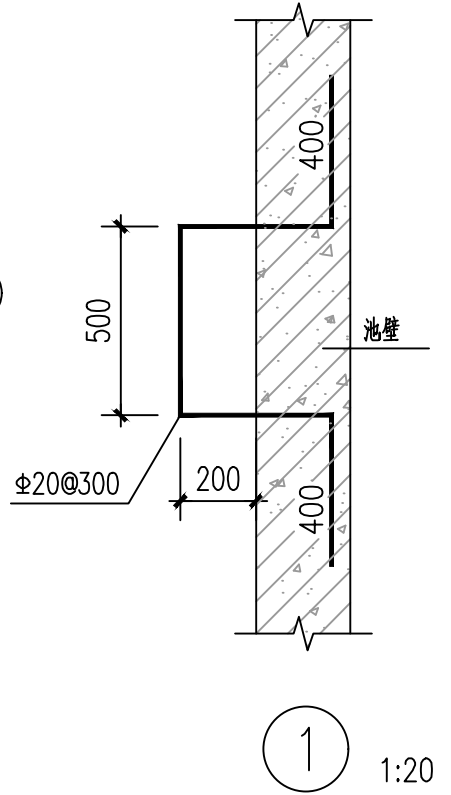
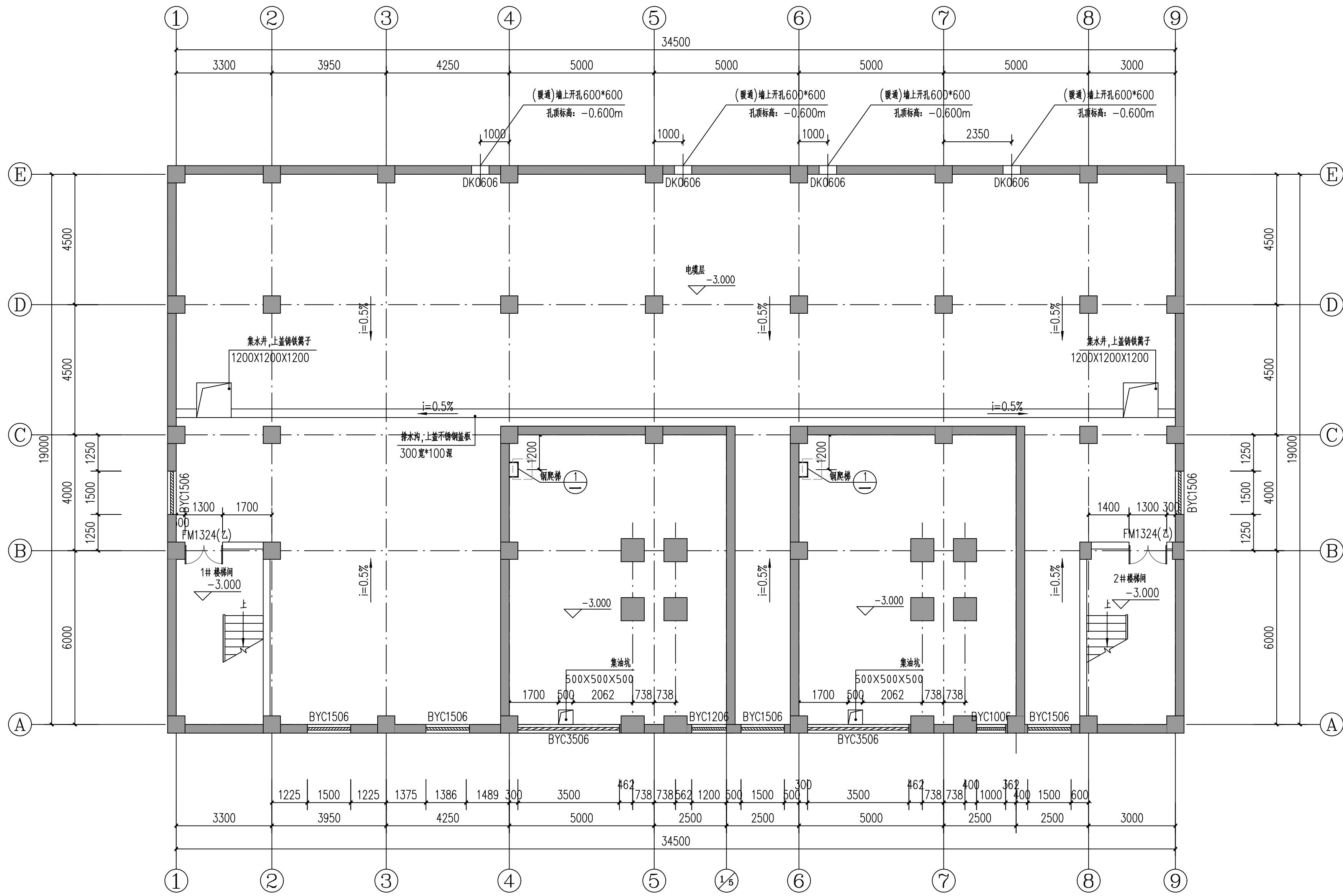
检修沟

土建总平面图

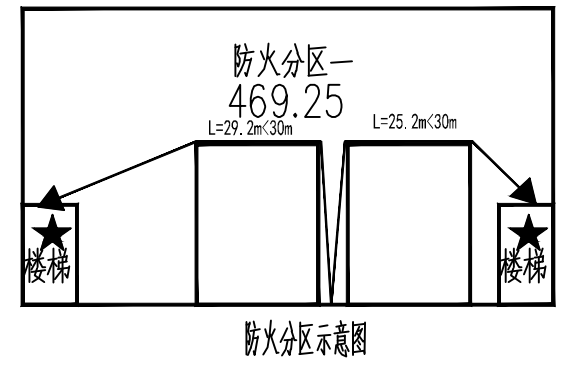
1:200

江苏省工程勘察设计院有限公司  
南京电力设计研究院有限公司  
资质证书 A132046674/A232060209  
江苏省住房和城乡建设厅监制(A)  
有效期至二〇二五年九月三十日

批准		设计		刘欢		刘欢		项目名称	南京江北新区研创园芯片之城科创基地项目三期01-19地块110kV变电站工程	设计阶段	初步设计
审核		赖海斌		赖海斌		赖海斌		子项名称		日期	2025.08
校核		谢军		谢军		谢军		建设单位		土建总平面图	
项目负责人		刘欢		刘欢		刘欢		图号	348-B2025.300C-A0101-37	无效	



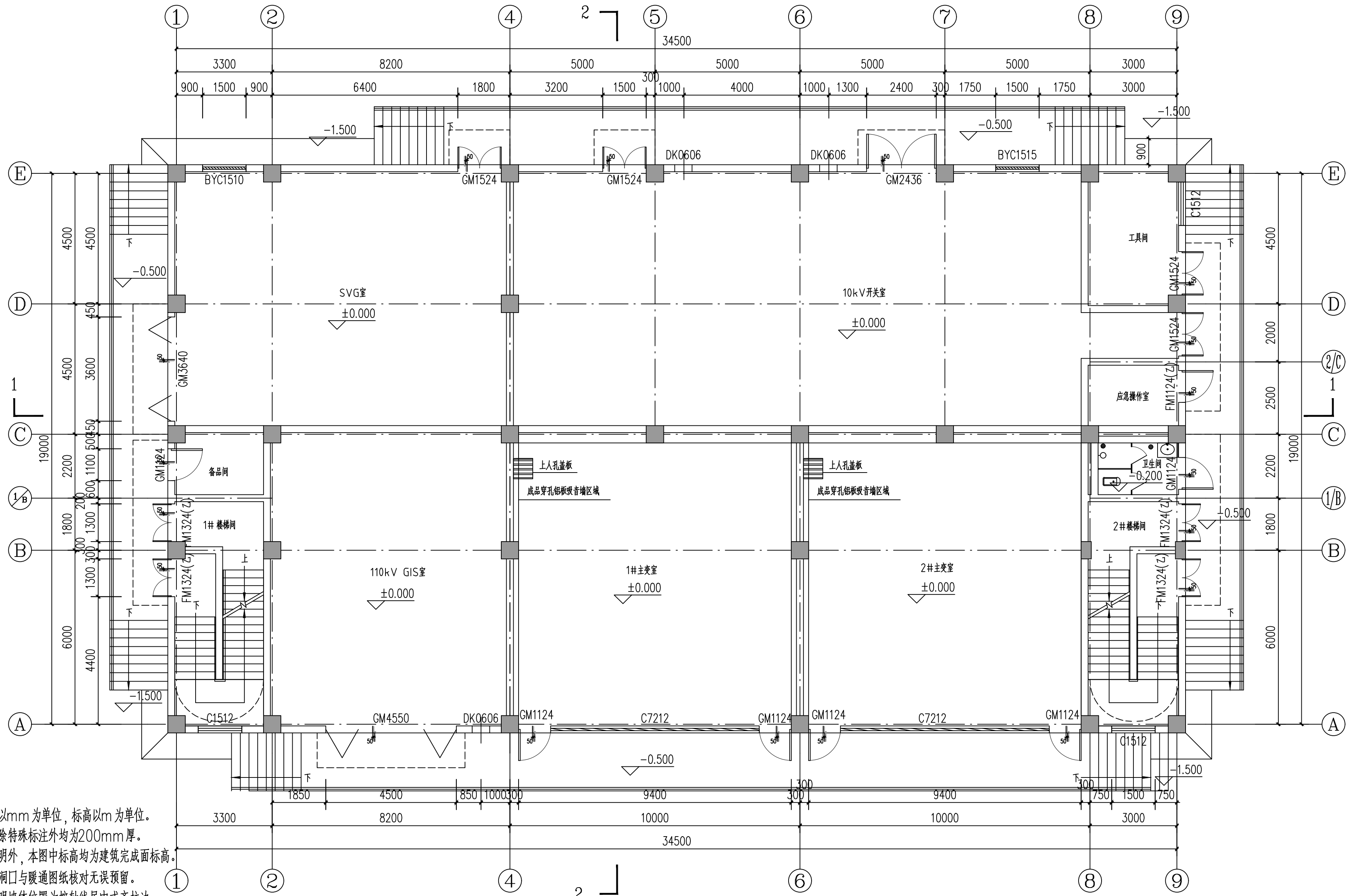
- 说明:
- 1.本图尺寸以mm为单位,标高以m为单位。
  - 2.地下-1F混凝土外墙厚均为300mm厚,砌体隔墙除特殊标注外均为24.0mm厚。
  - 3.除特殊注明外,本图中标高均为建筑完成面标高。
  - 4.地面、墙顶及顶板的埋件、埋管、预留孔详见结构、消防、暖通及建筑电气相关图纸。
  - 5.图中风机洞口与暖通图纸核对无误预留。
  - 6.图中未注明墙体位置为按轴线居中或齐柱边。
  - 7.构造柱设置详见结构施工图。



-3.000m层平面图 1:100  
 本层建筑面积:687.96m<sup>2</sup>

江苏省工程勘察设计专用章  
 南京电力设计研究院有限公司  
 资质证书 A132046674 | A232060209  
 编号  
 江苏省住房和城乡建设厅监制(A)  
 有效期至二〇二五年九月三十日

南京电力设计研究院有限公司		电力行业甲级 A132046674 A232060209	项目名称	南京江北新区研创园设计之软件创基地项目三期11-15地块110kV变电站工程	设计阶段	初设
批准	赖海斌	设计	刘欢	刘欢	子项名称	
审核	赖海斌	赖海斌	绘图		建设单位	
专业负责人	赖海斌	赖海斌	绘图			
校核	谢军	谢军	比例	1:100		
项目负责人	刘欢					
项目编号					图号	348-B2025.300C-A0101-38

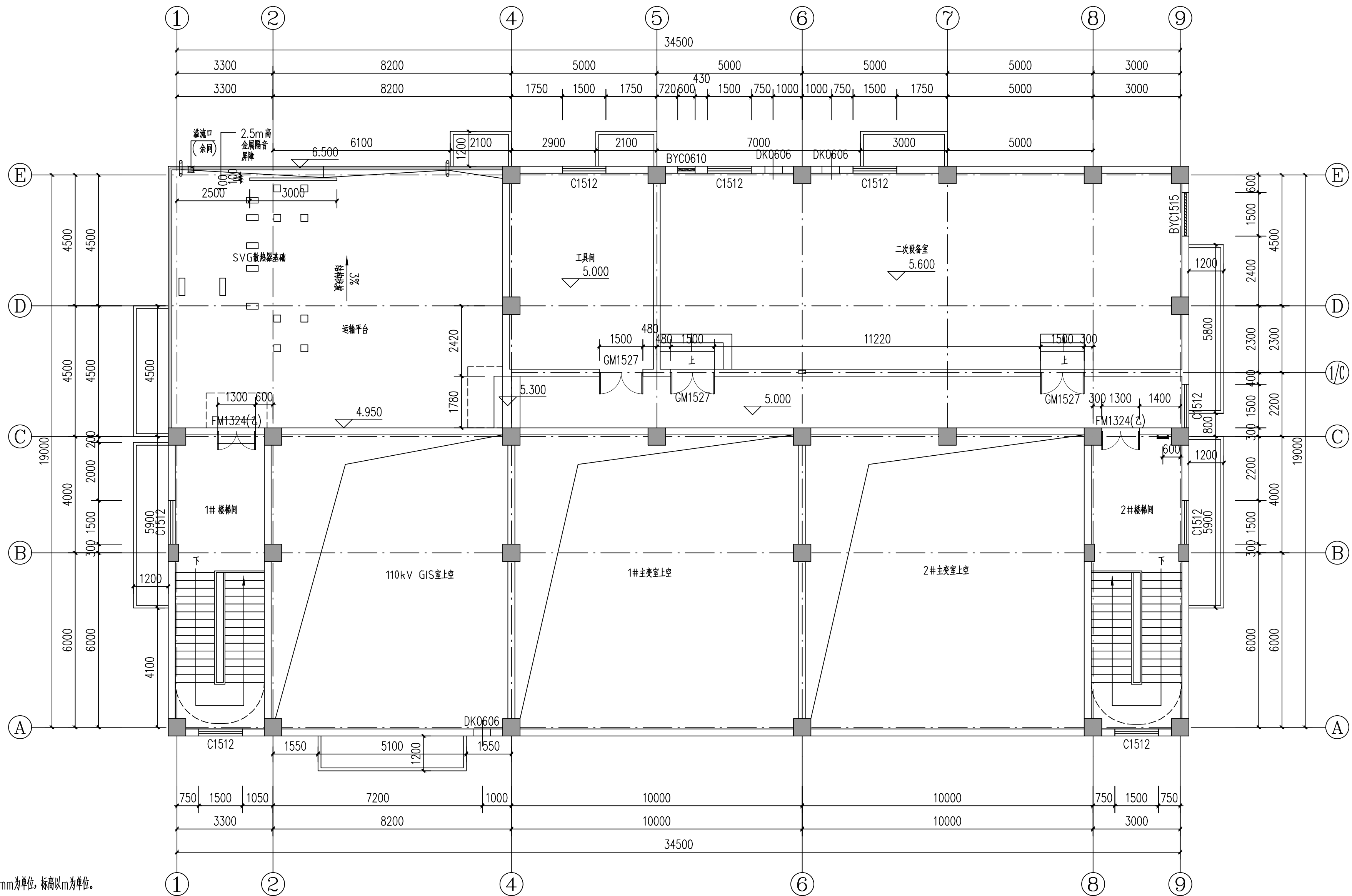


- 说明:**
1. 本图尺寸以mm为单位, 标高以m为单位。
  2. 砌体隔墙除特殊标注外均为200mm厚。
  3. 除特殊注明外, 本图中标高均为建筑完成面标高。
  4. 图中风机洞口与暖通图纸核对无误预留。
  5. 图中未注明墙体位置为按轴线居中或齐柱边。
  6. 地面、墙壁及顶板的埋件、埋管、预留孔详见结构、设备基础、消防、暖通及建筑电气相关图纸。
  7. 构造柱设置详见结构施工图。
  8. 外走道墙体底部设置100mm素混凝土挡水坎, 外走道墙体防水涂料上翻300mm。
  9. 雨篷、外走廊均采用有组织排水, 单独设置排水管。
  10. ▲ 消防灭火救援门窗标识。
  11. 主变室泄压墙和吸音墙由专业厂家进行深化设计。
  12. 首层门需设钢板500X(门宽+480)档鼠板。  
进排风口设铁丝网, 网孔为10mmX10mm, 其它与室外相通的地下沟在进口处用堵料堵塞。

**一层平面图 1:100**  
 本层建筑面积: 687.96m<sup>2</sup>  
 地上建筑面积: 980.22m<sup>2</sup>  
 总建筑面积: 1668.18m<sup>2</sup>

江苏省工程勘察设计出图专用章	
南京电力设计研究院有限公司	
资质证书 A132046674/A232060209	
编号	
江苏省住房和城乡建设厅监制(A)	
有效期至二〇二五年九月三十日	

南京电力设计研究院有限公司				电力行业甲级 A132046674 A232060209	项目名称	南京江北新区研创园设计之都科创基地项目三期110kV变电工程	设计阶段	初设
批准	赖海斌	设计	刘欢	刘欢	子项名称		日期	2025.08
审核	赖海斌	赖海斌	绘图		建设单位			
校核	谢军	谢军	比例	1:100	一层平面图			
项目负责人	刘欢	项目编号		图号				



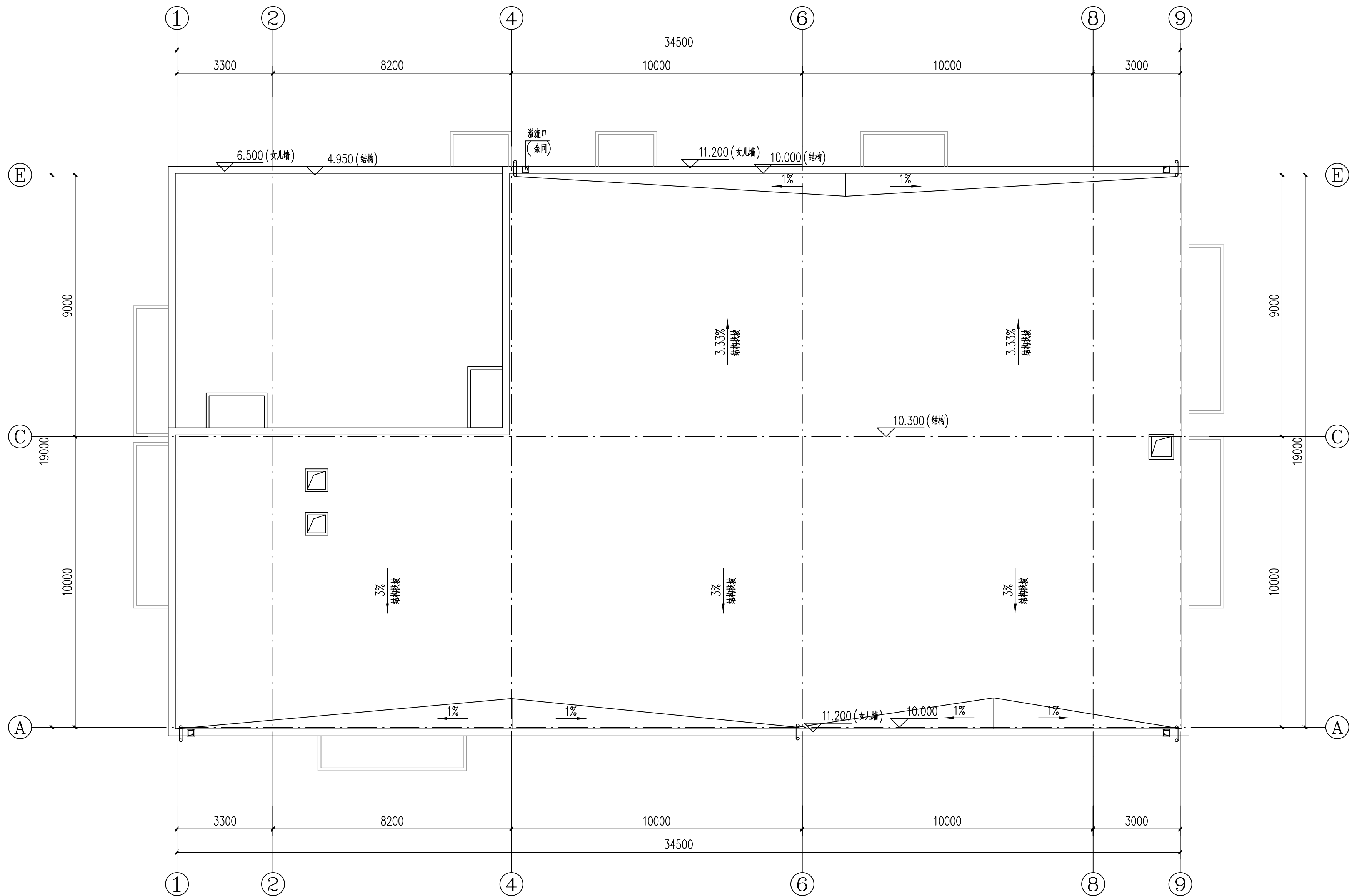
- 说明:
1. 本图尺寸以mm为单位, 标高以m为单位。
  2. 墙体隔墙除特殊标注外均为200mm厚。
  3. 除特殊注明外, 本图中标高均为建筑完成面标高。
  4. 地面、墙壁及顶板的埋件、埋管、预留孔详见结构、设备基础、消防、暖通及建筑电气相关图纸。
  5. 图中风机洞口与暖通图纸核对无误预留。
  6. 图中未注明墙体位置为按轴线居中或齐柱边。
  7. 构造柱设置详见结构施工图。
  8. 外走道墙体底部设置100mm素混凝土挡水坎, 外走道墙体防水涂料上翻300mm。
  9. 雨篷、外走廊均采用有组织排水, 单独设置排水管。
  10. ▲ 消防灭火救援门窗标识。

二层平面图 1:100  
本层建筑面积: 292.26m<sup>2</sup>

江苏省工程勘察设计出图专用章  
南京电力设计研究院有限公司  
资质证书 A132046674 | A232060209  
编号  
江苏省住房和城乡建设厅监制(A)  
有效期至二〇二五年九月三十日

批准		设计		刘欢	刘欢	项目名称	南京江北新区研创园设计之核科基地项目三期110kV变电站工程	设计阶段	初设
审核		绘图				子项名称		日期	2025.08
校核		比例		1:100		建设单位		二层平面图	
项目负责人		项目编号				图号	348-B2025.300C-A0101-40	无效	

日期	日期	日期	日期	日期	日期	日期	日期
专业	专业	专业	专业	专业	专业	专业	专业
会签	会签	会签	会签	会签	会签	会签	会签
电气二次	电气二次	电气二次	电气二次	电气二次	电气二次	电气二次	电气二次



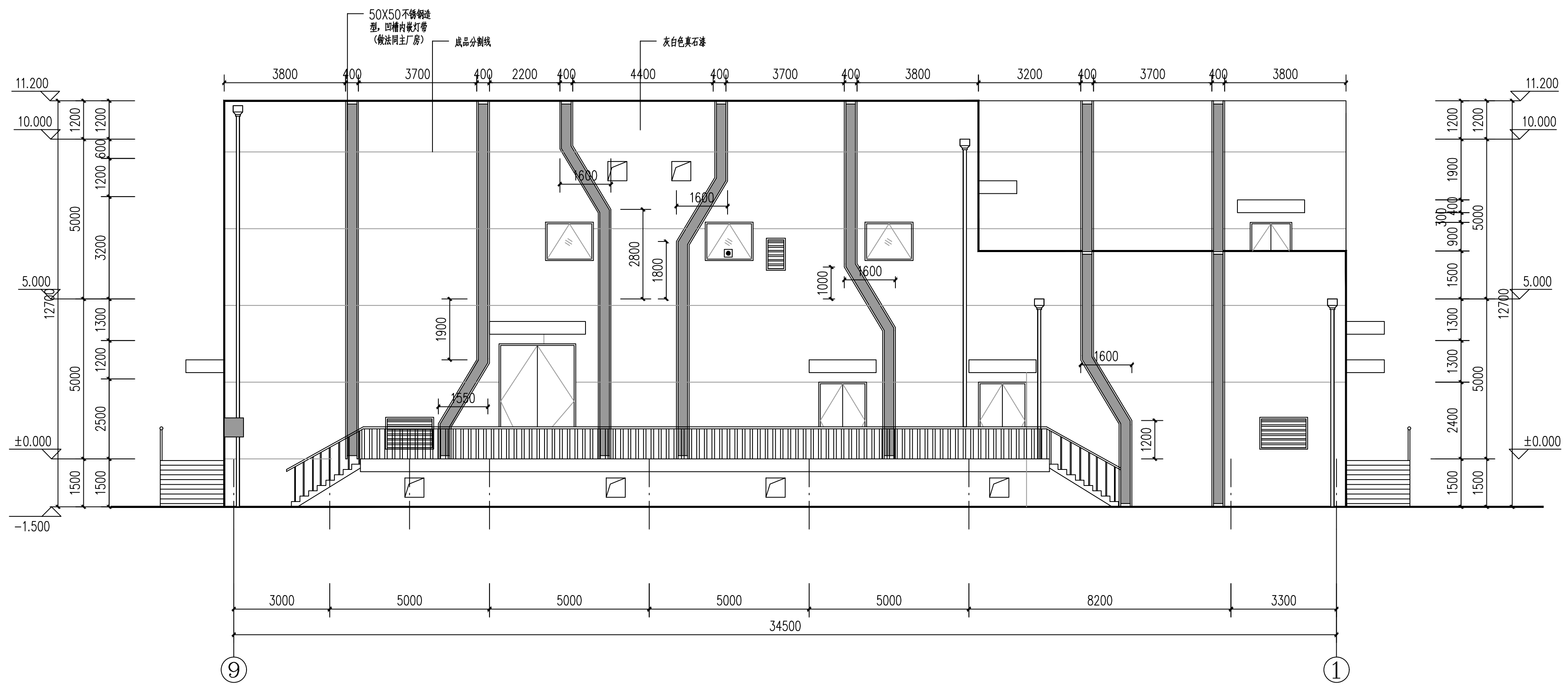
屋顶平面图 1:100

说明:  
 1.本图尺寸以mm为单位,标高以m为单位。  
 2.本图标高均为结构面标高。

日期	日期	日期	日期	日期	日期	日期	日期
专业	专业	专业	专业	专业	专业	专业	专业
会签	会签	会签	会签	会签	会签	会签	会签

江苏省工程勘察设计出图专用章  
 南京电力设计研究院有限公司  
 资质证书 A132046674 | A232060209  
 编号  
 江苏省住房和城乡建设厅监制(A)  
 有效期至二〇二五年九月三十日

南京电力设计研究院有限公司		电力行业甲级 A132046674 A232060209	项目名称	南京江北新区研创园设计之城市基础设施项目三期11-15地块110KV变电站工程	设计阶段	初设
批准	赖海斌	设计	刘欢	刘欢	子项名称	
审核	赖海斌	赖海斌	赖海斌	赖海斌	建设单位	
校核	谢军	谢军	谢军	谢军	屋顶平面图	
项目负责人	刘欢	比例	1:100			
项目编号		图号	348-B2025.300C-A0101-41			

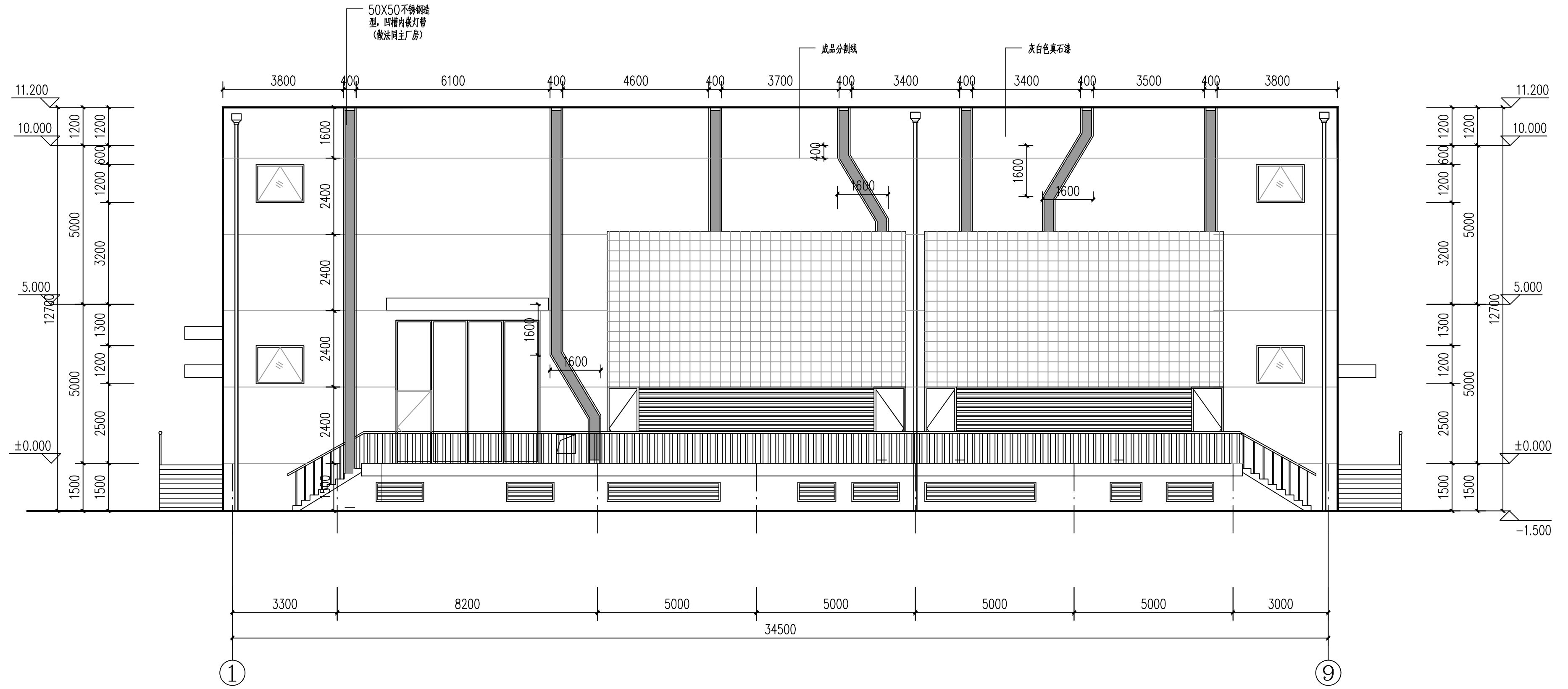


9-1轴立面图 1:100

日期	日期	日期	日期	日期	日期	日期	日期	日期	日期
专业	专业	专业	专业	专业	专业	专业	专业	专业	专业
会签	会签	会签	会签	会签	会签	会签	会签	会签	会签
会签	会签	会签	会签	会签	会签	会签	会签	会签	会签

江苏省工程勘察设计出图专用章  
 南京电力设计研究院有限公司  
 资质证书 A132046674 | A232060209  
 编号  
 江苏省住房和城乡建设厅监制(A)  
 有效期至二〇二五年九月三十日

南京电力设计研究院有限公司				电力行业甲级 A132046674 A232060209	项目名称	南京江北新区研创园设计之城市基础设施项目三期11-15地块110KV变电站工程	设计阶段	初设
批准	赖海斌	赖海斌	设计	刘欢	子项名称		日期	2025.08
审核	赖海斌	赖海斌	绘图		建设单位			
校核	谢军	谢军	比例	1:100	9-1轴立面图			
项目负责人	刘欢							
项目编号					图号	348-B2025.300C-A0101-42		

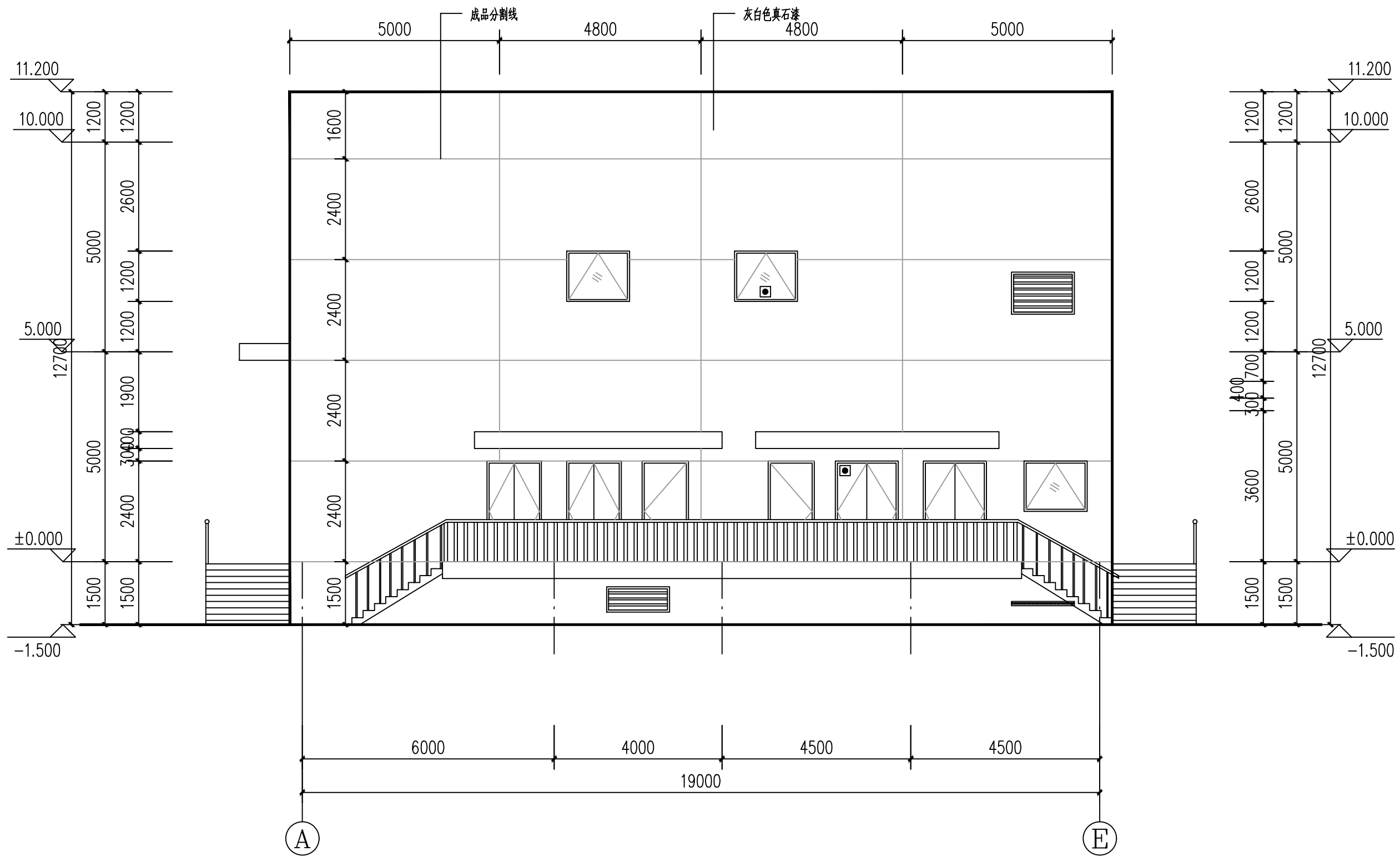


1-9轴立面图 1:100

日期	
会签	
专业	
日期	
会签	
专业	
日期	
会签	
专业	
日期	
会签	
专业	

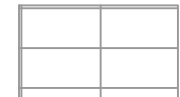
江苏省工程勘察设计出图专用章  
 南京电力设计研究院有限公司  
 资质证书 A132046674 | A232060209  
 编号  
 江苏省住房和城乡建设厅监制(A)  
 有效期至二〇二五年九月三十日

南京电力设计研究院有限公司		电力行业甲级 A132046674 A232060209	项目名称	南京江北新区研创园设计之城市创基地项目三期11-15地块110KV变电站工程	设计阶段	初设
批准	赖海斌	设计	刘欢	刘欢	子项名称	
审核	赖海斌	赖海斌	赖海斌	赖海斌	建设单位	
校核	谢军	谢军	谢军	谢军	1-9轴立面图	
项目负责人	刘欢	比例	1:100	图号	348-B2025.300C-A0101-43	
项目编号		日期	2025.08	无效		



A-E轴立面图 1:100

日期	
专业	
日期	
专业	
日期	
专业	
日期	
专业	
日期	
专业	

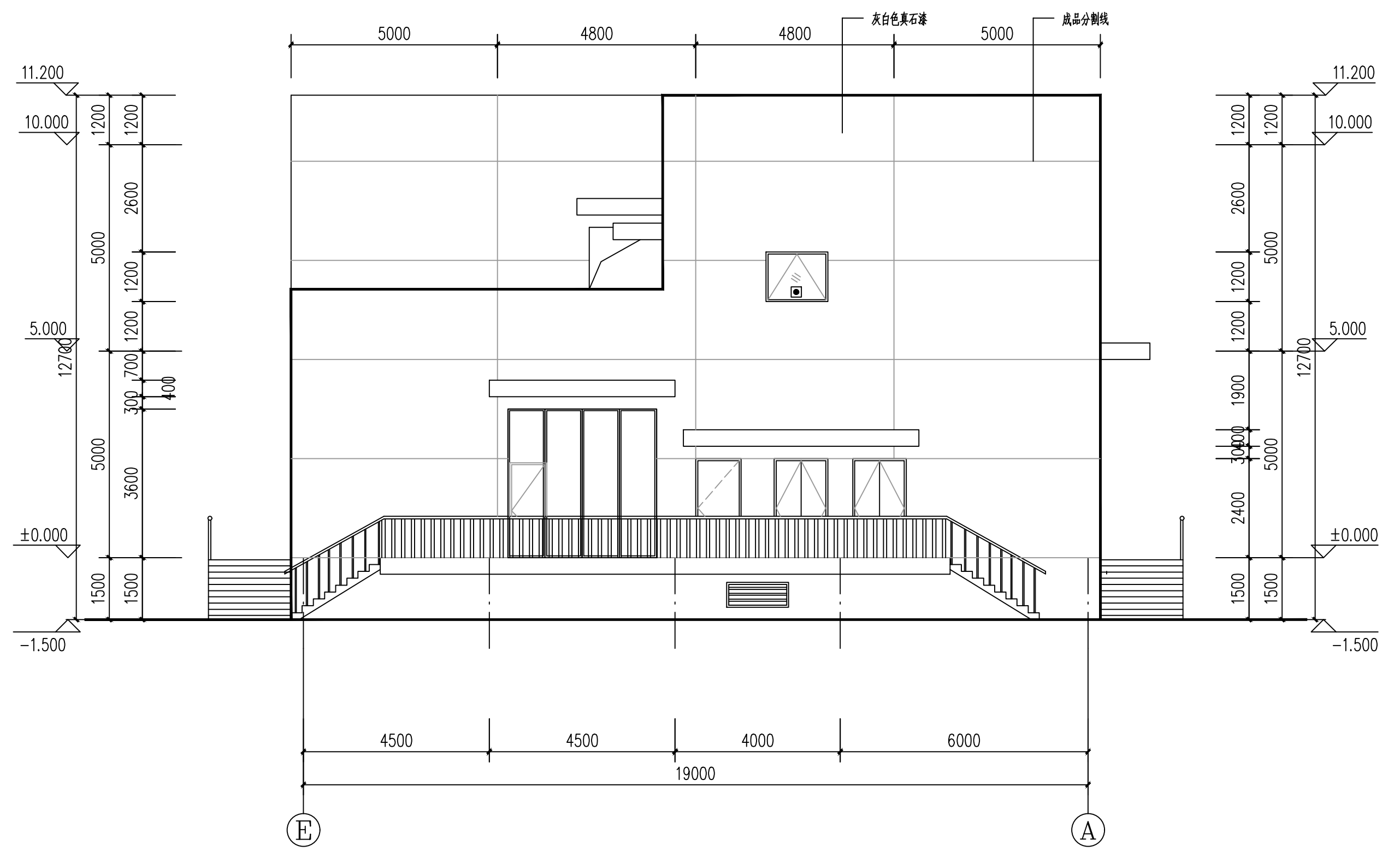


灰白色真石漆 (横向分缝间距 2.4米)

江苏省工程勘察设计出图专用章  
南京电力设计研究院有限公司  
资质证书 A132046674 A232060209  
编号  
江苏省住房和城乡建设厅监制(A)  
有效期至二〇二五年九月三十日

项目负责人  
刘欢

南京电力设计研究院有限公司				电力行业甲级 A132046674 A232060209	项目名称	南京江北新区研创园设计之都科创基地项目三期11-15地块110KV变电站工程	设计阶段	初设
批准	赖海斌	设计	刘欢	刘欢	子项名称		日期	2025.08
审核 (专业负责人)	赖海斌	赖海斌	绘图		建设单位			
校核	谢军	谢军	比例	1:100	A-E轴立面图			
项目负责人	刘欢	项目编号		图号				



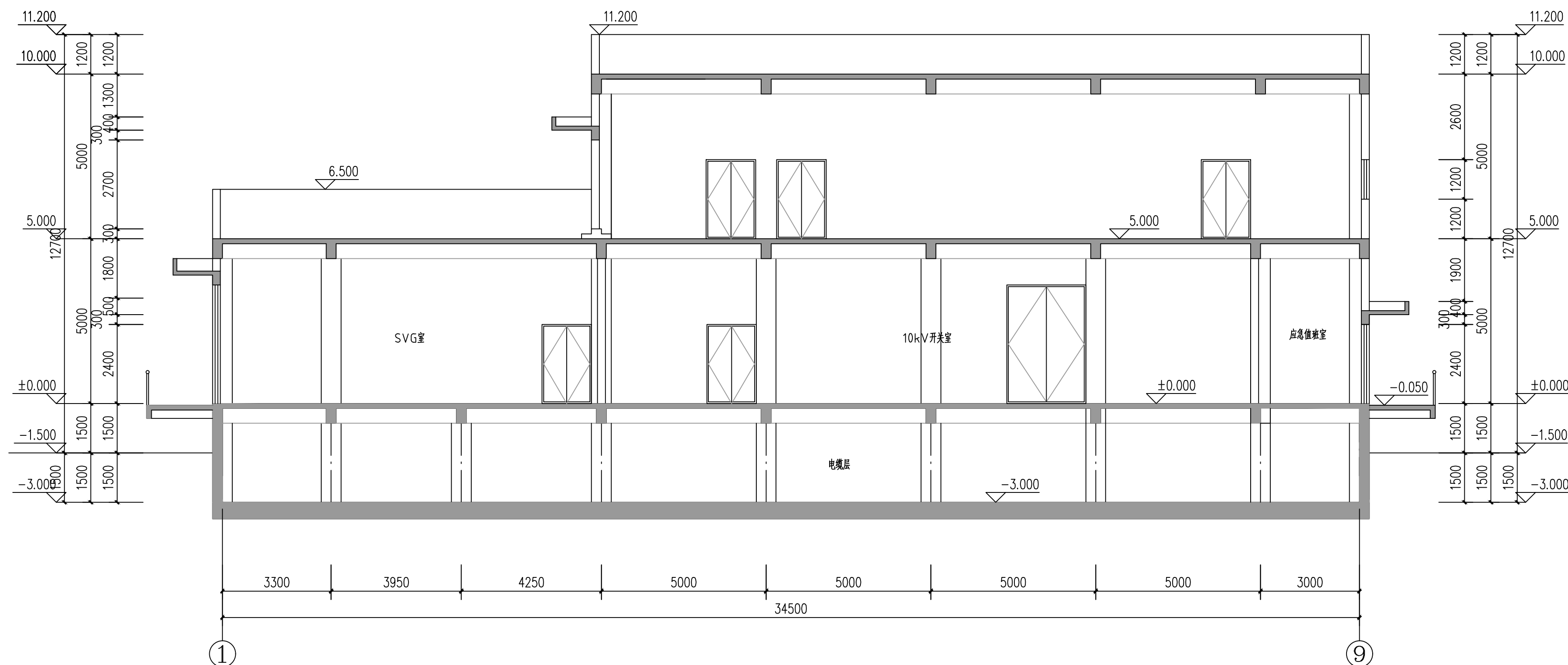
E-A轴立面图 1:100

日期	日期	日期	日期	日期	日期	日期	日期	日期	日期
专业	专业	专业	专业	专业	专业	专业	专业	专业	专业
会签	会签	会签	会签	会签	会签	会签	会签	会签	会签
会签	会签	会签	会签	会签	会签	会签	会签	会签	会签

江苏省工程勘察设计出图专用章  
 南京电力设计研究院有限公司  
 资质证书 A132046674 | A232060209  
 编号  
 江苏省住房和城乡建设厅监制(A)  
 有效期至二〇二五年九月三十日

项目负责人  
刘欢

南京电力设计研究院有限公司				电力行业甲级 A132046674 A232060209	项目名称	南京江北新区研创园设计之核科创基地项目二期11-15地块110KV变电站工程	设计阶段	初设
批准	赖海斌	赖海斌	设计	刘欢	子项名称		日期	2025.08
审核	赖海斌	赖海斌	绘图		建设单位			
校核	谢军	谢军	比例	1:100	E-A轴立面图			
项目负责人	刘欢							
项目编号					图号	348-B2025.300C-A0101-45		

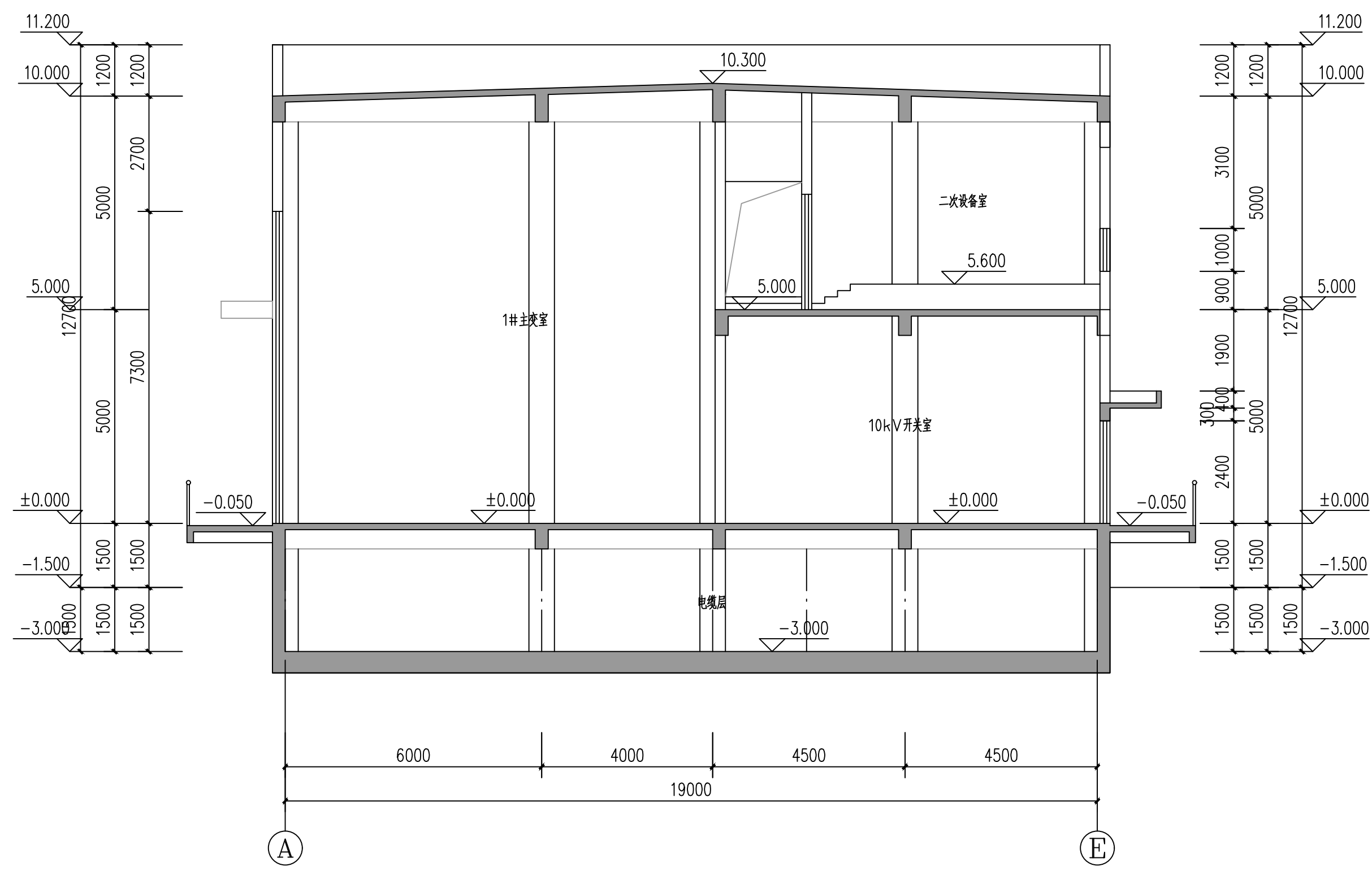


1-1剖面图 1:100

电气一次	专业	日期	会签
专业	日期	会签	日期
专业	日期	会签	日期
专业	日期	会签	日期
专业	日期	会签	日期
专业	日期	会签	日期
专业	日期	会签	日期
专业	日期	会签	日期
专业	日期	会签	日期
专业	日期	会签	日期

江苏省工程勘察设计出图专用章  
 南京电力设计研究院有限公司  
 资质证书 A132046674 | A232060209  
 编号  
 江苏省住房和城乡建设厅监制(A)  
 有效期至二〇二五年九月三十日

南京电力设计研究院有限公司				电力行业甲级 A132046674 A232060209	项目名称	南京江北新区研创园设计之都科创基地项目三期11-15地块110kV变电站工程	设计阶段	初设
批准	赖海斌	设计	刘欢	刘欢	子项名称		日期	2025.08
审核 (专业负责人)	赖海斌	赖海斌	绘图		建设单位			
校核	谢军	谢军	比例	1:100	1-1剖面图			
项目负责人	刘欢	项目编号		图号				



2-2剖面图 1:100

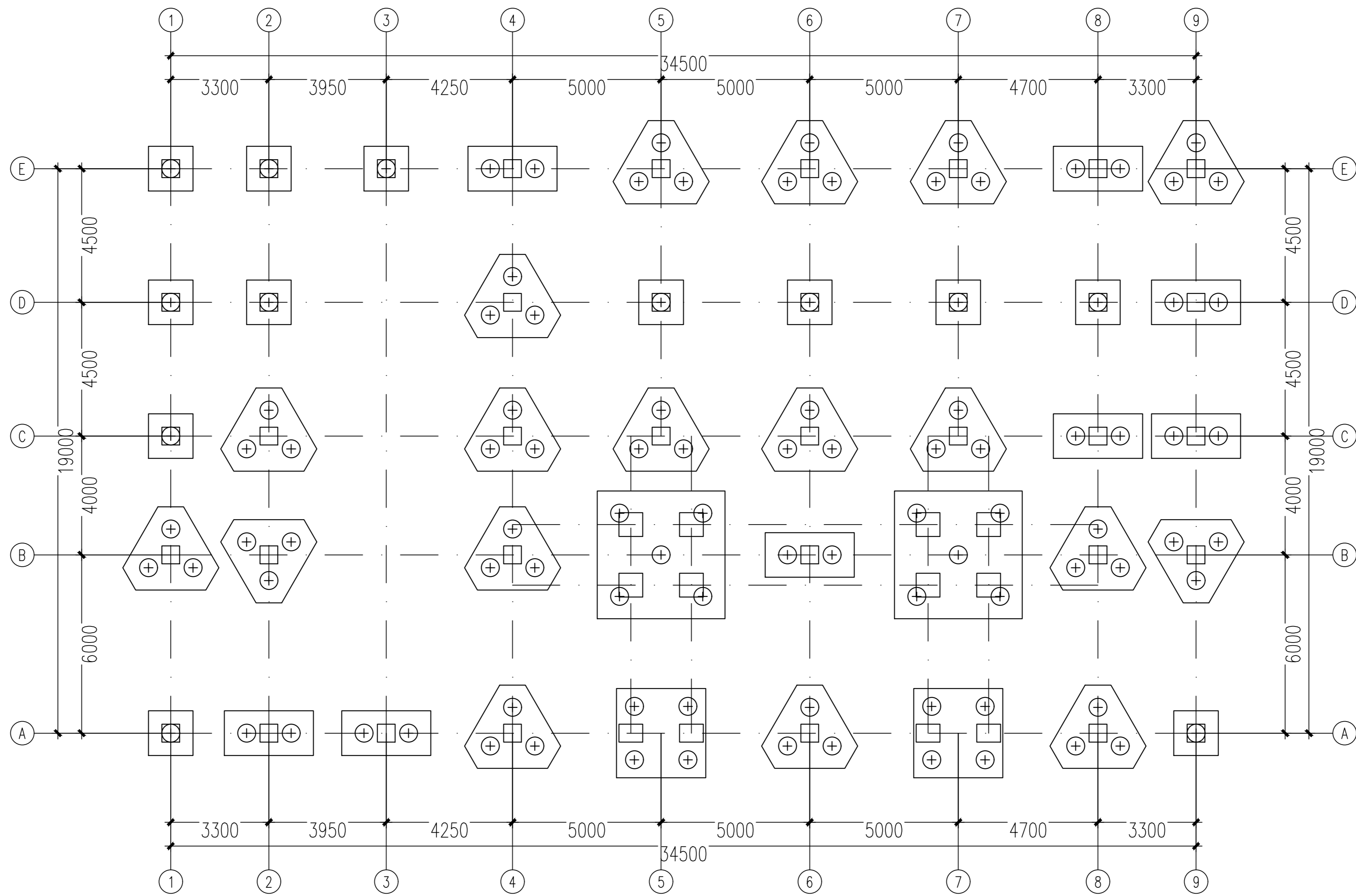
电气一次	专业	日期	会签
专业	日期	会签	日期
专业	日期	会签	日期
专业	日期	会签	日期
专业	日期	会签	日期
专业	日期	会签	日期
专业	日期	会签	日期
专业	日期	会签	日期
专业	日期	会签	日期
专业	日期	会签	日期

江苏省工程勘察设计专用章  
 南京电力设计研究院有限公司  
 资质证书 A132046674 | A232060209  
 编号  
 江苏省住房和城乡建设厅监制(A)  
 有效期至二〇二五年九月三十日

项目负责人  
刘欢

南京电力设计研究院有限公司				电力行业甲级 A132046674 A232060209	项目名称	南京江北新区研创园设计之都科创基地项目二期11-13地块110kV变电站工程	设计阶段	初设
批准	赖海斌	设计	刘欢	刘欢	子项名称		日期	2025.08
审核 (专业负责人)	赖海斌	赖海斌	绘图		建设单位			
校核	谢军	谢军	比例	1:100	2-2剖面图			
项目负责人	刘欢	项目编号						





桩基平面布置图

说明:

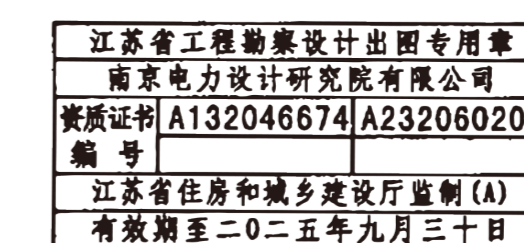
- 本工程室内±0.000=9.150m(85高程,下均为相对标高),室内外高差1.500m。
- 设计依据:《南京江北新区研创园芯片之城科创基地项目三期1-19地块岩土工程初步勘察报告》(勘察编号:GCKC-2025-032)。
- 本工程建筑桩基安全等级为二级,桩基设计等级为乙级,基础重要性系数为1.0。  
对于同一承台桩数不多于2根的桩基,重要性系数宜提高0.1。
- 全部尺寸除注明外,均以毫米为单位,标高以米为单位。
- 本工程采用钻孔灌注桩,桩径600mm,桩长18m,单桩承载力1300kN。  
桩顶标高为-4.05m,以第6-2为桩端持力层。  
桩顶与承台连接详图详见苏G03-2012。  
钢筋均改为带肋钢筋(HRB400E),直径,根数均不变。见《现浇钢筋混凝土桩》(苏G18-2009)。

6、静载试验要求:

- 采用现场静荷载试验确定单桩竖向极限承载力标准值,试验及单桩竖向极限承载力确定方法按现行规范执行,并做好现场记录及验收工作,提供试验结果汇总表,绘制变形曲线,拟合确定单桩竖向极限承载力标准值及单桩竖向承载力特征值。
- 试桩报告需体现试验桩土层分界面情况、加载记录及各土层承载力参数。
- 试验桩施工时应做好锤击时间、深度记录,及时做出桩入各岩土层的判断并记录,并与地质报告核对。
- 试桩数量为3根,桩位见图。试桩完成后,必须进行竖向抗压静载试验以检测桩的实际承载力。试验报告应交设计院,以便核实确认桩位,设计院确认后后方可进行工程施工。  
桩基检测应严格遵守《建筑地基基础检测规范》DGJ32-TJ142-2012。
- 桩基施工时桩尖位置在软土段时,不宜进行大落距沉桩,以免桩身倾斜。
- 图中未详之处遵照《建筑桩基技术规范》(JGJ94-2008)中有关各项规定进行施工。
- 管桩填充混凝土灌注深度不得小于2.5m。

二、施工注意事项:

- 工程桩施工时应做好时间、深度记录,及时做出桩入各土层的判断,及时校核土层情况。
  - 桩基施工应严格按现行《建筑地基基础设计规范》GB50007-2011和《建筑桩基技术规范》(JGJ94-2008)进行,并做好现场记录及验收工作。
  - 桩基施工时应严格按照桩位布置定位,要求准确无误,控制好桩位偏差。
  - 桩的施工按桩长和压桩力双控制,控制最大压桩力不大于桩身的抗压强度设计值。
  - 桩施工完成后,须对桩身完好性及承载力进行检测,检测方法按《建筑地基基础检测规程》DGJ32/TJ 142-2012执行。  
桩身完整性检测,低应变法抽检数量不应少于同条件总桩数的30%,且不得少于20根,每个承台抽检桩数不得少于1根;  
对于柱下四桩或四桩以上承台的工程,抽检数量不应少于相应桩数的30%。  
对于多节预制桩,采用高应变法的抽检数量不应少于总桩数的10%,且不得少于10根。  
预制桩承载力验收检测,采用静载试验时,检测数量不应少于同条件下总桩数的1%,且不得少于3根;  
采用高应变法时,抽检数量不应少于同条件下总桩数的5%,且不得少于10根。  
待工程桩桩身质量、单桩承载力检测达到设计要求后方可进行下一步的施工。
  - 承台和地下室外墙周围回填土应采用密实粘性土或三七灰土分层夯实,或原坑浇筑混凝土承台。
- 三、未尽事宜按现行规范、规程执行。



项目负责人: 刘欢  
项目编号: 348-B2025.300C

南京电力设计研究院有限公司		电力行业甲级 A132046674 A232060209	
项目名称	南京江北新区研创园芯片之城科创基地项目三期1-19地块110kV变电站工程	设计阶段	初步设计
子项名称		日期	2025.08
批准	赖海斌	赖海斌	
审核 (专业负责人)	赖海斌	赖海斌	
校核	谢军	刘欢	
设计	刘欢	刘欢	
建设单位	南京江北新区研创园芯片之城科创基地项目三期1-19地块110kV变电站工程		
项目编号	348-B2025.300C		
图号	348-B2025.300C-A0101-49		
比例	1:100		





# 建筑工程做法表

屋面		
刚柔性双层防水屋面 工艺编号 0101011201 工艺编号 0101011202	1. 50厚C30细石混凝土随捣随抹(φ6@150双向,内掺A型(硫铝酸盐、一氧化钙类)高性能混凝土膨胀剂用量为8%水泥重),缝宽20mm,聚氨酯油膏嵌缝	上人屋面 (屋面材料燃烧等级不低于B1级)
	2. 30厚M15水泥砂浆找平层,编织土工布300g/m <sup>2</sup>	
	3. 70厚聚苯乙烯挤塑保温材料保温隔热板(质量应满足GB50345的要求)	
	4. 复合防水层(SBS改性沥青防水卷材3mm,下涂高聚物改性沥青防水涂料3mm,涂膜与卷材之间须选用相容的黏结剂,在屋面基层与突出屋面的交接处以及基层的转角处落水口四周附加一层高聚物改性沥青防水卷材3mm)	
	5. 20厚M15水泥砂浆找平层,每层3m设分格缝,缝宽20,聚氨酯油膏嵌缝,未干时撒干细砂	
	6. 聚氨酯涂料三道,厚2.0	
	7. 现浇钢筋混凝土屋面板	
楼面		
水泥自流平楼面 工艺编号 0101010304	1. 5厚水泥基自流平楼面涂料	电视夹层、SVG室10kV开关室 应急操作室 主变室、GIS室等 (燃烧等级: A级)
	2. 50厚C30细石混凝土找坡随捣随抹光,强度达标后表面进行打磨或喷砂处理	
抗静电活动地板楼面 工艺编号 0101010303	1. 4.0厚玻化砖面全铜抗静电活动地板(地板下为架空层,架空层高度见平面图)	二次设备用房 (燃烧等级: A级)
	2. 丙稀酸涂料两道	
	3. 20厚M15水泥砂浆找平	
地砖楼面(一) 工艺编号 0101010302	1. 现浇钢筋混凝土楼板	卫生间 (燃烧等级: A级) (防滑等级Bd、Bw级)
	2. 10厚浅色白色防滑地砖(300mmx300mm),干水泥擦缝	
	3. 撒素水泥面(撒适量清水)	
	4. M15干硬性水泥砂浆找平找坡结合层,厕所内1%坡向地漏,最薄处不小于20厚	
	5. 聚氨酯防水层15厚,上翻1500mm	
	6. 刷素水泥浆一道(内掺建筑胶,根据购买的品种按厂家提供的合适比例配)	
地砖楼面(二) 工艺编号 0101010302	1. 10厚灰色玻化地砖(600mmx600mm)与黑色花岗岩走边,干水泥擦缝。室内门厅处的门口收边加厚至60mm并侧面抛光,用同色石材粘剂胶粘合,踢脚线高度为120mm,材料同走边并对缝,外表面出墙面为7mm,顶部倒圆抛光	室内走道,其他辅助房间等 (燃烧等级: A级)
	2. 撒素水泥面(撒适量清水)	
	3. M15干硬性水泥砂浆结合层30厚或M15干硬性水泥砂浆找平找坡结合层,最薄处20厚	
	4. 现浇钢筋混凝土楼板	
内墙面		
内墙涂料墙面 工艺编号 0101010102	1. 刷无机涂料三道	门厅、其他房间、走道、楼梯间 (燃烧等级: A级)
	2. 封底漆一道	
	3. 刮腻子三道,手工打磨平整	
	4. 8厚1:3水泥砂浆抹平,敷贴耐碱玻纤网格布(楼梯间墙面部分使用钢丝网敷设)	
	5. 6厚1:3水泥砂浆抹平	
	6. 6厚1:3水泥砂浆打毛	
贴瓷砖墙裙 工艺编号 0101010103	1. 贴5厚釉瓷砖,专用填缝剂嵌缝。卫生间至吊顶,规格200mmx300mmx5mm;	卫生间
	2. 4厚强力胶粉泥粘结石,挤浆压实	
	3. 墙面1500高度以内均加刷一道聚氨酯防水层15厚。	
	4. 9厚M20水泥砂浆打底扫毛(用机械喷浆,喷、涂均匀,并洒水养护。喷涂前清除凸出墙面的砂浆、砖、混凝土等,孔洞封堵密实)	
钢大门 工艺编号 0101010502	1. 10mm厚彩钢板	钢制防火门(乙级)
	2. 隔声防火夹心板	
	3. 夹心板用2.5厚U30x10型钢带轻钢龙骨固定	
	4. 0.5mm厚彩钢板	
	5. 所有构件应热镀锌防腐,所有施工现场进行的焊缝均需封闭焊,焊缝处涂环氧富锌底漆一端(干膜厚度30μm),聚氨酯面漆二道(干膜厚度50μm)	
外墙面		
真石漆墙面 工艺编号 0101010703	1. 喷涂真石漆	外墙面
	2. 6厚M15水泥砂浆抹平压光,敷贴耐碱玻纤网格布	
	3. 12厚M15水泥砂浆打底扫毛,并设分格缝,缝间距≤1500,缝宽20(塑料条嵌缝)	
	4. 1.5mm厚JS-III型聚合物水泥砂浆防水涂料	
	5. 6厚聚合物防水砂浆一道(内掺建筑胶,根据购买的品种按厂家提供的合适比例配)	
	6. 基层墙体	

顶棚		
涂料顶棚 工艺编号 0101010401	1. 刷无机涂料二道	除特殊说明外的顶棚 (燃烧等级: A级)
	2. 刮腻子二遍,手工打磨平整	
	3. 钢屑混凝土现浇板	
铝扣板吊顶 工艺编号 0101010403	1. 铝扣板及配套专用龙骨固定	卫生间 (燃烧等级: A级)
	2. 与铝扣板配套的专用龙骨,间距1200,用吊件与钢屑吊杆联结后找平	
	3. 10号镀锌低碳钢丝(或φ8钢筋)吊杆,双向中距1200,吊杆上部与板底预留吊环(勾)固定	
	4. 现浇钢筋混凝土板底预留φ10钢筋吊环(勾),双向中距1200	
室内踢脚板		
通体砖踢脚板 工艺编号 0101010302	1. 10厚地磚踢脚,纯水泥浆擦缝,颜色为黑色	房间、走道、楼梯间 (燃烧等级: A级)
	2. 8厚M20水泥砂浆粘结石(内掺建筑胶,根据购买的品种按厂家提供的合适比例配)	
	3. 刷素水泥浆一道(内掺建筑胶,根据购买的品种按厂家提供的合适比例配)	
雨篷		
防水涂膜雨篷 工艺编号 0101011203	1. 抗紫外线涂料	室外雨篷
	2. 柔性卷材防水层	
	3. 刷基层处理剂	
	4. 10厚水泥砂浆隔离层	
	5. 最薄处25厚抗裂纤维砂浆找坡层	
	6. 钢筋混凝土板	
	7. 雨篷底部直接刮腻子找平	
通体砖面层 楼梯踏步 工艺编号 0101010302	1. 通体砖面层15厚其下抹M15干硬性水泥砂浆结合层25厚	楼梯踏步
	2. 刷素水泥浆一道(内掺建筑胶,根据购买的品种按厂家提供的合适比例配)	
	3. 现浇钢筋混凝土楼板	
吸音墙 工艺编号 0101010104	1. 铺设2mm厚穿孔铝板面层,自攻螺丝固定。	吸音墙 (燃烧等级: A级)
	2. 玻璃布一层绷紧固定于龙骨表面。	
	3. 50厚岩棉棉毡,用建筑胶粘贴于龙骨槽内。	
	4. 50X50X0.7轻钢龙骨用膨胀螺栓与墙面固定,中距600mm。	
	5. 高分子防水涂料防潮层	
	6. 10厚1:0.5:3水泥石灰砂浆分层抹平	

## 装修表

项目	做法名称	图集 编号	页 号	适用范围	备注
外墙面	真石漆墙面	标准工艺图集2013-23/1	23	外墙面	标准工艺编号:0101010703
	无机涂料墙面	标准工艺图集2013-5/1	5	门厅、其他房间、走道、楼梯间	标准工艺编号:0101010102
内墙面	内墙地砖	标准工艺图集2013-6/1	6	卫生间墙至吊顶	标准工艺编号:0101010103
	吸声墙面	厂家安装		主变室	符合国网公司相关规定要求
地面	自流平地面	标准工艺图集2013-15/2	15	电视夹层	标准工艺编号: 0101010304
	细石混凝土地面	标准工艺图集2013-8/2	8	电视层中的集水坑、水池	标准工艺编号: 0101010301
楼面	贴通体砖地面	标准工艺图集2013-9/2	9	房间、走道、楼梯间	标准工艺编号: 0101010302
	静电地板	标准工艺图集2013-10/1	10	二次设备室	标准工艺编号: 0101010303
	塑胶地面	标准工艺图集2013-12/1	12	配电装置室除设备区以外的区域	标准工艺编号: 0101010305
墙脚	水泥砂浆踢脚	标准工艺图集2013-16/1	16	环氧砂浆(或地砖)楼面房间	标准工艺编号: 0101010300
	面砖踢脚	标准工艺图集2013-16/2	16	二次设备室	标准工艺编号: 0101010300
吊顶	无机涂料顶棚	标准工艺图集2013-17/2	70	一般房间、走道、楼梯间	标准工艺编号: 0101010401
	PVC板吊顶	标准工艺图集2013-17/3	70	卫生间 吊顶标高3.000m	标准工艺编号: 0101010402
油漆	清漆	05J909 TL15油11	353	木基层	
	调和漆	05J909 TL19油25	357	用于金属面	
屋面	屋面做法	标准工艺图集2013-38/3	38	屋面	标准工艺编号: 0101011201

注:除本说明外,二次装修见专门设计。工程中所有色彩须先做色板,经甲方、监理方、设计人员认可后方可施工。室内所有垂直外露管子均需外包,具体尺寸结合室内装修做或现场定。表中《设计图集》详见国家电网公司输变电工程《标准工艺(六) 标准工艺设计图集》(变电工程部分)(2016版)。

# 建筑节能专篇

1. 建筑节能设计
1.1 本建筑为多层工业建筑,按照《工业建筑节能设计统一标准》(GB51245-2017)分类标准,可按二类工业建筑节能设计。 本工程位于江苏南京,属于夏热冬冷地区,屋面传热系数限值( $W/(m^2\cdot K)$ ) $K \leq 0.70$ 。 立面外窗的总窗墙面积比0.05,小于0.20、传热系数限值( $W/(m^2\cdot K)$ ) $K \leq 3.60$ ,无太阳得热系数SHGC要求。
1.2 围护结构节能材料做法和厚度
屋面采用70厚挤塑保温板保温层(围护性能B1级)保温层,屋面平均传热系数(含结构热桥) $K=0.69 < 0.70$ ,满足要求; 外窗采用断桥铝合金窗,玻璃采用6+12A+6的中空玻璃,外窗传热系数 $K=3.0 < 3.60$ ,满足要求。 本工程外门窗玻璃为浅冷灰色,门窗框为浅冷灰色氟碳涂层。门窗和玻璃具有有良好的遮阳功能。 外窗的气密性不应低于《建筑外窗气密性能分级及其检测方法》GB 7107规定的6级。 外门窗的抗风压性能不低于4级,水密性不低于4级。其性能等级划分同时应符合GB/T17106(7107、7108)-2019的规定。 外门窗保温性能等级不低于7级,外门窗隔声性能等级不低于4级,外门窗采光性能等级不低于3级。 透明幕墙的气密性不应低于《建筑幕墙物理性能分级》GB/T 15225规定的3级。 外墙外保温按《建筑节能设计规范》GB50016-2014第6.7.7条规定采用B1、B2级材料时,外门窗耐火完整性不应低于0.5h,采用A级材料时无此要求。

# 防排烟专篇

1.项目名称:南京江北新区研创园芯片之城科创基地项目三期01-19地块110kV变电站工程										
2.工程概况:										
所在城市	建筑性质	建筑面积(m <sup>2</sup> )		建筑层数		建筑高度(m)		使用功能		
南京	工业建筑	总面积	地上面积	地下面积	地上	地下	地上	地下	地上	地下
		1668.18m <sup>2</sup>	980.22m <sup>2</sup>	687.96m <sup>2</sup>	2	1	11.20	3.00	变电所	电缆层
3.设计依据:										
《建筑设计防火规范》GB50016-2014(2018年版);										
《建筑防排烟系统技术标准》GB51251-2017										
《建筑内部装修设计防火规范》GB50222-2017;										
国家、省、市现行的法律、法规。其它相关标准和规定										
4.排烟系统设计										
4.1.防烟方式										
序号	编号	防烟区域	服务楼层		排烟方式		备注			
			地下	地上	地下	地上				
			楼层	高度m	楼层	高度m				
01	1#楼梯	楼梯间	-1	3.0	1~2F	5.0	自然排烟	自然排烟	首层直通室外疏散门	
02	2#楼梯	楼梯间	-1	3.0	1~2F	5.0	自然排烟	自然排烟	首层直通室外疏散门	
4.2.自然通风设施:										
4.2.1.楼梯间自然通风参数										
序号	防烟区域	服务楼层	服务楼层高度(m)	外窗类型	每5层可开启外窗面积(m <sup>2</sup> )	最高部位可开启面积(m <sup>2</sup> )	备注			
01	1#楼梯	楼梯间	8.0	上悬窗	5.40	1.8	首层直通室外疏散门			
02	2#楼梯	楼梯间	8.0	上悬窗	5.40	1.8	首层直通室外疏散门			
2. 自然通风设施:										
a.采用自然通风方式的楼梯间、防烟楼梯间,应在最高部位设置面积不小于1.0平方米的可开启外窗或开口;当建筑高度大于10m时,尚应在楼梯间外墙上每5层内设置总面积不小于2.0平方米的可开外窗或开口,且布置间距不大于3层。										
b.前室采用自然通风方式时,独立前室、消防电梯前室可开启外窗的面积不应小于2.0平方米,共用前室、合用前室不应小于3.0										
c.采用自然通风方式的避难层(间)应设有不同朝向的可开启外窗,其有效面积不应小于避难层(间)地面面积的2%,且每个朝向的面积不应小于2.0平方米。										
d.本建筑防烟采用自然通风方式的外窗,详见建筑专业图纸。										
e.不能满足自然通风的防烟区域采用机械加压送风,加压送风系统详见暖通专业图纸。										
4.3.a.防烟分区:										
防烟分区挡烟分隔采用: ■ 隔挡 ■ 结构梁 □ 挡烟垂壁; 敞开楼梯间口部位挡烟设施: ■ 结构梁 □ 挡烟垂壁 挡烟分隔的深度,不小于该防烟分区储烟仓厚度。										

## 南京电力设计研究院有限公司

电力行业甲级  
A232060209

项目名称	南京江北新区研创园芯片之城科创基地项目三期01-19地块110kV变电站工程	设计阶段	施工图
子项名称		日期	2025.08

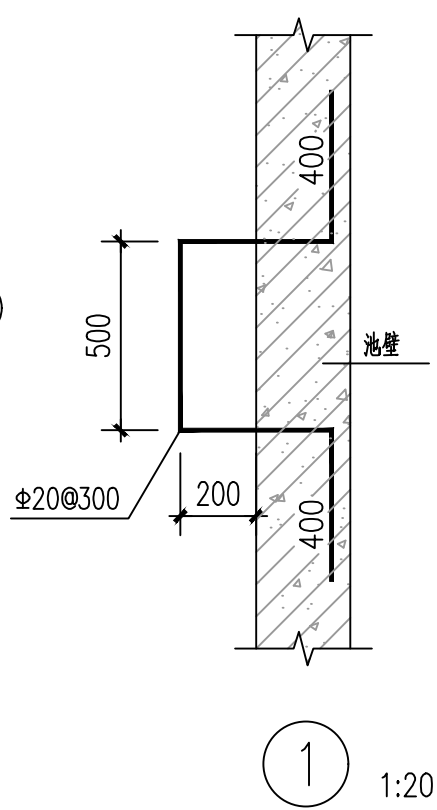
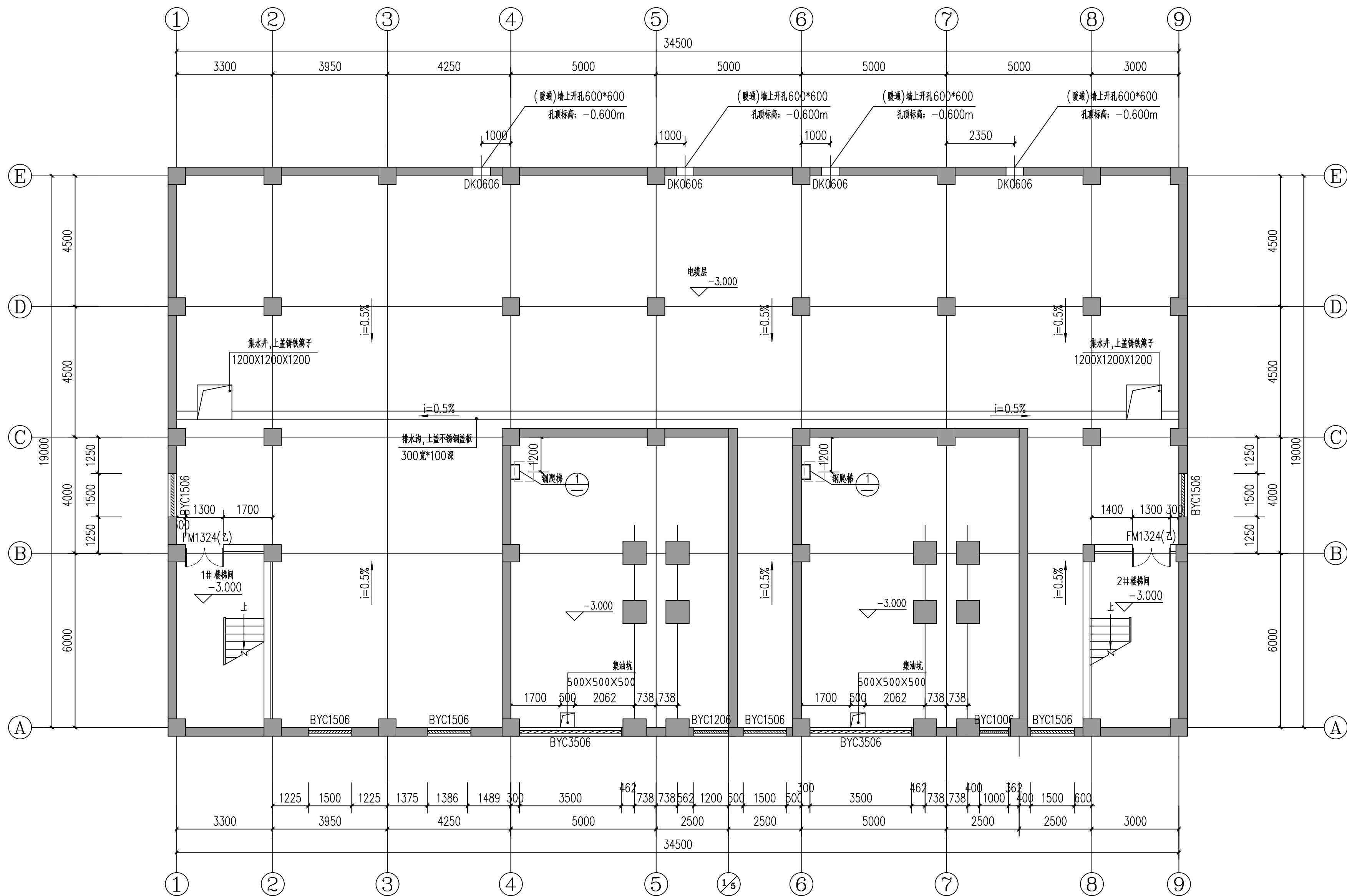
批准		
审核(专业负责人)		
校核		
设计		

建筑工程做法表  
建筑节能专篇  
防排烟专篇

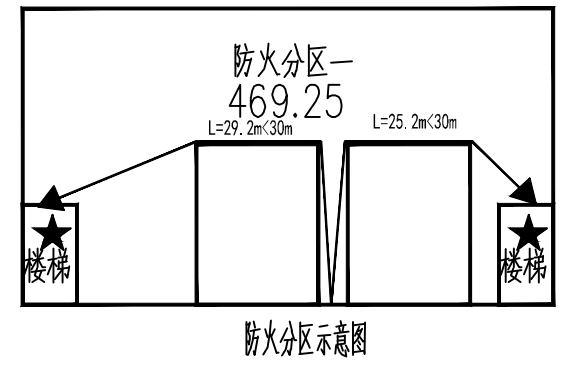
项目负责人		建设单位	
项目编号		项目编号	
图号	348-B2025.300S-T0201-02	图号	



日期	专业	日期	专业	日期	专业	日期	专业	日期	专业



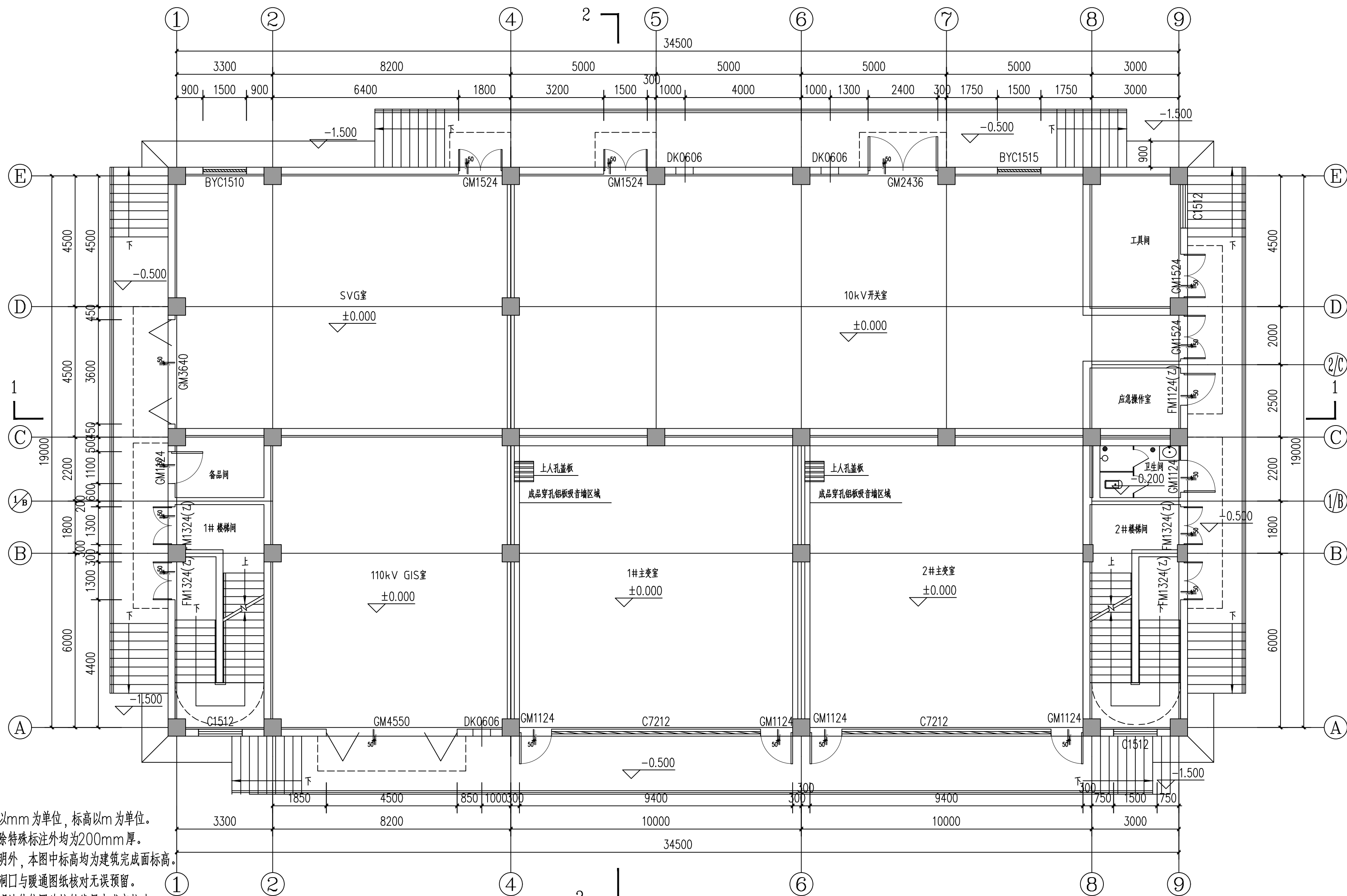
- 说明:
- 1.本图尺寸以mm为单位,标高以m为单位。
  - 2.地下-1F混凝土外墙厚均为300mm厚,砌体隔墙除特殊标注外均为24.0mm厚。
  - 3.除特殊注明外,本图中标高均为建筑完成面标高。
  - 4.地面、墙壁及顶板的埋件、埋管、预留孔详见结构、消防、暖通及建筑电气相关图纸。
  - 5.图中风机洞口与暖通图纸核对无误预留。
  - 6.图中未注明墙体位置为按轴线居中或齐柱边。
  - 7.构造柱设置详见结构施工图。



-3.000m层平面图 1:100  
 本层建筑面积:687.96m<sup>2</sup>

南京电力设计研究院有限公司		电力行业甲级 A132046674 A232060209	项目名称	南京江北新区研创园芯片之城科创基地项目二期01-10地块110KV变电站工程	设计阶段	施工图
批准		设计	子项名称		日期	2025.08
审核 (专业负责人)		绘图	建设单位			
校核		比例	-3.000m层平面图			
项目负责人		1:100	图号	348-B2025.300S-T0201-04		
项目编号				无效		

日期	专业	日期	专业	日期	专业	日期	专业	日期	专业

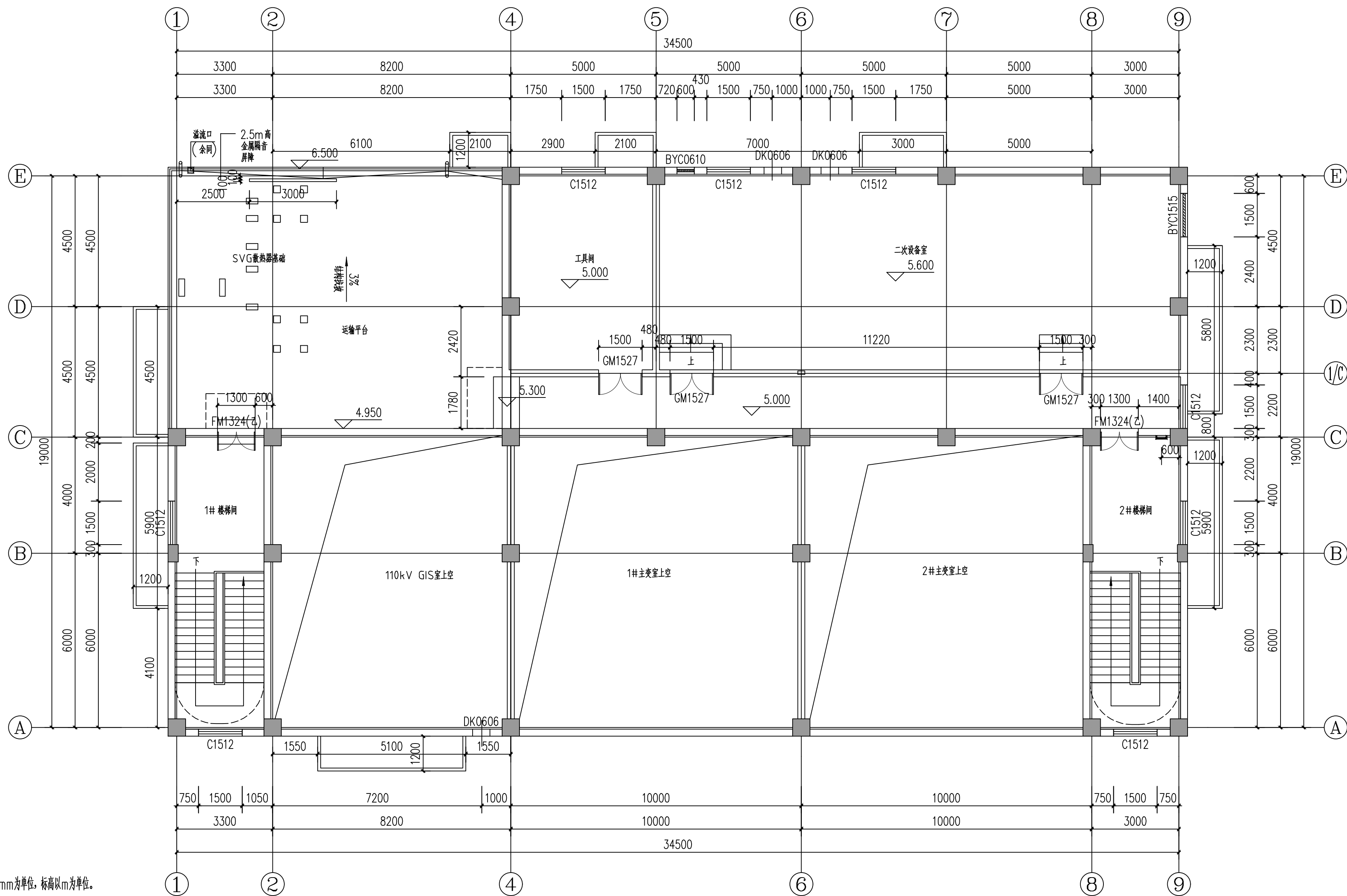


- 说明:
1. 本图尺寸以mm为单位, 标高以m为单位。
  2. 砌体隔墙除特殊标注外均为200mm厚。
  3. 除特殊注明外, 本图中标高均为建筑完成面标高。
  4. 图中风机洞口与暖通图纸核对无误预留。
  5. 图中未注明墙体位置为按轴线居中或齐柱边。
  6. 地面、墙壁及顶板的埋件、埋管、预留孔详见结构、设备基础、消防、暖通及建筑电气相关图纸。
  7. 构造柱设置详见结构施工图。
  8. 外走道墙体底部设置100mm素混凝土挡水坎, 外走道墙体防水涂料上翻300mm。
  9. 雨篷、外走廊均采用有组织排水, 单独设置排水管。
  10. ▲ 消防灭火救援门窗标识。
  11. 主变室泄压墙和吸音墙由专业厂家进行深化设计。
  12. 首层门需设钢板500X(门宽+480)档鼠板。  
进排风口设铁丝网, 网孔为10mmX10mm, 其它与室外相通的地下沟在进口处用堵料堵塞。

一层平面图 1:100  
 本层建筑面积: 687.96m<sup>2</sup>  
 地上建筑面积: 980.22m<sup>2</sup>  
 总建筑面积: 1668.18m<sup>2</sup>

南京电力设计研究院有限公司		电力行业甲级 A132046674 A232060209	项目名称	南京江北新区研创园芯片之城特创基地项目二期01-10地块110kV变电站工程	设计阶段	施工图
批准		设计	子项名称		日期	2025.08
审核 (专业负责人)		绘图	建设单位			
校核		比例	一层平面图			
项目负责人		比例	1:100			
项目编号		图号	348-B2025.300S-T0201-05			

日期	日期	日期	日期	日期	日期	日期	日期	日期	日期
会签	会签	会签	会签	会签	会签	会签	会签	会签	会签
专业	专业	专业	专业	专业	专业	专业	专业	专业	专业



- 说明:
1. 本图尺寸以mm为单位, 标高以m为单位。
  2. 墙体隔墙除特殊标注外均为200mm厚。
  3. 除特殊注明外, 本图中标高均为建筑完成面标高。
  4. 地面、墙壁及顶板的埋件、埋管、预留孔详见结构、设备基础、消防、暖通及建筑电气相关图纸。
  5. 图中风机洞口与暖通图纸核对无误预留。
  6. 图中未注明墙体位置为按轴线居中或齐柱边。
  7. 构造柱设置详见结构施工图。
  8. 外走道墙体底部设置100mm素混凝土挡水坎, 外走道墙体防水涂料上翻300mm。
  9. 雨篷、外走廊均采用有组织排水, 单独设置排水管。
  10. ▲ 消防灭火救援门窗标识。

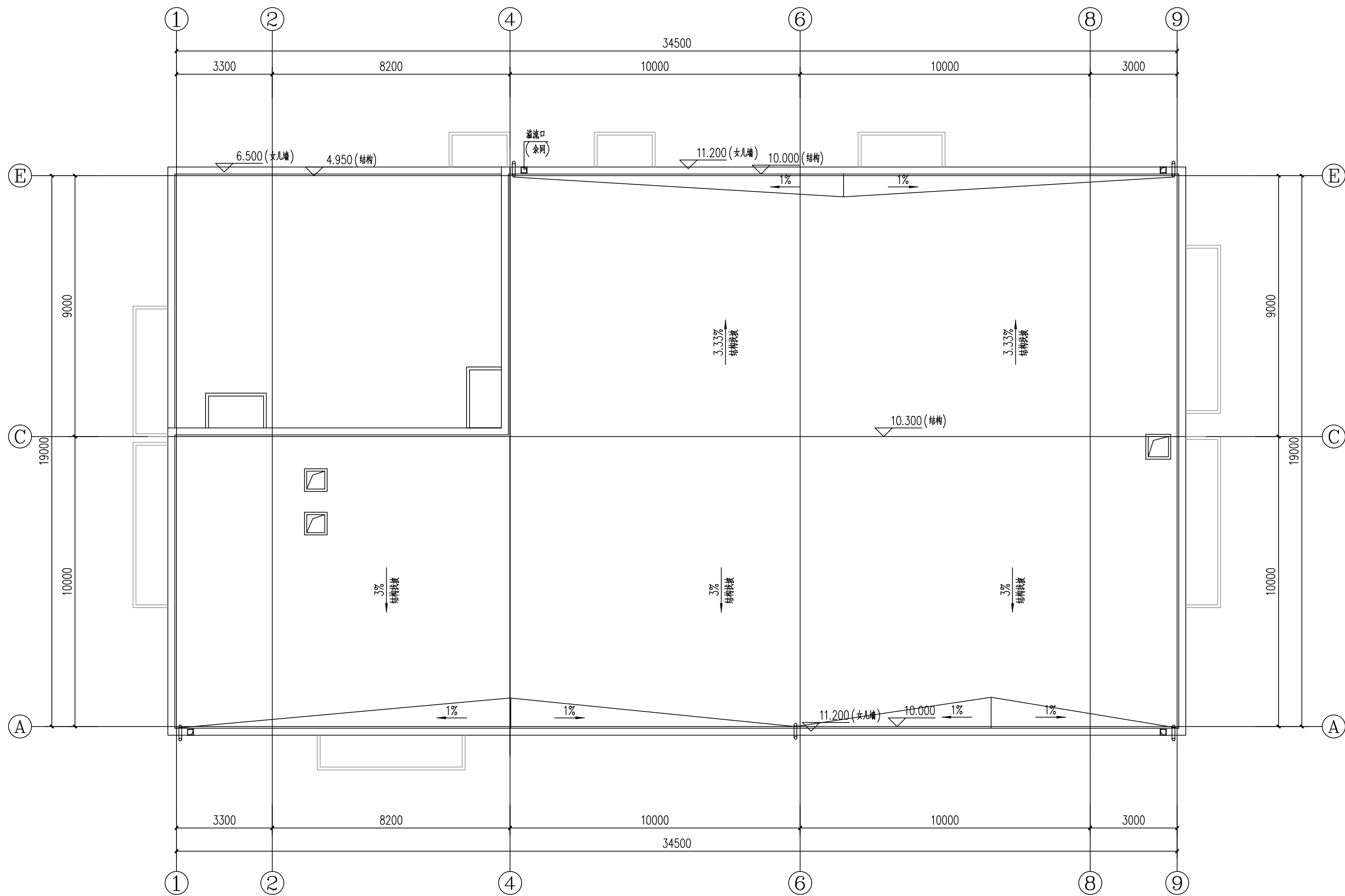
二层平面图 1:100  
本层建筑面积: 292.26m<sup>2</sup>

南京电力设计研究院有限公司		电力行业甲级 A132046674 A232060209	项目名称	南京江北新区研创园芯片之城特创基地项目三期01-10地块110kV变电站工程	设计阶段	施工图
批准		设计	子项名称		日期	2025.08
审核 (专业负责人)		绘图	建设单位			
校核		比例	二层平面图			
项目负责人		1:100	项目编号	图号 348-B2025.300S-T0201-06		

日期	日期
专业	专业
日期	日期
专业	专业
日期	日期
专业	专业
日期	日期
专业	专业
日期	日期
专业	专业
日期	日期
专业	专业
日期	日期
专业	专业
日期	日期
专业	专业
日期	日期
专业	专业
日期	日期
专业	专业

说明:

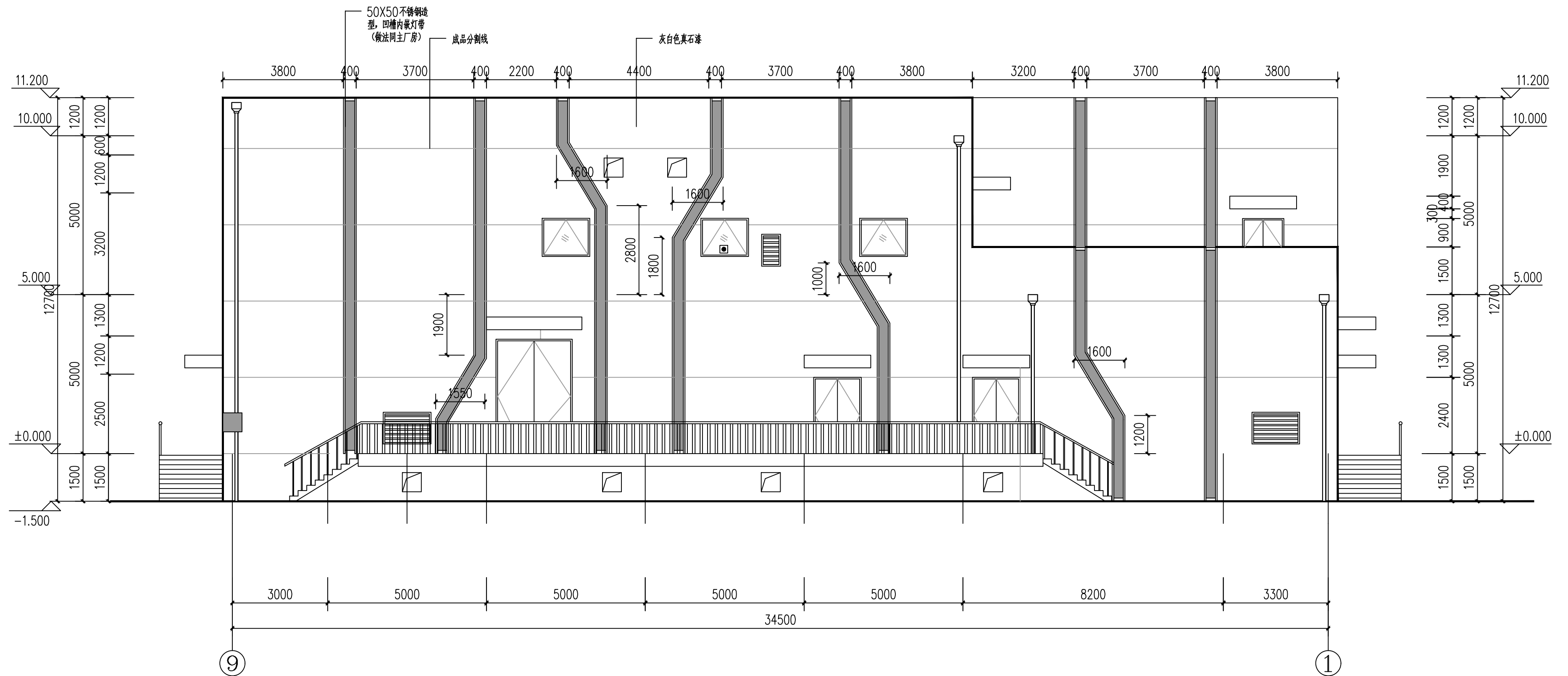
- 1.本图尺寸以mm为单位,标高以m为单位。
- 2.本图标高均为结构面标高。



屋顶平面图 1:100

南京电力设计研究院有限公司		电力行业甲级 A132046674 A232060209		项目名称	南京江北新区研创园芯片之城特创基地项目三期01-19地块110KV变电站工程	设计阶段	施工图
批准		设计		子项名称		日期	2025.08
审核 (专业负责人)		绘图		建设单位			
校核		比例	1:100	屋顶平面图			
项目负责人		项目编号					
				图号	348-B2025.300S-T0201-07		

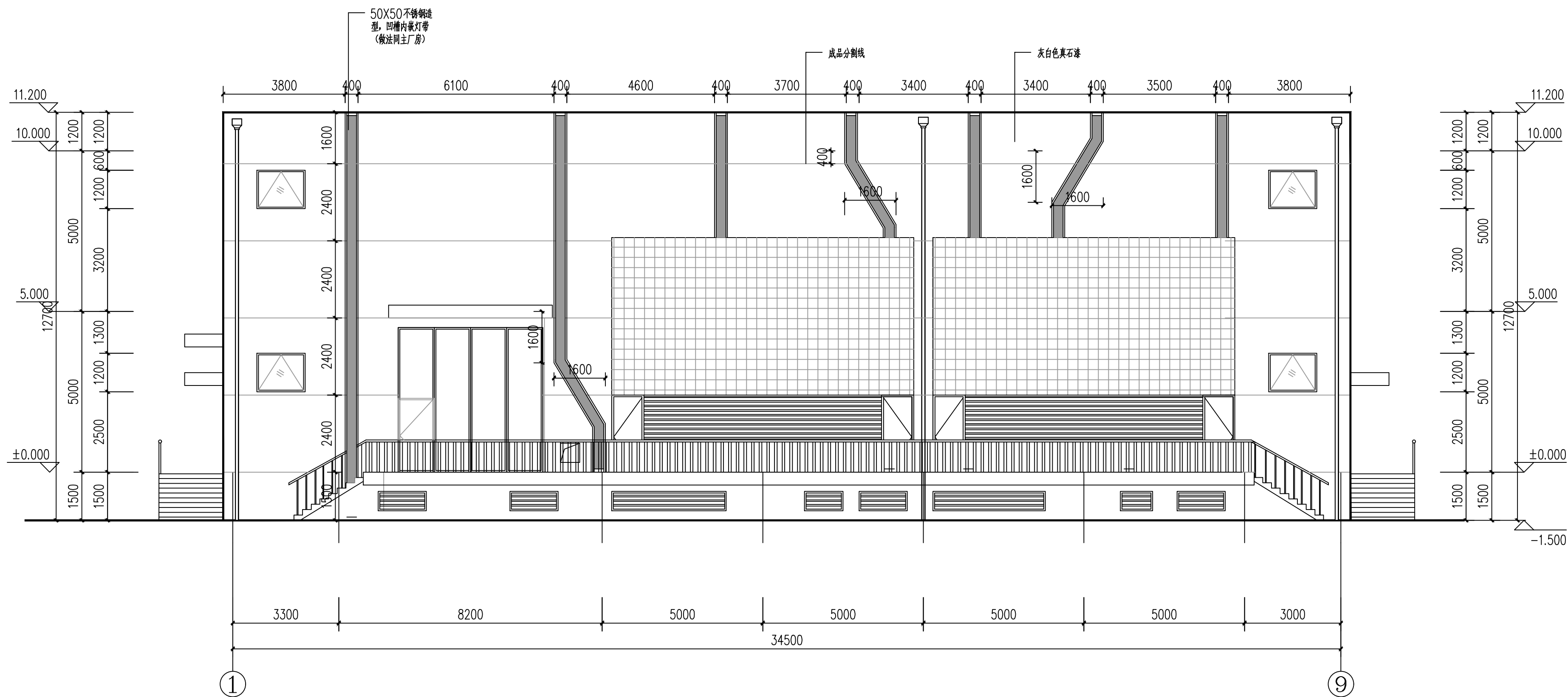
日期	日期	日期	日期	日期	日期	日期	日期	日期	日期
会签	会签	会签	会签	会签	会签	会签	会签	会签	会签
专业	专业	专业	专业	专业	专业	专业	专业	专业	专业



9-1轴立面图 1:100

南京电力设计研究院有限公司				电力行业甲级 A132046674 A232060209		项目名称		南京江北新区研创园芯片之城科创基地项目二期01-10地块110KV变电站工程		设计阶段		施工图	
批准				设计		子项名称				日期		2025.08	
审核 (专业负责人)				绘图		建设单位							
校核				比例		1:100							
项目负责人						图号		348-B2025.300S-T0201-08					
项目编号													

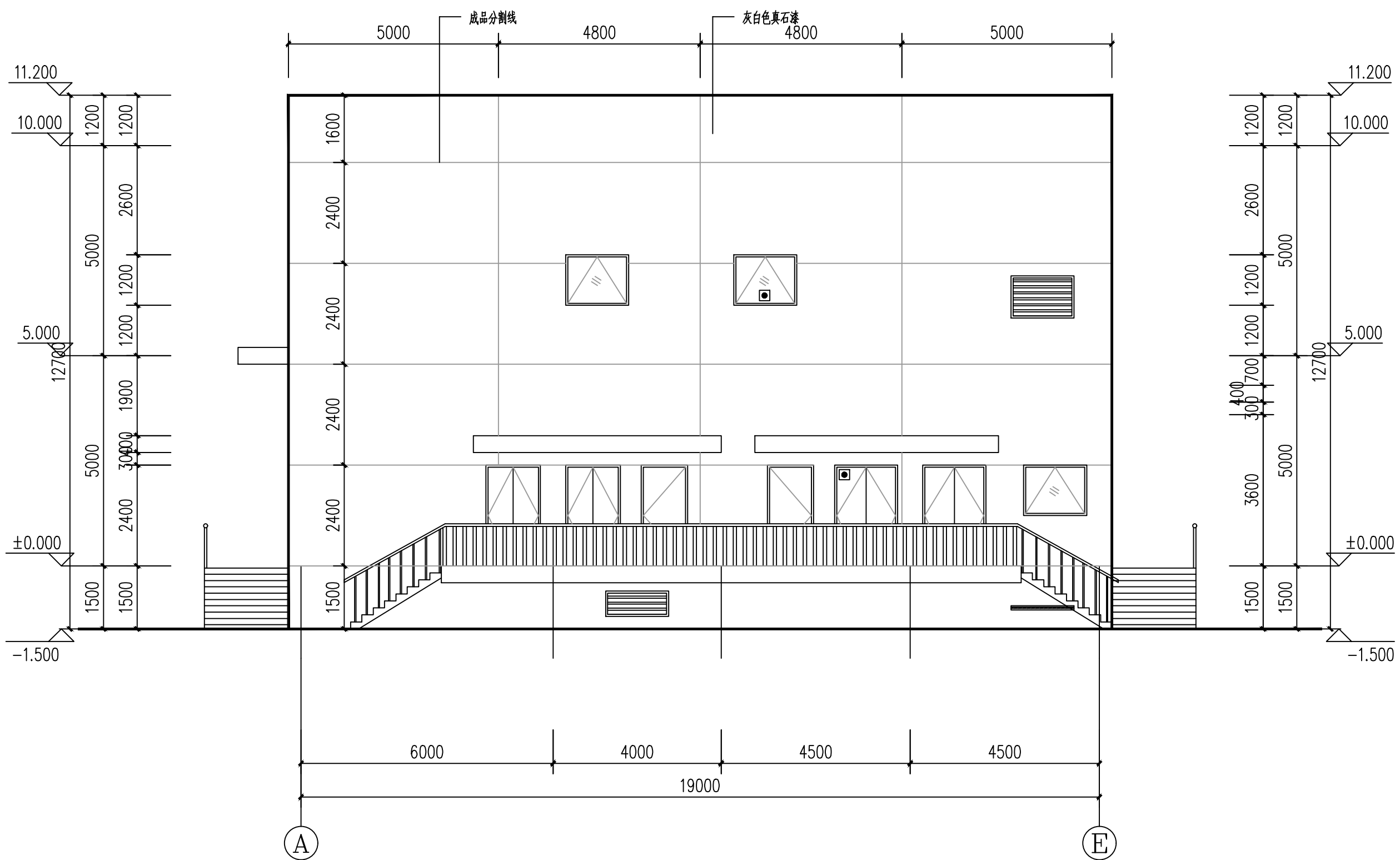
日期	
会签	
专业	
日期	
会签	
专业	
日期	
会签	
专业	
日期	
会签	
专业	



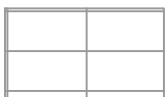
1-9轴立面图 1:100

<b>南京电力设计研究院有限公司</b> 电力行业甲级 A132046674 A232060209		项目名称 南京江北新区研创园芯片之城科创基地项目二期01-10地块110KV变电站工程	设计阶段 施工图
批准		子项名称	日期 2025.08
审核 (专业负责人)		建设单位	
设计		1-9轴立面图	
绘图			
比例	1:100		
项目负责人		图号	348-B2025.300S-T0201-09
项目编号		无	

日期	
会签	
专业	
日期	
会签	
专业	
日期	
会签	
专业	
日期	
会签	
专业	



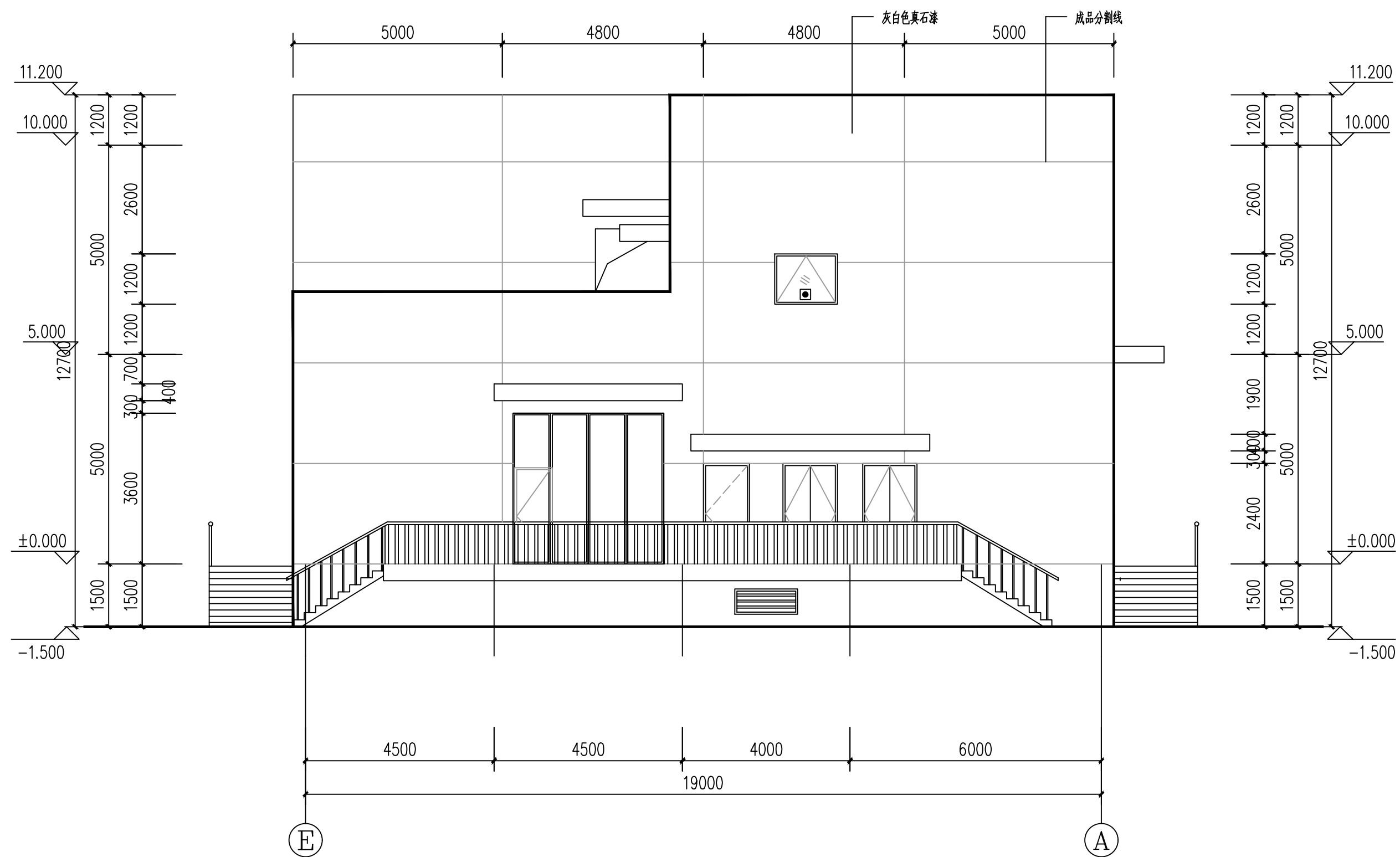
A-E轴立面图 1:100



灰白色真石漆 (横向分缝间距 2.4米)

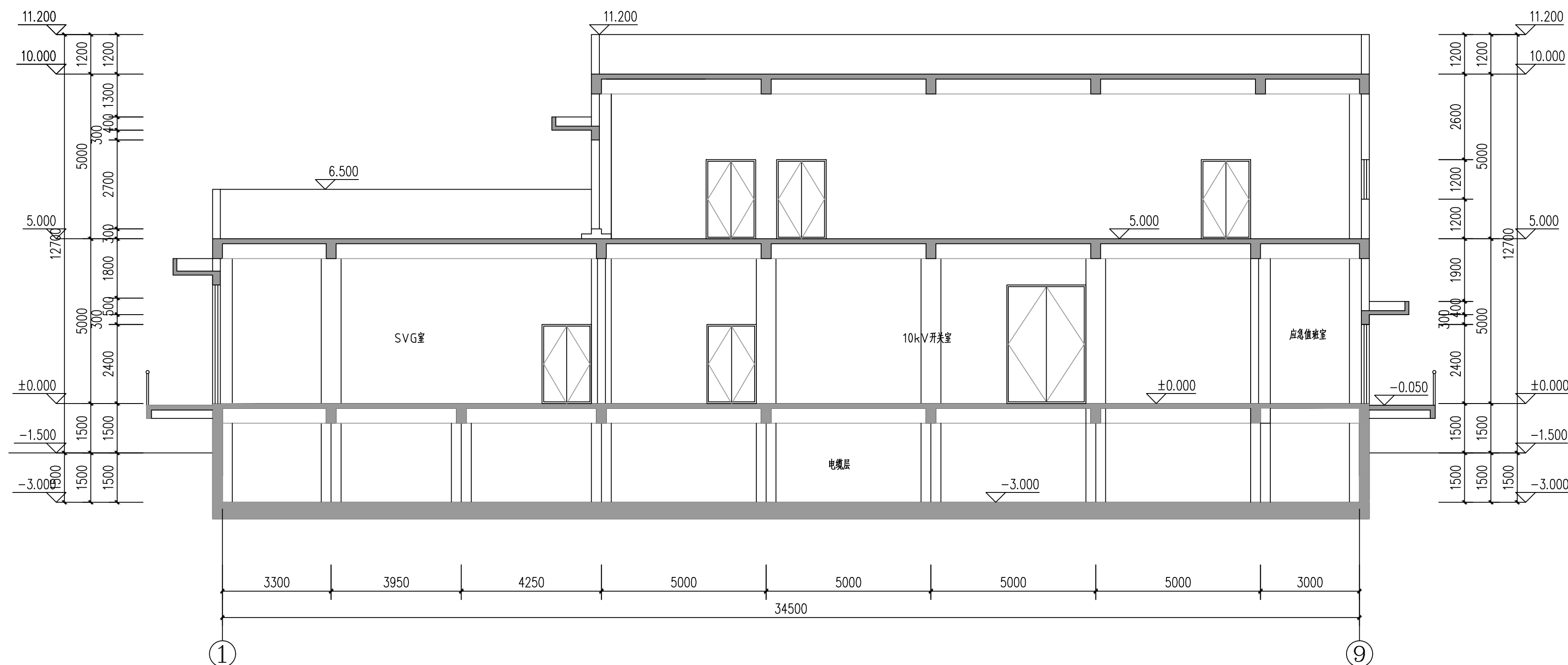
南京电力设计研究院有限公司		电力行业甲级 A132046674 A232060209		项目名称	南京江北新区研创园芯片之城科创基地项目三期01-10地块110KV变电站工程	设计阶段	施工图
批准		设计		子项名称		日期	2025.08
审核 (专业负责人)		绘图		建设单位			
校核		比例	1:100	A-E轴立面图			
项目负责人		项目编号					
				图号	348-B2025.300S-T0201-10		

日期	日期	日期	日期	日期	日期	日期	日期	日期	日期
专业	专业	专业	专业	专业	专业	专业	专业	专业	专业
会签	会签	会签	会签	会签	会签	会签	会签	会签	会签
专业	专业	专业	专业	专业	专业	专业	专业	专业	专业



E-A轴立面图 1:100

南京电力设计研究院有限公司		电力行业甲级 A132046674 A232060209		项目名称	南京江北新区研创园志片之城市创基地项目三期01-10地块110KV变电站工程	设计阶段	施工图
批准		设计		子项名称		日期	2025.08
审核 (专业负责人)		绘图		建设单位			
校核		比例	1:100	E-A轴立面图			
项目负责人		项目编号					
				图号	348-B2025.300S-T0201-11		

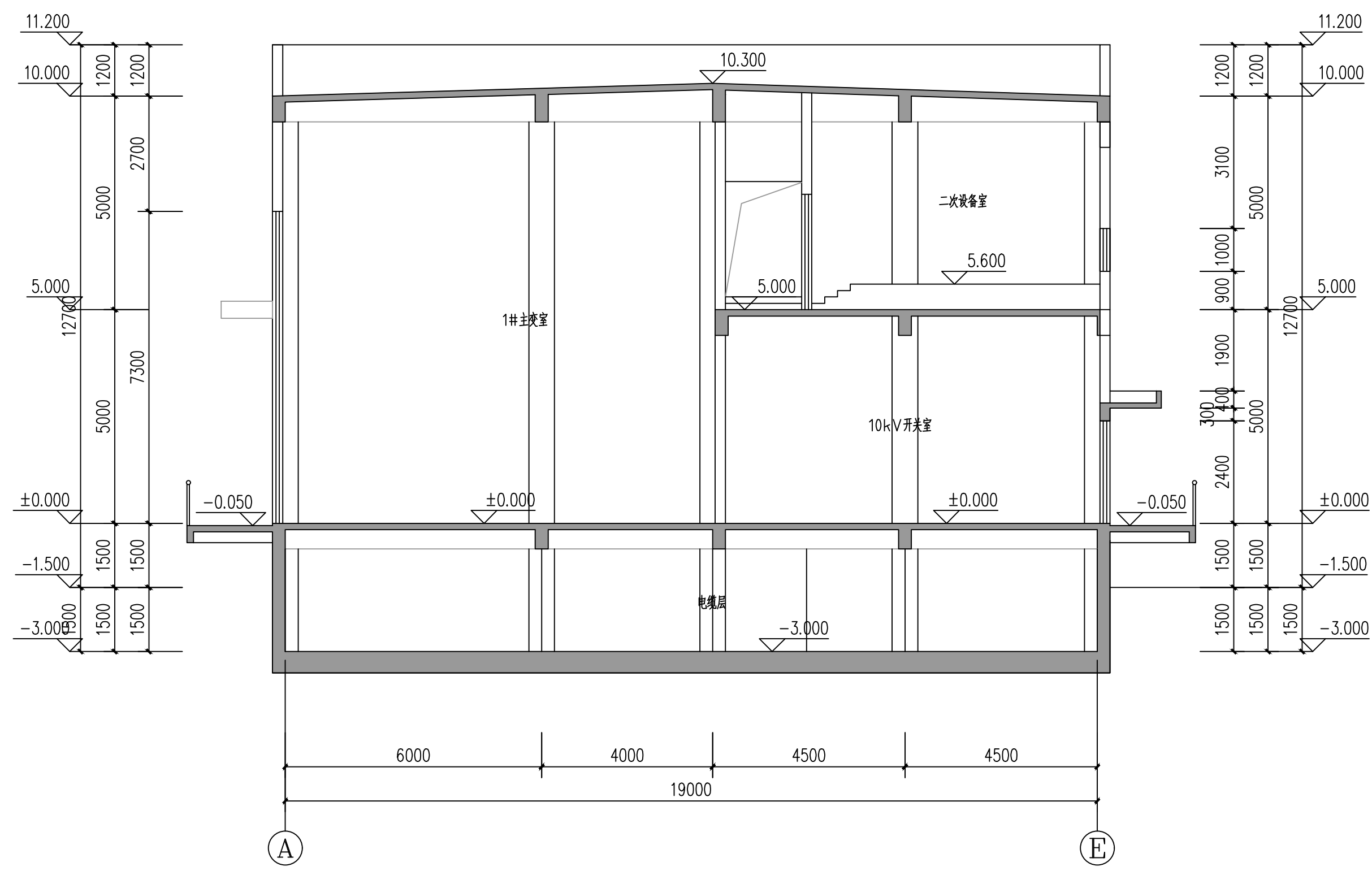


1-1剖面图 1:100

日期	日期	日期	日期	日期	日期	日期	日期	日期
会签	会签	会签	会签	会签	会签	会签	会签	会签
专业	专业	专业	专业	专业	专业	专业	专业	专业

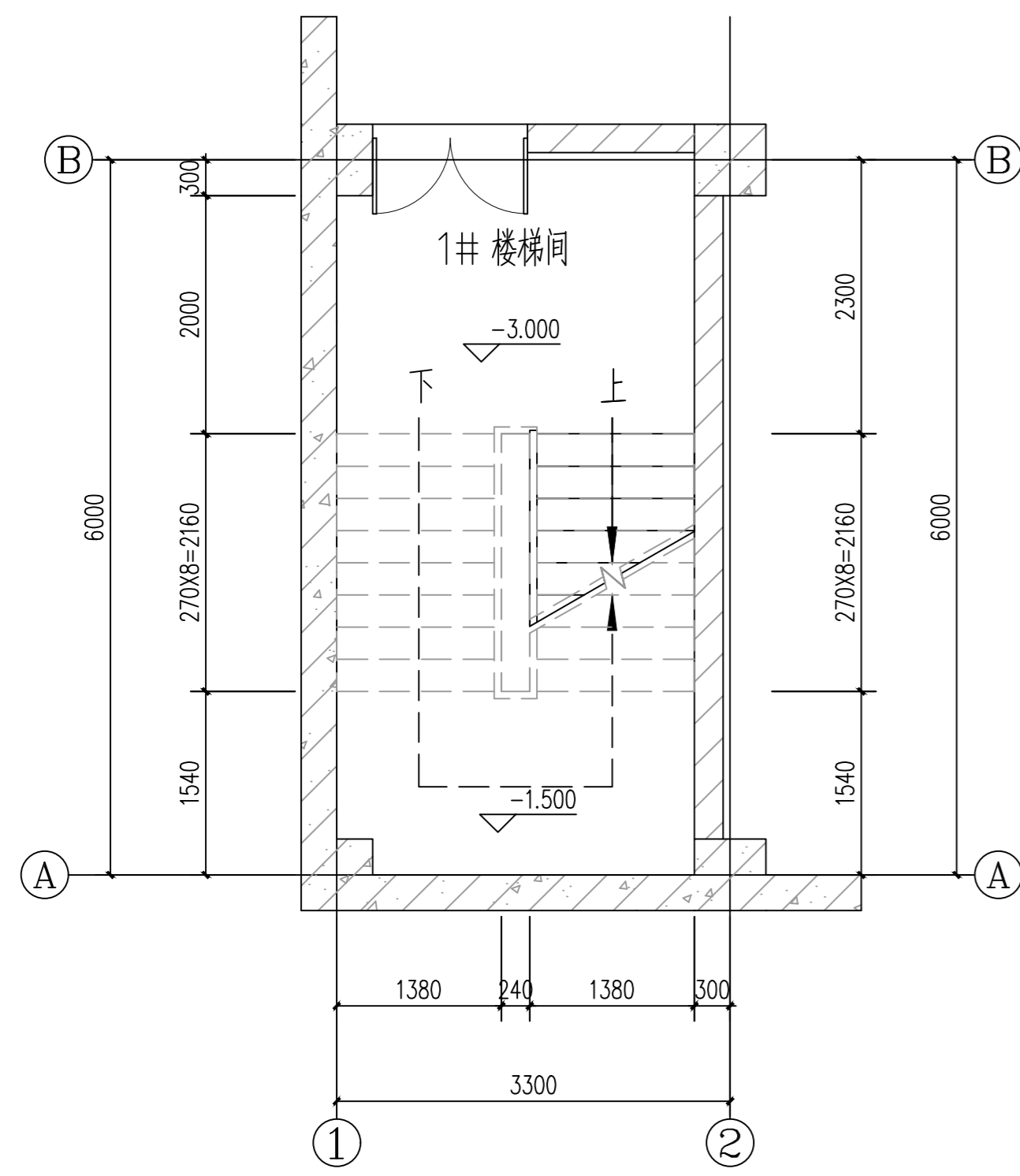
南京电力设计研究院有限公司			电力行业甲级 A132046674 A232060209		项目名称	南京江北新区研创园芯片之城科创基地项目二期01-10地块110kV变电站工程	设计阶段	施工图
批准		设计			子项名称		日期	2025.08
审核 (专业负责人)		绘图			建设单位			
校核		比例	1:100		1-1剖面图			
项目负责人		项目编号						
					图号	348-B2025.300S-T0201-12		

日期	
专业	会签
日期	
专业	会签
日期	
专业	会签
日期	
专业	会签
日期	
专业	会签
日期	
专业	会签
日期	
专业	会签

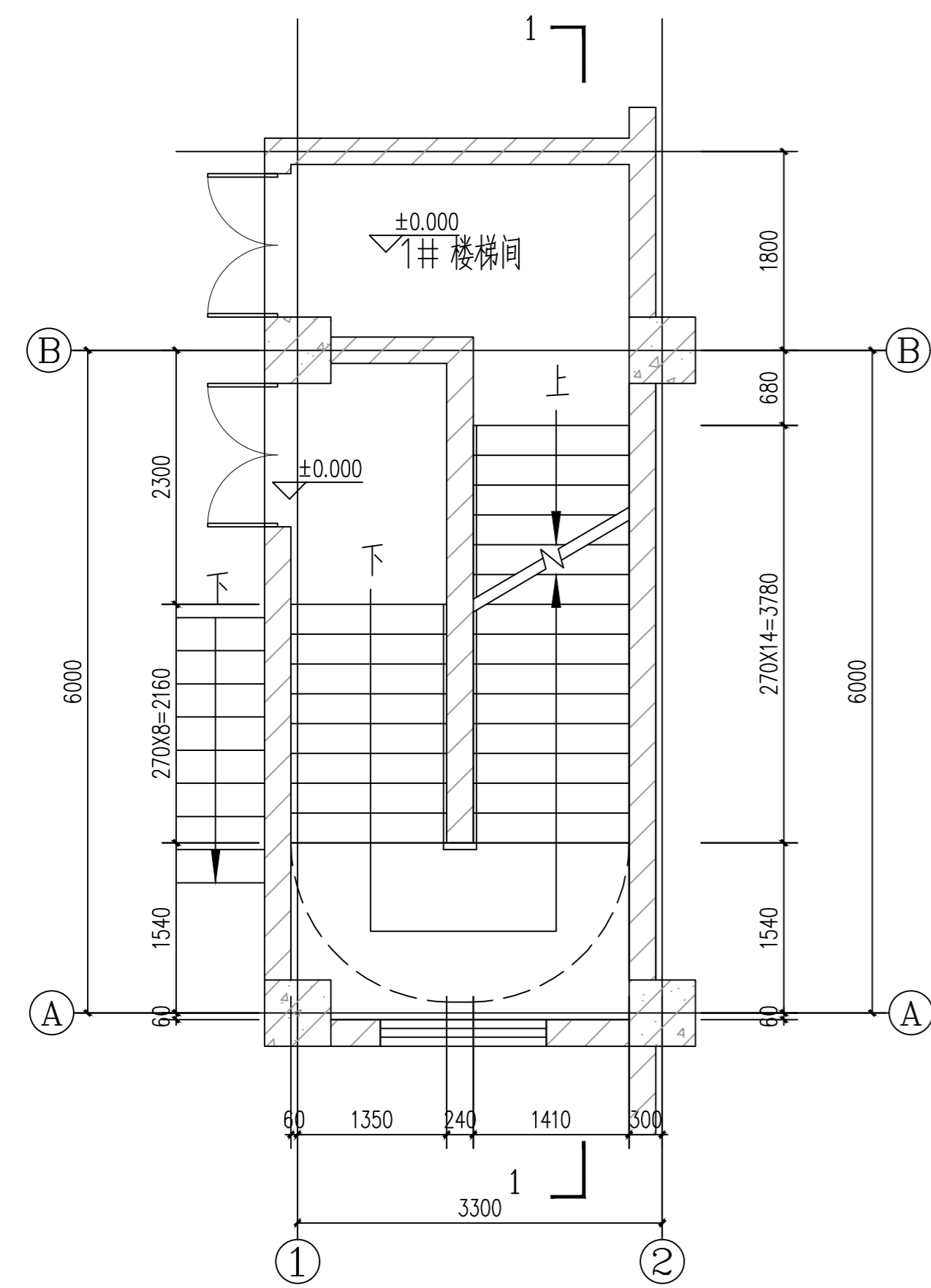


2-2剖面图 1:100

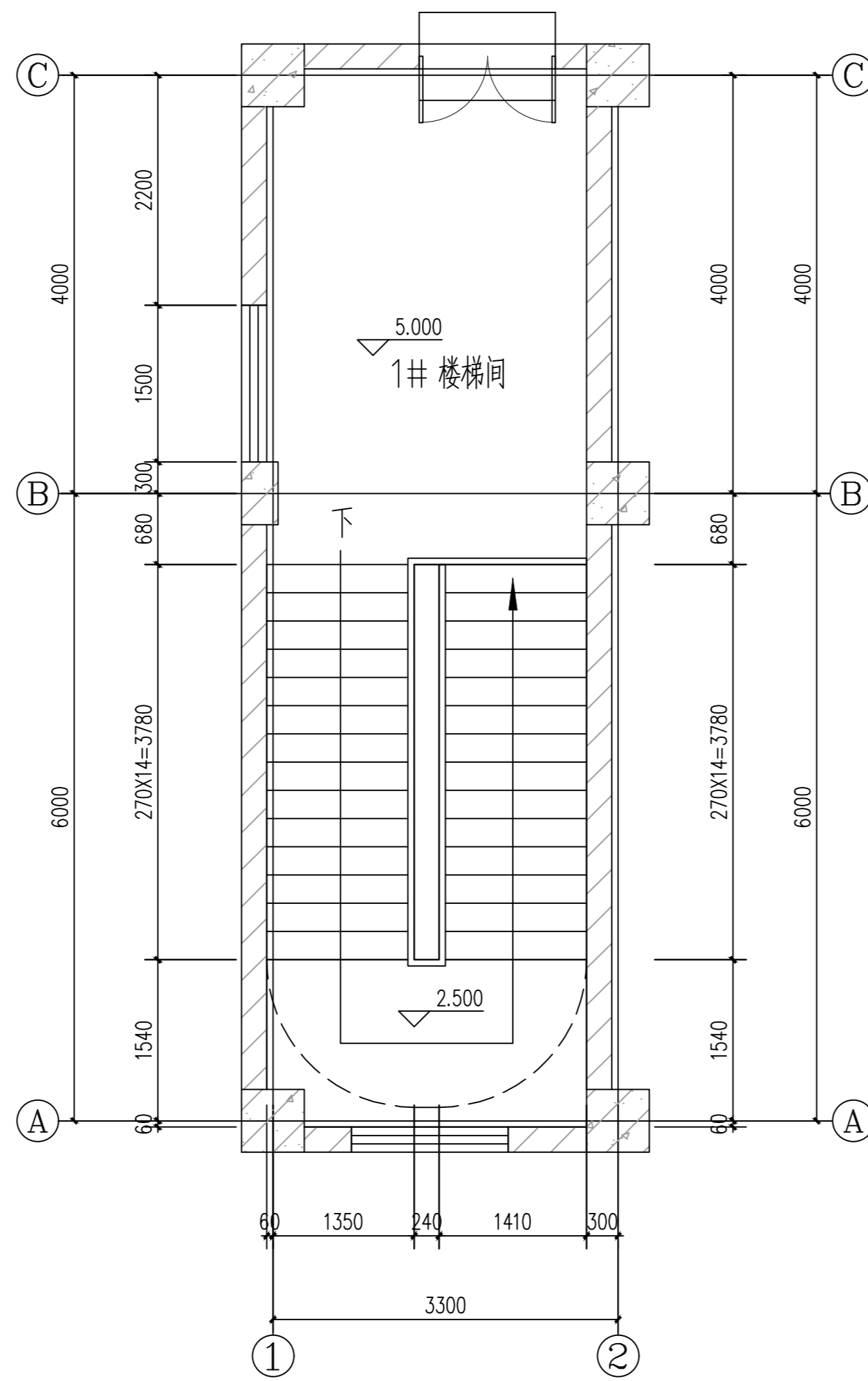
南京电力设计研究院有限公司		电力行业甲级 A132046674 A232060209		项目名称	南京江北新区研创园芯片之城科创基地项目二期01-10地块110kV变电站工程	设计阶段	施工图
批准		设计		子项名称		日期	2025.08
审核 (专业负责人)		绘图		建设单位			
校核		比例	1:100	2-2剖面图			
项目负责人		项目编号		图号	348-B2025.300S-T0201-13		



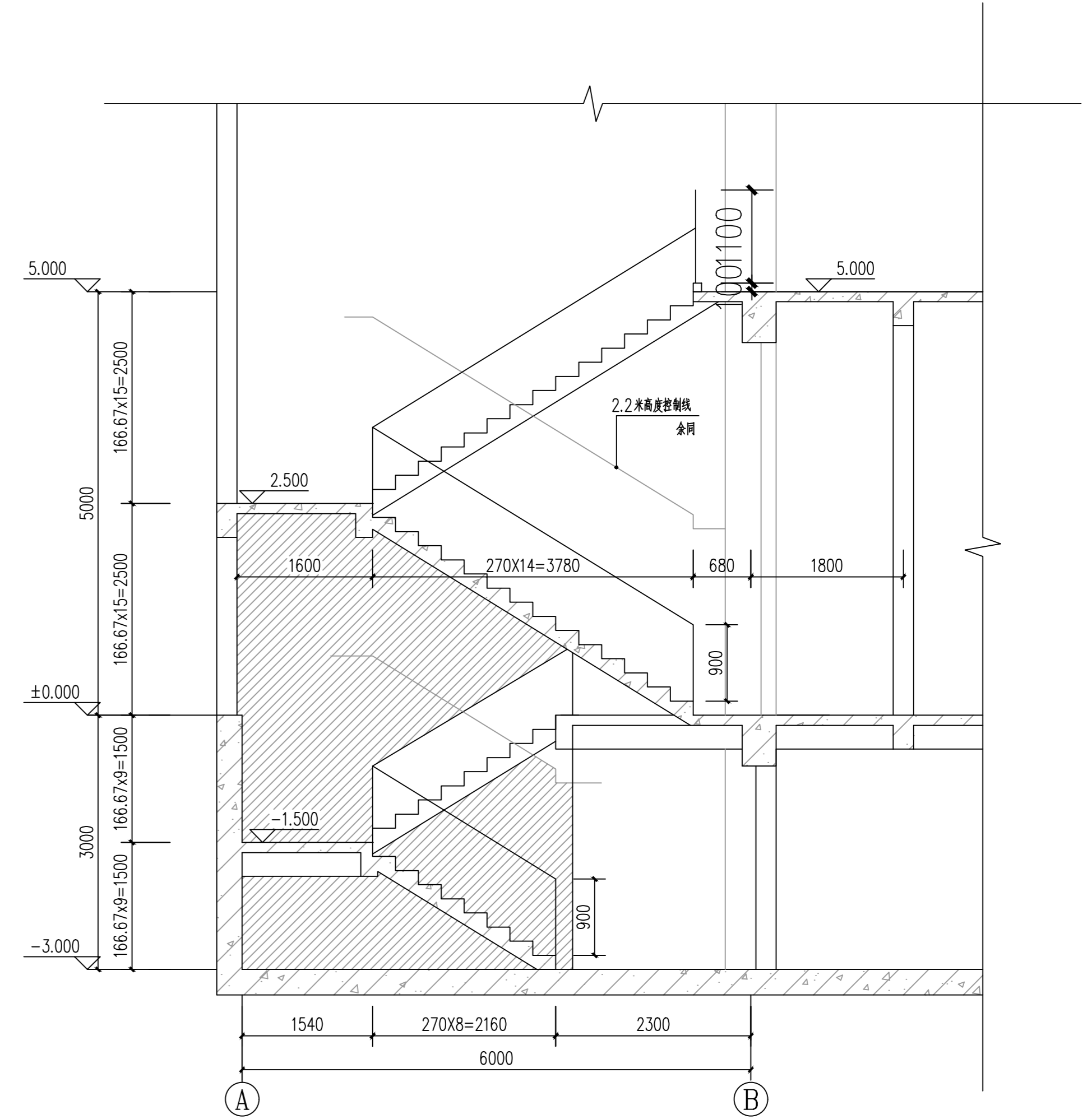
1# 楼梯间 -3.000m 平面图 1:1.50



1# 楼梯间一层平面图 1:50



1# 楼梯间二层平面图 1:50



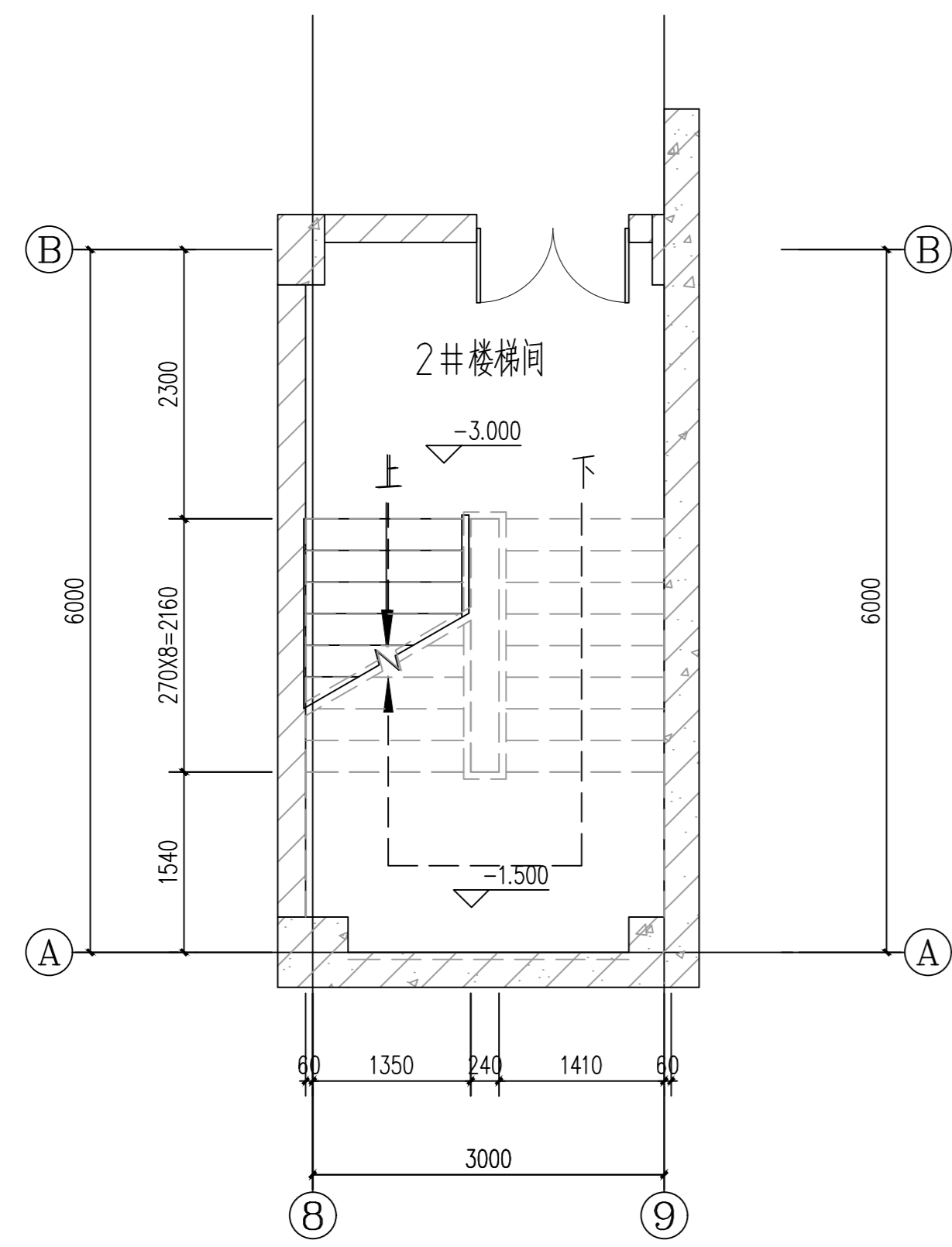
1# 楼梯间 1-1 剖面图 1:50

楼梯间说明:	
1. 楼梯门窗、洞口尺寸及编号以建施平面图为准。	
2. 不靠墙栏杆做法详 22J403-1(4)	
3. 靠墙扶手做法详 22J403-1(5)	
4. 护窗栏杆做法详 22J403-1(6)	
5. 楼梯踏步防滑条做法参 22J403-1(1)	
6. 平台栏杆末端与墙连接预埋件做法详 22J403-1(2)	
7. 楼梯及护窗栏杆预埋件做法详 22J403-1(3)	
8. 室内楼梯栏杆采用成品木扶手, 室外楼梯栏杆采用方钢管扶手, 安装必须牢固, 室外金属栏杆必须可靠接地。	
9. 楼梯平台水平临空面, 休息平台靠窗处, 应设置钢筋混凝土挡板 (装修后高100X宽150X通长), 与楼梯整浇。	
10. 室外楼梯平台及踏步需做防水, 平台排水方向不排向踏步。	
11. 施工工艺参见国家电网公司输变电工程标准工艺(六)标准工艺设计图集0101010601楼梯栏杆(含临空栏杆)。	
12. 梯段处扶手高度自踏步前缘起0.9m高, 水平段长度大于0.5米时, 高度为1.10m, 杆件竖向间距小于110mm, 水平段栏杆距地100mm以内不留空。栏杆抗水平推力 $\geq 1.0kN/m$ 。栏杆竖向推力荷载 $\geq 1.2kN/m$ 。	

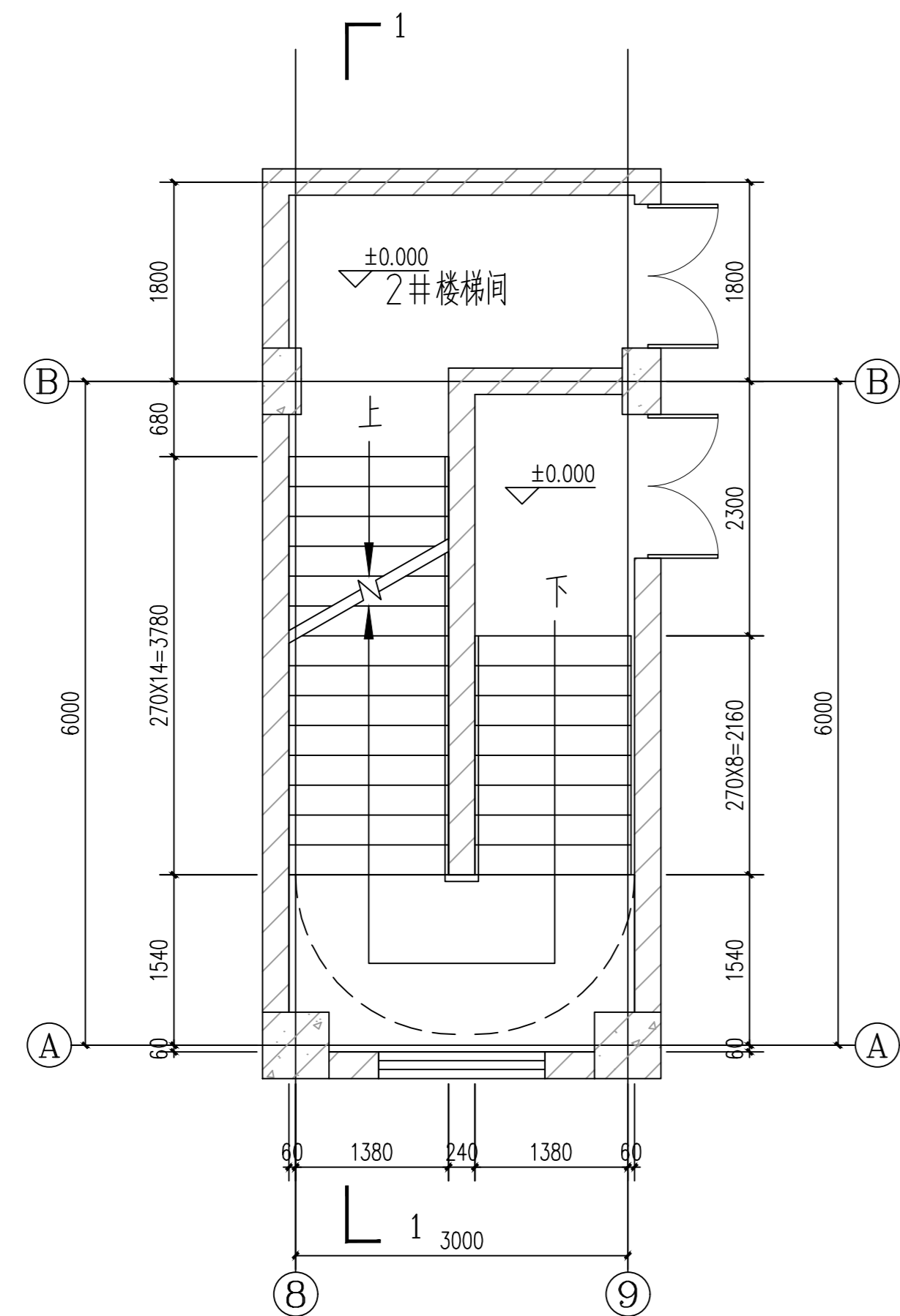
卫生间说明:	
1. 底层卫生间门上窗均用磨砂玻璃。	
2. 卫生间地面向地漏处做1%泛水坡, 具体详水施。	
3. 卫生间室内地坪比卫生间室外室内地坪低50。	
4. 蹲便器、小便器、洗手台、污水池均选用成品, 安装参16J914-1	
5. 厕位采用蓝色复合板隔断分隔, 下端留空100mm, 总高度1.95m。	
6. 卫生间的墙体、楼地面、顶棚及墙面装饰需统一设计, 分隔缝需整齐。	
7. 所有布置于卫生间的电气开关、插座及灯具均须选用防潮型。	
8. 卫生间内的所有预埋木砖均须做防腐处理, 所有预埋铁件均须防锈。	

南京电力设计研究院有限公司			
项目名称	南京江北新区研创园设计之都核心区基础设施工程三期110kV变电站工程	设计阶段	施工图
子项名称		日期	2025.08
批准			
审核			
校核			
设计			
绘图			
比例	1:50	图号	348-B2025.300S-T0201-14
项目负责人		建设单位	
		项目编号	
		图号	348-B2025.300S-T0201-14
		比例	1:50

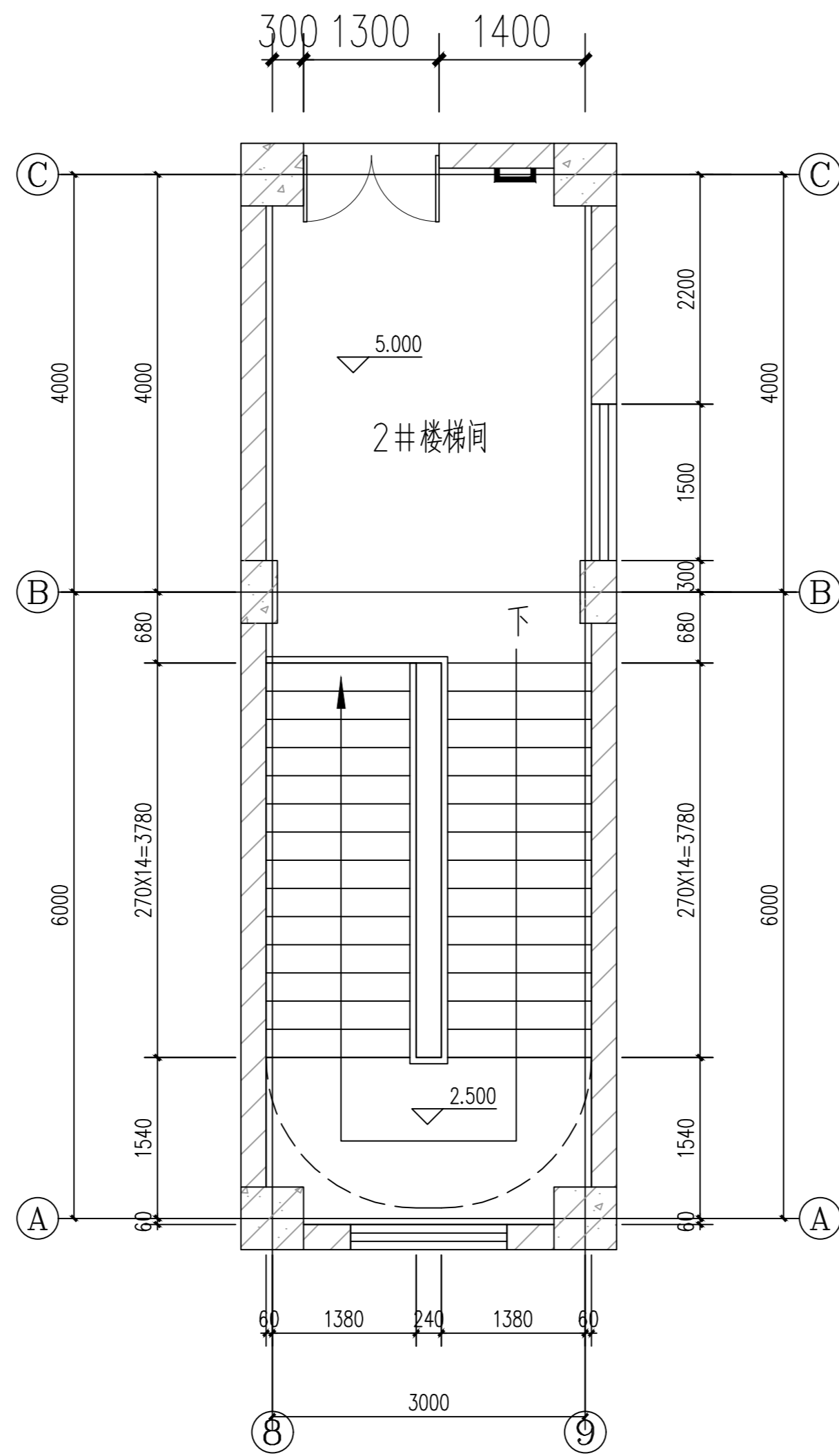
1#楼梯详图



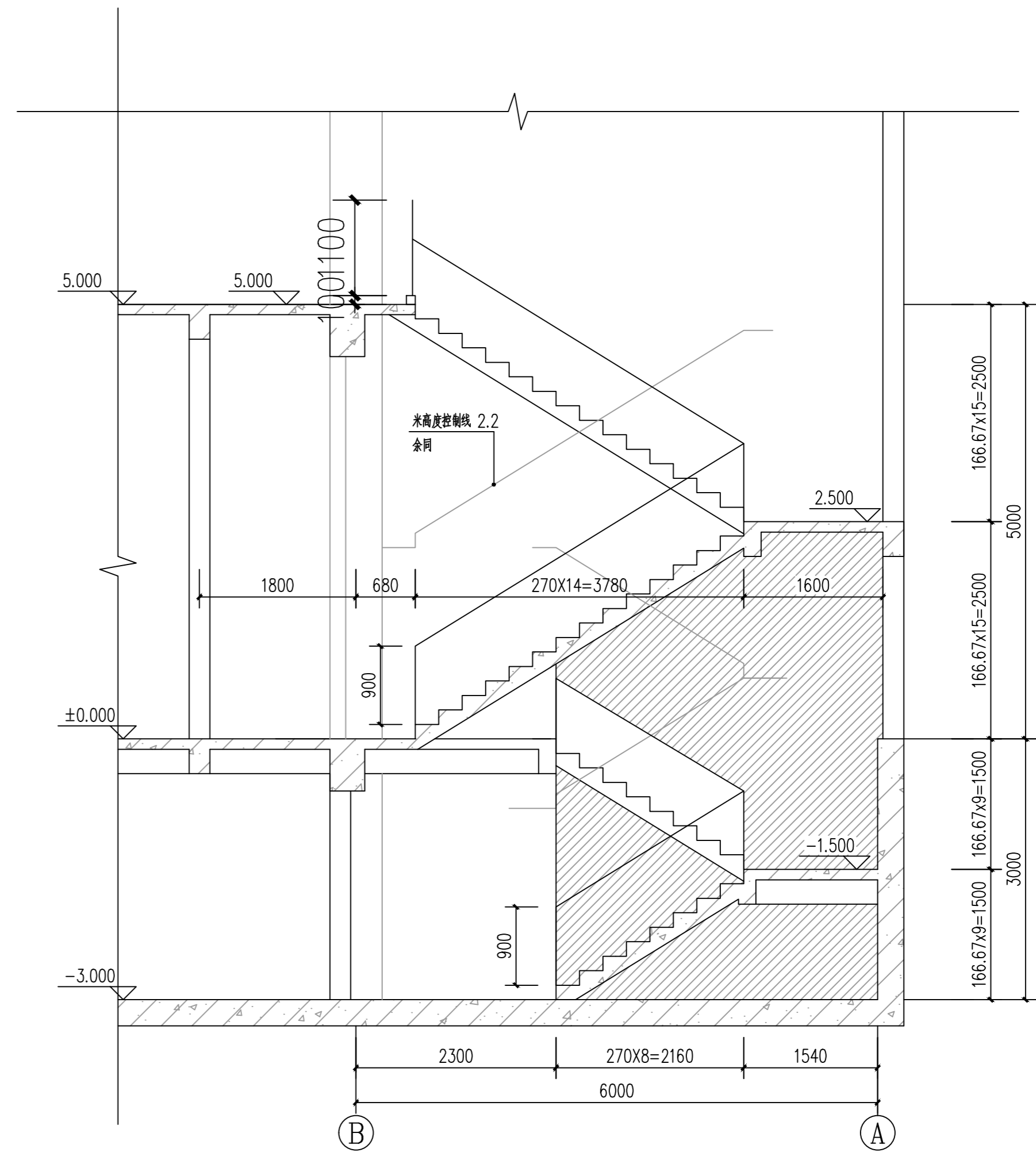
2#楼梯间 -3.000m平面图 1:100



2#楼梯间一层平面图 1:100



2#楼梯间二层平面图 1:100

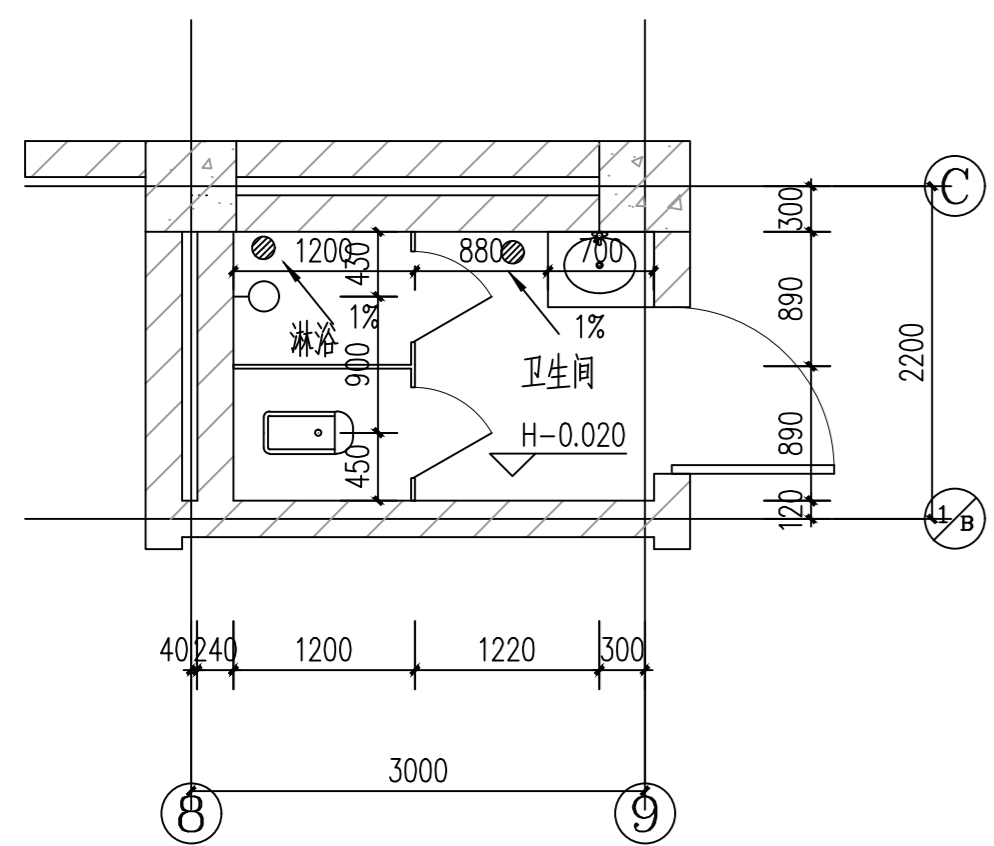


2#楼梯间 1-1剖面图 1:50

楼梯间说明:	
1. 楼梯门窗, 洞口尺寸及编号以建筑施工图为准。	
2. 不靠墙栏杆做法详 22J403-1(24)	
3. 靠墙扶手做法详 22J403-1(25)	
4. 护栏做法详 22J403-1(26)	
5. 楼梯踏步防滑条做法详 22J403-1(27)	
6. 平台栏杆末端与墙连接预埋件做法详 22J403-1(28)	
7. 楼梯及护栏预埋件做法详 22J403-1(29)	
8. 室内楼梯护栏采用成品木扶手, 室外楼梯护栏采用方钢管扶手, 安装必须牢固, 室外金属栏杆必须可靠接地。	
9. 楼梯平台水平临空面, 休息平台靠窗处, 应设置钢筋混凝土挡板 (装修后高100X宽150X通长), 与楼梯整浇。	
10. 室外楼梯平台及踏步需做防水, 平台排水方向不排向踏步。	
11. 施工工艺参见国家电网公司输变电工程标准工艺(六)标准工艺设计图集0101010601楼梯栏杆(含临空栏杆)。	
12. 梯段处扶手高度自踏步前缘起0.9m高, 水平段长度大于0.5米时, 高度为1.10m, 杆件竖向间距小于110mm, 水平段栏杆距地100mm以内不留空。栏杆抗水平推力>1.0kN/m, 栏杆竖向推力荷载>1.2kN/m。	

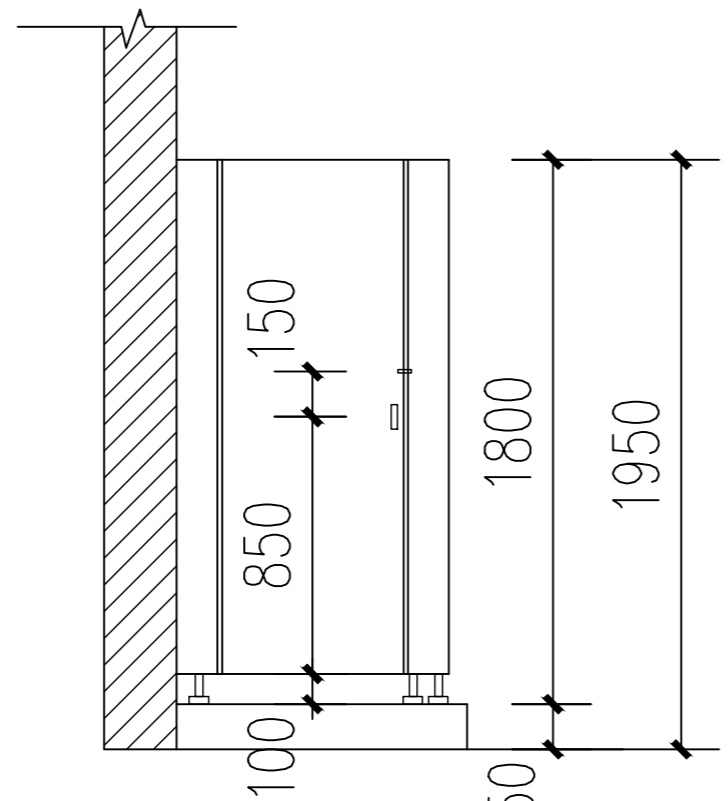
日期	
审核	
审核	
审核	
审核	
审核	
审核	
审核	
审核	
审核	
审核	

南京电力设计研究院有限公司				电力行业甲级 A132046674 A232060209
项目名称	南京江北新区中研院设计大厦科研楼及配套工程三期(10层)10KV变电工程	设计阶段	施工图	
子项名称		日期	2025. 08	
批准				2#楼梯详图
审核 (专业负责人)				
校核				
设计		建设单位		
绘图		项目编号		
比例	1:50	图号	348-B2025.300S-T0201-15	无效



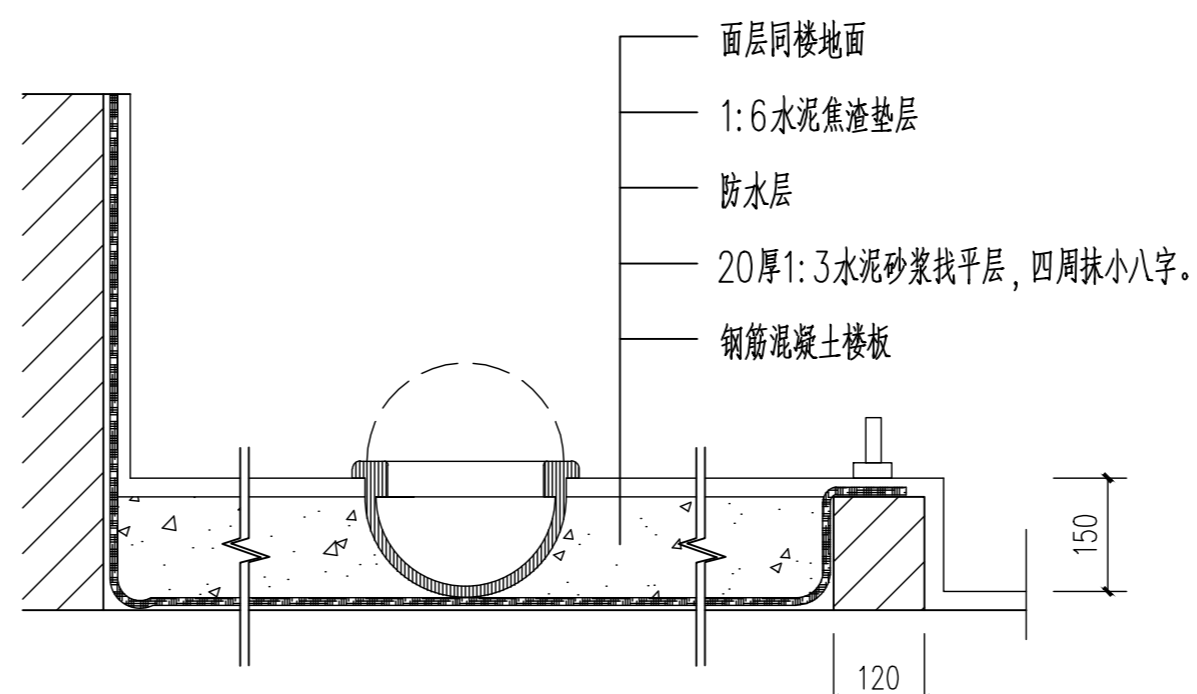
卫生间大样 1:50

- 卫生间说明:
1. 底层卫生间门上窗均用磨砂玻璃。
  2. 卫生间地面向地漏处做1%泛水坡, 具体详水施。
  3. 卫生间室内地坪比卫生间外室内地坪低50。
  4. 蹲便器、小便器、洗手台、污水池均选用成品, 安装参16J914-1
  5. 厕位采用蓝色复合板隔断, 下端留空100mm, 总高度1.95m。
  6. 卫生间的墙体、楼地面、顶棚及墙面装饰需统一设计, 分隔缝需整齐。
  7. 所有布置于卫生间的电气开关、插座及灯具均须选用防潮型。
  8. 卫生间内的所有预埋木砖均须做防腐处理, 所有预埋铁件均须除锈。
  9. 卫生间与电气房间之间隔墙采用双墙加内墙防水做法进行防水。

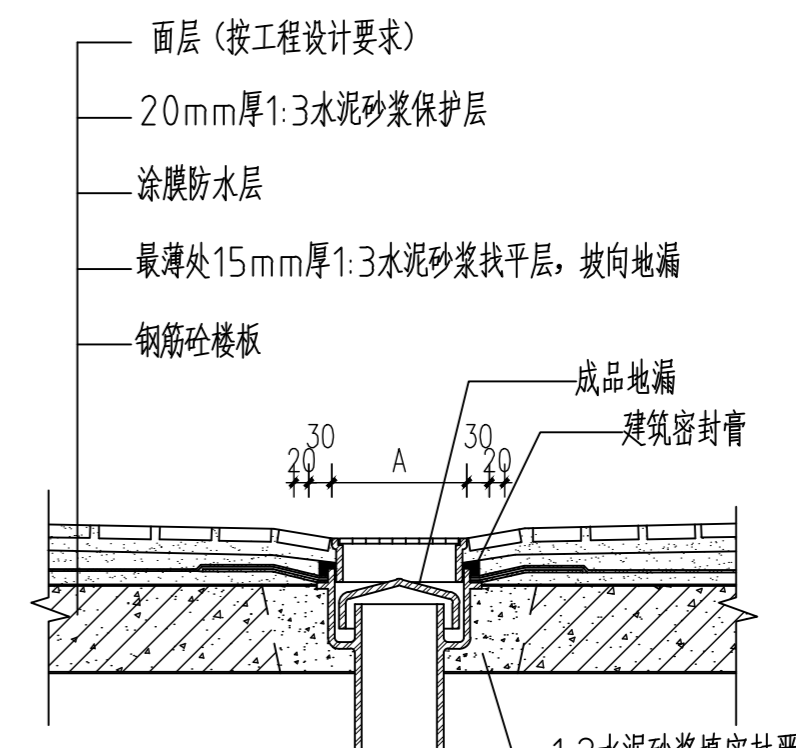


蹲式厕位立面一 1:50

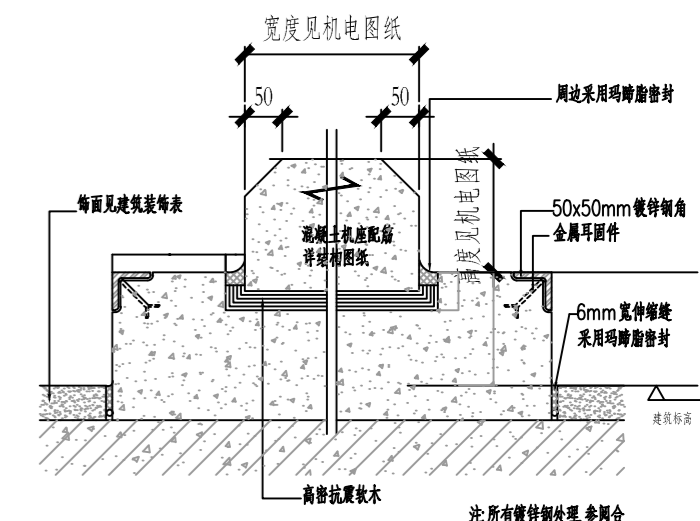
- 说明:
1. 外露铁件、钢管需刷防锈漆两道。
  2. 门锁采用有人无人锁, 门铰采用自关铰, 五金件均采用铜质或不锈钢制品。
  3. 手纸盒离地700, 采用成品。
  4. 有竖管的隔间宽度改为1100。



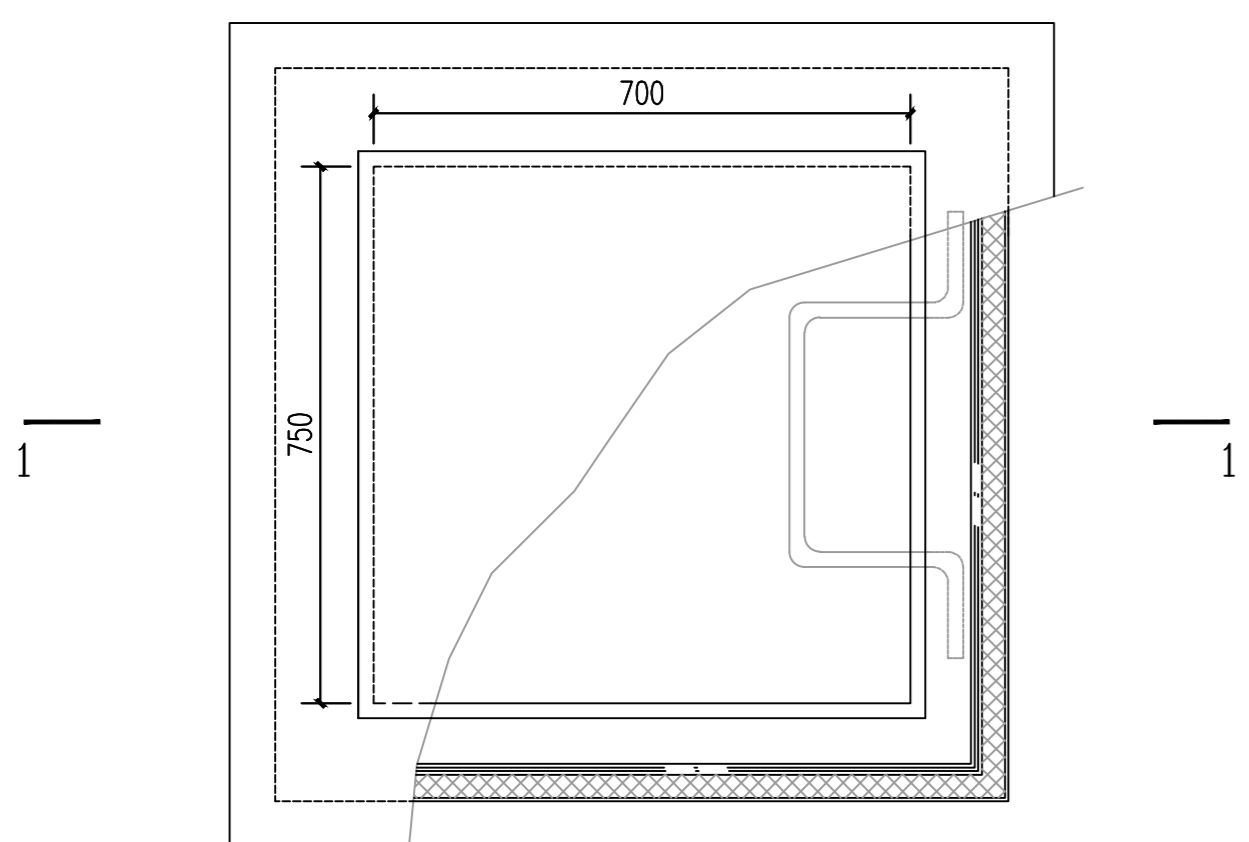
蹲位断面 1:50



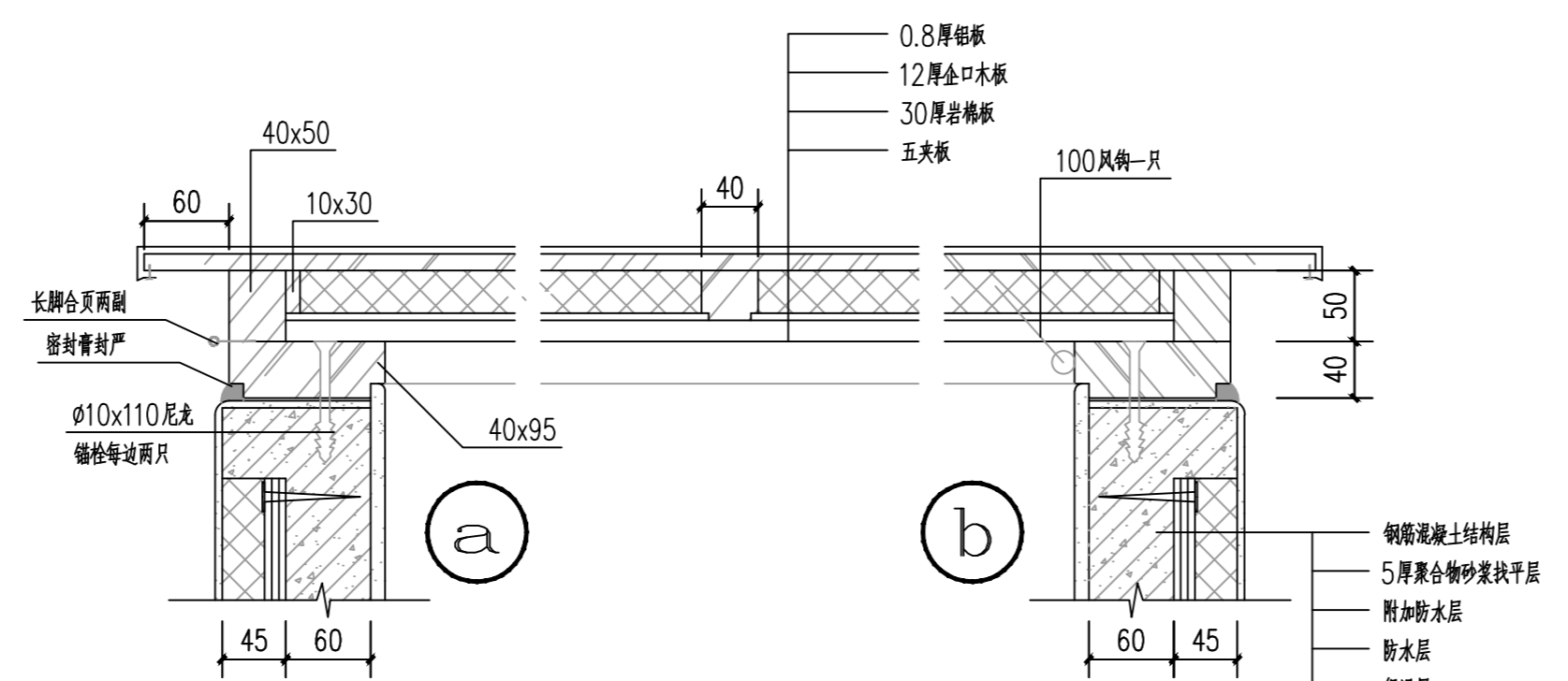
地漏断面 1:50



设备隔声底座详图 1:50



上人孔平面



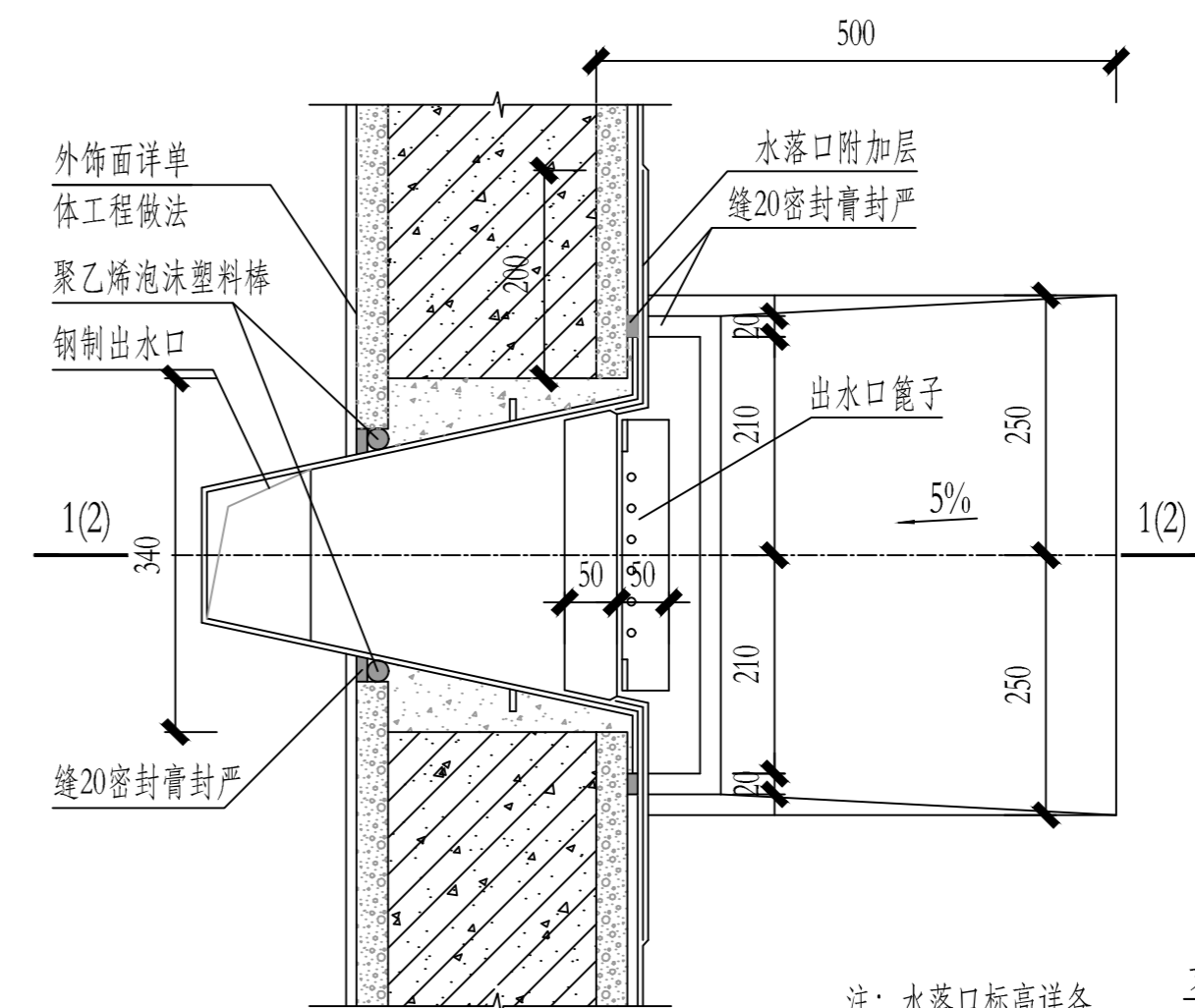
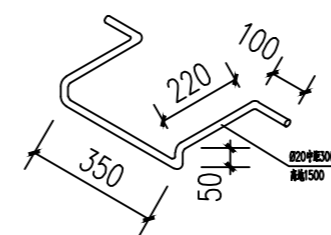
(a)

(b)

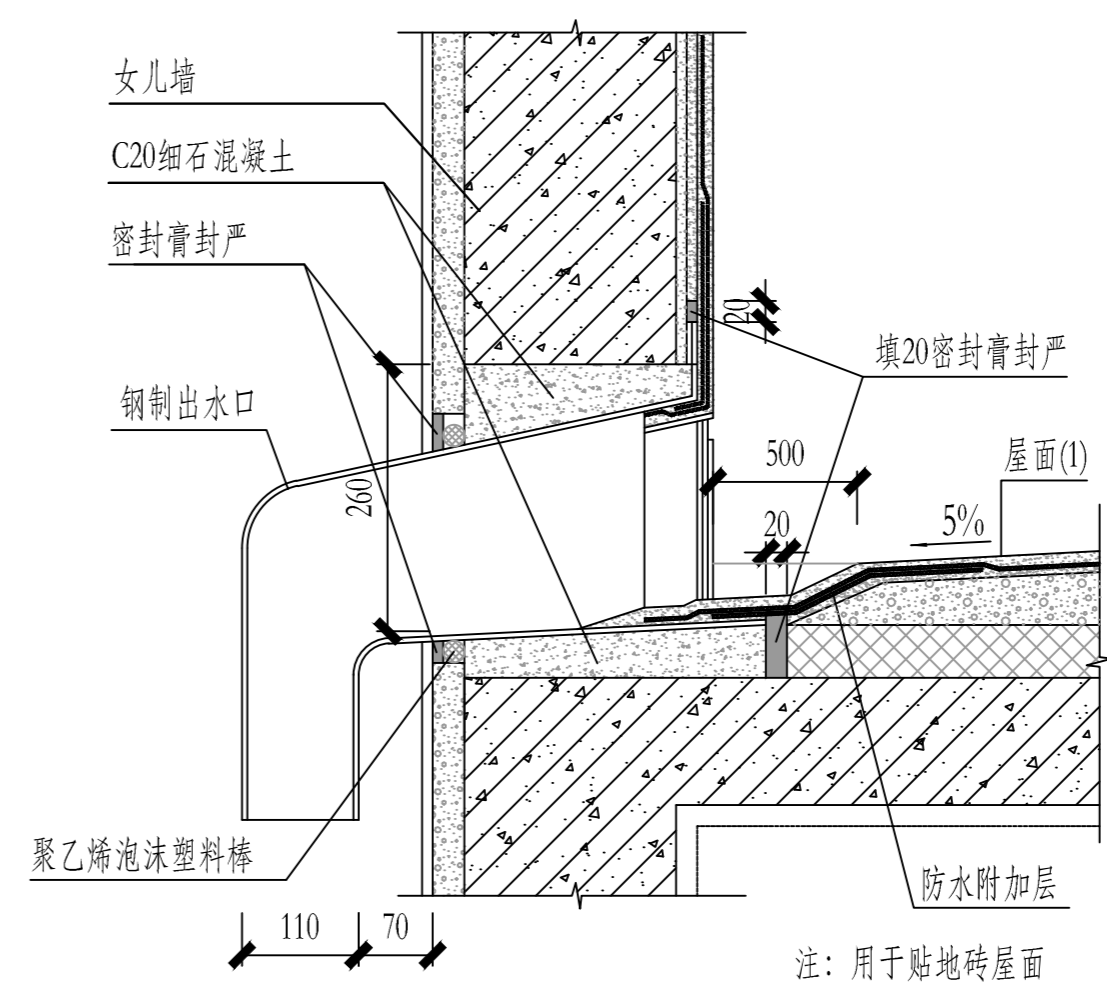
(c)

(d)

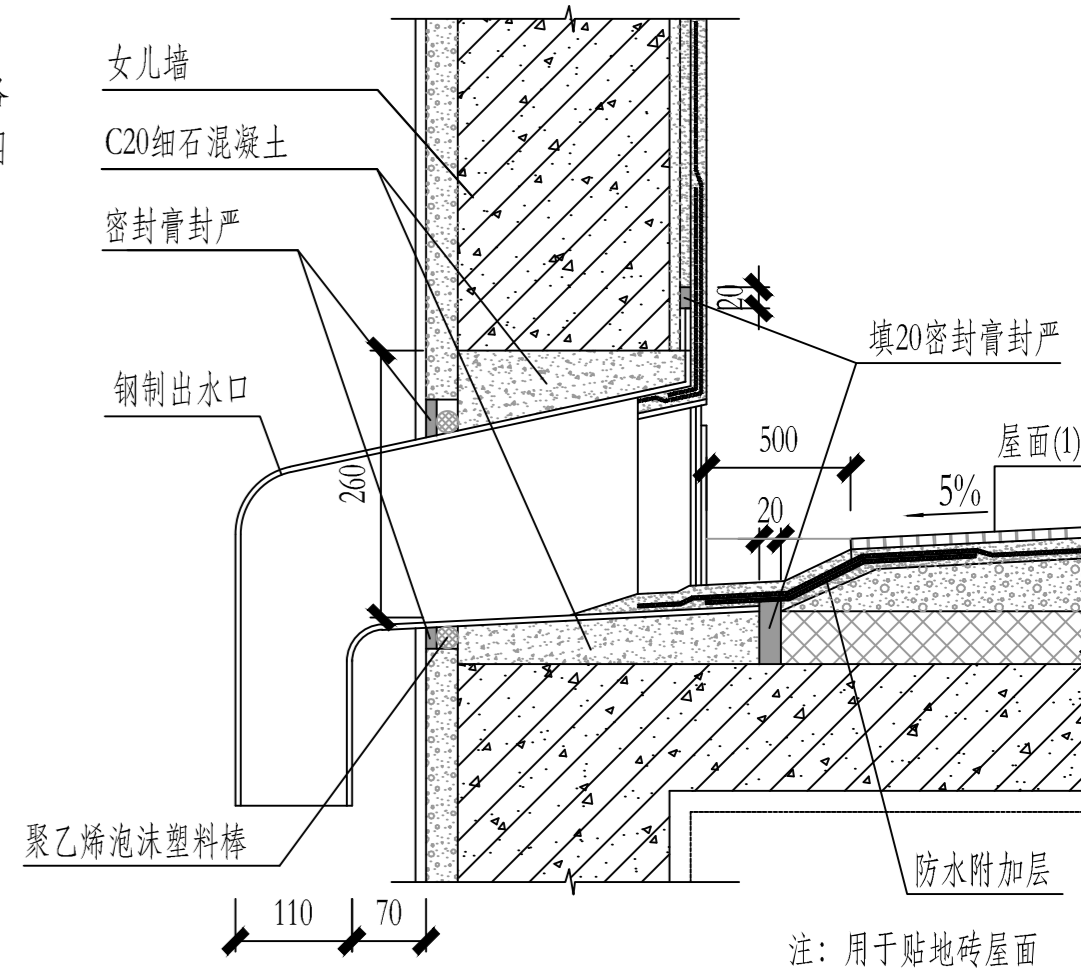
(e)



注: 水落口标高详各  
单体屋面平面图



注: 用于贴地砖屋面  
注: 用于不贴地砖屋面

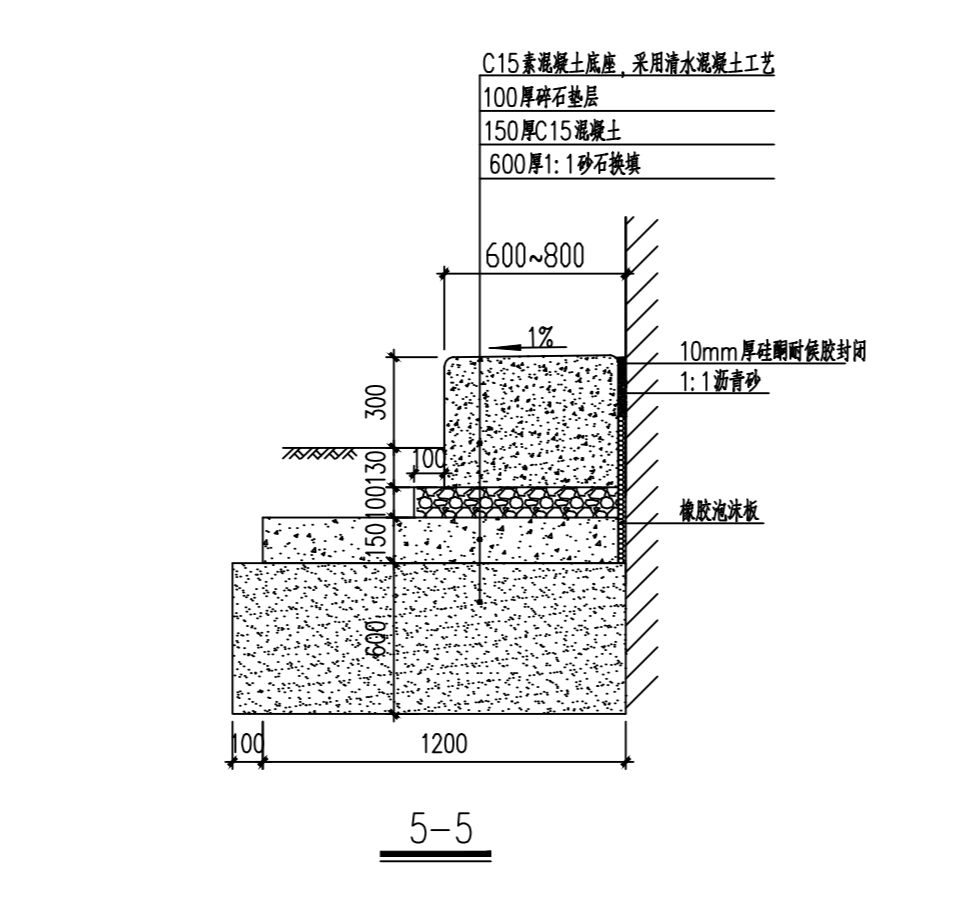
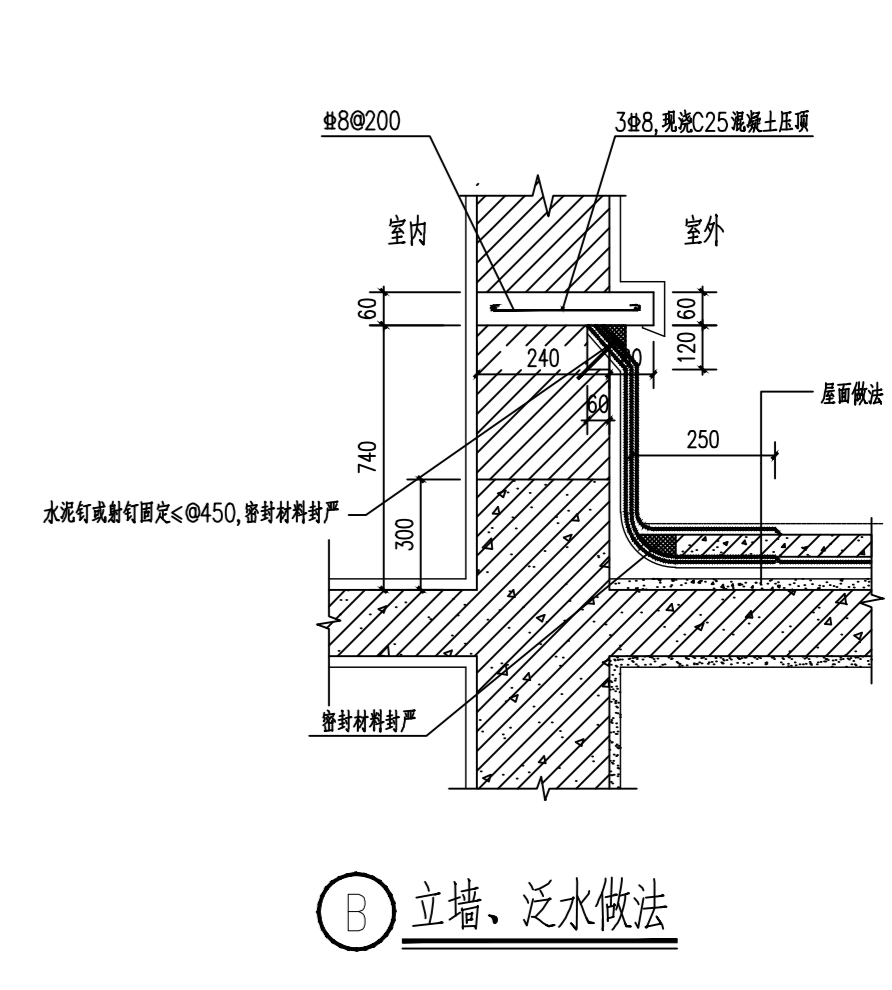
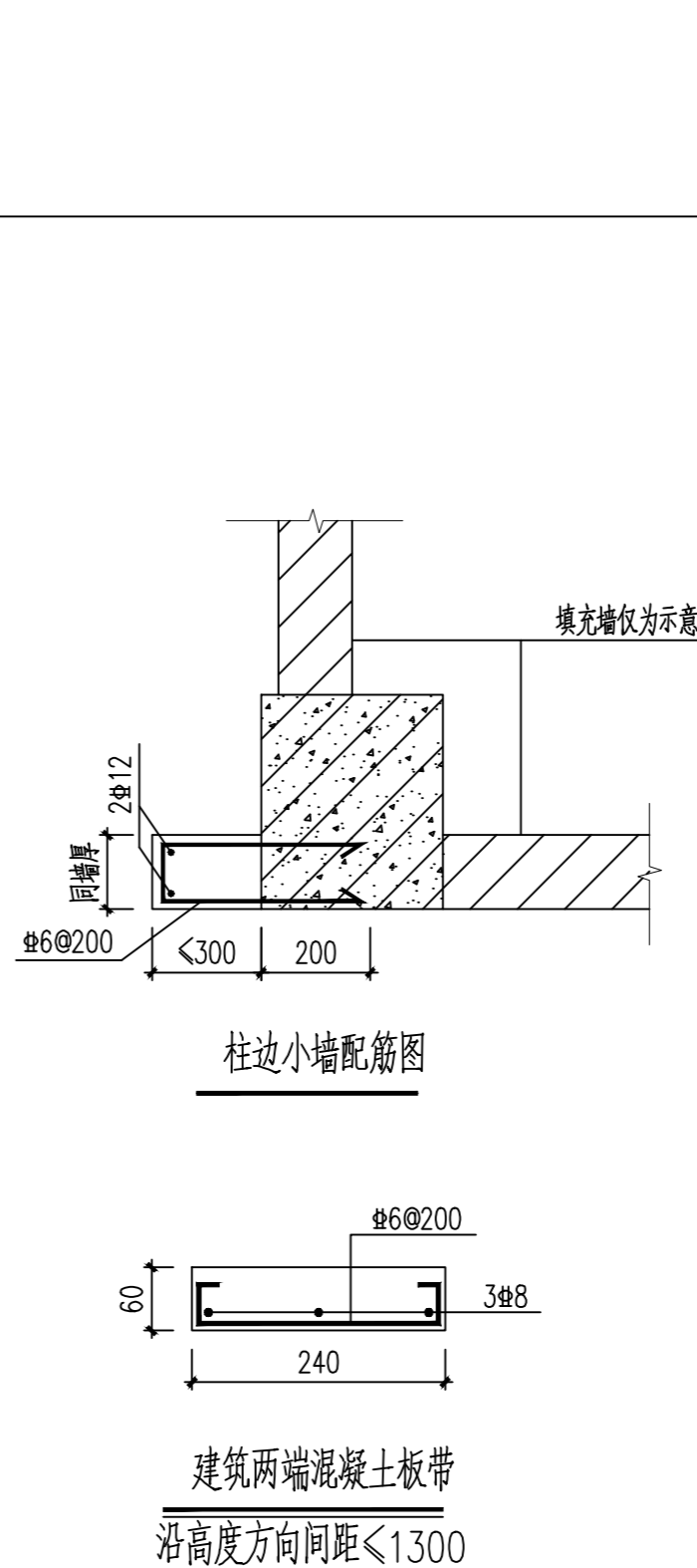
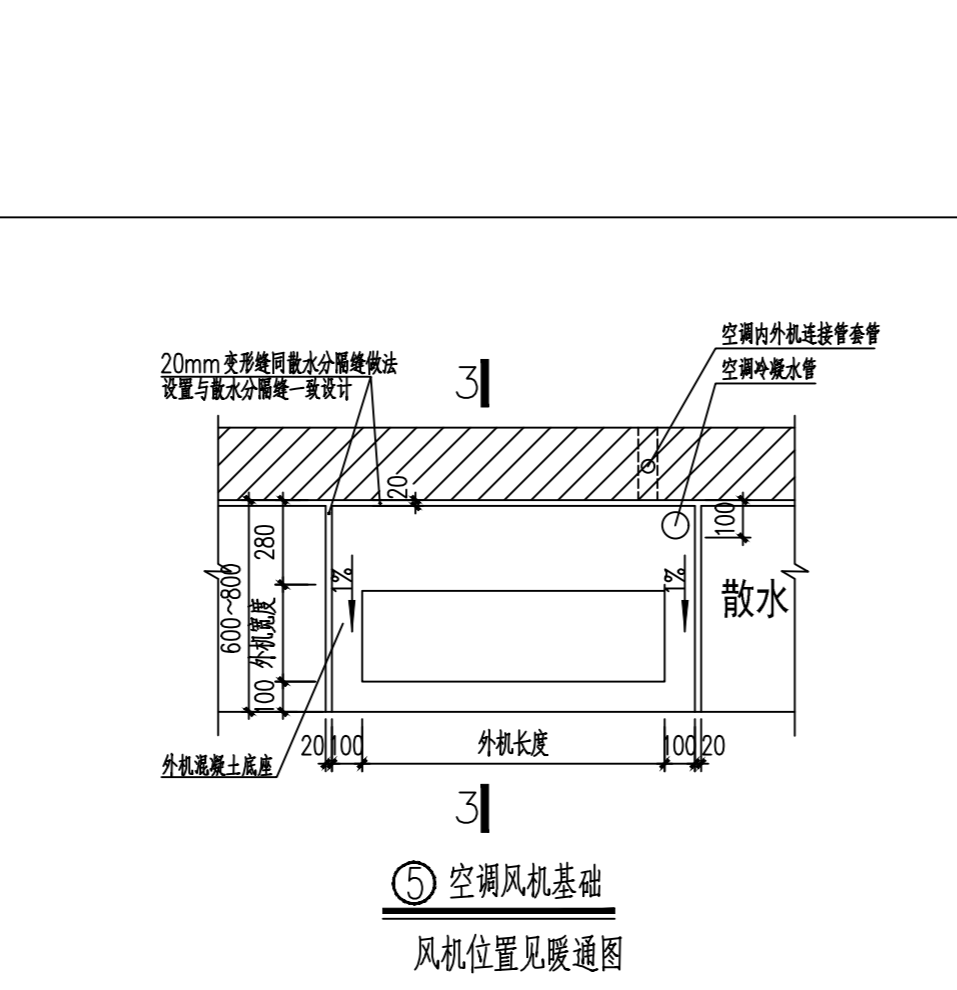
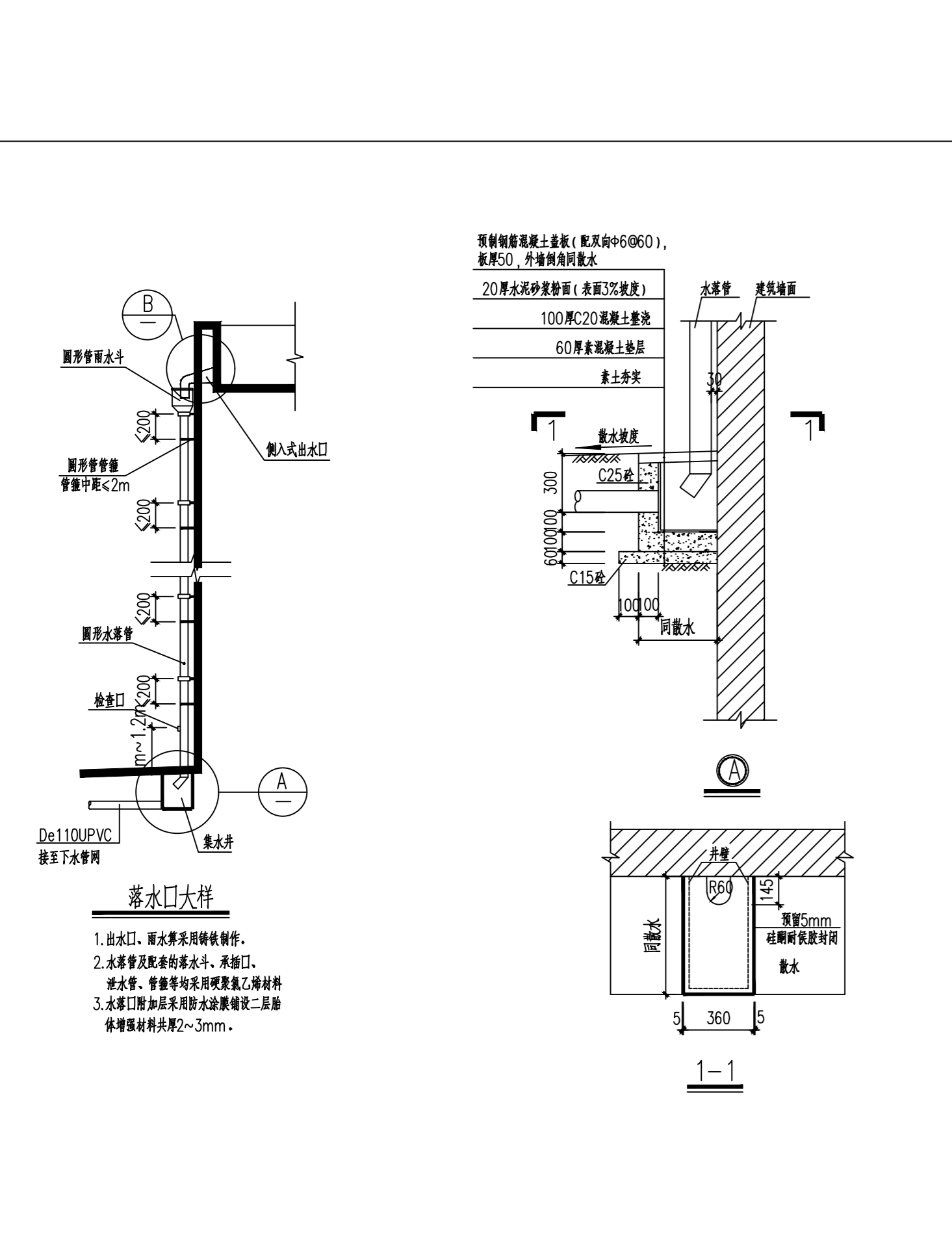
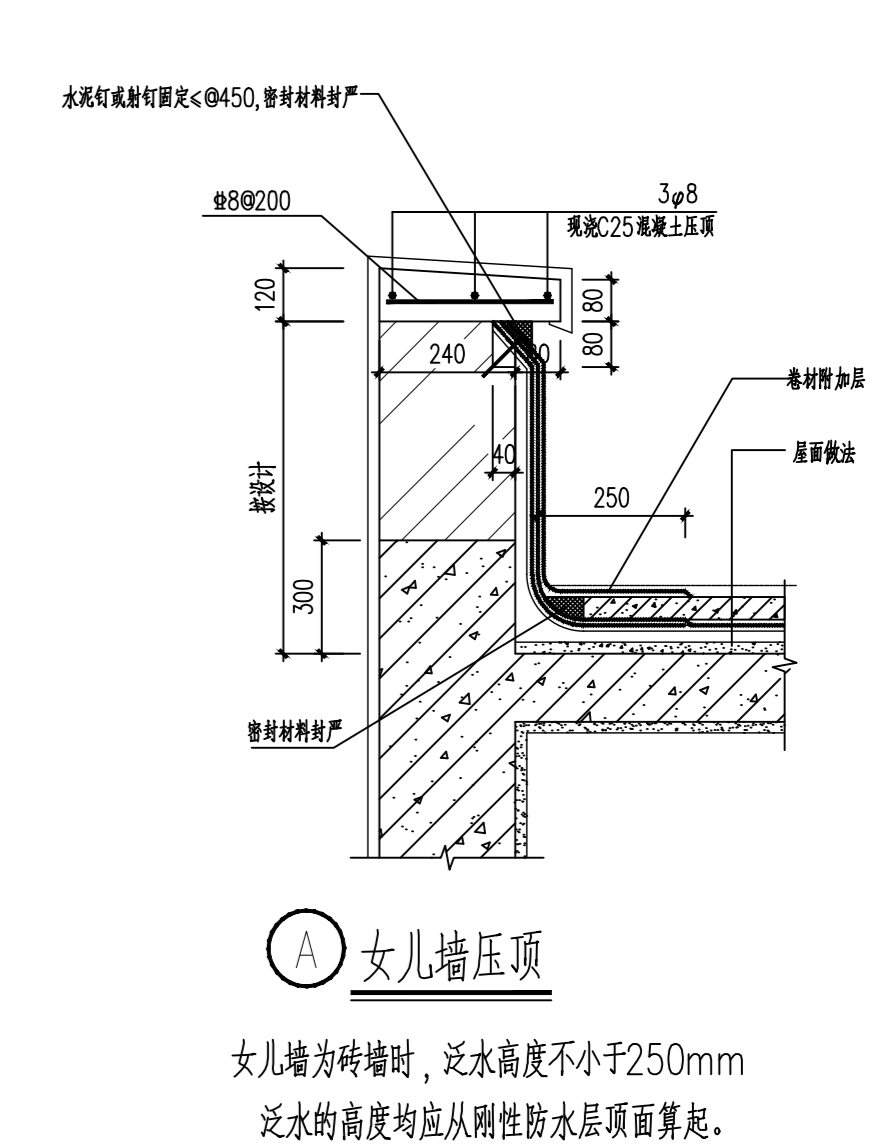
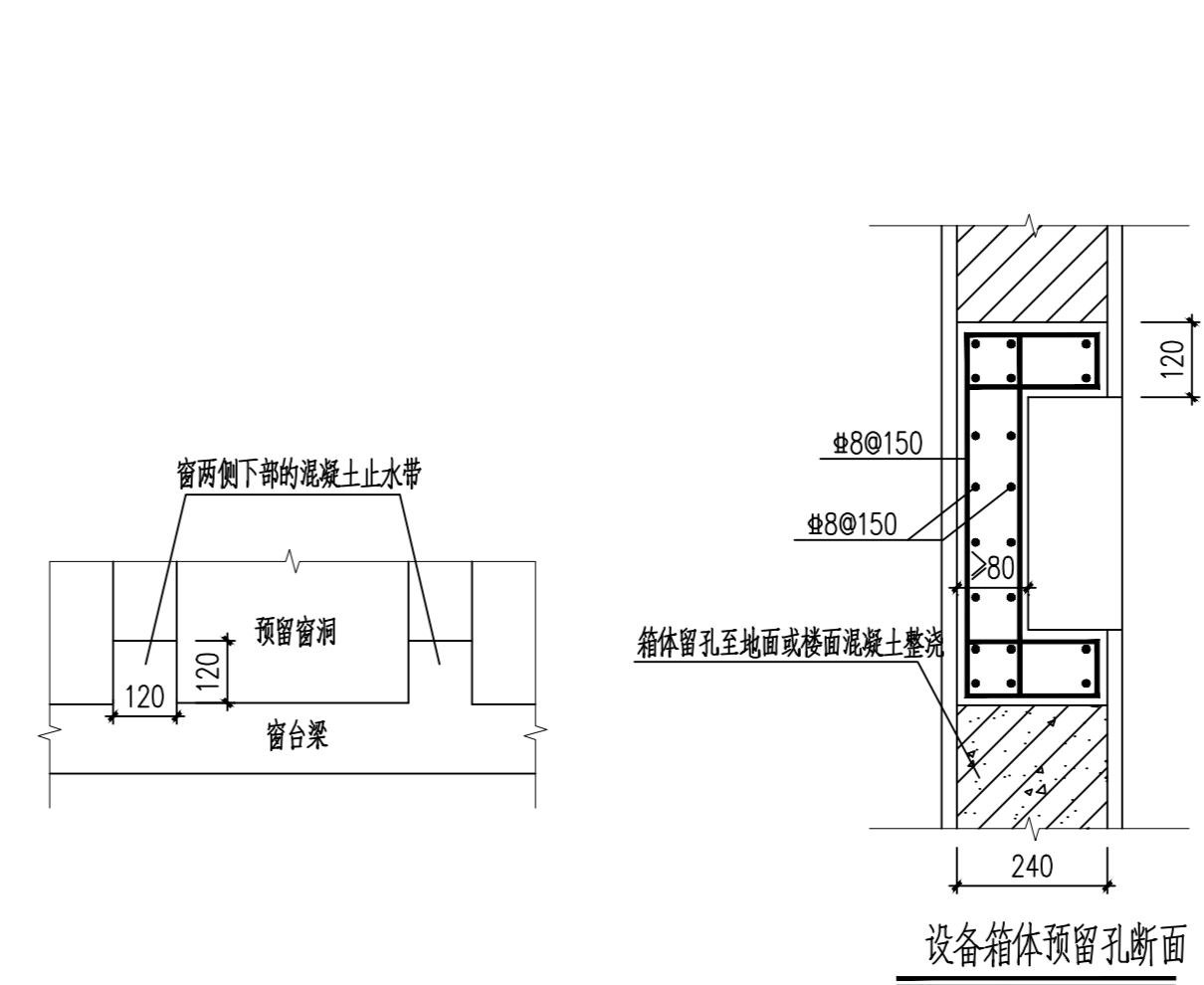
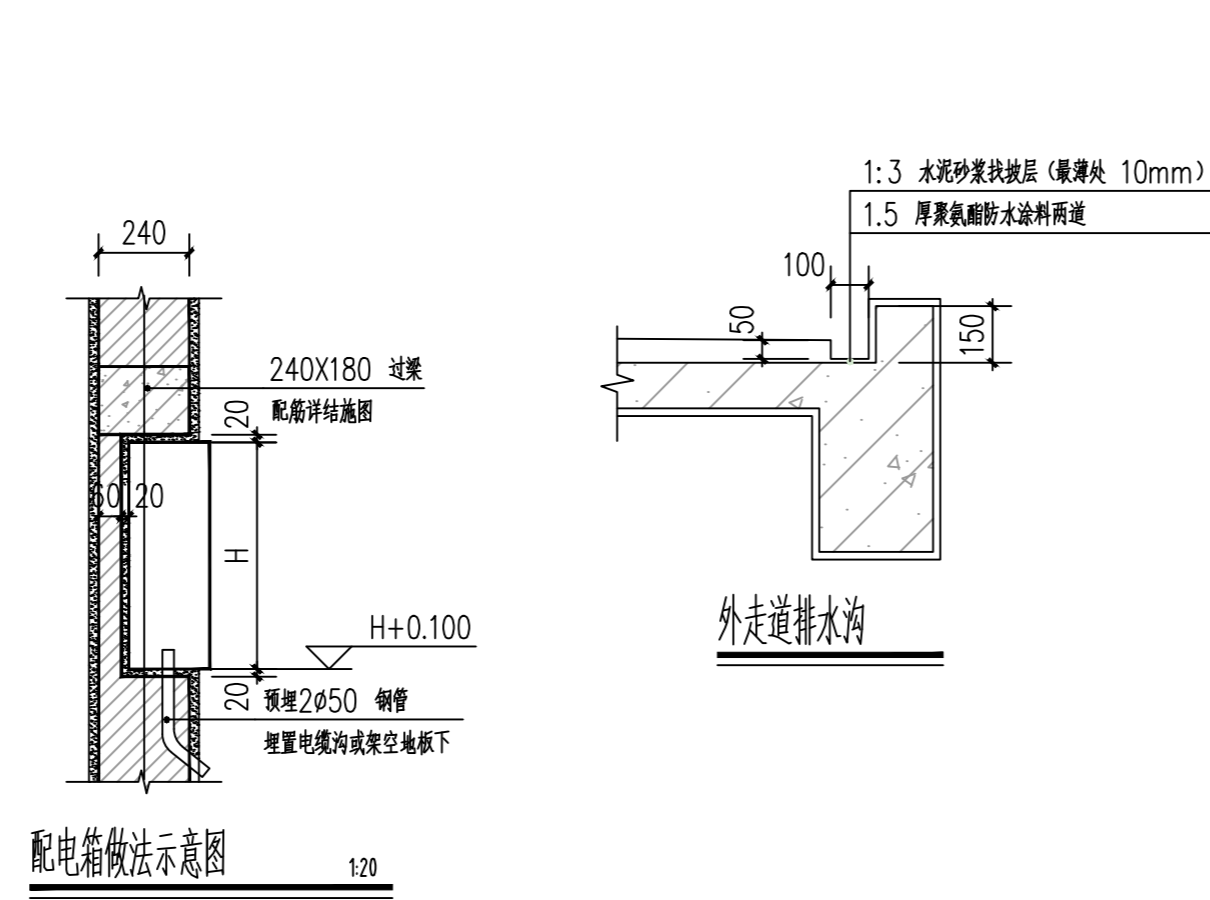
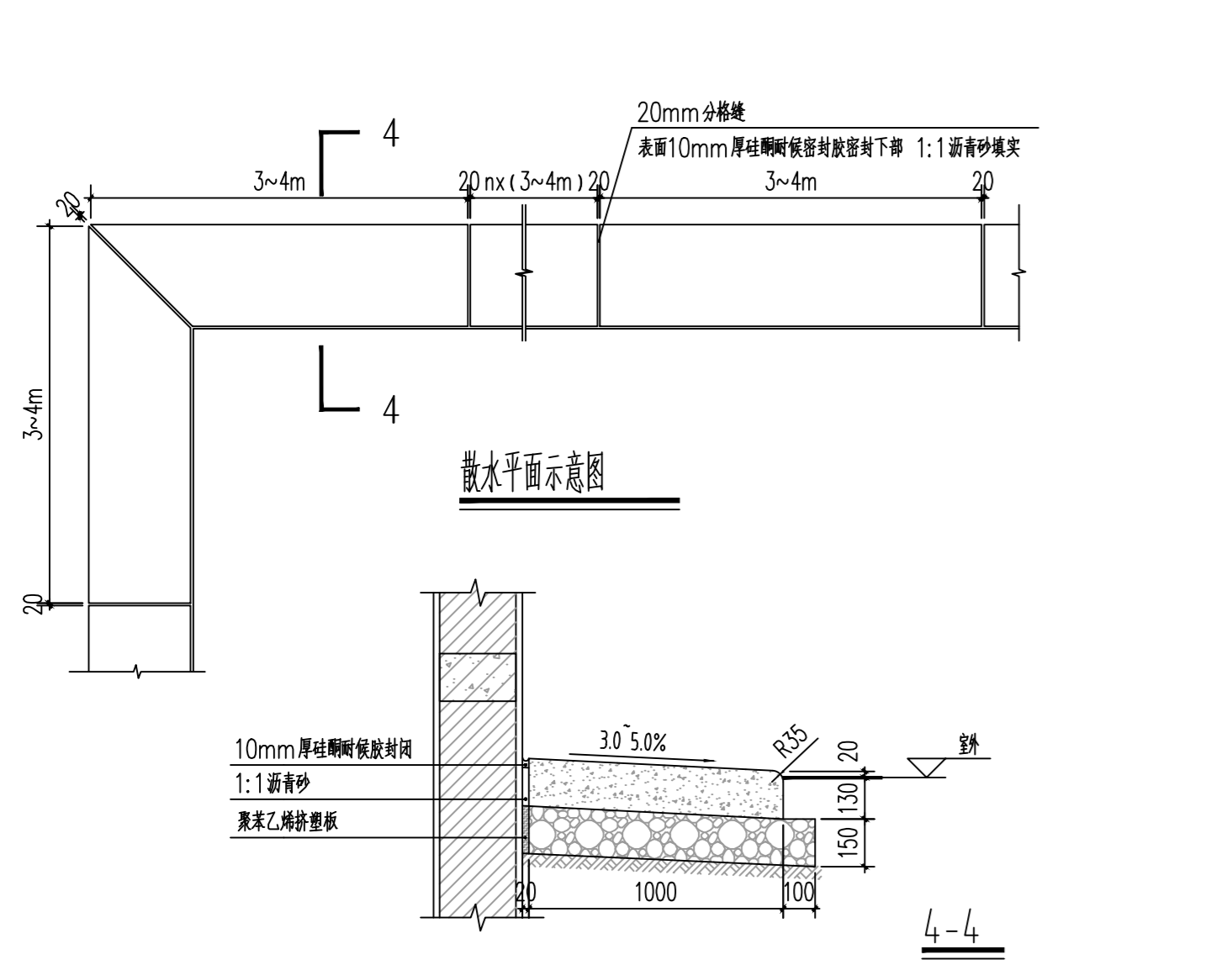
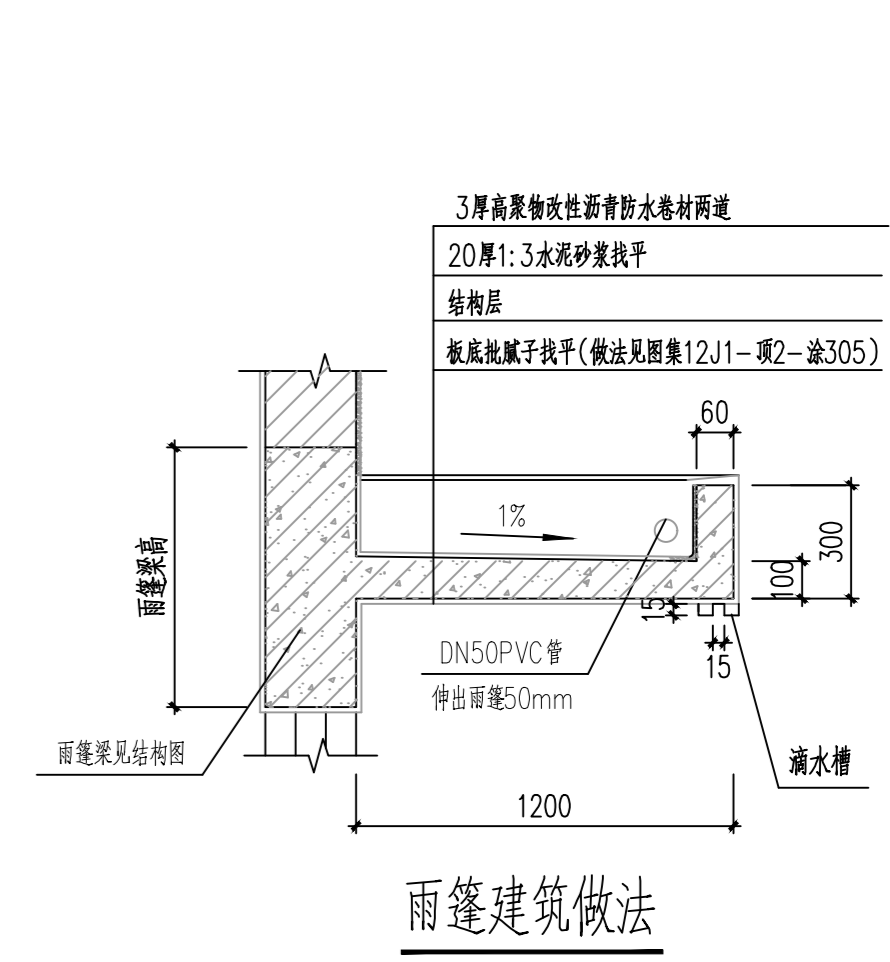
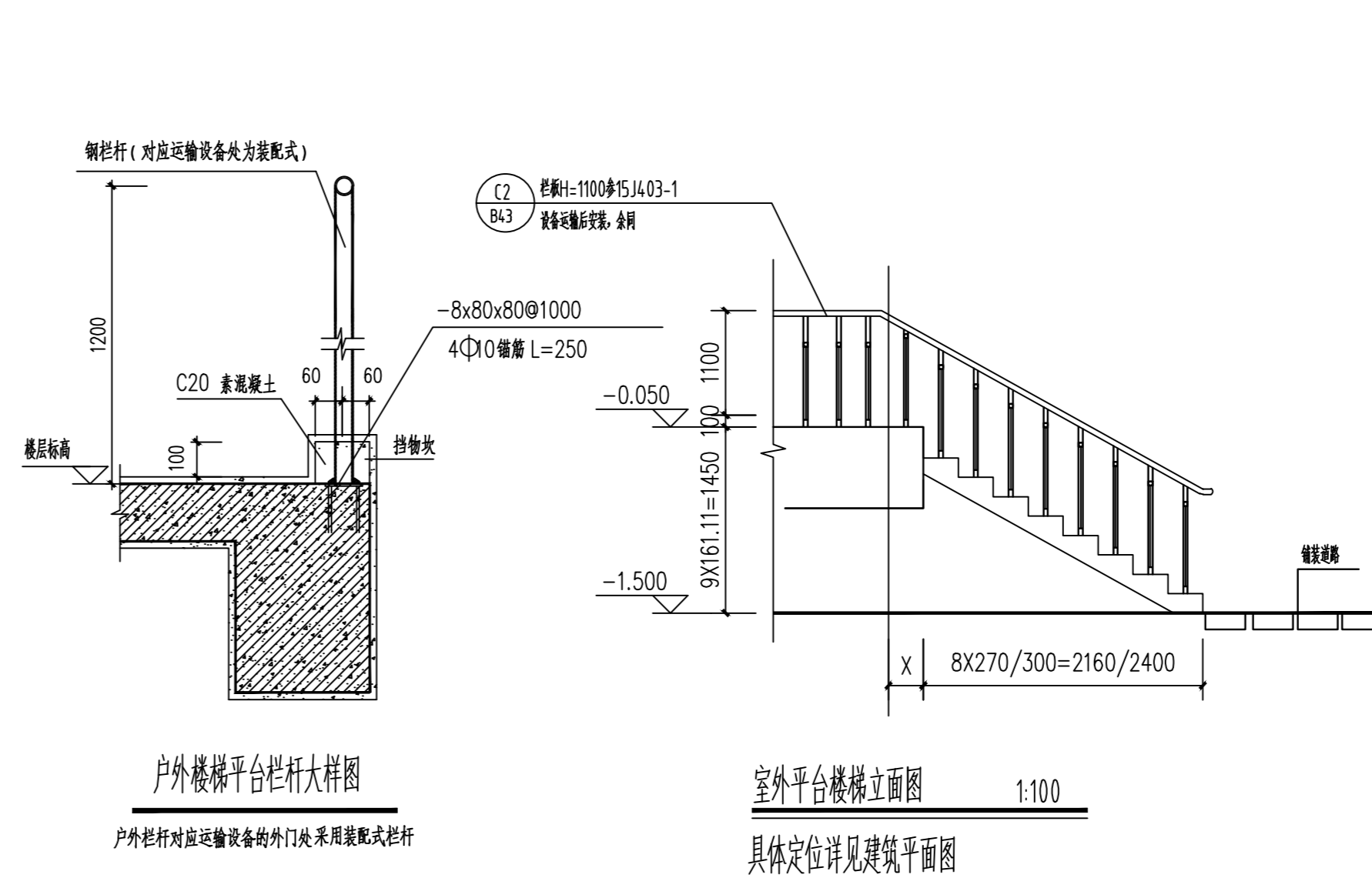
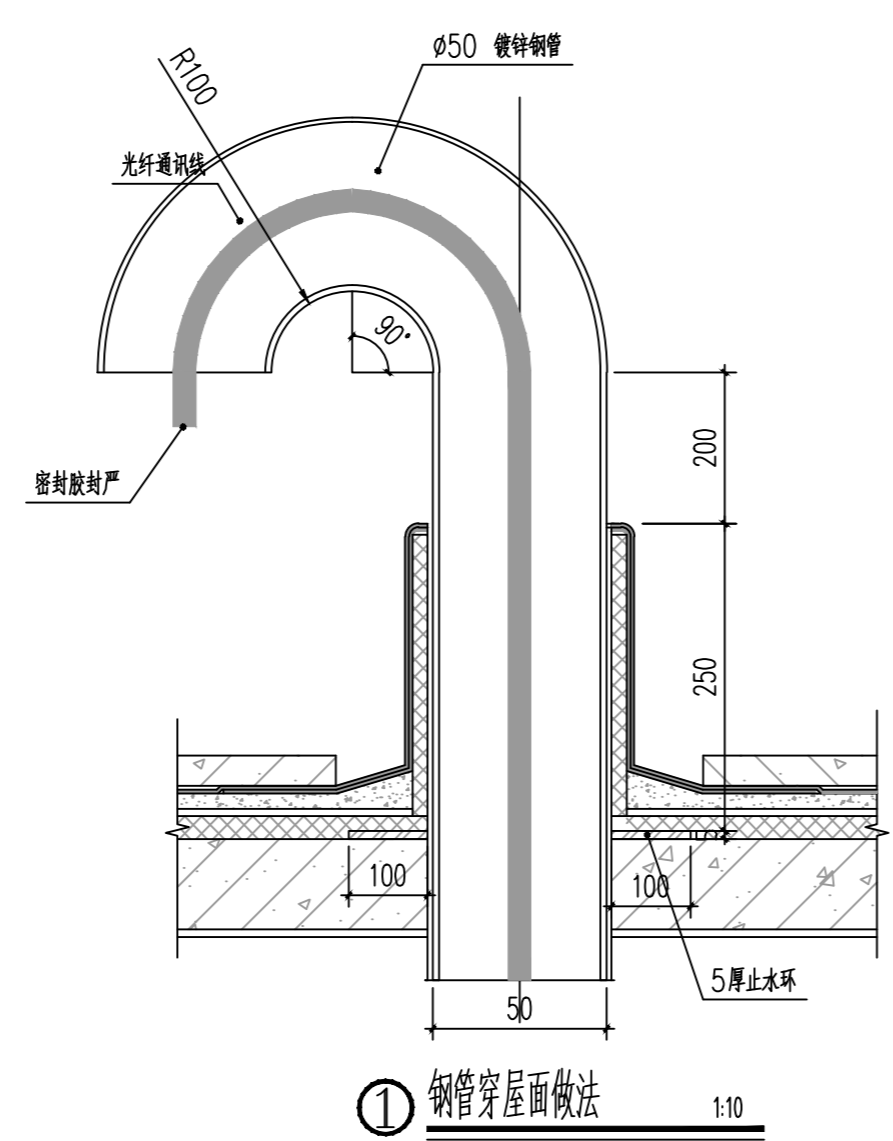
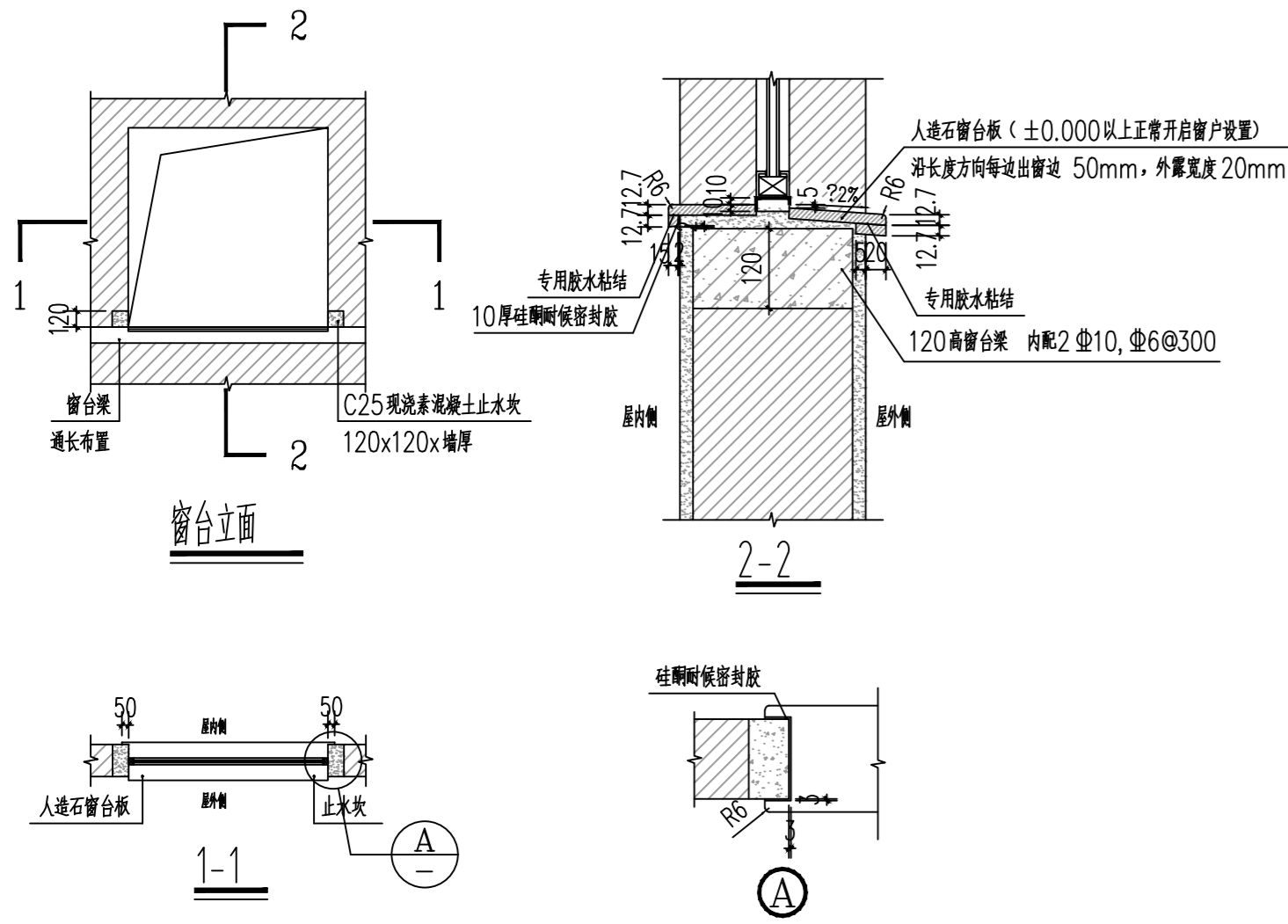


穿女儿墙屋面水落口 1:10

南京电力设计研究院有限公司 电力行业甲级  
A133046674  
A232060209

项目名称	南京江北新区研创园设计之都科创金融总部二期(10栋)110KV变电工程	设计阶段	施工图
子项名称		日期	2025.08
批准			
审核 (专业负责人)			
校核			
设计			
绘图			
比例	1:50	图号	348-B2025.300S-T0201-16

无效



南京电力设计研究院有限公司		电力行业甲级 A132046674 A32060209	
项目名称	南京江北新区中电环保科技产业园一期(10kV)变电工程	设计阶段	施工图
子项名称		日期	2025.08
批准			
审核 (专业负责人)			
校核			
设计		建设单位	
绘图		项目编号	
比例	1:100	图号	348-B2025.300S-T0201-17

建筑节点大样

门窗立面								
	编 号	BYC1006	BYC1506	BYC1506	BYC3506	BYC0610	BYC1510	BYC1515
洞口尺寸	1000X600	1500X600	1500X600	3500X600	600X1000	1500X1000	1500X1500	
位 置	电缆层外立面	电缆层外立面	电缆层外立面	电缆层外立面	二层外立面	首层外立面	首层外立面	
形 式	金属固定双层防雨百叶窗 (清声百页窗)	金属固定双层防雨百叶窗 (清声百页窗)	金属固定双层防雨百叶窗 (清声百页窗)	金属固定双层防雨百叶窗 (清声百页窗)	金属固定双层防雨百叶窗 (清声百页窗)	金属固定双层防雨百叶窗 (清声百页窗)	金属固定双层防雨百叶窗 (清声百页窗)	
表 格								
门窗立面								
	编 号	C1515	MC7224	FMZ1124	FMZ1324	GM1124	GM1324	
洞口尺寸	1500X1200	7200x2400	1100X2400	1300X2400	1100X2400	1300X2400		
位 置	外立面	一层外立面	电缆层楼梯间	电缆层楼梯间	电缆层楼梯间	电缆层楼梯间		
形 式	铝合金窗	金属固定双层防雨百叶窗 (清声百页窗)	金属固定双层防雨百叶窗 (清声百页窗)	金属固定双层防雨百叶窗 (清声百页窗)	金属固定双层防雨百叶窗 (清声百页窗)	金属固定双层防雨百叶窗 (清声百页窗)		
表 格	国网灰色窗框、透明中空玻璃参详图、铝合金窗							
门窗立面								
	编 号	GM1524	GM1527	GM2436	GM3640	GM4550		
洞口尺寸	1500x2400	1500x2700	2400x3600	3600x4600	4500x5000			
位 置	首层外立面	首层外立面	首层外立面	首层外立面	首层外立面			
形 式	钢制实体平开大门, 无采光窗	钢制实体平开大门, 无采光窗	钢制实体平开大门, 无采光窗	钢制实体平开大门, 无采光窗	钢制实体平开大门, 无采光窗			
表 格								

门窗表

类型	设计编号	洞口尺寸 (mm)	数量	图集名称	备注	
普通门	FM1124(乙)	1100X2400	1	12J609	乙级型防火门	
	FM1324(乙)	1300X2400	8	12J609	乙级型防火门	
	GM1124	1100X2400	6		定制成品防盗钢门	
	GM1524	1500X2400	4		定制成品防盗钢门	
	GM1527	1500X2700	3		定制成品防盗钢门	
	GM2436	2400X3600	1		定制成品防盗钢门	
	GM3640	3600X4000	1		定制成品防盗钢门	
	GM4550	4500X5000	1		定制成品防盗钢门	
						定制成品防盗钢门
	普通窗	BYC0610	600X1000	1	16J607	百叶窗要求详暖通图纸, 采用不燃材料
BYC1006		1000X600	1	16J607	百叶窗要求详暖通图纸, 采用不燃材料	
BYC1206		1200X600	1	16J607	百叶窗要求详暖通图纸, 采用不燃材料	
BYC1506		1500X600	6	16J607	百叶窗要求详暖通图纸, 采用不燃材料	
BYC1510		1500X1000	1	16J607	百叶窗要求详暖通图纸, 采用不燃材料	
BYC1515		1500X1500	2	16J607	百叶窗要求详暖通图纸, 采用不燃材料	
BYC3506		3500X600	1	16J607	百叶窗要求详暖通图纸, 采用不燃材料	
C1512		1500X1200	11	16J607	国网灰色窗框、透明中空玻璃参详图、铝合金窗	
MC7224	7200X2400	2		下窗2400高通风百叶, 上窗成品压顶		
洞口	DK0606	600X600	10			

- 注:
- 参考图集: 普通铝合金百叶窗: 16J607 内侧均附加不锈钢丝网, 网孔尺寸 10X10; 暖通及防雨(防火)可开启铝合金百叶窗详暖通图; 均为国网灰色。
  - 普通铝合金门、窗采用隔热保温型, 国网灰色铝合金框, 6中透光Low-E+12空气+6透明中空玻璃。
  - 底层玻璃外窗外侧加不锈钢护栏, 可开启外墙窗内侧需加纱窗。
  - 所有电气设备房间的门锁采用普通单个斜舌锁芯可必灵锁, 一把钥匙可开启所有电气房间门锁。
  - 门的开启方向以平面图所示为准, 订货制作时请注意, 门窗应选择符合要求的优质产品。
  - 所有钢门均不带门框。
  - 各门门上摇头窗下横杆均做成可拆式的, 方便电气设备进出, 进排风口设铁丝网, 网孔为 10mmX10mm, 其它与室外相通的地下为在进口处用堵料堵塞。首层门需设钢板 500X (门宽+480) 档鼠板。
  - 灭火救援窗玻璃应易于破碎, “” 符号为灭火救援窗识别标志, 详各栋立面图纸

南京电力设计研究院有限公司		电力行业甲级 A232060209	
项目名称	南京江北新区研创园设计之都科创金融总部二期(10栋)110KV变电工程	设计阶段	施工图
子项名称		日期	2025.08
批准		门窗表、门窗大样	
审核 (专业负责人)			
校核			
设计		建设单位	
项目负责人		项目编号	
绘图		图号	348-B2025.300S-T0201-18
比例			

## 第七章 技术标准和要求

# 第八章 投标文件格式

## 投标文件格式

### 第一阶段

序号	文件夹/文件名称
1	封面
2	目录
3	一、投标函及投标函附录
3.1	（一）投标函（一阶段）
3.2	（二）投标函附录
3.3	（三）施工现场大气污染防治措施承诺书
4	二、法定代表人身份证明和授权委托书
5	三、联合体协议书
6	四、投标保证金
7	投标减免缴纳投标保证金信用承诺书
8	六、施工组织设计
9	七、资格审查及其他资料
9.1	（一）投标人基本情况表
9.1.1	投标人基本情况表
9.1.2	（附件）企业相关证明证照文件
9.1.3	（附件）企业资质
9.1.4	（附件）企业证书
9.1.5	（附件）企业信用管理档案

序号	文件夹/文件名称
9.2	(二) 项目负责人资料表
9.2.1	项目负责人资料表
9.2.2	(附件) 基本信息
9.2.3	(附件) 资格证书
9.2.4	(附件) 社保
9.2.5	(附件) 业绩
9.3	(三) 项目管理机构组成表
9.3.1	项目管理机构组成表
9.3.2	(附件) 基本信息
9.3.3	(附件) 资格证书
9.3.4	(附件) 社保
9.4	(四) 拟分包项目情况表
9.5	(五) 近年完成的类似项目情况表
9.5.1	近年完成的类似项目情况表
9.5.2	(附件) 企业近年完成的类似项目情况
9.5.3	(附件) 项目负责人近年完成的类似项目情况
9.5.4	(附件) 企业获奖情况
9.5.5	(附件) 项目负责人获奖情况
9.6	(六) 正在施工和新承接的项目情况表
9.7	(九) 资格审查其他资料
10	八、其他资料
11	九、定标资料

（项目名称） （标段名称）

标段编码：

# 投 标 文 件

投标人： \_\_\_\_\_（盖单位章）

法定代表人或其委托代理人： \_\_\_\_\_（签字）

\_\_\_\_\_年\_\_\_\_\_月\_\_\_\_\_日

## (一) 投标函

\_\_\_\_\_ (招标人名称) \_\_\_\_\_:

1. 我方已仔细研究了\_\_\_\_\_(项目名称)(标段编号)施工招标文件的全部内容,愿意以第二阶段投标报价文件中的投标总报价,工期\_\_\_\_XX\_\_\_\_\_日历天,按合同约定实施和完成承包工程,修补工程中的任何缺陷,工程质量达到XXXXXXXXXX。

2. 我方承诺在投标有效期内不修改、撤销投标文件及投标保证金。

3. 随同本投标函提交投标保证金一份,金额为人民币(大写)\_\_\_\_\_元(¥\_\_\_\_\_ )。

4. 如我方中标:

(1) 我方将派出\_\_\_\_\_ (建造师姓名)作为本工程的项目负责人。

(2) 我方承诺在收到中标通知书后,在中标通知书规定的期限内与你方签订合同。

(3) 我方承诺按照招标文件规定向你方递交履约担保。

(4) 我方承诺在合同约定的期限内完成并移交全部合同工程。

(5) 我方承诺在提交投标文件截止时间后到招标文件规定的投标有效期终止之前,不补充、修改、替代或者撤回其投标文件。

(6) 我方承诺按招标文件第三章“合同条款及格式”的相关规定履行我方的权利和义务。

5. 我方在此声明,所递交的投标文件及有关资料内容完整、真实和准确,且不存在第二章“投标人须知”第 1.4.3 第 1.4.4 规定的任何一种情形。

6. \_\_\_\_\_ (其他补充说明)。

投 标 人: \_\_\_\_\_ (盖单位章)

法定代表人或其委托代理人: \_\_\_\_\_ (签字)

地址: \_\_\_\_\_

网址: \_\_\_\_\_

电话: \_\_\_\_\_

传真: \_\_\_\_\_

邮政编码: \_\_\_\_\_

\_\_\_\_\_年\_\_\_\_\_月\_\_\_\_\_日

## (二) 投标函附录

投标文件在满足招标文件实质性要求的基础上,可以此处提出比招标文件更有利于招标人的承诺。

### (三) 房屋建筑及市政基础设施项目大气污染防治措施承诺书

(建设单位名称):

如我单位中标,在(项目名称)的施工过程中,我公司郑重承诺:

- 1.施工现场使用低挥发性有机物含量建筑涂料和胶粘剂。
- 2.施工现场不使用国一及以下和排放不达标的非道路移动机械。

如本企业未按上述承诺执行,将依法依规接受查处。

承诺企业名称(盖单位章):

年 月 日

-----注意: 以上为房建市政项目模板, 水利水务项目投标人须自拟上传或根据招标人(招标代理)定义的模板上传

## 二、法定代表人身份证明和授权委托书

投标人名称：\_\_\_\_\_

地址：\_\_\_\_\_

姓名：\_\_\_\_\_ 性别：\_\_\_\_\_ 年龄：\_\_\_\_\_ 职务：\_\_\_\_\_

身份证号码：\_\_\_\_\_

系\_\_\_\_\_（投标人名称）的法定代表人。

特此证明。

是否授权：是

授权内容：

本人\_\_\_\_\_（姓名）系\_\_\_\_\_（投标人名称）的法定代表人，现委托\_\_\_\_\_（姓名），  
身份证号码：\_\_\_\_\_为我方法定代表人委托代理人。法定代表  
人委托代理人根据授权，以我方名义签署、澄清、说明、补正、递交、撤回、修改（项目名  
称）（标段编号）施工投标文件、签订合同和处理有关事宜，其法律后果由我方承担。

委托期限：\_\_\_\_\_。

法定代表人委托代理人无转委托权。

投标人：\_\_\_\_\_（盖单位章）

\_\_\_\_\_年\_\_\_\_\_月\_\_\_\_\_日

### 三、联合体协议书

\_\_\_\_\_（所有成员单位名称）自愿组成\_\_\_\_\_（联合体名称）联合体，共同参加\_\_\_\_\_（项目名称）\_\_\_\_\_标段的资格审查和投标。现就联合体投标事宜订立如下协议。

1、\_\_\_\_\_（某成员单位名称）为\_\_\_\_\_（联合体名称）牵头人。

2、联合体各成员授权牵头人代表联合体参加投标活动，签署文件，提交和接收相关的资料、信息及指示，进行合同谈判活动，负责合同实施阶段的组织和协调工作，以及处理与本招标项目有关的一切事宜。

3、联合体牵头人在本项目中签署的一切文件和处理的一切事宜，联合体各成员均予以承认。联合体各成员将严格按照招标文件、投标文件和合同的要求全面履行义务，并向招标人承担连带责任。

4、联合体各成员单位内部的职责分工如下：（自定义填写）\_\_\_\_\_。

5、本协议书自签署之日起生效，合同履行完毕后自动失效。

6、本协议书一式\_\_\_\_\_份，联合体成员和招标人各执一份。

注：本协议书由法定代表人签字的，应附法定代表人身份证明；本协议书由委托代理人签字的，应附法定代表人签字的授权委托书。

牵头人名称：\_\_\_\_\_（盖单位章）

法定代表人或其委托代理人：\_\_\_\_\_（签字）

成员一名称：\_\_\_\_\_（盖单位章）

法定代表人或其委托代理人：\_\_\_\_\_（签字）

成员二名称：\_\_\_\_\_（盖单位章）

法定代表人或其委托代理人：\_\_\_\_\_（签字）

.....

\_\_\_\_\_年\_\_\_\_\_月\_\_\_\_\_日

## 四、投标保证金

### 投标减免缴纳投标保证金信用承诺书

致（招标人名称）：

我单位将严格遵守《中华人民共和国招标投标法》等法律法规和政策规定，现按照招标文件约定郑重承诺如下：

1、我单位信用状况良好，自愿遵守招标文件要求，通过提供信用承诺的方式，享受全部免除或减半缴纳投标保证金等优惠待遇。

2、我单位如出现投标截止后撤销投标文件、中标后无正当理由不与招标人订立合同、在签订合同时向招标人提出附加条件或其他法律法规规定的投标保证金不予退还的行为，自愿在招标文件约定期限内补缴投标保证金，否则承担因此造成的一切法律后果。

我单位对上述承诺的真实性负责，如有虚假，愿意承担相应的法律责任，并承担因此所造成的一切损失。

承诺单位（盖单位章）：

法定代表人或授权代表（签字）：

日期： 年 月 日

## 六、施工组织设计

1. 投标人编制施工组织设计的要求：编制时应针对第二章 评标办法中施工组织设计的评审标准，可采用文字并结合图表形式说明施工方法；拟投入本标段的主要施工设备情况、拟配备本标段的试验和检测仪器设备情况、劳动力计划等；结合工程特点提出切实可行的工程质量、安全生产、文明施工、工程进度、技术组织措施，同时应对关键工序、复杂环节重点提出相应技术措施，如冬雨季施工技术、减少噪音、降低环境污染、地下管线及其他地上地下设施的保护加固措施等。

暗标编制要求如下：

2. 施工组织设计除采用文字表述外可附下列图表，图表及格式要求附后。

附表一 拟投入本标段的主要施工设备表

附表二 拟配备本标段的试验和检测仪器设备表

附表三 劳动力计划表

附表四 计划开、竣工日期和施工进度网络图

附表五 施工总平面图

附表六 临时用地表

**注：小型农田水利、绿化、维修项目适用附表一至附表四**







#### 附表四：计划开、竣工日期和施工进度网络图

1. 投标人应递交施工进度网络图或施工进度表，说明按招标文件要求的计划工期进行施工的各个关键日期。
2. 施工进度表可采用网络图（或横道图）表示。

## 附表五：施工总平面图

投标人应递交一份施工总平面图，绘出现场临时设施布置图表并附文字说明，说明临时设施、加工车间、现场办公、设备及仓储、供电、供水、卫生、生活、道路、消防等设施的情况和布置。



## 七、资格审查及其他资料

### （一）投标人基本情况表

投标人基本情况表”应附投标人营业执照副本及其年检合格的证明材料、资质证书副本和安全生产许可证等材料的电子文件，具体要求见投标人须知。

投标人名称						
注册地址				邮政编码		
联系方式	联系人			电 话		
	传 真			网 址		
法定代表人	姓名		技术职称		电话	
技术负责人	姓名		技术职称		电话	
成立时间			员工总人数：			
主营资质			其中	项目负责人		
企业资质				高级职称人员		
统一社会信用代码				中级职称人员		
安全生产许可证号	有效期			初级职称人员		
南京市建筑业企业信用管理档案	有效期			技 工		
开户银行						
账号						
经营范围						
备注						

## (二) 项目负责人资料表

项目负责人应附建造师证、养老保险等材料的电子文件，具体要求见投标人须知和评标办法前附表。

姓 名		年 龄		身份证号码	
职 称		职 务		养老保险	
建造师专业等级			证书编号		
学 历			所学专业		
参加工作年限			从事项目负责人年限		
近年来完成的类似项目情况					
合同名称	合同编号	项目地点	开工时间	竣工时间	项目分类
项目内容描述	合同金额	招标人名称	招标人联系电话	其他说明	





### (五) 近年完成的类似项目情况表

近年来完成的类似项目情况应附中标通知书和（或）合同协议书、工程接收证书（工程竣工验收证书）等材料的电子文件，其他材料的电子图片，具体要求见投标须知。

企业近年完成的类似项目情况												
序号	合同名称	合同编号	项目地点	开工时间	竣工时间	项目分类	项目内容描述	合同金额	项目负责人	招标人名称	招标人联系电话	其他说明
项目负责人近年完成的类似项目情况												
序号	合同名称	合同编号	项目地点	开工时间	竣工时间	项目分类	项目内容描述	合同金额	项目负责人	招标人名称	招标人联系电话	其他说明
企业获奖情况												
序号	获奖名称	获奖等级	奖项颁发机构	获奖时间	颁奖部门发布的文件号	获奖工程名称	其他说明					


项目负责人获奖情况

序号	获奖名称	获奖等级	奖项颁发机构	获奖时间	颁奖部门发布的文件号	获奖工程名称	其他说明					

(六) 正在施工和新承接的项目情况表

合同项目名称	
合同项目所在地	
发包人名称	
发包人地址	
发包人电话	
签约合同价	
开工日期	
计划完工日期	
承担的工作	
工程质量	
项目经理（施工）	
技术负责人（施工）	
施工负责人（设计施工总承包项目）	
设计负责人（设计施工总承包项目）	
监理人和总监理工程师以及电话	
合同项目描述	
备注	

注：对于正在施工和新承接的项目，拟任项目经理正在担任担任施工项目经理或设计施工总承包项目经理、施工负责人的，应当提供全部项目的情况表。符合第 2 章投标人须知前附表第 1.4.1 项规定可以投标的，应当同时提供相应证明材料的电子扫描件。

第二阶段

序号	文件夹/文件名称
1	投标函（二阶段）
2	五、已标价工程量清单

## (一) 投标函

\_\_\_\_\_ (招标人名称) \_\_\_\_\_:

1. 我方已仔细研究了\_\_\_\_\_(项目名称)(标段编号)施工招标文件的全部内容, 愿意以人民币(大写)\_\_\_\_\_元(¥\_\_\_\_\_ )的投标总报价(此处价格应从投标报价汇总表中自动读取), 按合同约定实施和完成承包工程, 修补工程中的任何缺陷。

2. \_\_\_\_\_ (其他补充说明)。

投 标 人: \_\_\_\_\_ (盖单位章)

法定代表人或其委托代理人: \_\_\_\_\_ (签字)

地址: \_\_\_\_\_

网址: \_\_\_\_\_

电话: \_\_\_\_\_

传真: \_\_\_\_\_

邮政编码: \_\_\_\_\_

\_\_\_\_\_年\_\_\_\_\_月\_\_\_\_\_日

## 第九章 其他