

2025年度小微堵点改造项目-秦淮区部分道路节点交通微改造工程应天大街辅道
(凤台南路-中山南路段)施工

标段编码：NJSZ2500988-02SGGH

招标文件

招标人（招标代理）：建银工程咨询有限责任公司（加盖电子印章）



目 录

招标文件	4
第一章 招标公告	4
第二章 投标人须知	10
投标人须知前附表	10
投标人须知正文	22
开标一览表	32
第三章 评标办法	33
评标办法前附表	33
评标办法正文	38
第四章 合同条款及格式	44
第五章 工程量清单	162
第六章 图纸	165
第七章 技术标准和要求	204
第八章 投标文件格式	206
封面	208
目录	206
一、投标函及投标函附录	210
(一) 投标函	210
(二) 投标函附录	211
(三) 施工现场大气污染防治措施承诺书	213
二、法定代表人身份证明和授权委托书	214
三、联合体协议书	215
四、投标保证金	215
投标减免缴纳投标保证金信用承诺书	216
五、已标价工程量清单	217
七、资格审查及其他材料	218
(一) 投标人基本情况表	218
投标人基本情况表	218
(附件) 企业相关证明证照文件	218
(附件) 企业资质	218
(附件) 企业证书	218
(附件) 企业信用管理档案	218
(二) 项目负责人资料表	219
项目负责人资料表	219
(附件) 基本信息	219
(附件) 资格证书	219
(附件) 社保	219
(附件) 业绩	219
(三) 项目管理机构组成表	220
项目管理机构组成表	220
(附件) 基本信息	220
(附件) 资格证书	220
(附件) 社保	220
(四) 拟分包项目情况表	221
(五) 近年完成的类似项目情况表	222
近年完成的类似项目情况表	222
(附件) 企业近年完成的类似项目情况	223
(附件) 项目负责人近年完成的类似项目情况	223
(附件) 企业获奖情况	223

(附件) 项目负责人获奖情况	223
(六) 正在施工和新承接的项目情况表	224
(九) 资格审查其他资料	224
八、其他资料	224
第九章 其他	225

第一章招标公告

(市交易中心) 2025年度小微堵点改造项目-秦淮区部分道路节点交通微改造工程应天大街辅道(凤台南路-中山南路段)施工招标公告

标段编码: NJSZ2500988-02SGGH

1. 招标条件

本招标项目2025年度小微堵点改造项目-秦淮区部分道路节点交通微改造工程已由南京市城乡建设委员会以2025年度小微堵点改造项目-秦淮区部分道路节点交通微改造工程(项目审批文号:宁建审字[2025]51号)批准建设,项目业主为南京安城建设集团有限公司,建设资金来自国有(政府投资),项目出资比例为国有(政府投资):93.50%;私有:6.50%。项目已具备招标条件,招标人为南京安城建设集团有限公司,现对该项目应天大街辅道(凤台南路-中山南路段)施工进行公开招标。

建银工程咨询有限责任公司受招标人委托负责本工程的招标事宜。

2. 项目概况与招标范围

2.1 建设地点: 石杨路(天岚路路口)等

2.2 招标范围: 2025年度小微堵点改造项目-秦淮区部分道路节点交通微改造工程应天大街辅道(凤台南路-中山南路段)施工,包括不限于路面拆除、道路恢复、绿化带硬化、信号灯、配线工程施工等内容,具体详见图纸及工程量清单。

2.3 计划工期: 30日历天

2.4 合同估算价: 3470000.00元

2.5 工程规模: 封闭中国石化加油站东侧约30米位置中分带开口。打开应天大街-南珍珠巷交叉口位置中分带和北侧侧分带开口,同步设置道路渠化和交通标志标线。优化应天大街-中山南路交叉口西向东、北向东交通流线,优化地面标线;将北向东中分带左转开口由现状7.5米拓宽至10米等。

2.6 工程类型: 市政

2.7 其他说明: /

3. 投标人资格要求

3.1 投标人资格要求

资质条件: 1、施工总承包市政公用工程三级(含)以上且具备有效的安全生产许可证;2、详见招标文件第二章投标人须知前附表3.5.1要求。

项目负责人资格: 1、注册建造师证市政公用工程二级(含)以上并且具有有效的安全生产考核合格证书(B类证);2、详见招标文件第二章投标人须知前附表3.5.2要求。

提供满足正文1.4.4条要求的承诺书。

企业或项目负责人在投标截止前没有受到黄牌警示且在警示期内的。

符合法律法规规定的其他条件：1、投标人必须签署《施工现场大气污染防治措施承诺书》，承诺书格式详见招标文件。2、提供资格审查承诺书（格式详见投标文件格式）。3、投标人须提供拟投入本工程的项目负责人与投标人签订的有效劳动合同以及社保机构出具近半年（2025年1月-2025年6月）投标人为项目负责人缴纳的养老保险金缴费证明材料（须明确缴费月份、个人姓名、缴费单位，且加盖社保中心章或社保中心参保缴费证明电子专用章）；若项目负责人属事业单位人员、现役军人等客观原因无法提供养老保险金缴费证明，必须出具相关证明材料及劳动合同，否则一律按未提供养老保险金缴费证明材料处理。4、资格审查时，若投标人或项目负责人是被红牌、黄牌警示的单位和责任人，并在警示期内，将作资格审查不通过处理（红、黄牌警示信息均以南京市公共资源交易中心网上发布的信息为准）。5、根据《关于开展建筑业企业资质动态监管工作的公告》（(2018)第6号）、《关于建筑业企业资质动态监管不合格企业参加招投标相关事宜的复函》（苏建函建管(2019)233号），《关于贯彻落实〈省住房和城乡建设厅关于集中清理不符合资质标准条件的建筑业企业资质的通知〉的通知》（宁建建监字[2023]91号）相关文件要求，投标人应自觉确保本单位资质状态符合省、市相关文件规定，在本工程的资格审查或者评标阶段，将由资格审查委员会或评标委员会对各投标人的资质动态监管情况进行核查，若投标人用于投标的资质核查结果为不达标，仍在公示期的，按照资格审查不合格处理。（企业动态资质查询信息以南京市城乡建设委员会网站公示信息、江苏省建筑市场监管与诚信信息一体化平台发布的信息为准）。6、根据苏建函建管[2019]393号文及建办市[2019]50号文规定，已取消一级、二级临时建造师执业证书，因此本项目不接受持临时建造师执业资格的项目负责人投标，否则将作为资格审查不通过处理。7、根据《关于全面实行一级建造师电子注册证书的通知》（建办市（2021）40号）要求，自2021年10月15日起，在全国范围内实行一级建造师电子证书，电子证书式样按照《全国一体化在线政务服务平台电子证照一级建造师注册证书》标准执行。自2022年1月1日起，一级建造师统一使用电子证书，纸质注册证书作废。各投标人须上传一级建造师证书电子注册证书，电子注册证书应当符合相关文件规定，签名图像应当与持证人个人手写签名笔迹一致，证书应当在使用有效期内。若上传的电子件无法识别有效信息的，视为无效。投标人将自行承担资格审查不通过等相应后果。8、项目负责人不得同时在两个或者两个以上单位受聘或者执业（包括但不限于以下两种情形）（符合并提供承诺书）：（1）同时在两个及以上单位签订劳动合同或缴纳社会保险；（2）将本人执业资格证书同时注册在两个及以上单位。9、有下列行为之一的投标人，本工程不接受其参加投标：（提供承诺书，以原件扫描件形式编入电子投标文件中）①有违反法律、法规行为，依法被取消投标资格且期限未了的；②因招投标活动中有违法违规和不良行为，被有关招投标行政监督部门公示且公示期未了的。10、投标人的单位名称必须与企业营业执照、企业资质证书及安全生产许可证上的单位名称一致。如不一致，视为资格审查不合格。11、投标的项目负责人无在建工程，如有在建工程必须符合苏建规字【2017】1号文规定，在建工程认定按照苏建规字【2017】1号文规定执行。（提供加盖投标人公章的承诺书原件至投标文件中）。12、建设工程企业资质证书有效期延期执行国家及省、市相关文件规定。投标人须确保

提交的证书真实有效，若处于换证期间，须同时提供相应的证明材料，否则将导致资格审查不通过。13、符合法律、法规规定的其他条件。

3.2 本次招标是否接受联合体投标：否

4. 招标文件的获取

4.1 招标文件获取时间：本公告发布之日起至投标截止之日止。

4.2 招标文件获取方式：投标人登录“电子招标投标交易平台”免费获取；本招标公告及招标文件中“电子招标投标交易平台”选用：“宁易新”招标投标交易系统，网址：<http://njggzy.nanjing.gov.cn/njxm-prod/gdebs-login-web/login>。

5. 投标文件的递交

5.1 投标文件递交截止时间：[2025-08-28 09:15:00](#)。

5.2 投标文件递交方式：投标人登录“电子招标投标交易平台”递交；

5.3 逾期递交的投标文件，招标人不予受理。

6. 资格审查办法

本项目采用资格后审方式进行资格审查。

7. 评标方法

7.1 本标段采用的评标办法：[合理低价法](#)；

是否两阶段评标：否；

是否评定分离：否；

7.2 具体评标办法：

条款号	评审因素	评审标准
2.1.1	基本要求评标条件	投标文件存在所列情况之一的，不再进行后续评标： 1、至投标截止时间止，未按招标文件要求递交投标保证金； 2、投标函中载明的招标项目完成期限超过招标文件规定的期限； 3、投标函中载明的投标质量标准未响应招标文件的实质性要求和条件； 4、投标函中载明的投标报价高于投标人须知前附表10.2规定的最高投标限价（招标控制价）； 5、企业资质不满足招标文件要求的；
详细评审		
条款号	量化因素	量化标准
2.1.2	分值构成（总分100分）	以投标报价为评审因素 (1) 投标报价：100.00 分
2.1.3	评标报价平均值计算方法	1、参与基准价计算的投标报价范围 当满足2.1.1条的投标人超过80家（不含）时，将满足基本要求的投标人先按报价进行排序，去除高价部分的20%（四舍五入取整，报价相同的均

		<p>去除)和低价部分的20%(四舍五入取整,报价相同的均去除)后,计算报价平均值A(报价平均值A不因招标投标当事人异议、投诉等任何情形而改变,计算错误除外);开标时从以下2种方法中随机抽取一种方法计算评标基准价,然后对满足基本要求的投标人的评标价偏离评标基准价进行计算得分并排序。当满足2.1.1条的投标人不足80家(含)时,对所有投标人进行初步评审,开标时随机抽取一种方法计算评标基准价,然后对满足初步评审要求的投标人的评标价偏离评标基准价进行计算得分并排序。</p> <p>2、评标基准价的算法</p> <p>开标时从以下方法中随机抽取确定:</p> <p>方法一; 方法二;</p> <p>方法一:以有效投标文件(有效投标文件是指初步评审合格的投标文件,下同)的评标价(评标价是指经澄清、补正和修正算术计算错误的投标报价,下同)算术平均值为A{当有效投标文件≥7家时,去掉最高和最低20%(四舍五入取整,末位投标报价相同的均保留)后进行平均;当有效投标文件4—6家时,剔除最高报价(最高报价相同的均剔除)后进行算术平均;当有效投标文件<4家时,则次低报价作为投标平均价A}。评标基准价=A×K,由招标人(招标代理)随机抽取评标相关参数,K值的取值范围为95%—98%。</p> <p>方法二:以有效投标文件的评标价算术平均值为A{当有效投标文件≥7家时,去掉最高和最低20%(四舍五入取整)后进行平均;当有效投标文件4—6家时,剔除最高报价(最高报价相同的均剔除)后进行算术平均;当有效投标文件<4家时,则次低报价作为投标平均价A},招标控制价为B,则</p> <p>评标基准价=A×K1×Q1+B×K2×Q2</p> <p>Q2=1-Q1,Q1取值范围为65%~85%;K1的取值范围为95%~98%;由招标人(招标代理)随机抽取评标相关参数。K2的取值范围,建筑工程为90%~100%,装饰、安装为88%~100%,市政工程为86%~100%,园林绿化工程为84%~100%,其他工程88%~100%。</p> <p>K2=95%。</p> <p>评标后基准价调整方式</p> <p>因评委计算错误而重新确定</p>
2.1.4	投标报价得分计算	<p>评标价等于评标基准价的得满分,评标价相对评标基准价每低于1%扣0.6分(不少于0.6分),每高1%扣0.9分(负偏离扣分的1.5倍);偏离不足1%的,按照插入法计算得分。</p> <p>注:评标价比评标基准价每低1%的所扣分值不少于0.6分,每高1%的所扣分值为负偏离扣分的1.5倍。</p>
<p>其他要求按宁建规字[2023]1号第三条执行。投标人需满足招标文件有关企业资质、投标保证金、工期、质量标准 and 投标报价等基本要求。</p>		

8. 发布公告的媒介

本次招标公告在南京市公共资源交易中心网、江苏省公共资源交易中心网和江苏省建设工程招标网发布。

9. 其他

9.1 本工程采用远程不见面开标模式。投标人应在投标截止时间前登录招标文件载明的“南京智能开标大厅”网址，按系统提示完成开标流程。因投标人自身设施故障或自身原因导致无法完成投标的，由投标人自行承担后果。

9.2 本项目为“宁易新”招标投标交易系统项目，各投标人需注意以下事项：

(1) 投标人须下载并安装“南京公共资源交易CA互联互通助手（新）”。

下载地址：<https://njggzy.nanjing.gov.cn/njweb/jyfw/079004/downloadcenter.html>

(2) 投标人须在江苏省公共资源交易经营主体信息库系统登记企业相关信息。

登录地址：<http://49.77.204.17:7082//jsztk/#/login?redirect=%2F>

(3) 投标人需登录“宁易新”招标投标交易系统参与投标，网址为：

<http://njggzy.nanjing.gov.cn/njxm-prod/gdebs-login-web/login>

(4) 投标人需登录南京智能开标大厅（新系统登录）参与开标活动，网址为：

http://njggzy.nanjing.gov.cn/BidOpening/online_bidding_platform/login

(5) 投标人需通过以下地址下载“‘宁易新’招标投标交易系统投标文件编制工具”制作投标文件：

<http://njggzy.nanjing.gov.cn/njweb/jyfw/079004/downloadcenter.html>

9.3 为避免投标单位因解密失败造成无效投标的情形，投标工具提供预解密功能，以验证递交的投标文件是否完整有效。操作注意事项如下：

(1) 预解密过程中，如出现异常问题，请联系投标工具公司进行排查处理。

(2) 投标文件递交后，可能会存在文件撤回重新制作上传的情况，请务必每次重新上传后，下载最新的文件进行预解密验证。

(3) 如投标文件递交后未进行文件预解密验证，可能会存在开标过程中因文件无法解密被退回处理的风险，后果需自行承担。

9.4 技术支持联系方式：

(1) “宁易新”招标投标交易系统及投标工具联系电话：025-69088960-7-2

(2) 江苏省公共资源交易经营主体信息库：025-83668675（工作时间：工作日8:30-18:00）

(3) 南京智能开标大厅联系电话：400-998-0000、025-68505877、68505828

(4) 国信CA联系电话：025-68505679

(5) CFCA联系方式：18061882568、4001662366

∟

10. 联系方式

招标人：[南京安城建设集团有限公司](#) 招标代理机构：[建银工程咨询有限责任公司](#)

地址： 秦淮区瑞阳街30号

联系人： 顾婷婷

电话： 17372201871

地址：

建邺区泰山路189号万得大厦B座1
6楼

联系人：

汪军红

电话：

13776663358

招投标监督管理部门及电话： 南京市城乡建设委员会（电话:025-83278299）

第二章 投标人须知

投标人须知前附表

投标人须知前附表与正文内容相抵触的，以正文为准。

条款号	条款名称	编列内容
1.1.2	招标人	名称： 南京安城建设集团有限公司 地址： 秦淮区瑞阳街30号 联系人： 顾婷婷 电话： 17372201871
1.1.3	招标代理机构	名称： 建银工程咨询有限责任公司 地址： 建邺区泰山路189号万得大厦B座16楼 联系人： 汪军红 电话： 13776663358
1.1.4	项目名称	2025年度小微堵点改造项目-秦淮区部分道路节点交通微改造工程
1.1.5	建设地点	石杨路（天岚路路口）等
1.2.1	资金来源	本工程属于 国有（政府投资） /
1.2.2	出资比例	国有（政府投资）:93.50%;私有:6.50%
1.2.3	资金落实情况	已落实
1.3.1	招标范围	2025年度小微堵点改造项目-秦淮区部分道路节点交通微改造工程应天大街辅道(凤台南路-中山南路段)施工，包括不限于

		路面拆除、道路恢复、绿化带硬化、信号灯、配线工程施工 等内容，具体详见图纸及工程量清单。
1.3.2	计划工期	计划工期： 30 日历天 计划开工日期： 2025-09-01 计划竣工日期： 2025-10-01
1.3.3	质量要求	合格，符合现行国家质量验收标准
1.4.1	投标人资格要求	<input checked="" type="checkbox"/> 资质条件： 1、施工总承包市政公用工程三级(含)以上且具备有效的安全生产许可证；2、详见招标文件第二章投标人须知前附表3.5.1要求。 <input checked="" type="checkbox"/> 项目负责人资格： 1、注册建造师证市政公用工程二级(含)以上并且具有有效的安全生产考核合格证书（B类证）；2、详见招标文件第二章投标人须知前附表3.5.2要求。 <input checked="" type="checkbox"/> 提供满足正文1.4.4条要求的承诺书。 <input checked="" type="checkbox"/> 企业或项目负责人在投标截止前没有受到黄牌警示且在警示期内的。 资格审查可选条件： 业绩要求： <input type="checkbox"/> 企业业绩： / <input type="checkbox"/> 项目负责人业绩： / <input type="checkbox"/> 企业和拟派项目负责人近2年内没有因串通投标、弄虚作假、以他人名义投标、骗取中标、转包、违法分包等违法行为受到建设等有关部门行政处罚的； <input type="checkbox"/> 企业近1年内没有无正当理由放弃中标资格（不含项目负责人多投多中后放弃）、不与招标人订立合同、拒不提供履约担保情形的； <input type="checkbox"/> 企业近三个月内没有因拖欠工人工资被招标项目所在地省、市、县（市、区）建设行政主管部门通报批评的； <input type="checkbox"/> 投标人或者拟派项目负责人近五年内在招标人之前的工程中没有履约评价不合格的（履约评价不合格的名单应当在资格预审公告与招标公告中予以明示）；

		<p><input checked="" type="checkbox"/>符合法律法规规定的其他条件：<u>1、投标人必须签署《施工现场大气污染防治措施承诺书》，承诺书格式详见招标文件。2、提供资格审查承诺书（格式详见投标文件格式）。3、投标人须提供拟投入本工程的项目负责人与投标人签订的有效劳动合同以及社保机构出具近半年（2025年1月-2025年6月）投标人为项目负责人缴纳的养老保险金缴费证明材料（须明确缴费月份、个人姓名、缴费单位，且加盖社保中心章或社保中心参保缴费证明电子专用章）；若项目负责人属事业单位人员、现役军人等客观原因无法提供养老保险金缴费证明，必须出具相关证明材料及劳动合同，否则一律按未提供养老保险金缴费证明材料处理。4、资格审查时，若投标人或项目负责人是被红牌、黄牌警示的单位和责任人，并在警示期内，将作资格审查不通过处理（红、黄牌警示信息均以南京市公共资源交易中心网上发布的信息为准）。5、根据《关于开展建筑业企业资质动态监管工作的公告》（(2018)第6号）、《关于建筑业企业资质动态监管不合格企业参加招标投标相关事宜的复函》（苏建函建管(2019)233号），《关于贯彻落实〈省住房和城乡建设厅关于集中清理不符合资质标准条件的建筑业企业资质的通知〉的通知》（宁建建监字[2023]91号）相关文件要求，投标人应自觉确保本单位资质状态符合省、市相关文件规定，在本工程的资格审查或者评标阶段，将由资格审查委员会或评标委员会对各投标人的资质动态监管情况进行核查，若投标人用于投标的资质核查结果为不达标，仍在公示期的，按照资格审查不合格处理。（企业动态资质查询信息以南京市城乡建设委员会网站公示信息、江苏省建筑市场监管与诚信信息一体化平台发布的信息为准）。6、根据苏建函建管[2019]393号文及建办市[2019]50号文规定，已取消一级、二级临时建造师执业证书，因此本项目不接受持临时建造师执业资格的项目负责人投标，否则将作为资格审查不通过处理。7、根据《关于全面实行一级建造师电子注册证书的通知》（建办市〔2021〕40号）要求，自2021年10月15日起，在全国范围内实行一级建造师电子证书，电子证书式样按照《全国一体化在线政务服务平台电子证照一级建造师注册证书》标准执行。自2022年1月1日起，一级建</u></p>
--	--	---

		<p><u>造师统一使用电子证书，纸质注册证书作废。各投标人须上传一级建造师证书电子注册证书，电子注册证书应当符合相关文件规定，签名图像应当与持证人个人手写签名笔迹一致，证书应当在使用有效期内。若上传的电子件无法识别有效信息的，视为无效。投标人将自行承担资格审查不通过等相应后果。</u>8、<u>项目负责人不得同时在两个或者两个以上单位受聘或者执业（包括但不限于以下两种情形）（符合并提供承诺书）：（1）同时在两个及以上单位签订劳动合同或缴纳社会保险；（2）将本人执（职）业资格证书同时注册在两个及以上单位。</u>9、<u>有下列行为之一的投标人，本工程不接受其参加投标：（提供承诺书，以原件扫描件形式编入电子投标文件中）①有违反法律、法规行为，依法被取消投标资格且期限未了的；②因招投标活动中有违法违规和不良行为，被有关招投标行政监督部门公示且公示期未了的。</u>10、<u>投标人的单位名称必须与企业营业执照、企业资质证书及安全生产许可证上的单位名称一致。如不一致，视为资格审查不合格。</u>11、<u>投标的项目负责人无在建工程，如有在建工程必须符合苏建规字【2017】1号文规定，在建工程认定按照苏建规字【2017】1号文规定执行。（提供加盖投标人公章的承诺书原件至投标文件中）。</u>12、<u>建设工程企业资质证书有效期延期执行国家及省、市相关文件规定。投标人须确保提交的证书真实有效，若处于换证期间，须同时提供相应的证明材料，否则将导致资格审查不通过。</u>13、<u>符合法律、法规规定的其他条件。</u></p>
1.4.2	是否接受联合体投标	否
1.9.1	踏勘现场	不组织
1.10	分包	不允许

1.11	偏离	不允许
2.1	构成招标文件的其他材料	1、工程量清单；2、施工图纸；3、招标文件答疑（如有）。
2.2.1	投标人提出疑问或澄清的截止时间	2025-08-21 17:00:00
2.2.2	投标截止时间	2025-08-28 09:15:00
3.1.1	构成投标文件的其他材料	无
3.3.1	投标有效期及投标保证金有效期	90 天
3.4.1	投标保证金	<p>投标保证金的金额：人民币30000元</p> <p>投标保证金形式：现金 支票 银行保函 保险保单 担保保函 信用承诺</p> <p>是否委托南京市公共资源交易中心代收代退： 是</p> <p>投标保证金提交账号</p> <p>户名名称：南京市公共资源交易中心</p> <p>开户银行：交通银行江东中路支行</p> <p>银行账号：320006613018010009990</p> <p>银行地址：南京市江东中路265号一楼大厅交通银行江东中路支行</p>

		<p>办理流程：</p> <p>(1) 以现金或者支票形式提交投标保证金的，应当从本单位基本账户转出。投标人需登录江苏省公共资源服务平台（南京市），凭缴纳码关联到账信息与投标项目信息，无须随投标文件上传缴款凭证。</p> <p>(2) 以纸质保函（保险）形式提交投标保证金的，投标人须将纸质保函（保险）扫描件编入投标文件对应位置，并将纸质保函（保险）原件提交至上述银行办理收讫手续。</p> <p>(3) 以电子保函（保险）形式提交投标保证金的，通过出函机构自行办理的，投标人须将电子保函（保险）数据文件上传至投标文件对应位置，无须在江苏省公共资源服务平台（南京市）提交；通过江苏省公共资源服务平台（南京市）/宁企通惠企综合服务平台/南京市融资信用服务平台“投标电子保函服务专区”在线办理的，开标前须在江苏省公共资源服务平台（南京市）进行提交。</p> <p>(4) 以信用承诺方式替代投标保证金的，投标人应签署信用承诺书，随投标文件一同提交。</p> <p>(5) 投标保证金退还节点如下：非中标候选人在中中标候选人公示结束起5日内退还；第二、三名中标候选人在中标结果公告发出起5日内退还；中标人在合同签订之日起5日内退还，招标人未书面通知交易中心合同签订时间的，中标人在中标通知书签发之日起35日内退还。在以上退还节点前，招标人可书面通知交易中心提前退还或延迟退还。</p> <p>注：实行减、免投标保证金的项目，按《关于实行差异化缴纳投标保证金降低招标投标交易成本的通知》执行。</p>
3.4.4	其他可以不予退还投标保证金的情形	/

3.5.1	投标人基本情况表材料要求	<input checked="" type="checkbox"/> 营业执照 <input checked="" type="checkbox"/> 资质证书 <input checked="" type="checkbox"/> 安全生产许可证 <input checked="" type="checkbox"/> 南京市建筑业企业信用管理档案 <input type="checkbox"/> 其他 /
3.5.2	项目负责人资料表材料要求	<input checked="" type="checkbox"/> 建造师证书 <input checked="" type="checkbox"/> 安全生产考核合格证 <input type="checkbox"/> 身份证 <input type="checkbox"/> 职称证书 <input type="checkbox"/> 学历证书 <input checked="" type="checkbox"/> 养老保险证明： 2025-01-2025-06 <input type="checkbox"/> 其他材料：
3.5.3	近年完成的类似项目及获奖情况表（包括企业和项目负责人业绩）材料要求	<input type="checkbox"/> 中标通知书（或进场交易证明书） <input type="checkbox"/> 合同协议书 <input type="checkbox"/> 工程接收证书（工程竣工验收证书）等相关材料 <input type="checkbox"/> 其他材料
3.6	是否允许递交备选投标方案	不允许
4.2.2	递交投标文件地点	投标文件应递交至电子招标投标交易平台。
4.2.3	是否退还投标文件	否
5.1.1	开标时间和地点	开标时间：同投标截止时间

		开标地点： 南京智能开标大厅（网址：https://njggzy.nanjing.gov.cn/BidOpening/online_bidding_platform/login） 。
5.1.2	投标人参加开标会人员要求	出席人员以及携带资料要求： 无要求
5.2	开标程序	<p>开标程序为：</p> <ol style="list-style-type: none"> （1）公布投标人名单； （2）投标人在规定的时间内解密其投标文件； （3）由招标人（招标代理）随机抽取评标相关参数（如有）； （4）公布开标结果； （5）投标人提出异议或咨询（如有）； （6）招标人在线答复投标人提出的异议或咨询（如有）； （7）开标结束。 <p>投标人解密时间： 公布投标人名称后 60 分钟以内</p> <p>开标过程中因招标人原因或招投标交易平台发生故障，导致无法按时完成投标文件解密或开标工作无法进行的，可根据实际情况及行政监督部门意见相应延长解密时间或调整开、评标时间。</p>
6.1.1	评标委员会的组建	<p>评标委员会构成5人，其中招标人代表0人，专家5人；</p> <p>评标专家确定方式： 从江苏省综合评标专家库中随机抽取</p>
7.1.1	是否授权评标委员会确定中标人	否 推荐中标候选人不超过 3 个，并标明排序
	履约担保	是否要求提供履约担保： 是

7.3.1		<p>履约担保的形式：<u>银行本票、转账支票、银行汇票、电汇、保函（保险）</u></p> <p>履约担保的金额：<u>合同价格的10%；履约担保的提交时间：投标人应当在合同签订前向招标人足额提交履约保证金，否则招标人可以取消其中标资格。</u></p> <p>发包人是否提供支付担保：是</p> <p>支付担保的形式：<u>银行本票、转账支票、银行汇票、电汇、保函（保险）</u></p> <p>支付担保的金额：<u>与履约担保的金额相同</u></p> <p>差额担保：<u>不采用</u></p>
10	需要补充的其他内容	
10.1	计税方法	一般计税方法
10.2	最高投标限价（招标控制价）	<u>3467780.28元</u> ， 其中暂估价 <u>0元</u>
10.5	招标文件暂估价	<p>本工程的暂估价形式包括在承包范围内的工程、货物不属于依法必须进行招标的项目范围且未达到规定的规模标准。</p> <p>招标主体：<input type="radio"/> 发包人 <input type="radio"/> 承包人 <input type="radio"/> 发包人和承包人</p> <p>招标方式：<u>公开招标</u></p> <p>招标组织方式： <u>委托招标</u></p>
10.6	两阶段评标	不采用
10.7	投标文件解密失败的补救方案	招标人不提供投标文件解密失败的补救方案

<p>注：本表下列内容为招标人需要补充的其它内容。</p>		
<p>10.8</p>	<p><u>1、本工程不组织集体踏勘现场，投标人可以自行对工程施工现场和周围环境进行勘察，了解一切可能影响施工、投标报价的因素，且投标人应对自行获得的资料、信息的正确性负全部的责任，因此所需费用自行承担。一旦投标人中标，中标人不得以不完全了解施工现场为由，而提出额外的赔偿、补偿、增加费用和延长工期。中标人若提出此类要求，招标人不予采纳。2、纸质投标文件：中标人在与招标人(或发包人)签订合同前，须向招标人(或发包人)免费提供五份纸质投标文件(通过专用投标工具软件打印)、投标文件电子版壹份（未来软件版）。3、本项目为南京市招标投标电子交易系统试点项目，各投标人需注意以下事项：（1）投标人须下载并安装“南京公共资源交易CA互联互通助手（新）”。下载地址：https://njggzy.nanjing.gov.cn/njweb/jyfw/079004/downloadcenter.html（2）投标人须在公共服务平台主体库登记企业相关信息。主体库系统可通过交易中心网站“服务平台登录”入口登录。登录地址：https://njggzy.nanjing.gov.cn/epointbidder/memberLogin（3）投标人需登录“南京市招标投标电子交易系统”参与投标，网址为：http://njggzy.nanjing.gov.cn/njxm-prod/gdebs-login-web/login南京市公共资源交易中心网、江苏省公共资源交易中心网和江苏省建设工程招标网发布。（4）投标人需登录南京智能开标大厅（新系统登录）参与开标活动，网址为：http://njggzy.nanjing.gov.cn/BidOpening/online_bidding_platform/login（5）投标人需通过以下地址下载“南京投标文件制作工具”制作投标文件：http://njggzy.nanjing.gov.cn/njweb/jyfw/079004/downloadcenter.html。4、其他费用说明：按规定缴纳综合服务费及公证费。上述费用由投标人自行考虑并计入投标报价，无论是否单独列出，均视为报价中已包含此项费用。（2）招标代理费和清单编制费分别按照计价格[2002]1980号文和苏价服[2014]383号文70%计算收取，由中标人支付，相关费用综合包含在投标报价中，不单独列支，招标人不予单独支付或补偿。5、报价要求：（1）不可竞争的费用计取执行关于贯彻《建设工程工程量清单计价规范》（GB50500-2013）的通知（苏建价（2014）448号文、《江苏省建设工程费用定额》、《建设工程工程量清单计价规范》、苏建价【2014】299号文关于颁发《江苏省建设工程费用定额的通知》、苏建函价【2009】382号文、宁建基字【2009】156号文。执行省住房城乡建设厅关于调整建设工程按质论价等费用计取方法的公告（2018）第24号和宁建监字(2018)528号。（2）投标报价应是招标文件所确定的招标范围内的全部工作内容的价格体现，并包括投标人技术标中提出的所有工程内容及措施的费用。其应包括但不限于施工图深化设计费、施工机械设备、劳务、管理、材料、安装、缺陷修补、临时设施费、高压防护、质检、施工配合、维护、交通、利润、配合费、文明施工费、税金和合同包含的投标人所承担的风险、责任及政策性文件规定的各项所有费用。（3）投标人应对清单中的每一个项目进行报价（包括综合单价及合价），投标人在工程量清单报价中不得使用保留条件、附加和补充说明，即使投标人使用且中标，在任何情况下，该保留条件、附加和补充说明均不对招标人构成约束力。项目清单特征描述相同的清单子目，如出现不同报价的，以报价低的清单子目单价为准。（4）工程量清单报价应包括完成招标文件、施工图纸及技术规范规定全部内容的工程量清单项目所需的全部费用：①包括分部分项工程费、措施费、其他项目费和规费、税金；②包括完成每分部分项工程所含全部工程内容的费用；③包括完成每项工程内容所需的全部费用；④考虑施工期间所有</u></p>	

风险因素而调整的费用；⑤因招标人在招标文件中的要求而发生的费用；⑥工程验收交付前所发生的工程费用（如成品保护等费用）。（5）本工程由承包人采购的材料，主要材料价格调整执行详见合同专用条款，其余材料单价结算时不作调整。（6）人工工资单价、点工单价执行最新文件，由投标人在投标中考虑计入。（7）乙供材料必须满足设计图纸和规范的要求且是环保产品的合格品。（8）由于现场施工场地限制，投标人须认真考虑现场设备材料堆放和防护，相关费用在投标报价中予以考虑，结算时不得调整。（9）①夜间施工增加费、赶工措施费、特殊条件下施工增加费、市容、配合费、扬尘控制等费用投标人须考虑在投标报价中，否则视同优惠。②承包人需编制扬尘控制的施工方案，需满足《南京市建设工程施工现场扬尘管控专项整治验收细则》要求及智慧工地相关要求，相关费用承包人须考虑在投标报价中，合同有效期内政策或规范文件调整，费用不予调整，缴纳给政府相关主管部门的扬尘排污费由承包人承担。（10）承包人除按照宁政发（2011）133号文对文明工地要求，做到文明施工、规范施工，保持场地整洁卫生费用自行报价，如未报价视为已包含在投标报价中。（11）投标单位于投标前必须勘察现场，分析施工条件（水、电、路、材料设备堆放及防护、施工便道的条件等）。现场水电条件是否满足施工要求，承包人按其自身需要，考虑是否需要自备电源发电；招标人对于现有的施工条件将不增加任何投入，涉及到的（水、电、路、材料设备堆放及防护、施工便道的条件等）须增加投入的因素，在投标报价中予以考虑，结算时不得调整。（12）单价遗漏视为已包含在其他投标报价中，结算时不予调整。如取消单价遗漏项目建设，相关费用按市场价格予以扣除。（13）中标施工单位还必须根据招标人要求提供本工程内承包人负责采购的主要材料、设备的生产厂家证明、产品的制造许可证及出厂许可证、性能试验报告、检测记录的样本。（14）措施项目清单投标报价：招标文件和合同条款中包括的所有措施费用，以及投标人考虑应增加的其它措施费等。承包人在投标报价时应该将此类措施项目费用考虑在内，即承包人的合同价已将此类措施费项目费用考虑在内，费用标准自定（除混凝土模板及支架（撑）、安全文明施工措施费外），以包干形式计入，无论在合同价中是否单独列出，均认为承包人已将所有措施费用计入合同价，结算时与分部分项工程量变化、现场签证等无关，不再调整。（15）施工过程中因发包人或建设单位要求或设计变更等原因，而发生的材料品种、规格、型号、质量等级改变，除材料价格允许按招标人签证认可的单价计补材料差价，其余如人工、机械等不得变动。（16）在工程施工中施工单位使用的施工机械及工程车辆符合排放标准，并使用国V标准车用燃油，相关费用在投标报价中予以考虑。（17）本工程量清单应与投标须知、合同通用条款、合同专用条款、技术条件或规范、施工设计图纸一起使用。（18）工程量清单中每一个项目的综合单价及措施费中，应包括人工费、材料费、机械费、管理费、有关文件规定的调价、利润以及现行取费中的有关费用、材料差价、场内外运输、机械进退场、临时设施、材料周转、赶工措施、机械停置、噪音排污及夜间施工费、管线调查与保护、交通协调以及根据本招标文件要求的风险金等全部费用。（19）当清单描述与设计图纸产生冲突时，以设计图纸为准（包括设计修改通知单），结算不作调整，如有疑问请在答疑中提出。（20）本工程砼（如有）均按商品砼考虑，砼是否采用泵送由各投标人自行考虑，结算时不作调整。（21）①在红线范围内所搭设的临时设施，不得影响后期施工，如对后期施工造成影响，必须无条件拆迁，同时承担对其他配套工程施工所产生的一切损失。②若施工过程中由于组织不善或者施工原因及其他原因而导致的临时设施迁移，所产生的相关费用由承包自行承担。投标人需综合考虑相关因素，将相关费用综合考虑在投标报价中。（22）如遇政府的强制性停工（如：大型会议、国家公祭日、大气管控、运动赛事、严重雾霾天气的临时性停工等类似情况），所造成的损失由投标人自行考虑计入报价。（23）承包单位

的归档资料必须齐全，按照档案馆要求，做好各种档案资料的收集整理，包括声像资料、电子文档，各种验收过程均需按要求留有声像资料，验收包括钢筋、管线、保温、防水、模板、砌体等。声像资料的收集与编辑费用由承包单位承担，投标报价时自行考虑进行报价，结算时不予调整。（24）赶工措施费请投标单位自行考虑，确保工期在招标文件要求的规定时间内完成，赶工措施费无论投标报价是否包含，结算时均不予调整。（25）本清单范围内部分子目如需要深化设计，因深化设计产生的任何（含设计、施工）费用均包含在投标报价中；深化设计在不超过概算批复金额（限额设计）的基础上，最终成果需经过建设单位和发包人确认后方可施工，深化设计费用结算时不作任何调整。（26）本项目承包人与总承包单位、其他专业承包单位的配合事宜由承包人和相关单位自行协商，配合费用包含在投标报价中，结算时不予调整。

1. 总则

1.1 项目概况

1.1.1 根据《中华人民共和国招标投标法》等有关法律、法规和规章的规定，本招标项目已具备招标条件，现对本标段施工进行招标。

1.1.2 本招标项目招标人：见投标人须知前附表。

1.1.3 本标段招标代理机构：见投标人须知前附表。

1.1.4 本招标项目名称：见投标人须知前附表。

1.1.5 本标段建设地点：见投标人须知前附表。

1.2 资金来源和落实情况

1.2.1 本招标项目的资金来源：见投标人须知前附表。

1.2.2 本招标项目的出资比例：见投标人须知前附表。

1.2.3 本招标项目的资金落实情况：见投标人须知前附表。

1.3 招标范围、计划工期和质量要求

1.3.1 本次招标范围：见投标人须知前附表。

1.3.2 本标段的计划工期：见投标人须知前附表。

1.3.3 本标段的质量要求：见投标人须知前附表。

1.4 投标人资格要求

1.4.1 投标人应具备承担本标段施工的资质条件、能力和信誉。

(1) 资质条件：见投标人须知前附表；

(2) 项目负责人资格：见投标人须知前附表；

(3) 业绩要求：见投标人须知前附表；

(4) 财务要求：见投标人须知前附表；

(5) 信誉要求：见投标人须知前附表；

(6) 符合法律、法规规定的其他条件：见投标人须知前附表。

1.4.2 投标人须知前附表规定接受联合体投标的，除应符合本章第1.4.1项和投标人须知前附表的要求外，还应遵守以下规定：

(1) 联合体各方应按招标文件提供的格式签订联合体协议书，明确联合体牵头人和各方权利义务，同时载明联合体各方的具体工作分工；

(2) 联合体各方应当具备与联合体协议书中约定的分工相适应的施工资质和施工能力。国家或者招标文件对投标人资格条件有规定的，联合体各方应当具备相应的资格条件；联合体协议书约定联合体成员承担同一专业工作的，按照资质等级最低的成员确定资质等级。

(3) 联合体各方不得再以自己名义单独或参加其他联合体在同一标段中投标。

1.4.3 资格预审申请人或者投标人不得存在下列情形之一：

- (1) 为招标人不具有独立法人资格的附属机构（单位）；
- (2) 为本招标项目的监理人、代建人、项目管理人，以及为本招标项目提供招标代理、设计服务的；
- (3) 与本招标项目的监理人、代建人、招标代理机构同为一个法定代表人的，或者相互控股、参股的；
- (4) 与招标人存在利害关系可能影响招标公正性的；
- (5) 单位负责人为同一人或者存在控股、管理关系的不同单位。
- (6) 处于被责令停业、财产被接管、冻结和破产状态，以及投标资格被取消或者被暂停且在暂停期内；
- (7) 因拖欠工人工资或者因发生质量安全事故被有关部门限制在招标项目所在地承接工程的；
- (8) 投标人近3年内有行贿犯罪行为且被记录，或者法定代表人有行贿犯罪记录且自记录之日起未超过5年的。

1.4.4 投标人必须满足以下资格审查必要条件：

- (1) 有独立订立合同的能力；
- (2) 企业的资质类别、等级和项目负责人注册专业、资格等级符合国家有关规定；
- (3) 以联合体形式投标的，联合体的资格（资质）条件必须符合资格预审文件或招标文件要求，并附有共同投标协议；
- (4) 企业具备安全生产条件，并取得安全生产许可证（相关规定不作要求的除外）；
- (5) 项目负责人必须满足下列条件：
 - ①项目负责人不得同时在两个或两个以上单位受聘或者执业。
 - ②项目负责人是非变更后无在建工程，或项目负责人是变更后无在建工程（必须原合同工期已满且变更备案之日已满6个月），或因非承包方原因致使工程项目停工或因故不能按期开工、且已办理了项目负责人解锁手续，或项目负责人有在建工程，但该在建工程与本次招标的工程属于同一工程项目、同一项目批文、同一施工地点分段发包或分期施工的情况且总工程量在项目负责人执业范围之内。
 - ③项目负责人无行贿犯罪行为记录；或者有行贿犯罪行为记录，但自记录之日起已超过5年的。
- (6) 符合法律、法规规定的其他条件。

1.5 费用承担

投标人准备和参加投标活动发生的费用自理。

1.6 保密

参与招标投标活动的各方应对招标文件和投标文件中的商业和技术等秘密保密，违者应对由此造成的后果承担法律责任。

1.7 语言文字

除专用术语外，与招标投标有关的语言均使用中文。必要时专用术语应附有中文注释。

1.8 计量单位

所有计量均采用中华人民共和国法定计量单位。

1.9 踏勘现场

1.9.1 投标人须知前附表规定组织踏勘现场的，招标人按投标人须知前附表规定的时间、地点组织投标人踏勘项目现场。

1.9.2 投标人踏勘现场发生的费用自理。

1.9.3 除招标人的原因外，投标人自行负责在踏勘现场中所发生的人员伤亡和财产损失。

1.9.4 招标人在踏勘现场中介绍的工程场地和相关的周边环境情况，供投标人在编制投标文件时参考，招标人不对投标人据此作出的判断和决策负责。

1.10 分包

投标人拟在中标后将中标项目的部分非主体、非关键性工作进行分包的，应符合投标人须知前附表规定的分包内容、分包金额和接受分包的第三人资质要求等限制性条件。

1.11 偏离

投标人须知前附表允许投标文件偏离招标文件某些要求的，偏离应当符合招标文件规定的偏离范围和幅度。

2. 招标文件

2.1 招标文件的组成

本招标文件包括：

- (1) 招标公告
- (2) 投标人须知；
- (3) 评标办法；
- (4) 合同条款及格式；
- (5) 工程量清单；
- (6) 图纸；
- (7) 技术标准和要求；
- (8) 投标文件格式；
- (9) 投标人须知前附表规定的其他材料。

根据本章第2.2款和2.3对招标文件所作的澄清、修改，构成招标文件的组成部分。

2.2 招标文件的澄清

2.2.1 投标人应仔细阅读和检查招标文件的全部内容。如发现内容不全，应及时向招标人提出，以便补齐。如有疑问，应在投标人须知前附表规定的时间前以书面形式（本招标文件中书面形式指通过电子招标投标交易平台发送和接受的且可被该系统识别的数据文件，下同）送达招标人，要求招标人对招标文件予以澄清。

2.2.2 招标文件的澄清将在投标人须知前附表规定的投标截止时间15天前（房建市政施工项目不采用施工组织设计的3天前），由招标人通过电子招标投标交易平台发给所有购买招标文件的投标人，但不指明疑问的来源。如果澄清发出的时间距投标截止时间不足15天（房建市政施工项目不采用施工组织设计的不足3天），并且澄清内容可能影响投标文件编制的，相应延长投标截止时间。

2.2.3 投标人应及时登陆电子招标投标交易平台获取澄清后的招标文件，未按澄清后的招标文件编制的投标文件有可能被评标委员会否决。

2.3 招标文件的修改

2.3.1 在投标截止时间15天前（房建市政施工项目不采用施工组织设计的3天前），招标人可以书面形式修改招标文件，并通知所有已购买招标文件的投标人。如果修改招标文件的时间距投标截止时间不足15天（房建市政施工项目不采用施工组织设计的不足3天），并且修改内容可能影响投标文件编制的，相应延长投标截止时间。

2.3.2 投标人应及时登陆电子招标投标交易平台获取修改后的招标文件，未按修改后的招标文件编制的投标文件有可能被评标委员会否决。

3. 投标文件

3.1 投标文件的组成

3.1.1 投标文件应包括下列内容：

- （1）投标函及投标函附录；
- （2）法定代表人身份证明或授权委托书；
- （3）联合体协议书（如有）；
- （4）投标保证金（如有）；
- （5）已标价工程量清单；
- （6）施工组织设计；
- （7）项目管理机构；
- （8）拟分包项目情况表；
- （9）资格审查资料、辅助资料（适用于未进行资格审查的）；
- （10）定标资料（如有）
- （11）投标人须知前附表规定的其他材料。

3.1.2 投标人须知前附表规定不接受联合体投标的，或投标人没有组成联合体的，投标文件不包括本章第3.1.1（3）目所指的联合体协议书。

3.2 投标报价

3.2.1 投标人应按第五章“工程量清单”的要求填写相应表格。

3.2.2 投标人在投标截止时间前修改投标函中的投标总报价，应同时修改第五章“工程量清单”中的相应报价。此修改须符合本章第4.3款的有关要求。

3.3 投标有效期

3.3.1 在投标人须知前附表规定的投标有效期内，投标人不得要求撤销或修改其投标文件。

3.3.2 出现特殊情况需要延长投标有效期的，招标人以书面形式通知所有投标人延长投标有效期。投标人同意延长的，应相应延长其投标保证金的有效期，但不得要求或被允许修改或撤销其投标文件；投标人拒绝延长的，其投标失效，但投标人有权收回其投标保证金。

3.4 投标保证金

3.4.1 投标人必须在投标截止时间前，按投标人须知前附表的规定递交投标保证金。投标人不按要求提交投标保证金的，其投标文件无效。联合体投标的，其投标保证金由牵头人递交，并应符合投标人须知前附表的规定。

3.4.2 未委托代收代退保证金的，投标人应将招标人出具的投标保证金收据的电子图片随投标文件递交。

3.4.3 招标人与中标人签订合同后5个日内，按相关规定向未中标的投标人和中标人退还投标保证金及银行同期存款利息。

3.4.4 有下列情形之一的，投标保证金将不予退还：

- （1）投标人在规定的投标有效期内撤销或修改其投标文件；
- （2）中标人在收到中标通知书后，无正当理由拒签合同协议书或未按招标文件规定提交履约担保；
- （3）投标人须知前附表规定的其他可以不予退还投标保证金的情形。

3.5 资格审查资料

3.5.1 “投标人基本情况表”应附投标人营业执照、资质证书和安全生产许可证等材料。

3.5.2 “项目负责人资料表”应附项目负责人的建造师证书、B类安全生产考核证、养老保险证明等材料，具体要求见投标人须知前附表。

3.5.3 “近年完成的类似项目及获奖情况表（包括企业和项目负责人业绩）”应附中标通知书和合同协议书、工程接收证书（工程竣工验收证书）等材料，具体要求见投标人须知前附表。

3.5.4 投标人须知前附表规定接受联合体投标的，本章第3.5.1项至第3.5.3项规定的表格和资料应包括联合体各方相关情况。

上述资料投标人应从江苏省公共资源交易经营主体信息库系统中选择相应扫描件编入投标文件相应位置。

投标人有义务核查投标资料的有效性和真实性，如存在扫描件无效、不清晰、不完整等情形的，投标人应及时更新相关资料，并重新制作并递交投标文件。

3.6 备选投标方案

除投标人须知前附表另有规定外，投标人不得递交备选投标方案。允许投标人递交备选投标方案的，只有中标人所递交的备选投标方案方可予以考虑。评标委员会认为中标人的备选投标方案优于其按照招标文件要求编制的投标方案的，招标人可以接受该备选投标方案。

3.7 投标文件的编制

3.7.1 投标文件应按第七章“投标文件格式”使用专用工具软件编制。其中，投标函附录在满足招标文件实质性要求的基础上，可以提出比招标文件要求更有利于招标人的承诺。

3.7.2 投标文件应当对招标文件有关工期、投标有效期、质量要求、技术标准和要求、招标范围等实质性内容作出响应。

3.7.3 投标文件应在投标函、授权委托书、承诺书加盖使用电子招标投标交易平台可以接受的数字证书加盖的电子签名。

4. 投标

4.1 投标文件的签章和加密

4.1.1 潜在投标人应当使用投标文件制作软件按照招标文件规定的内容和格式编制、签名、加密、递交投标文件。签名和加密必须使用电子招标投标交易平台可接受的数字证书。“投标文件格式”中要求盖单位章和（或）签字的地方，申请人均应使用电子招标投标交易平台可识别的数字证书加盖申请人的单位电子印章和（或）法定代表人的个人电子印章或电子签名章。联合体牵头人按上述规定加盖联合体牵头人单位电子印章和（或）法定代表人的个人电子印章或电子签名章。

4.2 投标文件的递交

4.2.1 投标人应在投标人须知前附表规定的投标截止时间前，向电子招标投标交易平台传输递交加密后的电子投标文件。

4.2.2 投标人递交投标文件的地点：见投标人须知前附表。

4.2.3 逾期上传投标文件的，招标人不予受理。

4.2.4 通过电子招标投标交易平台中上传的电子投标文件应使用数字证书认证并加密，未按要求加密和数字证书认证的投标文件，招标人不予受理。

4.3 投标文件的修改与撤回

4.3.1 在本章第2.2.2项规定的投标截止时间前，投标人可以修改或撤回已递交的投标文件，投标文件以投标截止时间前完成递交至电子招标投标交易平台最后一份投标文件为准。

4.3.2 修改的投标文件应按照本章第3条、第4条规定进行编制和递交。

5. 开标

5.1 开标时间和地点

5.1.1 招标人在本章第2.2.2项规定的投标截止时间（开标时间）和投标人须知前附表规定的地点公开开标。

5.1.2 投标人参加开标会要求：见前附表须知。

5.2 开标程序

按照投标人须知前附表规定的开标程序进行开标。

5.3 开标时出现下列情况的，招标人将拒绝其投标。

5.3.1 未按投标人须知前附表5.1.2“投标人参加开标会要求”参加开标的；

5.3.2 未能在投标人须知前附表规定的时间内成功解密的。

6. 评标

6.1 评标委员会

6.1.1 评标由招标人依法组建的评标委员会负责。评标委员会由招标人代表，以及有关技术、经济等方面的专家组成。评标专家劳务费由招标人支付。评标委员会成员人数以及技术、经济等方面专家的确定方式见投标人须知前附表。

6.1.2 评标委员会成员有下列情形之一的，应当回避：

- (1) 招标人或投标人的主要负责人的近亲属；
- (2) 项目主管部门或者行政监督部门的人员；
- (3) 与投标人有经济利益关系，可能影响对投标公正评审的；
- (4) 曾因在招标、评标以及其他与招标投标有关活动中从事违法行为而受过行政处罚或刑事处罚的。

6.2 评标原则

评标活动遵循公平、公正、科学和择优的原则。

6.3 评标

评标委员会按照第二章“评标办法”规定的方法、评审因素、标准和程序对投标文件进行评审。第二章“评标办法”没有规定的方法、评审因素和标准，不作为评标依据。

6.4 评标结果公示

招标人在收到评标报告之日起3日内在本招标项目招标公告发布的同一媒介发布评标结果公示，公示期不少于3日。

7. 合同授予

7.1 定标方式（适用于非评定分离项目）

7.1.1 除投标人须知前附表规定评标委员会直接确定中标人外，招标人依据评标委员会推荐的中标候选人确定中标人，评标委员会推荐中标候选人的人数见投标人须知前附表。

7.2 中标通知

7.2.1 在本章第3.3款规定的投标有效期内，招标人以书面形式向中标人发出中标通知书，同时将中标结果通知未中标的投标人。

7.3 履约担保

7.3.1 在签订合同前，中标人应按投标人须知前附表规定的金额、担保形式和招标文件第三章“合同条款及格式”规定的履约担保格式向招标人提交履约担保。联合体中标的，其履约担保由牵头人递交，并应符合投标人须知前附表规定的金额、担保形式和招标文件第三章“合同条款及格式”规定的履约担保格式要求。

7.3.2 中标人不能按本章第7.3.1项要求提交履约担保的，视为放弃中标，其投标保证金不予退还，给招标人造成的损失超过投标保证金数额的，中标人还应当对超过部分予以赔偿。

7.4 签订合同

7.4.1 招标人和中标人应当自中标通知书发出之日起30天内，根据招标文件和中标人的投标文件订立书面合同。中标人无正当理由拒签合同的，招标人取消其中标资格，其投标保证金不予退还；给招标人造成的损失超过投标保证金数额的，中标人还应当对超过部分予以赔偿。

7.4.2 发出中标通知书后，招标人无正当理由拒签合同的，招标人向中标人退还投标保证金；给中标人造成损失的，还应当赔偿损失。

8. 重新招标和不再招标

8.1 重新招标

有下列情形之一的，招标人将重新招标：

(1) 投标截止时间止，投标人少于3个的；

(2) 经评标委员会评审后否决所有投标的。

(3) 评标委员会否决不合格投标后因有效投标不足3个使得投标明显缺乏竞争，评标委员会决定否决全部投标的；

(4) 同意延长投标有效期的投标人少于3个的；

(5) 中标候选人均未与招标人签订合同的。

(6) 法律、法规规定的其他重新招标的情形。

8.2 不再招标

重新招标后投标人仍少于3个或者所有投标被否决的，属于必须审批或核准的建设工程项目，经原审批或核准部门批准后不再进行招标。

9. 纪律和监督

9.1 对招标人的纪律要求

招标人不得泄露招标投标活动中应当保密的情况和资料，不得与投标人串通损害国家利益、社会公共利益或者他人合法权益。

9.2 对投标人的纪律要求

9.2.1 投标人不得相互串通投标或者与招标人串通投标，不得向招标人或者评标委员会成员行贿谋取中标，不得以他人名义投标或者以其他方式弄虚作假骗取中标；投标人不得以任何方式干扰、影响评标工作。

9.3 对评标委员会成员的纪律要求

评标委员会成员不得收受他人的财物或者其他好处，不得向他人透漏对投标文件的评审和比较、中标候选人人的推荐情况以及评标有关的其他情况。在评标活动中，评标委员会成员不得擅离职守，影响评标程序正常进行，不得使用第三章“评标办法”没有规定的评审因素和标准进行评标。

9.4 对与评标活动有关的工作人员的纪律要求

与评标活动有关的工作人员不得收受他人的财物或者其他好处，不得向他人透漏对投标文件的评审和比较、中标候选人的推荐情况以及评标有关的其他情况。

9.5 异议与投诉

投标人或其他利害关系人认为本次招标活动违反法律、法规和规章规定的，可以向招标人提出异议。如对招标人的回复不满意，可以向有关行政监督部门投诉。

10. 需要补充的其他内容

需要补充的其他内容：见投标人须知前附表。

10.1 (一) 一般计税方法

1、根据住房和城乡建设部办公厅《关于做好建筑业营改增建设工程计价依据调整准备工作的通知》（建办标〔2016〕4号）规定的计价依据调整要求，营改增后，采用一般计税方法的建设工程费用组成中的分部分项工程费、措施项目费、其他项目费、规费中均不包含增值税可抵扣进项税额。

2、企业管理费组成内容中增加第（19）条附加税：国家税法规定的应计入建筑安装工程造价内的城市建设维护税、教育费附加及地方教育附加。

3、甲供材料和甲供设备费用应在计取现场保管费后，在税前扣除。

4、税金定义及包含内容调整为：税金是指根据建筑服务销售价格，按规定税率计算的增值税销项税额。

(二) 简易计税方法

1、营改增后，采用简易计税方式的建设工程费用组成中，分部分项工程费、措施项目费、其他项目费的组成，均与《江苏省建设工程费用定额》（2014年）原规定一致，包含增值税可抵扣进项税额。

2、甲供材料和甲供设备费用应在计取现场保管费后，在税前扣除。

3、税金定义及包含内容调整为：税金包含增值税应纳税额、城市建设维护税、教育费附加及地方教育附加。

开标一览表

2025年度小微堵点改造项目-秦淮区部分道路节点交通微改造工程开标记录表

项目名称：2025年度小微堵点改造项目-秦淮区部分道路节点交通微改造工程

标段名称：应天大街辅道(凤台南路-中山南路段)施工

标段编码：NJSZ2500988-02SGGH

评标相关参数：

序号	投标人名称	投标报价(元)	项目负责人	质量目标	工期(日历天)	投标保证金账户	投标保证金应缴金额(元)	投标保证金实缴金额(元)	投标保证金缴纳方式	投标保证金信用承诺	投标保证金到账情况	失信行为	解密情况	备注
1														
2														
3														
4														
5														
6														
7														
8														

最高投标限价：

招标人：

行政监督：

开标地点：

见证人：

公证机构：

第三章 评标办法（合理低价法）

评标办法前附表

评标办法前附表与本章正文内容相抵触的，以前附表为准。

当满足2.1.1条的投标人超过80家（不含）时，采用此评审方法。		
条款号	评审因素	评审标准
2.1.1	基本要求评标条件	投标文件存在所列情况之一的，不再进行后续评标： 1、至投标截止时间止，未按招标文件要求递交投标保证金； 2、投标函中载明的招标项目完成期限超过招标文件规定的期限； 3、投标函中载明的投标质量标准未响应招标文件的实质性要求和条件； 4、投标函中载明的投标报价高于投标人须知前附表10.2规定的最高投标限价（招标控制价）； 5、企业资质不满足招标文件要求的；
2.1.2	分值构成（总分100分）	以投标报价为评审因素 （1）投标报价：100.00 分
2.1.3	评标报价平均值计算方法	<p>1、参与基准价计算的投标报价范围</p> 当满足2.1.1条的投标人超过80家（不含）时，将满足基本要求的投标人先按报价进行排序，去除高价部分的20%（四舍五入取整，报价相同的均去除）和低价部分的20%（四舍五入取整，报价相同的均去除）后，计算报价平均值A（报价平均值A不因招投标当事人异议、投诉等任何情形而改变，计算错误除外）；开标时从以下2种方法中随机抽取一种方法计算评标基准价，然后对满足基本要求的投标人的评标价偏离评标基准价进行计算得分并排序。当满足2.1.1条的投标人不足80家（含）时，对所有投标人进行初步评审，开标时随机抽取一种方法计算评标基准价，然后对满足初步评审要求的投标人的评标价偏离评标基准价进行计算得分并排序。 <p>2、评标基准价的算法</p> 开标时从以下方法中随机抽取确定： 方法一； 方法二； 方法一：以有效投标文件（有效投标文件是指初步评审合格的投标文件，下同）的评标价（评标价是指经澄清、补正和修正算术计算错误的投标报价，下同）算术平均值为A{当有效投标文件 ≥ 7 家时，去掉最高和最低20%(四舍五入取整，末位投标报价相同的均保留)后进行平均；当有效投标文件4—6家时，剔除最高报价（最高报价相同的均剔除）后进行算术平均；当有效投标文件 < 4 家时，则次低报价作为投标平均价A}。评标基准价=A \times K，由招标人（招标代理）随机抽取评标相关参数，K值的取值范围为95%—98%。 方法二：以有效投标文件的评标价算术平均值为A{当有效投标文件 ≥ 7 家时，去掉最高和最低20%(四舍五入取整)后进行平均；当有效投标文件4—6家时，剔除最高报价（最高报价

		<p>相同的均剔除)后进行算术平均;当有效投标文件<4家时,则次低报价作为投标平均价A),招标控制价为B,则 评标基准价=A×K1×Q1+B×K2×Q2 Q2=1-Q1, Q1取值范围为65%~85%; K1的取值范围为95%~98%;由招标人(招标代理)随机抽取评标相关参数。K2的取值范围,建筑工程为90%~100%,装饰、安装为88%~100%,市政工程为86%~100%,园林绿化工程为84%~100%,其他工程88%~100%。 K2=95%。 评标后基准价调整方式 因评委计算错误而重新确定</p>	
2.1.4	投标报价得分计算	<p>评标价等于评标基准价的得满分,评标价相对评标基准价每低于1%扣0.6分(不少于0.6分),每高1%扣0.9分(负偏离扣分的1.5倍);偏离不足1%的,按照插入法计算得分。 注:评标价比评标基准价每低1%的所扣分值不少于0.6分,每高1%的所扣分值为负偏离扣分的1.5倍。</p>	
2.1.5	中标候选人评审办法	<p>对排名第一的投标人进行资格审查和商务标等评审,通过的投标人作为第一中标候选人,不通过的作为无效标予以否决;再对排名第二的投标人进行资格审查和商务标等评审,依次类推,直至产生符合招标文件前附表7.1条要求数量的中标候选人。</p>	
初步评审			
条款号	评审因素	评审标准	
2.2.1	形式评审标准	投标人名称	与营业执照、资质证书、安全生产许可证一致
		电子签名	投标文件电子签名符合第二章4.1.1的要求
		投标报价	只能有一个有效报价,但招标文件要求提交备选投标的除外
		联合体投标人(如有)	提交联合体协议书,并明确联合体牵头人,联合体成员没有以自己名义单独投标或者参加其他联合体投标的,联合体各成员单位应当具备与联合体协议中约定的分工相适应的施工资质和施工能力
		授权委托书(如有)	企业法定代表人委托代理人有合法、有效的委托书;
		暗标形式评审(如有)	暗标编制符合投标人须知前附表10.3的要求
2.2.2	资格评审标准(适用于资格后审)	营业执照	具备有效的营业执照
		安全生产许可证	具备有效的安全生产许可证(相关规定不作要求的除外)
		信誉要求	具备有效的南京市建筑业企业信用管理档案
		资质等级	符合第二章“投标人须知”第1.4.1项规定
		项目负责人	符合第二章“投标人须知”第1.4.1项规定
		类似项目业绩	符合第二章“投标人须知”第1.4.1项规定

		资格审查可选条件	符合第二章“投标人须知”第1.4.1项规定
		企业或项目负责人红牌警示	投标截止前没有受到红牌警示
		企业或项目负责人黄牌情况	符合第二章“投标人须知”第1.4.1项规定
		项目负责人的其他要求	详见招标文件第二章投标人须知前附表3.5.2要求
		联合体投标人（如有）	符合第二章“投标人须知”第1.4.2项规定（如有）。
		投标人资格其他条件审查	符合第二章“投标人须知”第1.4.3、1.4.4项规定
2.2.3	响应性 评审标准	投标内容	符合第二章“投标人须知”第1.3.1项规定
		项目完成期限	符合第二章“投标人须知”第1.3.2项规定
		质量	符合第二章“投标人须知”第1.3.4项规定
		投标有效期	投标函附录中承诺的投标有效期符合第二章“投标人须知”第3.3.1项规定
		投标保证金	符合第二章“投标人须知”第3.4.1项规定
		工程量清单及暂估价、暂列金额及甲供材料价格	1、与招标文件提供的工程量清单中的项目编码、项目名称、项目特征、计量单位、工程量一致（措施项目增项除外）； 2、与招标文件规定的暂估价、暂列金额及甲供材料价格一致
		不可竞争费用项目或费率或计算基础	与招标文件明确列出的不可竞争费用项目或费率或计算基础一致
		投标报价范围	投标报价不低于成本且不高于投标人须知前附表10.2规定的最高投标限价（招标控制价）
		技术规范和技术标准	符合第七章“技术标准和要求”规定
		雷同性评审	不同投标人的投标文件以及投标文件制作过程未出现雷同的情况
		施工现场大气污染防治	提供《施工现场大气污染防治措施承诺书》
		允许的偏离	符合第二章“投标人须知”第1.11款规定
		招标人其他要求	无
		经批准的其他要求	无
详细评审			
条款号	量化因素	量化标准	
2.3.1	分值构成（总分100分）	以投标报价为评审因素 (1) 投标报价：100.00 分	

2.3.2	评标基准价计算方法	<p>1、参与基准价计算的投标报价范围</p> <p>当满足2.1.1条的投标人超过80家（不含）时，将满足基本要求的投标人先按报价进行排序，去除高价部分的20%（四舍五入取整，报价相同的均去除）和低价部分的20%（四舍五入取整，报价相同的均去除）后，计算报价平均值A（报价平均值A不因招投标当事人异议、投诉等任何情形而改变，计算错误除外）；开标时从以下2种方法中随机抽取一种方法计算评标基准价，然后对满足基本要求的投标人的评标价偏离评标基准价进行计算得分并排序。当满足2.1.1条的投标人不足80家（含）时，对所有投标人进行初步评审，开标时随机抽取一种方法计算评标基准价，然后对满足初步评审要求的投标人的评标价偏离评标基准价进行计算得分并排序。</p> <p>2、评标基准价的算法</p> <p>开标时从以下方法中随机抽取确定：</p> <p>方法一； 方法二；</p> <p>方法一：以有效投标文件（有效投标文件是指初步评审合格的投标文件，下同）的评标价（评标价是指经澄清、补正和修正算术计算错误的投标报价，下同）算术平均值为A{当有效投标文件≥ 7家时，去掉最高和最低20%(四舍五入取整，末位投标报价相同的均保留)后进行平均；当有效投标文件4—6家时，剔除最高报价（最高报价相同的均剔除）后进行算术平均；当有效投标文件< 4家时，则次低报价作为投标平均价A}。评标基准价=A\timesK，由招标人（招标代理）随机抽取评标相关参数，K值的取值范围为95%—98%。</p> <p>方法二：以有效投标文件的评标价算术平均值为A{当有效投标文件≥ 7家时，去掉最高和最低20%(四舍五入取整)后进行平均；当有效投标文件4—6家时，剔除最高报价（最高报价相同的均剔除）后进行算术平均；当有效投标文件< 4家时，则次低报价作为投标平均价A}，招标控制价为B，则</p> <p>评标基准价=A\timesK1\timesQ1+B\timesK2\timesQ2</p> <p>Q2=1-Q1, Q1取值范围为65%~85%；K1的取值范围为95%~98%；由招标人（招标代理）随机抽取评标相关参数。K2的取值范围，建筑工程为90%~100%，装饰、安装为88%~100%，市政工程为86%~100%，园林绿化工程为84%~100%，其他工程88%~100%。</p> <p>K2=95%。</p> <p>评标后基准价调整方式</p> <p>因评委计算错误而重新确定</p>
2.3.3	投标报价得分计算	<p>评标价等于评标基准价的得满分，评标价相对评标基准价每低于1%扣0.6分（不少于0.6分），每高1%扣0.9分（负偏离扣分的1.5倍）；偏离不足1%的，按照插入法计算得分。</p> <p>注：评标价比评标基准价每低1%的所扣分值不少于0.6分，每高1%的所扣分值为负偏离扣分的1.5倍。</p>
需要补充的其他内容：		

报价得分 相同且报价相同时中标候选人或中标人确定方法：以投标报价低的优先;投标报价也相等的，由评标委员会组长以抽签方式确定。

其他： /

1. 评标方法

本次评标采用合理低价法。评标委员会对满足招标文件实质性要求的投标文件，按照本章第2.3款规定的评分标准进行评审，并按投标人须知前附表7.1款规定的数量推荐中标候选人，或根据招标人授权直接确定中标人，但投标报价低于其成本的除外。报价得分相等时，以投标报价低的优先；投标报价也相等的，由招标人按照评标办法前附表规定的方法排序推荐。

2. 评审标准

2.1 评标入围（如采用）

2.1.1 投标文件存在评标入围及评标办法前附表所列情况之一的，不再进行后续评标。

2.1.1 投标文件存在评标条件前附表所列情况之一的，不再进行后续评标。

2.1.2 评标委员会按本章第 2.1 款规定的评分标准进行打分，并编制评标价格比较一览表，保留小数点后两位，小数点后第三位“四舍五入”。

2.1.3 当满足评标条件的投标文件超过 80 家（不含）时，评标委员会根据评标报价基准值计算方法及评标办法前附表载明的评标方法和数量，确定进入后续评标的投标人。

2.2 初步评审标准

2.2.1 形式评审标准：见评标办法前附表。

2.2.2 资格评审标准：见评标办法前附表。

2.2.3 响应性评审标准：见评标办法前附表。

2.3 分值构成与评分标准

2.3.1 评标价的确定：见评标办法前附表。

2.3.2 评标价相同的排序方法：见评标办法前附表。

详细评审标准：见评标办法前附表。

3. 评标程序

3.1 评标准备

3.1.1 评标委员会由招标人依法组建。评标委员会负责人由评标委员会成员推举产生。评标委员会成员应签署《专家声明书》，遵守有关法律、法规、规章，遵守评标纪律和其他评标有关规定。

3.1.2 招标人应向评标委员会提供与评标有关的工程项目信息和资料，所提供的资料和信息不得带有不公正、影响或排斥某些投标人的情况。

3.1.3 评标委员会成员应独立研读招标文件。对招标文件中存在的问题的处理应由评标委员会讨论决定。评标委员会可要求招标人对招标文件的内容作必要的澄清、说明，但澄清、说明不得改变招标文件的实质内容。

3.2 初步评审

3.2.1 评标委员会依据本章第2.2.1项、2.2.2项、第2.2.3项规定的标准对投标文件进行初步评审，有一项不符合评审标准的且符合下列条款的予以否决：

- (一) 投标文件中的投标函未加盖合法有效电子签名；
- (二) 企业法定代表人委托代理人没有合法、有效的委托书的；
- (三) 投标人资格条件不符合国家有关规定或招标文件要求的；
- (四) 投标人名称或组织结构与资格预审时不一致的；
- (五) 除在投标截止时间前经招标人书面同意外，项目负责人与资格预审时不一致的；
- (六) 组成联合体投标未提供联合体各方共同投标协议的；
- (七) 在同一招标项目中，联合体成员以自己名义单独投标或者参加其他联合体投标的；
- (八) 联合体成员与资格预审确定的结果不一致的；
- (九) 投标报价低于工程成本或者高于招标文件设定的招标控制价或者招标人设置的投标限价的；
- (十) 同一投标人提交两个及以上不同的投标文件或者投标报价，但招标文件要求提交备选投标的除外；
- (十一) 投标文件中已标价工程量清单与招标文件规定的暂估价、暂列金额及甲供材料价格不一致的；
- (十二) 投标文件中已标价工程量清单与招标文件明确列出的不可竞争费用项目或费率或计算基础不一致的；
- (十三) 投标文件中已标价工程量清单与招标文件提供的工程量清单中的项目编码、项目名称、项目特征、计量单位、工程量不一致的（措施项目增项除外）；
- (十四) 未按招标文件要求提供投标保证金的；
- (十五) 投标文件载明的招标项目完成期限超过招标文件规定的期限的；
- (十六) 明显不符合技术规范、技术标准的要求的；
- (十七) 投标文件载明的货物包装方式、检验标准和方法等不符合招标文件的要求的；
- (十八) 投标文件提出了不能满足招标文件要求或招标人不能接受的工程验收、计量、价款结算和支付办法的；
- (十九) 不同投标人的投标文件以及投标文件制作过程出现了评标委员会认为不应当雷同的情况的；
- (二十) 以他人的名义投标、串通投标、以行贿手段谋取中标或者以其他弄虚作假方式投标的；
- (二十一) 施工组织设计(施工方案)存在明显技术方案错误、或者不符合招标文件有关暗标的要求的；

(二十二) 投标文件关键内容模糊、无法辨认的。

(二十三) 经批准的其他要求(详见前附表2.2.3)。

投标文件中的材料不符合第一章 投标人须知 3.5条款要求的, 评委会应按上述第三款予以否决。

3.2.2 投标报价有算术错误的, 评标委员会按以下原则对投标报价进行修正, 修正的价格经投标人书面确认后具有约束力。投标人不接受修正价格的, 评标委员会应当否决其投标。

(1) 投标文件中的大写金额与小写金额不一致的, 以大写金额为准;

(2) 总价金额与依据单价计算出的结果不一致的, 以单价金额为准修正总价, 但单价金额小数点有明显错误、四舍五入原因的除外;

3.2.3 评标委员会依据招标文件规定对投标文件施工方案进行评审, 总体不满足本工程要求的, 应当予以否决。

3.3 详细评审

3.3.1 评标委员会按本章第 2.3 款规定的评分标准进行打分, 并编制评标价格比较一览表, 保留小数点后两位, 小数点后第三位“四舍五入”。

3.3.2 评标委员会发现投标人的报价明显低于其他投标报价, 或者在设有招标控制价时明显低于招标控制价, 使得其投标报价可能低于其成本的, 应当要求该投标人作出书面说明并提供相应的证明材料。

3.4 投标文件的澄清和补正

3.4.1 在评标过程中, 评标委员会可以通过电子招标投标交易平台要求投标人对所提交投标文件中不明确的内容进行书面澄清或说明, 或者对细微偏差进行补正。评标委员会不接受投标人主动提出的澄清、说明或补正。

3.4.2 澄清、说明和补正不得改变投标文件的实质性内容(算术性错误修正的除外)。投标人的书面澄清、说明和补正属于投标文件的组成部分。

3.4.3 评标委员会对投标人提交的澄清、说明或补正有疑问的, 可以要求投标人进一步澄清、说明或补正, 直至满足评标委员会的要求。

3.5 评标结果

3.5.1 除第一章“投标人须知”前附表授权直接确定中标人外, 评标委员会按照得分由高到低的顺序推荐中标候选人。

3.5.2 评标委员会在推荐中标候选人时, 应遵照以下原则:

(1) 评标委员会应当按照投标人须知前附表7.1款规定, 推荐相应的数量的中标候选人。

(2) 评标委员会完成评标后, 应当向招标人提交书面评标报告。

(3) 采用“评定分离”的项目, 经评标委员会评审, 符合招标文件要求的投标人少于投标人须知前附表7.1.4规定的中标候选人数量, 但不少于3人时, 全部推荐为中标候选人。当符合招标文件要求的投标人少于3名时, 评标委员会作出是否具备竞争性判断, 如具备竞争性, 可继续推荐中标候选人。

3.5.3 评标委员会完成评标后，应当向招标人提交评标报告。

3.6 评标争议处理

3.6.1 评标委员会全体成员应独立评审，对所提出的评审意见承担个人责任。

3.6.2 评标委员会对需要全体成员共同确认的重大事项各成员意见不一致的应进行表决。表决事项经评标委员会全体成员超过半数以上同意视为有效，表决不得违背法律、法规和招标文件的规定。表决通过电子招标投标交易平台进行。

3.6.3 本评标办法中需要评标委员会全体成员共同确认的重大事项是指：

- (1) 按本章3.2条款否决该投标人的投标的；
- (2) 按本章3.3条款投标做废标处理的或投标人有关资格、业绩等认定的；
- (3) 按本章3.4条款要求投标人澄清、说明或补正的；
- (4) 其他有可能影响评标结果、可能对投标人产生不公、或者可能影响招标人利益的。

3.6.4 评标委员会成员对书面决议或评审结论持有异议的，应当书面阐述其不同意见和理由。拒绝在书面决议或评标报告上签名且不陈述其不同意见和理由的，视为同意书面决议或评标结论。评标委员会应当在评标报告中做出说明。

3.6.5 评标委员会形成的最终评审结论，应能体现大多数评委的评审意见，如有超过二分之一的评委提出异议的，应当当场重新评审。

附件A

方法一：以有效投标文件（有效投标文件是指初步评审合格的投标文件，下同）的评标价（评标价是指经澄清、补正和修正算术计算错误的投标报价，下同）算术平均值为A {当有效投标文件 \geq 7家时，去掉最高和最低20%（四舍五入取整，末位投标报价相同的均保留）后进行平均；当有效投标文件4—6家时，剔除最高报价（最高报价相同的均剔除）后进行算术平均；当有效投标文件 $<$ 4家时，则次低报价作为投标平均价A}。

评标基准价=A \times K，K值在开标时由投标人推选的代表随机抽取确定，K值的取值范围为 95%—98%。

方法二：以有效投标文件的评标价算术平均值为A {当有效投标文件 \geq 7家时，去掉最高和最低20%（四舍五入取整）后进行平均；当有效投标文件4—6家时，剔除最高报价（最高报价相同的均剔除）后进行算术平均；当有效投标文件 $<$ 4家时，则次低报价作为投标平均价 A}，招标控制价为B，则

评标基准价=A \times K1 \times Q1+B \times K2 \times Q2

Q2=1-Q1，Q1取值范围为65%~85%；K1的取值范围为95%~98%；Q1、K1值在开标时由投标人推选的代表随机抽取确定。K2的取值范围，建筑工程为90%~100%，装饰、安装为 88%~100%，市政工程为86%~100%，园林绿化工程为84%~100%，其他工程 88%~100%。K2由招标人在招标文件中明确。

方法三：以有效投标文件的次低评标价为评标基准价。

方法四：以合理最低价作为评标基准价。

对有效投标文件工程量清单中的分部分项工程项目清单综合单价子目（指单价）、单价措施项目清单综合单价子目（指单价）、总价措施项目清单费用（指总费用）、其他项目清单费用（指总费用）等所有报价由低到高分别依次排序。

当有效投标文件 ≥ 7 家时，先剔除各报价中最高的20%项（四舍五入取整，投标报价相同的均保留）和最低的20%项（四舍五入取整，投标报价相同的均保留）后进行算术平均；当有效投标文件4—6家时，剔除各报价中最高值（最高值相同的均剔除）后进行算术平均；当有效投标文件 < 4 家时，取各报价中的次低值。将上述计算结果按计价规范，分别计算生成分部分项工程费、措施项目费和其他项目费，再按招标清单所列费率计算规费、税金，得出总价A。

评标基准价（合理最低价）=A×K

K值建筑工程为97%~93%，装修、安装工程下浮范围为95%~90%，市政工程下浮范围为93%~88%，园林绿化工程下浮范围为92%~85%，其他工程下浮范围为95%~90%，各地可根据情况适时对下浮范围进行调整。招标人需在招标文件中明确具体下浮区间。项目具体下浮率根据招标文件规定的下浮区间在开标时抽取，或者在招标文件中明确确定固定下浮率（下浮率取整）。

方法五：ABC合成法。

评标基准价=（A×50%+B×30%+C×20%）×K

A=招标控制价×（100%—下浮率 Δ ）；

B=在规定范围内的评标价除C值外的任意一个评标价，在初步评审后，在有效投标报价中随机抽取；抽取方式：若评标价在A值的95%（及以上）范围内，则该类评标价不纳入B值抽取范围；若在A值的95%—92%（含）、92%—89%（含）范围内，则在两个区间内各抽取一个评标价，与在A值的89%以下至规定范围内的其他评标价合并后作为B值抽取范围。若按上述办法未能抽取B值，则在规定范围内的任意一个评标价（除C值外）中随机抽取B值；

C=在规定范围内的最低评标价；

规定范围内：评标价算术平均值×70%与招标控制价×30%之和和下浮25%以内的所有评标价；

B值取值：初步评审后，在有效投标报价中随机抽取。

下浮系数K、下浮率 Δ ，在开标时按下表取值范围内随机抽取。

下列系数、下浮率各地可根据实际调整。

分类		取值范围
下浮系数K		95%、95.5%、96%、96.5%、97%、97.5%、98%
下浮率 Δ	房屋建筑工程	6%、7%、8%、9%、10%、11%、12%
	装饰装修、建筑幕墙及钢结构工	8%、9%、10%、11%、12%、13%、14%、15%

	程	
	机电安装工程	9%、10%、11%、12%、13%、14%、15%、16%
	市政工程	12%、13%、14%、15%、16%、17%、18%、19%、20%
	绿化工程	17%、18%、19%、20%、21%、22%、23%、24%、25%

上述招标控制价和评标价均应扣除专业工程暂估价（含税金）后参与计算和抽取；应扣除的专业工程暂估价（含税金）须在招标文件中予以明确，开标时不再另行计算。

第四章 合同条款及格式

(GF—2017—0201)

建设工程施工合同

(示范文本)

住房和城乡建设部
国家工商行政管理总局
制定

第一部分 合同协议书

发包人（全称）：南京安城建设集团有限公司

承包人（全称）：_____

根据《中华人民共和国民法典》、《中华人民共和国建筑法》及有关法律、法规规定，遵循平等、自愿、公平和诚实信用的原则，双方就2025年度小微堵点改造项目-秦淮区部分道路节点交通微改造工程应天大街辅道(凤台南路-中山南路段)施工工程施工及有关事项协商一致，共同达成如下协议：

一、工程概况

1. 工程名称：2025年度小微堵点改造项目-秦淮区部分道路节点交通微改造工程应天大街辅道(凤台南路-中山南路段)施工。

2. 工程地点：南京市秦淮区。

3. 工程立项批准文号：宁建审字〔2025〕51号。

4. 资金来源：国有资金。

5. 工程内容：2025年度小微堵点改造项目-秦淮区部分道路节点交通微改造工程应天大街辅道(凤台南路-中山南路段)施工，包括不限于路面拆除、道路恢复、绿化带硬化、信号灯、配线工程施工等内容，具体详见图纸及工程量清单。

群体工程应附《承包人承揽工程项目一览表》（附件1）。

6. 工程承包范围：

2025年度小微堵点改造项目-秦淮区部分道路节点交通微改造工程应天大街辅道(凤台南路-中山南路段)施工，含图纸及工程量清单所有内容。

二、合同工期

计划开工日期：2025年_____月_____日。

计划竣工日期：2025年_____月_____日。

工期总日历天数：_____天。工期总日历天数与根据前述计划开竣工日期计算的工期天数不一致的，以工期总日历天数为准。

三、质量标准

工程质量符合国家相关质量验收标准_____标准。

四、签约合同价与合同价格形式

1. 签约合同价为：

人民币（大写）_____（¥_____元）其中不含税价：¥*****元，

税率： %，税额： *****元；

其中：

(1) 安全文明施工费：

人民币（大写） _____（¥ _____元）；

(2) 材料和工程设备暂估价金额：

人民币（大写） _____（¥ _____元）；

(3) 专业工程暂估价金额：

人民币（大写） _____（¥ _____元）；

(4) 暂列金额：

人民币（大写） _____（¥ _____元）。

2. 合同价格形式：固定单价合同。

五、项目经理

承包人项目经理： _____。

六、合同文件构成

本协议书与下列文件一起构成合同文件：

- (1) 中标通知书（如果有）；
- (2) 投标函及其附录（如果有）；
- (3) 专用合同条款及其附件；
- (4) 通用合同条款；
- (5) 技术标准和要求；
- (6) 图纸；
- (7) 已标价工程量清单或预算书；
- (8) 其他合同文件。

在合同订立及履行过程中形成的与合同有关的文件均构成合同文件组成部分。

上述各项合同文件包括合同当事人就该项合同文件所作出的补充和修改，属于同一类内容的文件，应以最新签署的为准。专用合同条款及其附件须经合同当事人签字或盖章。

七、承诺

1. 发包人承诺按照法律规定履行项目审批手续、筹集工程建设资金并按照合同约定的期限和方式支付合同价款。

2. 承包人承诺按照法律规定及合同约定组织完成工程施工，确保工程质量和安全，不进行转包及违法分包，并在缺陷责任期及保修期内承担相应的工程维修责任。

3. 发包人和承包人通过招投标形式签订合同的，双方理解并承诺不再就同一工程另行签

订与合同实质性内容相背离的协议。

八、词语含义

本协议书中词语含义与第二部分通用合同条款中赋予的含义相同。

九、签订时间

本合同于 2025 年 ____ 月 ____ 日签订。

十、签订地点

本合同在 南京安城建设集团有限公司 签订。

十一、补充协议

合同未尽事宜，合同当事人另行签订补充协议，补充协议是合同的组成部分。

十二、合同生效

本合同自 签字盖章后 生效。

十三、合同份数

本合同一式 捌 份，均具有同等法律效力，发包人执 伍 份，承包人执 叁 份。

发包人：南京安城建设集团有限公司

承包人：

（盖章）

（盖章）

法定代表人或委托代理人：

法定代表人或委托代理人：

（签字或盖章）

（签字或盖章）

经办人：

经办人：

住所：南京市秦淮区瑞阳街 30 号

住所：

邮政编码：210000

邮政编码：

电话：025-52303227

电话：

传真：/

传真：

开户银行：南京银行奥体支行

开户银行：

银行账号：0163 2400 0000 0205

银行账号：

第二部分 通用合同条款

1. 一般约定

1.1 词语定义与解释

合同协议书、通用合同条款、专用合同条款中的下列词语具有本款所赋予的含义：

1.1.1 合同

1.1.1.1 合同：是指根据法律规定和合同当事人约定具有约束力的文件，构成合同的文件包括合同协议书、中标通知书（如果有）、投标函及其附录（如果有）、专用合同条款及其附件、通用合同条款、技术标准和要求、图纸、已标价工程量清单或预算书以及其他合同文件。

1.1.1.2 合同协议书：是指构成合同的由发包人和承包人共同签署的称为“合同协议书”的书面文件。

1.1.1.3 中标通知书：是指构成合同的由发包人通知承包人中标的书面文件。

1.1.1.4 投标函：是指构成合同的由承包人填写并签署的用于投标的称为“投标函”的文件。

1.1.1.5 投标函附录：是指构成合同的附在投标函后的称为“投标函附录”的文件。

1.1.1.6 技术标准和要求：是指构成合同的施工应当遵守的或指导施工的国家、行业或地方的技术标准和要求，以及合同约定的技术标准和要求。

1.1.1.7 图纸：是指构成合同的图纸，包括由发包人按照合同约定提供或经发包人批准的设计文件、施工图、鸟瞰图及模型等，以及在合同履行过程中形成的图纸文件。图纸应当按照法律规定审查合格。

1.1.1.8 已标价工程量清单：是指构成合同的由承包人按照规定的格式和要求填写并标明价格的工程量清单，包括说明和表格。

1.1.1.9 预算书：是指构成合同的由承包人按照发包人规定的格式和要求编制的工程预算文件。

1.1.1.10 其他合同文件：是指经合同当事人约定的与工程施工有关的具有合同约束力的文件或书面协议。合同当事人可以在专用合同条款中进行约定。

1.1.2 合同当事人及其他相关方

1.1.2.1 合同当事人：是指发包人和（或）承包人。

1.1.2.2 发包人:是指与承包人签订合同协议书的当事人及取得该当事人资格的合法继承人。

1.1.2.3 承包人:是指与发包人签订合同协议书的,具有相应工程施工承包资质的当事人及取得该当事人资格的合法继承人。

1.1.2.4 监理人:是指在专用合同条款中指定的,受发包人委托按照法律规定进行工程监督管理的法人或其他组织。

1.1.2.5 设计人:是指在专用合同条款中指定的,受发包人委托负责工程设计并具备相应工程设计资质的法人或其他组织。

1.1.2.6 分包人:是指按照法律规定和合同约定,分包部分工程或工作,并与承包人签订分包合同的具有相应资质的法人。

1.1.2.7 发包人代表:是指由发包人任命并派驻施工现场在发包人授权范围内行使发包人权利的人。

1.1.2.8 项目经理:是指由承包人任命并派驻施工现场,在承包人授权范围内负责合同履行,且按照法律规定具有相应资格的项目负责人。

1.1.2.9 总监理工程师:是指由监理人任命并派驻施工现场进行工程监理的总负责人。

1.1.3 工程和设备

1.1.3.1 工程:是指与合同协议书中工程承包范围对应的永久工程和(或)临时工程。

1.1.3.2 永久工程:是指按合同约定建造并移交给发包人的工程,包括工程设备。

1.1.3.3 临时工程:是指为完成合同约定的永久工程所修建的各类临时性工程,不包括施工设备。

1.1.3.4 单位工程:是指在合同协议书中指定的,具备独立施工条件并能形成独立使用功能的永久工程。

1.1.3.5 工程设备:是指构成永久工程的机电设备、金属结构设备、仪器及其他类似的设备和装置。

1.1.3.6 施工设备:是指为完成合同约定的各项工作所需的设备、器具和其他物品,但不包括工程设备、临时工程和材料。

1.1.3.7 施工现场:是指用于工程施工的场所,以及在专用合同条款中指明作为施工场所组成部分的其他场所,包括永久占地和临时占地。

1.1.3.8 临时设施:是指为完成合同约定的各项工作所服务的临时性生产和生活设施。

1.1.3.9 永久占地:是指专用合同条款中指明为实施工程需永久占用的土地。

1.1.3.10 临时占地：是指专用合同条款中指明为实施工程需要临时占用的土地。

1.1.4 日期和期限

1.1.4.1 开工日期：包括计划开工日期和实际开工日期。计划开工日期是指合同协议书约定的开工日期；实际开工日期是指监理人按照第 7.3.2 项（开工通知）约定发出的符合法律规定的开工通知中载明的开工日期。

1.1.4.2 竣工日期：包括计划竣工日期和实际竣工日期。计划竣工日期是指合同协议书约定的竣工日期；实际竣工日期按照第 13.2.3 项（竣工日期）的约定确定。

1.1.4.3 工期：是指在合同协议书约定的承包人完成工程所需的期限，包括按照合同约定所作的期限变更。

1.1.4.4 缺陷责任期：是指承包人按照合同约定承担缺陷修复义务，且发包人预留质量保证金（已缴纳履约保证金的除外）的期限，自工程实际竣工日期起计算。

1.1.4.5 保修期：是指承包人按照合同约定对工程承担保修责任的期限，从工程竣工验收合格之日起计算。

1.1.4.6 基准日期：招标发包的工程以投标截止日前 28 天的日期为基准日期，直接发包的工程以合同签订日前 28 天的日期为基准日期。

1.1.4.7 天：除特别指明外，均指日历天。合同中按天计算时间的，开始当天不计入，从次日开始计算，期限最后一天的截止时间为当天 24:00 时。

1.1.5 合同价格和费用

1.1.5.1 签约合同价：是指发包人和承包人在合同协议书中确定的总金额，包括安全文明施工费、暂估价及暂列金额等。

1.1.5.2 合同价格：是指发包人用于支付承包人按照合同约定完成承包范围内全部工作的金额，包括合同履行过程中按合同约定发生的价格变化。

1.1.5.3 费用：是指为履行合同所发生的或将要发生的所有必需的开支，包括管理费和应分摊的其他费用，但不包括利润。

1.1.5.4 暂估价：是指发包人在工程量清单或预算书中提供的用于支付必然发生但暂时不能确定价格的材料、工程设备的单价、专业工程以及服务工作的金额。

1.1.5.5 暂列金额：是指发包人在工程量清单或预算书中暂定并包括在合同价格中的一笔款项，用于工程合同签订时尚未确定或者不可预见的所需材料、工程设备、服务的采购，施工中可能发生的工程变更、合同约定调整因素出现时的合同价格调整以及发生的索赔、现场签证确认等的费用。

1.1.5.6 计日工：是指合同履行过程中，承包人完成发包人提出的零星工作或需要采用计日工计价的变更工作时，按合同中约定的单价计价的一种方式。

1.1.5.7 质量保证金：是指按照第 15.3 款（质量保证金）约定承包人用于保证其在缺陷责任期内履行缺陷修补义务的担保。

1.1.5.8 总价项目：是指在现行国家、行业以及地方的计量规则中无工程量计算规则，在已标价工程量清单或预算书中以总价或以费率形式计算的项目。

1.1.6 其他

1.1.6.1 书面形式：是指合同文件、信函、电报、传真等可以有形地表现所载内容的形式。

1.2 语言文字

合同以中国的汉语简体文字编写、解释和说明。合同当事人在专用合同条款中约定使用两种以上语言时，汉语为优先解释和说明合同的语言。

1.3 法律

合同所称法律是指中华人民共和国法律、行政法规、部门规章，以及工程所在地的地方性法规、自治条例、单行条例和地方政府规章等。

合同当事人可以在专用合同条款中约定合同适用的其他规范性文件。

1.4 标准和规范

1.4.1 适用于工程的国家标准、行业标准、工程所在地的地方性标准，以及相应的规范、规程等，合同当事人有特别要求的，应在专用合同条款中约定。

1.4.2 发包人要求使用国外标准、规范的，发包人负责提供原文版本和中文译本，并在专用合同条款中约定提供标准规范的名称、份数和时间。

1.4.3 发包人对工程的技术标准、功能要求高于或严于现行国家、行业或地方标准的，应当在专用合同条款中予以明确。除专用合同条款另有约定外，应视为承包人在签订合同前已充分预见前述技术标准和功能要求的复杂程度，签约合同价中已包含由此产生的费用。

1.5 合同文件的优先顺序

组成合同的各项文件应互相解释，互为说明。除专用合同条款另有约定外，解释合同文件的优先顺序如下：

- (1) 合同协议书；
- (2) 中标通知书（如果有）；
- (3) 投标函及其附录（如果有）；
- (4) 专用合同条款及其附件；
- (5) 通用合同条款；
- (6) 技术标准和要求；
- (7) 图纸；
- (8) 已标价工程量清单或预算书；
- (9) 其他合同文件。

上述各项合同文件包括合同当事人就该项合同文件所作出的补充和修改，属于同一类内容的文件，应以最新签署的为准。

在合同订立及履行过程中形成的与合同有关的文件均构成合同文件组成部分，并根据其性质确定优先解释顺序。

1.6 图纸和承包人文件

1.6.1 图纸的提供和交底

发包人应按照专用合同条款约定的期限、数量和内容向承包人免费提供图纸，并组织承包人、监理人和设计人进行图纸会审和设计交底。发包人至迟不得晚于第 7.3.2 项（开工通知）载明的开工日期前 14 天向承包人提供图纸。

因发包人未按合同约定提供图纸导致承包人费用增加和（或）工期延误的，按照第 7.5.1 项（因发包人原因导致工期延误）约定办理。

1.6.2 图纸的错误

承包人在收到发包人提供的图纸后，发现图纸存在差错、遗漏或缺陷的，应及时通知监理人。监理人接到该通知后，应附具相关意见并立即报送发包人，发包人应在收到监理人报送的通知后的合理时间内作出决定。合理时间是指发包人在收到监理人的报送通知后，尽其努力且不懈怠地完成图纸修改补充所需的时间。

1.6.3 图纸的修改和补充

图纸需要修改和补充的，应经图纸原设计人及审批部门同意，并由监理人在工程或工程相应部位施工前将修改后的图纸或补充图纸提交给承包人，承包人应按修改或补充后的图纸施工。

1.6.4 承包人文件

承包人应按照专用合同条款的约定提供应当由其编制的与工程施工有关的文件,并按照专用合同条款约定的期限、数量和形式提交监理人,并由监理人报送发包人。

除专用合同条款另有约定外,监理人应在收到承包人文件后7天内审查完毕,监理人对承包人文件有异议的,承包人应予以修改,并重新报送监理人。监理人的审查并不减轻或免除承包人根据合同约定应当承担的责任。

1.6.5 图纸和承包人文件的保管

除专用合同条款另有约定外,承包人应在施工现场另外保存一套完整的图纸和承包人文件,供发包人、监理人及有关人员进行工程检查时使用。

1.7 联络

1.7.1 与合同有关的通知、批准、证明、证书、指示、指令、要求、请求、同意、意见、确定和决定等,均应采用书面形式,并应在合同约定的期限内送达接收人和送达地点。

1.7.2 发包人和承包人应在专用合同条款中约定各自的送达接收人和送达地点。任何一方合同当事人指定的接收人或送达地点发生变动的,应提前3天以书面形式通知对方。

1.7.3 发包人和承包人应当及时签收另一方送达至送达地点和指定接收人的来往信函。拒不签收的,由此增加的费用和(或)延误的工期由拒绝接收一方承担。

1.8 严禁贿赂

合同当事人不得以贿赂或变相贿赂的方式,谋取非法利益或损害对方权益。因一方合同当事人的贿赂造成对方损失的,应赔偿损失,并承担相应的法律责任。

承包人不得与监理人或发包人聘请的第三方串通损害发包人利益。未经发包人书面同意,承包人不得为监理人提供合同约定以外的通讯设备、交通工具及其他任何形式的利益,不得向监理人支付报酬。

1.9 化石、文物

在施工现场发掘的所有文物、古迹以及具有地质研究或考古价值的其他遗迹、化石、钱币或物品属于国家所有。一旦发现上述文物,承包人应采取合理有效的保护措施,防止任何人员移动或损坏上述物品,并立即报告有关政府行政管理部门,同时通知监理人。

发包人、监理人和承包人应按有关政府行政管理部门要求采取妥善的保护措施,由此增加的费用和(或)延误的工期由发包人承担。

承包人发现文物后不及时报告或隐瞒不报，致使文物丢失或损坏的，应赔偿损失，并承担相应的法律责任。

1.10 交通运输

1.10.1 出入现场的权利

除专用合同条款另有约定外，发包人应根据施工需要，负责取得出入施工场所所需的批准手续和全部权利，以及取得因施工所需修建道路、桥梁以及其他基础设施的权利，并承担相关手续费用和建设费用。承包人应协助发包人办理修建场内外道路、桥梁以及其他基础设施的手续。

承包人应在订立合同前查勘施工现场，并根据工程规模及技术参数合理预见工程施工所需的进出施工现场的方式、手段、路径等。因承包人未合理预见所增加的费用和（或）延误的工期由承包人承担。

1.10.2 场外交通

发包人应提供场外交通设施的技术参数和具体条件，承包人应遵守有关交通法规，严格按照道路和桥梁的限制荷载行驶，执行有关道路限速、限行、禁止超载的规定，并配合交通管理部门的监督和检查。场外交通设施无法满足工程施工需要的，由发包人负责完善并承担相关费用。

1.10.3 场内交通

发包人应提供场内交通设施的技术参数和具体条件，并应按照专用合同条款的约定向承包人免费提供满足工程施工所需的场内道路和交通设施。因承包人原因造成上述道路或交通设施损坏的，承包人负责修复并承担由此增加的费用。

除发包人按照合同约定提供的场内道路和交通设施外，承包人负责修建、维修、养护和管理施工所需的其他场内临时道路和交通设施。发包人和监理人可以为实现合同目的使用承包人修建的场内临时道路和交通设施。

场外交通和场内交通的边界由合同当事人在专用合同条款中约定。

1.10.4 超大件和超重件的运输

由承包人负责运输的超大件或超重件，应由承包人负责向交通管理部门办理申请手续，发包人给予协助。运输超大件或超重件所需的道路和桥梁临时加固改造费用和其他有关费用，由承包人承担，但专用合同条款另有约定除外。

1.10.5 道路和桥梁的损坏责任

因承包人运输造成施工场地内外公共道路和桥梁损坏的,由承包人承担修复损坏的全部费用和可能引起的赔偿。

1.10.6 水路和航空运输

本款前述各项的内容适用于水路运输和航空运输,其中“道路”一词的涵义包括河道、航线、船闸、机场、码头、堤防以及水路或航空运输中其他相似结构物,“车辆”一词的涵义包括船舶和飞机等。

1.11 知识产权

1.11.1 除专用合同条款另有约定外,发包人提供给承包人的图纸、发包人为实施工程自行编制或委托编制的技术规范以及反映发包人要求的或其他类似性质的文件的著作权属于发包人,承包人可以为实现合同目的而复制、使用此类文件,但不能用于与合同无关的其他事项。未经发包人书面同意,承包人不得为了合同以外的目的而复制、使用上述文件或将其提供给任何第三方。

1.11.2 除专用合同条款另有约定外,承包人为实施工程所编制的文件,除署名权以外的著作权属于发包人,承包人可因实施工程的运行、调试、维修、改造等目的而复制、使用此类文件,但不能用于与合同无关的其他事项。未经发包人书面同意,承包人不得为了合同以外的目的而复制、使用上述文件或将其提供给任何第三方。

1.11.3 合同当事人保证在履行合同过程中不侵犯对方及第三方的知识产权。承包人在使用材料、施工设备、工程设备或采用施工工艺时,因侵犯他人的专利权或其他知识产权所引起的责任,由承包人承担;因发包人提供的材料、施工设备、工程设备或施工工艺导致侵权的,由发包人承担责任。

1.11.4 除专用合同条款另有约定外,承包人在合同签订前和签订时已确定采用的专利、专有技术、技术秘密的使用费已包含在签约合同价中。

1.12 保密

除法律规定或合同另有约定外,未经发包人同意,承包人不得将发包人提供的图纸、文件以及声明需要保密的资料信息等商业秘密泄露给第三方。

除法律规定或合同另有约定外,未经承包人同意,发包人不得将承包人提供的技术秘密及声明需要保密的资料信息等商业秘密泄露给第三方。

1.13 工程量清单错误的修正

除专用合同条款另有约定外,发包人提供的工程量清单,应被认为是准确的和完整的。

出现下列情形之一时，发包人应予以修正，并相应调整合同价格：

- (1) 工程量清单存在缺项、漏项的；
- (2) 工程量清单偏差超出专用合同条款约定的工程量偏差范围的；
- (3) 未按照国家现行计量规范强制性规定计量的。

2. 发包人

2.1 许可或批准

发包人应遵守法律，并办理法律规定由其办理的许可、批准或备案，包括但不限于建设用地规划许可证、建设工程规划许可证、建设工程施工许可证、施工所需临时用水、临时用电、中断道路交通、临时占用土地等许可和批准。发包人应协助承包人办理法律规定的有关施工证件和批件。

因发包人原因未能及时办理完毕前述许可、批准或备案，由发包人承担由此增加的费用和（或）延误的工期，并支付承包人合理的利润。

2.2 发包人代表

发包人应在专用合同条款中明确其派驻施工现场的发包人代表的姓名、职务、联系方式及授权范围等事项。发包人代表在发包人的授权范围内，负责处理合同履行过程中与发包人有关的具体事宜。发包人代表在授权范围内的行为由发包人承担法律责任。发包人更换发包人代表的，应提前7天书面通知承包人。

发包人代表不能按照合同约定履行其职责及义务，并导致合同无法继续正常履行的，承包人可以要求发包人撤换发包人代表。

不属于法定必须监理的工程，监理人的职权可以由发包人代表或发包人指定的其他人员行使。

2.3 发包人人员

发包人应要求施工现场的发包人人员遵守法律及有关安全、质量、环境保护、文明施工等规定，并保障承包人免于承受因发包人人员未遵守上述要求给承包人造成的损失和责任。

发包人人员包括发包人代表及其他由发包人派驻施工现场的人员。

2.4 施工现场、施工条件和基础资料的提供

2.4.1 提供施工现场

除专用合同条款另有约定外，发包人应最迟于开工日期7天前向承包人移交施工现场。

2.4.2 提供施工条件

除专用合同条款另有约定外，发包人应负责提供施工所需要的条件，包括：

- (1) 将施工用水、电力、通讯线路等施工所必需的条件接至施工现场内；
- (2) 保证向承包人提供正常施工所需要的进入施工现场的交通条件；
- (3) 协调处理施工现场周围地下管线和邻近建筑物、构筑物、古树名木的保护工作，

并承担相关费用；

- (4) 按照专用合同条款约定应提供的其他设施和条件。

2.4.3 提供基础资料

发包人应当在移交施工现场前向承包人提供施工现场及工程施工所必需的毗邻区域内供水、排水、供电、供气、供热、通信、广播电视等地下管线资料，气象和水文观测资料，地质勘察资料，相邻建筑物、构筑物和地下工程等有关基础资料，并对所提供资料的真实性、准确性和完整性负责。

按照法律规定确需在开工后方能提供的基础资料，发包人应尽其努力及时地在相应工程施工前的合理期限内提供，合理期限应以不影响承包人的正常施工为限。

2.4.4 逾期提供的责任

因发包人原因未能按合同约定及时向承包人提供施工现场、施工条件、基础资料的，由发包人承担由此增加的费用和（或）延误的工期。

2.5 资金来源证明及支付担保

除专用合同条款另有约定外，发包人应在收到承包人要求提供资金来源证明的书面通知后 28 天内，向承包人提供能够按照合同约定支付合同价款的相应资金来源证明。

除专用合同条款另有约定外，发包人要求承包人提供履约担保的，发包人应当向承包人提供支付担保。支付担保可以采用银行保函或担保公司担保等形式，具体由合同当事人在专用合同条款中约定。

2.6 支付合同价款

发包人应按合同约定向承包人及时支付合同价款。

2.7 组织竣工验收

发包人应按合同约定及时组织竣工验收。

2.8 现场统一管理协议

发包人应与承包人、由发包人直接发包的专业工程的承包人签订施工现场统一管理协议，明确各方的权利义务。施工现场统一管理协议作为专用合同条款的附件。

3. 承包人

3.1 承包人的一般义务

承包人在履行合同过程中应遵守法律和工程建设标准规范，并履行以下义务：

- (1) 办理法律规定应由承包人办理的许可和批准，并将办理结果书面报送发包人留存；
- (2) 按法律规定和合同约定完成工程，并在保修期内承担保修义务；
- (3) 按法律规定和合同约定采取施工安全和环境保护措施，办理工伤保险，确保工程及人员、材料、设备和设施的安全；
- (4) 按合同约定的工作内容和施工进度要求，编制施工组织设计和施工措施计划，并对所有施工作业和施工方法的完备性和安全可靠性负责；
- (5) 在进行合同约定的各项工作时，不得侵害发包人与他人使用公用道路、水源、市政管网等公共设施的权利，避免对邻近的公共设施产生干扰。承包人占用或使用他人的施工场地，影响他人作业或生活的，应承担相应责任；
- (6) 按照第6.3款（环境保护）约定负责施工场地及其周边环境与生态的保护工作；
- (7) 按第6.1款（安全文明施工）约定采取施工安全措施，确保工程及其人员、材料、设备和设施的安全，防止因工程施工造成的人身伤害和财产损失；
- (8) 将发包人按合同约定支付的各项价款专用于合同工程，且应及时支付其雇用人员工资，并及时向分包人支付合同价款；
- (9) 按照法律规定和合同约定编制竣工资料，完成竣工资料立卷及归档，并按专用合同条款约定的竣工资料的套数、内容、时间等要求移交发包人；
- (10) 应履行的其他义务。

3.2 项目经理

3.2.1 项目经理应为合同当事人所确认的人选，并在专用合同条款中明确项目经理的姓名、职称、注册执业证书编号、联系方式及授权范围等事项，项目经理经承包人授权后代表承包人负责履行合同。项目经理应是承包人正式聘用的员工，承包人应向发包人提交项目经理与承包人之间的劳动合同，以及承包人为项目经理缴纳社会保险的有效证明。承包人不提

交上述文件的，项目经理无权履行职责，发包人有权要求更换项目经理，由此增加的费用和（或）延误的工期由承包人承担。

项目经理应常驻施工现场，且每月在施工现场时间不得少于专用合同条款约定的天数。项目经理不得同时担任其他项目的项目经理。项目经理确需离开施工现场时，应事先通知监理人，并取得发包人的书面同意。项目经理的通知中应当载明临时代行其职责的人员的注册执业资格、管理经验等资料，该人员应具备履行相应职责的能力。

承包人违反上述约定的，应按照专用合同条款的约定，承担违约责任。

3.2.2 项目经理按合同约定组织工程实施。在紧急情况下为确保施工安全和人员安全，在无法与发包人代表和总监理工程师及时取得联系时，项目经理有权采取必要的措施保证与工程有关的人身、财产和工程的安全，但应在48小时内向发包人代表和总监理工程师提交书面报告。

3.2.3 承包人需要更换项目经理的，应提前14天书面通知发包人和监理人，并征得发包人书面同意。通知中应当载明继任项目经理的注册执业资格、管理经验等资料，继任项目经理继续履行第3.2.1项约定的职责。未经发包人书面同意，承包人不得擅自更换项目经理。承包人擅自更换项目经理的，应按照专用合同条款的约定承担违约责任。

3.2.4 发包人有权书面通知承包人更换其认为不称职的项目经理，通知中应当载明要求更换的理由。承包人应在接到更换通知后14天内向发包人提出书面的改进报告。发包人收到改进报告后仍要求更换的，承包人应在接到第二次更换通知的28天内进行更换，并将新任命的项目经理的注册执业资格、管理经验等资料书面通知发包人。继任项目经理继续履行第3.2.1项约定的职责。承包人无正当理由拒绝更换项目经理的，应按照专用合同条款的约定承担违约责任。

3.2.5 项目经理因特殊情况授权其下属人员履行其某项工作职责的，该下属人员应具备履行相应职责的能力，并应提前7天将上述人员的姓名和授权范围书面通知监理人，并征得发包人书面同意。

3.3 承包人人员

3.3.1 除专用合同条款另有约定外，承包人应在接到开工通知后7天内，向监理人提交承包人项目管理机构及施工现场人员安排的报告，其内容应包括合同管理、施工、技术、材料、质量、安全、财务等主要施工管理人员名单及其岗位、注册执业资格等，以及各工种技术工人的安排情况，并同时提交主要施工管理人员与承包人之间的劳动关系证明和缴纳社会

保险的有效证明。

3.3.2 承包人派驻到施工现场的主要施工管理人员应相对稳定。施工过程中如有变动，承包人应及时向监理人提交施工现场人员变动情况的报告。承包人更换主要施工管理人员时，应提前7天书面通知监理人，并征得发包人书面同意。通知中应当载明继任人员的注册执业资格、管理经验等资料。

特殊工种作业人员均应持有相应的资格证明，监理人可以随时检查。

3.3.3 发包人对于承包人主要施工管理人员的资格或能力有异议的，承包人应提供资料证明被质疑人员有能力完成其岗位工作或不存在发包人所质疑的情形。发包人要求撤换不能按照合同约定履行职责及义务的主要施工管理人员的，承包人应当撤换。承包人无正当理由拒绝撤换的，应按照专用合同条款的约定承担违约责任。

3.3.4 除专用合同条款另有约定外，承包人的主要施工管理人员离开施工现场每月累计不超过5天的，应报监理人同意；离开施工现场每月累计超过5天的，应通知监理人，并征得发包人书面同意。主要施工管理人员离开施工现场前应指定一名有经验的人员临时代行其职责，该人员应具备履行相应职责的资格和能力，且应征得监理人或发包人的同意。

3.3.5 承包人擅自更换主要施工管理人员，或前述人员未经监理人或发包人同意擅自离开施工现场的，应按照专用合同条款约定承担违约责任。

3.4 承包人现场查勘

承包人应对基于发包人按照第2.4.3项〔提供基础资料〕提交的基础资料所做出的解释和推断负责，但因基础资料存在错误、遗漏导致承包人解释或推断失实的，由发包人承担责任。

承包人应对施工现场和施工条件进行查勘，并充分了解工程所在地的气象条件、交通条件、风俗习惯以及其他与完成合同工作有关的其他资料。因承包人未能充分查勘、了解前述情况或未能充分估计前述情况所可能产生后果的，承包人承担由此增加的费用和（或）延误的工期。

3.5 分包

3.5.1 分包的一般约定

承包人不得将其承包的全部工程转包给第三人，或将其承包的全部工程肢解后以分包的名义转包给第三人。承包人不得将工程主体结构、关键性工作及专用合同条款中禁止分包的专业工程分包给第三人，主体结构、关键性工作的范围由合同当事人按照法律规定在专用合

同条款中予以明确。

承包人不得以劳务分包的名义转包或违法分包工程。

3.5.2 分包的确定

承包人应按专用合同条款的约定进行分包，确定分包人。已标价工程量清单或预算书中给定暂估价的专业工程，按照第 10.7 款（暂估价）确定分包人。按照合同约定进行分包的，承包人应确保分包人具有相应的资质和能力。工程分包不减轻或免除承包人的责任和义务，承包人和分包人就分包工程向发包人承担连带责任。除合同另有约定外，承包人应在分包合同签订后 7 天内向发包人和监理人提交分包合同副本。

3.5.3 分包管理

承包人应向监理人提交分包人的主要施工管理人员表，并对分包人的施工人员进行实名制管理，包括但不限于进出场管理、登记造册以及各种证照的办理。

3.5.4 分包合同价款

（1）除本项第（2）目约定的情况或专用合同条款另有约定外，分包合同价款由承包人与分包人结算，未经承包人同意，发包人不得向分包人支付分包工程价款；

（2）生效法律文书要求发包人向分包人支付分包合同价款的，发包人有权从应付承包人工程款中扣除该部分款项。

3.5.5 分包合同权益的转让

分包人在分包合同项下的义务持续到缺陷责任期届满以后的，发包人有权在缺陷责任期届满前，要求承包人将其在分包合同项下的权益转让给发包人，承包人应当转让。除转让合同另有约定外，转让合同生效后，由分包人向发包人履行义务。

3.6 工程照管与成品、半成品保护

（1）除专用合同条款另有约定外，自发包人向承包人移交施工现场之日起，承包人应负责照管工程及工程相关的材料、工程设备，直到颁发工程接收证书之日止。

（2）在承包人负责照管期间，因承包人原因造成工程、材料、工程设备损坏的，由承包人负责修复或更换，并承担由此增加的费用和（或）延误的工期。

（3）对合同内分期完成的成品和半成品，在工程接收证书颁发前，由承包人承担保护责任。因承包人原因造成成品或半成品损坏的，由承包人负责修复或更换，并承担由此增加的费用和（或）延误的工期。

3.7 履约担保

发包人需要承包人提供履约担保的,由合同当事人在专用合同条款中约定履约担保的方式、金额及期限等。履约担保可以采用银行保函或担保公司担保等形式,具体由合同当事人在专用合同条款中约定。

因承包人原因导致工期延长的,继续提供履约担保所增加的费用由承包人承担;非因承包人原因导致工期延长的,继续提供履约担保所增加的费用由发包人承担。

3.8 联合体

3.8.1 联合体各方应共同与发包人签订合同协议书。联合体各方应为履行合同向发包人承担连带责任。

3.8.2 联合体协议经发包人确认后作为合同附件。在履行合同过程中,未经发包人同意,不得修改联合体协议。

3.8.3 联合体牵头人负责与发包人和监理人联系,并接受指示,负责组织联合体各成员全面履行合同。

4. 监理人

4.1 监理人的一般规定

工程实行监理的,发包人和承包人应在专用合同条款中明确监理人的监理内容及监理权限等事项。监理人应当根据发包人授权及法律规定,代表发包人对工程施工相关事项进行检查、查验、审核、验收,并签发相关指示,但监理人无权修改合同,且无权减轻或免除合同约定的承包人的任何责任与义务。

除专用合同条款另有约定外,监理人在施工现场的办公场所、生活场所由承包人提供,所发生的费用由发包人承担。

4.2 监理人员

发包人授予监理人对工程实施监理的权利由监理人派驻施工现场的监理人员行使,监理人员包括总监理工程师及监理工程师。监理人应将授权的总监理工程师和监理工程师的姓名及授权范围以书面形式提前通知承包人。更换总监理工程师的,监理人应提前7天书面通知承包人;更换其他监理人员,监理人应提前48小时书面通知承包人。

4.3 监理人的指示

监理人应按照发包人的授权发出监理指示。监理人的指示应采用书面形式，并经其授权的监理人员签字。紧急情况下，为了保证施工人员的安全或避免工程受损，监理人员可以口头形式发出指示，该指示与书面形式的指示具有同等法律效力，但必须在发出口头指示后24小时内补发书面监理指示，补发的书面监理指示应与口头指示一致。

监理人发出的指示应送达承包人项目经理或经项目经理授权接收的人员。因监理人未能按合同约定发出指示、指示延误或发出了错误指示而导致承包人费用增加和（或）工期延误的，由发包人承担相应责任。除专用合同条款另有约定外，总监理工程师不应将第4.4款（商定或确定）约定应由总监理工程师作出确定的权力授权或委托给其他监理人员。

承包人对监理人发出的指示有疑问的，应向监理人提出书面异议，监理人应在48小时内对该指示予以确认、更改或撤销，监理人逾期未回复的，承包人有权拒绝执行上述指示。

监理人对承包人的任何工作、工程或其采用的材料和工程设备未在约定的或合理期限内提出意见的，视为批准，但不免除或减轻承包人对该工作、工程、材料、工程设备等应承担的责任和义务。

4.4 商定或确定

合同当事人进行商定或确定时，总监理工程师应当会同合同当事人尽量通过协商达成一致，不能达成一致的，由总监理工程师按照合同约定审慎做出公正的确定。

总监理工程师应将确定以书面形式通知发包人和承包人，并附详细依据。合同当事人对总监理工程师的确定没有异议的，按照总监理工程师的确定执行。任何一方合同当事人有异议，按照第20条（争议解决）约定处理。争议解决前，合同当事人暂按总监理工程师的确定执行；争议解决后，争议解决的结果与总监理工程师的确定不一致的，按照争议解决的结果执行，由此造成的损失由责任人承担。

5. 工程质量

5.1 质量要求

5.1.1 工程质量标准必须符合现行国家有关工程施工质量验收规范和标准的要求。有关工程质量的特殊标准或要求由合同当事人在专用合同条款中约定。

5.1.2 因发包人原因造成工程质量未达到合同约定标准的，由发包人承担由此增加的费用和（或）延误的工期，并支付承包人合理的利润。

5.1.3 因承包人原因造成工程质量未达到合同约定标准的,发包人有权要求承包人返工直至工程质量达到合同约定的标准为止,并由承包人承担由此增加的费用和(或)延误的工期。

5.2 质量保证措施

5.2.1 发包人的质量管理

发包人应按照法律规定及合同约定完成与工程质量有关的各项工作。

5.2.2 承包人的质量管理

承包人按照第7.1款(施工组织设计)约定向发包人和监理人提交工程质量保证体系及措施文件,建立完善的质量检查制度,并提交相应的工程质量文件。对于发包人和监理人违反法律规定和合同约定的错误指示,承包人有权拒绝实施。

承包人应对施工人员进行质量教育和技术培训,定期考核施工人员的劳动技能,严格执行施工规范和操作规程。

承包人应按照法律规定和发包人的要求,对材料、工程设备以及工程的所有部位及其施工工艺进行全过程的质量检查和检验,并作详细记录,编制工程质量报表,报送监理人审查。此外,承包人还应按照法律规定和发包人的要求,进行施工现场取样试验、工程复核测量和设备性能检测,提供试验样品、提交试验报告和测量成果以及其他工作。

5.2.3 监理人的质量检查和检验

监理人按照法律规定和发包人授权对工程的所有部位及其施工工艺、材料和工程设备进行检查和检验。承包人应为监理人的检查和检验提供方便,包括监理人到施工现场,或制造、加工地点,或合同约定的其他地方进行察看和查阅施工原始记录。监理人为此进行的检查和检验,不免除或减轻承包人按照合同约定应当承担的责任。

监理人的检查和检验不应影响施工正常进行。监理人的检查和检验影响施工正常进行的,且经检查检验不合格的,影响正常施工的费用由承包人承担,工期不予顺延;经检查检验合格的,由此增加的费用和(或)延误的工期由发包人承担。

5.3 隐蔽工程检查

5.3.1 承包人自检

承包人应当对工程隐蔽部位进行自检,并经自检确认是否具备覆盖条件。

5.3.2 检查程序

除专用合同条款另有约定外,工程隐蔽部位经承包人自检确认具备覆盖条件的,承包人

应在共同检查前 48 小时书面通知监理人检查，通知中应载明隐蔽检查的内容、时间和地点，并应附有自检记录和必要的检查资料。

监理人应按时到场并对隐蔽工程及其施工工艺、材料和工程设备进行检查。经监理人检查确认质量符合隐蔽要求，并在验收记录上签字后，承包人才能进行覆盖。经监理人检查质量不合格的，承包人应在监理人指示的时间内完成修复，并由监理人重新检查，由此增加的费用和（或）延误的工期由承包人承担。

除专用合同条款另有约定外，监理人不能按时进行检查的，应在检查前 24 小时向承包人提交书面延期要求，但延期不能超过 48 小时，由此导致工期延误的，工期应予以顺延。监理人未按时进行检查，也未提出延期要求的，视为隐蔽工程检查合格，承包人可自行完成覆盖工作，并作相应记录报送监理人，监理人应签字确认。监理人事后对检查记录有疑问的，可按第 5.3.3 项（重新检查）的约定重新检查。

5.3.3 重新检查

承包人覆盖工程隐蔽部位后，发包人或监理人对质量有疑问的，可要求承包人对已覆盖的部位进行钻孔探测或揭开重新检查，承包人应遵照执行，并在检查后重新覆盖恢复原状。经检查证明工程质量符合合同要求的，由发包人承担由此增加的费用和（或）延误的工期，并支付承包人合理的利润；经检查证明工程质量不符合合同要求的，由此增加的费用和（或）延误的工期由承包人承担。

5.3.4 承包人私自覆盖

承包人未通知监理人到场检查，私自将工程隐蔽部位覆盖的，监理人有权指示承包人钻孔探测或揭开检查，无论工程隐蔽部位质量是否合格，由此增加的费用和（或）延误的工期均由承包人承担。

5.4 不合格工程的处理

5.4.1 因承包人原因造成工程不合格的，发包人有权随时要求承包人采取补救措施，直至达到合同要求的质量标准，由此增加的费用和（或）延误的工期由承包人承担。无法补救的，按照第 13.2.4 项（拒绝接收全部或部分工程）约定执行。

5.4.2 因发包人原因造成工程不合格的，由此增加的费用和（或）延误的工期由发包人承担，并支付承包人合理的利润。

5.5 质量争议检测

合同当事人对工程质量有争议的，由双方协商确定的工程质量检测机构鉴定，由此产生

的费用及因此造成的损失，由责任方承担。

合同当事人均有责任的，由双方根据其责任分别承担。合同当事人无法达成一致的，按照第4.4款（商定或确定）执行。

6. 安全文明施工与环境保护

6.1 安全文明施工

6.1.1 安全生产要求

合同履行期间，合同当事人均应当遵守国家和工程所在地有关安全生产的要求，合同当事人有特别要求的，应在专用合同条款中明确施工项目安全生产标准化达标目标及相应事项。承包人有权拒绝发包人及监理人强令承包人违章作业、冒险施工的任何指示。

在施工过程中，如遇到突发的地质变动、事先未知的地下施工障碍等影响施工安全的紧急情况，承包人应及时报告监理人和发包人，发包人应当及时下令停工并报政府有关行政管理部门采取应急措施。

因安全生产需要暂停施工的，按照第7.8款（暂停施工）的约定执行。

6.1.2 安全生产保证措施

承包人应当按照有关规定编制安全技术措施或者专项施工方案，建立安全生产责任制度、治安保卫制度及安全生产教育培训制度，并按安全生产法律规定及合同约定履行安全职责，如实编制工程安全生产的有关记录，接受发包人、监理人及政府安全监督部门的检查与监督。

6.1.3 特别安全生产事项

承包人应按照法律规定进行施工，开工前做好安全技术交底工作，施工过程中做好各项安全防护措施。承包人为实施合同而雇用的特殊工种的人员应受过专门的培训并已取得政府有关管理机构颁发的上岗证书。

承包人在动力设备、输电线路、地下管道、密封防震车间、易燃易爆地段以及临街交通要道附近施工时，施工开始前应向发包人和监理人提出安全防护措施，经发包人认可后实施。

实施爆破作业，在放射、毒害性环境中施工（含储存、运输、使用）及使用毒害性、腐蚀性物品施工时，承包人应在施工前7天以书面通知发包人和监理人，并报送相应的安全防护措施，经发包人认可后实施。

需单独编制危险性较大分部分项专项工程施工方案的，及要求进行专家论证的超过一定规模的危险性较大的分部分项工程，承包人应及时编制和组织论证。

6.1.4 治安保卫

除专用合同条款另有约定外，发包人应与当地公安部门协商，在现场建立治安管理机构或联防组织，统一管理施工场地的治安保卫事项，履行合同工程的治安保卫职责。

发包人和承包人除应协助现场治安管理机构或联防组织维护施工场地的社会治安外，还应做好包括生活区在内的各自管辖区的治安保卫工作。

除专用合同条款另有约定外，发包人和承包人应在工程开工后7天内共同编制施工场地治安管理计划，并制定应对突发治安事件的紧急预案。在工程施工过程中，发生暴乱、爆炸等恐怖事件，以及群殴、械斗等群体性突发治安事件的，发包人和承包人应立即向当地政府报告。发包人和承包人应积极协助当地有关部门采取措施平息事态，防止事态扩大，尽量避免人员伤亡和财产损失。

6.1.5 文明施工

承包人在工程施工期间，应当采取措施保持施工现场平整，物料堆放整齐。工程所在地有关政府行政管理部门有特殊要求的，按照其要求执行。合同当事人对文明施工有其他要求的，可以在专用合同条款中明确。

在工程移交之前，承包人应当从施工现场清除承包人的全部工程设备、多余材料、垃圾和各种临时工程，并保持施工现场清洁整齐。经发包人书面同意，承包人可在发包人指定的地点保留承包人履行保修期内的各项义务所需要的材料、施工设备和临时工程。

6.1.6 安全文明施工费

安全文明施工费由发包人承担，发包人不得以任何形式扣减该部分费用。因基准日期后合同所适用的法律或政府有关规定发生变化，增加的安全文明施工费由发包人承担。

承包人经发包人同意采取合同约定以外的安全措施所产生的费用，由发包人承担。未经发包人同意的，如果该措施避免了发包人的损失，则发包人在避免损失的额度内承担该措施费。如果该措施避免了承包人的损失，由承包人承担该措施费。

除专用合同条款另有约定外，发包人应在开工后28天内预付安全文明施工费总额的50%，其余部分与进度款同期支付。发包人逾期支付安全文明施工费超过7天的，承包人有权向发包人发出要求预付的催告通知，发包人收到通知后7天内仍未支付的，承包人有权暂停施工，并按第16.1.1项（发包人违约的情形）执行。

承包人对安全文明施工费应专款专用，承包人应在财务账目中单独列项备查，不得挪作他用，否则发包人有权责令其限期改正；逾期未改正的，可以责令其暂停施工，由此增加的费用和（或）延误的工期由承包人承担。

6.1.7 紧急情况处理

在工程实施期间或缺陷责任期内发生危及工程安全的事件，监理人通知承包人进行抢救，承包人声明无能力或不愿立即执行的，发包人有权雇佣其他人员进行抢救。此类抢救按合同约定属于承包人义务的，由此增加的费用和（或）延误的工期由承包人承担。

6.1.8 事故处理

工程施工过程中发生事故的，承包人应立即通知监理人，监理人应立即通知发包人。发包人和承包人应立即组织人员和设备进行紧急抢救和抢修，减少人员伤亡和财产损失，防止事故扩大，并保护事故现场。需要移动现场物品时，应作出标记和书面记录，妥善保管有关证据。发包人和承包人应按国家有关规定，及时如实地向有关部门报告事故发生的情况，以及正在采取的紧急措施等。

6.1.9 安全生产责任

6.1.9.1 发包人的安全责任

发包人应负责赔偿以下各种情况造成的损失：

- (1) 工程或工程的任何部分对土地的占用所造成的第三者财产损失；
- (2) 由于发包人原因在施工场地及其毗邻地带造成的第三者人员伤亡和财产损失；
- (3) 由于发包人原因对承包人、监理人造成的人员人身伤亡和财产损失；
- (4) 由于发包人原因造成的发包人自身人员的人身伤害以及财产损失。

6.1.9.2 承包人的安全责任

由于承包人原因在施工场地内及其毗邻地带造成的发包人、监理人以及第三者人员伤亡和财产损失，由承包人负责赔偿。

6.2 职业健康

6.2.1 劳动保护

承包人应按照法律规定安排现场施工人员的劳动和休息时间，保障劳动者的休息时间，并支付合理的报酬和费用。承包人应依法为其履行合同所雇用的人员办理必要的证件、许可、保险和注册等，承包人应督促其分包人为分包人所雇用的人员办理必要的证件、许可、保险和注册等。

承包人应按照法律规定保障现场施工人员的劳动安全，并提供劳动保护，并按国家有关劳动保护的规定，采取有效的防止粉尘、降低噪声、控制有害气体和保障高温、高寒、高空作业安全等劳动保护措施。承包人雇佣人员在施工中受到伤害的，承包人应立即采取有效措施进行抢救和治疗。

承包人应按法律规定安排工作时间，保证其雇佣人员享有休息和休假的权利。因工程施工的特殊需要占用休假日或延长工作时间的，应不超过法律规定的限度，并按法律规定给予补休或付酬。

6.2.2 生活条件

承包人应为其履行合同所雇用的人员提供必要的膳宿条件和生活环境。承包人应采取有效措施预防传染病，保证施工人员的健康，并定期对施工现场、施工人员生活基地和工程进行防疫和卫生的专业检查和处理，在远离城镇的施工场地，还应配备必要的伤病防治和急救的医务人员与医疗设施。

6.3 环境保护

承包人应在施工组织设计中列明环境保护的具体措施。在合同履行期间，承包人应采取合理措施保护施工现场环境。对施工作业过程中可能引起的大气、水、噪音以及固体废物污染采取具体可行的防范措施。

承包人应当承担因其原因引起的环境污染侵权损害赔偿责任，因上述环境污染引起纠纷而导致暂停施工的，由此增加的费用和（或）延误的工期由承包人承担。

7. 工期和进度

7.1 施工组织设计

7.1.1 施工组织设计的内容

施工组织设计应包含以下内容：

- (1) 施工方案；
- (2) 施工现场平面布置图；
- (3) 施工进度计划和保证措施；
- (4) 劳动力及材料供应计划；
- (5) 施工机械设备的选用；
- (6) 质量保证体系及措施；
- (7) 安全生产、文明施工措施；
- (8) 环境保护、成本控制措施；
- (9) 合同当事人约定的其他内容。

7.1.2 施工组织设计的提交和修改

除专用合同条款另有约定外，承包人应在合同签订后14天内，但至迟不得晚于第7.3.2项（开工通知）载明的开工日期前7天，向监理人提交详细的施工组织设计，并由监理人报送发包人。除专用合同条款另有约定外，发包人和监理人应在监理人收到施工组织设计后7天内确认或提出修改意见。对发包人和监理人提出的合理意见和要求，承包人应自费修改完善。根据工程实际情况需要修改施工组织设计的，承包人应向发包人和监理人提交修改后的施工组织设计。

施工进度计划的编制和修改按照第7.2款（施工进度计划）执行。

7.2 施工进度计划

7.2.1 施工进度计划的编制

承包人应按照第7.1款（施工组织设计）约定提交详细的施工进度计划，施工进度计划的编制应当符合国家法律规定和一般工程实践惯例，施工进度计划经发包人批准后实施。施工进度计划是控制工程进度的依据，发包人和监理人有权按照施工进度计划检查工程进度情况。

7.2.2 施工进度计划的修订

施工进度计划不符合合同要求或与工程的实际进度不一致的，承包人应向监理人提交修订的施工进度计划，并附具有关措施和相关资料，由监理人报送发包人。除专用合同条款另有约定外，发包人和监理人应在收到修订的施工进度计划后7天内完成审核和批准或提出修改意见。发包人和监理人对承包人提交的施工进度计划的确认，不能减轻或免除承包人根据法律规定和合同约定应承担的任何责任或义务。

7.3 开工

7.3.1 开工准备

除专用合同条款另有约定外，承包人应按照第7.1款（施工组织设计）约定的期限，向监理人提交工程开工报审表，经监理人报发包人批准后执行。开工报审表应详细说明按施工进度计划正常施工所需的施工道路、临时设施、材料、工程设备、施工设备、施工人员等落实情况以及工程的进度安排。

除专用合同条款另有约定外，合同当事人应按约定完成开工准备工作。

7.3.2 开工通知

发包人应按照法律规定获得工程施工所需的许可。经发包人同意后，监理人发出的开工通知应符合法律规定。监理人应在计划开工日期7天前向承包人发出开工通知，工期自开工

通知中载明的开工日期起算。

除专用合同条款另有约定外，因发包人原因造成监理人未能在计划开工日期之日起 90 天内发出开工通知的，承包人有权提出价格调整要求，或者解除合同。发包人应当承担由此增加的费用和（或）延误的工期，并向承包人支付合理利润。

7.4 测量放线

7.4.1 除专用合同条款另有约定外，发包人应在至迟不得晚于第7.3.2项（开工通知）载明的开工日期前7天通过监理人向承包人提供测量基准点、基准线和水准点及其书面资料。发包人应对其提供的测量基准点、基准线和水准点及其书面资料的真实性、准确性和完整性负责。

承包人发现发包人提供的测量基准点、基准线和水准点及其书面资料存在错误或疏漏的，应及时通知监理人。监理人应及时报告发包人，并会同发包人和承包人予以核实。发包人应就如何处理和是否继续施工作出决定，并通知监理人和承包人。

7.4.2 承包人负责施工过程中的全部施工测量放线工作，并配置具有相应资质的人员、合格的仪器、设备和其他物品。承包人应矫正工程的位置、标高、尺寸或准线中出现的任何差错，并对工程各部分的定位负责。

施工过程中对施工现场内水准点等测量标志物的保护工作由承包人负责。

7.5 工期延误

7.5.1 因发包人原因导致工期延误

在合同履行过程中，因下列情况导致工期延误和（或）费用增加的，由发包人承担由此延误的工期和（或）增加的费用，且发包人应支付承包人合理的利润：

- （1）发包人未能按合同约定提供图纸或所提供图纸不符合合同约定的；
- （2）发包人未能按合同约定提供施工现场、施工条件、基础资料、许可、批准等开工条件的；
- （3）发包人提供的测量基准点、基准线和水准点及其书面资料存在错误或疏漏的；
- （4）发包人未能在计划开工日期之日起 7 天内同意下达开工通知的；
- （5）发包人未能按合同约定日期支付工程预付款、进度款或竣工结算款的；
- （6）监理人未按合同约定发出指示、批准等文件的；
- （7）专用合同条款中约定的其他情形。

因发包人原因未按计划开工日期开工的，发包人应按实际开工日期顺延竣工日期，确保

实际工期不低于合同约定的工期总日历天数。因发包人原因导致工期延误需要修订施工进度计划的，按照第 7.2.2 项（施工进度计划的修订）执行。

7.5.2 因承包人原因导致工期延误

因承包人原因造成工期延误的，可以在专用合同条款中约定逾期竣工违约金的计算方法和逾期竣工违约金的上限。承包人支付逾期竣工违约金后，不免除承包人继续完成工程及修补缺陷的义务。

7.6 不利物质条件

不利物质条件是指有经验的承包人在施工现场遇到的不可预见的自然物质条件、非自然的物质障碍和污染物，包括地表以下物质条件和水文条件以及专用合同条款约定的其他情形，但不包括气候条件。

承包人遇到不利物质条件时，应采取克服不利物质条件的合理措施继续施工，并及时通知发包人和监理人。通知应载明不利物质条件的内容以及承包人认为不可预见的理由。监理人经发包人同意后应当及时发出指示，指示构成变更的，按第10条（变更）约定执行。承包人因采取合理措施而增加的费用和（或）延误的工期由发包人承担。

7.7 异常恶劣的气候条件

异常恶劣的气候条件是指在施工过程中遇到的，有经验的承包人在签订合同时不可预见的，对合同履行造成实质性影响的，但尚未构成不可抗力事件的恶劣气候条件。合同当事人可以在专用合同条款中约定异常恶劣的气候条件的具体情形。

承包人应采取克服异常恶劣的气候条件的合理措施继续施工，并及时通知发包人和监理人。监理人经发包人同意后应当及时发出指示，指示构成变更的，按第10条（变更）约定办理。承包人因采取合理措施而增加的费用和（或）延误的工期由发包人承担。

7.8 暂停施工

7.8.1 发包人原因引起的暂停施工

因发包人原因引起暂停施工的，监理人经发包人同意后，应及时下达暂停施工指示。情况紧急且监理人未及时下达暂停施工指示的，按照第 7.8.4 项（紧急情况下的暂停施工）执行。

因发包人原因引起的暂停施工，发包人应承担由此增加的费用和（或）延误的工期，并支付承包人合理的利润。

7.8.2 承包人原因引起的暂停施工

因承包人原因引起的暂停施工，承包人应承担由此增加的费用和（或）延误的工期，且承包人在收到监理人复工指示后 84 天内仍未复工的，视为第 16.2.1 项（承包人违约的情形）第（7）目约定的承包人无法继续履行合同的情形。

7.8.3 指示暂停施工

监理人认为有必要时，并经发包人批准后，可向承包人作出暂停施工的指示，承包人应按监理人指示暂停施工。

7.8.4 紧急情况下的暂停施工

因紧急情况需暂停施工，且监理人未及时下达暂停施工指示的，承包人可先暂停施工，并及时通知监理人。监理人应在接到通知后 24 小时内发出指示，逾期未发出指示，视为同意承包人暂停施工。监理人不同意承包人暂停施工的，应说明理由，承包人对监理人的答复有异议，按照第 20 条（争议解决）约定处理。

7.8.5 暂停施工后的复工

暂停施工后，发包人和承包人应采取有效措施积极消除暂停施工的影响。在工程复工前，监理人会同发包人和承包人确定因暂停施工造成的损失，并确定工程复工条件。当工程具备复工条件时，监理人应经发包人批准后向承包人发出复工通知，承包人应按照复工通知要求复工。

承包人无故拖延和拒绝复工的，承包人承担由此增加的费用和（或）延误的工期；因发包人原因无法按时复工的，按照第 7.5.1 项（因发包人原因导致工期延误）约定办理。

7.8.6 暂停施工持续 56 天以上

监理人发出暂停施工指示后 56 天内未向承包人发出复工通知，除该项停工属于第 7.8.2 项（承包人原因引起的暂停施工）及第 17 条（不可抗力）约定的情形外，承包人可向发包人提交书面通知，要求发包人在收到书面通知后 28 天内准许已暂停施工的部分或全部工程继续施工。发包人逾期不予批准的，则承包人可以通知发包人，将工程受影响的部分视为按第 10.1 款（变更的范围）第（2）项的可取消工作。

暂停施工持续 84 天以上不复工的，且不属于第 7.8.2 项（承包人原因引起的暂停施工）及第 17 条（不可抗力）约定的情形，并影响到整个工程以及合同目的实现的，承包人有权提出价格调整要求，或者解除合同。解除合同的，按照第 16.1.3 项（因发包人违约解除合同）执行。

7.8.7 暂停施工期间的工程照管

暂停施工期间，承包人应负责妥善照管工程并提供安全保障，由此增加的费用由责任方

承担。

7.8.8 暂停施工的措施

暂停施工期间，发包人和承包人均应采取必要的措施确保工程质量及安全，防止因暂停施工扩大损失。

7.9 提前竣工

7.9.1 发包人要求承包人提前竣工的，发包人应通过监理人向承包人下达提前竣工指示，承包人应向发包人和监理人提交提前竣工建议书，提前竣工建议书应包括实施的方案、缩短的时间、增加的合同价格等内容。发包人接受该提前竣工建议书的，监理人应与发包人和承包人协商采取加快工程进度的措施，并修订施工进度计划，由此增加的费用由发包人承担。承包人认为提前竣工指示无法执行的，应向监理人和发包人提出书面异议，发包人和监理人应在收到异议后7天内予以答复。任何情况下，发包人不得压缩合理工期。

7.9.2 发包人要求承包人提前竣工，或承包人提出提前竣工的建议能够给发包人带来效益的，合同当事人可以在专用合同条款中约定提前竣工的奖励。

8. 材料与设备

8.1 发包人供应材料与工程设备

发包人自行供应材料、工程设备的，应在签订合同时在专用合同条款的附件《发包人供应材料设备一览表》中明确材料、工程设备的品种、规格、型号、数量、单价、质量等级和送达地点。

承包人应提前30天通过监理人以书面形式通知发包人供应材料与工程设备进场。承包人按照第7.2.2项（施工进度计划的修订）约定修订施工进度计划时，需同时提交经修订后的发包人供应材料与工程设备的进场计划。

8.2 承包人采购材料与工程设备

承包人负责采购材料、工程设备的，应按照设计和有关标准要求采购，并提供产品合格证明及出厂证明，对材料、工程设备质量负责。合同约定由承包人采购的材料、工程设备，发包人不得指定生产厂家或供应商，发包人违反本款约定指定生产厂家或供应商的，承包人有权拒绝，并由发包人承担相应责任。

8.3 材料与工程设备的接收与拒收

8.3.1 发包人应按《发包人供应材料设备一览表》约定的内容提供材料和工程设备，并向承包人提供产品合格证明及出厂证明，对其质量负责。发包人应提前24小时以书面形式通知承包人、监理人材料和工程设备到货时间，承包人负责材料和工程设备的清点、检验和接收。

发包人提供的材料和工程设备的规格、数量或质量不符合合同约定的，或因发包人原因导致交货日期延误或交货地点变更等情况的，按照第16.1款〔发包人违约〕约定办理。

8.3.2 承包人采购的材料和工程设备，应保证产品质量合格，承包人应在材料和工程设备到货前24小时通知监理人检验。承包人进行永久设备、材料的制造和生产的，应符合相关质量标准，并向监理人提交材料的样本及有关资料，并应在使用该材料或工程设备之前获得监理人同意。

承包人采购的材料和工程设备不符合设计或有关标准要求时，承包人应在监理人要求的合理期限内将不符合设计或有关标准要求的材料、工程设备运出施工现场，并重新采购符合要求的材料、工程设备，由此增加的费用和（或）延误的工期，由承包人承担。

8.4 材料与工程设备的保管与使用

8.4.1 发包人供应材料与工程设备的保管与使用

发包人供应的材料和工程设备，承包人清点后由承包人妥善保管，保管费用由发包人承担，但已标价工程量清单或预算书已经列支或专用合同条款另有约定除外。因承包人原因发生丢失毁损的，由承包人负责赔偿；监理人未通知承包人清点的，承包人不负责材料和工程设备的保管，由此导致丢失毁损的由发包人负责。

发包人供应的材料和工程设备使用前，由承包人负责检验，检验费用由发包人承担，不合格的不得使用。

8.4.2 承包人采购材料与工程设备的保管与使用

承包人采购的材料和工程设备由承包人妥善保管，保管费用由承包人承担。法律规定材料和工程设备使用前必须进行检验或试验的，承包人应按监理人的要求进行检验或试验，检验或试验费用由承包人承担，不合格的不得使用。

发包人或监理人发现承包人使用不符合设计或有关标准要求的材料和工程设备时，有权要求承包人进行修复、拆除或重新采购，由此增加的费用和（或）延误的工期，由承包人承担。

8.5 禁止使用不合格的材料和工程设备

8.5.1 监理人有权拒绝承包人提供的不合格材料或工程设备，并要求承包人立即进行更换。监理人应在更换后再次进行检查和检验，由此增加的费用和（或）延误的工期由承包人承担。

8.5.2 监理人发现承包人使用了不合格的材料和工程设备，承包人应按照监理人的指示立即改正，并禁止在工程中继续使用不合格的材料和工程设备。

8.5.3 发包人提供的材料或工程设备不符合合同要求的，承包人有权拒绝，并可要求发包人更换，由此增加的费用和（或）延误的工期由发包人承担，并支付承包人合理的利润。

8.6 样品

8.6.1 样品的报送与封存

需要承包人报送样品的材料或工程设备，样品的种类、名称、规格、数量等要求均应在专用合同条款中约定。样品的报送程序如下：

（1）承包人应在计划采购前28天向监理人报送样品。承包人报送的样品均应来自供应材料的实际生产地，且提供的样品的规格、数量足以表明材料或工程设备的质量、型号、颜色、表面处理、质地、误差和其他要求的特征。

（2）承包人每次报送样品时应随附申报单，申报单应载明报送样品的相关数据和资料，并标明每件样品对应的图纸号，预留监理人批复意见栏。监理人应在收到承包人报送的样品后7天向承包人回复经发包人签认的样品审批意见。

（3）经发包人和监理人审批确认的样品应按约定的方法封样，封存的样品作为检验工程相关部分的标准之一。承包人在施工过程中不得使用与样品不符的材料或工程设备。

（4）发包人和监理人对样品的审批确认仅为确认相关材料或工程设备的特征或用途，不得被理解为对合同的修改或改变，也并不减轻或免除承包人任何的责任和义务。如果封存的样品修改或改变了合同约定，合同当事人应当以书面协议予以确认。

8.6.2 样品的保管

经批准的样品应由监理人负责封存于现场，承包人应在现场为保存样品提供适当和固定的场所并保持适当和良好的存储环境条件。

8.7 材料与工程设备的替代

8.7.1 出现下列情况需要使用替代材料和工程设备的，承包人应按照第8.7.2项约定的

程序执行：

- (1) 基准日期后生效的法律规定禁止使用的；
- (2) 发包人要求使用替代品的；
- (3) 因其他原因必须使用替代品的。

8.7.2 承包人应在使用替代材料和工程设备28天前书面通知监理人，并附下列文件：

(1) 被替代的材料和工程设备的名称、数量、规格、型号、品牌、性能、价格及其他相关资料；

- (2) 替代品的名称、数量、规格、型号、品牌、性能、价格及其他相关资料；
- (3) 替代品与被替代产品之间的差异以及使用替代品可能对工程产生的影响；
- (4) 替代品与被替代产品的价格差异；
- (5) 使用替代品的理由和原因说明；
- (6) 监理人要求的其他文件。

监理人应在收到通知后14天内向承包人发出经发包人签认的书面指示，监理人逾期发出书面指示的，视为发包人和监理人同意使用替代品。

8.7.3 发包人认可使用替代材料和工程设备的，替代材料和工程设备的价格，按照已标价工程量清单或预算书相同项目的价格认定；无相同项目的，参考相似项目价格认定；既无相同项目也无相似项目的，按照合理的成本与利润构成的原则，由合同当事人按照第4.4款〔商定或确定〕确定价格。

8.8 施工设备和临时设施

8.8.1 承包人提供的施工设备和临时设施

承包人应按合同进度计划的要求，及时配置施工设备和修建临时设施。进入施工场地的承包人设备需经监理人核查后才能投入使用。承包人更换合同约定的承包人设备的，应报监理人批准。

除专用合同条款另有约定外，承包人应自行承担修建临时设施的费用，需要临时占地的，应由发包人办理申请手续并承担相应费用。

8.8.2 发包人提供的施工设备和临时设施

发包人提供的施工设备或临时设施在专用合同条款中约定。

8.8.3 要求承包人增加或更换施工设备

承包人使用的施工设备不能满足合同进度计划和（或）质量要求时，监理人有权要求承

包人增加或更换施工设备，承包人应及时增加或更换，由此增加的费用和（或）延误的工期由承包人承担。

8.9 材料与设备专用要求

承包人运入施工现场的材料、工程设备、施工设备以及在施工场地建设的临时设施，包括备品备件、安装工具与资料，必须专用于工程。未经发包人批准，承包人不得运出施工现场或挪作他用；经发包人批准，承包人可以根据施工进度计划撤走闲置的施工设备和其他物品。

9. 试验与检验

9.1 试验设备与试验人员

9.1.1 承包人根据合同约定或监理人指示进行的现场材料试验，应由承包人提供试验场所、试验人员、试验设备以及其他必要的试验条件。监理人在必要时可以使用承包人提供的试验场所、试验设备以及其他试验条件，进行以工程质量检查为目的的材料复核试验，承包人应予以协助。

9.1.2 承包人应按专用合同条款的约定提供试验设备、取样装置、试验场所和试验条件，并向监理人提交相应进场计划表。

承包人配置的试验设备要符合相应试验规程的要求并经过具有资质的检测单位检测，且在正式使用该试验设备前，需要经过监理人与承包人共同校定。

9.1.3 承包人应向监理人提交试验人员的名单及其岗位、资格等证明资料，试验人员必须能够熟练进行相应的检测试验，承包人对试验人员的试验程序和试验结果的正确性负责。

9.2 取样

试验属于自检性质的，承包人可以单独取样。试验属于监理人抽检性质的，可由监理人取样，也可由承包人的试验人员在监理人的监督下取样。

9.3 材料、工程设备和工程的试验和检验

9.3.1 承包人应按合同约定进行材料、工程设备和工程的试验和检验，并为监理人对上述材料、工程设备和工程的质量检查提供必要的试验资料和原始记录。按合同约定应由监理人与承包人共同进行试验和检验的，由承包人负责提供必要的试验资料和原始记录。

9.3.2 试验属于自检性质的，承包人可以单独进行试验。试验属于监理人抽检性质的，

监理人可以单独进行试验，也可由承包人与监理人共同进行。承包人对由监理人单独进行的试验结果有异议的，可以申请重新共同进行试验。约定共同进行试验的，监理人未按照约定参加试验的，承包人可自行试验，并将试验结果报送监理人，监理人应承认该试验结果。

9.3.3 监理人对承包人的试验和检验结果有异议的，或为查清承包人试验和检验成果的可靠性要求承包人重新试验和检验的，可由监理人与承包人共同进行。重新试验和检验的结果证明该项材料、工程设备或工程的质量不符合合同要求的，由此增加的费用和（或）延误的工期由承包人承担；重新试验和检验结果证明该项材料、工程设备和工程符合合同要求的，由此增加的费用和（或）延误的工期由发包人承担。

9.4 现场工艺试验

承包人应按合同约定或监理人指示进行现场工艺试验。对大型的现场工艺试验，监理人认为必要时，承包人应根据监理人提出的工艺试验要求，编制工艺试验措施计划，报送监理人审查。

10. 变更

10.1 变更的范围

除专用合同条款另有约定外，合同履行过程中发生以下情形的，应按照本条约定进行变更：

- （1）增加或减少合同中任何工作，或追加额外的工作；
- （2）取消合同中任何工作，但转由他人实施的工作除外；
- （3）改变合同中任何工作的质量标准或其他特性；
- （4）改变工程的基线、标高、位置和尺寸；
- （5）改变工程的时间安排或实施顺序。

10.2 变更权

发包人和监理人均可以提出变更。变更指示均通过监理人发出，监理人发出变更指示前应征得发包人同意。承包人收到经发包人签认的变更指示后，方可实施变更。未经许可，承包人不得擅自对工程的任何部分进行变更。

涉及设计变更的，应由设计人提供变更后的图纸和说明。如变更超过原设计标准或批准的建设规模时，发包人应及时办理规划、设计变更等审批手续。

10.3 变更程序

10.3.1 发包人提出变更

发包人提出变更的，应通过监理人向承包人发出变更指示，变更指示应说明计划变更的工程范围和变更的内容。

10.3.2 监理人提出变更建议

监理人提出变更建议的，需要向发包人以书面形式提出变更计划，说明计划变更工程范围和变更的内容、理由，以及实施该变更对合同价格和工期的影响。发包人同意变更的，由监理人向承包人发出变更指示。发包人不同意变更的，监理人无权擅自发出变更指示。

10.3.3 变更执行

承包人收到监理人下达的变更指示后，认为不能执行，应立即提出不能执行该变更指示的理由。承包人认为可以执行变更的，应当书面说明实施该变更指示对合同价格和工期的影响，且合同当事人应当按照第10.4款（变更估价）约定确定变更估价。

10.4 变更估价

10.4.1 变更估价原则

除专用合同条款另有约定外，变更估价按照本款约定处理：

- （1）已标价工程量清单或预算书有相同项目的，按照相同项目单价认定；
- （2）已标价工程量清单或预算书中无相同项目，但有类似项目的，参照类似项目的单价认定；
- （3）变更导致实际完成的变更工程量与已标价工程量清单或预算书中列明的该项目工程量的变化幅度超过15%的，或已标价工程量清单或预算书中无相同项目及类似项目单价的，按照合理的成本与利润构成的原则，由合同当事人按照第4.4款（商定或确定）确定变更工作的单价。

10.4.2 变更估价程序

承包人应在收到变更指示后14天内，向监理人提交变更估价申请。监理人应在收到承包人提交的变更估价申请后7天内审查完毕并报送发包人，监理人对变更估价申请有异议，通知承包人修改后重新提交。发包人应在承包人提交变更估价申请后14天内审批完毕。发包人逾期未完成审批或未提出异议的，视为认可承包人提交的变更估价申请。

因变更引起的价格调整应计入最近一期的进度款中支付。

10.5 承包人的合理化建议

承包人提出合理化建议的，应向监理人提交合理化建议说明，说明建议的内容和理由，以及实施该建议对合同价格和工期的影响。

除专用合同条款另有约定外，监理人应在收到承包人提交的合理化建议后7天内审查完毕并报送给发包人，发现其中存在技术上的缺陷，应通知承包人修改。发包人应在收到监理人报送的合理化建议后7天内审批完毕。合理化建议经发包人批准的，监理人应及时发出变更指示，由此引起的合同价格调整按照第10.4款（变更估价）约定执行。发包人不同意变更的，监理人应书面通知承包人。

合理化建议降低了合同价格或者提高了工程经济效益的，发包人可对承包人给予奖励，奖励的方法和金额在专用合同条款中约定。

10.6 变更引起的工期调整

因变更引起工期变化的，合同当事人均可要求调整合同工期，由合同当事人按照第4.4款（商定或确定）并参考工程所在地的工期定额标准确定增减工期天数。

10.7 暂估价

暂估价专业分包工程、服务、材料和工程设备的明细由合同当事人在专用合同条款中约定。

10.7.1 依法必须招标的暂估价项目

对于依法必须招标的暂估价项目，采取以下第1种方式确定。合同当事人也可以在专用合同条款中选择其他招标方式。

第1种方式：对于依法必须招标的暂估价项目，由承包人招标，对该暂估价项目的确认和批准按照以下约定执行：

（1）承包人应当根据施工进度计划，在招标工作启动前14天将招标方案通过监理人报送发包人审查，发包人应当在收到承包人报送的招标方案后7天内批准或提出修改意见。承包人应当按照经过发包人批准的招标方案开展招标工作；

（2）承包人应当根据施工进度计划，提前14天将招标文件通过监理人报送发包人审批，发包人应当在收到承包人报送的相关文件后7天内完成审批或提出修改意见；发包人有权确定招标控制价并按照法律规定参加评标；

（3）承包人与供应商、分包人在签订暂估价合同前，应当提前7天将确定的中标候选人

供应商或中标候选分包人的资料报送发包人，发包人应在收到资料后 3 天内与承包人共同确定中标人；承包人应当在签订合同后 7 天内，将暂估价合同副本报送发包人留存。

第 2 种方式：对于依法必须招标的暂估价项目，由发包人和承包人共同招标确定暂估价供应商或分包人的，承包人应按照施工进度计划，在招标工作启动前 14 天通知发包人，并提交暂估价招标方案和工作分工。发包人应在收到后 7 天内确认。确定中标人后，由发包人、承包人与中标人共同签订暂估价合同。

10.7.2 不属于依法必须招标的暂估价项目

除专用合同条款另有约定外，对于不属于依法必须招标的暂估价项目，采取以下第 1 种方式确定：

第 1 种方式：对于不属于依法必须招标的暂估价项目，按本项约定确认和批准：

(1) 承包人应根据施工进度计划，在签订暂估价项目的采购合同、分包合同前 28 天向监理人提出书面申请。监理人应当在收到申请后 3 天内报送发包人，发包人应当在收到申请后 14 天内给予批准或提出修改意见，发包人逾期未予批准或提出修改意见的，视为该书面申请已获得同意；

(2) 发包人认为承包人确定的供应商、分包人无法满足工程质量或合同要求的，发包人可以要求承包人重新确定暂估价项目的供应商、分包人；

(3) 承包人应当在签订暂估价合同后 7 天内，将暂估价合同副本报送发包人留存。

第 2 种方式：承包人按照第 10.7.1 项〔依法必须招标的暂估价项目〕约定的第 1 种方式确定暂估价项目。

第 3 种方式：承包人直接实施的暂估价项目

承包人具备实施暂估价项目的资格和条件的，经发包人和承包人协商一致后，可由承包人自行实施暂估价项目，合同当事人可以在专用合同条款约定具体事项。

10.7.3 因发包人原因导致暂估价合同订立和履行迟延的，由此增加的费用和（或）延误的工期由发包人承担，并支付承包人合理的利润。因承包人原因导致暂估价合同订立和履行迟延的，由此增加的费用和（或）延误的工期由承包人承担。

10.8 暂列金额

暂列金额应按照发包人的要求使用，发包人的要求应通过监理人发出。合同当事人可以在专用合同条款中协商确定有关事项。

10.9 计日工

需要采用计日工方式的,经发包人同意后,由监理人通知承包人以计日工计价方式实施相应的工作,其价款按列入已标价工程量清单或预算书中的计日工计价项目及其单价进行计算;已标价工程量清单或预算书中无相应的计日工单价的,按照合理的成本与利润构成的原则,由合同当事人按照第4.4款(商定或确定)确定计日工的单价。

采用计日工计价的任何一项工作,承包人应在该项工作实施过程中,每天提交以下报表和有关凭证报送监理人审查:

- (1) 工作名称、内容和数量;
- (2) 投入该工作的所有人员的姓名、专业、工种、级别和耗用工时;
- (3) 投入该工作的材料类别和数量;
- (4) 投入该工作的施工设备型号、台数和耗用台时;
- (5) 其他有关资料和凭证。

计日工由承包人汇总后,列入最近一期进度付款申请单,由监理人审查并经发包人批准后列入进度付款。

11. 价格调整

11.1 市场价格波动引起的调整

除专用合同条款另有约定外,市场价格波动超过合同当事人约定的范围,合同价格应当调整。合同当事人可以在专用合同条款中约定选择以下一种方式对合同价格进行调整:

第1种方式:采用价格指数进行价格调整。

(1) 价格调整公式

因人工、材料和设备等价格波动影响合同价格时,根据专用合同条款中约定的数据,按以下公式计算差额并调整合同价格:

$$\Delta P = P_0 \left[A + \left(B_1 \times \frac{F_{t1}}{F_{01}} + B_2 \times \frac{F_{t2}}{F_{02}} + B_3 \times \frac{F_{t3}}{F_{03}} + \dots + B_n \times \frac{F_{tn}}{F_{0n}} \right) - 1 \right]$$

公式中: ΔP ——需调整的价格差额;

P_0 ——约定的付款证书中承包人应得到的已完成工程量的金额。此项金额应不包括价格调整、不计质量保证金的扣留和支付、预付款的支付和扣回。约定的变更及其他金额已按现行价格计价的,也不计在内;

A——定值权重（即不调部分的权重）；

$B_1; B_2; B_3 \dots B_n$ ——各可调因子的变值权重（即可调部分的权重），为各可调因子在签约合同价中所占的比例；

$F_{t1}; F_{t2}; F_{t3} \dots F_{tn}$ ——各可调因子的现行价格指数，指约定的付款证书相关周期最后一天的前 42 天的各可调因子的价格指数；

$F_{01}; F_{02}; F_{03} \dots F_{0n}$ ——各可调因子的基本价格指数，指基准日期的各可调因子的价格指数。

以上价格调整公式中的各可调因子、定值和变值权重，以及基本价格指数及其来源在投标函附录价格指数和权重表中约定，非招标订立的合同，由合同当事人在专用合同条款中约定。价格指数应首先采用工程造价管理机构发布的价格指数，无前述价格指数时，可采用工程造价管理机构发布的价格代替。

（2）暂时确定调整差额

在计算调整差额时无现行价格指数的，合同当事人同意暂用前次价格指数计算。实际价格指数有调整的，合同当事人进行相应调整。

（3）权重的调整

因变更导致合同约定的权重不合理时，按照第 4.4 款（商定或确定）执行。

（4）因承包人原因工期延误后的价格调整

因承包人原因未按期竣工的，对合同约定的竣工日期后继续施工的工程，在使用价格调整公式时，应采用计划竣工日期与实际竣工日期的两个价格指数中较低的一个作为现行价格指数。

第 2 种方式：采用造价信息进行价格调整。

合同履行期间，因人工、材料、工程设备和机械台班价格波动影响合同价格时，人工、机械使用费按照国家或省、自治区、直辖市建设行政主管部门、行业建设管理部门或其授权的工程造价管理机构发布的人工、机械使用费系数进行调整。需要进行价格调整的材料，其单价和采购数量应由发包人审批，发包人确认需调整的材料单价及数量，作为调整合同价格的依据。

（1）人工单价发生变化且符合省级或行业建设主管部门发布的人工费调整规定，合同当事人应按省级或行业建设主管部门或其授权的工程造价管理机构发布的人工费等文件调整合同价格，但承包人对人工费或人工单价的报价高于发布价格的除外。

(2) 材料、工程设备价格变化的价款调整按照发包人提供的基准价格，按以下风险范围规定执行：

①承包人在已标价工程量清单或预算书中载明材料单价低于基准价格的：除专用合同条款另有约定外，合同履行期间材料单价涨幅以基准价格为基础超过 5%时，或材料单价跌幅以在已标价工程量清单或预算书中载明材料单价为基础超过 5%时，其超过部分据实调整。

②承包人在已标价工程量清单或预算书中载明材料单价高于基准价格的：除专用合同条款另有约定外，合同履行期间材料单价跌幅以基准价格为基础超过 5%时，材料单价涨幅以在已标价工程量清单或预算书中载明材料单价为基础超过 5%时，其超过部分据实调整。

③承包人在已标价工程量清单或预算书中载明材料单价等于基准价格的：除专用合同条款另有约定外，合同履行期间材料单价涨跌幅以基准价格为基础超过±5%时，其超过部分据实调整。

④承包人应在采购材料前将采购数量和新的材料单价报发包人核对，发包人确认用于工程时，发包人应确认采购材料的数量和单价。发包人在收到承包人报送的确认资料后 5 天内不予答复的视为认可，作为调整合同价格的依据。未经发包人事先核对，承包人自行采购材料的，发包人有权不予调整合同价格。发包人同意的，可以调整合同价格。

前述基准价格是指由发包人在招标文件或专用合同条款中给定的材料、工程设备的价格，该价格原则上应当按照省级或行业建设主管部门或其授权的工程造价管理机构发布的信息价编制。

(3) 施工机械台班单价或施工机械使用费发生变化超过省级或行业建设主管部门或其授权的工程造价管理机构规定的范围时，按规定调整合同价格。

第 3 种方式：专用合同条款约定的其他方式。

11.2 法律变化引起的调整

基准日期后，法律变化导致承包人在合同履行过程中所需要的费用发生除第 11.1 款（市场价格波动引起的调整）约定以外的增加时，由发包人承担由此增加的费用；减少时，应从合同价格中予以扣减。基准日期后，因法律变化造成工期延误时，工期应予以顺延。

因法律变化引起的合同价格和工期调整，合同当事人无法达成一致的，由总监理工程师按第 4.4 款（商定或确定）的约定处理。

因承包人原因造成工期延误，在工期延误期间出现法律变化的，由此增加的费用和（或）延误的工期由承包人承担。

12. 合同价格、计量与支付

12.1 合同价格形式

发包人和承包人应在合同协议书中选择下列一种合同价格形式：

1. 单价合同

单价合同是指合同当事人约定以工程量清单及其综合单价进行合同价格计算、调整和确认的建设工程施工合同，在约定的范围内合同单价不作调整。合同当事人应在专用合同条款中约定综合单价包含的风险范围和风险费用的计算方法，并约定风险范围以外的合同价格的调整方法，其中因市场价格波动引起的调整按第11.1款（市场价格波动引起的调整）约定执行。

2. 总价合同

总价合同是指合同当事人约定以施工图、已标价工程量清单或预算书及有关条件进行合同价格计算、调整和确认的建设工程施工合同，在约定的范围内合同总价不作调整。合同当事人应在专用合同条款中约定总价包含的风险范围和风险费用的计算方法，并约定风险范围以外的合同价格的调整方法，其中因市场价格波动引起的调整按第11.1款（市场价格波动引起的调整）、因法律变化引起的调整按第11.2款（法律变化引起的调整）约定执行。

3. 其它价格形式

合同当事人可在专用合同条款中约定其他合同价格形式。

12.2 预付款

12.2.1 预付款的支付

预付款的支付按照专用合同条款约定执行，但至迟应在开工通知载明的开工日期7天前支付。预付款应当用于材料、工程设备、施工设备的采购及修建临时工程、组织施工队伍进场等。

除专用合同条款另有约定外，预付款在进度付款中同比例扣回。在颁发工程接收证书前，提前解除合同的，尚未扣完的预付款应与合同价款一并结算。

发包人逾期支付预付款超过7天的，承包人有权向发包人发出要求预付的催告通知，发包人收到通知后7天内仍未支付的，承包人有权暂停施工，并按第16.1.1项（发包人违约的情形）执行。

12.2.2 预付款担保

发包人要求承包人提供预付款担保的，承包人应在发包人支付预付款7天前提供预付款

担保，专用合同条款另有约定除外。预付款担保可采用银行保函、担保公司担保等形式，具体由合同当事人在专用合同条款中约定。在预付款完全扣回之前，承包人应保证预付款担保持续有效。

发包人在工程款中逐期扣回预付款后，预付款担保额度应相应减少，但剩余的预付款担保金额不得低于未被扣回的预付款金额。

12.3 计量

12.3.1 计量原则

工程量计量按照合同约定的工程量计算规则、图纸及变更指示等进行计量。工程量计算规则应以相关的国家标准、行业标准等为依据，由合同当事人在专用合同条款中约定。

12.3.2 计量周期

除专用合同条款另有约定外，工程量的计量按月进行。

12.3.3 单价合同的计量

除专用合同条款另有约定外，单价合同的计量按照本项约定执行：

(1) 承包人应于每月 25 日向监理人报送上月 20 日至当月 19 日已完成的工程量报告，并附具进度付款申请单、已完成工程量报表和有关资料。

(2) 监理人应在收到承包人提交的工程量报告后 7 天内完成对承包人提交的工程量报表的审核并报送发包人，以确定当月实际完成的工程量。监理人对工程量有异议的，有权要求承包人进行共同复核或抽样复测。承包人应协助监理人进行复核或抽样复测，并按监理人要求提供补充计量资料。承包人未按监理人要求参加复核或抽样复测的，监理人复核或修正的工程量视为承包人实际完成的工程量。

(3) 监理人未在收到承包人提交的工程量报表后的 7 天内完成审核的，承包人报送的工程量报告中的工程量视为承包人实际完成的工程量，据此计算工程价款。

12.3.4 总价合同的计量

除专用合同条款另有约定外，按月计量支付的总价合同，按照本项约定执行：

(1) 承包人应于每月 25 日向监理人报送上月 20 日至当月 19 日已完成的工程量报告，并附具进度付款申请单、已完成工程量报表和有关资料。

(2) 监理人应在收到承包人提交的工程量报告后 7 天内完成对承包人提交的工程量报表的审核并报送发包人，以确定当月实际完成的工程量。监理人对工程量有异议的，有权要求承包人进行共同复核或抽样复测。承包人应协助监理人进行复核或抽样复测并按监理人要

求提供补充计量资料。承包人未按监理人要求参加复核或抽样复测的，监理人审核或修正的工程量视为承包人实际完成的工程量。

(3) 监理人未在收到承包人提交的工程量报表后的7天内完成复核的，承包人提交的工程量报告中的工程量视为承包人实际完成的工程量。

12.3.5 总价合同采用支付分解表计量支付的，可以按照第12.3.4项(总价合同的计量)约定进行计量，但合同价款按照支付分解表进行支付。

12.3.6 其他价格形式合同的计量

合同当事人可在专用合同条款中约定其他价格形式合同的计量方式和程序。

12.4 工程进度款支付

12.4.1 付款周期

除专用合同条款另有约定外，付款周期应按照第12.3.2项(计量周期)的约定与计量周期保持一致。

12.4.2 进度付款申请单的编制

除专用合同条款另有约定外，进度付款申请单应包括下列内容：

- (1) 截至本次付款周期已完成工作对应的金额；
- (2) 根据第10条(变更)应增加和扣减的变更金额；
- (3) 根据第12.2款(预付款)约定应支付的预付款和扣减的返还预付款；
- (4) 根据第15.3款(质量保证金)约定应扣减的质量保证金；
- (5) 根据第19条(索赔)应增加和扣减的索赔金额；
- (6) 对已签发的进度款支付证书中出现错误的修正，应在本次进度付款中支付或扣除的金额；
- (7) 根据合同约定应增加和扣减的其他金额。

12.4.3 进度付款申请单的提交

(1) 单价合同进度付款申请单的提交

单价合同的进度付款申请单，按照第12.3.3项(单价合同的计量)约定的时间按月向监理人提交，并附上已完成工程量报表和有关资料。单价合同中的总价项目按月进行支付分解，并汇总列入当期进度付款申请单。

(2) 总价合同进度付款申请单的提交

总价合同按月计量支付的，承包人按照第12.3.4项(总价合同的计量)约定的时间按月

向监理人提交进度付款申请单，并附上已完成工程量报表和有关资料。

总价合同按支付分解表支付的，承包人应按照第12.4.6项（支付分解表）及第12.4.2项（进度付款申请单的编制）的约定向监理人提交进度付款申请单。

（3）其他价格形式合同的进度付款申请单的提交

合同当事人可在专用合同条款中约定其他价格形式合同的进度付款申请单的编制和提交程序。

12.4.4 进度款审核和支付

（1）除专用合同条款另有约定外，监理人应在收到承包人进度付款申请单以及相关资料后7天内完成审查并报送给发包人，发包人应在收到后7天内完成审批并签发进度款支付证书。发包人逾期未完成审批且未提出异议的，视为已签发进度款支付证书。

发包人和监理人对承包人的进度付款申请单有异议的，有权要求承包人修正和提供补充资料，承包人应提交修正后的进度付款申请单。监理人应在收到承包人修正后的进度付款申请单及相关资料后7天内完成审查并报送给发包人，发包人应在收到监理人报送的进度付款申请单及相关资料后7天内，向承包人签发无异议部分的临时进度款支付证书。存在争议的部分，按照第20条（争议解决）的约定处理。

（2）除专用合同条款另有约定外，发包人应在进度款支付证书或临时进度款支付证书签发后14天内完成支付，发包人逾期支付进度款的，应按照中国人民银行发布的同期同类贷款基准利率支付违约金。

（3）发包人签发进度款支付证书或临时进度款支付证书，不表明发包人已同意、批准或接受了承包人完成的相应部分的工作。

12.4.5 进度付款的修正

在对已签发的进度款支付证书进行阶段汇总和复核中发现错误、遗漏或重复的，发包人和承包人均有权提出修正申请。经发包人和承包人同意的修正，应在下期进度付款中支付或扣除。

12.4.6 支付分解表

1. 支付分解表的编制要求

（1）支付分解表中所列的每期付款金额，应为第12.4.2项（进度付款申请单的编制）第（1）目的估算金额；

（2）实际进度与施工进度计划不一致的，合同当事人可按照第4.4款（商定或确定）修改支付分解表；

(3) 不采用支付分解表的, 承包人应向发包人和监理人提交按季度编制的支付估算分解表, 用于支付参考。

2. 总价合同支付分解表的编制与审批

(1) 除专用合同条款另有约定外, 承包人应根据第 7.2 款 (施工进度计划) 约定的施工进度计划、签约合同价和工程量等因素对总价合同按月进行分解, 编制支付分解表。承包人应当在收到监理人和发包人批准的施工进度计划后 7 天内, 将支付分解表及编制支付分解表的支持性资料报送监理人。

(2) 监理人应在收到支付分解表后 7 天内完成审核并报送发包人。发包人应在收到经监理人审核的支付分解表后 7 天内完成审批, 经发包人批准的支付分解表为有约束力的支付分解表。

(3) 发包人逾期未完成支付分解表审批的, 也未及时要求承包人进行修正和提供补充资料的, 则承包人提交的支付分解表视为已经获得发包人批准。

3. 单价合同的总价项目支付分解表的编制与审批

除专用合同条款另有约定外, 单价合同的总价项目, 由承包人根据施工进度计划和总价项目的总价构成、费用性质、计划发生时间和相应工程量等因素按月进行分解, 形成支付分解表, 其编制与审批参照总价合同支付分解表的编制与审批执行。

12.5 支付账户

发包人应将合同价款支付至合同协议书中约定的承包人账户。

13. 验收和工程试车

13.1 分部分项工程验收

13.1.1 分部分项工程质量应符合国家有关工程施工验收规范、标准及合同约定, 承包人应按照施工组织设计的要求完成分部分项工程施工。

13.1.2 除专用合同条款另有约定外, 分部分项工程经承包人自检合格并具备验收条件的, 承包人应提前 48 小时通知监理人进行验收。监理人不能按时进行验收的, 应在验收前 24 小时向承包人提交书面延期要求, 但延期不能超过 48 小时。监理人未按时进行验收, 也未提出延期要求的, 承包人有权自行验收, 监理人应认可验收结果。分部分项工程未经验收的, 不得进入下一道工序施工。

分部分项工程的验收资料应当作为竣工资料的组成部分。

13.2 竣工验收

13.2.1 竣工验收条件

工程具备以下条件的，承包人可以申请竣工验收：

(1) 除发包人同意的甩项工作和缺陷修补工作外，合同范围内的全部工程以及有关工作，包括合同要求的试验、试运行以及检验均已完成，并符合合同要求；

(2) 已按合同约定编制了甩项工作和缺陷修补工作清单以及相应的施工计划；

(3) 已按合同约定的内容和份数备齐竣工资料。

13.2.2 竣工验收程序

除专用合同条款另有约定外，承包人申请竣工验收的，应当按照以下程序进行：

(1) 承包人向监理人报送竣工验收申请报告，监理人应在收到竣工验收申请报告后 14 天内完成审查并报送发包人。监理人审查后认为尚不具备验收条件的，应通知承包人在竣工验收前承包人还需完成的工作内容，承包人应在完成监理人通知的全部工作内容后，再次提交竣工验收申请报告。

(2) 监理人审查后认为已具备竣工验收条件的，应将竣工验收申请报告提交发包人，发包人应在收到经监理人审核的竣工验收申请报告后 28 天内审批完毕并组织监理人、承包人、设计人等相关单位完成竣工验收。

(3) 竣工验收合格的，发包人应在验收合格后 14 天内向承包人签发工程接收证书。发包人无正当理由逾期不颁发工程接收证书的，自验收合格后第 15 天起视为已颁发工程接收证书。

(4) 竣工验收不合格的，监理人应按照验收意见发出指示，要求承包人对不合格工程返工、修复或采取其他补救措施，由此增加的费用和（或）延误的工期由承包人承担。承包人在完成不合格工程的返工、修复或采取其他补救措施后，应重新提交竣工验收申请报告，并按本项约定的程序重新进行验收。

(5) 工程未经验收或验收不合格，发包人擅自使用的，应在转移占有工程后 7 天内向承包人颁发工程接收证书；发包人无正当理由逾期不颁发工程接收证书的，自转移占有后第 15 天起视为已颁发工程接收证书。

除专用合同条款另有约定外，发包人不按照本项约定组织竣工验收、颁发工程接收证书的，每逾期一天，应以签约合同价为基数，按照中国人民银行发布的同期同类贷款基准利率支付违约金。

13.2.3 竣工日期

工程经竣工验收合格的，以承包人提交竣工验收申请报告之日为实际竣工日期，并在工程接收证书中载明；因发包人原因，未在监理人收到承包人提交的竣工验收申请报告42天内完成竣工验收，或完成竣工验收不予签发工程接收证书的，以提交竣工验收申请报告的日期为实际竣工日期；工程未经竣工验收，发包人擅自使用的，以转移占有工程之日为实际竣工日期。

13.2.4 拒绝接收全部或部分工程

对于竣工验收不合格的工程，承包人完成整改后，应当重新进行竣工验收，经重新组织验收仍不合格的且无法采取措施补救的，则发包人可以拒绝接收不合格工程，因不合格工程导致其他工程不能正常使用的，承包人应采取措施确保相关工程的正常使用，由此增加的费用和（或）延误的工期由承包人承担。

13.2.5 移交、接收全部与部分工程

除专用合同条款另有约定外，合同当事人应当在颁发工程接收证书后7天内完成工程的移交。

发包人无正当理由不接收工程的，发包人自应当接收工程之日起，承担工程照管、成品保护、保管等与工程有关的各项费用，合同当事人可以在专用合同条款中另行约定发包人逾期接收工程的违约责任。

承包人无正当理由不移交工程的，承包人应承担工程照管、成品保护、保管等与工程有关的各项费用，合同当事人可以在专用合同条款中另行约定承包人无正当理由不移交工程的违约责任。

13.3 工程试车

13.3.1 试车程序

工程需要试车的，除专用合同条款另有约定外，试车内容应与承包人承包范围相一致，试车费用由承包人承担。工程试车应按如下程序进行：

(1) 具备单机无负荷试车条件，承包人组织试车，并在试车前48小时书面通知监理人，通知中应载明试车内容、时间、地点。承包人准备试车记录，发包人根据承包人要求为试车提供必要条件。试车合格的，监理人在试车记录上签字。监理人在试车合格后不在试车记录上签字，自试车结束满24小时后视为监理人已经认可试车记录，承包人可继续施工或办理竣工验收手续。

监理人不能按时参加试车，应在试车前 24 小时以书面形式向承包人提出延期要求，但延期不能超过 48 小时，由此导致工期延误的，工期应予以顺延。监理人未能在前述期限内提出延期要求，又不参加试车的，视为认可试车记录。

(2) 具备无负荷联动试车条件，发包人组织试车，并在试车前 48 小时以书面形式通知承包人。通知中应载明试车内容、时间、地点和对承包人的要求，承包人按要求做好准备工作。试车合格，合同当事人在试车记录上签字。承包人无正当理由不参加试车的，视为认可试车记录。

13.3.2 试车中的责任

因设计原因导致试车达不到验收要求，发包人应要求设计人修改设计，承包人按修改后的设计重新安装。发包人承担修改设计、拆除及重新安装的全部费用，工期相应顺延。因承包人原因导致试车达不到验收要求，承包人按监理人要求重新安装和试车，并承担重新安装和试车的费用，工期不予顺延。

因工程设备制造原因导致试车达不到验收要求的，由采购该工程设备的合同当事人负责重新购置或修理，承包人负责拆除和重新安装，由此增加的修理、重新购置、拆除及重新安装的费用及延误的工期由采购该工程设备的合同当事人承担。

13.3.3 投料试车

如需进行投料试车的，发包人应在工程竣工验收后组织投料试车。发包人要求在工程竣工验收前进行或需要承包人配合时，应征得承包人同意，并在专用合同条款中约定有关事项。

投料试车合格的，费用由发包人承担；因承包人原因造成投料试车不合格的，承包人应按照发包人要求进行整改，由此产生的整改费用由承包人承担；非因承包人原因导致投料试车不合格的，如发包人要求承包人进行整改的，由此产生的费用由发包人承担。

13.4 提前交付单位工程的验收

13.4.1 发包人需要在工程竣工前使用单位工程的，或承包人提出提前交付已经竣工的单位工程且经发包人同意的，可进行单位工程验收，验收的程序按照第 13.2 款（竣工验收）的约定进行。

验收合格后，由监理人向承包人出具经发包人签认的单位工程接收证书。已签发单位工程接收证书的单位工程由发包人负责照管。单位工程的验收成果和结论作为整体工程竣工验收申请报告的附件。

13.4.2 发包人要求在工程竣工前交付单位工程，由此导致承包人费用增加和（或）工

期延误的，由发包人承担由此增加的费用和（或）延误的工期，并支付承包人合理的利润。

13.5 施工期运行

13.5.1 施工期运行是指合同工程尚未全部竣工，其中某项或某几项单位工程或工程设备安装已竣工，根据专用合同条款约定，需要投入施工期运行的，经发包人按第13.4款（提前交付单位工程的验收）的约定验收合格，证明能确保安全后，才能在施工期投入运行。

13.5.2 在施工期运行中发现工程或工程设备损坏或存在缺陷的，由承包人按第15.2款（缺陷责任期）约定进行修复。

13.6 竣工退场

13.6.1 竣工退场

颁发工程接收证书后，承包人应按以下要求对施工现场进行清理：

- （1）施工现场内残留的垃圾已全部清除出场；
- （2）临时工程已拆除，场地已进行清理、平整或复原；
- （3）按合同约定应撤离的人员、承包人施工设备和剩余的材料，包括废弃的施工设备和材料，已按计划撤离施工现场；
- （4）施工现场周边及其附近道路、河道的施工堆积物，已全部清理；
- （5）施工现场其他场地清理工作已全部完成。

施工现场的竣工退场费用由承包人承担。承包人应在专用合同条款约定的期限内完成竣工退场，逾期未完成的，发包人有权出售或另行处理承包人遗留的物品，由此支出的费用由承包人承担，发包人出售承包人遗留物品所得款项在扣除必要费用后应返还承包人。

13.6.2 地表还原

承包人应按发包人要求恢复临时占地及清理场地，承包人未按发包人的要求恢复临时占地，或者场地清理未达到合同约定要求的，发包人有权委托其他人恢复或清理，所发生的费用由承包人承担。

14. 竣工结算

14.1 竣工结算申请

除专用合同条款另有约定外，承包人应在工程竣工验收合格后28天内向发包人和监理人提交竣工结算申请单，并提交完整的结算资料，有关竣工结算申请单的资料清单和份数等要求由合同当事人在专用合同条款中约定。

除专用合同条款另有约定外，竣工结算申请单应包括以下内容：

- (1) 竣工结算合同价格；
- (2) 发包人已支付承包人的款项；
- (3) 应扣留的质量保证金。已缴纳履约保证金的或提供其他工程质量担保方式的除外；
- (4) 发包人应支付承包人的合同价款。

14.2 竣工结算审核

(1) 除专用合同条款另有约定外，监理人应在收到竣工结算申请单后14天内完成核查并报送发包人。发包人应在收到监理人提交的经审核的竣工结算申请单后14天内完成审批，并由监理人向承包人签发经发包人签认的竣工付款证书。监理人或发包人对竣工结算申请单有异议的，有权要求承包人进行修正和提供补充资料，承包人应提交修正后的竣工结算申请单。

发包人在收到承包人提交竣工结算申请书后28天内未完成审批且未提出异议的，视为发包人认可承包人提交的竣工结算申请单，并自发包人收到承包人提交的竣工结算申请单后第29天起视为已签发竣工付款证书。

(2) 除专用合同条款另有约定外，发包人应在签发竣工付款证书后的14天内，完成对承包人的竣工付款。发包人逾期支付的，按照中国人民银行发布的同期同类贷款基准利率支付违约金；逾期支付超过56天的，按照中国人民银行发布的同期同类贷款基准利率的两倍支付违约金。

(3) 承包人对发包人签认的竣工付款证书有异议的，对于有异议部分应在收到发包人签认的竣工付款证书后7天内提出异议，并由合同当事人按照专用合同条款约定的方式和程序进行复核，或按照第20条〔争议解决〕约定处理。对于无异议部分，发包人应签发临时竣工付款证书，并按本款第(2)项完成付款。承包人逾期未提出异议的，视为认可发包人的审批结果。

14.3 甩项竣工协议

发包人要求甩项竣工的，合同当事人应签订甩项竣工协议。在甩项竣工协议中应明确，合同当事人按照第14.1款〔竣工结算申请〕及14.2款〔竣工结算审核〕的约定，对已完合格工程进行结算，并支付相应合同价款。

14.4 最终结清

14.4.1 最终结清申请单

(1) 除专用合同条款另有约定外, 承包人应在缺陷责任期终止证书颁发后7天内, 按专用合同条款约定的份数向发包人提交最终结清申请单, 并提供相关证明材料。

除专用合同条款另有约定外, 最终结清申请单应列明质量保证金、应扣除的质量保证金、缺陷责任期内发生的增减费用。

(2) 发包人对最终结清申请单内容有异议的, 有权要求承包人进行修正和提供补充资料, 承包人应向发包人提交修正后的最终结清申请单。

14.4.2 最终结清证书和支付

(1) 除专用合同条款另有约定外, 发包人应在收到承包人提交的最终结清申请单后14天内完成审批并向承包人颁发最终结清证书。发包人逾期未完成审批, 又未提出修改意见的, 视为发包人同意承包人提交的最终结清申请单, 且自发包人收到承包人提交的最终结清申请单后15天起视为已颁发最终结清证书。

(2) 除专用合同条款另有约定外, 发包人应在颁发最终结清证书后7天内完成支付。发包人逾期支付的, 按照中国人民银行发布的同期同类贷款基准利率支付违约金; 逾期支付超过56天的, 按照中国人民银行发布的同期同类贷款基准利率的两倍支付违约金。

(3) 承包人对发包人颁发的最终结清证书有异议的, 按第20条〔争议解决〕的约定办理。

15. 缺陷责任与保修

15.1 工程保修的原则

在工程移交发包人后, 因承包人原因产生的质量缺陷, 承包人应承担质量缺陷责任和保修义务。缺陷责任期届满, 承包人仍应按合同约定的工程各部位保修年限承担保修义务。

15.2 缺陷责任期

15.2.1 缺陷责任期从工程通过竣工验收之日起计算, 合同当事人应在专用合同条款约定缺陷责任期的具体期限, 但该期限最长不超过24个月。

单位工程先于全部工程进行验收, 经验收合格并交付使用的, 该单位工程缺陷责任期自单位工程验收合格之日起算。因承包人原因导致工程无法按合同约定期限进行竣工验收的, 缺陷责任期从实际通过竣工验收之日起计算。因发包人原因导致工程无法按合同约定期限进

行竣工验收的，在承包人提交竣工验收报告90天后，工程自动进入缺陷责任期；发包人未经竣工验收擅自使用工程的，缺陷责任期自工程转移占有之日起开始计算。

15.2.2缺陷责任期内，由承包人原因造成的缺陷，承包人应负责维修，并承担鉴定及维修费用。如承包人不维修也不承担费用，发包人可按合同约定从保证金或银行保函中扣除，费用超出保证金额的，发包人可按合同约定向承包人进行索赔。承包人维修并承担相应费用后，不免除对工程的损失赔偿责任。发包人有权要求承包人延长缺陷责任期，并应在原缺陷责任期届满前发出延长通知。但缺陷责任期（含延长部分）最长不能超过24个月。

由他人原因造成的缺陷，发包人负责组织维修，承包人不承担费用，且发包人不得从保证金中扣除费用。

15.2.3 任何一项缺陷或损坏修复后，经检查证明其影响了工程或工程设备的使用性能，承包人应重新进行合同约定的试验和试运行，试验和试运行的全部费用应由责任方承担。

15.2.4 除专用合同条款另有约定外，承包人应于缺陷责任期届满后7天内向发包人发出缺陷责任期届满通知，发包人应在收到缺陷责任期届满通知后14天内核实承包人是否履行缺陷修复义务，承包人未能履行缺陷修复义务的，发包人有权扣除相应金额的维修费用。发包人应在收到缺陷责任期届满通知后14天内，向承包人颁发缺陷责任期终止证书。

15.3 质量保证金

经合同当事人协商一致扣留质量保证金的，应在专用合同条款中予以明确。

在工程项目竣工前，承包人已经提供履约担保的，发包人不得同时预留工程质量保证金。

15.3.1 承包人提供质量保证金的方式

承包人提供质量保证金有以下三种方式：

- (1) 质量保证金保函；
- (2) 相应比例的工程款；
- (3) 双方约定的其他方式。

除专用合同条款另有约定外，质量保证金原则上采用上述第（1）种方式。

15.3.2 质量保证金的扣留

质量保证金的扣留有以下三种方式：

- (1) 在支付工程进度款时逐次扣留，在此情形下，质量保证金的计算基数不包括预付款的支付、扣回以及价格调整的金额；
- (2) 工程竣工结算时一次性扣留质量保证金；

(3) 双方约定的其他扣留方式。

除专用合同条款另有约定外，质量保证金的扣留原则上采用上述第(1)种方式。

发包人累计扣留的质量保证金不得超过工程价款结算总额的3%。如承包人在发包人签发竣工付款证书后28天内提交质量保证金保函，发包人应同时退还扣留的作为质量保证金的工程价款；保函金额不得超过工程价款结算总额的3%。

发包人在退还质量保证金的同时按照中国人民银行发布的同期同类贷款基准利率支付利息。

15.3.3 质量保证金的退还

缺陷责任期内，承包人认真履行合同约定的责任，到期后，承包人可向发包人申请返还保证金。

发包人在接到承包人返还保证金申请后，应于14天内会同承包人按照合同约定的内容进行核实。如无异议，发包人应当按照约定将保证金返还给承包人。对返还期限没有约定或者约定不明确的，发包人应当在核实后14天内将保证金返还承包人，逾期未返还的，依法承担违约责任。发包人在接到承包人返还保证金申请后14天内不予答复，经催告后14天内仍不予答复，视同认可承包人的返还保证金申请。

发包人和承包人对保证金预留、返还以及工程维修质量、费用有争议的，按本合同第20条约定的争议和纠纷解决程序处理。

15.4 保修

15.4.1 保修责任

工程保修期从工程竣工验收合格之日起算，具体分部分项工程的保修期由合同当事人在专用合同条款中约定，但不得低于法定最低保修年限。在工程保修期内，承包人应当根据有关法律规定以及合同约定承担保修责任。

发包人未经竣工验收擅自使用工程的，保修期自转移占有之日起算。

15.4.2 修复费用

保修期内，修复的费用按照以下约定处理：

(1) 保修期内，因承包人原因造成工程的缺陷、损坏，承包人应负责修复，并承担修复的费用以及因工程的缺陷、损坏造成的人身伤害和财产损失；

(2) 保修期内，因发包人使用不当造成工程的缺陷、损坏，可以委托承包人修复，但发包人应承担修复的费用，并支付承包人合理利润；

(3) 因其他原因造成工程的缺陷、损坏，可以委托承包人修复，发包人应承担修复的费用，并支付承包人合理的利润，因工程的缺陷、损坏造成的人身伤害和财产损失由责任方承担。

15.4.3 修复通知

在保修期内，发包人在使用过程中，发现已接收的工程存在缺陷或损坏的，应书面通知承包人予以修复，但情况紧急必须立即修复缺陷或损坏的，发包人可口头通知承包人并在口头通知后 48 小时内书面确认，承包人应在专用合同条款约定的合理期限内到达工程现场并修复缺陷或损坏。

15.4.4 未能修复

因承包人原因造成工程的缺陷或损坏，承包人拒绝维修或未能在合理期限内修复缺陷或损坏，且经发包人书面催告后仍未修复的，发包人有权自行修复或委托第三方修复，所需费用由承包人承担。但修复范围超出缺陷或损坏范围的，超出范围部分的修复费用由发包人承担。

15.4.5 承包人出入权

在保修期内，为了修复缺陷或损坏，承包人有权出入工程现场，除情况紧急必须立即修复缺陷或损坏外，承包人应提前 24 小时通知发包人进场修复的时间。承包人进入工程现场前应获得发包人同意，且不应影响发包人正常的生产经营，并应遵守发包人有关保安和保密等规定。

16. 违约

16.1 发包人违约

16.1.1 发包人违约的情形

在合同履行过程中发生的下列情形，属于发包人违约：

- (1) 因发包人原因未能在计划开工日期前7天内下达开工通知的；
- (2) 因发包人原因未能按合同约定支付合同价款的；
- (3) 发包人违反第10.1款（变更的范围）第（2）项约定，自行实施被取消的工作或转由他人实施的；
- (4) 发包人提供的材料、工程设备的规格、数量或质量不符合合同约定，或因发包人原因导致交货日期延误或交货地点变更等情况的；
- (5) 因发包人违反合同约定造成暂停施工的；

- (6) 发包人无正当理由没有在约定期限内发出复工指示，导致承包人无法复工的；
- (7) 发包人明确表示或者以其行为表明不履行合同主要义务的；
- (8) 发包人未能按照合同约定履行其他义务的。

发包人发生除本项第（7）目以外的违约情况时，承包人可向发包人发出通知，要求发包人采取有效措施纠正违约行为。发包人收到承包人通知后28天内仍不纠正违约行为的，承包人有权暂停相应部位工程施工，并通知监理人。

16.1.2 发包人违约的责任

发包人应承担因其违约给承包人增加的费用和（或）延误的工期，并支付承包人合理的利润。此外，合同当事人可在专用合同条款中另行约定发包人违约责任的承担方式和计算方法。

16.1.3 因发包人违约解除合同

除专用合同条款另有约定外，承包人按第16.1.1项（发包人违约的情形）约定暂停施工满28天后，发包人仍不纠正其违约行为并致使合同目的不能实现的，或出现第16.1.1项（发包人违约的情形）第（7）目约定的违约情况，承包人有权解除合同，发包人应承担由此增加的费用，并支付承包人合理的利润。

16.1.4 因发包人违约解除合同后的付款

承包人按照本款约定解除合同的，发包人应在解除合同后 28 天内支付下列款项，并解除履约担保：

- (1) 合同解除前所完成工作的价款；
- (2) 承包人为工程施工订购并已付款的材料、工程设备和其他物品的价款；
- (3) 承包人撤离施工现场以及遣散承包人人员的款项；
- (4) 按照合同约定在合同解除前应支付的违约金；
- (5) 按照合同约定应当支付给承包人的其他款项；
- (6) 按照合同约定应退还的质量保证金；
- (7) 因解除合同给承包人造成的损失。

合同当事人未能就解除合同后的结清达成一致的，按照第 20 条（争议解决）的约定处理。

承包人应妥善做好已完工程和与工程有关的已购材料、工程设备的保护和移交工作，并将施工设备和人员撤出施工现场，发包人应为承包人撤出提供必要条件。

16.2 承包人违约

16.2.1 承包人违约的情形

在合同履行过程中发生的下列情形，属于承包人违约：

- (1) 承包人违反合同约定进行转包或违法分包的；
- (2) 承包人违反合同约定采购和使用不合格的材料和工程设备的；
- (3) 因承包人原因导致工程质量不符合合同要求的；
- (4) 承包人违反第8.9款〔材料与设备专用要求〕的约定，未经批准，私自将已按照合同约定进入施工现场的材料或设备撤离施工现场的；
- (5) 承包人未能按施工进度计划及时完成合同约定的工作，造成工期延误的；
- (6) 承包人在缺陷责任期及保修期内，未能在合理期限对工程缺陷进行修复，或拒绝按发包人要求进行修复的；
- (7) 承包人明确表示或者以其行为表明不履行合同主要义务的；
- (8) 承包人未能按照合同约定履行其他义务的。

承包人发生除本项第（7）目约定以外的其他违约情况时，监理人可向承包人发出整改通知，要求其在指定的期限内改正。

16.2.2 承包人违约的责任

承包人应承担因其违约行为而增加的费用和（或）延误的工期。此外，合同当事人可在专用合同条款中另行约定承包人违约责任的承担方式和计算方法。

16.2.3 因承包人违约解除合同

除专用合同条款另有约定外，出现第16.2.1项〔承包人违约的情形〕第（7）目约定的违约情况时，或监理人发出整改通知后，承包人在指定的合理期限内仍不纠正违约行为并致使合同目的不能实现的，发包人有权解除合同。合同解除后，因继续完成工程的需要，发包人有权使用承包人在施工现场的材料、设备、临时工程、承包人文件和由承包人或以其名义编制的其他文件，合同当事人应在专用合同条款约定相应费用的承担方式。发包人继续使用的行为不免除或减轻承包人应承担的违约责任。

16.2.4 因承包人违约解除合同后的处理

因承包人原因导致合同解除的，则合同当事人应在合同解除后 28 天内完成估价、付款和清算，并按以下约定执行：

- (1) 合同解除后，按第 4.4 款〔商定或确定〕商定或确定承包人实际完成工作对应的

合同价款，以及承包人已提供的材料、工程设备、施工设备和临时工程等的价值；

(2) 合同解除后，承包人应支付的违约金；

(3) 合同解除后，因解除合同给发包人造成的损失；

(4) 合同解除后，承包人应按照发包人要求和监理人的指示完成现场的清理和撤离；

(5) 发包人和承包人应在合同解除后进行清算，出具最终结清付款证书，结清全部款项。

因承包人违约解除合同的，发包人有权暂停对承包人的付款，查清各项付款和已扣款项。发包人和承包人未能就合同解除后的清算和款项支付达成一致的，按照第 20 条〔争议解决〕的约定处理。

16.2.5 采购合同权益转让

因承包人违约解除合同的，发包人有权要求承包人将其为实施合同而签订的材料和设备的采购合同的权益转让给发包人，承包人应在收到解除合同通知后 14 天内，协助发包人与采购合同的供应商达成相关的转让协议。

16.3 第三人造成的违约

在履行合同过程中，一方当事人因第三人的原因造成违约的，应当向对方当事人承担违约责任。一方当事人和第三人之间的纠纷，依照法律规定或者按照约定解决。

17. 不可抗力

17.1 不可抗力的确认

不可抗力是指合同当事人在签订合同时不可预见，在合同履行过程中不可避免且不能克服的自然灾害和社会性突发事件，如地震、海啸、瘟疫、骚乱、戒严、暴动、战争和专用合同条款中约定的其他情形。

不可抗力发生后，发包人和承包人应收集证明不可抗力发生及不可抗力造成损失的证据，并及时认真统计所造成的损失。合同当事人对是否属于不可抗力或其损失的意见不一致的，由监理人按第 4.4 款〔商定或确定〕的约定处理。发生争议时，按第 20 条〔争议解决〕的约定处理。

17.2 不可抗力的通知

合同一方当事人遇到不可抗力事件，使其履行合同义务受到阻碍时，应立即通知合同另一方当事人和监理人，书面说明不可抗力和受阻碍的详细情况，并提供必要的证明。

不可抗力持续发生的,合同一方当事人应及时向合同另一方当事人和监理人提交中间报告,说明不可抗力和履行合同受阻的情况,并于不可抗力事件结束后28天内提交最终报告及有关资料。

17.3 不可抗力后果的承担

17.3.1 不可抗力引起的后果及造成的损失由合同当事人按照法律规定及合同约定各自承担。不可抗力发生前已完成的工程应当按照合同约定进行计量支付。

17.3.2 不可抗力导致的人员伤亡、财产损失、费用增加和(或)工期延误等后果,由合同当事人按以下原则承担:

(1) 永久工程、已运至施工现场的材料和工程设备的损坏,以及因工程损坏造成的第三人人员伤亡和财产损失由发包人承担;

(2) 承包人施工设备的损坏由承包人承担;

(3) 发包人和承包人承担各自人员伤亡和财产的损失;

(4) 因不可抗力影响承包人履行合同约定的义务,已经引起或将引起工期延误的,应当顺延工期,由此导致承包人停工的费用损失由发包人和承包人合理分担,停工期间必须支付的工人工资由发包人承担;

(5) 因不可抗力引起或将引起工期延误,发包人要求赶工的,由此增加的赶工费用由发包人承担;

(6) 承包人在停工期间按照发包人要求照管、清理和修复工程的费用由发包人承担。

不可抗力发生后,合同当事人均应采取措施尽量避免和减少损失的扩大,任何一方当事人没有采取有效措施导致损失扩大的,应对扩大的损失承担责任。

因合同一方迟延履行合同义务,在迟延履行期间遭遇不可抗力的,不免除其违约责任。

17.4 因不可抗力解除合同

因不可抗力导致合同无法履行连续超过 84 天或累计超过 140 天的,发包人和承包人均有权解除合同。合同解除后,由双方当事人按照第 4.4 款(商定或确定)商定或确定发包人应支付的款项,该款项包括:

(1) 合同解除前承包人已完成工作的价款;

(2) 承包人为工程订购的并已交付给承包人,或承包人有责任接受交付的材料、工程设备和其他物品的价款;

(3) 发包人要求承包人退货或解除订货合同而产生的费用,或因不能退货或解除合同

而产生的损失；

- (4) 承包人撤离施工现场以及遣散承包人人员的费用；
- (5) 按照合同约定在合同解除前应支付给承包人的其他款项；
- (6) 扣减承包人按照合同约定应向发包人支付的款项；
- (7) 双方商定或确定的其他款项。

除专用合同条款另有约定外，合同解除后，发包人应在商定或确定上述款项后 28 天内完成上述款项的支付。

18. 保险

18.1 工程保险

除专用合同条款另有约定外，发包人应投保建筑工程一切险或安装工程一切险；发包人委托承包人投保的，因投保产生的保险费和其他相关费用由发包人承担。

18.2 工伤保险

18.2.1 发包人应依照法律规定参加工伤保险，并为在施工现场的全部员工办理工伤保险，缴纳工伤保险费，并要求监理人及由发包人为履行合同聘请的第三方依法参加工伤保险。

18.2.2 承包人应依照法律规定参加工伤保险，并为其履行合同的全部员工办理工伤保险，缴纳工伤保险费，并要求分包人及由承包人为履行合同聘请的第三方依法参加工伤保险。

18.3 其他保险

发包人和承包人可以为其施工现场的全部人员办理意外伤害保险并支付保险费，包括其员工及为履行合同聘请的第三方的人员，具体事项由合同当事人在专用合同条款约定。

除专用合同条款另有约定外，承包人应为其施工设备等办理财产保险。

18.4 持续保险

合同当事人应与保险人保持联系，使保险人能够随时了解工程实施中的变动，并确保按保险合同条款要求持续保险。

18.5 保险凭证

合同当事人应及时向另一方当事人提交其已投保的各项保险的凭证和保险单复印件。

18.6 未按约定投保的补救

18.6.1 发包人未按合同约定办理保险，或未能使保险持续有效的，则承包人可代为办理，所需费用由发包人承担。发包人未按合同约定办理保险，导致未能得到足额赔偿的，由发包人负责补足。

18.6.2 承包人未按合同约定办理保险，或未能使保险持续有效的，则发包人可代为办理，所需费用由承包人承担。承包人未按合同约定办理保险，导致未能得到足额赔偿的，由承包人负责补足。

18.7 通知义务

除专用合同条款另有约定外，发包人变更除工伤保险之外的保险合同时，应事先征得承包人同意，并通知监理人；承包人变更除工伤保险之外的保险合同时，应事先征得发包人同意，并通知监理人。

保险事故发生时，投保人应按照保险合同规定的条件和期限及时向保险人报告。发包人和承包人应当在知道保险事故发生后及时通知对方。

19. 索赔

19.1 承包人的索赔

根据合同约定，承包人认为有权得到追加付款和（或）延长工期的，应按以下程序向发包人提出索赔：

（1）承包人应在知道或应当知道索赔事件发生后28天内，向监理人递交索赔意向通知书，并说明发生索赔事件的事由；承包人未在前述28天内发出索赔意向通知书的，丧失要求追加付款和（或）延长工期的权利；

（2）承包人应在发出索赔意向通知书后28天内，向监理人正式递交索赔报告；索赔报告应详细说明索赔理由以及要求追加的付款金额和（或）延长的工期，并附必要的记录和证明材料；

（3）索赔事件具有持续影响的，承包人应按合理时间间隔继续递交延续索赔通知，说明持续影响的实际情况和记录，列出累计的追加付款金额和（或）工期延长天数；

（4）在索赔事件影响结束后28天内，承包人应向监理人递交最终索赔报告，说明最终要求索赔的追加付款金额和（或）延长的工期，并附必要的记录和证明材料。

19.2 对承包人索赔的处理

对承包人索赔的处理如下：

(1) 监理人应在收到索赔报告后14天内完成审查并报送发包人。监理人对索赔报告存在异议的，有权要求承包人提交全部原始记录副本；

(2) 发包人应在监理人收到索赔报告或有关索赔的进一步证明材料后的28天内，由监理人向承包人出具经发包人签认的索赔处理结果。发包人逾期答复的，则视为认可承包人的索赔要求；

(3) 承包人接受索赔处理结果的，索赔款项在当期进度款中进行支付；承包人不接受索赔处理结果的，按照第20条〔争议解决〕约定处理。

19.3 发包人的索赔

根据合同约定，发包人认为有权得到赔付金额和（或）延长缺陷责任期的，监理人应向承包人发出通知并附有详细的证明。

发包人应在知道或应当知道索赔事件发生后28天内通过监理人向承包人提出索赔意向通知书，发包人未在前述28天内发出索赔意向通知书的，丧失要求赔付金额和（或）延长缺陷责任期的权利。发包人应在发出索赔意向通知书后28天内，通过监理人向承包人正式递交索赔报告。

19.4 对发包人索赔的处理

对发包人索赔的处理如下：

(1) 承包人收到发包人提交的索赔报告后，应及时审查索赔报告的内容、查验发包人证明材料；

(2) 承包人应在收到索赔报告或有关索赔的进一步证明材料后28天内，将索赔处理结果答复发包人。如果承包人未在上述期限内作出答复的，则视为对发包人索赔要求的认可；

(3) 承包人接受索赔处理结果的，发包人可从应支付给承包人的合同价款中扣除赔付的金额或延长缺陷责任期；发包人不接受索赔处理结果的，按第20条〔争议解决〕约定处理。

19.5 提出索赔的期限

(1) 承包人按第14.2款〔竣工结算审核〕约定接收竣工付款证书后，应被视为已无权再提出在工程接收证书颁发前所发生的任何索赔。

(2) 承包人按第14.4款〔最终结清〕提交的最终结清申请单中，只限于提出工程接收

证书颁发后发生的索赔。提出索赔的期限自接受最终结清证书时终止。

20. 争议解决

20.1 和解

合同当事人可以就争议自行和解，自行和解达成协议的经双方签字并盖章后作为合同补充文件，双方均应遵照执行。

20.2 调解

合同当事人可以就争议请求建设行政主管部门、行业协会或其他第三方进行调解，调解达成协议的，经双方签字并盖章后作为合同补充文件，双方均应遵照执行。

20.3 争议评审

合同当事人在专用合同条款中约定采取争议评审方式解决争议以及评审规则，并按下列约定执行：

20.3.1 争议评审小组的确定

合同当事人可以共同选择一名或三名争议评审员，组成争议评审小组。除专用合同条款另有约定外，合同当事人应当自合同签订后28天内，或者争议发生后14天内，选定争议评审员。

选择一名争议评审员的，由合同当事人共同确定；选择三名争议评审员的，各自选定一名，第三名成员为首席争议评审员，由合同当事人共同确定或由合同当事人委托已选定的争议评审员共同确定，或由专用合同条款约定的评审机构指定第三名首席争议评审员。

除专用合同条款另有约定外，评审员报酬由发包人和承包人各承担一半。

20.3.2 争议评审小组的决定

合同当事人可在任何时间将与合同有关的任何争议共同提请争议评审小组进行评审。争议评审小组应秉持客观、公正原则，充分听取合同当事人的意见，依据相关法律、规范、标准、案例经验及商业惯例等，自收到争议评审申请报告后14天内作出书面决定，并说明理由。合同当事人可以在专用合同条款中对本项事项另行约定。

20.3.3 争议评审小组决定的效力

争议评审小组作出的书面决定经合同当事人签字确认后，对双方具有约束力，双方应遵照执行。

任何一方当事人不接受争议评审小组决定或不履行争议评审小组决定的，双方可选择采

用其他争议解决方式。

20.4 仲裁或诉讼

因合同及合同有关事项产生的争议，合同当事人可以在专用合同条款中约定以下一种方式解决争议：

- (1) 向约定的仲裁委员会申请仲裁；
- (2) 向有管辖权的人民法院起诉。

20.5 争议解决条款效力

合同有关争议解决的条款独立存在，合同的变更、解除、终止、无效或者被撤销均不影响其效力。

第三部分 专用合同条款

1. 一般约定

1.1 词语定义

1.1.1 合同

1.1.1.1 其他合同文件包括：(1)明确双方权利、义务的纪要、协议等书面文件；(2)招标文件、招标过程中来往的函件；(3)承诺书（确认函）及外来文、册（确认函）；(4)工程建设标准强制性条文；(5)施工图纸、设计变更，现行国家、江苏省、南京市有关施工、设计、造价等方面的标准、规范、管理规定及有关技术文件、技术要求；(6)合同终止前洽商、变更等和发包人签署明确双方权利义务的纪要；(7)施工投标文件及其补充说明和工程量清单、工程报价单；合同履行中，发包人承包人有关工程的洽商、变更等书面协议或文件视为本合同的组成部分。

1.1.2 合同当事人及其他相关方

1.1.2.1 监理人：

名 称：_____；

资质类别和等级：_____

_____；

联系电话：_____

_____；

电子信箱：_____

_____；

通信地址：_____

_____。

1.1.2.2 设计人：

名 称：_____

_____；

资质类别和等级：_____

_____；

联系电话：_____

_____；

电子信箱：_____；

通信地址：_____

_____。

1.1.3 工程和设备

1.1.3.1 作为施工现场组成部分的其他场所包括：___/___

1.1.3.2 永久占地包括：___/___。

1.1.3.3 临时占地包括：___施工场地周围道路___。

1.2 法律

适用于合同的其他规范性文件：《中华人民共和国民法典》、《中华人民共和国建筑法》、《中华人民共和国招标投标法》、《建设工程质量管理条例》及其他有关法律、法规。

1.3 标准和规范

1.3.1 适用于工程的标准规范包括：国家、江苏省及南京市有关法律、法规、规章、规范性文件和强制性标准。当对同一问题国家、江苏省和南京市颁布的标准、规范以及合同文件要求产生不一致时，以国家、江苏省和南京市颁布的标准、规范和规定要求严格者为准。国内没有相应标准、规范时，由发包人按专用条款约定的时间向承包人提出施工技术要求，承包人按约定的时间和要求提出施工工艺，经发包人书面认可后执行。工程所需的所有标准、规范或制定施工工艺的费用，由承包人自行承担。

1.3.2 发包人提供国外标准、规范的名称：___/___；

发包人提供国外标准、规范的份数：___/___；

发包人提供国外标准、规范的名称：___/___。

1.3.3 发包人对工程的技术标准和功能要求的特殊要求：___/___。

1.4 合同文件的优先顺序

合同文件组成及优先顺序为：(1) 本合同协议书；(2) 中标通知书；(3) 投标函及其附录；(4) 本合同专用条款及其附件；(5) 本合同通用条款；(6) 技术标准和要求；(7) 图纸；(8) 已标价工程量清单或预算书；(9) 招标文件（含答疑文件及澄清文件）；(10) 承诺函（书）（如果有）；(11) 发包人要求的施工现场管理制度及规定；(12) 经发包人认可的施工方案及施工组织设计。

合同履行中，发承包人有关工程的洽商、变更等书面协议或文件视为本合同文件的构成部分。

进一步规定如下：(1) 对于同一类合同文件，以其最新版本或最新颁发者为准；(2) 承

包人确认如果合同出现模糊、矛盾或不一致之处（本合同另有约定的除外），以发包人的解释和澄清为准

1.5 图纸和承包人文件

1.5.1 图纸的提供

发包人向承包人提供图纸的期限：开工前提供施工图纸；

发包人向承包人提供图纸的数量：施工图叁套（不含招标时图纸及竣工图），承包人如需增加图纸份数，发包人可代为复制，复制费用由承包人承担。为使工程合理而正确地施工和竣工，以及为修补其中的任何缺陷，发包人有权向承包人发出此类补充图纸和指示，承包人应贯彻执行并受其约束；

发包人向承包人提供图纸的内容：招标范围内各专业。

1.5.2 承包人文件

需要由承包人提供的文件，包括：开工前按发包人、监理人要求提供开工申请报告、施工组织设计、总进度计划、设备、材料供应总计划、甲供材需求计划、项目部组成人员名单、工程款支付计划等资料；

承包人提供的文件的期限为：每月 25 日提供本月实际完成工作量统计表、次月工程进度计划、次月工程建设单位供应材料使用计划及监理、发包人要求提供的其它报表；

承包人提供的文件的数量为：按发包人要求；

承包人提供的文件的形式为：书面形式，以上计划及报表必须经总监理工程师签字认可后报发包人；

发包人审批承包人文件的期限：一周内。

1.5.3 现场图纸准备

关于现场图纸准备的约定：开工前图纸会审和设计交底。在图纸会审和设计交底前，承包人应对图纸及相关材料进行认真审阅，对现场进行详细踏勘，对图纸中的问题及施工中有可能存在的问题应详细提出，由设计、监理及发包人给予答复，若图纸会审和设计交底时未提出，施工时才发现问题，造成工程返工，其返工费用由承包人自行承担。承包人应在施工现场准备一套完整的施工图纸，供会议、检查使用，专人保管。由承包人深化设计的图纸，必须按施工图要求和规范出蓝图，且须设计单位签署复核认可意见，后经发包人技术部门审批后方可作为施工蓝图。承包人在投标时，已结合自身工艺施工水平及现场踏勘情况，对图纸中需要深化设计的部分作出合理化要求的深化，并将实施所需费用计入投标报价，深化设计后的施工工程费已由承包人在合同价中综合考虑，发包人不再承担此项费用。

1.6 联络

1.6.1 发包人和承包人应当在3天内将与合同有关的通知、批准、证明、证书、指示、指令、要求、请求、同意、意见、确定和决定等书面函件送达对方当事人。

1.6.2 发包人接收文件的地点：项目现场发包人代表办公室；

发包人指定的接收人为：发包人代表。

承包人接收文件的地点：项目现场项目经理办公室；

承包人指定的接收人为：项目经理。

监理人接收文件的地点：项目现场总监理工程师办公室；

监理人指定的接收人为：总监理工程师。

1.7 交通运输

1.7.1 出入现场的权利

关于出入现场的权利的约定：承包人负责出入现场的管理，完善相关管理制度，办理机械、车辆、人员出入现场所需的相关证件、手续，并承担相关费用。现场除发包人、承包人、监理人等现场人员及主管领导外，无关人员及车辆未经许可一律不得进入现场。在实施和完成本工程过程中，承包人应充分关注和保障所有在场人员及第三者的安全，承包人对安全防护工作负全责（包括但不限于责任和费用），发生安全事故所产生的一切后果及费用由承包人承担。协助发包人办理修建场外道路、桥梁保护以及其他基础设施的手续。

1.7.2 场内交通

关于场外交通和场内交通的边界的约定：视项目现场情况另行约定，所发生的费用由承包人解决。

关于发包人向承包人免费提供满足工程施工需要的场内道路和交通设施的约定：由承包人完成并负责维修、保养和管理工作及竣工结束后的拆除并清理外运等工作，费用已包含在签约合同价（投标报价）中。

1.7.3 超大件和超重件的运输

运输超大件或超重件所需的道路和桥梁临时加固改造费用和其他有关费用由承包人承担。

1.8 知识产权

1.8.1 关于发包人提供给承包人的图纸、发包人为实施工程自行编制或委托编制的技术规范以及反映发包人关于合同要求或其他类似性质的文件的著作权的归属：属发包人。

关于发包人提供的上述文件的使用限制的要求：承包人未经发包人书面同意，不得向承包人以外的任何第三人泄露有关图纸内容，并不得移作他用。非因发包人原因导致图纸内容泄露的，由承包人承担由此给发包人及第三人造成的一切损害。在整个施工过程中承包人需根据各专业图纸的增加和变更，及时做好图纸汇总和更新。

1.8.2 关于承包人为实施工程所编制文件的著作权的归属：归发包人所有。

关于承包人提供的上述文件的使用限制的要求：仅限于此工程项目。

1.8.8 承包人在施工过程中所采用的专利、专有技术、技术秘密的使用费的承担方式：已包含在签约合同价中，由承包人承担。

1.9 工程量清单错误的修正

出现工程量清单错误时，是否调整合同价格：是，调整方法参照专用条款 10.4 条执行。

允许调整合同价格的工程量偏差范围：分部分项工程量按实结算，综合单价执行投标单价。若工程量清单子目部分或全部取消时，在合同价款中直接核减，发包人对承包人未取得的合理利润不做任何补偿。

2. 发包人

2.1 发包人代表

发包人代表：

姓 名：_____；

身份证号：_____；

职 务：_____；

联系电话：_____；

电子信箱：_____；

通信地址：_____。

发包人对发包人代表的授权范围如下：

(1) 在发包人的授权下，行使合同约定的发包人权利，履行合同约定的发包人职责。全面主持现场施工管理工作，施工现场的外部协调，对监理工作进行检查监督。

(2) 发包人、监理所有文件经发包人授权代表签署后方生效。

(3) 发包人的指令、通知由发包人代表签字后，以书面形式交给监理人，由监理人发出及监督执行，承包人代表或承包人指定收文人在回执签署姓名和收到时间后立即生效。确有必要时，发包人代表或其授权人可发出口头指令，承包人对指令应予以执行。承包人应于发包人

代表或其授权人发出口头指令后 3 天内提出书面确认要求，承包人未按时提出确认要求的，责任由承包人承担。

(4) 承包人认为发包人的指令不合理，应在收到指令后 24 小时内提出书面申告，以便发包人代表作出修改指令或继续执行原指令的决定，逾期未提出书面申告则视作承包人认可。在紧急情况下（紧急标准由发包人界定），发包人要求承包人立即执行的指令，承包人应无条件予以执行，承包人拒不按时执行指令的，发包人有权解除合同、按合同有关约定追究承包人违约责任，并要求其赔偿由此造成的一切损失。

(5) 初步批准工程款支付、初步审核设计变更、现场签证以及工期补偿，初步确认工程竣工验收报告等事项，工期及所有经济类相关事项须待发包人的审批程序完成后方为有效。

(6) 若发包人代表易任，发包人应提前三天以书面形式通知承包人，由发包人继任代表行使合同文件约定的前任职权，履行前任的义务。

2.2 施工现场、施工条件和基础资料的提供

2.2.1 提供施工现场

关于发包人移交施工现场的期限要求：开工前 7 天。

2.2.2 提供施工条件

关于发包人应负责提供施工所需要的条件，包括：

(1) 施工场地具备施工条件的要求及完成的时间：施工场地以承包人投标前实地踏勘的场地条件为准。承包人应自行到工地勘察以充分了解工地位置、邻近建筑物、道路、储存空间、起卸限制及任何其他足以影响投标报价之情况。中标后，承包人不得因忽视或误解工地情况提出费用或工期索赔。

(2) 承包人自行考虑施工用水、用电，负责施工现场临时用水、用电工作，进行统一管理，包括但不限于以下内容：①承包人承担整个工地的水电管理（含生活区）及维修（费用已含在报价中）任务。现场内的水、电线路由承包人根据施工需要及有关规范自行布置，单独装表计量，承包人自行缴纳水电费用，发包人不提供发票，上述费用已计入合同价款中，结算时不再另行支付。②施工现场用水用电不足部分由承包人自行解决，费用由承包人承担。③承包人负责布设临时水、电设施并进行日常维护管理以保证满足整个工程期间的需要，所发生的布设、维护管理费用已包含在投标报价内发包人不另外签证支付。④承包人应充分考虑用电负荷控制和漏电保护，否则承担一切损失。⑤电讯由承包人自行解决。

(3) 施工场地与公共道路的通道开通时间和要求：开工前。

(4) 工程地质和地下管线资料的提供时间：开工前。如承包人施工中发现有地下管线应及时向发包人及监理汇报。

(5) 由发包人办理的施工所需证件、批件的名称和完成时间：\。

(6) 水准点与坐标控制点交验要求：开工前由监理人组织承包人对本工程水准点与坐标控制点进行测量、验收，测绘成果获得发包人书面同意后，监理人以书面形式将测绘成果表移交承包人；移交后的水准点与坐标控制点由承包人负责保护。

(7) 图纸会审和设计交底时间：开工前一周，具体时间由发包人、承包人双方书面确认。

(8) 协调处理施工场地周围地下管线和邻近建筑物、构筑物（含文物保护建筑）、古树名木的保护工作：发包人及监理人在承包人施工队伍进驻现场后，应立即对施工现场周围道路、管线、路灯等市政公共设施与承包人进行交接验收，形成文字记录。发包人督促承包人做好保护工作。承包人施工完毕后，对所破坏的市政公共设施修复原貌，若承包人无能力或未在发包人规定的时间内修复，发包人可代为修复，全部修复费用及由此产生的民事、行政等全部责任均由承包人承担。

(9) 对放线验线、隐蔽工程等关键工序，发包人可请权威机构或部门进行复核或检验，复核或检验合格则发包人承担相应费用；如不合格，承包人承担相应费用及造成的一切损失。

(10) 承包人负责将施工污水（生活污水、生产污水）接入市政污水管网（或净化达到排放标准），费用已含在签约合同价（投标报价）中，如因此造成发包人遭受罚款或损失的，发包人有权在承包人工程款中直接抵扣。

(11) 发包人根据现场和施工等实际需要，对施工现场布置进行调整和整修、对设计图纸进行变更，承包人应无条件给予配合执行，并在发包人规定的时间内完成，否则，每项逾期一天，承包人应向发包人支付人民币 5000 元以上 20000 元以下违约金，并仍应在限期内完成发包人相关指令。

(12) 发包人负责监督检查工程质量、进度，负责设计图纸问题的处理、设计变更的签证、工程进度款的支付、办理竣工结算等，承包人应无条件地履行配合义务。

(13) 如承包人不按合同要求和发包人代表指令进行施工，发包人即可勒令承包人暂停施工，待整改完毕后报发包人验收合格并同意后方可复工，由此造成的一切损失由承包人负责。

(14) 当承包人不能按照已批准的进度计划实现节点目标，而又无切实有效措施保证竣工目标，经发包人确认后，发包人有权将承包人承包范围内的相关工程量进行调整，交由其

他单位实施，费用由承包人承担，承包人应无条件服从并给予配合。

(15) 若因承包人出现质量事故，发包人及监理人有权责令承包人停止施工，并委托第三方完成余下工程的，承包人应当按照给发包人造成损失的 2 倍标准承担违约金，该项违约金经发包人和监理人签字后生效。

(16) 承包人负责按照市级文明工地标准搭建临时设施，若需改变施工现场现有围挡位置，围挡施工方案经发包人及监理方确认后可进行施工，由此发生的所有费用由承包人承担，已包含在合同价款中。

(17) 双方约定发包人应做的其它工作：对影响承包人施工且监理人无法解决的有关问题进行协调处理。

(18) 发包人委托承包人办理的工作：环保、环卫等相关手续由承包人负责办理，全部费用由承包人承担。

(19) 承包人应能及时处理好工程实施范围内的突发事件。

2.3 资金来源证明及支付担保

发包人提供资金来源证明的期限要求： / 。

发包人是否提供支付担保： / 。

发包人提供支付担保的形式： / 。

3. 承包人

3.1 承包人的一般义务

(1) 承包人提交的竣工资料的内容：完整的纸质竣工图（与现场一致）及电子版、完整的纸质施工技术资料及电子版等（包含竣工验收报告、施工合同等）；投标报价书（用造价软件编制）；完整的纸质竣工结算资料及电子版【包含工程变更通知单、签证、工程结算书以及电子版（用造价软件编制、工程量计算书及电子版等）】；施工影像资料（存储于 U 盘）。以上资料按质监部门、档案管理和发包人要求的竣工备案和归档内容提供，所需费用已包含在签约合同价（投标报价）中。

承包人自竣工验收合格之日起 15 内提供 Auto CAD 软件绘制的反映各类变更和工程实际状况的竣工蓝图 6 套和一套可晒印的竣工图底图，两套完整的竣工图(包括发包人分包工程)电子文件（存储于 U 盘），竣工资料 6 套（原件肆套）。所需的相关费用含在签约合同价（投标报价）中，承包人必须无条件配合分包工程的竣工图编制。

承包人需要提交的竣工资料套数：装订好的纸质版原件一套、复印件三套（不含档案馆

存档资料), 电子版光盘 1 套。

承包人提交的竣工资料的费用承担: 承包人承担。

承包人提交的竣工资料移交时间: 工程通过竣工验收后, 承包人应在发包人对竣工验收报告签认后的 40 日内向发包人递交纸质竣工图、施工技术资料、竣工结算报告和完整的结算资料等以上竣工资料。

承包人提交的竣工资料形式要求: 纸质及电子, 符合发包人、质监部门、主管部门及南京市档案管理要求。

(2) 承包人应履行的其他义务

1) 执行本合同中承包人的有关权利和责任, 按合同要求的质量和工期完成本工程的施工。

2) 遵守有关法律和规定, 接受发包人和监理人的指令, 按照合同、施工图纸、设计变更单、图纸会审纪要、施工及验收规范进行施工。

3) 应提供计划、报表的名称及完成时间: 开工前五日内分别向发包人及监理人报送施工组织设计、总进度计划(提供网络图)与材料计划; 向发包人提交年、季、月工程进度计划及相应计划进度、统计表和工程事故报告; 每月 25 日报送当月完成工程量报表(含工程变更及签证预算)、发包人供应材料清单计划、承包人购材料清单进度计划, 以及下月进度计划; 每周五提供当周完成报表及下周计划。发包人要求提供的其他报表。

4) 承担施工安全保卫工作的责任和要求: 承包人须遵守政府主管部门对施工场地交通、施工噪音、扬尘污染、防疫以及和安全生产有关的管理规定, 按规定办理有关手续, 并以书面形式知会发包人、监理人, 严格遵守有关环境保护法律法规, 并严格按照环境检查审核要求, 加强施工现场的环境管理。承包人认真做好施工现场的安全防护工作(包括安全设施等), 对安全防护工作负全责(责任和费用)。在施工过程中严格落实粉尘、废水等污染防治措施及生态保护、水土保持措施, 并且由此发生的费用及罚款由承包人负责。施工过程所需一切证件(包括夜间施工许可证)由承包人及时自行办理, 并承担相应费用。如发生扰民和民扰等纠纷的承包人应自行妥善处理。施工现场的照明由承包人负责解决, 费用已含在合同价款中。承包人须负责与当地政府相关部门及相关单位联系、安排及协调直至整个合同履行完成, 所产生的费用已包含在签约合同价(投标报价)中。

5) 向发包人提供的办公和生活房屋及设施的要求: 向发包人、监理人及跟踪审计单位(若有)提供必要的现场工作联系室(含配套的办公设备等)。以上费用承包人均已计入合同价格中, 发包人不再另行支付。

6) 需承包人办理的有关施工场地交通、环卫和施工噪音管理等手续：承包人必须遵守政府有关主管部门对施工场地交通、施工噪音以及环境保护和安全生产等的管理规定，按规定办理有关手续、承担有关费用，该费用已含在合同价款中。承包人不得因此而影响工程工期，否则须承担违约责任。若因此而产生相应的行政处罚，则一切后果概由承包人承担。所有的废水、污水排放应按批准的方法处理后排入排污系统，不得污染环境，由此而引起的后果由承包人自行解决。所有的施工垃圾应按照相关部门批准的方法运往批准的地点进行处理，生活垃圾应按照城市规定每天集中，纳入城市垃圾处理系统，费用由承包人承担。

7) 已完工程成品保护的特殊要求及费用承担：在工程交付前，成品保护由承包人负责，费用已含在合同价款内，发生成品损坏，承包人负责予以修复，费用自理。如交付后，发包人要求承包人继续保护，费用的承担由双方另行商定。

8) 施工场地周围地上地下管线和邻近建筑物、构筑物（含文物保护单位建筑）、古树名木的保护要求及费用承担：承包人按规定做好施工场地周围地上地下管线和邻近建筑物、构筑物（含文物保护单位建筑）、古树名木的保护。费用已由承包人在投标报价时根据现场察看、调研情况综合考虑计入所报价格，包含在合同价款中，施工过程中发生的该类费用发包人不予补偿。施工过程中，如违反文物及有关要求保护的物品，承包人应立即停工并按有关规定上报。因承包人保护不当而造成的损失由承包人全部承担。

9) 施工场地清洁卫生的要求：按市级文明工地的要求，做到文明施工、规范施工，竣工验收合格后一周内负责将现场所有临时设施拆除，将垃圾清运出场，做到工完场清，上述具体相关费用等已含在合同价款内。施工现场入口处应悬挂宣传标语横幅。承包人的所有雇员和代表都应穿戴整齐，行为文明。要佩戴由承包人提供的工作证，工作证上应标明姓名、职务、身份及编号，在现场期间应一直佩戴在胸前。承包人的所有机械及设备都应醒目地标注承包人的名称。各级政府相关管理部门对施工现场进行的有关建筑工程安全防护、文明施工的各种检查而发生的费用，无论在投标报价中是否单独列出均由承包人承担。保持场地清洁卫生，承包人要制定生活和环境卫生管理制度，要搞好职工宿舍卫生和食堂的饮食卫生；要设置水冲式厕所，并做好厕所保洁工作。临时搭建须经发包人批准，且应整齐美观。

10) 承包人在开工前应向监理人提供有关人员上岗证、有关设备合格证及年审证等证件。

11) 承包人应按本施工合同进行组织施工，接受发包人指令。承包人项目部管理人员在所辖工程或分项工程施工期间（包括准备和收尾阶段），均须专职在岗，不得兼任其他项目任何职务；如需变更①人员安排、②机械设备、③施工方案等，必须提前一周书面上报发包人并经同意方可执行，否则，承包人每违约一项（或一人），需支付违约金1万元（并按照

发包人指令要求恢复变更前状态); 承包人项目经理易人, 其继任人员必须无条件全面继续承担前任应负的责任。

12) 本工程承包人驻工地管理人员: 详见投标文件。

13) 承包人以下人员, 经监理人提出、发包人书面同意, 必须在 24 小时内调离本工程范围, 否则每人次承包人支付违约金 2000-50000 元; 同时, 承包人应在 3 天内完成用合格的人员(发包人批准)代替上述调离的任何人员, 否则每拖延 1 天承包人支付违约金 1000-2000 元/天。①发包人确认无法胜任工作者, 包括: 对分部分项工程施工进度及施工质量达不到合同要求负有责任的施工人员、不熟悉本专业工作的施工人员、工作责任心不强的施工人员、不积极配合发包人工作、不积极执行发包人指令者。②不能积极配合监理人及发包人正常工作; ③违反发包人或承包人工地现场管理规定者; ④无证上岗者(适用于按规定必须有上岗证); ⑤与本合同规定人员名册不符者; ⑥与本工程施工无关的人员; ⑦抛倒建筑垃圾者。

承包人如因工程进度、质量、安全、配合等问题而导致项目经理被发包人驱逐, 承包人向发包人支付人民币 10 万元/次的违约金。若项目经理被发包人驱逐达 3 次, 发包人有权与承包人解除合同, 承包人应赔偿因此给发包人造成的全部损失并支付合同价 2%的违约金。项目部其他人员因上述原因被驱逐, 承包人向发包人支付人民币 5 万元/人次的违约金。

14) 承包人在施工中的问题应以书面形式为准, 须提前三天发文给发包人, 口头汇报不作依据。承包人发文应有标准固定格式, 规范的文件编号, 由项目经理签署, 发包人代表签署后生效。

15) 合同规定的工程项目, 除发包人书面同意外, 承包人不得将任何工程项目分包或转包给第三方, 若经确认有未经发包人批准的第三方进场施工, 发包人有权拒绝验收分包商施工的工程, 并有权解除合同并没收履约保证金, 且免除以后的合作机会, 承包人承担由此给发包人造成的一切损失。

16) 施工中承包人不得对原工程设计私自进行变更。因承包人擅自变更设计发生的费用和由此导致发包人的损失, 由承包人承担, 延误的工期不予顺延。所有的设计变更应按审批程序, 需承包人、监理人、设计院、跟踪审计(若有)等各方签字, 经发包人批准认可后方可执行, 否则因此造成的所有损失由责任方自负。

17) 未经发包人书面同意, 承包人不得以任何名义作任何关于该项目的宣传报道, 无论该等报道是于施工现场或社会宣传媒体。但承包人必须积极配合发包人的相关宣传报道、形象展示行为。

18) 工程施工过程中以及工程竣工保修期内,由于承包人责任出现质量问题、安全事故或者其他原因,受到报纸、电视等媒体的曝光或政府有关主管部门的通报批评,均会给本工程的社会形象造成损失,每次由承包人向发包人支付 1%万元违约金,由发包人从承包人工程进度款或质量保证金中扣除。

19) 合同价中应包括招标文件所确定的招标范围内相应图纸的全部内容,以及为完成上述内容所必须的人工费、施工机械使用费、材料费、运杂费、缺陷修复费、保险费、临时设施、现场安全文明(含政府部门要求制作的各种宣传广告制作)、环境保护、符合规范要求的施工围挡、冲洗平台、排水沟、沉淀池、成品保护、移交前场地看护、交叉配合费、通行、行人干扰费(含交通指挥方案的制定、交通评审、维护交通及安排疏导人员、临时交通标志标牌、施工围挡等)、管理费、利润、税金以及合同明示或暗示的风险、责任和义务等为完成本工程项目所涉及到的全部费用。

20) 双方约定承包人应做的其它工作:①承包人应按发包人的指令,完成发包人要求的对工程内容任何的增加和删减,发包人有权对未发生的子项进行删减或取消,承包人不得以该子项利润率高为任何理由,要求发包人对此进行索赔或费用补偿。②承包人应积极主动核对图纸中的标高、轴线、预留洞口尺寸等技术数据,充分理解设计意图。若由于明显的设计图纸问题(例如尺寸标注不闭合、文字标识相互矛盾等)和发包人(包括监理人)不正确的指令,承包人发现后有书面告知义务,否则因此而造成的工程质量、安全、进度损失,仍由承包人承担责任。③承包人应按照政府相关规定,建立健全的雇员工资发放和劳动保障制度。如因雇员的工资发放和劳动保障制度不健全而引发纠纷,发包人有权解除施工合同。④承包人应配合协调处理扰民与民扰及投诉问题。因场地管理不善引发的一切纠纷由承包人自行解决,且工期不予顺延,发包人不承担任何责任。发包人在日常工程建设过程中,有权对工程进度、质量、安全等进行抽查、检查、监督等,承包人应积极配合发包人的这些活动,并提供一切便利条件。工程的任何部分都应向发包人开放。⑤如承包人在完成本合同所约定的承包工作时必须对相关已完成工程成果进行破坏性使用,承包人应事先书面通知发包人、监理人并取得发包人和监理人的书面同意,并且在使用完成后,承包人应将相关工程成果进行恢复。如因发包人原因,费用由发包人承担;如因承包人原因,费用由承包人承担。⑦承包人须按国家有关规定办理农民工工资专户。

3.2 项目经理

3.2.1 项目经理:

姓 名： _____；
身份证号： _____；
建造师执业资格等级： _____；
建造师注册证书号： _____；
建造师执业印章号： _____；
安全生产考核合格证书号： _____；
联系电话： _____；
电子信箱： _____；
通信地址： _____；

3.2.2 承包人对项目经理的授权范围如下：代表承包人对本项目的建设进行全面管理，行使合同约定的承包人权利，全面履行合同约定的承包人义务和责任。承包人的要求、通知均应以书面形式由承包人项目经理签署并加盖承包人现场项目部或承包人公章后递交发包人及监理。

关于项目经理每月在施工现场的时间要求：投标文件中明确的项目负责人，不得擅自变更。承包人所报的项目部的主要施工管理人员（项目负责人、项目技术负责人、施工员、安全员、质量员，下同）上岗证件必须齐全且常驻现场，必须按时参加每周工程例会。施工期间每月不少于 25 天，每周不少于 6 天，每天不少于 8 小时，如有夜间施工的情况，项目负责人必须全程在施工现场；并接受发包人代表和监理总监的监督。

承包人未提交项目部的主要施工管理人员劳动合同，以及没有为项目部的主要施工管理人员缴纳社会保险证明的违约责任；发包人有权解除本合同并由承包人承担发包人的所有损失，并报建设主管部门备案。

项目经理未经批准，擅自离开施工现场的违约责任；离开现场需征得总监理工程师及发包人的工程师同意，否则总监理工程师或发包人有权要求承包人承担 5000 元/天的违约金，并有权要求承包人更换项目经理。项目经理必须参加每周召开的工程例会，有事必须先向总监理工程师及发包人以书面形式请假。如项目经理未经总监理工程师或发包人同意违反上述规定，每缺席一次例会，承包人须向发包人支付违约金 2000 元整。如二个月缺席例会三次，视为承包人严重违约，发包人有权解除合同，将承包人清退出场并追究承包人的违约责任。

3.2.3 承包人擅自更换项目经理的违约责任：本工程投标的项目经理承包人不得单方面更换，若出现擅自更换情况，发包人有权终止合同并责令承包人退场，同时报主管部门备案，承包人并应按 10 万元/人向发包人支付违约金。

3.2.4 承包人无正当理由拒绝更换项目经理的违约责任：发包人有权对承包人本招标项目全部工程管理人员进行监督，发包人有权要求承包人在 14 日内撤换或调整其认为不称职

的项目经理，新项目经理人选需经发包人审核同意；项目经理必须采取有效措施保证在整个施工期间施工现场有足够的劳力、材料、设备，保证工程顺利实施，并不受节假日的影响。承包人若因工程质量、安全管理、进度管理、文明管理、防疫管理等原因而导致项目经理被责令更换的，由承包人按 **10 万元/人**向发包人支付违约金。承包人更换项目经理，承包人应提前 7 天书面通知总监理工程师及发包人，报发包人书面批准后，承包人代表方可易人，由继任代表继续承担承包人应负的责任，履行合同中约定的承包人义务。发包人的批准并不免除承包人相应的违约责任，承包人仍然需要按 **10 万元/人**向发包人支付违约金。

3.3 承包人人员

3.3.1 承包人提交项目管理机构及施工现场管理人员安排报告的期限：承包人应在签订合同后一周内，向监理人提交承包人在施工场地的管理机构以及人员安排的报告，其内容应包括管理机构的设置、各主要岗位的技术和管理人员名单及其资格，以及各工种技术工人的安排状况。项目管理机构及施工现场管理人员应与投标文件一致，若人员有变更（不含项目经理），承包人应向监理人提交施工场地人员变动情况的报告。

3.3.3 承包人无正当理由拒绝撤换主要施工管理人员的违约责任：发包人有权对承包人本招标项目全部工程管理人员进行监督，发包人有权要求承包人在 14 日内撤换或调整其认为不称职的项目部成员。若承包人无正当理由拒绝撤换项目部成员，发包人有权终止合同并责令承包人退场，同时承包人并应按 5 万元/人次。

3.3.4 承包人主要施工管理人员离开施工现场的批准要求：执行通用条款

3.3.5 承包人擅自更换主要施工管理人员的违约责任：本工程投标的主要技术管理人员承包人不得单方面更换，若出现擅自更换情况，发包人有权终止合同并责令承包人退场，同时报南京市招标投标管理部门备案，承包人并应按 **5 万元/人次**向发包人支付违约金。

承包人主要施工管理人员擅自离开施工现场的违约责任：承包人投标文件所载明的主要施工管理人员必须常驻现场，不得擅自离开施工现场，否则发包人每发现 1 人次，承包人应当支付 **2000 元**违约金；超过 5 人次，视为根本违约，发包人有权终止合同。

3.4 分包

3.4.1 分包的一般约定

禁止分包的工程包括：关键性工作。

主体结构、关键性工作的范围：本协议约定的所有施工内容。

3.4.2 分包的确定

允许分包的专业工程包括：非关键性工作。

其他关于分包的约定：对于非关键性工作专业工程；若投标人需分包，须经发包人和本工程监理工程师书面同意后方可分包，分包单位资质符合国家施工资质规定要求。

3.4.3 分包合同价款

关于分包合同价款支付的约定：按通用条款有关规定执行。

3.5 工程照管与成品、半成品保护

承包人负责照管工程及工程相关的材料、工程设备的起始时间：从开工到竣工验收交付发包人止，费用由承包人承担。

3.6 履约担保

承包人是否提供履约担保：/。

承包人提供履约担保的形式、金额及期限的：/。

4. 监理人

4.1 监理人的一般规定

关于监理人的监理内容：工程施工与保修阶段的工程质量控制、进度控制、造价控制、安全控制，信息管理、合同管理和现场协调。

关于监理人的监理权限：所有涉及工程造价的签证单、施工中和图纸中的建议、变更单及开工令、停工令、复工令等，详见监理合同。隐蔽工程验收单，标准的确认，分包单位（如有）的确认。需要取得发包人书面批准才能行使的职权：(1)合同以外的工程量增加或减少等经济签证，设计变更；(2)标准的确认；(3)工程施工过程中需发生经济往来的一切事宜。承包人在施工过程中必须配合监理人做好项目管理工作。监理人在行使某些职权（由发包人指定）前应征得发包人书面批准。合同中未注明的，按国家监理条例履行监理职责；除合同内有明确约定或经发包人书面同意外，监理人无权解除本合同约定的承包人任何权利和义务。

关于监理人在施工现场的办公场所、生活场所的提供和费用承担的约定：承包人应积极配合向监理人提供必要的施工现场的办公场所，费用由承包人承担。

4.2 监理人员

总监理工程师：

姓 名：_____；

职 务：_____；

监理工程师执业资格证书号：_____；

联系电话：_____；

电子信箱：_____；

通信地址：_____；

关于监理人的其他约定：详见发包人与监理人签订的委托监理合同。

4.3 商定或确定

在发包人和承包人不能通过协商达成一致意见时，发包人授权监理人对以下事项进行确定：

(1) ∟；

(2) ∟；

(3) ∟。

5. 工程质量

5.1 质量要求

5.1.1 特殊质量标准和要求：符合国家现行质量验收标准。承包人应按照质量管理体系标准，建立并保持一个健全的工程质量保证体系，完善质量管理制度，建立质量控制流程。无论总监理工程师是否进行并通过了各项检验，均不解除承包人对自己承包的工程的质量所负责任，除非质量问题是由于设计原因引起，而此类质量问题承包人须及时通知总监。在采用承包人设计的施工图纸施工时，设计引起的质量责任由承包人承担。无论工程材料是由承包人自行供应或是由发包人指定的供应商供应，均不解除承包人所负的工程全面质量的责任，承包人应该对各种材料按规范进行检查，拒绝不符合要求的材料用于工程。无论何种原因，出现不合格材料用于工程的情况，均由承包人承担应有的责任。承包人人员资格的特别规定：所有特殊工种人员、各种领班以上人员均应符合有关规定的资质要求，并且应持有该项工作的上岗证，在施工期间佩戴其上岗证供总监随时检查。承包人应按招标文件及有关技术规范要求，设置专门的监控量测岗位，完成工程所有的量测工作，并积累完整的技术资料。不合格工程，总监不予验收，承包人须按合同规定修补合格。承包人的质量未达标违约金：合同价款的 5%，违约金不足以弥补发包人实际损失的，承包人仍应补足。承包人的质量未达标，违约金将在结算价款中扣除。发包人对承包人处以质量未达标违约金后，并不免除承包人施工质量应达到合同要求的质量标准的责任，承包人对发包人及监理工程师提出的问题应及时整改，否则发包人及监理工程师有权要求承包人支付 1 万元/次的违约金。

检查和返工：(1) 承包人应严格按照施工规范、技术规程以及经监理工程师和发包人审核批复的实施性施工组织设计精心组织施工，确保工程进度及质量。在工序验收中，如检查发现质量不合格，承包人除必须返工至达标外，还应向发包人支付每项/次 1000 元违约金。在分项工程验收中，如在各类抽测、抽检、抽查中发现质量不合格，除必须返工达标外，还应向发包人支付每项/次 1000-10000 元 违约金，并承担全部检测费用。在分项验收中对达不到合格验收的，如监理工程师和发包人决定降格验收，承包人按该分项工程造价的 5%（不足 3000 元的按 3000 元执行）向发包人支付违约金，并承担全部检测费用。(2) 承包人在发生工程质量问题时，如有隐瞒监理工程师及发包人，或有偷工减料行为、使用假冒伪劣产品行为，除及时进行整改外另需向发包人支付 3000-20000 元/次的违约金，且发包人有权解除本合同，由此产生的全部损失（包含另行委托施工方产生的差价）由承包人承担。

关于工程奖项的约定：无。

5.2 隐蔽工程检查

5.2.1 承包人提前通知监理人隐蔽工程检查的期限的约定：

(1) 双方约定中间验收部位：施工验收按国家现行施工验收规范执行，隐蔽工程须经发包人代表和监理工程师检验签字后才能隐蔽，否则发包人有权进行破坏性检查，所产生的费用由承包人承担。若因此损坏或污染已完工程或者造成工程延期，承包人承担全部责任。竣工工程应满足发包人的合理使用要求和国家规范标准，竣工的图纸资料应与工程实物要移交发包人。

(2) 本工程质量要求：承包人的施工质量等级应符合国家质量验收标准并应通过有关部门验收合格。若为不合格工程，承包人应向发包人支付工程总造价的 5% 的质量违约金，且对由此造成的一切损失及法律责任负责。发包人有权解除合同，将承包人清退出场，解除合同的同时不免除承包人应当承担的违约责任。

(3) 施工过程中质量要求：承包人确保工程质量符合设计要求，达到国家施工质量验收评定标准和现行施工验收规范，并满足发包人的合理要求。如达不到上述质量要求须在合同工期内进行整改。若在合同工期内未整改完毕或整改后仍达不到质量要求，则承包人应按整改所需费用的 2 倍向发包人支付违约金。

(4) 承包人应严格按照施工规范、技术规程以及经监理工程师和发包人审核批复的实施性施工组织设计精心组织施工，确保工程质量。若承包人阶段性工程质量或者过程性工程质量有 2 次及以上不符合设计要求或者达不到工程质量合格标准，则发包人有权解除合同。

(5) 承包人在发生工程质量问题时，隐瞒监理工程师及发包人，或有偷工减料行为、使用假冒伪劣产品行为，除及时进行整改外另需向发包人支付 1 万元/次的质量违约金，并承担因此给发包人造成的一切损失。

监理人不能按时进行检查时，应提前 24 小时提交书面延期要求。

关于延期最长不得超过：48 小时。

6. 安全文明施工与环境保护

6.1 安全文明施工

6.1.1 项目安全生产的达标目标及相应事项的约定：

(1) 严格执行《中华人民共和国安全生产法》、《建设工程安全生产管理条例》等相关法律法规。承包人在承包范围内负责施工现场的安全管理、安全教育和安全事故责任由承包人负责处理，所发生的费用均由承包人承担。由承包人按规范施工并对安全生产负全责，严格按照施工组织设计组织施工，经常进行安全学习、安全教育，全部施工期间的安全措施落实到位，制定详细、可靠的应急措施，配备专职安全人员，对于不可抗力外所发生的安全责任事故，承包人承担全部责任与经济赔偿责任。承包人全面负责施工现场的安全、周边设施的安全与第三方人身安全，发生的费用包含在投标报价中。

(2) 承包人应遵守工程建设安全生产有关管理规定，严格按安全标准组织施工，并随时接受发包人、监理、行业安全检查人员依法实施的监督检查，采取必要的安全防护措施，消除事故隐患。安全施工防护费用已经含在合同价款内。由于承包人安全措施不力造成事故的责任和因此发生的费用，由承包人承担。

(3) 承包人在施工现场的安全管理、防疫管理、教育和安全事故责任由承包方承担。在承包人施工范围内发生或因承包人施工活动有关的安全事故由承包人负责处理并承担费用（包含但不限于责任及费用）。

(4) 承包人应自行为大中型施工设备办理财产险并支付费用，大型设备包括大型吊装设备等。在以上大型施工设备进场前之前，承包商应将以上设备的保单提交监理工程师审查，复印件交监理工程师存档备查，否则监理工程师有权认为以上设备不具备进场条件，不得进入现场。

(5) 承包人应接受发包人组织的安全、文明日常巡查和阶段性检查，对自身工作中的失职行为接受处罚。

(6) 承包人必须遵守发包人关于安全生产、文明施工的指示指令，如承包人拒不执行，

发包人有权指定这部分工作由其他人完成，所发生费用在安全文明施工措施费中扣抵。

(7) 由于承包人施工不当或管线保护措施不到位致使管线损坏，由承包人承担因此造成的一切损失和经济处罚。

(8) 承包人有责任维护发包人在南京市民中的形象。若由于承包人安全、文明施工问题造成发包人被他人索赔，发包人保留向承包人索赔的权利。

(9) 承包方必须按《劳动法》及国家有关规定要求用工，支付人员工资及劳动保护。施工期间，承包方应根据该工程施工的特点，采取有效保障措施，确保安全施工，因施工中造成的安全事故及人员伤亡均由承包方自行承担全部责任。

(10) 因场地因素不满足材料堆放要求等，承包人对作业场地所采取的任何措施，费用已含在本合同价款内，竣工结算时不增加该部分费用。

(11) 对于特种设备类的施工设备等的安装和使用均应符合国家规定，安装单位须具备相应资质，承包人在安装和使用这类施工设备前，需向建设行政主管部门申请备案或审批，未办理相应备案或审批手续的，即使通过了发包人或监理人的审核，也不能投入使用，同时不免除承包人擅自安装而引起的全部民事和刑事责任。

(12) 如由于承包人原因，发包人受到区级及以上行政主管部门处罚的，罚款由承包人承担，同时承包人承担发包人受罚金额两倍的违约金，上诉罚款及违约金发包人在工程进度款中直接扣除。

(13) 承包人按照监管部门要求设置施工围挡，费用包含在签约合同价（投标报价）中，结算时不另行计算。如因承包人原因导致发包人建设行政主管部门处罚，处罚的费用由承包人承担。

(14) 因承包人安全措施不到位造成一定社会影响的，发包人有权收取承包人 5-30 万元/次的违约金；

6.1.2 关于治安保卫的特别约定：进驻现场后，承包人应及时、严格地按安全规范和安监部门安全管理要求办理一切安全手续，承包人未按规定办理相关安全手续，应承担由此造成的一切安全后果。承担承包人施工范围的安全保卫工作，承包人认真做好施工现场的安全防护工作（包括照明、安全设施等），承包人对安全防护工作负全责（包括但不限于责任和费用）负责发包人供应的材料设备的保管。如承包人未履行上述约定及通用条款相关义务造成工程、财产和人身伤害，由承包人承担责任、赔偿损失及支付发生的费用。承包人应当制定本项目的生产安全事故应急救援预案，配备必要的应急救援器材、设备，并定期组织演练。承包人应管理好现场，不得有任何外部土方倒入，如发生倒入承包人自行外运处理，否则，

发包人有权暂停工程款支付，并按照 500 元每立方罚款。在施工中，承包人应保证无任何第三人主张因承包人行为所导致的任何知识产权或任何人身权利、财产权利。否则，承包人应承担由此给发包人造成的损失，包括但不限于任何索赔，诉讼、赔偿、费用、支出和项目工程的相应全部损失。承包人应加强对驻场施工人员的治安教育和管理，如承包人施工人员在施工现场发生治安事故，一切责任均由承包人负责，同时发包人有权视情节轻重进行适当的经济处罚。

关于编制施工场地治安管理计划的约定：承包人必须在进场后或施工合同签署后 7 日内编写对本工程具有针对性、指导性、实施性强的施工组织设计，综合考虑本工程所涉及的一切安全因素编写出施工安全预案，包括临时用电、安全施工、职工安全教育和安全管理、机电设备使用管理办法、突发情况应急预案等，报送监理工程师审批后严格执行。在工程施工过程中，发生暴乱、爆炸等恐怖事件，以及群殴、械斗等群体性突发治安事件的，发包人和承包人应立即向当地政府报告。发包人和承包人应积极协助当地有关部门采取措施平息事态，防止事态扩大，尽量减少财产损失和避免人员伤亡。

6.1.3 文明施工

合同当事人对文明施工的要求：

(1) 承包人须按照规定办理施工现场建筑工人实名制登记，定期上报现场一线操作工人名单、人数、籍贯等。如有人员调整，必须及时通知发包人；

(2) 非施工人员不得进入正在施工的施工区域；

(3) 承包人对施工范围内的安全防火承担责任；

(4) 承包人应遵守工程建设安全生产有关管理规定，严格按安全标准组织施工，并随时接受行业安全检查人员依法实施的监督检查，采取必要的安全防护措施，消除事故隐患。安全施工防护费用已含在签约合同价（投标报价）内。承包人负责施工现场的安全及第三方人身安全；

(5) 承包人应负责为其雇员安排食宿并提供各种必需的生活设施，并应采取合理的卫生防护措施和安全措施以保护其雇员的健康和安全。若因卫生、火灾等原因被媒体曝光造成不良影响的，发包人有权收取承包人 5-30 万元/次的违约金；

(6) 施工期间必须做好场地清洁卫生，负责在施工范围内（含外堆回填土方）的土方、建筑材料的覆盖（需保证无裸露土方），设置冲洗平台（含土方外运使用），承包人应在工地出入口安装自动洗轮装置及与相关主管部门联网的监控设备（如需），所有运输车辆（包括渣土车辆等）应当在除泥、冲洗干净后，方可驶出施工工地，所有费用均已包含在签约合同价（投标报价）中，未列明的视为优惠。承包人必须保证工程车辆驶离工地后行驶的公共道路清洁，杜绝工程车辆沿途散落的污物，做到净车出场，避免在场外道路上“抛、洒、滴、漏等”。若未保持公共道路的清洁而受到有关部门罚款，由承包人独自负责支付。承包人还

必须保障发包人不承担由这种问题而引起的一切责任。承包人未能在发包人指令下达后四小时内进行清除工作，发包人可无须通知承包人而另雇他人清扫，所发生的全部费用应由承包人负担，发包人有权在承包人的工程款中扣除上述费用。

(7) 废弃物处理：所有的废水、污水应按批准的方法处理后排入排污系统，不得污染环境，由此而引起的责任及费用由承包人自行负责。

(8) 所有的施工垃圾应按照批准的方法运往批准的地点进行处理，生活垃圾应按照城市规定每天集中，纳入城市垃圾处理系统。每项工程完工后，在发包人要求退场的时间内，根据发包人要求及时将所有临设、施工设备、建筑材料、建筑垃圾、生活垃圾等清运出场，硬化场地道路清理干净，做到工完场清，达到使监理工程师和发包人满意的状态，以上由此发生费用已包含在签约合同价（投标报价）中。如承包人未清理干净，发包人可以指派第三方进行该项工作的实施，所产生的费用由承包人承担，结算时发包人有权在结算价款中直接扣除。经发包人书面同意，承包人可以在现场保留为完成承包人在保修期内的各项义务所需要的材料、工程机械设备或临时工程，直至保修期满；

(9) 承包人对施工场地内的已完工程、在建工程、管沟、管网、相邻建筑物安全道路、树木等进行保护；

(10) 施工期间必须挂牌上岗并统一着装；

(11) 材料进场必须分类堆放，设置标识牌及废弃材料垃圾池，禁止乱堆乱放材料与机械设备；

(12) 预制场、加工场必须设置标语牌（包括安全、质量、环境、操作规程等）。

(13) 施工噪音：工程施工期间，噪声对环境的影响必须满足国家和南京市有关要求。施工噪声遵守《建筑施工场界环境噪声排放标准》（GB 12523—2011）。在选择施工设备及施工方法时，承包人必须考虑由此产生的噪声标准及对施工人员和周围单位和居民的影响。在工程施工过程中，若发生施工噪声超标扰民事件，由承包人负责解决，发包人予以配合。

(14) 夜间施工：承包人应按南京市有关规定要求办理夜间施工许可证。若因施工对周围居民、企事业等单位造成影响，由此发生的各种问题，由承包人负责解决，发包人予以协助。

(15) 场地卫生：保持场地整洁卫生，承包人要制定生活和环境卫生管理制度，要搞好职工宿舍卫生和食堂的饮食卫生；要设置水冲式厕所，并做好厕所保洁工作。其他临时搭建须经发包人批准，且应整齐美观。

(16) 各级政府相关管理部门对施工现场的检查而进行的有关建筑工程安全防护、文明施工的措施费用，无论在签约合同价（投标报价）中是否单独列出均由承包人承担。

(17) 承包人应及时完成上级部门考核的各项任务，确保在市或区考核中达标。如因承包人责任造成发包人考核被通报、扣分或其他相关处罚，构成承包人违约，发包人有权向承包人收取 1 万-10 万元一次的违约金。

(18) 若本项目要求达到智慧工地、差别化工地要求，由此产生的费用已包含在签约合同价（投标报价）中。

19) 其他按照国家相关规定和工程惯例应做的工作。

20) 本合同所执行文件有更新时，按照最新文件执行。

6.1.4 关于安全文明施工费支付比例和支付期限的约定：工程预付款中已含安全文明施工费，剩余部分含在进度款中支付。

7. 工期和进度

7.1 施工组织设计

7.1.1 合同当事人约定的施工组织设计应包括的其他内容：开工前做出详细的施工组织设计及文明施工标化现场方案，报发包人及监理人审批，施工组织设计应包括全部设备、材料、成品、半成品等需求供应进场计划，人员安排、质保体系、安保体系、安全文明施工措施、施工机械设备配置情况，施工现场优化布置、安全技术措施、施工现场临时用电措施、达到规定规模的危险性较大的施工措施等内容。发包人收到监理人上报的施工组织设计（各工期节点不得迟于合同工期节点规定）之日起7个工作日内组织审核批准或提出修改意见，发包人及监理人批准的施工组织设计可作为工程款的支付参考依据，承包人不按时送审符合要求的施工组织设计，造成发包人无法判断工程进展顺利与否，发包人有权要求承包人支付1000-5000元的违约金，责任由承包人承担。

7.1.2 施工组织设计的提交和修改

承包人提交详细施工组织设计的期限的约定：发包人提供全套施工图纸后7天内。

发包人和监理人在收到详细的施工组织设计后确认或提出修改意见的期限：收到承包人完整的施工组织设计（施工方案）之日起7天内监理人审核，监理人审核完毕报送发包人，发包人在合同约定期限内审批。对发包人和监理人提出的合理意见和要求，承包人应自费修改完善。根据工程实际情况需要修改施工组织设计的，承包人应向发包人和监理人提交修改后的施工组织设计。本合同内监理人的审核与发包人的批准、确认等，不免除承包人的责任和义务。

7.2 施工进度计划

7.2.1 施工进度计划的修订

发包人和监理人在收到修订的施工进度计划后确认或提出修改意见的期限：执行通用条款。

7.3 开工

7.3.1 开工准备

关于承包人提交工程开工报审表的期限：在工程准备工作完成后，计划开工日期前 7 天提交开工报审表。

关于发包人应完成的其他开工准备工作及期限：计划开工日期前 7 天。

关于承包人应完成的其他开工准备工作及期限：计划开工日期前 7 天。

7.3.2 开工通知

因发包人原因造成监理人未能在计划开工日期之日起 365 天内发出开工通知的，承包人有权提出价格调整要求，或者解除合同。

7.4 测量放线

7.4.1 发包人通过监理人向承包人提供测量基准点、基准线和水准点及其书面资料的期限：开工前一周由发包方、承包方在监理单位见证下现场交验，并以书面形式提供给承包方。水准点、坐标控制点交验完毕，即由承包方自费负责保护，此后由于破坏或失准带来的重新测量、放点费用及由此造成的其他损失均由承包方承担。

7.5 工期延误

7.5.1 因发包人原因导致工期延误

(1) 因发包人原因导致工期延误的其他情形：因发包人原因导致工期延误的，经发包人和监理确认后顺延工期，不增加费用。

7.5.2 因承包人原因导致工期延误

因承包人原因造成工期延误，逾期竣工违约金的计算方法为：凡由于承包方造成的工期延误（不可抗力除外），工期不能顺延，由此引起的赶工措施等费用增加均由承包方自行承担；同时承包方应承担违约责任，并向发包方支付违约金，按照该合同工期每推迟一天，承包人向发包人赔偿签约合同价 0.5%，发包方可从应向承包方支付的任何款项中扣除此违约金，此违约金的支付并不能解除承包方完成工程的责任和合同规定的其它责任。不计工期提前奖。

因承包人原因造成工期延误，逾期竣工违约金的上限：签约合同价的 30%。

7.6 不利物质条件

不利物质条件的其他情形和有关约定：由发包人会同承包人及有关部门做好相关保护工作，但因承包人责任造成损害的，其损失赔偿由承包人承担。非承包人原因造成的与承包人无关。

7.7 异常恶劣的气候条件

发包人和承包人同意以下情形视为异常恶劣的气候条件：

- (1) 连续日降雨量大于 100mm 超过 2 天或日降雨量大于 150mm；
- (2) 连续日最高气温超过 40℃ 的高温超过 3 天；
- (3) 日气温低于-10℃ 的严寒；

7.8 提前竣工的奖励

7.8.1 提前竣工的奖励：无

8. 材料与设备

8.1 承包人采购材料与工程设备：(1) 由承包人自购的材料，其规格、技术指标、质量要求详见招标图纸及工程量清单，同时必须满足相关技术规范要求。报价时须考虑各种因素，材料进场时经发包人、监理工程师签字认可后方可进场，否则不予认可。承包人须编制自购主要材料、辅助材料一览表，注明品牌、规格、型号、产地。对于由承包人采购的材料（包括成品、半成品和配件等），承包人应根据材料规格、平面尺寸等自行测算其加工损耗，材料的加工辅助材料费用、加工人工机械费用、采保费、包装费、运输费、上下力费等均包含在投标报价中。对招标文件及清单中有发包人推荐品牌范围的材料或设备，投标人应使用发包人推荐品牌，若拟使用推荐的品种以外的产品，应满足招标文件及施工图中提出的技术标准和质量要求，并由发包人同意。

(2) 承包人须在指定时间内自费把任何被拒绝使用的材料迁离工地。

(3) 实际施工中，经发包人和监理市场调研后，发现承包人所购材料质价不符、不符合设计要求，经发包人和监理要求整改后仍不满足要求，影响施工进度的，发包人有权将该材料改为发包人采购，或对该材料实行实时限价，材料的价格作相应的调整。若发包人需要变更某种材料的品牌、质量等级、规格，发包人将以书面形式通知承包人，要求承包人按照某种价格限价购买，承包人应无条件接受，承包人拒绝的，发包人有权将该部分材料、设备改为发包人采购，或在工程结算时，直接按照限定的价格进行结算，同时承包人应向发包人支付该材料、设备价款 20% 的违约金，改为发包人采购后的材料，承包人不再收取任何其他费用。

8.2 材料与工程设备的保管与使用

8.2.1 发包人供应的材料设备的保管费用的承担：承包人清点发包人供应材料后由承包人妥善保管，在收货、验货、搬运、仓储、安装、成品保护过程中损坏或工程竣工交付前丢

失时，应负责全部经济赔偿及工期索赔等责任，卸货、保管费用已含在报价中。

双方约定由承包人采购的材料必须符合有关规范、设计图纸规定的质量要求以及验收要求，必须有详细的质保书及复试报告且经发包人和监理人事先认可。若不符合要求，发包人可拒绝验收和使用，并按限定时间运出施工场地，重新采购，承包人承担由此发生的费用，由此延误的工期不予顺延。

8.3 样品

8.3.1 样品的报送与封存

需要承包人报送样品的材料或工程设备，样品的种类、名称、规格、数量要求；承包人在签订材料、设备采购合同时，应向监理工程师或发包人免费提供样品及其说明书作审批之用，审批合格的样品及说明书存放在监理处，以作为验收的标准。监理工程师或发包人对承包人自行采购材料的批准或认可并不解除承包人应负的质量、工期的责任，也不解除承包人对材料设备应负的职责。承包人负责采购的材料设备，按规定需提请专业检测机构检测的，其检测费用由承包人自行承担，发包人视同承包人在工程投标时已考虑进入综合单价，不支付任何检测费用。

8.4 施工设备和临时设施

8.4.1 承包人提供的施工设备和临时设施

关于修建临时设施费用承担的约定：已计入签约合同价（投标报价），如需要临时占地的，发包人配合办理相关手续，费用由承包人承担。施工通道开口费用由承包人承担。发包人仅配合办理相关手续。

承包人应充分考虑施工现场难度和复杂性等限制原因，对材料堆场、加工点及各类临时设施的搭建等进行合理布置。临时设施的搭建需经发包人、监理人批准方可实施，承包人需按照发包人对进度的要求调整临时设施，费用由承包人承担。临建搭设在红线外规划道路用地范围内，遇规划道路施工和室外配套工程施工时临建用房应无条件拆除退让，费用由承包人承担。如因现场实际情况需要搬迁临时设施的，承包人应无条件配合，相关费用由承包人承担。

9. 试验与检验

9.1 试验设备与试验人员

9.1.1 试验设备

施工现场需要配置的试验场所：承包人按规定和按投标文件承诺配置

施工现场需要配备的试验设备：承包人按规定和按投标文件承诺配置

施工现场需要具备的其他试验条件：暂无，如需要，另行协商解决。

9.2 现场工艺试验

现场工艺试验的有关约定：按通用条款执行。

10. 变更

10.1 变更的范围

关于变更的范围的约定：

10.1.1 设计变更（技术核定单等）：需发包人、设计人、监理人、跟踪审计（若有）共同认可并经审核确认后方可生效。工程签证、工程联系单、工程指令单等，需发包人、监理人、跟踪审计（若有）共同认可并经审核确认后方可生效。

施工中发包人需对原工程设计进行变更，应提前以书面形式向承包人发出变更通知。承包人按照工程师发出的变更通知及有关要求，进行下列需要的变更：

- （1）更改工程有关部分的标高、基线、位置和尺寸；
- （2）增减合同中约定的工程量；
- （3）改变有关工程的施工时间和顺序；
- （4）其他有关工程变更需要的附加工作。

10.1.2 施工中承包人不得对原工程设计进行变更。因承包人擅自变更设计发生的费用和由此导致发包人的直接损失，由承包人承担，延误的工期不予顺延。

10.1.3 承包人在施工中提出的合理化建议涉及到对设计图纸或施工组织设计的更改及对材料、设备的换用，须经发包人同意。未经同意擅自更改或换用时，承包人承担由此发生的费用，并赔偿发包人的所有损失，延误的工期不予顺延。

10.1.4 发包人保留变更或调整工程量的权力，承包人不得拒绝变更，更不得以变更为由提出不合理的要求。

10.1.5 承包人须按发包人要求完成变更工作，否则发包人有权交由第三方承包人完成，并按第三方承包人报价的双倍作为违约金扣减承包人的结算价款。

10.1.6 变更导致工期的顺延以监理工程师审核、发包人批准为准。

10.1.7 设计单位出具的设计变更必须得到发包人的批准。承包人不得直接从设计单位取得设计变更，或者以贿赂等不正当手段影响本工程的设计师进行变更。否则，由此增加的工程费用和发包人的所有损失均由承包人承担，工期不予顺延。

10.1.8 针对工程量发生变化的隐蔽工程及发包人提出的对已完成的分项工程进行变更，承包人应在施工前将施工方案报发包人及监理工程师确认；对于可重复利用的材料设备，承包人应小心保护，属承包人拆除时未采取保护措施或拆除后保护不当的，由承包人负责赔偿

损失。

10.1.9 承包人收到监理人下达的变更指示后，应当立即或者根据进度计划的需要予以执行。

10.1.10 承包人提出的变更签证申请必须严格按照发包人要求的变更签证管理流程执行。

10.1.11 变更签证原件一式柒份，发包人叁份、承包人保留二份，监理保留一份，跟踪审计单位（若有）保留一份。为避免变更签证出现混乱、重复结算，承包人在办理变更签证时必须明确每份变更签证的具体原因、施工部位、施工时间、尺寸、数量、材料、人工、机械台班和变更签证时间、变更签证的编号等，否则，该变更签证视为无效，发包人一概不予认可此变更签证，由此造成的一切责任损失均由承包人承担。

10.1.12 承包人应在收到变更指示之日起 14 天内，通过监理人向发包人提交变更估价申请，经监理人、跟踪审计（若有）、发包人审核确认且出具成果性文件后方为有效。承包人在该 14 天内未通过监理人向发包人提出变更估价申请的，视为承包人优惠该项变更不涉及价格调整，但变更指示导致合同价格减少的除外。

10.1.13 变更签证确认单完工之日起 14 日内申报，逾期不报视作让利，发包人不再确认。

10.2 变更估价

10.2.1 变更估价原则

关于变更估价的约定：投标单价高于市场价的清单子目工程量变更增加超过 10%，发包人有权对超过部分的综合单价进行调整，经发包人、监理、跟踪审计（若有）确认后，按照合理的成本与利润构成的原则重新进行组价调整并不突破概算。

1、合同中已有适用于变更工程的价格，按合同已有的价格变更合同价款；

2、合同中只有类似于变更工程的价格，发承包双方协商参照类似价格变更合同价款。

3、合同中没有适用或类似于变更的价格，应由承包人根据变更工程资料、工程量计量规则和计价办法、投标时的工程造价管理机构发布的信息价格和承包人报价浮动率[承包人报价浮动率=（1-中标价/招标控制价）*100%]提出变更工程项目的单价，并应报发包人、监理及跟踪审计单位（如有）签字确认后调整。（注：中标价和招标控制价均去除暂定价和暂列金额）；材料价格在南京工程造价管理机构发布的信息价格中缺失的，材料价格由发包人、承包人、监理人、跟踪审计单位（若有）共同询价确认材料价后，除材料价外其余变更估价依据投标原则确认。

4、工程变更引起施工方案改变，并使措施项目发生变化的，承包人提出调整措施项目费的，应事先将拟实施的方案提交监理人及发包人确认，并详细说明与原方案措施项目相比的变化情况。拟实施的方案经监理人及发包人确认后执行。该情况下，应按照下列规定调整措施项

10.5 暂列金额

合同当事人关于暂列金额使用的约定：经发包人同意后，方可使用。在用于各项价款调整、索赔、设计变更与现场签证后，若有余额，则余额全部归发包人。

11. 价格调整

11.1 市场价格波动引起的调整

市场价格波动是否调整合同价格的约定：(1) 一类主材、二类主材价格波动按苏建价【2008】67号文调整方法允许调整。

因市场价格波动调整合同价格，采用以下第3种方式对合同价格进行调整：

第1种方式：采用价格指数进行价格调整。

关于各可调因子、定值和变值权重，以及基本价格指数及其来源的约定：∕；

第2种方式：采用造价信息进行价格调整。

(2) 关于基准价格的约定：∕。

专用合同条款①承包人在已标价工程量清单或预算书中载明的材料单价低于基准价格的：专用合同条款合同履行期间材料单价涨幅以基准价格为基础超过∕%时，或材料单价跌幅以已标价工程量清单或预算书中载明材料单价为基础超过∕%时，其超过部分据实调整。

②承包人在已标价工程量清单或预算书中载明的材料单价高于基准价格的：专用合同条款合同履行期间材料单价跌幅以基准价格为基础超过∕%时，材料单价涨幅以已标价工程量清单或预算书中载明材料单价为基础超过∕%时，其超过部分据实调整。

③承包人在已标价工程量清单或预算书中载明的材料单价等于基准单价的：专用合同条款合同履行期间材料单价涨跌幅以基准单价为基础超过±∕%时，其超过部分据实调整。

第3种方式：其他价格调整方式：(1) 人工单价调整：1) 承包人投标时人工单价低于投标当期人工工资指导价文件的：人工单价按照新人工指导价文件并依据投标原则同比例让利；2) 承包人投标时人工单价高于投标当期人工工资指导价文件：如承包人投标时人工单价高于新人工工资指导价文件时，不调整；反之，按新人工工资指导价直接计入；

(2) 一类、二类主材的认定及调整执行苏建价【2008】67号文件调整。

(3) 因承包人原因造成工程延期，延期阶段发生包括但不限于人工、材料等市场价格和招标时基价相比：价格上涨的，不予调整；价格下降的，按市场价格调整。

12. 合同价格、计量与支付

12.1 合同价格形式

1、单价合同。

综合单价包含的风险范围：(1) 建设项目的技术和管理风险；(2) 市场风险，详见合同专用条款第 11.1 款；(3) 投标截止日前法律、法规、规章和政策规定的风险，人工费调整的风险，由政府定价或政府指导价的原材料价格调整的风险；

风险费用的计算方法：风险费用应包含在报价中。承包人投标时是在仔细阅读招标文件、设计图纸、设计规范等前提下，结合承包人针对本工程的施工方案，并结合对本工程的风险分析，做出自己的投标报价并与发包人签订本合同。

风险范围以外合同价格的调整方法：如果承包人投标报价存在不平衡报价，发包人有权对高出市场价的不合理价格进行调整（按市场价调整并同比例下浮），一切损失及责任由承包人承担。

发包人有权将承包人的承包范围内任一部分取消或经过规范程序将承包人的承包范围内任一部分工程内容或材料供应发包给其他单位承建或供货。在此情况下，承包人的合同价款自动调整，“分部分项工程量清单计价”表中该部分的价款自动取消，同时发包人对于取消部分的利润不予补偿。

双方约定合同价款的其他调整因素：①发包人、承包人双方认可经审核后的设计变更；②发包人、跟踪审计方（若有）和监理人均认可经审核后的签证。

对于变更、签证计价及结算的约定：①有效工程变更签证的认定原则：签证单上必须有发包人代表、监理工程师、承包人（项目部）、跟踪审计（若有）的签字和盖章，同时各方签字必须签署日期，签证单必须编号，方可作为竣工结算的依据；签证单上必须明确签证的原因、位置、尺寸、数量、材料、人工、机械台班、价格等和签证时间。②关于临时用工的签证事项，双方应在签证通知单上协商确定以下问题：工作内容及工作量、工作时间、工作人数、取定的人工单价（是综合单价，已含管理费和利润），临时用工的单价按最新人工指导单价文件执行。③当变更的工作内容完成之后，承包人要及时督促监理人员和发包人工地代表签字确认，对于隐蔽工程的签证，必须在覆盖前完成验收手续、工程量的确认和费用的报送，否则发包人可以不予支付；对于其他签证，承包人要及时督促监理人员和发包人工地代表必须在完工后 10 日内签字确认；所有变更签证均应同时报送发包人现场代表，最终审核时对承包人未能及时报送，事后补报的一律不予认可。④承包人每月 25 日前报送符合本条款

12.1.1 范围的变更签证预算。⑤每月5日前，发、承包人应就截止上月末尚未确定最终审定价的变更的费用预算书，进行综合性核对和价格商谈，并形成核对与商谈记录清单。结算时最终以审核为准。

2、总价合同。

总价包含的风险范围：/。

风险费用的计算方法：/。

风险范围以外合同价格的调整方法：/。

3、其他价格方式：/。

12.2 预付款

12.2.1 预付款的支付

预付款支付比例或金额：签约合同价款(扣除含税含规费的专业工程暂估价和减项工程)的10%作为预付款(含安全文明施工费及防治扬尘污染费)。

预付款支付期限：合同签订，施工单位进场十五日后。发包人若有代缴纳的建设工程社会保障费作为预付款计入预付款中。

预付款扣回的方式：/。

12.2.2 预付款担保

承包人提交预付款担保的期限：/。

预付款担保的形式为：/。

12.3 计量

12.3.1 计量原则

工程量计算规则：工程量计算规则执行国家标准《建设工程工程量清单计价规范》或《水利工程工程量清单计价规范》其适用的修订版本，承包人实际完成的工程量按约定的工程量计算规则和有合同约束力的图纸进行计量。

12.3.2 计量周期

关于计量周期的约定：1、承包人向发包人工程师提交已完工程量报告的时间：按关键施工节点。2、发包人收到工程量确认报告后协同跟踪审计(若有)、监理人对工程量报告进行审核确认，核定工程量以三方共同确认结果为准。

12.3.3 单价合同的计量

关于单价合同计量的约定：工程量按实结算。

12.3.4 总价合同的计量

关于总价合同计量的约定：∕。

12.3.5 总价合同采用支付分解表计量支付的，是否适用第 12.3.4 项(总价合同的计量)约定进行计量：∕。

12.3.6 其他价格形式合同的计量

其他价格形式的计量方式和程序：∕

12.4 工程进度款支付

12.4.1 付款周期

1) 关于付款周期的约定：1) 合同签订，施工单位进场十五日后，支付至施工合同签约价(扣除含税含规费的专业工程暂估价和减项工程)的 10%(含安全文明施工措施费及防治扬尘污染费)；

2) 农民工工资按照《保障农民工工资支付条例》的规定，发包人将农民工工资按月足额支付至农民工工资专用账户，后期支付工程进度款时扣除已支付的农民工工资。承包人每月 5 日前填报上月实际农民工用工人数、考勤记录、工资单和支付农民工月工资总额，并经监理、审计(若有)、发包人审核。承包人按照每月农民工考勤记录和工资单发放至农民工个人；

3) 工程进度完成 50%，支付至经监理、发包人审核后的实际完成合同内合格工程量产值的 80%(含已支付的 10%和足额的民工工资)；

4) 工程竣工验收合格(经相关部门验收确认)，合同内部分支付至经监理、发包人审核后的实际完成合格工程量产值的 80%(含已支付的 10%和足额的民工工资)，签证变更部分支付至经审核后的实际完成合格工程量产值的 30%；合同内部分及签证变更部分累计支付不超过合同价的 80%；

5) 出具工程竣工结算报告后，支付至不超过审定价的 85%；

6) 工程竣工验收移交且出具财务报告后，付至审定价的 97%，留审定价的 3%作为质量保修金，缺陷责任期满无息返保修金。

7) 工程竣工后，承包人应积极协助发包人办理工程移交手续，若因承包人未能按照工程接收部门要求做好整改工作，导致项目无法移交，产生的相关费用由承包人自行承担。

2、发包人有权根据工程进度的要求调整工程付款的时间和比例，发包人有权根据政府资金的到位情况，调整工程款的支付比例及支付时间(无息)，承包人不得因此而提出异议。

若实际工期按照发包人批准的总进度计划出现滞后情况的，委托人有权减半支付或暂缓支付工程费。若经发包人认定的关键线路工期节点出现三次及以上滞后的，发包人有权予以清退。
若承包人以上付款节点的形象进度提前，发包人给予承包人适当奖励。

3、发包人支付给承包人的工程进度款，承包人只能用于本工程有关的人工、材料、机械等费用。承包人保证及时给工人结算、支付工人工资。确保不拖欠工人工资，否则发包人有权直接扣除部分承包人应收工程款以支付工人工资，同时承包人向发包人支付 10-50 万元违约金。如因拖欠工人工资引起工人信访、诉讼等集体聚众行为，发包人将按南京市政府有关拖欠民工工资处理办法进行处理，并且发包人具有单方解除合同的权利，合同解除，不免除承包人的违约责任。

4、发包人有权对承包人工程款的使用进行监督，如工程款用于支付与本工程无关的事宜，发包人将立即停止付款并由承包人支付该合同总价 5%的违约金。发包人有权选择在总支付比例不变的情况下，采取其他的支付方法。

5、所有违约金及罚款应按发包人要求交纳至发包人相关部门，如承包人未按发包人要求缴纳**违约金或罚款**的，在支付上述工程进度款的同时，发包人可直接扣除各项罚款、赔偿以及违约金等。但**工程进度款发票应全额提供。**

12.4.2 进度付款申请单的编制

关于进度付款申请单编制的约定：

“进度付款申请单”应包括下列内容：截至本次付款周期已完成工程对应的产值及金额、截止上次付款周期已实际支付的金额、本次付款周期实际应支付的金额等内容。由承包人提交（附件资料还包含安城集团工程进度付款申请单等），经监理工程师、跟踪审计（若有）、发包人现场代表确认。

12.4.3 进度付款申请单的提交

- (1) 单价合同进度付款申请单提交的约定： / 。
- (2) 总价合同进度付款申请单提交的约定： / 。
- (3) 其他价格形式合同进度付款申请单提交的约定： / 。

12.4.4 进度款审核和支付

- (1) 监理人审查并报送给发包人的期限：执行通用条款。

发包人完成审批并签发进度款支付证书的期限：执行通用条款。

- (2) 发包人支付进度款的期限： / 。

发包人逾期支付进度款的违约金的计算方式： / 。

12.4.5 支付分解表的编制

(1) 总价合同支付分解表的编制与审批：/。

(2) 单价合同的总价项目支付分解表的编制与审批：/。

13. 验收和工程试车

13.1 分部分项工程验收

13.1.1 监理人不能按时进行验收时，应提前24小时提交书面延期要求。

关于延期最长不得超过：48小时。

13.2 竣工验收

13.2.1 竣工验收程序

关于竣工验收程序的约定：按通用条款。

发包人不按照本项约定组织竣工验收、颁发工程接收证书的违约金的计算方法：/。

13.2.2 移交、接收全部与部分工程

承包人向发包人移交工程的期限：1、本合同工程竣工验收之前，承包人须按竣工验收相关规定及技术档案管理条例编制整理竣工资料（含竣工图，一式陆份），报监理审核合格后移交给发包人，竣工资料的整理、装订、移交费用由承包人承担。工程实体验收后30日内提供符合城建档案馆和行政质检监督部门要求的竣工图陆份（图纸承包人另行提供），竣工资料陆套。竣工验收日期为实际竣工验收并验收合格之日。无论哪项拖延，均视为承包人违约，承包人按每拖延一天1000元的标准向发包人支付违约金。2、中间交工工程的范围和竣工时间：按照经监理人审核后发包人同意的承包人的总体施工计划执行，办理符合建设程序的交工手续。

发包人未按本合同约定接收全部或部分工程的，违约金的计算方法为：/。

承包人未按时移交工程的，违约金的计算方法为：每逾期一日，承包人向发包人支付1000-10000元/日不等的违约金。

13.3 工程试车

13.3.1 试车程序

工程试车内容：/。

(1) 单机无负荷试车费用由/承担；

(2) 无负荷联动试车费用由/承担。

13.3.2 投料试车

关于投料试车相关事项的约定： / 。

13.4 竣工退场

13.4.1 竣工退场

承包人完成竣工退场的期限：提交竣工材料之日。

14. 竣工结算

14.1 竣工结算申请

承包人提交竣工结算申请单的期限：承包人必须按照发包人的要求编制整理资料，工程竣工后 30 天内向发包人递交 6 份结算报告及完整的结算资料（原件两份），否则对发包人管理费造成的损失由承包人承担。发包人在支付工程结算款时扣除损失金额，同时承包人工程结算发票应全额提供。

竣工结算申请单应包括的内容：

1、竣工结算提供的相关资料包括但不限于：

（1）招标文件

（2）投标文件（含投标报价）

（3）中标通知书

（4）施工合同及补充协议等

（5）施工单位承诺书（结算资料完整无遗漏）

（6）施工单位审计工作授权委托书

（7）开工报告、竣工报告（竣工证明）、竣工验收资料、隐蔽验收资料

（8）招标图、竣工图（含变更）

（9）项目签证单、变更、核价单等

（10）工程结算书【竣工结算合同价格含明细计量计价表、发包人已支付承包人的款项、应扣留的质量保证金（已缴纳履约保证金的或提供其他工程质量担保方式的除外）、发包人应支付承包人的合同价款】

（11）工程量计算书

（12）水电费结算手续

（13）与总包交接签收单（如有）、与物业交接签收单（如有）

（14）与工程结算有关的会议纪要、通知、评定证书等

(15) 上述材料装订成册，一式叁份（一套原件两套复印件），以上部分提供电子版（存储于U盘）。

(16) 承包人提供结算承诺书，对资料真实有效性作出承诺，对于申报结算金额中少报视作让利，不予调整。

2、竣工结算书中应有以上完整的结算资料。发包人签收结算资料后，将不再接受增加任何结算资料（图纸、签证变更单、价格凭证等），送审的结算书中若有结算遗漏项目均作为让利给发包人，不作任何增加调整。

3、承包人在计算工程量时必须按竣工图分专业计算，竣工图以外的变更签证部分，分专业另行计算。变更签证凡在竣工图上标明的，不得重复计算，竣工图纸上已能反映的，不得再以签证形式提出。

4、发包人增加工程量，或者对工程进行变更，承包人应无条件先完成变更项目，承包人按发包人要求完成签证工程的施工，引致合同造价外的金额而要求补偿时，应在变更或签证项目完成后14日内将签证（附相对应的联系单或设计变更单、详细预算及报价，否则视为无效）报监理工程师及发包人，逾期视为承包人放弃补偿要求。

5、针对工程量发生变化的隐蔽工程及发包人提出的对已完成的分项工程进行变更，承包人应在施工前将施工方案报发包人及监理工程师确认；对于有可能重复利用的材料、设备，承包人应小心保护，因承包人拆除时未采取保护措施或拆除后保护不当造成的损害后果，由承包人负责赔偿损失。

6、办理签证时，变更、签证结算费用编制应按“一单一价”的原则，即每一份变更、签证附一份造价核定单。一份签证单上只能申报一项内容。对不符合前述要求的签证，发包人有权拒绝认可。

7、工程变更及现场签证统一使用规定格式的现场签证单，并按照相应规定执行。所有工程变更及现场签证均应有承包人（项目部）、监理人、跟踪审计（若有）、发包人项目代表人员签字与盖章方为有效。

8、为避免签证出现混乱、重复结算，承包人在办理签证时必须明确每份签证的具体原因、施工部位、施工时间、签证的编号等，否则不予办理。

9、承包人发生的所有违约金、罚款等相应扣款项，均由监理工程师在当月的工程量审核单中注明发生事由及金额，由发包人项目管理部在当月工程款支付单中予以注明扣除。所有变更及签证产生的费用均在竣工结算中办理。

10、按国家规定由承包人交纳的各种税收、劳动保险费及其他费用已包含在本工程造价

内，由承包人负责向税收等部门交纳。

14.2 竣工结算审核

发包人审批竣工付款申请单的期限：承包人应按发包人规定流程（以及配合发包人上报主管部门结算资料）上报结算资料，由监理人进行审核，如未按规定上报或上报材料不符合发包人规定流程要求，发包人有权当月不给予结算审计，由此产生的一切损失由承包人承担。

承包人在提交完整结算资料后，须在审核过程中无条件配合审计单位的审核工作，否则发包人有权延长结算审核时间，由此产生的一切损失由承包人承担。

在结算审计结果提供给承包人后 60 天内，承包人未提出异议的，视同承包人认可该审计结果，并同意按此结果进行结算。

承包人提供的结算书，如经审计核减额在最终审定金额的 5%以内（不含 5%），审计费由发包人承担；如经审计核减额在 5%（含 5%）到 8%（不含 8%），审计费发包人与承包人各承担一半；如经审计核减额在 8%（含 8%）以上，审计费全部由承包人承担，同时承包人不得有异议或质疑。（核减额是指承包人向发包人提交的送审额与政府部门委托的审计单位最终审定金额的核减金额）。

发包人完成竣工付款的期限：发包人应在监理人出具竣工付款证书后，将应支付款支付给承包人。发包人不按期支付的，按合同约定，将逾期付款违约金支付给承包人

关于竣工付款证书异议部分复核的方式和程序：按通用条款执行。

14.3 最终结清

14.3.1 最终结清申请单

承包人提交最终结清申请单的份数：一式 6 份。

承包人提交最终结算申请单的期限： / 。

14.3.2 最终结清证书和支付

（1）发包人完成最终结清申请单的审批并颁发最终结清证书的期限：收到最终结清申请单之日起 56 天内。

（2）发包人完成支付的期限：最终结算申请书经发包人审批完成之日起 56 日内。

15. 缺陷责任期与保修

15.1 缺陷责任期

缺陷责任期的具体期限：见质量保修书。

15.2 质量保证金

关于是否扣留质量保证金的约定：扣留。在工程项目竣工前，承包人按专用合同条款第 3.7 条提供履约担保的，发包人不得同时预留工程质量保证金。

15.2.1 承包人提供质量保证金的方式

质量保证金采用以下第2种方式：

- (1) 质量保证金保函，保证金额为：∕；
- (2) 3%的工程款；
- (3) 其他方式：∕。

15.2.2 质量保证金的扣留

质量保证金的扣留采取以下第2种方式：

- (1) 在支付工程进度款时逐次扣留，在此情形下，质量保证金的计算基数不包括预付款的支付、扣回以及价格调整的金额；
- (2) 工程竣工结算时一次性扣留质量保证金；
- (3) 其他扣留方式：∕。

关于质量保证金的补充约定：∕。

15.3 保修

15.3.1 保修责任

工程保修期为：详见“附件 1：工程质量保修书”。

15.3.2 修复通知

承包人收到保修通知并到达工程现场的合理时间：承包人接到发包人、物业公司、业主通知之时起 8 个小时内响应，24 小时内到达工程现场，48 小时内开始组织修复。

15.3.3 未能修复

在工程保修期内发生的工程缺陷或损坏，承包人拒绝维修或未能在合理期限内修复，且经发包人书面催告后仍未修复的，发包人有权自行修复或委托第三方修复，所需费用由承包人承担，同时承包人应支付发包人 5000 元以上 20000 元以下违约金，并由承包人对在保修期内因质量缺陷造成的损失承担赔偿责任。但修复范围超出缺陷或损坏范围的，超出范围部分的修复费用由发包人承担。

16. 违约

16.1 发包人违约

16.1.1 发包人违约的情形

发包人违约的其他情形/。

16.1.2 发包人违约的责任

发包人违约责任的承担方式和计算方法：

(1) 因发包人原因未能在计划开工日期前 7 天内下达开工通知的违约责任：工期相应顺延，费用不增加。

(2) 因发包人原因未能按合同约定支付合同价款的违约责任：∕。

(3) 发包人违反第 10.1 款（变更的范围）第（2）项约定，自行实施被取消的工作或转由他人实施的违约责任：发包人不承担任何赔偿及违约责任。

(4) 发包人提供的材料、工程设备的规格、数量或质量不符合合同约定，或因发包人原因导致交货日期延误或交货地点变更等情况的违约责任：如造成工期延误的，工期相应顺延，造成经济损失的，由责任方承担。

(5) 因发包人违反合同约定造成暂停施工的违约责任：工期相应顺延，费用不调整。

(6) 发包人无正当理由没有在约定期限内发出复工指示，导致承包人无法复工的违约责任：工期相应顺延，费用不调整。

(7) 其他：因发包人原因或疫情防控引起的暂停施工，工期顺延。

16.1.3 因发包人违约解除合同

承包人按 16.1.1 项（发包人违约的情形）约定暂停施工满 ∕ 天后发包人仍不纠正其违约行为并致使合同目的不能实现的，承包人有权解除合同。

16.2 承包人违约

16.2.1 承包人违约的情形

承包人违约的其他情形：1、承包人借故拖延工程进度、导致工程停工超过 15 日；2、承包人未按要求投入人员、机械设备及资金造成工期延误；3、因承包人原因造成的质量问题；4、因承包人原因造成的安全文明生产责任事故；5、因不履行发包人或监理人下达的各种通知；6 因不履行上级主管等部门下达的各种通知及任务。

16.2.2 承包人违约的责任

承包人违约责任的承担方式和计算方法：1、承包人确保达到中标时承诺的质量、安全等标准，如果在合同工期内达不到承诺的标准，承包人必须按发包人规定的期限返工直至达到中标时承诺的标准；如返工仍然无法达到中标时承诺的标准，则需向发包人支付违约金，

所发生的一切返工费用以及由此给发包人造成的经济损失均由承包人承担,并按工程结算价款的 5%向发包人支付违约金,支付此项违约金并不能解除承包人完成工程的责任以及合同规定的其他责任,同时发包人有权解除本合同。如因施工质量导致安全事故,承包人承担事故处理的一切费用、工程的恢复费用及因此而造成后续工程延误费用。

2、承包人投标时是在仔细阅读招标文件、设计图纸、相关技术规范并认真勘察现场等前提下,结合对本工程的风险分析,做出自己的投标报价的,而且已对招标文件提供的工程量清单进行过核对并予以认可。承包人不得以任何有关工程量清单、投标报价、利润、成本等方面的理由要求变更或者偷工减料、延误进度,否则应向发包人支付合同价款 5%的违约金,并勒令其改进,如支付违约金后承包人仍无改进,发包人有权解除合同,同时报建设主管部门追究其责任,承包人并应按合同价款的 10%支付违约金。

3、承包人必须按照发包人书面批准的相关进度计划安排人员、机械、材料进场并组织施工,不得有连续 3 天以上的延误,否则承包人应按 2000 元/天的标准向发包人支付违约金(从结算中扣除),直至解除合同(不可抗力除外);此违约金并不解除承包人应完成工程的责任或合同规定的其它责任。

4、招标文件要求承包人在投标报价中必须充分考虑的辅助性工作,如承包人在施工过程中拒绝执行,则发包人有权另行安排施工,费用从承包人工程款中扣除,如工程款数额不足,则从结算中扣除。

5、(1) 承包人应自行及时处理施工扰民问题,因场地管理不善引发的一切纠纷由承包人自行解决,发包人不承担任何责任。承包人需设置一名处理“12345”等投诉的专员,施工过程中遇到 12345、市长信箱、民生工作站、大城管等一切政府下发的和工程有关的所有投诉,承包人均必须在 5 小时内处理到位,让投诉人满意。如果 5 小时内不积极处理投诉,罚款 1-5 万元。如果 5 小时内与投诉人联系过,但是投诉人不满意,罚款 1-3 万元。整个项目投诉达到 6 次,罚款 1-5 万,后每增加一次投诉则罚款 1 万元。

(2) 建设单位与监理在检测过程中发现问题,施工单位未及时整改的,处罚 1 万元一次。

(3) 当出现重大问题造成媒体关注或市级有关部门批评的,处罚 5-10 万元一次。

(4) 由区精细办、区扬尘办等区级行政主管部门通报批评的,处罚 2-5 万元一次。

(5) 由集团公司点名通报批评的,处罚 1-2 万元一次。

16.2.3 因承包人违约解除合同

关于承包人违约解除合同的特别约定： / 。

发包人继续使用承包人在施工现场的材料、设备、临时工程、承包人文件和由承包人或以其名义编制的其他文件的费用承担方式：费用不另外支付。

17. 不可抗力

17.1 不可抗力的确认

除通用合同条款约定的不可抗力事件之外，视为不可抗力的其他情形：按通用条款。

17.2 因不可抗力解除合同

合同解除后，发包人应在商定或确定发包人应支付款项后 28 天内完成款项的支付。

18. 保险

18.1 工程保险

关于工程保险的特别约定：1、 承包人负责办理承包人在施工现场人员生命财产、现场各种施工用设施、设备、材料的保险，并支付相应费用。

2、 本合同项下工程范围内的全部财产损失，由承包人承担一切赔偿责任及法律责任。

3、 本合同项下工程范围内的任何事故（包括第三方人员在内），所造成依法应该支付的损失赔偿费、抚恤费和法律责任均应由承包人负责支付。

18.2 其他保险

关于其他保险的约定： / 。

承包人是否应为其施工设备等办理财产保险： / 。

18.3 通知义务

关于变更保险合同时的通知义务的约定：变更前 3 天通知。

19. 争议解决

19.1 争议评审

合同当事人是否同意将工程争议提交争议评审小组决定：不同意。

19.1.1 争议评审小组的确定

争议评审小组成员的确定： / 。

选定争议评审员的期限： / 。

争议评审小组成员的报酬承担方式： / 。

其他事项的约定： / 。

19.1.2 争议评审小组的决定

合同当事人关于本项的约定： / 。

19.2 仲裁或诉讼

因合同及合同有关事项发生的争议，按下列第 2 种方式解决：

(1) 向 / 仲裁委员会申请仲裁；

(2) 向 工程所在地 人民法院起诉。

20、补充条款

1、承包人不应在工地或施工设施上展示任何贸易和商业性广告。承包人在征得发包人同意后，可在施工场地设置有关工程的广告，但必须由发包人统一规划和制作（费用由承包人支付）。

2、承包人污染、损坏区内主干道必须清理、修复，如污染城市道路，一切责任由承包人承担；造成发包人经济损失的，向发包人赔偿损失。

3、承包人在竣工验收合格后 7 天内拆除现场的所有临时设施，并清除全部垃圾，其费用由承包人承担。现场的清理标准应征得发包人书面认可，否则如发生相关费用由发包人在工程竣工结算价款中扣除。

4、施工过程中发包人不协调土场土源、土方堆放点和弃土处理等问题，若出现发包人协调土场土源、土方堆放点和弃土处理，投标报价中的土方单价、运距和渣土费按实际调整计算，且不高于投标价。

5、承包人应协助甲方办理相关的质监、安监、施工许可证、竣工备案等手续。

6、检验试验费：由发包人委托检测机构，根据有关国家标准或施工验收规范要求对材料、构配件和工程质量检测检验、功能检测，由此产生的合格费用由发包人承担，因不合格产生的费用及复检的费用由承包人承担。

7、承包人必须严格服从发包人、监理人对工程施工的管理。若发包人认为承包人的现场投入不能满足施工需要，发包人有要求承包人增加人员、机械设备、财力和物力满足现场需要的权利，承包人对此不得拒绝。若发包人认为承包人的管理人员、施工人员无法胜任或不能配合发包人工作，发包人有权要求该人员退场，承包人不得以任何理由拒绝，并尽快用经发包人书面批准的合格人员代替上述调离的任何人员。

8、政府有关政策规定向承包人收取的相关费用由承包人支付。在签订本工程施工合同

前，承包人必须提供相关部门出具的民工工资保障金缴纳证明，作为本合同附件。

9、施工中发生的一切安全事故（包含人身、设备、材料等）全部由承包人负责，所有费用 and 法律责任全部由承包人承担。

10、因承包人未履行或未完全履行本专用条款第3条中的约定工作，产生工程质量问题，影响工程进度，造成有关部门找发包人处理相关问题的，发包人有权责令承包人停工，有权暂停支付工程款直到问题解决，并可先行处理理赔，费用和赔偿款从承包人工程款中扣除。由上述原因造成的延误工期不予顺延，发包人可同时追究承包人的违约责任。

11、发包人、监理人共同认为承包人的全部或部分施工不能满足本工程的质量和安全要求时，发包人有权单方面终止合同，勒令承包人退场，或将承包人承包范围内的部分项目指定分包其他单位施工，因此而造成的所有后果、费用和损失全部由承包人承担。

12、凡是非设计变更及非发包人原因造成的施工条件变更，施工方案和施工措施的修改而造成增加的费用由承包人承担。

13、工程社会保险费按省市有关规定执行，包含在合同价中。

14、承包人必须按《南京市工程施工现场管理规定》和南京市建设行政主管部门颁发的文明施工管理规定和承包人施工组织设计中编制的文明施工措施执行管理，所发生的费用承包人自行承担。

15、施工影响范围内的所有垃圾（包括各专业分包工程施工产生的垃圾）应由承包人每天集中清理，相关费用由承包人承担。

16、发包人根据现场实际情况有权对清单项的增减做调整，不做任何补贴。

17、地上地下障碍物清除所发生的费用已包含在投标报价内发包人不另外签证支付。

18、承包人按合同约定内容，为发包人、承包人双方分包的工程提供配合和管理，并对整体工程的施工质量和工期负责。承包人应能及时处理好突发情况。

19、承包人收到工程款后应保证及时给工人结算、支付工人全额工资。在工程竣工验收合格时，发包人此前已支付的工程款中包含了本工程工人的全额工资，承包人须结清本工程所有工人全额工资并提供证明，否则发包人有权暂扣剩余工程款直至承包人结清所有工人全额工资，同时承包人向发包人支付50万元违约金。

20、若发包人在项目现场配备指纹考勤系统进行考勤，承包人应服从发包人的指纹考勤管理。发包人将根据指纹考勤结果对承包人进行考核，并按合同中相关条款约定对项目管理人员不在岗情况进行处罚。

21、投标人须提供招标人在设备运行、维护等方面的指导及培训（含提供技术资料），

此项费用不单独列项，包含在投标报价中。

22、被区精细办、区扬尘办等区级行政主管部门通报表扬的，每次给予奖励 1-2.5 万；被市级及以上通报表扬、表彰，取得市级或省级荣誉的，每次给予奖励 2-5 万。

23、造成管线破坏的，且造成较大影响，除赔偿所造成损失外，处罚 5 万元整。

24、工程进场后，要通过国家级新闻媒体正面宣传工程建设情况两篇以上。

25. 与监理有关的内容详见监理合同，本合同中监理内容与监理合同有冲突的，以监理合同为准。

26、严格遵守落实各级政府部门下发的各项文件要求。积极配合检查督促落实施工单位履行情况。因不履行当地相关政策要求每次扣 2 万。

27、涉及规划核实项目：在施工过程中，应严格按照规划核准图进行施工，如因现场情况等原因需进行变更的，必须获得项目主管部门的认可；如因测量误差较大、沟槽覆土前未及时向甲方汇报跟踪测量等问题造成规划程序无法闭合的，造成的返工等所有的费用由施工单位承担。

28、完工后须按甲方要求提供全套签章完整的竣工资料（含竣工图）纸质版并提供与纸质版相同的电子扫描件。

29、按照相关法律法规的规定，审计监督部门有权对经双方确认的工程结算进行审计监督，承包人应提供必要的配合工作并执行审计机关依法作出的审计决定。

附件 1:

工程质量保修书

发包人（全称）：_____

承包人（全称）：_____

发包人和承包人根据《中华人民共和国建筑法》和《建设工程质量管理条例》，经协商一致就_____（工程全称）签订工程质量保修书。

一、工程质量保修范围和内容

承包人在质量保修期内，按照有关法律规定和合同约定，承担工程质量保修责任。

质量保修范围包括地基基础工程、主体结构工程，屋面防水工程、有防水要求的卫生间、房间和外墙面的防渗漏，供热与供冷系统，电气管线、给排水管道、设备安装和装修工程，以及双方约定的其他项目。具体保修的内容，双方约定如下：

合同以及图纸约定的所有承包内容。。

二、质量保修期

根据《建设工程质量管理条例》及有关规定，工程的质量保修期如下：

1. 地基基础工程和主体结构工程为设计文件规定的工程合理使用年限；
2. 屋面防水工程、有防水要求的卫生间、房间和外墙面的防渗漏为5年；
3. 装修工程为2年；
4. 电气管线、给排水管道、设备安装工程为2年；
5. 供热与供冷系统为2个采暖期、供冷期；
6. 住宅小区内的给排水设施、道路等配套工程为2年；
7. 其他项目保修期限约定如下：2年。

质量保修期自工程竣工验收合格之日起计算。

三、缺陷责任期

工程缺陷责任期为24个月，缺陷责任期自工程通过竣工验收之日起计算。单位工程先于全部工程进行验收，单位工程缺陷责任期自单位工程验收合格之日起算。

缺陷责任期终止后，发包人应退还剩余的质量保证金。

四、质量保修责任

1. 属于保修范围、内容的项目，承包人应当在接到保修通知之日起 7 天内派人保修。

承包人不在约定期限内派人保修的，发包人委托他人修理。

2. 发生紧急事故需抢修的，承包人在接到事故通知后，应当立即到达事故现场抢修。

3. 对于涉及结构安全的质量问题，应当按照《建设工程质量管理条例》的规定，立即向当地建设行政主管部门和有关部门报告，采取安全防范措施，并由原设计人或者具有相应资质等级的设计人提出保修方案，承包人实施保修。

4. 质量保修完成后，由发包人组织验收。

五、保修费用

保修费用由造成质量缺陷的责任方承担。

六、双方约定的其他工程质量保修事项：另行协商。

工程质量保修书由发包人、承包人在工程竣工验收前共同签署，作为施工合同附件，其有效期限至保修期满。

发包人：南京安城建设集团有限公司

承包人：

（盖章）

（盖章）

法定代表人或委托代理人：

法定代表人或委托代理人：

（签字或盖章）

（签字或盖章）

经办人：

经办人：

住所：南京市秦淮区瑞阳街 30 号

住所：

邮政编码：210000

邮政编码：

电话：025-52303227

电话：

传真：/

传真：

开户银行：南京银行奥体支行

开户银行：

银行账号：0163 2400 0000 0205

银行账号：

附件 2:

分包人主要施工管理人员表

名 称	姓名	职务	职称	主要资历、经验及承担过的项目
一、总部人员				
项目主管				
其他人员				
二、现场人员				
项目经理				
项目副经理				
技术负责人				
造价管理				
质量管理				
材料管理				
计划管理				
安全管理				
其他人员				

附件 3:

廉政协议书

甲方：（建设单位）

乙方：（施工单位）

为贯彻落实党中央、国务院《关于实行党风廉政建设责任制的规定》，进一步加强重点水务工程建设中的党风廉政建设，保证_____工程建设优质、高效、有序地进行，南京市_____建设处（以下简称“甲方”），与承担_____工程合同段的施工单位_____（以下简称“乙方”），经双方协商一致，自愿签订以下廉政合同。

第一条：甲乙双方的权利和义务

（一）严格遵守党和国家有关法律法规及党风廉政建设各项规定。

（二）严格执行_____（施工合同）各项规定，自觉按合同办事。

（三）双方的业务活动坚持公开、公正、公平、诚信的原则（除法律认定的商业秘密和合同文件另有规定之外），严禁损害国家和集体利益，违反工程建设管理规章制度。

（四）建立健全党风廉政建设各项制度，开展党风廉政建设宣传教育，设立廉政告示牌，公布举报电话，加强对本方工作人员的监督检查。

（五）发现对方在业务活动中有违反廉政规定和本合同约定的行为时，有及时提醒和督促对方纠正的权利和义务，并严肃查处本方工作人员的违纪行为。

（六）发现对方在业务活动中有违反廉政规定和本合同约定的行为时，有权向对方主管部门或有关机关检举揭发。

第二条：甲方在廉政建设方面的义务

（一）甲方工作人员不得指定需购物资设备的销售单位或部门。不得利用职权之便安排配偶、子女及有利害关系的人从事与本工程有关材料设备供应、工程分包、劳务等经济活动。

（二）甲方及其工作人员不准索要或接受乙方的礼金，有价证券、支付凭证、贵重物品（价值高于人民币 200 元）等财物。

（三）甲方及其工作人员不准在乙方报销应由甲方或个人支付的费用。

（四）甲方工作人员不准参加乙方提供的宴请、娱乐活动，如工作需要参加的工作餐，标准不得高于每人 50 元；不准要求乙方提供交通工具、通讯工具、办公用品等。

（五）甲方及其工作人员不准要求或者接受乙方为其住房装修、婚丧嫁娶、配偶、子女、亲友出国（境）旅游提供方便。

(六) 甲方及其工作人员不准要求乙方为其配偶、子女及有利害关系的人员安排工作或劳务。

(七) 甲方应根据工程建设进度，及时足额支付工程款，不得超进度拨付工程款；不得无正当理由拖延支付工程款，损害乙方利益，影响工程质量、进度和安全。

(八) 工程设计变更必须认真履行有关程序和审批手续，不得利用变更设计损害国家或单位利益。

第三条：乙方在廉政建设方面义务

(一) 乙方不准以任何形式向甲方及其工作人员馈赠礼金、礼品、有价证券、支付凭证、贵重物品等财物。

(二) 乙方不准以任何名义为甲方及其工作人员报销应由甲方或个人支付的费用。

(三) 乙方不准以任何理由邀请甲方工作人员参加对承建的施工项目有影响的宴请、及娱乐活动；不准为其提供通讯工具、交通工具、办公用品等。

(四) 乙方不准为甲方工作人员住房装修、婚丧嫁娶、配偶、子女、亲友出国（境）旅游提供方便；不准为甲方工作人员的配偶、子女及有利害关系的人员安排工作或劳务。

(五) 乙方不准违反规定将承建的施工项目分包或非法转包。

(六) 乙方及其工作人员不准与该工程的第三方单位串通，违反工程计量、资金支付、质量验评、工程审计、竣工验收等有关规定和程序，影响工程质量、进度、安全和投资。

(七) 乙方应根据工程进度和工程款支付进度，及时足额兑付农民工工资等劳务人员报酬，不拖欠农民工工资，并建立有效的农民工工资支付制度，加强对农民工工资支付工作的管理。

(八) 工程设计变更必须认真履行有关程序和审批手续，不得利用变更设计损害国家或单位利益。

第四条：违约责任

(一) 甲方若违反本《廉政合同》有关规定行为的，涉嫌违规违纪人员由甲方主管部门依据有关规定查处，涉嫌违法人员移交司法部门处理。

(二) 乙方若违法乱纪反本《廉政合同》有关规定的行为，按照南京市工程建设管理有关规定处理。

第五条：督查单位

双方约定：自愿接受南京市水务局纪检组和区（县）纪委对合同执行情况的监督检查，接受提出本合同规定范围内的裁定意见。

第六条：检查方式

本合同的履约情况由督查单位主持，甲乙双方共同派员参加，检查方式为座谈、问卷调查、查看资料、第三方审计（检测）或由各方约定的其他方式等。检查时间、次数、方式、检查结论和执行违约责任等由双方协商确定，如无法达成一致的，由督查单位依据事实裁定。

第七条：其他条款

(一) _____

(二) _____

(三) _____

第八条：本合同有效期为工程开工之日起至该合同段工程项目竣工验收后止。

第九条：本合同一式三份，甲、乙双方各执一份，送交督查部门一份。

甲方单位：（盖章）

法定代表人（或授权代理人）签字或签章：

单位地址：

联系电话：

日期： 年 月 日

乙方单位：（盖章）

法定代表人（或授权代理人）签字或签章：

单位地址：

联系电话：

日期： 年 月 日

附件 4:

不拖欠民工工资承诺书

致南京安城建设集团有限公司（招标人）：

如我公司中标，在工程实施期间及竣工验收后，保证按时按期足额支付所有建筑工人及民工工资，如有违反，将承担由此发生的和可能带来的一切后果和费用。

特此承诺！

承诺单位（公章）：

法定代表人（签字或盖章）：

日期： 年 月 日

附件 5:

安全生产责任承诺书

致南京安城建设集团有限公司（招标人）：

我公司现向贵公司承诺，我公司在工程实施过程中，保证不发生重大人员伤亡事故，在此工程施工过程中所发生的一切工伤事故，或安全事故，均由我公司承担一切责任。

承诺单位（公章）：

法定代表人（签字或盖章）：

项目经理（签字或盖章）：

日期： 年 月 日

第五章 工程量清单

如果必须引用某一类品牌才能说明招标项目的技术标准和质量要求，则应当在引用的品牌名称前加“参照或相当于”字样。投标人拟采用“参照或相当于”的品牌时，必须在“澄清答疑”环节中向招标人提出具体品牌，招标人在“澄清答疑”环节中给予答复。

1. 工程量清单说明

1.1 本工程量清单是根据招标文件中包括的、有合同约束力的图纸以及有关工程量清单的国家标准、行业标准、合同条款中约定的工程量计算规则编制。约定计量规则中没有的子目，其工程量按照有合同约束力的图纸所标示尺寸的理论净量计算。计量采用中华人民共和国法定计量单位。

1.2 本工程量清单应与招标文件中的投标人须知、通用合同条款、专用合同条款、技术标准和要求及图纸等一起阅读和理解。

1.3 本工程量清单仅是投标报价的共同基础，实际工程计量和工程价款的支付应遵循合同条款的约定和第七章“技术标准和要求”的有关规定。

1.4 补充子目工程量计算规则及子目工作内容说明：

∟

1.5 本工程质量创建目标及按质论价费用计取标准：

工程类别：[市政工程](#)

创建目标：[无](#)

计税方法：[一般计税](#)

计取标准：详见工程量清单。

2. 投标报价说明

2.1 工程量清单中的每一子目须填入单价或价格，且只允许有一个报价。

2.2 工程量清单中标价的单价或金额，应包括所需人工费、施工机械使用费、材料费、其他（运杂费、质检费、安装费、缺陷修复费、保险费，以及合同明示或暗示的风险、责任和义务等），以及管理费、利润等。

2.3 工程量清单中投标人没有填入单价或价格的子目，其费用视为已分摊在工程量清单中其他相关子目的单价或价格之中。

2.4 暂列金额的数量及拟用子目的说明：

∟

2.5 暂估价的数量及拟用子目的说明：

∟

3. 其他说明

承包人自行采购的主要材料、设备的技术标准、质量要求、品牌以及其他要求。

序号	材料设备名称	技术标准和质量要求	可选品牌 (不少于 3 种)	备注
∕	∕	∕	∕	∕

投标人拟采用“参照或相当于”的品牌时，必须满足上表中的技术标准和质量要求，并在“澄清答疑”环节中向招标人提出具体品牌，招标人将在“澄清答疑”环节中答复是否同意。

投标人在投标时明确所选的厂家品牌产品；。

投标人在投标时承诺使用招标人提供的品牌，在合同履行过程中进行选择。

4. 工程量清单

第六章 图纸

2025 年度小微堵点改造项目—秦淮区部分道路节点交通微改造工程
(应天大街辅道节点)

施 工 图 设 计

项目编号：250124001

市政行业甲级/建筑工程甲级/风景园林甲级/公路甲级/城乡规划甲级
设计证书：A232023475/A132023478 规划证书：自资规甲字 21320225

苏邑设计集团有限公司

二〇二五年五月



附注：
1. 本图比例1:28000。

本图未加盖出图专用章无效

苏邑设计集团有限公司 SUYI DESIGN GROUP CO.,LTD	建设单位	南京安城建设集团有限公司	图名	项目地理位置图	项目负责		审定		校核		专业	道路	版次	1
	项目名称	2025年度小微堵点改造项目—秦淮区部分道路节点交通微改造工程(应天大街辅道节点)	项目编号	250124001	设计阶段	施工图	专业负责	审核		设计		图号	路施-01	日期

施工图设计总说明

1、工程概况

近年来，南京市交通拥堵不断加剧，各项缓堵措施的实施已迫在眉睫。为缓解片区交通拥堵，对南京市秦淮区部分拥堵路段进行改造。

本次工程节点为应天大街辅道（凤台南路~中山南路段），改造内容为结合交通评价，增加应天大街-南珍珠巷平交口，优化应天大街交通组织。

2、编制依据

- 《各交警大队 2023 年小微堵点改造汇总表》；
- 《关于完善主城六区小微堵点交通微改造项目推进工作机制的请示》（宁建建字（2022）231 号）；
- 《关于 2025 年度小微堵点改造项目—秦淮区部分道路节点交通微改造工程可行性研究报告的批复》（宁建审字【2025】51 号）；
- 老路现场调查资料；
- 本项目地形图及管线资料。

3、技术规范及标准

3.1 设计规范

- 《市政公用工程设计文件编制深度规定》（2013 年版）
- 《城市道路交通工程项目规范》（GB 55011-2021）
- 《城市道路工程设计规范》（CJJ 37-2012）（2016 版）
- 《城市道路路线设计规范》（CJJ 93-2012）
- 《城镇道路路面设计规范》（CJJ 169-2012）
- 《城市道路路基设计规范》（CJJ 194-2013）
- 《城市道路交叉口设计规程》（CJJ 152-2010）
- 《城市道路交通设施设计规范》（GB 50688-2011）（2019 年版）

- 《城市道路交通管理设施设置规范》（DB3201/T256-2015）
 - 《无障碍设计规范》（GB 50763-2012）
 - 《建筑与市政工程无障碍通用规范》（GB 55019-2021）
 - 《城镇道路工程施工与质量验收规范》（CJJ 1-2008）
 - 《建筑与市政工程抗震通用规范》（GB 55002-2021）
 - 《建筑与市政地基基础通用规范》（GB 55003-2021）
- 以上规范均以最新版本为准

4、工程区域自然概况

1) 气候

南京属北温带区域内的北亚热带季风气候区，其主要特点是四季分明，夏热冬冷，春秋两季历时短暂，雨量集中，春湿多变，秋高气爽，梅雨显著，夏雨集中。

2) 气温

沿线地区年平均气温在 15℃，全年七、八月份最热，历年七、八月份最高气温 32~38℃左右，以一月份最冷，历年一月份平均最低气温-1.5℃，极端最高气温 43℃，极端最低气温-14℃，最大冻土深度 9~10cm，无霜期 230 天左右。全年日照 1989.2 小时左右。

3) 降水

沿线地区年平均降水量 1124 毫米，降水日 124.2 天，雨季高在 6~8 月份，雨量占全年 50%以上，从每年 6 月下旬至 7 月中旬，相对湿度最大（76~81%），阴雨天多，这就是江南的梅雨季节。

4) 风

沿线地区常年主导风向为东南风向，冬半年（10~3 月）主导风向，风速、风频均以北东和东北东风为主，冬季气压高（1040~1060 毫巴），相对湿度 73~75%，绝对湿度 5~10%，平均风速 16.3~23.8 米/秒，夏半年（4~9 月）主导风向、风速、风频以东南东风为主，高温季节（7 月下旬至 8 月中旬），则以西南风为主，夏季气压低（1011~1025 毫巴），相对湿度 75~80%，绝对湿度 17.5~30%，风速为 21~27 米/秒。

5) 地震烈度

本图未加盖出图专用章无效

苏邑设计集团有限公司	建设单位	南京安城建设集团有限公司	图名	施工图设计总说明	项目负责人	王媛媛	审核	/	/	校核	陈军	专业	道路	版次	1	
SUYI DESIGN GROUP CO.,LTD	项目名称	2025年小微堵点改造项目—秦淮区部分道路节点交通微改造工程（应天大街辅道节点）	项目编号	250124001	设计阶段	施工图	专业负责	陈军	审核	汤全中	设计	贾若冰	图号	路施-02	日期	2025.05

据《建筑抗震设计规范》（GB50011-2001）确定：本路段抗震设防烈度为 7 度，设计基本地震加速度值为 0.10g，特征周期 0.35s，属设计抗震分组第一组。

5、现状问题及改造方案

应天大街辅道（凤台南路~中山南路段）：

现状问题：

- 1、应天大街辅道承担重要城市交通功能，早晚高峰交通压力大。应天大街辅道西口早晚高峰排队较长。中山南路地面段北向东左转量大，晚高峰排队较长。
- 2、中国石化加油站东侧中分带开口存在较多违规行驶现象。

改造方案：

- 1、封闭中国石化加油站东侧 30m 处现状中分带开口，新增绿化带约 605m²；
- 2、硬化应天大街中侧分带，打开南珍珠巷交叉口。
- 3、应天大街-南珍珠巷交叉口西进口道向西压缩绿化带拓宽至 11m。
- 4、完善南珍珠巷平交口交通设施、标志及地面标线箭头。
- 5、优化应天大街-中山南路西向东、北向东交通流线，调整平交口内岛头形状，完善地面标线。
- 6、将标线调整范围沥青路面铣刨出新，并更换破损路牙。
- 7、对改造范围内地下管线进行包封、埋深等保护处理。

6、路面设计

6.1 路面结构设计

（1）绿化带硬化路面结构

4cm 细粒式沥青混凝土 AC-13C（SBS）

粘层油（PC-3 0.5L/m²）

6cm 中粒式沥青混凝土 AC-20C

粘层油（PC-3 0.5L/m²）

8cm 粗粒式沥青混凝土 AC-25C

改性乳化沥青粘层油（PCR 0.5L/m²）

30cm C30 钢筋混凝土（每隔 6m 划缝）

20cm 级配碎石

总厚度为 68cm

基底视情况换填 20cm-40cm 级配碎石（基底夯实，压实度不小于 90%）

（2）铣刨重铺上面层结构

4cm 细粒式沥青混凝土 AC-13C（SBS）

粘层油（PC-3 0.5L/m²）

路面铣刨 2~4cm

总厚度为 4cm

（3）新建人行铺装

6cm 舒布洛克砖

3cm 水泥砂浆

15cm C30 混凝土

10cm 级配碎石

总厚度为 34cm

施工单位进场后需复核现状路面结构，并报设计单位确认后方可实施。

6.2 沥青混合料材料组成

沥青路面不仅要考虑耐久性，而且要考虑抗车辙、抗裂、抗滑和防水渗等要求，路面用沥青、碎石、砂、矿粉等材料的质量应符合有关行业规范的技术要求。

1、沥青

机动车道上面层采用细粒式沥青混凝土（AC-13C）（SBS），中面层采用细粒式沥青混凝土（AC-20C），下面层采用粗粒式沥青混凝土（AC-25C），其各项指标符合《城镇道路工程施工与质量验收规范》（CJJ1-2008）的表 8.1.7-1“道路石油沥青技术要求”。

2、粗集料

粗集料的粒径规格符合《城镇道路工程施工与质量验收规范》（CJJ 1-2008）的表 8.1.7-7 中的要求。车行道上面层选用玄武岩，软石含量不大于 3%，中、下面层选用石灰岩，软石含

本图未加盖出图专用章无效

苏邑设计集团有限公司 SUYI DESIGN GROUP CO.,LTD	建设单位	南京安城建设集团有限公司	图名	施工图设计总说明	项目负责人	王媛媛	审核	/	/	校核	陈军	专业	道路	版次	1
	项目名称	2025年南小营节点改造项目-秦淮区部分道路节点交通微改造工程(应天大街辅道节点)	项目编号	250124001	设计阶段	施工图	专业负责	陈军	审核	汤全中	设计	贾若冰	图号	路施-02	日期

量不大于 5%，其各项指标符合《城镇道路工程施工与质量验收规范》(CJJ1-2008)的表 8.1.7-6 中其他等级道路粗集料的要求。

3、细集料

沥青面层用细集料应洁净、干燥、无风化、无杂质，符合《城镇道路工程施工与质量验收规范》(CJJ1-2008)的表 8.1.7-8 中要求并应满足表 8.1.7-9 的要求。

4、填料

填料采用石灰岩等憎水性石料经磨细得到的矿粉，其质量应符合《城镇道路工程施工与质量验收规范》(CJJ 1-2008)的表 8.1.7-11 的相关技术要求，回收粉尘不得再使用。

5、石灰

采用Ⅲ级以上的生石灰或消石灰，其质量应符合《城镇道路工程施工与质量验收规范》(CJJ 1-2008)中 7.2.1 条和表 7.2.1 的要求，并注意存放时间不宜过长，应进行有效 CaO、MgO 含量的试验，达到要求时才允许使用。

6、水

人和牲畜可以饮用的水源。使用饮用水及不含油类等杂质的清洁中性水，PH 值为 6~8。

6.3 沥青混合料技术要求

1、机动车道上面层采用细粒式沥青混凝土 (AC-13C) (SBS)，上面层应具有平整、坚实、抗滑、密水的功能；机动车道中面层采用细粒式沥青混凝土 (AC-20C)，下面层采用 8cm 粗粒式沥青混凝土 (AC-25C)。

2、沥青混合料高温稳定性应符合《城镇道路路面设计规范》(CJJ 169-2012)的表 5.2.2-3 的要求,水稳定性应符合《城镇道路路面设计规范》(CJJ 169-2012)的表 5.2.2-4 的要求，低温性能应符合《城镇道路路面设计规范》(CJJ 169-2012)的表 5.2.2-5 的要求。

3、沥青面层与混凝土基层间设置改性乳化沥青粘层 (PCR)，用量为 0.5L/m²。

沥青层之间应设粘层，粘层沥青采用乳化沥青 (PC-3)，用量为 0.5L/m²。

沥青层与水稳基层之间设置封层，沥青封层选用 ES-2 型稀浆封层,厚度为 0.6cm。

透层油选用乳化沥青 (PC-2)，用量采用 1L/m²。

4、沥青面层压实度：不小于 96%。

6.4 水泥混凝土基层

C30 水泥混凝土基层，技术指标应符合《城镇道路路面设计规范》(CJJ 169-2012)中的相关要求。水泥混凝土的强度要求如下表。

实验项目	中交通
7d 龄期抗压强度	7.0~12.0
28d 龄期抗压强度	9.0~16.0
28d 龄期抗弯拉强度	2.0~3.0

6.5 级配碎石

基本要求：石料质地坚韧、无杂质、颗粒级配符合要求，采用具有一定厚度和严格级配要求的优质级配碎石作为基层，一方面在很大程度上能够防止和减少裂缝的产生，另一方面级配碎石基层还能起到排水功能基层的作用。

级配碎石中集料应具有一定的级配，级配范围见下表，且最大粒径不应超过 37.5mm；压碎值不大于 26%；压实度不小于 95%。

级配碎石基层集料级配

筛孔尺寸(mm)	37.5	31.5	19.0	9.50	4.75	2.36	1.18	0.6	0.075
通过质量百分率 (%)	100	90-100	72-90	48-68	30-50	18-38	10-27	6-20	0-7

6.6 舒布洛克砖

强度等级不小于 Cc40，抗折强度不小于 Cf4.0，防滑等级为 R3，防滑性能指标 BPN≥65。

本图未加盖出图专用章无效

苏邑设计集团有限公司 SUYI DESIGN GROUP CO.,LTD	建设单位	南京安城建设集团有限公司	图名	施工图设计总说明	项目负责	王媛媛	审核	/	/	校核	陈军	专业	道路	版次	1
	项目名称	2025年南小营站改造项目-秦淮区部分道路节点交通微改造工程(应天大街节点)	项目编号	250124001	设计阶段	施工图	专业负责	陈军	审核	汤全中	设计	贾若冰	图号	路施-02	日期

7、标志、标线设计

7.1 标志设计

1、设计原则

交通标志沿道路纵横向设置的位置符合《道路交通标志和标线 第 2 部分：道路交通标志》(GB5768.2-2022)和《城市道路交通设施设计规范》(GB50688-2011)的规定,力求做到标志种类齐全、功能完善。

对重要标志需要验算司机的反应时间,以保证标志布置的合理性。

道路交通标志的任何部分不得侵入道路建筑限界以内。

主线标志版面设计以设计速度行驶时能及时辨认标志信息为基本原则,做到版面醒目、美观。

2、标志类型

主线主要设置有警告标志、禁令标志、指示标志、指路标志等。

3、版面设计

交通标志版面设计主要以《道路交通标志和标线 第 2 部分：道路交通标志》(GB5768.2-2022)、《城市道路交通设施设计规范》(GB50688-2011)为依据。标志版面力求清晰美观,指路标志采用汉字和英文并用,地名用汉语拼音,专有名词用英文。

地面标志牌版面汉字高采用 35cm,字宽比例正常状态为 1:1,受版面尺寸限制适当调整。字体为国家标准矢量汉字标黑(简体)。版面颜色见标志版面设计图。标志板外边框和衬边的圆角尺寸遵照《道路交通标志与标线(道路交通标志)GB 5768-2009》中 3.8.5 规定。

4、标志板材料及反光薄膜

标志版面采用铝合金板,其相关指标必须符合《道路交通标志板及支撑件》(GB/T 23827-2009)的相关要求。

单个标志版面 ≥ 6 平方米时,铝板厚度 $\geq 2.5\text{mm}$; 2平方米 \leq 单个标志版面 < 6 平方米时,铝板厚度 $\geq 2\text{mm}$; 单个标志版面 < 2 平方米时,铝板厚度 $\geq 1.5\text{mm}$ 。标志版的拼接和加固采用铝合金龙骨加固,版边采用单折边加固,大型标志版增加铝合金角铝加固。

标志反光薄膜应符合《道路交通反光膜》(GB/T 18833-2012)的要求,采用具有优良的广角性能和逆反射性能,底膜和文字图案均采用 IV 类反光膜。

标志支撑件采用管钢制作,所有的钢制部件应采用热浸镀锌+碰塑双层处理,立柱、横梁、法兰盘的镀锌量为 $550\text{g}/\text{m}^2$,紧固件为 $350\text{g}/\text{m}^2$,钢管顶端应封闭。

5、结构设计

交通标志的支撑方式根据交通量、车型构成、车道数、沿线构造物分布、分荷载大小以及路侧条件等因素综合确定,主要采用单柱式、单悬臂式等。

三合一标志板面大小须统一使用 $\phi 1.2\text{m}$ (包括安装在悬臂杆件横臂上的其它圆形标志),立柱上增设禁令标志(包括其它圆形标志)宜使用 $\Phi 0.8\text{m}$,全市统一。

设计基本风速采用南京当地平坦空旷地面,离地面 10m 高,重现期为 50 年 10min 平均最大风速值。

对于悬臂式和门架式交通标志,结构重要性系数 $\gamma_0=1.0$;对于其他交通标志,结构重要性系数 $\gamma_0=0.9$ 。

6、标志施工注意事项

标志板用龙骨加固,板边用单卷边加固,标志板加固仅考虑了安装后的强度,因版面较大,应避免搬运时发生损坏。标志的支撑结构采用热浸镀锌防腐处理。

标志板设置位置应现场核实定位是否妥当,若视线不良或设置困难或与已完工的工程发生干扰时(除定位要求较强的标志外),可适当前后挪动标志位置,但须经设计单位确认。

基础需经养护达到设计强度后,方可安装标志立柱。若立柱通过法兰盘与基础连接,在拧紧螺栓前应调整好方向和垂直度。立柱安装好后,即可通过抱箍把标志固定在立柱上。标志板安装后应进行板面平整度调整和安装角度的调整。桥上的标志应提前在桥的结构中做好钢筋预留。附着于桥上的限高标志可采用 M12x15 的膨胀螺丝锚固。

杆件基础施工部分,在确保交通设施应有的高度前提下,基础法兰盘须用水泥包封。在绿化范围内,水泥包封顶需留有 10cm 覆土;在人行道与沥青路面上,包封应与路面平齐。

在安装时,标志板应尽可能与道路中线垂直或成一定角度:禁令和指示标志一般成 $0\sim 45^\circ$ 。指路和警告标志一般成 $0\sim 10^\circ$ 。

标志安装应满足设计中要求标志与路面之间的垂直高度(净空一般 $\geq 5.5\text{m}$)和水平宽度。特殊情况时可调整立柱长度。

施工过程中不得损坏已完工的工程,尤其不得污染路面。

立柱式标志上安装标志板下缘距路肩的高度一般为 150cm-250cm。最少不小于 120cm。设

本图未加盖出图专用章无效

苏邑设计集团有限公司 SUYI DESIGN GROUP CO.,LTD	建设单位	南京安城建设集团有限公司	图名	施工图设计总说明	项目负责人	王媛媛	审核	/	/	校核	陈军	专业	道路	版次	1
	项目名称	2025年南小枢纽站改造项目-秦淮区部分道路节点交通设施改造工程(应天大街枢纽节点)	项目编号	250124001	设计阶段	施工图	专业负责	陈军	审核	汤全中	设计	贾若冰	图号	路施-02	日期

置在有行人、非机动车的路侧时，设置高度应大于 180cm。

7.2 标线设计

1、设计原则

根据《道路交通标志和标线》(GB5768-2009)和《城市道路交通管理设施设置规范》(DB3201/T 256-2015)，与标志配合或者单独使用，管制和引导交通，确保提供明确的警告、禁止或者指示信息。

2、标线平面布置

标线、导向箭头的布设应确保车流分道行驶，起导流作用，保证昼夜视线诱导，车道分界清晰，线向清楚、轮廓分明。

本项目布设标线类型主要有车行道边缘线、车道分界线、导向箭头等。

标线材料采用耐久、反光性能好的热熔反光型标线。

(1) 车道边缘线

设在主线行车道的外侧边缘线内，车行道边缘线为 15cm 宽白色实线，在机动车道需要跨越边缘线的地方划白色虚线，其中实线长 200cm，间隔 400cm。

(2) 车道分界线

设在道路同向行驶的车行道分界线，为白色虚线，线宽 15cm，实线长 200cm，间隔 400cm。

(3) 停止线

用于设置了红绿灯的交叉口，提醒司机停车等待，线宽 40cm。

(4) 导向箭头

用于标示车道转向功能，白色图案，地块出入口处箭头长 300cm。

3、标线施工注意事项

设计图中各类标线均按《道路交通标志及标线》(GB5768-2009)和《公路交通标志和标线设置规范》(JTG D82-2009)有关规定布置，应严格按照设计施工。

标线应宽度一致、间隔相等、线形规则、边缘整齐、线条流畅。

热熔反光材料施工要求，标线涂层厚度：沥青路面为 1.8~2.0mm。标线表面撒玻璃珠，应分布均匀，含量 0.3~0.34kg/m²。

8 交通信号灯

1、交通信号机

沿线路口采用 HT2000A/HT2000B 信号机，不少于 24 组输出。信号机使用热镀锌角铁接地，角铁尺寸为 50mmX50mm，厚度不小于 4mm，长 1.5-2m，信号机接入南京市智能交通控制系统。

2、交通信号灯及屏

(1) 信号灯采用三灯头 LED 箭头灯 (FX400-3)，灯盘直径为 Φ400mm；

(2) 每通行方向应设置 C780 型通讯式倒计时屏 1 块；

(3) 行人信号灯采用 Φ300mm 型号；

(4) 信号灯安装位置与顺序要求：非机动车灯原则安装于杆件立柱；倒计时屏安装在机动车信号灯或直行方向信号灯右侧。

3、电缆线敷设

(1) 所有敷设的电缆线不得有接头，每根电缆线应留有 2~4m 的余量。无法采用地下敷设电缆线方式时，可采用架空方式，最低净空不得低于 6m，架空电缆线跨度超过 30m 时应使用钢绞线将电缆线吊起。采用架空方式敷设电缆时，必须加装绝缘瓷瓶；

(2) 电缆线颜色应与灯色一致；

(3) 交流电源主线采用 BV2*6 通信电缆线；

(4) 交通信号灯电源线采用 RVV4*1.0 铜芯电缆线，颜色分红、黄、绿、黑四色；倒计时屏电源线采用 RVV3*1.0 铜芯电缆线，颜色分红、绿、黑三色；倒计时屏信号线采用 RVVP2*1.0 铜芯电缆线。

9 智能型电子警察系统

1、主要设备构成

电子警察系统前端应以一个方向为单位，一个方向一套电子警察至少包含以下设备：违章抓拍相机、卡口抓拍相机、交通状态广角摄像机、路口终端设备、网络传输设备等。

一般在大型路口（四车道或以上及其它特殊条件路口）每方向使用 2 台或以上的违章抓拍相机拍摄机动车过车记录及违法记录，小型路口（三车道及以下）则采用每方向配置 1 台违章抓拍相机。

原则上应同时配置反向卡口抓拍机，对准来车方向，记录过往所有车辆和驾驶人面部特

本图未加盖出图专用章无效

苏邑设计集团有限公司 SUYI DESIGN GROUP CO.,LTD	建设单位	南京安城建设集团有限公司	图名	施工图设计总说明	项目负责	王媛媛	审核	/	/	校核	陈军	专业	道路	版次	1
	项目名称	2025年南小枢纽站改造项目-秦淮区部分道路节点交通微改造工程(应天大街枢纽节点)	项目编号	250124001	设计阶段	施工图	专业负责	陈军	审核	汤全中	设计	贾若冰	图号	路施-02	日期

征。当选择使用环保型卡口抓拍相机时，宜每两个车道配置一台环保抓拍相机，同时每个车道配套安装一只环保型补光灯。要求拍摄的驾乘人员面部图片有效像素值能达到人脸识别的技术要求。

另外，每个方向至少配置一台交通状态广角摄像机。

各设备详细要求如下：

2、违法抓拍相机的要求

- 1) 有效像素应不低于 900 万像素，具有深度学习功能
- 2) 应具有信号灯频率同步模块
- 3) 具有双输出模式，可同时以两种不同的模式输出不同类型的数据。
- 4) 在交通违法行为抓拍时可同时联动控制频闪补光灯、脉冲补光灯接口，电平量或开关量信号输出时间可达 500 毫秒并可调。
- 5) 具有多个外部设备触发联动接口。
- 6) 具有行人和非机动车检测和脸部识别能力
- 7) 具有车辆特征识别能力，包括颜色、车型、品牌与子品牌，以及前窗摆件、年检标志、遮阳板打开，后备箱开启识别，以及前排人员统计分析等
- 8) 具有交通事件检测功能，如套牌、污损或遮挡车牌、远光灯等。
- 9) 路口路段的抓拍单元具备过车正向图像、人像抓拍功能，对机动车不礼让斑马线、不系安全带、开车打电话等违法行为进行记录。
- 10) 可延长不礼让斑马线违法交通伴随录像的记录和存储时间。
- 11) 具有交通态势研判能力，为系统性应用提供车流量、车速、车头间距等交通参数，并研判拥堵、排队、事故等。

3、环保型卡口抓拍相机的要求

- 1) 抓拍人脸达到南京市公安局人像大数据系统比对要求；
- 2) 不低于 900 万像素 4096*2160，具有深度学习功能；
- 3) 具有双输出模式，可同时以两种不同的模式输出不同类型的数据；
- 4) 支持抓拍图片暗处提亮，亮处压制功能；驾驶室人脸抠图主驾驶人脸抠图率≥98%，副驾驶人脸抠图率≥98%；
- 5) 具有车辆特征识别能力，包括颜色、车型、品牌与子品牌，以及前窗摆件、年检标志、

遮阳板打开，后备箱开启识别，以及前排人员统计分析等功能；

6) 具有交通事件检测功能，如套牌、污损或遮挡车牌、远光灯等功能；

7) 内置两个图像传感器，可分别输出黑白及彩色图像，样机可对视频图像和抓拍图片进行融合输出。

8) 具有交通态势研判能力，为系统性应用提供车流量、车速、车头间距等交通参数，并研判拥堵、排队、事故等。

4、补光灯的要求

- 1) 宜采用一级补光装置。
- 2) 距离补光灯 20 米处，频闪灯的有效光照度应小于 20Lx。
- 3) 频闪灯的闪烁频率应大于或等于 75Hz，点亮时间应小于或等于 2ms。
- 4) 频闪灯的功耗每车道应小于或等于 40W。
- 5) 脉冲补光灯应具有峰值光强抑制功能。
- 6) 脉冲补光灯的回电时间应小于等于 100ms。
- 7) 红外补光灯的光源波段，应在 680nm~2500 nm 范围内。
- 8) 环境光照度小于 500lx 时应自动关闭可见光脉冲补光。

5、交通状态广角摄像机的要求

- 1) 300 万像素以上交通专用监控相机。
- 2) 支持分辨率 2048*1536 30 帧/秒输出。
- 3) 支持低照度、超宽动态、强光抑制、背光补偿、透雾功能
- 4) 支持三码流、双路高清。

6、路口终端设备的要求

- 1) 数据既可根据数据协议通过有线网络上传，也可通过无线专网上传，支持断点续传。
- 2) 当数据上传通道不可用时，应支持本地外插 USB 移动存储器实现下载，现场自动下载时采用智能语音交互方式。
- 3) 应具备 GPS 校时服务功能。实现相机、终端设备及中心三级校时机制，保证断网时本地时间精准。校时精度不低于 1ms。
- 4) 支持自动循环覆盖，采用磁盘预分配技术来管理磁盘、数据，具备数据分类管理功能，可为数据信息、图片及视频独立分配存储空间。

本图未加盖出图专用章无效

苏邑设计集团有限公司 SUYI DESIGN GROUP CO.,LTD	建设单位	南京安城建设集团有限公司	图名	施工图设计总说明	项目负责人	王媛媛	审核	/	/	校核	陈军	专业	道路	版次	1	
	项目名称	2025年南京小微节点改造项目-秦淮区部分道路节点交通微改造工程(应天大街南节点)		项目编号	250124001	设计阶段	施工图	专业负责	陈军	审核	汤全中	设计	贾若冰	图号	路施-02	日期

5) 支持安装应用第三方应用程序, 预留路口信号控制系统联动、缉查布控拦截联动开发能力。

6) 路口终端设备要求能至少存储 3 个月的交通违法图片、伴随录像、过车图片、广角路口全景录像已经相关结构化数据。

7、其他设备要求

1) 网络设备: 光纤传输时, 采用与光纤通信技术条件适用的网络传输设备和交换设备; 无光纤传输条件的, 采用全网通 4G 专网无线专网路由器。

2) 智能机箱: 在线监测前端环境与电气, 功能要求见《智能机箱推荐技术参数》。

南京市交管部门已经建成了较为完备的交通违法数据综合管理平台, 新建的智能电子警察必须综合考虑现有的平台结构、功能和接口, 保证建成后的电子警察控制点数据能无缝接入现有平台。其他未尽事宜参照《南京市智能电警前端系统 2024 年度建设技术规范》。

10 球机监控

1、前端摄像机: 新建的球型摄像机技术参数建议符合下列标准:

(1) 支持违停自动抓拍(具有公安部有效期内的检测报告), 支持手动跟踪、全景跟踪、事件跟踪, 并支持多场景巡航跟踪, 支持车牌捕获及检索; 具备人脸检测和人脸抓拍功能; 支持特定场景下入侵报警、人员聚集、快速移动等智能分析功能。

(2) 图像分辨率>400 万像素; 传感器尺寸≥1/1.9; 帧率≥25 帧/秒; 光学变倍≥35; 信噪比≥55dB; 转速≥300° /s; 防护等级≥IP66; 预置点数量≥300 个, 支持守望功能; 巡航扫描数量≥8 条; 支持断网本地存储及断网续传(前端摄像机配置 128G 的 TF 存储卡)。

(3) 彩色最低照度≤0.0005Lux, 支持黑光条件下图像的彩色呈现; 具备 GPS 或北斗卫星定位功能, 通过内置罗盘在监视画面上叠加镜头当前指向方位和角度; 具备车牌识别功能, 白天识别准确率≥95%, 晚上识别准确率≥90%。

(4) 摄像机至少可添加 7 行水印标注。

2、存储要求: 新建的摄像机需按照存储录像 31 天以上配置相关存储硬盘或者设备。

3、相关配件要求: 前端各设备均采用 AC220V 供电模式。供电方式采用就地供电的方式, 原则是稳定可靠, 同时需做好防雷措施。监控控制箱若悬挂于杆件其悬挂高度应不低于 3m。箱体上注明“施工单位单位名称、联系电话”等字体。前端设备必须良好接地。

4、摄像机安装要求: 在符合道路通行安全的前提下, 可选择下挂于杆件横臂末端适当位置。

5、其他设备要求:

(1) 网络设备: 光纤传输时, 采用与光纤通信技术条件适用的网络传输设备和交换设备。光纤就近接入交警大队核心交换机, 如需就近接入“市局雪亮工程”需报我室并经市局同意。

(2) 智能机箱: 在线监测前端环境和温度。

(3) 保持球机安装位置四周 3-5 米的净空。

6、维保要求: 质保期 3 年以上(自接入完工证明开具之日起算)。

11、施工注意事项

11.1 沥青混凝土面层施工要求

(1) 沥青砼的级配及沥青含量根据试验结果确定。

(2) 车行道沥青面层分层进行施工。在铺筑下面层的沥青混凝土以前应清洁水泥稳定碎石基层表面, 浇洒下封层后再施工。对于沥青面层各层如果施工时间间隔较长, 下层受到污染, 摊铺上一层前应清洁表面后浇洒粘层后再铺筑。

(3) 在沥青混合料的拌和、运输、摊铺、碾压整个过程中, 必须采取切实有效的各种措施严格控制温度, 各环节温度控制按规范执行, 施工过程中应随时检验。

(4) 热拌沥青混合料必须采用机械摊铺, 相邻两幅的摊铺应有 10cm 左右宽度的摊铺重叠。

(5) 沥青面层施工应注意气温条件, 当温度低于 10° C 时应停止施工。

(6) 应严格控制沥青混合料的初碾温度及终碾温度, 其最低温度应符合《城镇道路工程施工与质量验收规范》(CJJ 1-2008) 表 8.2.5 之相关规定。

11.2 交通工程施工要求

1、标志标牌横向设置位置

标志标牌设置在车行道边, 大型标牌要保证其净高满足行车要求, 其他标志标牌保证不伸入行车道位置, 影响行车。

标志标牌设置位置, 横向设置在车行道边, 纵向位置路段上参考平面图上位置, 与其他设施冲突时, 适当调整其位置; 如果有多个标志标牌, 则按低高顺序, 间隔 80cm, 由圆心位

本图未加盖出图专用章无效

苏邑设计集团有限公司 SUYI DESIGN GROUP CO.,LTD	建设单位	南京安城建设集团有限公司	图名	施工图设计总说明	项目负责人	王媛媛	审核	/	/	校核	陈军	专业	道路	版次	1
	项目名称	2025年南小枢纽站改造项目-秦淮区部分道路节点交通设施改造工程(应天大街节点)	项目编号	250124001	设计阶段	施工图	专业负责	陈军	审核	汤全中	设计	贾若冰	图号	路施-02	日期

置向后排列。

伸入行车道路幅的标志标牌，下沿距地面高度不低于 5.5m。

2、标志与已完工程发生干扰或设置位置不当时（行道树、路灯等），除定位性较强的标志外，可适当移动标志。

3、设备设施（包括电子警察和监控），以及配套的基础管网和通信线路的建设部分，须满足交管局使用要求。

4、建设完成后，设备设施符合技术规范，且信息化设备完成联网接入交管局车辆平台后（须提供详细路由图纸），出具接入证明，并请交管局根据现场建设情况进行验收评审。

5、电警监控设施须采用光纤方式接入交管平台。若项目实施过程中确实不具备联网条件的，应及时上报交管局。

5、其他未尽事宜按《城市道路交通管理设施设置规范》（DB 3201）实施。

6、交通工程施工前需征询交警意见，施工期间可请交警现场指导。

11.3 其它要求

(1) 施工过程中应对现状管线进行保护，防止开挖、碾压等工序对管线、管道造成破坏。

(2) 交叉口边角地区、窨井周边地区大型施工机械难以实施到位，施工时应采用人工处理，并用小型振动压路机碾压、密实、整平。

(3) 铺筑圆弧段侧石和平石时，需根据圆曲线半径加工成圆弧，平缘石应切割成扇型，平缘石安砌的缝宽 2-3mm。

(4) 施工前施工单位应进场对道路坐标、标高进行放样校核，尤其对接已实施道路段，若出现误差应及时与设计单位联系。

(5) 其他未尽事宜参照国家现行规范及标准执行。

(6) 现状通信井结构暂按小号人孔（6~24 孔，不含 24 孔）考虑，若与实际不符，及时联系设计单位。

(7) 现状开挖过程中若遇到通信及其他管线，需包封处理。

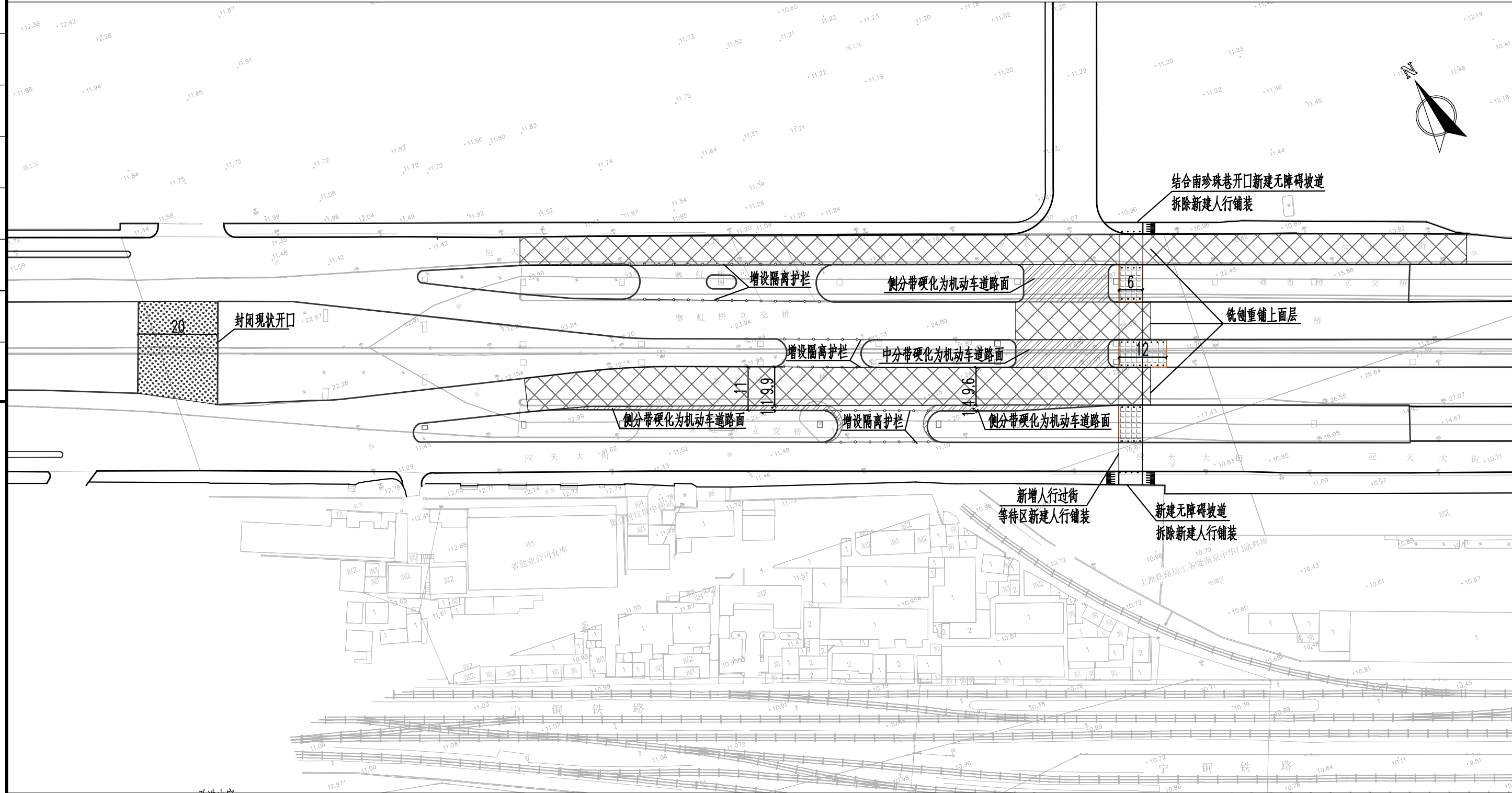
(8) 现状与设计有出入处，与设计、业主沟通后，可根据现状情况进行微调。其他未尽事宜参照国家现行规范及标准执行。

本图未加盖出图专用章无效

苏邑设计集团有限公司 SUYI DESIGN GROUP CO.,LTD	建设单位	南京安城建设集团有限公司	图名	施工图设计总说明	项目负责	王媛媛	审定	/	/	校核	陈军	专业	道路	版次	1	
	项目名称	2025年溧水小微节点改造项目-秦淮区部分道路节点交通微改造工程(应天大街节点)		项目编号	250124001	设计阶段	施工图	专业负责	陈军	审核	汤全中	设计	贾若冰	图号	路施-02	日期

应天大街辅道(凤台南路~中山南路段)

道路改造平面图



改造内容:

1. 封闭中国石化加油站东侧30m处现状中分带开口, 新增绿化带约605m²;
2. 硬化应天大街中侧分带, 打开南珍珠巷交叉口。
3. 应天大街-南珍珠巷交叉口西进口道向西压缩绿化带拓宽至11m。
4. 完善南珍珠巷平交口交通设施, 标志及地面标线箭头。
5. 优化应天大街-中山南路西向东、北向东交通流线, 调整平交口内岛头形状, 完善地面标线。
6. 将标线调整范围沥青路面铣刨出新, 并更换破损路牙。
7. 对改造范围内地下管线进行封装、埋深等保护处理。

图例:

- 现状绿化带硬化
- 新建人行铺装
- 新建绿化
- 铣刨重铺上面层

附图:

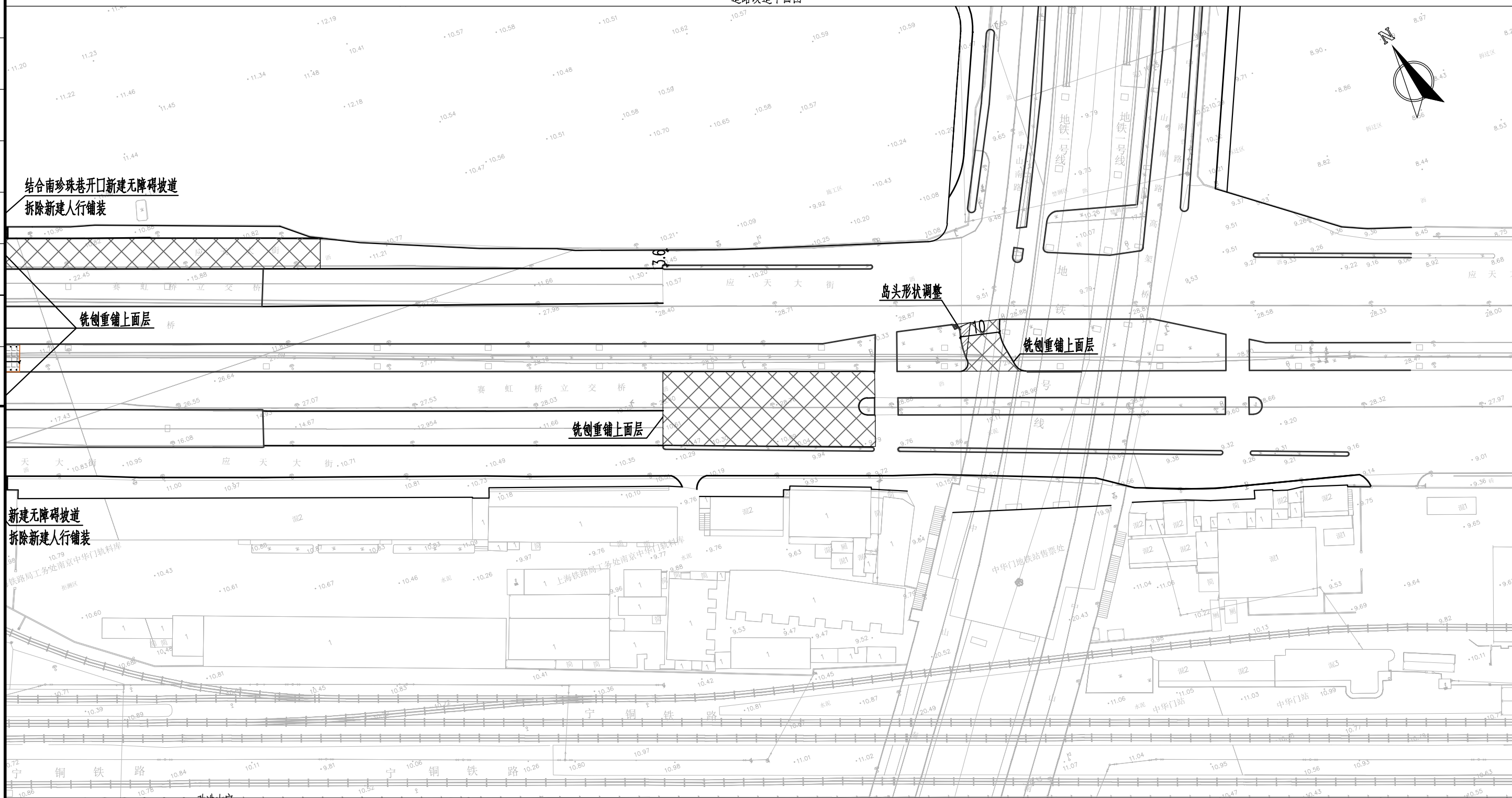
1. 本图比例1:1000, 图中单位除特殊标注外均以米计。
2. 图中所用高程为1985国家高程系统, 坐标系为2008南京地方坐标系(基于2000国家大地坐标系建立)。
3. 本图仅示意本次需改造交通设施, 应天大街未示出交通设施均维持现状。

本图未加盖出图专用章无效

苏邑设计集团有限公司 SUYI DESIGN GROUP CO.,LTD	建设单位	南京安城建设集团有限公司	图名	节点平面设计图	项目负责	审定	校核	专业	道路	版次	1	
	项目名称	2025年度小微堵点改造项目-秦淮区部分道路节点交通微改造工程(应天大街辅道节点)	项目编号	250124001	设计阶段	施工图	专业负责	审核	设计	图号	路施-03	日期

应天大街辅道(凤台南路~中山南路段)

道路改造平面图



结合南珍珠巷开口新建无障碍坡道
拆除新建人行铺装

铣刨重铺上面层

铣刨重铺上面层

岛头形状调整

铣刨重铺上面层

新建无障碍坡道
拆除新建人行铺装

改造内容:

- 1、封闭中国石化加油站东侧30m处现状中分带开口,新增绿化带约605m²;
- 2、硬化应天大街中侧分带,打开南珍珠巷交叉口。
- 3、应天大街-南珍珠巷交叉口西进口道向西压缩绿化带拓宽至11m。
- 4、完善南珍珠巷平交口交通设施,标志及地面标线箭头。
- 5、优化应天大街-中山南路西向东、北向东交通流线,调整平交口内岛头形状,完善地面标线。
- 6、将标线调整范围沥青路面铣刨出新,并更换破损路牙。
- 7、对改造范围内地下管线进行封装、埋深等保护处理。

图例:

- 现状绿化带硬化
- 新建人行铺装
- 新建绿化
- 铣刨重铺上面层

附图:

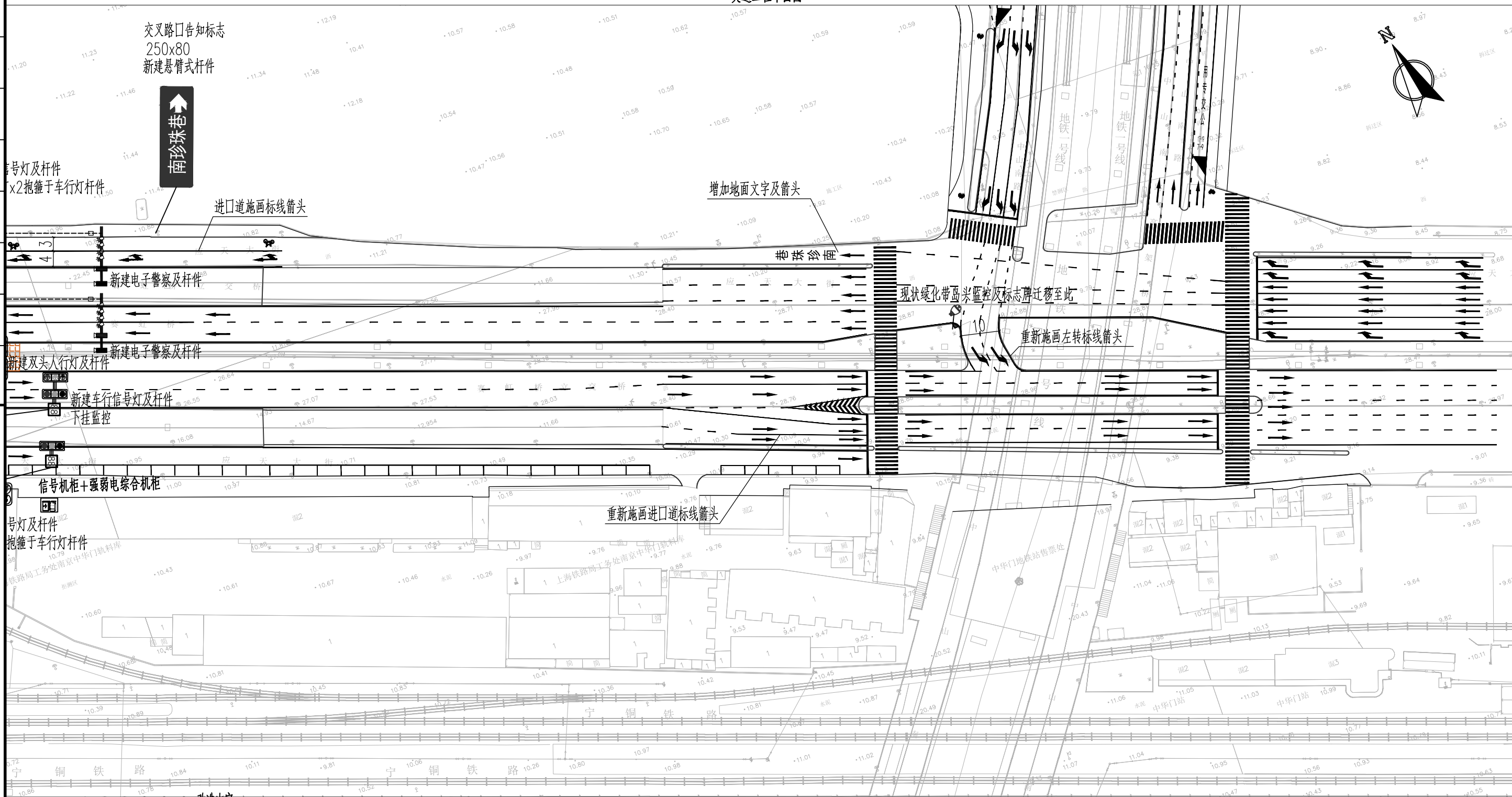
1. 本图比例1:1000,图中单位除特殊标注外均以米计。
2. 图中所用高程为1985国家高程系统,坐标系为2008南京地方坐标系(基于2000国家大地坐标系建立)。
3. 本图仅示意本次需改造交通设施,应天大街未示出交通设施均维持现状。

本图未加盖出图专用章无效

苏邑设计集团有限公司 SUYI DESIGN GROUP CO.,LTD	建设单位	南京安城建设集团有限公司	图名	节点平面设计图	项目负责	审定	校核	专业	道路	版次	1	
	项目名称	2025年度小微堵点改造项目-秦淮区部分道路节点交通微改造工程(应天大街辅道节点)	项目编号	250124001	设计阶段	施工图	专业负责	审核	设计	图号	路施-03	日期

应天大街辅道(凤台南路~中山南路段)

交通工程平面图



改造内容:

- 1、封闭中国石化加油站东侧30m处现状中分带开口, 新增绿化带约605m²;
- 2、硬化应天大街中侧分带, 打开南珍珠巷交叉口。
- 3、应天大街-南珍珠巷交叉口西进口道向西压缩绿化带拓宽至11m。
- 4、完善南珍珠巷平交口交通设施, 标志及地面标线箭头。
- 5、优化应天大街-中山南路西向东、北向东交通流线, 调整平交口内岛头形状, 完善地面标线。
- 6、将标线调整范围沥青路面铣刨出新, 并更换破损路牙。
- 7、对改造范围内地下管线进行封装、埋深等保护处理。

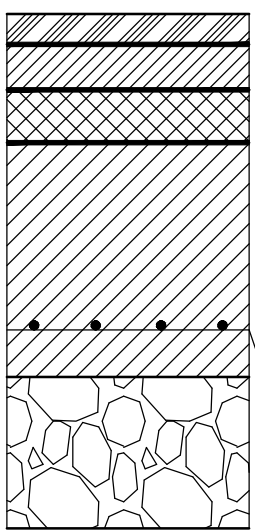
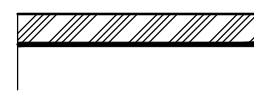
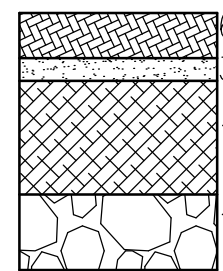
附注:

1. 本图比例1:1000, 图中单位除特殊标注外均以米计。
2. 图中所用高程为1985国家高程系统, 坐标系为2008南京地方坐标系(基于2000国家大地坐标系建立)。
3. 本图仅示意本次需改造交通设施, 应天大街未示出交通设施均维持现状。

本图未加盖出图专用章无效

苏邑设计集团有限公司 SUYI DESIGN GROUP CO.,LTD	建设单位 南京安城建设集团有限公司	图名 节点平面设计图	项目负责 专业负责	审定 审核	校核 设计	专业 道路	版次 1
项目名称 2025年度小微堵点改造项目-秦淮区部分道路节点交通微改造工程(应天大街辅道节点)	项目编号 250124001	设计阶段 施工图				图号 路施-03	日期 2025.05

会签栏

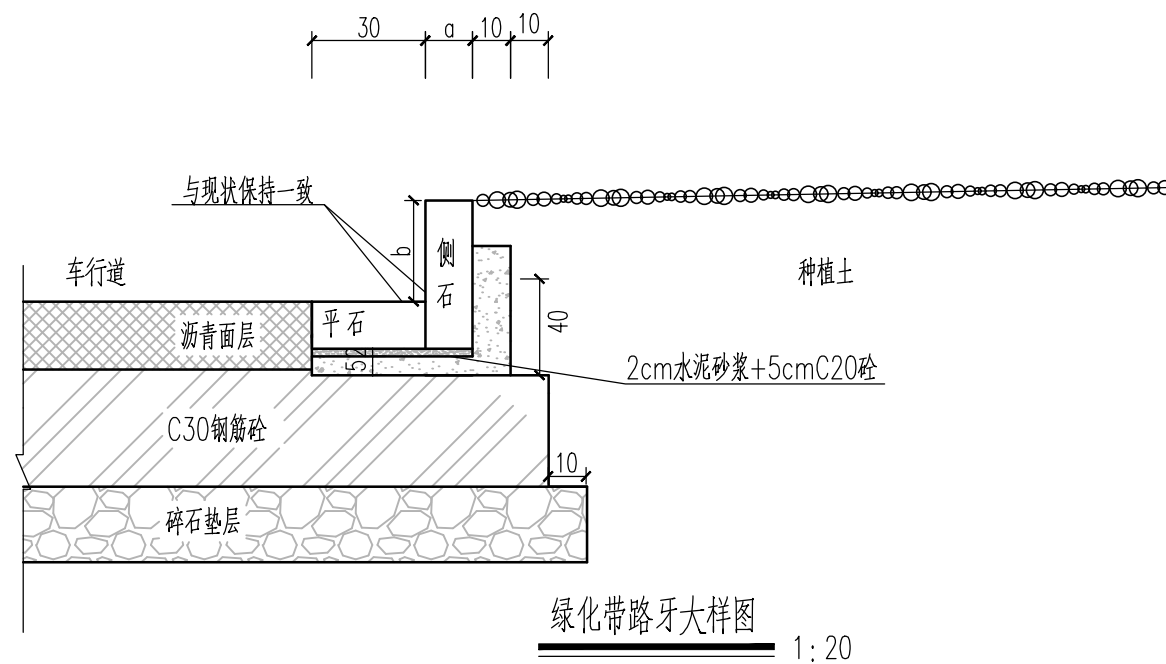
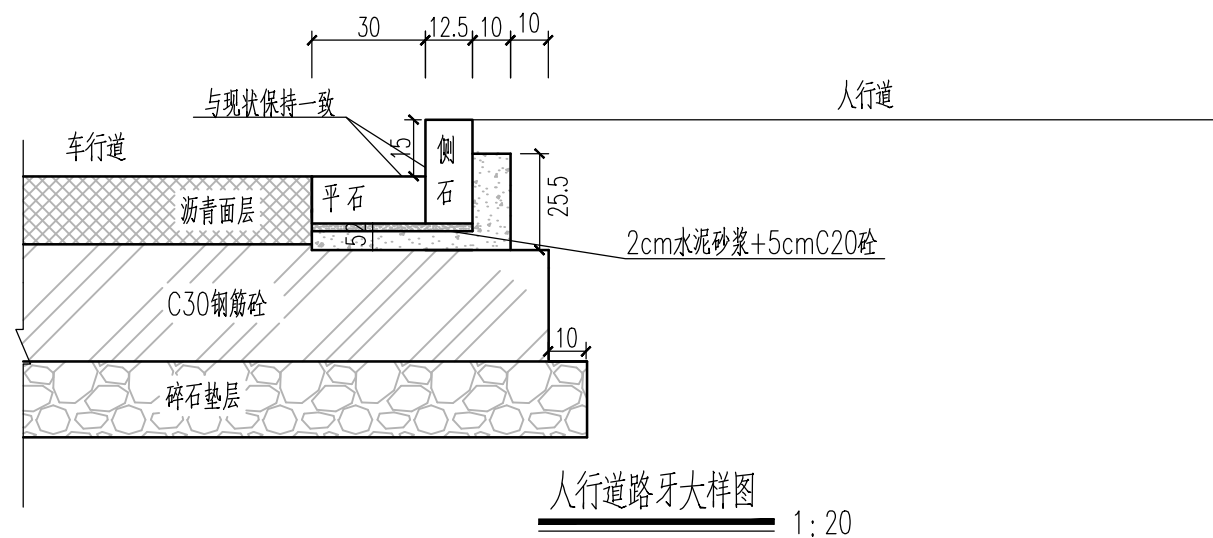
适用范围		绿化带硬化路面结构	铣刨重铺上面层	新建人行铺装
路面结构	代号	I	II	III
	图式	 <p>4cm AC-13C(SBS) 粘层油 (PC-3 0.5L/m) 6cm AC-20C 粘层油 (PC-3 0.5L/m) 8cm AC-25C 改性乳化沥青粘层 30cm C30钢筋混凝土 (每隔6m划缝,采用防裂贴进行贴缝处理) (28天弯拉强度>3.5Mpa) 单层双向Φ16@20 20cm 级配碎石</p> <p>基底夯实,压实度不小于90%,若无法达成,需视情况换填20cm-40cm级配碎石 路基$E_0 > 30\text{Mpa}$</p>	 <p>4cm AC-13C(SBS) 粘层油 (PC-3 0.5L/m) 路面铣刨2~4cm</p>	 <p>6cm 舒布洛克砖 3cm 水泥砂浆 15cm C30混凝土 10cm 级配碎石</p> <p>开挖至结构层底后压实基底,压实度$\geq 90\%$</p>
路面厚度		68	4	66

说明:

- 1.图中所注尺寸单位均以厘米计。
- 2.车行道路面结构应同现状路面结构保持一致,施工单位需现场复核现状路面结构,若与设计不一致,需联系设计单位核实调整。
- 3.C30混凝土基层每隔6m划缝,并采用防裂贴进行贴缝处理。
- 4.底基层级配碎石压实度 $\geq 95\%$ 。
- 5.沥青面层与混凝土基层间设置改性乳化沥青粘层,不同的沥青层间均设置粘层。
- 6.对路面处理采用动态设计,沥青铣刨厚度根据现场开挖情况确定,不留薄夹层。

本图未加盖出图专用章无效

苏邑设计集团有限公司 SUYI DESIGN GROUP CO.,LTD	建设单位	南京安城建设集团有限公司	图名	路面结构设计图	项目负责人		审定		校核		专业	道路	版次	1
	项目名称	2025年度小微堵点改造项目—秦淮区部分道路节点交通微改造工程(应天大街节点)	项目编号	250124001	设计阶段	施工图	专业负责	审核		设计		图号	路施-04	日期

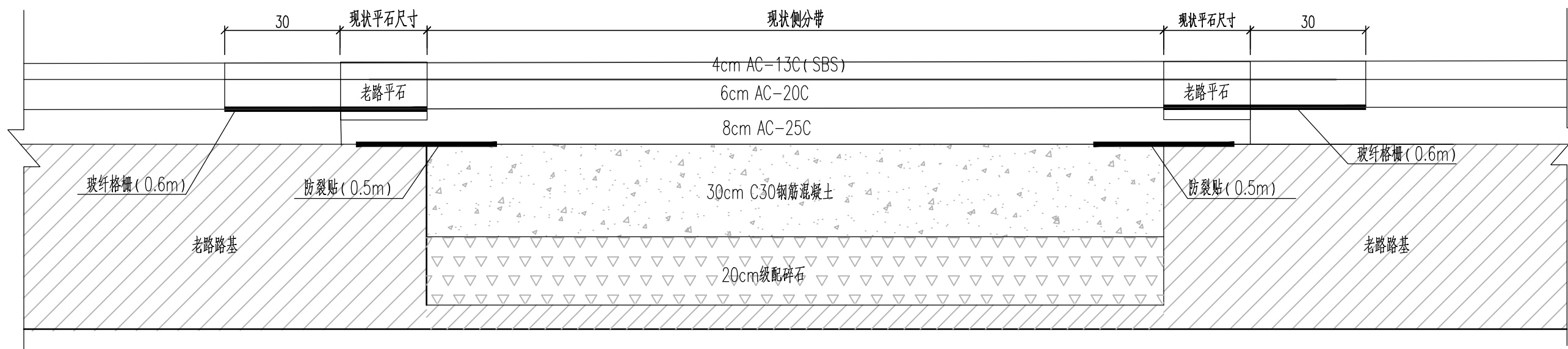


说明:

- 1、本图适用于石杨路与应天大街，图中所注尺寸单位均以厘米计。
- 2、侧石、平石、蘑菇石材质及尺寸应与现状保持一致。

本图未加盖出图专用章无效

苏邑设计集团有限公司 SUYI DESIGN GROUP CO.,LTD	建设单位	南京安城建设集团有限公司	图名	路牙大样图	项目负责		审定		校核		专业	道路	版次	1
	项目名称	2025年度小微堵点改造项目—秦淮区部分道路节点交通微改造工程(应天大街辅道节点)	项目编号	250124001	设计阶段	施工图	专业负责	审核	设计	图号	路施-05	日期	2025.05	

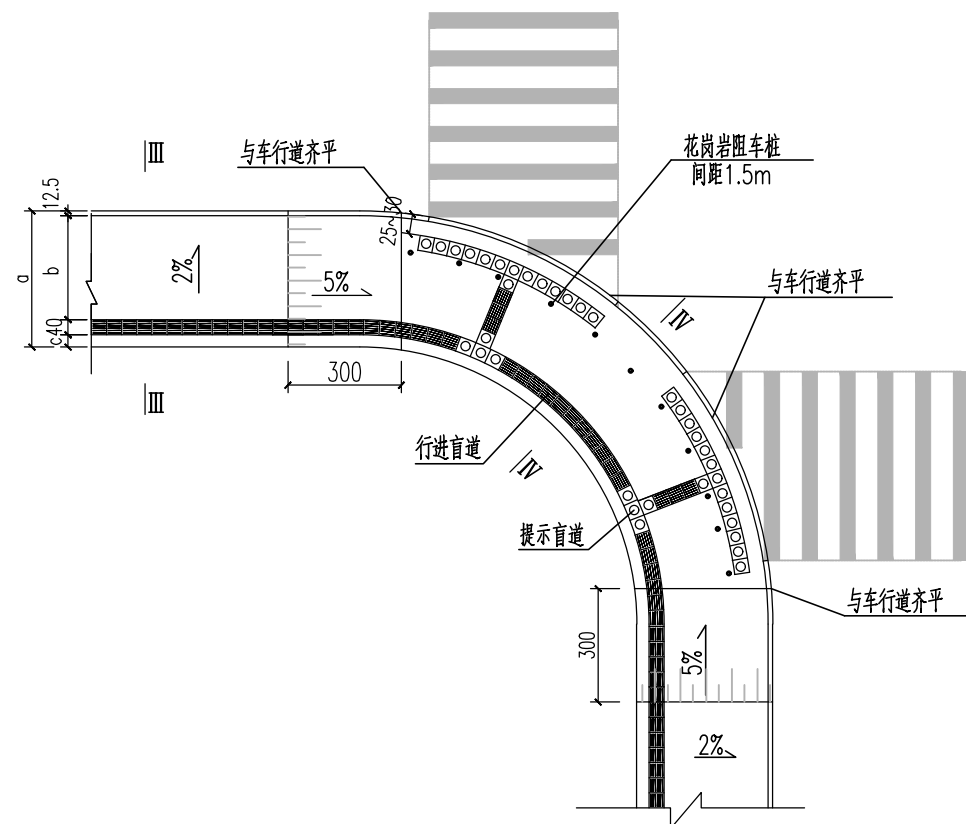


绿化带硬化示意图
(搭接段以现状实际路面结构为准)

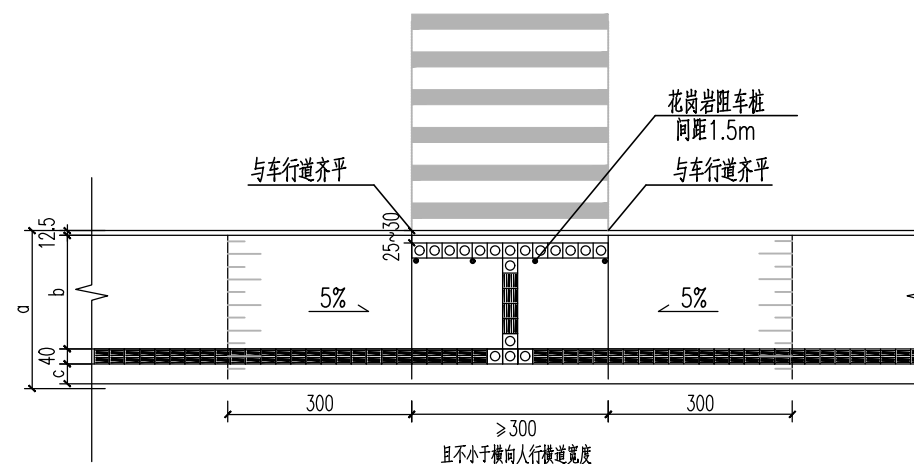
- 附注: 1. 本图为应天大街绿化带硬化部分道路搭接设计图, 因缺少现状道路路面结构资料, 图中原路面结构仅作示意。本图尺寸以厘米计。
 2. 老路硬化范围内, 拆除绿化带, 下挖至结构层底, 回填级配碎石至基层底, 压实度不小于95%, 再回填30cm厚C30钢筋混凝土, 混凝土回填至老路基层顶标高, 骑缝铺设自粘式防裂贴, 再铺筑搭接沥青面层。
 3. 拼接处铺设玻纤格栅, 玻纤格栅网孔尺寸为20x20mm或25.4x25.4mm, 网孔形状为矩形, 抗拉强度 ≥ 50 kN/m, 最大负荷延伸率 $\leq 3\%$ 。铺设施工应符合《土工合成材料应用技术规范》的相关规定。

本图未加盖出图专用章无效

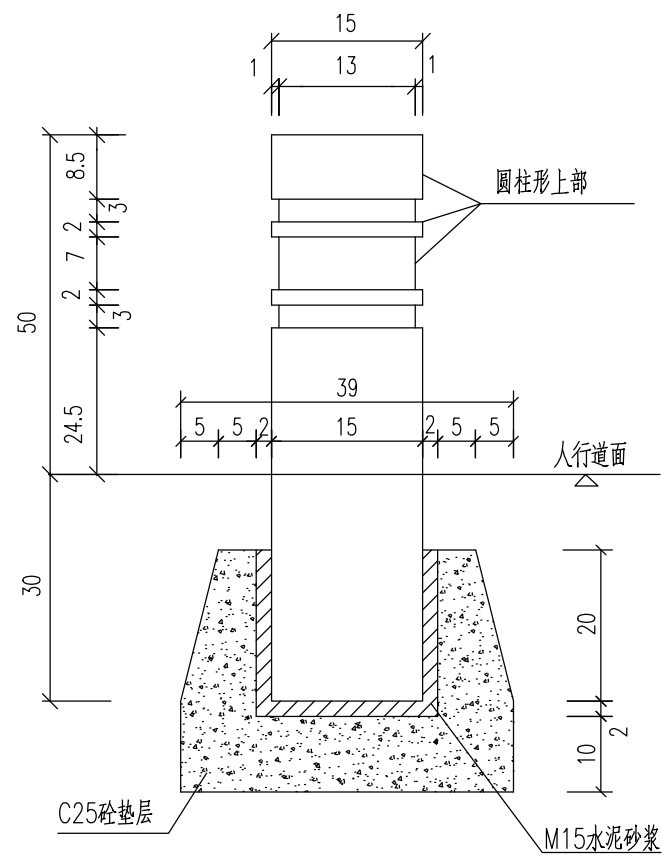
苏邑设计集团有限公司 SUYI DESIGN GROUP CO.,LTD	建设单位	南京安城建设集团有限公司	图名	道路搭接设计图	项目负责		审定		校核		专业	道路	版次	1
	项目名称	2025年度小微堵点改造项目—秦淮区部分道路节点交通微改造工程(应天大街辅道节点)	项目编号	250124001	设计阶段	施工图	专业负责	审核	设计	图号	路施-06	日期	2025.05	



交叉口处缘石坡道平面图



T形交叉口缘石坡道及盲道大样图



花岗岩阻车石构造大样图

说明:

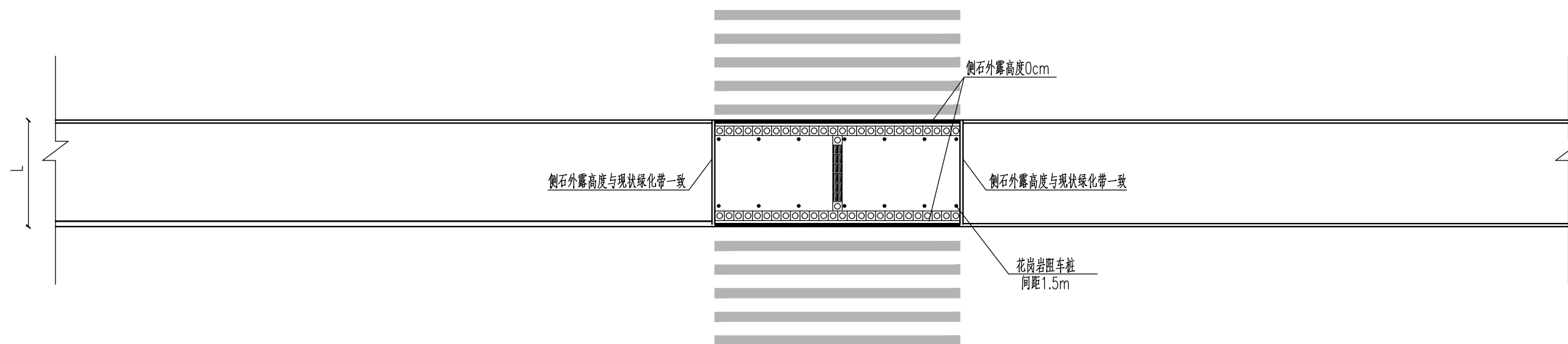
1. 图中所注尺寸均以厘米计。
2. 道路交叉口，人行横道以及被缘石隔断的人行道均应设缘石坡道，缘石坡道坡面应平整、防滑，坡口与车道齐平，缘石坡道的设置应满足《建筑与市政工程无障碍通用规范》的要求。
3. 触感块材分带凸条形的行进盲道和带圆点形的提示盲道，盲道的纹路应凸出路面4mm高，其规格应满足《无障碍设计规范》(GB50763-2012)。
4. 缘石坡道0高差处侧石不设倒角。
5. 本次设计盲道宽度40cm，采用舒布洛克砖材质，实际颜色及材质与道路现状盲道一致。
7. 盲道砖抗折强度平均值 $\geq 4.0\text{MPa}$ ，单块最小值需 $\geq 3.2\text{MPa}$ ；盲道砖表面应防滑，防滑性需 $\geq 65\text{BPN}$ 。
8. 缘石坡道下口处应避让现状雨水口，施工之前须校核坡道位置。

本图未加盖出图专用章无效

苏邑设计集团有限公司
SUYI DESIGN GROUP CO.,LTD

建设单位	南京安城建设集团有限公司	图名	盲道及无障碍通道设计图	项目负责		审定		校核		专业	道路	版次	1
项目名称	2025年度小微堵点改造项目—秦淮区部分道路节点交通微改造工程(应天大街轴道节点)	项目编号	250124001	设计阶段	施工图	专业负责		审核		设计		图号	路施-07
												日期	2025.05

会签栏



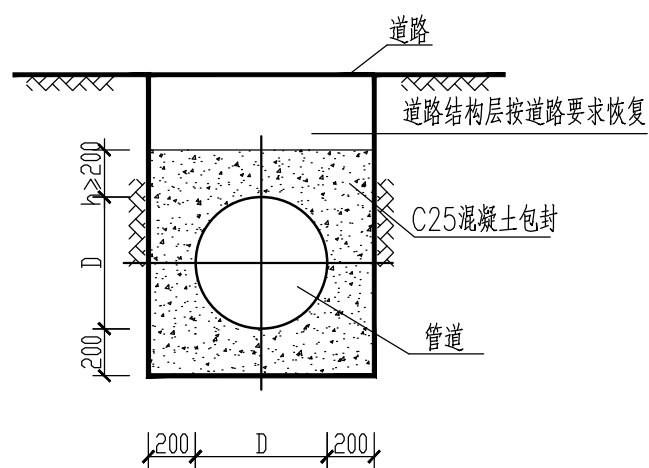
人行过街等待区平面图 1:200

说明:

- 1、图中所注尺寸单位均以厘米计。
- 2、人行过街应避让现状雨水口，施工之前须校核坡道位置。

本图未加盖出图专用章无效

苏邑设计集团有限公司 SUYI DESIGN GROUP CO.,LTD	建设单位	南京安城建设集团有限公司	图名	盲道及无障碍通道设计图	项目负责		审定		校核		专业	道路	版次	1	
	项目名称	2025年度小微堵点改造项目—秦淮区部分道路节点交通微改造工程(应天大街辅道节点)	项目编号	250124001	设计阶段	施工图	专业负责		审核		设计		图号	路施-07	日期



现状管线包封图

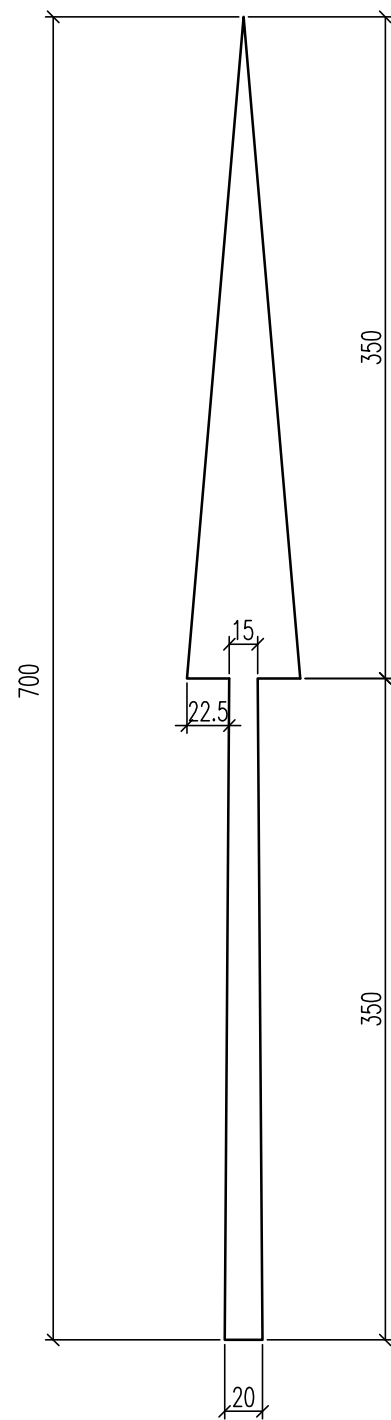
说明:

- 1、本项目需对改造范围内地下管线进行包封、埋深等保护处理。本图尺寸以毫米计。
- 2、本项目实施前须征求各产权单位意见，保护方案须满足管线产权单位要求。

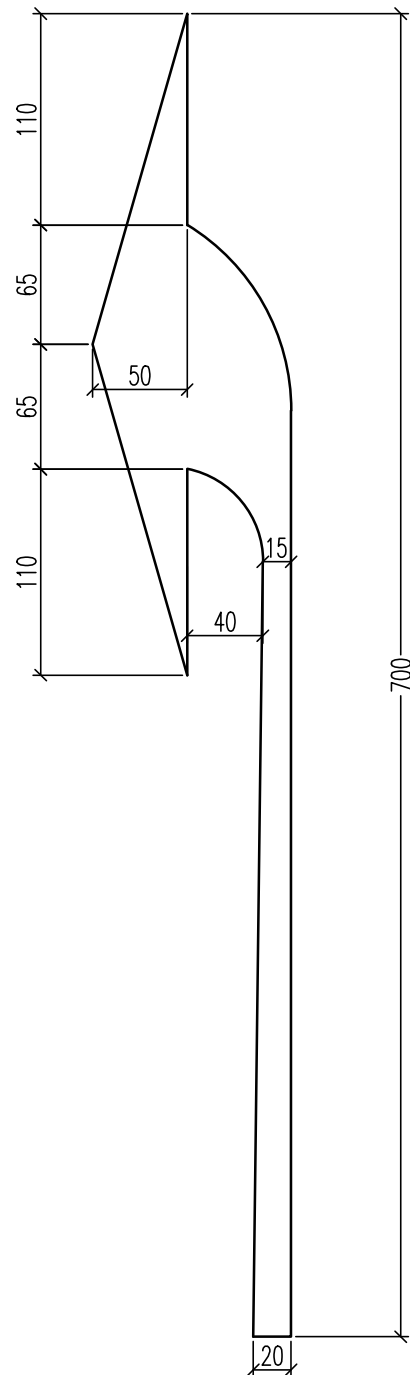
本图未加盖出图专用章无效

苏邑设计集团有限公司 SUYI DESIGN GROUP CO.,LTD	建设单位	南京安城建设集团有限公司	图名	管道包封设计图	项目负责		审定		校核		专业	道路	版次	1
	项目名称	2025年度小微堵点改造项目—秦淮区部分道路节点交通微改造工程(应天大街辅道节点)	项目编号	250124001	设计阶段	施工图	专业负责	审核		设计		图号	路施-08	日期

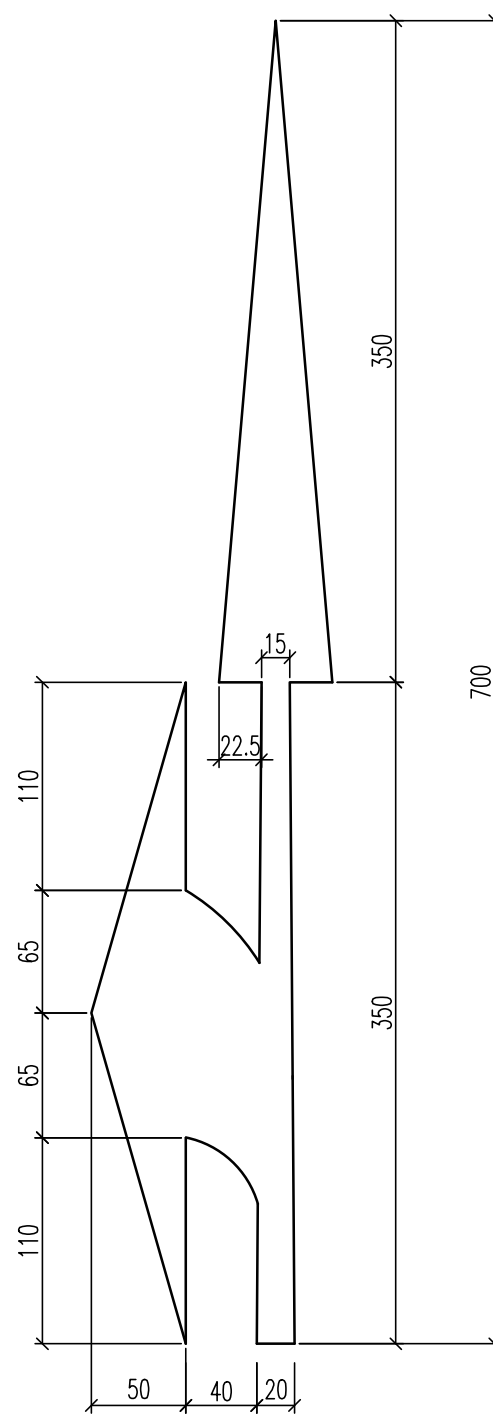
会签栏



导向箭头A 1:25



导向箭头B 1:25



导向箭头C 1:25

单个标线材料数量

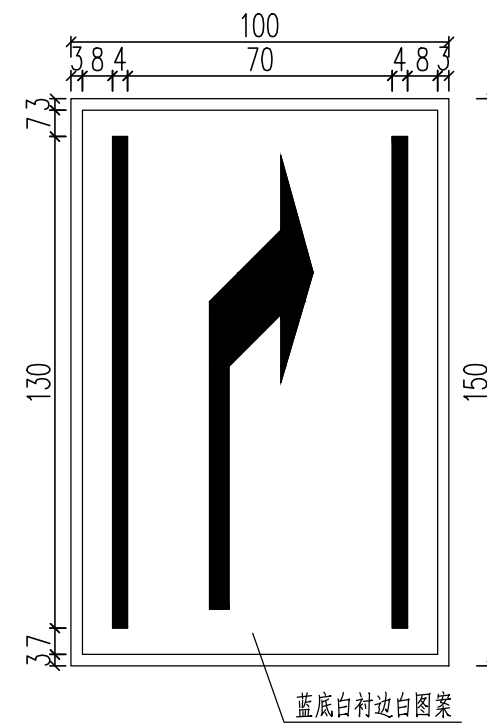
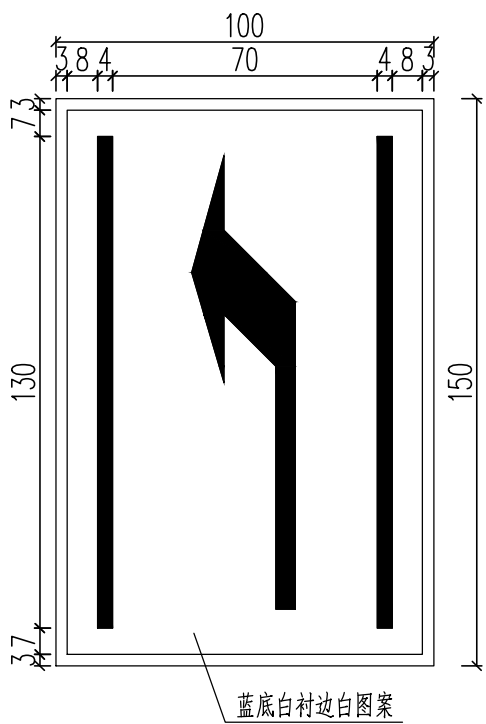
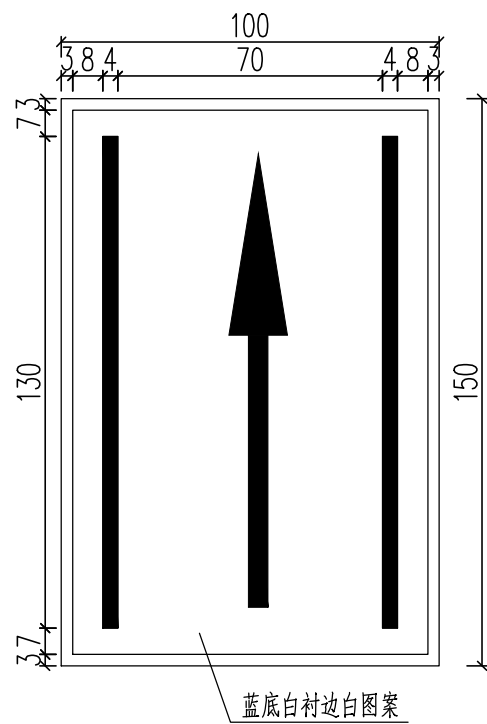
形式	材料	面积 (m ²)
导向箭头A	白色反光漆	1.7
导向箭头B	白色反光漆	2.3
导向箭头C	白色反光漆	3.1

附注:

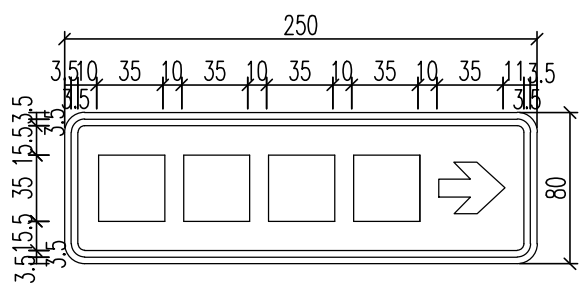
1.本图尺寸单位均以厘米计。

本图未加盖出图专用章无效

苏邑设计集团有限公司 SUYI DESIGN GROUP CO.,LTD	建设单位	南京安城建设集团有限公司	图名	标志标线版面设计图	项目负责		审定		校核		专业	道路	版次	1	
	项目名称	2025年度小微堵点改造项目—秦淮区部分道路节点交通微改造工程(应天大街辅道节点)	项目编号	250124001	设计阶段	施工图	专业负责		审核		设计		图号	路施-09	日期



车道行驶方向标志版面布置图

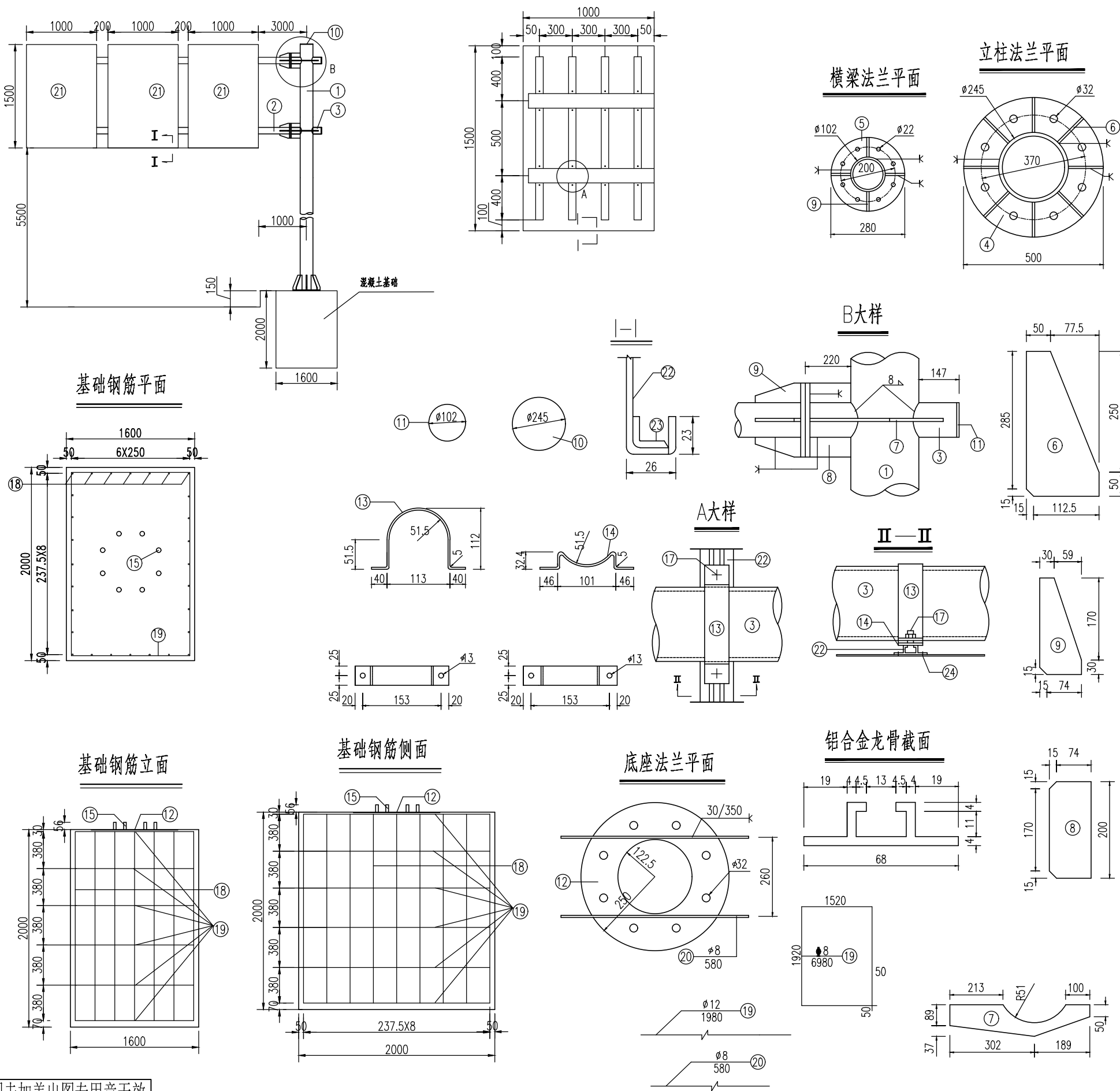


指路标志版面布置图 1:20

1. 本图尺寸单位均以厘米计。
2. 根据南京市公安交管实际管理要求，禁令标志直径为120cm，颜色为白底、红圈、红杠、黑图案，图案压杠。
3. 指示标志的颜色为：蓝底、白图案。
4. 警告标志的颜色为：黄底、黑边、黑图案。

本图未加盖出图专用章无效

苏邑设计集团有限公司 SUYI DESIGN GROUP CO.,LTD	建设单位	南京安城建设集团有限公司	图名	标志标线版面设计图	项目负责		审定		校核		专业	道路	版次	1
	项目名称	2025年度小微堵点改造项目—秦淮区部分道路节点交通微改造工程（应天大街辅道节点）	项目编号	250124001	设计阶段	施工图	专业负责	审核		设计		图号	路施-09	日期



工程数量表

项目类别	材料名称	编号	截面	长度 (mm)	数量 (个)	单件重 (Kg)	合计 (Kg)		
金 属	热轧无缝钢管	1	∅245X12	6850	1	469.22	715.86		
	电焊钢管	2	∅102X8	6036	2	111.97			
		3	∅102X5	612	2	11.35			
	材	钢板	4	500X20	500	1	30.83	130.24	
			5	280X20	280	4	9.67		
			6	127.5X10	300	8	2.17		
			7	126X10	491	4	2.52		
			8	89X10	200	8	1.40		
			9	89X10	200	8	1.40		
			10	245X5	245	1	1.62		
			11	102X5	102	2	0.41		
			12	500X5	500	1	7.71		
			13	50X5	344.79	16	0.47		12.64
			14	50X5	222.22	16	0.32		
料	直角地脚螺栓	15	M30	1000	8	6.20	56.48		
	六角螺栓	16	M20	65	16	0.31			
	方头螺栓	17	M12	35	32	0.06			
	筋	钢筋	18	∅12	1980	28	1.76	66.30	
			19	∅8	6980	6	2.76		
			20	∅8	580	2	0.23		
	工	铝合金板	21	1600X3	1100	3	14.14	67.41	
铝合金龙骨		22		900	12	1.67			
铝合金角铝		23	L20X20X3	5000	3	1.59			
铝合金沉头铆钉		24	M4	12	360	0.0005			
坑工	C25 砼 (m ³)	25					6.4		

- 注:
1. 本图尺寸均以毫米为单位;
 2. 标志板边缘均应按图折弯加固, 矩形标志牌在其下缘留∅8孔以滴雨水;
 3. 钢材全部采用Q235, 钢螺栓表面镀锌350g/m², 钢管钢板等镀锌600g/m²;
 4. 焊条采用E42, 焊缝均为满焊;
 5. 铝合金沉头铆钉用于铆接铝合金龙骨和铝合金板, 间距为100毫米 (图中未示出);
 6. 标志底座法兰盘均采用C25混凝土包封, 同时杆件与混凝土接触面涂抹防锈漆;
 7. 标志版面均采用IV反光膜。

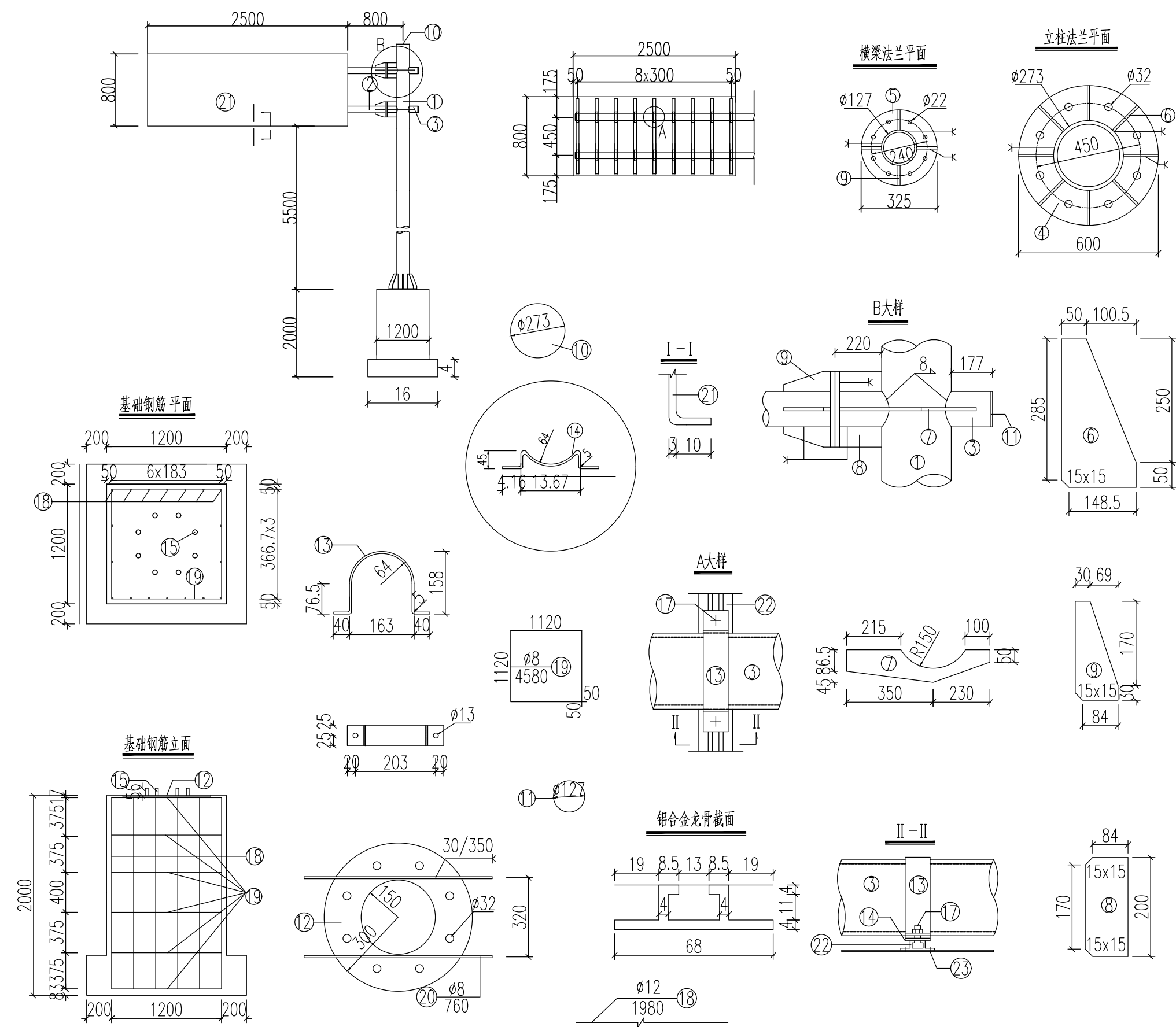
本图未加盖出图专用章无效

苏邑设计集团有限公司 SUYI DESIGN GROUP CO.,LTD	建设单位 南京安城建设集团有限公司	图 名 标志结构设计图	项目负责 []	审定 []	校核 []	专业 道路	版次 1
项目名称 2025年度小微堵点改造项目—秦淮区部分道路节点交通微改造工程 (应天大街轴节点)	项目编号 250124001	设计阶段 施工图	专业负责 []	审核 []	设计 []	图号 路施-10	日期 2025.05

工程数量表

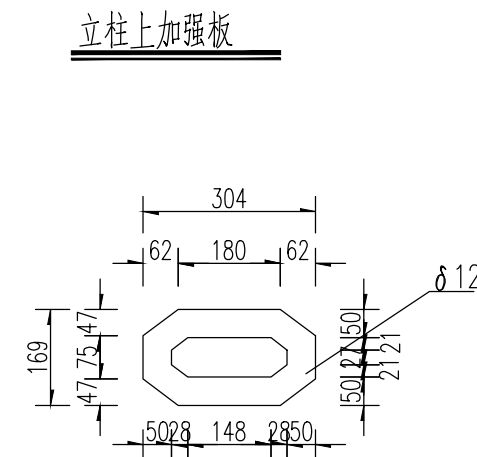
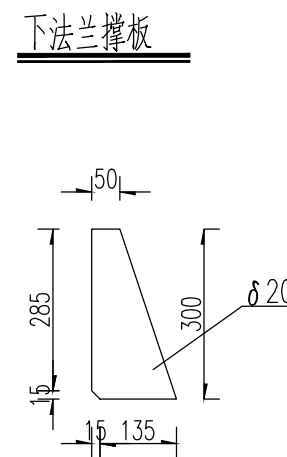
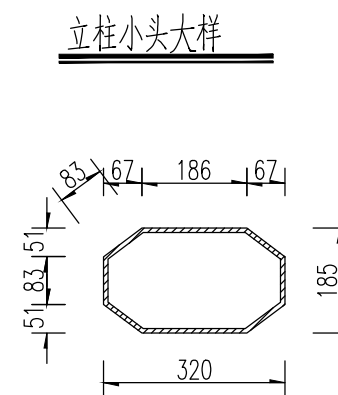
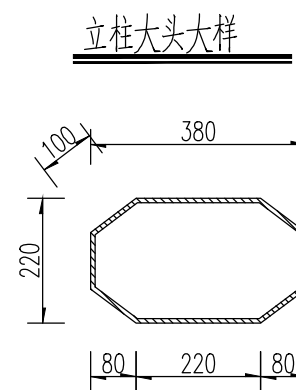
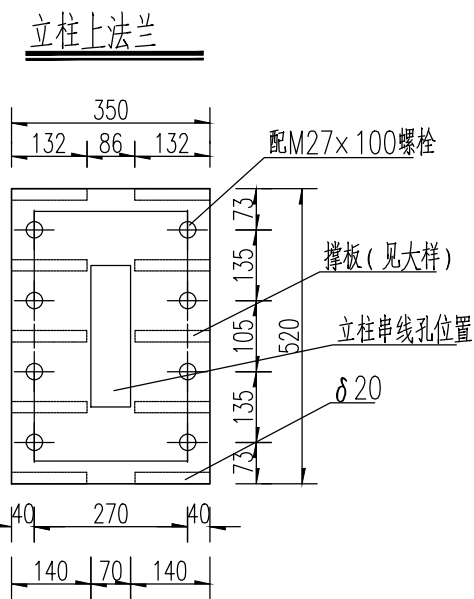
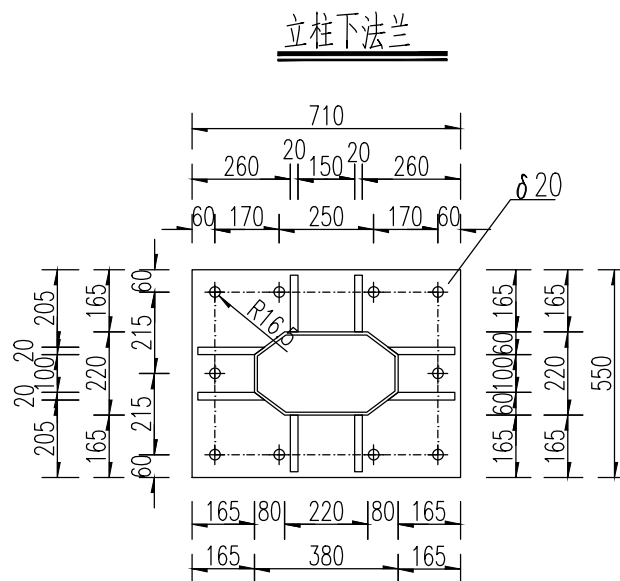
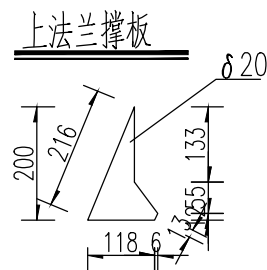
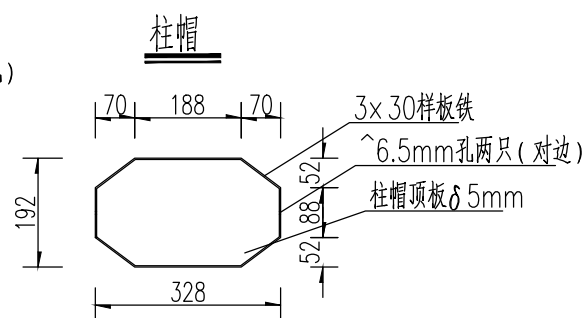
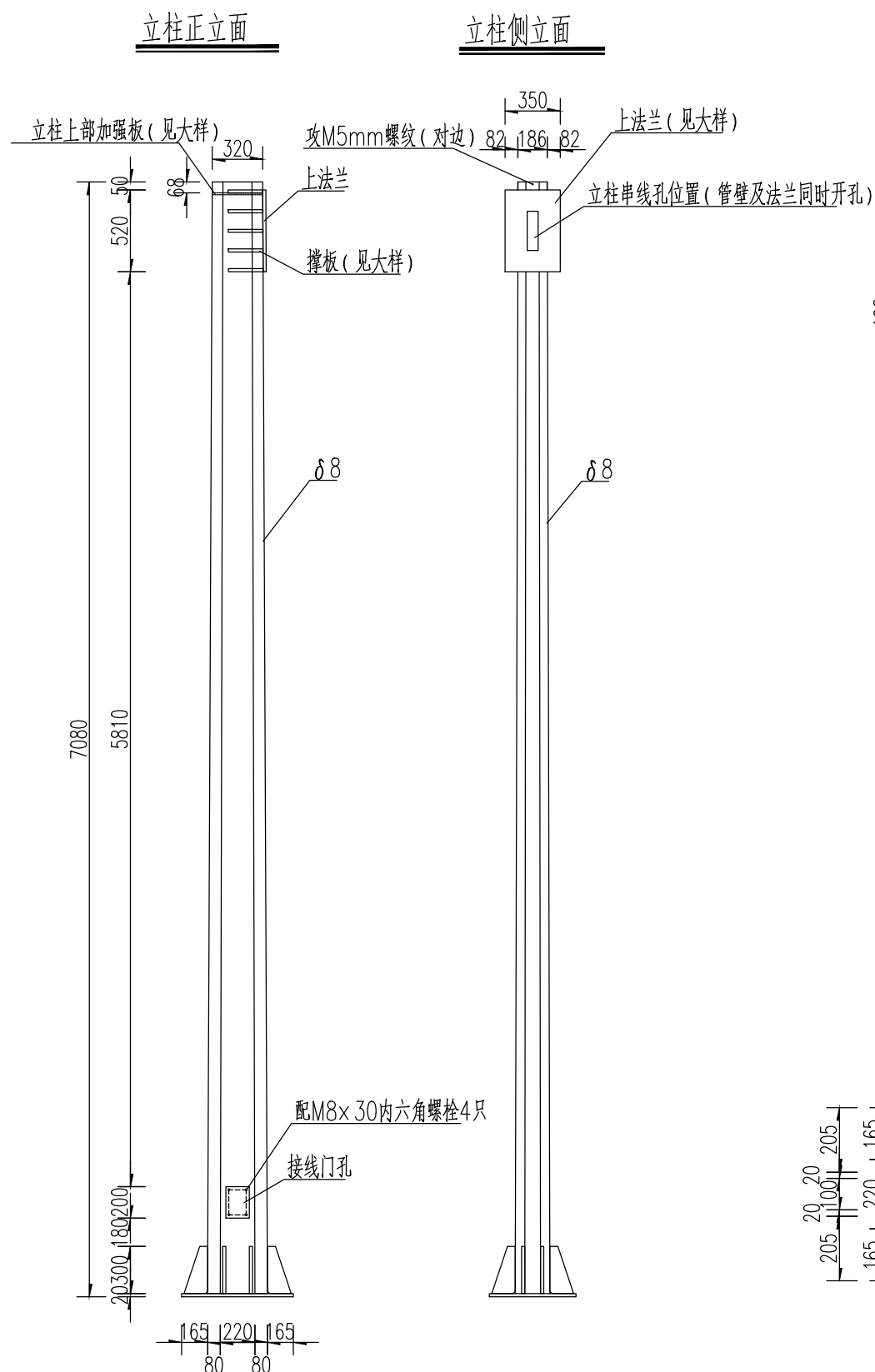
项目类别	材料名称	编号	截面	长度 (mm)	数量 (个)	单件重 (Kg)	合计 (Kg)	
金属材料	热轧无缝钢管	1	φ273×12	7107	1	490.03	635.57	
	电焊钢管	2	φ127×6	3415	2	61.13		
		3	φ127×6	650	2	11.64		
	钢板	4	600×20	600	1	44.39	159.46	
		5	325×20	325	4	13.03		
		6	163.5×10	300	8	1.52		
		7	123.5×10	557	4	2.80		
		8	99×10	200	4	1.52		
		9	99×10	200	8	1.08		
		10	273×5	273	1	2.93		
		11	127×5	127	4	0.63		
		12	600×5	600	1	11.10		
		抱箍	13	50×5	463.33	26		0.91
	14		50×5	321.85	26	0.61		
	材料	直角地脚螺栓 Q/ZB-185-73	15	M30	1000	8	6.20	57.68
		六角螺栓 GB-5-76	16	M20	65	16	0.31	
		方头螺栓 GB-8-76	17	M12	35	52	0.06	
	钢筋	18	φ12	1980	18	1.75	42.96	
		19	φ8	4580	6	1.81		
		20	φ8	760	2	0.30		
	铝合金板 LF2	21	1420×3	3940	1	47.00	67.5	
		铝合金龙骨 LD31	22		1300	13		1.56
		铝合金沉头铆钉 GB-869-86	23	M4	12	440		0.0005
土工	C20砼 (m³)						3.33	

附图：
 1. 本图为指路标志 (2500×800) 结构设计图，图中单位均以毫米计。
 2. 钢材全部采用A3，螺栓表面镀锌350g/m²，钢管、钢板等镀锌550g/m²。
 3. 双头螺栓一头与螺母焊接，代替穿钉。
 4. 焊条采用T42，底座法兰(10#)与地脚螺栓(17#)之间为点焊。
 5. 铝合金沉头铆钉用于铆接铝合金龙骨和铝合金板，间距为100mm(图中未示出)。



本图未加盖出图专用章无效

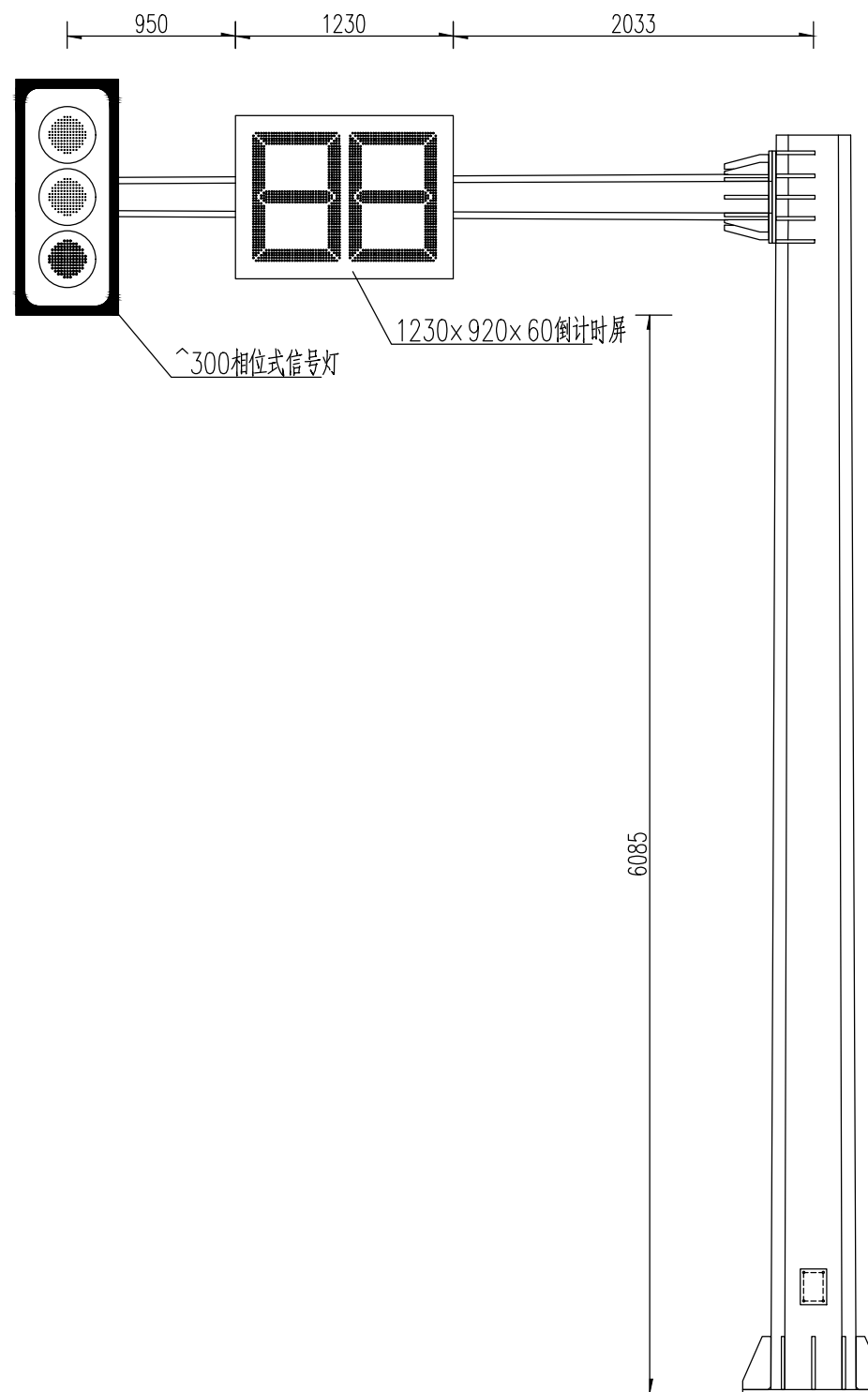
苏邑设计集团有限公司 SUYI DESIGN GROUP CO.,LTD	建设单位 南京安城建设集团有限公司	图名 标志结构设计图	项目负责 []	审定 []	校核 []	专业 道路	版次 1
项目名称 2025年度小微堵点改造项目—秦淮区部分道路节点交通微改造工程(应天大街节点)	项目编号 250124001	设计阶段 施工图	专业负责 []	审核 []	设计 []	图号 路施-10	日期 2025.05



本图未加盖出图专用章无效

苏邑设计集团有限公司 SUYI DESIGN GROUP CO.,LTD	建设单位	南京安城建设集团有限公司	图名	交通信号灯杆件大样图	项目负责	审定	校核	专业	道路	版次	1	
	项目名称	2025年度小微堵点改造项目-秦淮区部分道路节点交通微改造工程(应天大街轴节点)	项目编号	250124001	设计阶段	施工图	专业负责	审核	设计	图号	路施-11	日期

单悬臂总装配图 (4.25m横臂)



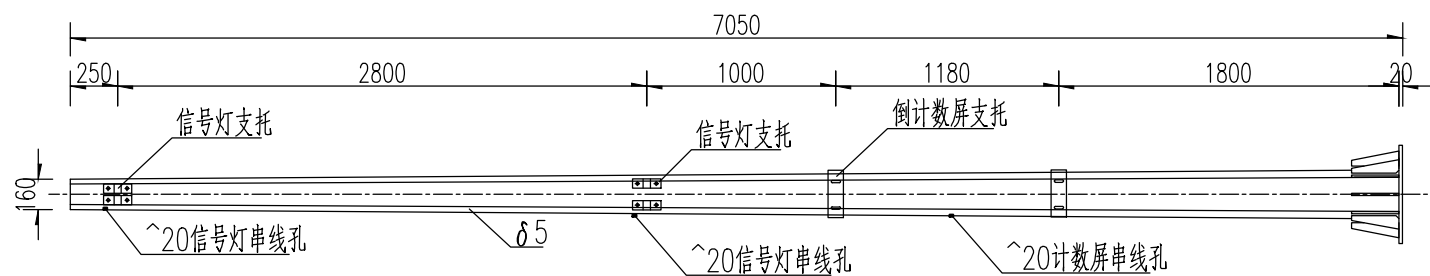
附注:

- 1、信号灯杆钢结构件采用Q235钢材制作，立柱、横臂折边成形后须用气保护焊接，确保焊缝强度。立柱及横臂结构见大样图，立柱为通用件，横臂为7.05米。其中立柱壁厚为8mm钢板，横臂壁厚为5mm钢板。
- 2、信号灯管线布置可根据设置路口现场的情况而定，电源线应按功率荷载正确配备铜芯电源线；串线管采用 ϕ 50尼龙管。
- 3、信号灯购置时应确保单管寿命10万小时以上，光亮度达到国标要求。
- 4、信号灯基础见基础大样图。
- 5、立柱与横臂连接应采用国标8.8级不锈钢M26 \times 100高强螺栓。
- 6、信号灯程序控制器应按交管局要求进行配置和设置。
- 7、本图适用于单独立杆信号灯，并杆信号灯设计图详见路灯册。

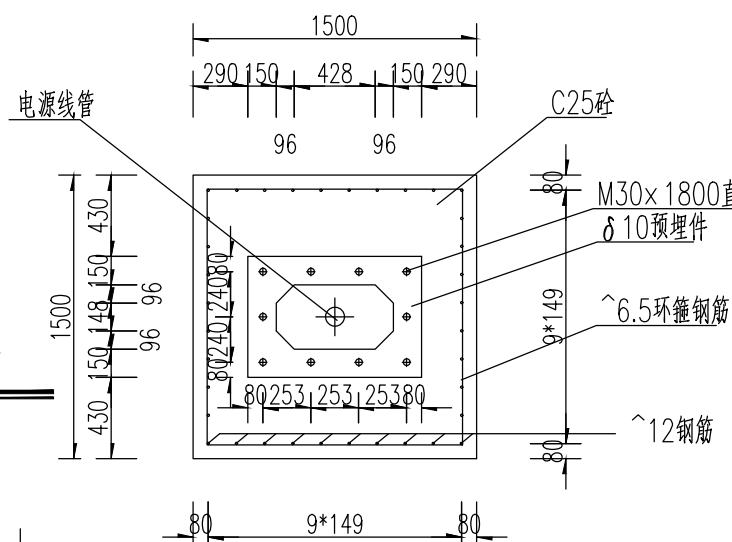
本图未加盖出图专用章无效

苏邑设计集团有限公司 SUYI DESIGN GROUP CO.,LTD	建设单位	南京安城建设集团有限公司	图名	交通信号灯杆件大样图	项目负责		审定		校核		专业	道路	版次	1
	项目名称	2025年度小微堵点改造项目—秦淮区部分道路节点交通微改造工程(应天大街轴道节点)	项目编号	250124001	设计阶段	施工图	专业负责	审核		设计		图号	路施-11	日期

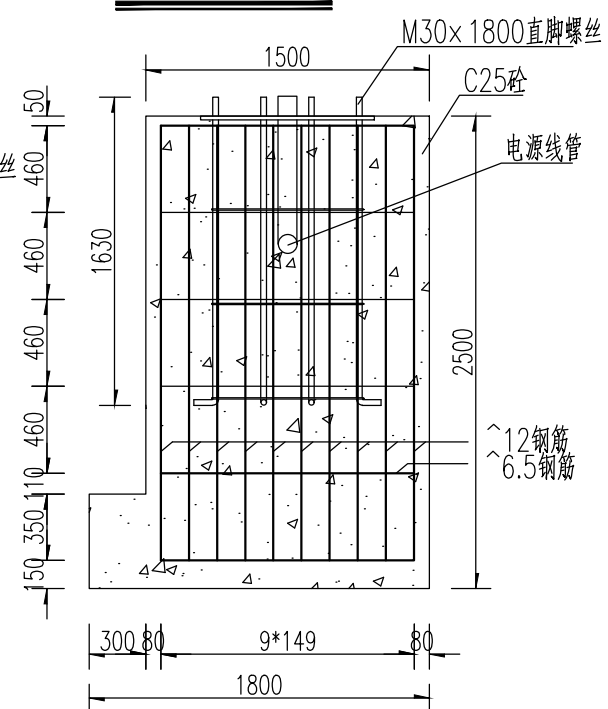
横臂大样(7.05m横臂)



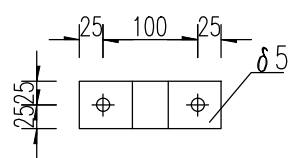
基础配筋平面



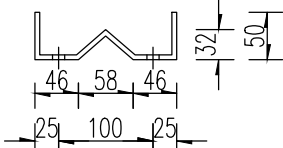
基础配筋立面



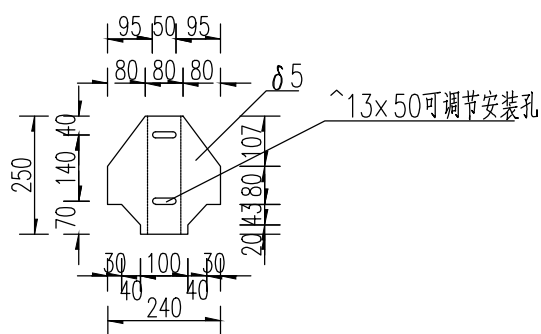
信号灯支托大样



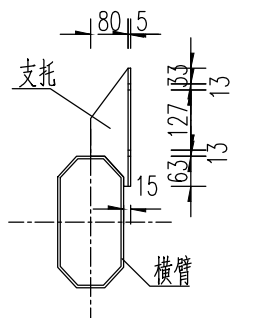
信号灯支托俯视



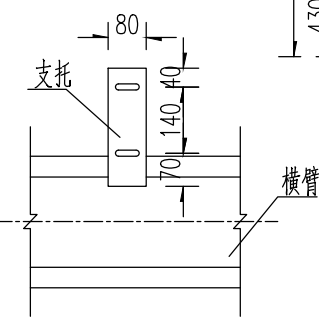
计数屏支托展开大样



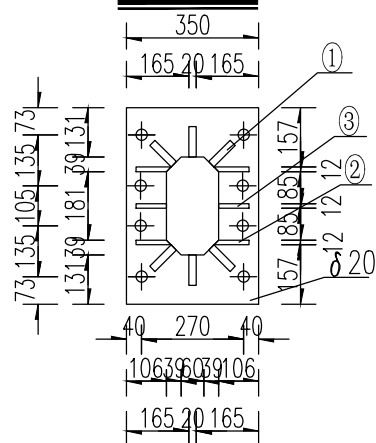
计数屏支托侧立面



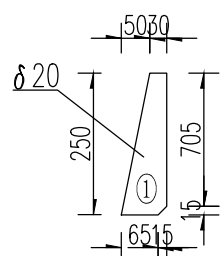
计数屏支托正立面



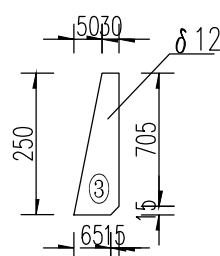
横臂法兰



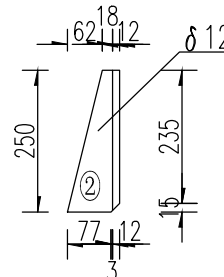
横臂撑板



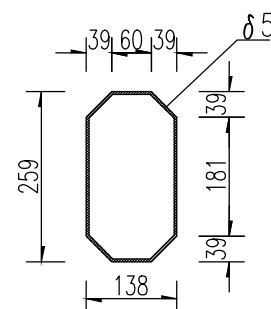
横臂撑板



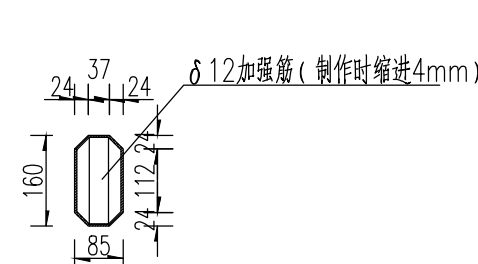
横臂撑板



横臂大头



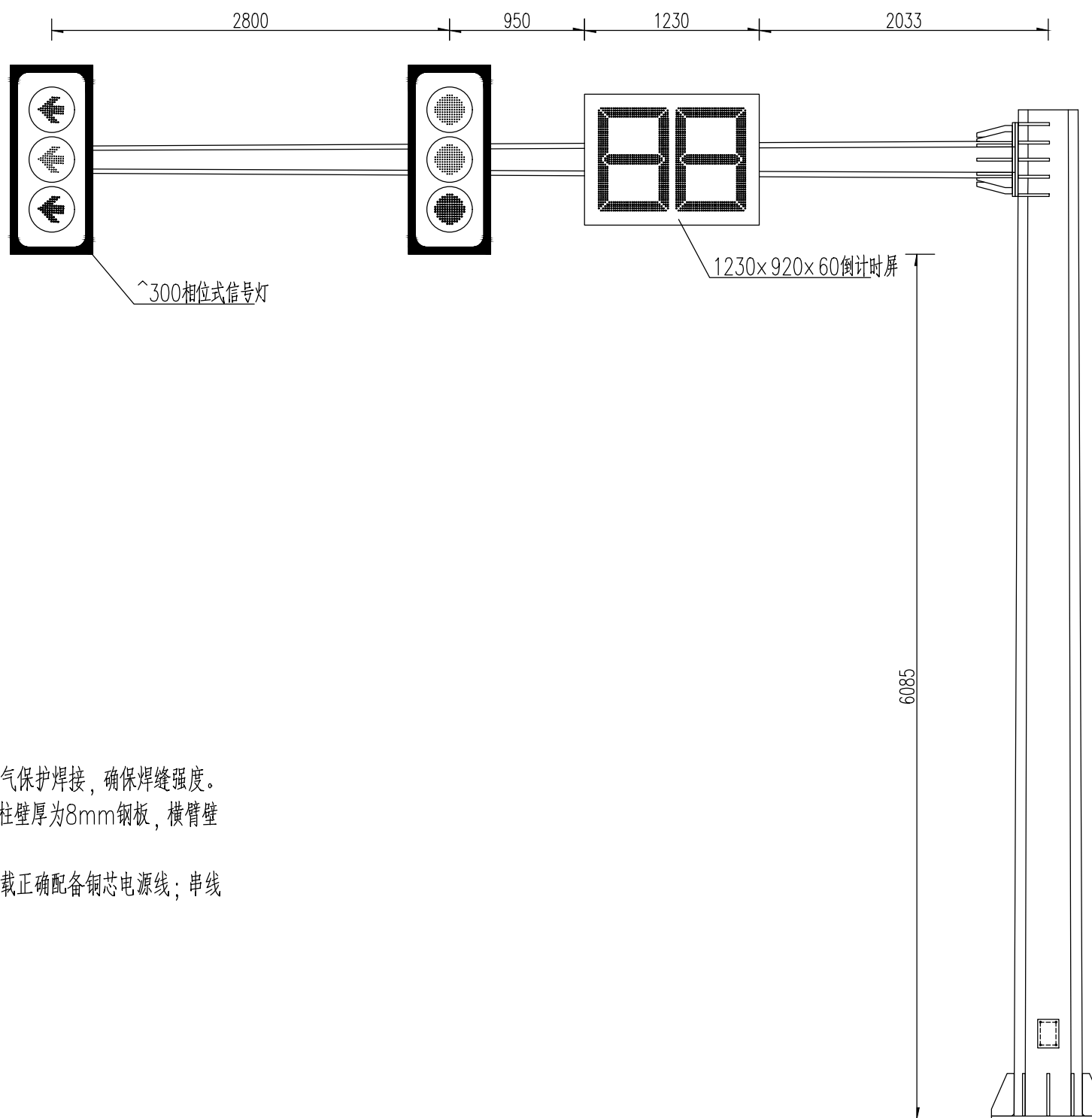
横臂小头



本图未加盖出图专用章无效

苏邑设计集团有限公司 SUYI DESIGN GROUP CO.,LTD	建设单位	南京安城建设集团有限公司	图名	交通信号灯杆件大样图	项目负责	审定	校核	专业	道路	版次	1	
	项目名称	2025年度小微堵点改造项目-秦淮区部分道路节点交通微改造工程(应天大街轴道节点)	项目编号	250124001	设计阶段	施工图	专业负责	审核	设计	图号	路施-11	日期

单悬臂总装配图 (7.05m横臂)



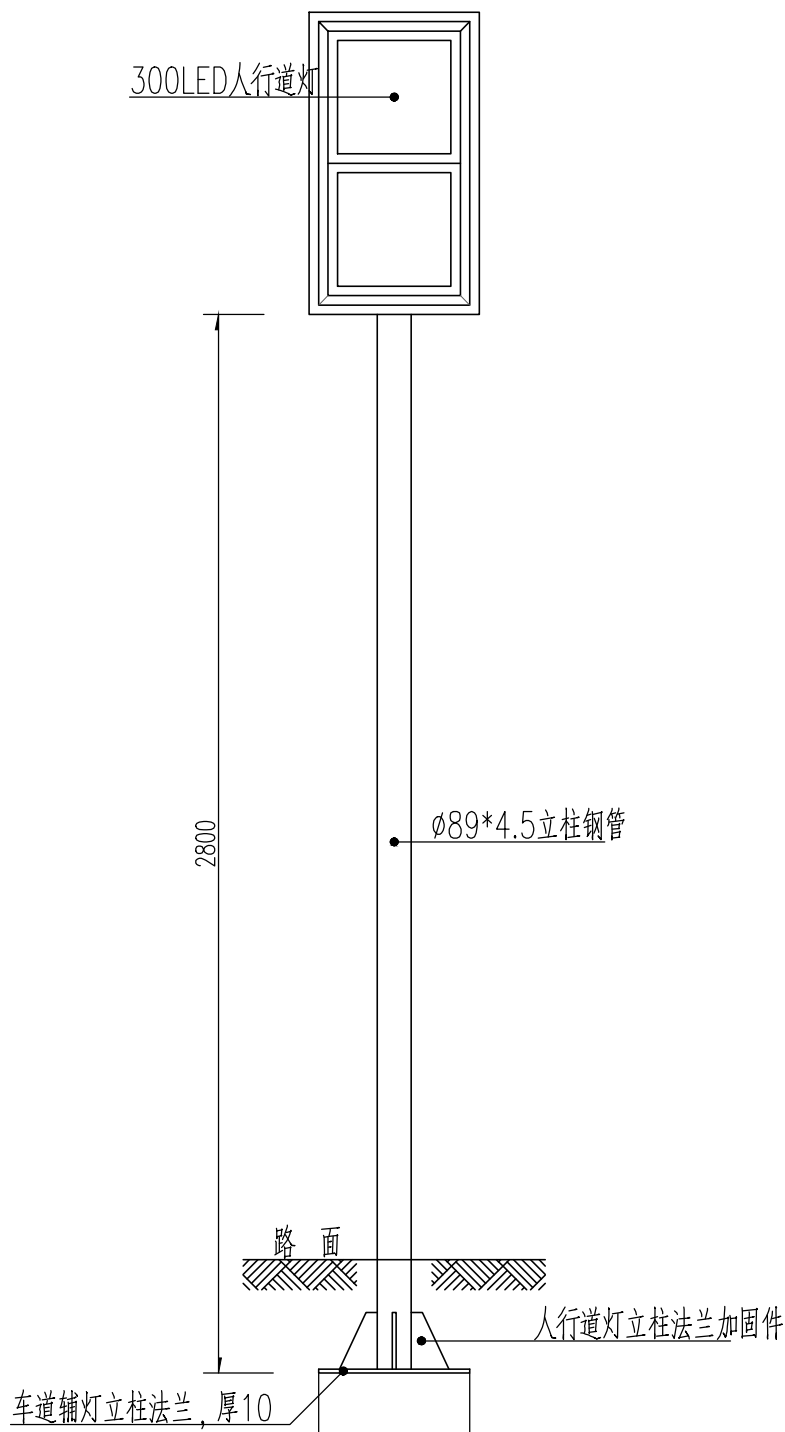
附注:

- 1、信号灯杆钢结构件采用Q235钢材制作，立柱、横臂折边成形后须用气保护焊接，确保焊缝强度。立柱及横臂结构见大样图，立柱为通用件，横臂为7.05米。其中立柱壁厚为8mm钢板，横臂壁厚为5mm钢板。
- 2、信号灯管线布置可根据设置路口现场的情况而定，电源线应按功率荷载正确配备铜芯电源线；串线管采用 ϕ 50尼龙管。
- 3、信号灯购置时应确保单管寿命10万小时以上，光亮度达到国标要求。
- 4、信号灯基础见基础大样图。
- 5、立柱与横臂连接应采用国标8.8级不锈钢M26 \times 100高强螺栓。
- 6、信号灯程序控制器应按交管局要求进行配置和设置。
- 7、本图适用于单独立杆信号灯，并杆信号灯设计图详见路灯册。

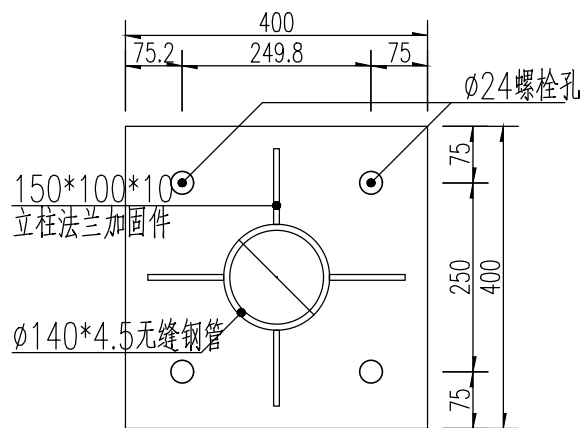
本图未加盖出图专用章无效

苏邑设计集团有限公司 SUYI DESIGN GROUP CO.,LTD	建设单位	南京安城建设集团有限公司	图名	交通信号灯杆件大样图	项目负责		审定		校核		专业	道路	版次	1
	项目名称	2025年度小微堵点改造项目—秦淮区部分道路节点交通微改造工程(应天大街轴道节点)	项目编号	250124001	设计阶段	施工图	专业负责	审核		设计		图号	路施-11	日期

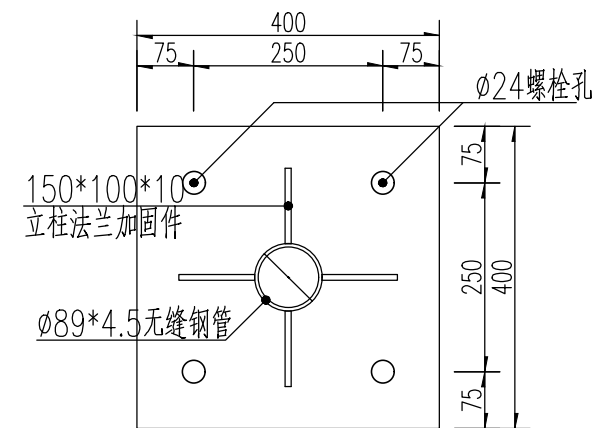
人行道灯立柱大样



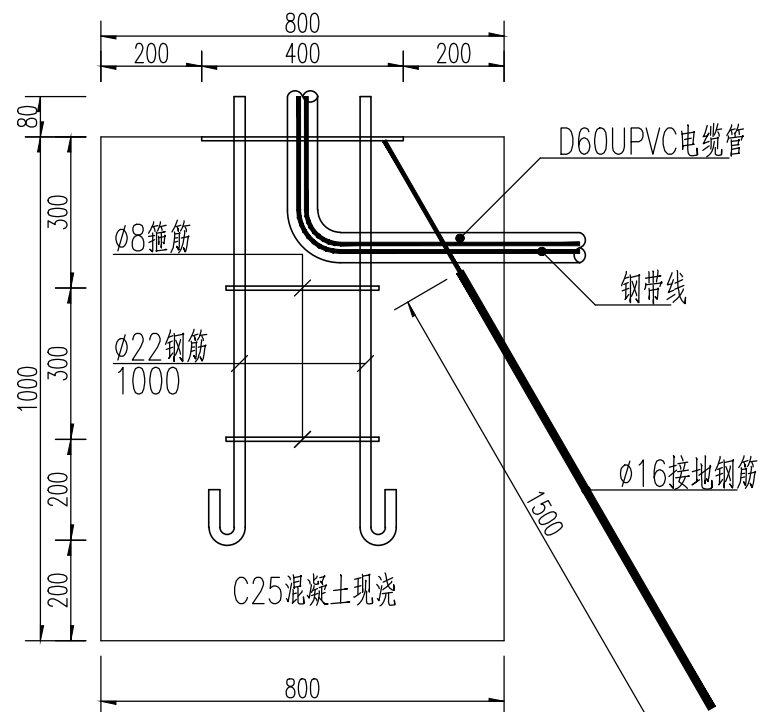
人行道灯立柱法兰平面



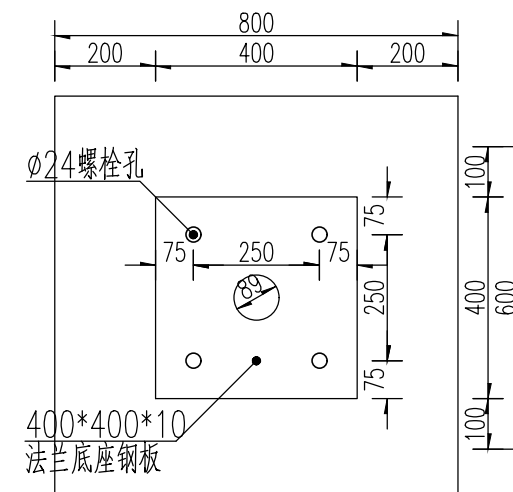
人行道灯立柱法兰平面



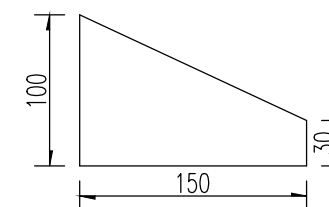
基础立面大样



基础平面大样



立柱法兰加固件



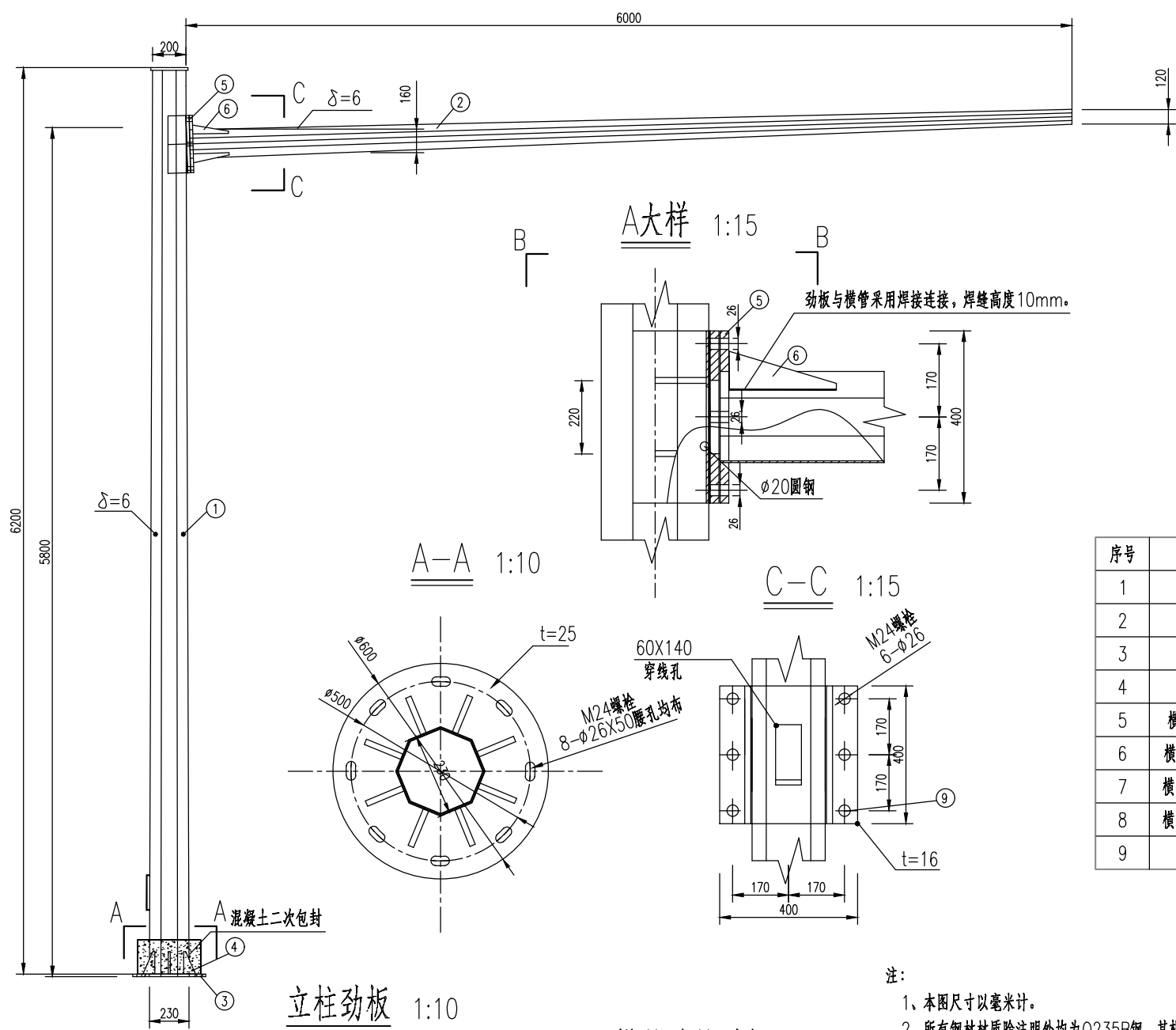
附注:

- 1、本图尺寸以毫米计。
- 2、基础底部应压实，压实度不小于95%，承载力应不小于100KPa。
- 3、支架基础应埋入路面以下30厘米。
- 4、本图适用于单独立杆信号灯，并杆信号灯设计图详见路灯册。

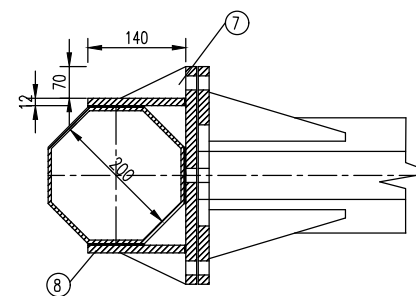
本图未加盖出图专用章无效

苏邑设计集团有限公司 SUYI DESIGN GROUP CO.,LTD	建设单位	南京安城建设集团有限公司	图名	交通信号灯杆件大样图	项目负责		审定		校核		专业	道路	版次	1
	项目名称	2025年度小微堵点改造项目-秦淮区部分道路节点交通微改造工程(应天大街辅道节点)	项目编号	250124001	设计阶段	施工图	专业负责	审核		设计		图号	路施-11	日期

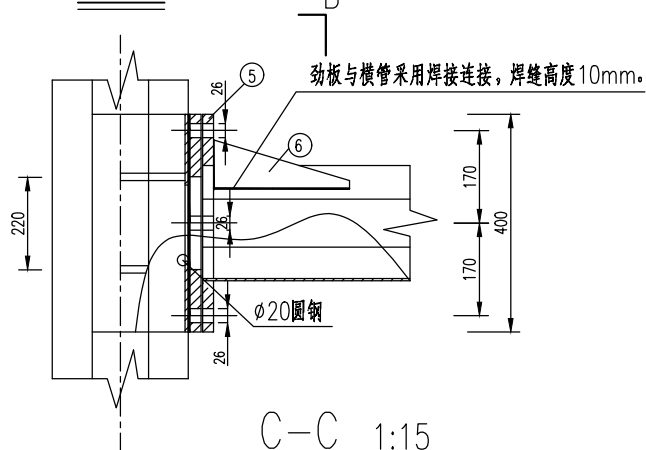
立面图 1:50



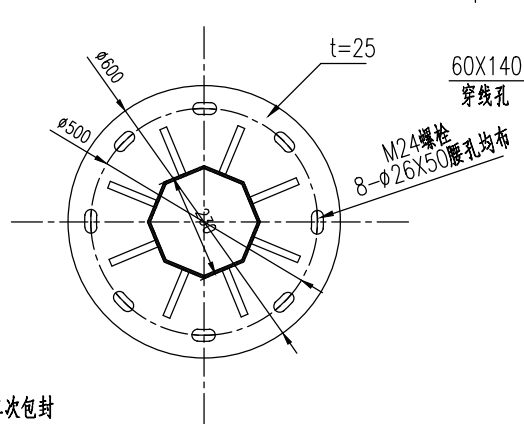
B-B 1:15



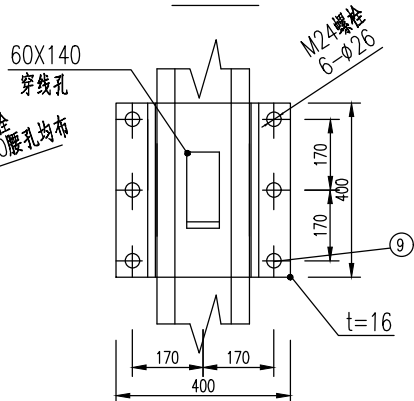
A大样 1:15



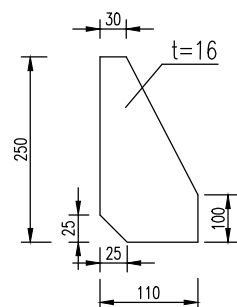
A-A 1:10



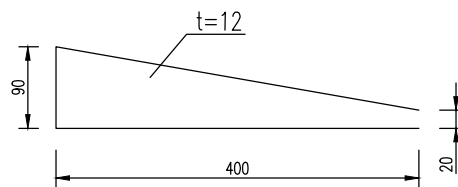
C-C 1:15



立柱劲板 1:10



横管连接劲板 1:10



工程数量表

序号	名称	规格	单位	单重 (kg)	数量	工程量 (kg)
1	立柱	($\phi 230 \sim \phi 200$) x6200x6mm	kg	199.60	1	199.6
2	横管	($\phi 160 \sim \phi 120$) x6000x6mm	kg	124.80	1	124.80
3	立柱法兰	$\phi 600 \times 25 \text{mm}$	kg	55.46	1	55.46
4	立柱筋板	110x250x16mm	kg	3.45	8	27.6
5	横管连接法兰	400x400x16mm	kg	20.096	2	40.19
6	横管连接筋板1	400x90x12mm	kg	3.39	4	13.56
7	横管连接筋板2	70x90x12mm	kg	0.59	4	2.36
8	横管连接筋板3	500x140x12mm	kg	6.59	2	13.19
9	螺栓	M24x50	套			6

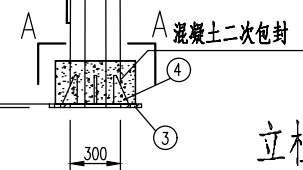
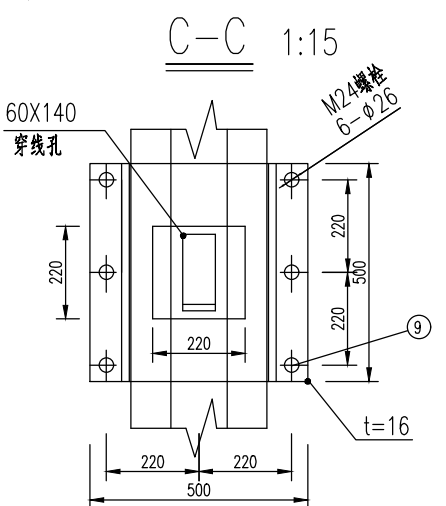
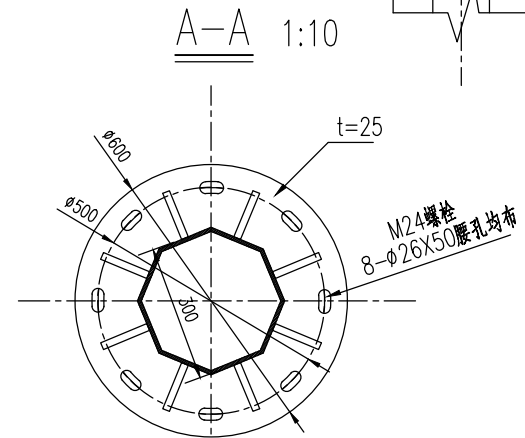
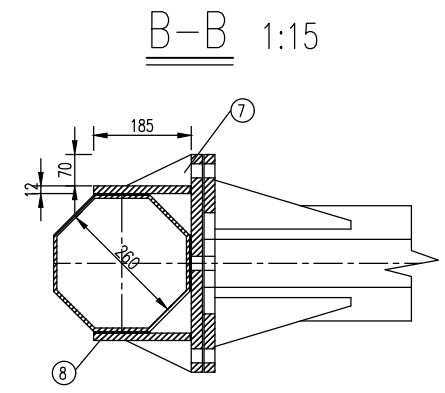
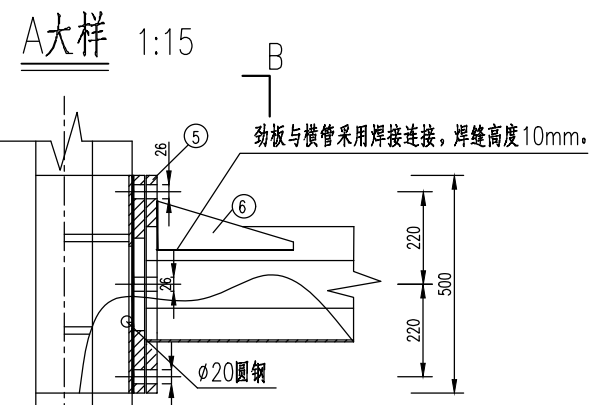
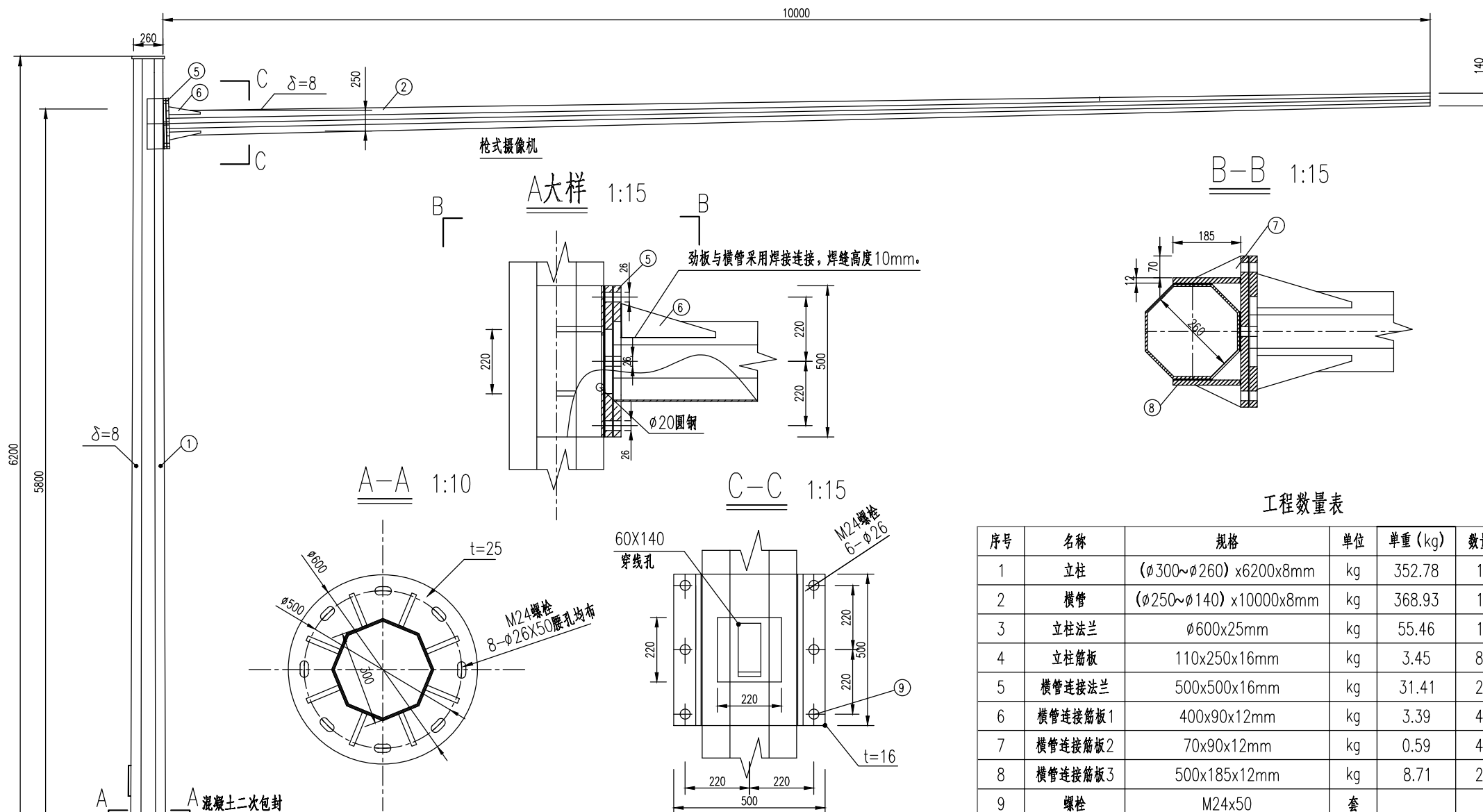
注:

- 1、本图尺寸以毫米计。
- 2、所有钢材材质除注明外均为Q235B钢，其机械性能和化学成分应符合现行国家标准《碳素结构钢》(GB/T700-2006)之规定，所有焊条应与主材配套。
- 3、高强螺栓、螺母和垫圈采用《优质碳素结构钢技术条件》(GB699-88)中规定的钢材制作，其热处理、制作和技术要求应符合《钢结构用高强度六角头螺栓、大六角螺母、垫圈技术条件》(GB/T1231-91)的规定。高强度螺栓采用10.9级摩擦型高强度螺栓。
- 4、坡口焊质量等级为二级，角焊缝为三级，所有非施工图所示构件拼接用对接焊缝质量应达到二级。图中未注明的焊缝高度均不小于6mm或较薄构件厚度，一律满焊。
- 5、钢构件制作前表面均应进行喷砂(抛丸)除锈处理。构件表面应采用热浸锌工艺处理。
- 6、本图可供招标使用，钢结构及其安装附件应由专业厂家根据现场埋件尺寸和设备安装方式进行深化设计，如采用更高标号钢材，杆体口径和壁厚可由厂家自行设计，需提供详细的受力计算书，深化图纸经有关部门审查并经技术交底和图纸会审后方可施工。
- 7、钢结构的制作、安装必须按《钢结构工程施工质量验收规范》(GB50205-2001)的有关规定执行，在使用过程中应按规范要求定期维护。
- 8、图中横管上监控设备安装位置仅为示意，具体安装位置及布设间距须根据现场实际情况进行调整。
- 9、本图适用于挑臂长度为6m。

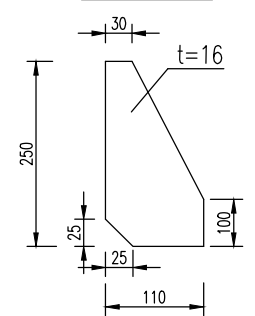
本图未加盖出图专用章无效

苏邑设计集团有限公司 SUYI DESIGN GROUP CO.,LTD	建设单位	南京安城建设集团有限公司	图名	电子警察杆件大样图	项目负责	审定	校核	专业	道路	版次	1	
	项目名称	2025年度小微堵点改造项目—秦淮区部分道路节点交通微改造工程(应天大街节点)	项目编号	250124001	设计阶段	施工图	专业负责	审核	设计	图号	路施-12	日期

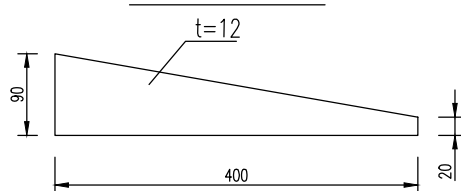
立面图 1:50



立柱劲板 1:10



横管连接劲板 1:10



工程数量表

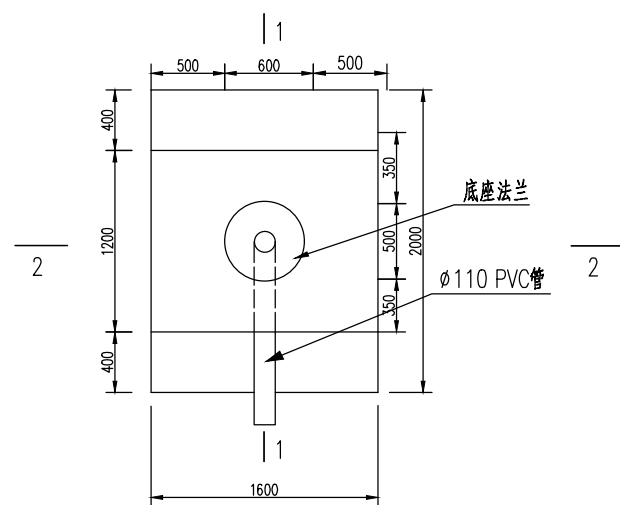
序号	名称	规格	单位	单重 (kg)	数量	工程量 (kg)
1	立柱	($\phi 300 \sim \phi 260$) x6200x8mm	kg	352.78	1	352.78
2	横管	($\phi 250 \sim \phi 140$) x10000x8mm	kg	368.93	1	368.93
3	立柱法兰	$\phi 600 \times 25\text{mm}$	kg	55.46	1	55.46
4	立柱筋板	110x250x16mm	kg	3.45	8	27.6
5	横管连接法兰	500x500x16mm	kg	31.41	2	62.82
6	横管连接筋板1	400x90x12mm	kg	3.39	4	13.56
7	横管连接筋板2	70x90x12mm	kg	0.59	4	2.36
8	横管连接筋板3	500x185x12mm	kg	8.71	2	17.43
9	螺栓	M24x50	套		6	6

- 注:
- 1、本图尺寸以毫米计。
 - 2、所有钢材材质除注明外均为Q235B钢，其机械性能和化学成分应符合现行国家标准《碳素结构钢》(GB/T700-2006)之规定，所有焊缝应与主材配套。
 - 3、高强螺栓、螺母和垫圈采用《优质碳素结构钢技术条件》(GB699-88)中规定的钢材制作，其热处理、制作和技术要求应符合《钢结构用高强度六角头螺栓、大六角螺母、垫圈技术条件》(GB/T1231-91)的规定。高强度螺栓采用10.9级摩擦型高强度螺栓。
 - 4、坡口焊质量等级为二级，角焊缝为三级，所有非施工图所示构件拼接用对接焊缝质量应达到二级。图中未注明的焊缝高度均不小于6mm或较薄构件厚度，一律满焊。
 - 5、钢构件制作前表面均应进行喷砂(抛丸)除锈处理。构件表面应采用热浸锌工艺处理。
 - 6、本图可供招标使用，钢结构及其安装附件应由专业厂家根据现场埋件尺寸和设备安装方式进行深化设计，如采用更高标号钢材，杆体口径和壁厚可由厂家自行设计，需提供详细的受力计算书，深化图纸经有关部门审查并经技术交底和图纸会审后方可施工。
 - 7、钢结构的制作、安装必须按《钢结构工程施工质量验收规范》(GB50205-2001)的有关规定执行，在使用过程中应按规范要求定期维护。
 - 8、图中横管上监控设备安装位置仅为示意，具体安装位置及布设间距须根据现场实际情况进行调整。
 - 9、本图适用于挑臂长度为10m。

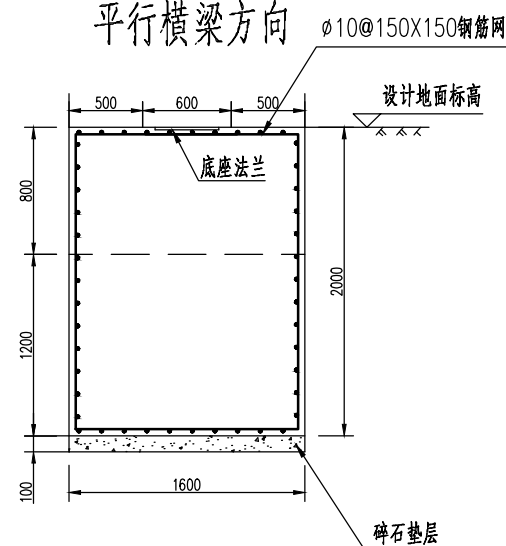
本图未加盖出图专用章无效

苏邑设计集团有限公司 SUYI DESIGN GROUP CO.,LTD	建设单位	南京安城建设集团有限公司	图名	电子警察杆件大样图	项目负责		审定		校核		专业	道路	版次	1
	项目名称	2025年度小微堵点改造项目—秦淮区部分道路节点交通微改造工程(应天大街节点)	项目编号	250124001	设计阶段	施工图	专业负责	审核		设计		图号	路施-12	日期

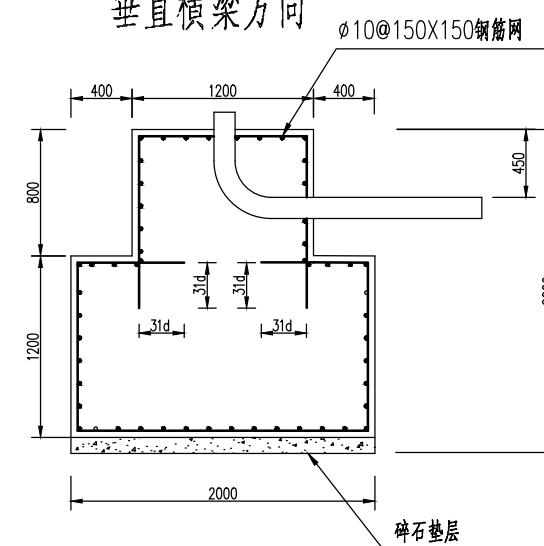
基础平面图 1:30



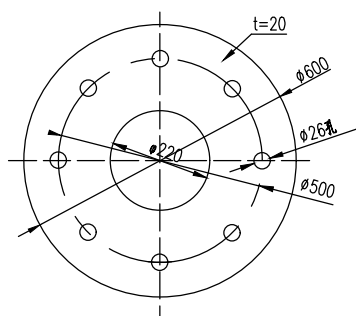
2-2 1:30
平行横梁方向



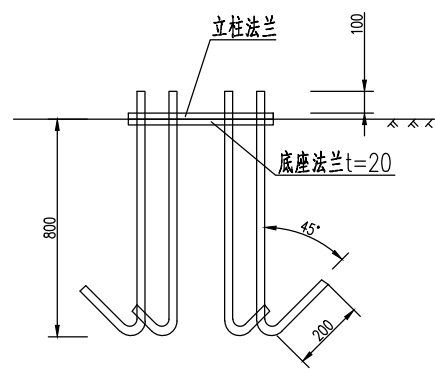
1-1 1:30
垂直横梁方向



底座下法兰盘 t=16 1:10



地脚螺栓大样图 1:20



基础材料数量表

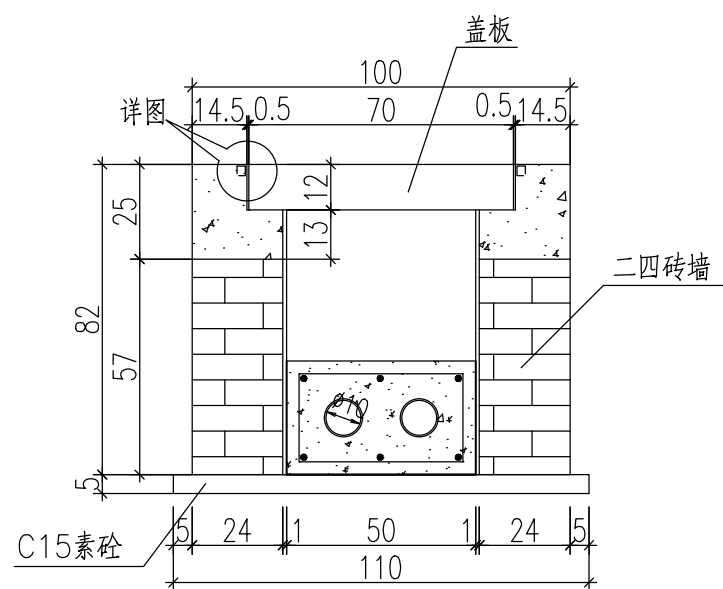
材料名称	规格 (mm)	单件重 (kg)	件数	总重 (kg)
底座法兰盘	φ600x20	44.37	1	44.37
地脚螺栓	M24x1050	3.73	8	29.84
钢筋φ10	L=1000	0.617kg/m	209.2m	129.08
混凝土	C30			5.376m ³

注:

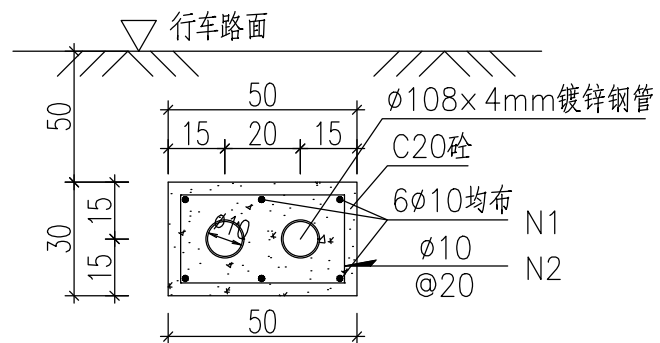
- 1、本图尺寸单位:毫米。
- 2、基础现场实挖,基底应先整平夯实使地基承载力达到150kpa,控制好标高,施工完毕,基础应分层回填夯实。
- 3、钢筋网保护层40mm,与底座下法兰盘点焊。
- 4、如果采用土模施工,应采取有效措施控制结构外形。
- 5、基础顶面应预埋地脚螺栓,地脚螺栓及法兰盘均为Q235B钢,地脚下部为标准弯钩。
- 6、混凝土强度达到设计强度的70%后方可进行立柱施工。
- 7、施工完毕,地脚螺栓外露长度宜控制在100-120mm,并对外露螺纹部分加以妥善保护。
- 8、本图按地基承载力特征值 $f_a > 150kpa$,风速 $V=30m/s$ (离地面10m高)进行结构验算。
- 9、本图适用于单悬臂挑臂长度为6、8、10、12m。

本图未加盖出图专用章无效

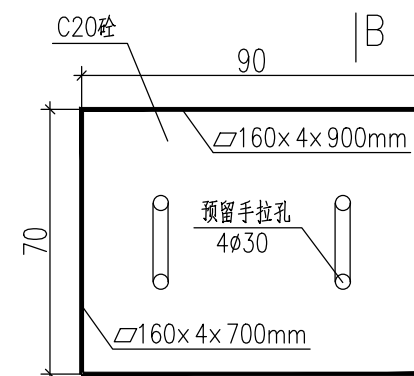
苏邑设计集团有限公司 SUYI DESIGN GROUP CO.,LTD	建设单位	南京安城建设集团有限公司	图名	电子警察杆件大样图	项目负责		审定		校核		专业	道路	版次	1
	项目名称	2025年度小微堵点改造项目—秦淮区部分道路节点交通微改造工程(应天大街节点)	项目编号	250124001	设计阶段	施工图	专业负责	审核		设计		图号	路施-12	日期



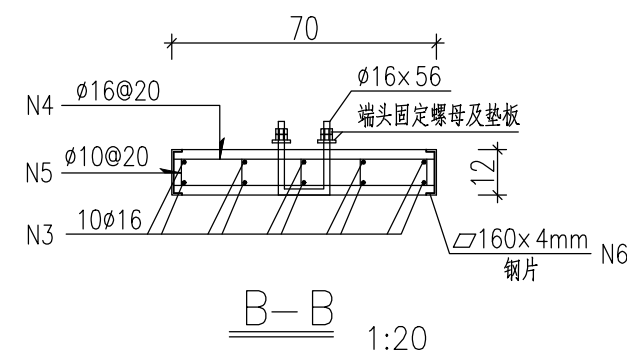
A-A 1:20



电缆过街导管断面图 1:20

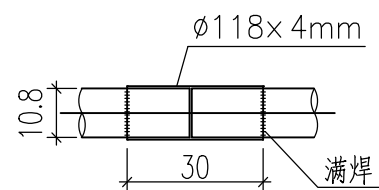
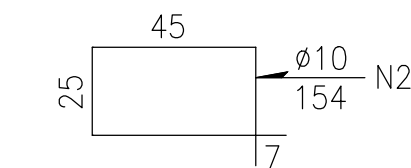


盖板平面 1:20

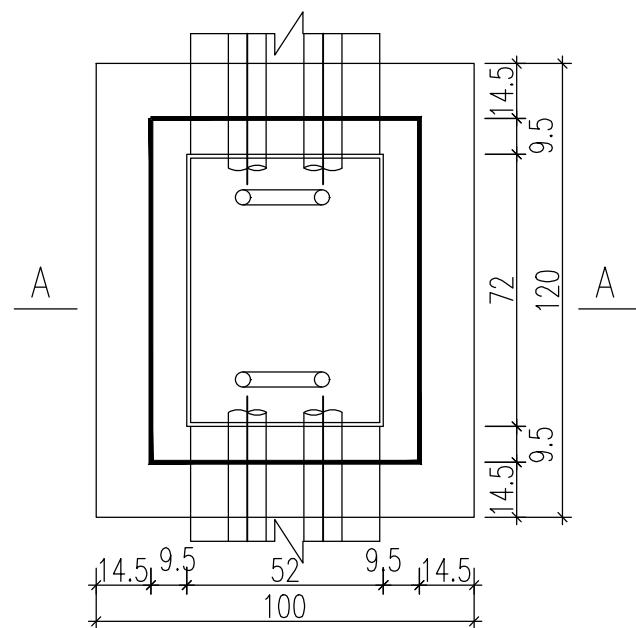


材料明细表

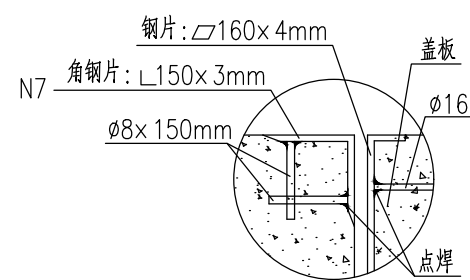
编号	略图	直径 (mm)	长度 (cm)	根数	单位重 (kg/m)	共长 (m)	共重 (kg)
每延米	100	ϕ 10	100	6	0.617	0.62	0.38
	25	ϕ 10	154	5	0.617	0.95	0.59
一个盖板	89	ϕ 16	89	10	1.578	8.90	14.04
	69	ϕ 16	69	10	1.578	6.90	10.89
	8	ϕ 10	8	25	0.617	2.00	1.23
	钢片: \sphericalangle 3200 \times 160 \times 4mm	$\delta=4$	320	1	5.02	3.2	16.08
	角钢片: L 3200 \times 150 \times 3mm	$\delta=3$	320	1	3.53	3.2	11.30
合计:					钢筋: 27.13 kg	钢材: 27.38 kg	



钢管对接图



电缆工作井平面图 1:20



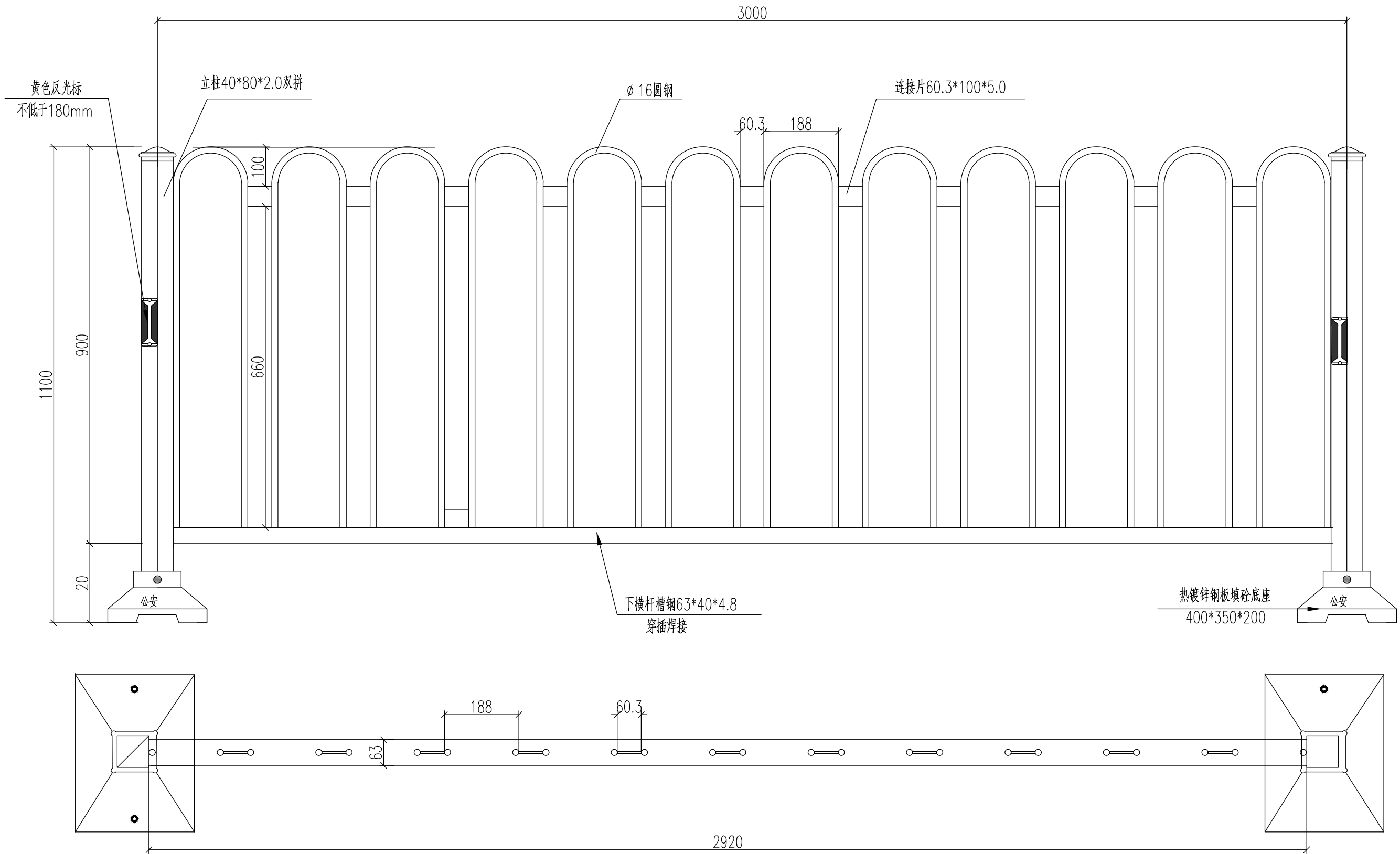
详图

说明:

1. 本图尺寸单位以厘米计;
2. 过路管顶覆土0.50米, 过路管开挖亦采用反挖法施工。
3. 工作井不可设置于机动车辆行驶范围内, 若工作井实地放样于行车范围内, 应根据现场情况及时将工作井位置给予调整。
4. 本图仅供交叉口独立杆交通指示灯过路预埋管线使用, 预埋管线采用 ϕ 100 \times 4mm镀锌钢管。
5. 并杆交通设施工作井及管线敷设做法详见路灯施工图。

本图未加盖出图专用章无效

苏邑设计集团有限公司 SUYI DESIGN GROUP CO.,LTD	建设单位 南京安城建设集团有限公司	图名 弱电工作井大样图	项目负责	审定	校核	专业 道路	版次 1
项目名称 2025年度小微堵点改造项目—秦淮区部分道路节点交通微改造工程(应天大街轴道节点)	项目编号 250124001	设计阶段 施工图	专业负责	审核	设计	图号 路施-13	日期 2025.05

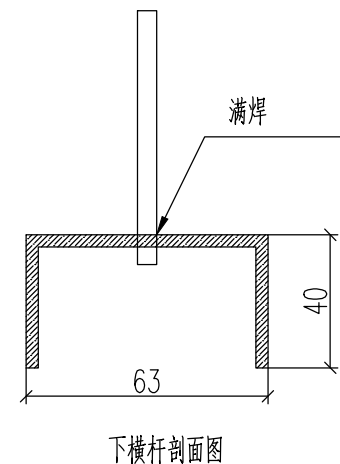
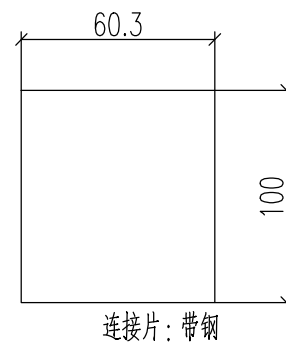
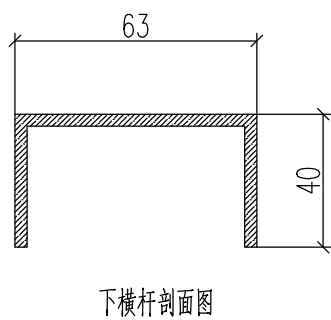
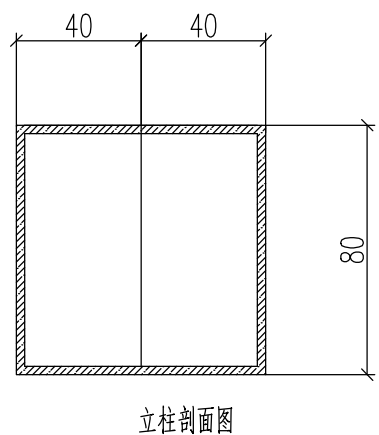


机动车道护栏大样图

- 说明：1、本图为中央隔离护栏设计图，图中标注以毫米为单位。
 2、制作前要求各单位平整，并去除毛刺锈迹。
 3、焊接部位要求焊缝过渡圆滑，无夹渣，虚焊，气孔等缺陷。
 4、构件焊毕修整后，整体翘度不得大于8MM。
 5、护栏整体热镀锌，在进行静电喷涂处理（白色）。
 6、实施前征求交警部门意见。

本图未加盖出图专用章无效

苏邑设计集团有限公司 SUYI DESIGN GROUP CO.,LTD	建设单位	南京安城建设集团有限公司	图名	隔离护栏大样图	项目负责		审定		校核		专业	道路	版次	1
	项目名称	2025年度小微堵点改造项目—秦淮区部分道路节点交通微改造工程（应天大街辅道节点）	项目编号	250124001	设计阶段	施工图	专业负责	审核		设计		图号	路施-14	日期



道路隔离护栏 1100

序号	名称	规格	材料	单位	数量	单重 (kg)	总重 (kg)
1	立柱	40*80*2.0*970	镀锌方管	件	2	4.25	8.5
2	底座	400*350*200	热镀锌钢板填砂	件	1	≥40	≥40
3	竖杆	φ16*2060	光亮圆钢	件	12	3.239	38.868
4	横梁	40*63*4.8*2920	热镀锌钢板填砂	件	1	19.37	19.37
5	连接板	60.3*100*5	冷板冲压件	件	11	0.2367	2.6037
6	立柱柱帽	82*82*60	冷板冲压件	件	1		
7	反光标	180*43	冷板冲压件	件	1		

说明:

- 1、本图为中央隔离护栏设计图，图中标注以毫米为单位。
- 2、制作前要求各单位平整，并去除毛刺锈迹。
- 3、焊接部位要求焊缝过渡圆滑，无夹渣，虚焊，气孔等缺陷。
- 4、构件焊毕修整后，整体曲翘度不得大于8MM。
- 5、护栏整体热镀锌，在进行静电喷涂处理（白色）。
- 6、实施前征求交警部门意见。

本图未加盖出图专用章无效

苏邑设计集团有限公司 SUYI DESIGN GROUP CO.,LTD	建设单位	南京安城建设集团有限公司	图名	隔离护栏大样图	项目负责		审定		校核		专业	道路	版次	1
	项目名称	2025年度小微堵点改造项目—秦淮区部分道路节点交通微改造工程（应天大街辅道节点）	项目编号	250124001	设计阶段	施工图	专业负责	审核	设计	图号	路施-14	日期	2025.05	

分项工程	路面结构		其他	备注
	厚度 (cm)	面积 (m ²)		
细粒式沥青砼AC-13C(SBS)	4	5205		
粘层油(PC-3 0.5L/m ²)		5205		
中粒式沥青砼AC-20C	6	799		
粘层油(PC-3 0.5L/m ²)		799		
粗粒式沥青砼AC-25C	8	653		
改性乳化沥青粘层		653		
C30钢筋混凝土	30	525		
级配碎石	20	525		
舒布洛克砖	6	275		
水泥砂浆	3	275		
C30混凝土	15	275		
级配碎石	10	275		
级配碎石换填	20~40	525		换填工程量以实际为准
破除沥青路面结构	70	498		
沥青路面铣刨	4	4680		
挖方弃置			624m ³	
现状人行铺装破除	34	77		
新建人行道收边石			24m	规格材质与现状一致
现状人行道收边石拆除			24m	
新建人行道路牙			272m	侧石+平石, 规格材质与现状一致, 出新工程量以实际为准
现状人行道路牙拆除			224m	出新工程量以实际为准
新建绿化带路牙			577m	侧石+平石+蘑菇石, 规格材质与现状一致, 蘑菇石利旧, 出新工程量以实际为准
现状绿化带路牙拆除			577m	出新工程量以实际为准
阻车石			40个	
防裂贴			184m ²	
玻纤格栅			148m ²	
机动车隔离护栏			217m	

分项工程	其他	备注
新画导向箭头	45个	
新画车道线	1224m	线宽15cm
新画停止线及人行过街斑马线	467m	线宽40cm
150x100车道行驶方向标志	3块	新建悬臂式杆件
250x80交叉路口告知标志	2块	新建悬臂式杆件
∅120禁止右转标志	1块	抱箍于信号灯悬臂
车行信号灯	1套	新建杆件, 圆头灯+左转灯+倒计时屏
车行信号灯	4套	新建杆件, 圆头灯+倒计时屏
车行信号灯	1套	新建杆件, 圆头灯
人行信号灯	4套	抱箍于其它杆件
人行信号灯	2套	新建1个杆件
球机监控	2套	抱箍于信号灯
信号机	1座	
电子警察(含杆件、设备、机柜)	3套	新建6m悬臂杆件
电子警察(含杆件、设备、机柜)	1套	新建10m悬臂杆件
交通设施管线敷设	500m	含道路、绿化破除及恢复
交通设施手孔井	12座	
球机监控迁移	1处	
路灯迁移	2盏	
∅80禁令标志迁移	1处	杆件拆除新建, 版面利旧
管线包封、埋深等保护处理	100m	需满足产权单位相关要求, 工程量以实际为准。
八角金盘移植	1120株	h1.6m
金森女贞移植	360m ²	36株/平方米。高度40-50 冠幅30-40
八角金盘栽植	1350株	H60cm
南天竹栽植	1800株	h40~50cm
海桐栽植	150m ²	h40~50cm, 36株/平方米
回填种植土	498m ³	
绿化带栏杆拆除	90m	
绿化带栏杆安装	44m	

本图未加盖出图专用章无效

苏邑设计集团有限公司 SUYI DESIGN GROUP CO.,LTD	建设单位	南京安城建设集团有限公司	图名	工程数量表	项目负责人		审定		校核		专业	道路	版次	1
	项目名称	2025年度小微堵点改造项目-秦淮区部分道路节点交通微改造工程(应天大街辅道节点)	项目编号	250124001	设计阶段	施工图	专业负责		审核		设计	图号	路施-15	日期

第七章 技术标准和要求

执行现行的国家、省市规范文件及标准。

第八章 投标文件格式

投标文件格式

序号	文件夹/文件名称
1	封面
2	目录
3	一、投标函及投标函附录
3.1	（一）投标函
3.2	（二）投标函附录
3.3	（三）施工现场大气污染防治措施承诺书
4	二、法定代表人身份证明和授权委托书
5	三、联合体协议书
6	四、投标保证金
7	投标减免缴纳投标保证金信用承诺书
8	五、已标价工程量清单
9	七、资格审查及其他材料
9.1	（一）投标人基本情况表
9.1.1	投标人基本情况表
9.1.2	（附件）企业相关证明证照文件
9.1.3	（附件）企业资质
9.1.4	（附件）企业证书
9.1.5	（附件）企业信用管理档案
9.2	（二）项目负责人资料表

序号	文件夹/文件名称
9.2.1	项目负责人资料表
9.2.2	(附件) 基本信息
9.2.3	(附件) 资格证书
9.2.4	(附件) 社保
9.2.5	(附件) 业绩
9.3	(三) 项目管理机构组成表
9.3.1	项目管理机构组成表
9.3.2	(附件) 基本信息
9.3.3	(附件) 资格证书
9.3.4	(附件) 社保
9.4	(四) 拟分包项目情况表
9.5	(五) 近年完成的类似项目情况表
9.5.1	近年完成的类似项目情况表
9.5.2	(附件) 企业近年完成的类似项目情况
9.5.3	(附件) 项目负责人近年完成的类似项目情况
9.5.4	(附件) 企业获奖情况
9.5.5	(附件) 项目负责人获奖情况
9.6	(六) 正在施工和新承接的项目情况表
9.7	(九) 资格审查其他资料
10	八、其他资料

（项目名称） （标段名称）

标段编码：

投 标 文 件

投标人： _____（盖单位章）

法定代表人或其委托代理人： _____（签字）

_____年_____月_____日

目 录

- 一、投标函及投标函附录
- 二、法定代表人身份证明和授权委托书
- 三、联合体协议书
- 四、投标保证金
- 五、已标价工程量清单
- 六、施工组织设计
- 七、项目管理机构
- 八、拟分包项目情况表
- 九、资格审查资料
- 十、其他资料

(一) 投标函

_____ (招标人名称) _____:

1. 我方已仔细研究了_____(项目名称)(标段编号)施工招标文件的全部内容,愿意以人民币(大写)_____元(¥_____)的投标总报价(此处价格应从投标报价汇总表中自动读取),工期_____ 日历天,按合同约定实施和完成承包工程,修补工程中的任何缺陷,工程质量达到_____ 。

2. 我方承诺在投标有效期内不修改、撤销投标文件及投标保证金。

3. 随同本投标函提交投标保证金一份,金额为人民币(大写)_____元(¥_____)。

4. 如我方中标:

(1) 我方将派出_____ (建造师姓名)作为本工程的项目负责人。

(2) 我方承诺在收到中标通知书后,在中标通知书规定的期限内与你方签订合同。

(3) 我方承诺按照招标文件规定向你方递交履约担保。

(4) 我方承诺在合同约定的期限内完成并移交全部合同工程。

(5) 我方承诺在提交投标文件截止时间后到招标文件规定的投标有效期终止之前,不补充、修改、替代或者撤回其投标文件。

(6) 我方承诺按招标文件第三章“合同条款及格式”的相关规定履行我方的权利和义务。

5. 我方在此声明,所递交的投标文件及有关资料内容完整、真实和准确,且不存在第二章“投标人须知”第 1.4.3 第 1.4.4 规定的任何一种情形。

6. _____ (其他补充说明)。

投 标 人: _____ (盖单位章)

法定代表人或其委托代理人: _____ (签字)

地址: _____

网址: _____

电话: _____

传真: _____

邮政编码: _____

_____年_____月_____日

承诺书

致南京安城建设集团有限公司：

我公司将 2025 年度小微堵点改造项目-秦淮区部分道路节点交通微改造工程应天大街辅道(凤台南路-中山南路段)施工的投标，我单位现承诺如下：

(一) 我司具有独立订立合同的能力；

(二) 投标的项目负责人未同时在两个或者两个以上单位受聘或者执业（包括但不限于以下两种情形）：

(1) 同时在两个及以上单位签订劳动合同或缴纳社会保险；

(2) 将本人执（职）业资格证书同时注册在两个及以上单位。

(三) 我司符合法律、法规规定的其他条件。

(四) 我司没有违反法律、法规行为，依法被取消投标资格且期限未届满的；

(五) 我司没有因招投标活动中有违法违规和不良行为，被有关招投标行政监督部门公示且公示期限未届满的。

(六) 我司不存在下列情形之一：

1. 为招标人不具有独立法人资格的附属机构（单位）；

2. 为本招标项目的监理人、代建人、项目管理人，以及为本招标项目提供招标代理、设计服务的；

3. 与本招标项目的监理人、代建人、招标代理机构同为一个法定代表人的，或者相互控股、参股的；

4. 与招标人存在利害关系可能影响招标公正性的；

5. 单位负责人为同一人或者存在控股、管理关系的不同单位。

6. 处于被责令停业、财产被接管、冻结和破产状态，以及投标资格被取消或者被暂停且在暂停期内；

7. 因拖欠工人工资或者因发生质量安全事故被有关部门限制在招标项目所在地承接工程的；

8. 投标人近 3 年内有行贿犯罪行为且被记录，或者法定代表人有行贿犯罪记录且自记录之日起未超过 5 年的。

(七) 投标的项目负责人无在建工程，如有在建工程必须符合苏建规字【2017】1 号文规定，在建工程认定按照苏建规字【2017】1 号文规定执行。

若经招标人（或招标代理）核实，发现所报内容失实或有任何弄虚作假行为，我公司愿自动放弃此次投标，若因此给此次招标工作带来不良影响，我公司将自愿承担所有责任。

投标人（盖章）:

投标人法定代表人（签字或盖章）:

 年 月 日

(三) 房屋建筑及市政基础设施项目大气污染防治措施承诺书

(建设单位名称):

如我单位中标,在(项目名称)的施工过程中,我公司郑重承诺:

1.施工现场使用低挥发性有机物含量建筑涂料和胶粘剂。

2.施工现场不使用国一及以下和排放不达标的非道路移动机械。

如本企业未按上述承诺执行,将依法依规接受查处。

承诺企业名称(盖单位章):

年 月 日

-----注意: 以上为房建市政项目模板, 水利水务项目投标人须自拟上传或根据招标人(招标代理)定义的模板上传

二、法定代表人身份证明和授权委托书

投标人名称：_____

地址：_____

姓名：_____ 性别：_____ 年龄：_____ 职务：_____

身份证号码：_____

系_____（投标人名称）的法定代表人。

特此证明。

是否授权：是

授权内容：

本人_____（姓名）系_____（投标人名称）的法定代表人，现委托_____（姓名），
身份证号码：_____为我方法定代表人委托代理人。法定代表
人委托代理人根据授权，以我方名义签署、澄清、说明、补正、递交、撤回、修改（项目名
称）（标段编号）施工投标文件、签订合同和处理有关事宜，其法律后果由我方承担。

委托期限：_____。

法定代表人委托代理人无转委托权。

投标人：_____（盖单位章）

_____年_____月_____日

三、联合体协议书

_____（所有成员单位名称）自愿组成_____（联合体名称）联合体，共同参加_____（项目名称）_____标段的资格审查和投标。现就联合体投标事宜订立如下协议。

1、_____（某成员单位名称）为_____（联合体名称）牵头人。

2、联合体各成员授权牵头人代表联合体参加投标活动，签署文件，提交和接收相关的资料、信息及指示，进行合同谈判活动，负责合同实施阶段的组织和协调工作，以及处理与本招标项目有关的一切事宜。

3、联合体牵头人在本项目中签署的一切文件和处理的一切事宜，联合体各成员均予以承认。联合体各成员将严格按照招标文件、投标文件和合同的要求全面履行义务，并向招标人承担连带责任。

4、联合体各成员单位内部的职责分工如下：（自定义填写）_____。

5、本协议书自签署之日起生效，合同履行完毕后自动失效。

6、本协议书一式_____份，联合体成员和招标人各执一份。

注：本协议书由法定代表人签字的，应附法定代表人身份证明；本协议书由委托代理人签字的，应附法定代表人签字的授权委托书。

牵头人名称：_____（盖单位章）

法定代表人或其委托代理人：_____（签字）

成员一名称：_____（盖单位章）

法定代表人或其委托代理人：_____（签字）

成员二名称：_____（盖单位章）

法定代表人或其委托代理人：_____（签字）

.....

_____年_____月_____日

四、投标保证金

投标减免缴纳投标保证金信用承诺书

致（招标人名称）：

我单位将严格遵守《中华人民共和国招标投标法》等法律法规和政策规定，现按照招标文件约定郑重承诺如下：

1、我单位信用状况良好，自愿遵守招标文件要求，通过提供信用承诺的方式，享受全部免除或减半缴纳投标保证金等优惠待遇。

2、我单位如出现投标截止后撤销投标文件、中标后无正当理由不与招标人订立合同、在签订合同时向招标人提出附加条件或其他法律法规规定的投标保证金不予退还的行为，自愿在招标文件约定期限内补缴投标保证金，否则承担因此造成的一切法律后果。

我单位对上述承诺的真实性负责，如有虚假，愿意承担相应的法律责任，并承担因此所造成的一切损失。

承诺单位（盖单位章）：

法定代表人或授权代表（签字）：

日期： 年 月 日

五、已标价工程量清单

七、资格审查及其他资料

（一）投标人基本情况表

投标人基本情况表”应附投标人营业执照副本及其年检合格的证明材料、资质证书副本和安全生产许可证等材料的电子文件，具体要求见投标人须知。

投标人名称						
注册地址				邮政编码		
联系方式	联系人			电 话		
	传 真			网 址		
法定代表人	姓名		技术职称		电话	
技术负责人	姓名		技术职称		电话	
成立时间			员工总人数：			
主营资质			其中	项目负责人		
企业资质				高级职称人员		
统一社会信用代码				中级职称人员		
安全生产许可证号	有效期			初级职称人员		
南京市建筑业企业信用管理档案	有效期			技 工		
开户银行						
账号						
经营范围						
备注						

(二) 项目负责人资料表

项目负责人应附建造师证、养老保险等材料的电子文件，具体要求见投标人须知和评标办法前附表。

姓 名		年 龄		身份证号码	
职 称		职 务		养老保险	
建造师专业等级			证书编号		
学 历			所学专业		
参加工作年限			从事项目负责人年限		
近年来完成的类似项目情况					
合同名称	合同编号	项目地点	开工时间	竣工时间	项目分类
项 目 内 容 描 述	合同金额	招标人名称	招标人联系 电话	其他说明	

(五) 近年完成的类似项目情况表

近年来完成的类似项目情况应附中标通知书和（或）合同协议书、工程接收证书（工程竣工验收证书）等材料的电子文件，其他材料的电子图片，具体要求见投标须知。

企业近年完成的类似项目情况												
序号	合同名称	合同编号	项目地点	开工时间	竣工时间	项目分类	项目内容描述	合同金额	项目负责人	招标人名称	招标人联系电话	其他说明
项目负责人近年完成的类似项目情况												
序号	合同名称	合同编号	项目地点	开工时间	竣工时间	项目分类	项目内容描述	合同金额	项目负责人	招标人名称	招标人联系电话	其他说明
企业获奖情况												
序号	获奖名称	获奖等级	奖项颁发机构	获奖时间	颁奖部门发布的文件号	获奖工程名称	其他说明					

项目负责人获奖情况

序号	获奖名称	获奖等级	奖项颁发机构	获奖时间	颁奖部门发布的文件号	获奖工程名称	其他说明					

(六) 正在施工和新承接的项目情况表

合同项目名称	
合同项目所在地	
发包人名称	
发包人地址	
发包人电话	
签约合同价	
开工日期	
计划完工日期	
承担的工作	
工程质量	
项目经理（施工）	
技术负责人（施工）	
施工负责人（设计施工总承包项目）	
设计负责人（设计施工总承包项目）	
监理人和总监理工程师以及电话	
合同项目描述	
备注	

注：对于正在施工和新承接的项目，拟任项目经理正在担任担任施工项目经理或设计施工总承包项目经理、施工负责人的，应当提供全部项目的情况表。符合第 2 章投标人须知前附表第 1.4.1 项规定可以投标的，应当同时提供相应证明材料的电子扫描件。

第九章 其他