

原老山制药厂建筑物消险及基础设施配套工程项目3栋、18栋房屋加固

标段编码：JB F J 2 6 0 0 5 8 4 - 0 1 S G - G H a 0 1

招标文件

招标人（招标代理）：江苏省设备采购国际招标中心有限公司（加盖电子印章）



2026-06-23

目 录

招标文件	4
第一章 招标公告	4
第二章 投标人须知	10
投标人须知前附表	10
投标人须知正文	22
开标一览表	32
第三章 评标办法	33
评标办法前附表	33
评标办法正文	38
第四章 合同条款及格式	44
第五章 工程量清单	100
第六章 图纸	102
第七章 技术标准和要求	137
第八章 投标文件格式	138
封面	140
目录	138
一、投标函及投标函附录	142
(一) 投标函	142
(二) 投标函附录	143
(三) 施工现场大气污染防治措施承诺书	144
二、法定代表人身份证明和授权委托书	145
三、联合体协议书	146
四、投标保证金	146
投标减免缴纳投标保证金信用承诺书	147
五、已标价工程量清单	148
七、资格审查及其他材料	149
(一) 投标人基本情况表	149
投标人基本情况表	149
(附件) 企业相关证明证照文件	149
(附件) 企业资质	149
(附件) 企业证书	149
(附件) 企业信用管理档案	149
(二) 项目负责人资料表	150
项目负责人资料表	150
(附件) 基本信息	150
(附件) 资格证书	150
(附件) 社保	150
(附件) 业绩	150
(三) 项目管理机构组成表	151
项目管理机构组成表	151
(附件) 基本信息	151
(附件) 资格证书	151
(附件) 社保	151
(四) 拟分包项目情况表	152
(五) 近年完成的类似项目情况表	153
近年完成的类似项目情况表	153
(附件) 企业近年完成的类似项目情况	154
(附件) 项目负责人近年完成的类似项目情况	154
(附件) 企业获奖情况	154

(附件) 项目负责人获奖情况	154
(六) 正在施工和新承接的项目情况表	155
(九) 资格审查其他资料	155
八、其他资料	155
第九章 其他	156

第一章招标公告

(浦口分中心) 原老山制药厂建筑物消险及基础设施配套工程项目3栋、18栋房屋加固招标公告

标段编码：JBFJ2600584-01SG-GHa01

1. 招标条件

本招标项目原老山制药厂建筑物消险及基础设施配套工程项目已由南京江北新区管理委员会政务服务管理办公室以(项目审批文号:宁新区管审备(2025)1761号)批准建设,项目业主为南京老山旅游发展有限公司,建设资金来自国有(非政府投资),项目出资比例为国有(非政府投资):100.00%。项目已具备招标条件,招标人为南京老山旅游发展有限公司,现对该项目3栋、18栋房屋加固进行公开招标。

江苏省设备采购国际招标中心有限公司受招标人委托负责本工程的招标事宜。

2. 项目概况与招标范围

2.1 建设地点：南京市江北新区(浦口区) 汤泉街道岔路口西路69号

2.2 招标范围：原老山制药厂建筑物消险及基础设施配套工程(3栋、18栋房屋加固)，具体详见工程量清单及图纸

2.3 计划工期：90日历天

2.4 合同估算价：3917892.30元

2.5 工程规模：原老山制药厂建筑物消险及基础设施配套工程(3栋、18栋房屋加固)，具体详见工程量清单及图纸

2.6 工程类型：房屋建筑

2.7 其他说明：/

3. 投标人资格要求

3.1 投标人资格要求

资质条件：1、投标人具有特种工程(结构补强)专业承包资质且具有有效的安全生产许可证。2、详见招标文件第二章投标人须知前附表3.5.1要求；

项目负责人资格：项目负责人资格：1、具有注册建造师证建筑工程一级并且有有效的安全生产考核合格证书(B类证)。2、详见招标文件第二章投标人须知前附表3.5.2要求。

提供满足正文1.4.4条要求的承诺书。

企业或项目负责人在投标截止前没有受到黄牌警示且在警示期内的。

企业和拟派项目负责人近2年内没有因串通投标、弄虚作假、以他人名义投标、骗取中标、转包、违法分包等违法行为受到建设等有关部门行政处罚的；

企业近1年内没有无正当理由放弃中标资格（不含项目负责人多投多中后放弃）、不与招标人订立合同、拒不提供履约担保情形的；

企业近三个月内没有因拖欠工人工资被招标项目所在地省、市、县（市、区）建设行政主管部门通报批评的；

投标人或者拟派项目负责人近五年内在招标人之前的工程中没有履约评价不合格的（履约评价不合格的名单应当在资格预审公告与招标公告中予以明示）；

符合法律法规规定的其他条件：1、投标人必须签署《施工现场大气污染防治措施承诺书》，承诺书格式详见招标文件。2、投标人的单位名称必须与企业营业执照、企业资质证书及安全生产许可证上的单位名称一致。如不一致，将导致资格审查不通过。3、本次招标不接受红黄牌警示单位投标，在资格审查时，若投标人或项目负责人是被红牌、黄牌警示的单位和责任人，并在警示期内，将作为资格审查不通过处理。（红、黄牌警示信息均以南京市公共资源交易中心网上发布的信息为准）4、投标人不得存在下列情形之一（符合并提供承诺书原件）：a. 为招标人不具有独立法人资格的附属机构（单位）；b. 为本招标项目的监理人、代建人、项目管理人，以及为本招标项目提供招标代理、设计服务的；c. 与本招标项目的监理人、代建人、招标代理机构同为一个法定代表人的，或者相互控股、参股的；d. 与招标人存在利害关系可能影响招标公正性的；e. 单位负责人为同一人或者存在控股、管理关系的不同单位，参加同一标段投标（或资格预审）或者未划分标段的同一招标项目投标（或资格预审）；f. 处于被责令停业，财产被接管，破产状态，以及投标资格被取消或者被暂停且在暂停期内；g. 处于财产被冻结，导致不具备履行本次招标项目能力的；h. 因拖欠工人工资被有关部门限制在招标项目所在地承接工程的；i. 申请人在资格预审申请文件递交截止时间当日及投标文件递交截止时间当日，本次招标所需建筑业企业资质动态监管结果处于不合格状态。j. 法律、法规规定的其他条件。5、根据建办市〔2019〕50号文及苏建函建管〔2019〕393号文规定，已取消一级、二级建造师临时执业证书，因此本项目不接受持临时建造师执业资格的项目负责人投标，否则将作为资格审查不通过处理。6、项目负责人必须满足下列条件：a. 项目负责人不得同时在两个或者两个以上单位受聘或者执业：1）同时在两个及以上单位签订劳动合同或缴纳社会保险；2）将本人执（职）业资格证书同时注册在两个及以上单位。b. 项目负责人是非变更后无在建工程；或项目负责人是变更后无在建工程；或因非承包方原因致使工程项目停工超过120天(含)，经建设单位同意的；或项目负责人有在建工程但该在建工程与本次招标的工程属于同一工程项目、同一项目批文、同一施工地点分段发包或分期施工的情况且总的工程规模在项目负责人执业范围之内。7、项目负责人不得同时在其他公司担任法定代表人，不得是个体工商户经营者；8、项目负责人不得同时在其他公司担任公司董事、监事、高级管理人员。公司董事、监事、高级管理人员的变更信息以国家企业信用信息公示系统的变更备案信息为准。9、投标的项目负责人无在建工程，如有在建工程必须符合苏建规字〔2025〕12号文规定，在建工程认定按照苏建规字〔2025〕12号文规定执行。10、根据《省住房和城乡建设厅关于开展建筑业企业资质动态监管工作的公告》（〔2018〕第6号）、《关于在我省国有资金投资工程建设项目招标投标中应用建筑业企业资质动态监管结果有关要求的通知》（苏建招办〔2022〕2号）等文件规定，在资格审查或者评标阶段，由资格审查委员会

或评标委员会对各投标人的资质动态情况进行核查，投标人在资格预审申请文件递交截止时间当日及投标文件递交截止时间当日，建筑业企业资质动态监管结果处于不合格状态的，作为资格审查不通过（或投标无效）处理。（企业动态资质查询信息以江苏省建筑市场监管与诚信信息一体化平台发布的信息为准）。11、建设工程企业资质证书有效期延期执行国家及省、市相关文件规定。12、根据关于全面实行一级建造师电子注册证书的通知(建办市〔2021〕40号)要求，自2021年10月15日起，在全国范围内实行一级建造师电子证书，电子证书式样按照《全国一体化在线政务服务平台电子证照一级建造师注册证书》标准执行。自2022年1月1日起，一级建造师统一使用电子证书，纸质注册证书作废。各投标人须上传一级建造师证书电子注册证书，电子注册证书应当符合相关文件规定，持证人个人手写签名笔迹与签名图像应当一致，证书应当在使用有效期内。若上传的电子件无法识别有效信息的，视为无效。投标人将自行承担资格审查不通过等相应后果。13、根据省住房和城乡建设厅关于我省二级建造师、二级造价工程师、二级注册建筑师、二级注册结构工程师注册证书电子证照换发的公告（〔2023〕26号)要求，对我省核发的二级建造师、二级造价工程师、二级注册建筑师、二级注册结构工程师四类注册证书电子证照进行换发。自2023年12月10日起，核准新办业务申报的，将发放新版电子证照。旧版电子证照由厅综合服务平台自动逐步换发新版电子证照，换发时间截止2024年3月9日。换发期后，旧版电子证照停止使用。各投标人上传二级建造师证书注册证书的，注册证书应当符合相关文件规定，否则投标人将自行承担资格审查不通过等相应后果。14、投标人须提供拟投入本工程的项目负责人与投标人签订的有效劳动合同、社保机构出具近半年(2025年12月至2026年5月)投标人为项目负责人缴纳的养老保险金缴费证明材料并加盖社保中心章或社保中心参保缴费证明电子专用章（具有可验证的二维码或验证码）。若项目负责人属企业退休人员、高等院校、科研机构、现役军人等客观原因无法提供养老保险金缴费证明，必须出具相关证明材料，否则一律按未提供养老保险金缴费证明材料处理。

3.2 本次招标是否接受联合体投标：否

4. 招标文件的获取

4.1 招标文件获取时间：本公告发布之日起至投标截止之日止。

4.2 招标文件获取方式：投标人登录“电子招标投标交易平台”免费获取；本招标公告及招标文件中“电子招标投标交易平台”选用：“宁易新”招标投标交易系统，网址：<http://njggzy.nanjing.gov.cn/njxm-prod/gdebs-login-web/login>。

5. 投标文件的递交

5.1 投标文件递交截止时间：2026-07-10 09:15:00。

5.2 投标文件递交方式：投标人登录“电子招标投标交易平台”递交；

5.3 逾期递交的投标文件，招标人不予受理。

6. 资格审查办法

本项目采用资格后审方式进行资格审查。

7. 评标方法

7.1 本标段采用的评标办法：[合理低价法](#)；

是否两阶段评标：否；

是否评定分离：否；

7.2 具体评标办法：

条款号	评审因素	评审标准
2.1.1	基本要求评标条件	<p>投标文件存在所列情况之一的，不再进行后续评标：</p> <ol style="list-style-type: none"> 1、至投标截止时间止，未按招标文件要求递交投标保证金； 2、投标函中载明的招标项目完成期限超过招标文件规定的期限； 3、投标函中载明的投标质量标准未响应招标文件的实质性要求和条件； 4、投标函中载明的投标报价高于投标人须知前附表10.2规定的最高投标限价（招标控制价）； 5、企业资质不满足招标文件要求的；
详细评审		
条款号	量化因素	量化标准
2.1.2	分值构成（总分100分）	以投标报价为评审因素 (1) 投标报价：100.00 分
2.1.3	评标报价平均值计算方法	<p>1、参与基准价计算的投标报价范围</p> <p>当满足2.1.1条的投标人超过80家（不含）时，将满足基本要求的投标人先按报价进行排序，去除高价部分的20%（四舍五入取整，报价相同的均去除）和低价部分的20%（四舍五入取整，报价相同的均去除）后，计算报价平均值A（报价平均值A不因招投标当事人异议、投诉等任何情形而改变，计算错误除外）；开标时从以下2种方法中随机抽取一种方法计算评标基准价，然后对满足基本要求的投标人的评标价偏离评标基准价进行计算得分并排序。当满足2.1.1条的投标人不足80家（含）时，对所有投标人进行初步评审，开标时随机抽取一种方法计算评标基准价，然后对满足初步评审要求的投标人的评标价偏离评标基准价进行计算得分并排序。</p> <p>2、评标基准价的算法</p> <p>开标时从以下方法中随机抽取确定：</p> <p>方法一； 方法二；</p> <p>方法一：以有效投标文件（有效投标文件是指初步评审合格的投标文件，下同）的评标价（评标价是指经澄清、补正和修正算术计算错误的投标报价，下同）算术平均值为A{当有效投标文件≥7家时，去掉最高和最低20%(四舍五入取整，末位投标报价相同的均保留)后进行平均；当有效投标文件4—6家时，剔除最高报价（最高报价相同的均剔除）后进行算术平均；当有效投标文件<4家时，则次低报价作为投标平均价A}。评标基准价=A×K，由招标人（招标代理）随机抽取评标相关参数，K值的取值范围为95%—98%。</p> <p>方法二：以有效投标文件的评标价算术平均值为A{当有效投标文件≥7家时，去掉最高和最低20%(四舍五入取整)后进行平均；当有效投标文件4</p>

		<p>—6家时，剔除最高报价（最高报价相同的均剔除）后进行算术平均；当有效投标文件<4家时，则次低报价作为投标平均价A}，招标控制价为B，则</p> <p>评标基准价=A×K1×Q1+B×K2×Q2</p> <p>Q2=1-Q1, Q1取值范围为65%~85%；K1的取值范围为95%~98%；由招标人（招标代理）随机抽取评标相关参数。K2的取值范围，建筑工程为90%~100%，装饰、安装为88%~100%，市政工程为86%~100%，园林绿化工程为84%~100%，其他工程88%~100%。</p> <p>K2=95%。</p> <p>评标后基准价调整方式</p> <p>因评委计算错误而重新确定</p>
2.1.4	投标报价得分计算	<p>评标价等于评标基准价的得满分，评标价相对评标基准价每低于1%扣0.6分（不少于0.6分），每高1%扣0.9分（负偏离扣分的1.5倍）；偏离不足1%的，按照插入法计算得分。</p> <p>注：评标价比评标基准价每低1%的所扣分值不少于0.6分，每高1%的所扣分值为负偏离扣分的1.5倍。</p>
<p>其他要求按宁建规字[2023]1号第三条执行。投标人需满足招标文件有关企业资质、投标保证金、工期、质量标准和投标报价等基本要求。</p>		

8. 发布公告的媒介

本次招标公告在南京市公共资源交易中心网、江苏省公共资源交易中心网和江苏省建设工程招标网发布。

9. 其他

9.1 本工程采用远程不见面开标模式。投标人应在投标截止时间前登录招标文件载明的“南京智能开标大厅”网址，按系统提示完成开标流程。因投标人自身设施故障或自身原因导致无法完成投标的，由投标人自行承担后果。

9.2 本项目为“宁易新”招标投标交易系统项目，各投标人需注意以下事项：

(1) 投标人须下载并安装“南京公共资源交易CA互联互通助手（新）”。

下载地址：<https://njggzy.nanjing.gov.cn/njweb/jyfw/079004/downloadcenter.html>

(2) 投标人须在江苏省公共资源交易经营主体信息库系统登记企业相关信息。

登录地址：<http://49.77.204.17:7082//jsztk/#/login?redirect=%2F>

(3) 投标人需登录“宁易新”招标投标交易系统参与投标，网址为：

<https://njggzy.nanjing.gov.cn/njxm-prod/gdebs-login-web/login>

(4) 投标人需登录南京智能开标大厅（新系统登录）参与开标活动，网址为：

http://njggzy.nanjing.gov.cn/BidOpening/online_bidding_platform/login

(5) 投标人需通过以下地址下载“‘宁易新’招标投标交易系统投标文件编制工具”制作投标文件：
<http://njggzy.nanjing.gov.cn/njweb/jyfw/079004/downloadcenter.html>

9.3 为避免投标单位因解密失败造成无效投标的情形，投标工具提供预解密功能，以验证递交的投标文件是否完整有效。操作注意事项如下：

(1) 预解密过程中，如出现异常问题，请联系投标工具公司进行排查处理。

(2) 投标文件递交后，可能会存在文件撤回重新制作上传的情况，请务必每次重新上传后，下载最新的文件进行预解密验证。

(3) 如投标文件递交后未进行文件预解密验证，可能会存在开标过程中因文件无法解密被退回处理的风险，后果需自行承担。

9.4 技术支持联系方式：

(1) “宁易新”招标投标交易系统及投标工具联系电话：025-69088960-7-2

(2) 江苏省公共资源交易经营主体信息库：025-83668675（工作时间：工作日8:30-18:00）

(3) 南京智能开标大厅联系电话：0512-58188512

(4) 国信CA联系电话：025-68505679

(5) CFCA联系方式：18061882568、4001662366

[/](#)

10. 联系方式

招标人：	南京老山旅游发展有限公司	招标代理机构：	江苏省设备采购国际招标中心有限公司
地址：	南京市浦口区江浦街道黄山岭路88号	地址：	南京市鼓楼区草场门大街101号文荟大厦5楼
联系人：	冯勇	联系人：	黄磊
电话：	15895965827	电话：	02583705998

招投标监督管理部门及电话：南京市江北新区管委会建设与交通局（电话：025-88029903）

第二章 投标人须知

投标人须知前附表

投标人须知前附表与正文内容相抵触的，以正文为准。

条款号	条款名称	编列内容
1.1.2	招标人	名称： 南京老山旅游发展有限公司 地址： 南京市浦口区江浦街道黄山岭路88号 联系人： 冯勇 电话： 15895965827
1.1.3	招标代理机构	名称： 江苏省设备采购国际招标中心有限公司 地址： 南京市鼓楼区草场门大街101号文荟大厦5楼 联系人： 黄磊 电话： 02583705998
1.1.4	项目名称	原老山制药厂建筑物消险及基础设施配套工程项目
1.1.5	建设地点	南京市江北新区（浦口区） 汤泉街道岔路口西路69号
1.2.1	资金来源	本工程属于 国有（非政府投资） /
1.2.2	出资比例	国有（非政府投资）:100.00%
1.2.3	资金落实情况	已落实
1.3.1	招标范围	原老山制药厂建筑物消险及基础设施配套工程（3栋、18栋房屋加固），具体详见工程量清单及图纸
1.3.2	计划工期	计划工期： 90 日历天

		<p>计划开工日期：2026-07-15</p> <p>计划竣工日期：2026-10-13</p>
1.3.3	质量要求	合格
1.4.1	投标人资格要求	<p><input checked="" type="checkbox"/>资质条件：1、投标人具有特种工程（结构补强）专业承包资质且具有有效的安全生产许可证。2、详见招标文件第二章投标人须知前附表3.5.1要求；</p> <p><input checked="" type="checkbox"/>项目负责人资格：项目负责人资格：1、具有注册建造师证建筑工程一级并且具有有效的安全生产考核合格证书（B类证）。2、详见招标文件第二章投标人须知前附表3.5.2要求。</p> <p><input checked="" type="checkbox"/>提供满足正文1.4.4条要求的承诺书。</p> <p><input checked="" type="checkbox"/>企业或项目负责人在投标截止前没有受到黄牌警示且在警示期内的。</p> <p>资格审查可选条件：</p> <p>业绩要求：</p> <p><input type="checkbox"/>企业业绩：/</p> <p><input type="checkbox"/>项目负责人业绩：/</p> <p><input checked="" type="checkbox"/>企业和拟派项目负责人近2年内没有因串通投标、弄虚作假、以他人名义投标、骗取中标、转包、违法分包等违法行为受到建设等有关部门行政处罚的；</p> <p><input checked="" type="checkbox"/>企业近1年内没有无正当理由放弃中标资格（不含项目负责人多投多中后放弃）、不与招标人订立合同、拒不提供履约担保情形的；</p> <p><input checked="" type="checkbox"/>企业近三个月内没有因拖欠工人工资被招标项目所在地省、市、县（市、区）建设行政主管部门通报批评的；</p> <p><input checked="" type="checkbox"/>投标人或者拟派项目负责人近五年内在招标人之前的工程中没有履约评价不合格的（履约评价不合格的名单应当在资格预审公告与招标公告中予以明示）；</p> <p><input checked="" type="checkbox"/>符合法律法规规定的其他条件：1、投标人必须签署《施工现场大气污染防治措施承诺书》，承诺书格式详见招标文件。2、投标人的单位名称必须与企业营业执照、企业资质证</p>

书及安全生产许可证上的单位名称一致。如不一致，将导致资格审查不通过。3、本次招标不接受红黄牌警示单位投标，在资格审查时，若投标人或项目负责人是被红牌、黄牌警示的单位和责任人，并在警示期内，将作为资格审查不通过处理。（红、黄牌警示信息均以南京市公共资源交易中心网上发布的信息为准）4、投标人不得存在下列情形之一（符合并提供承诺书原件）：a. 为招标人不具有独立法人资格的附属机构（单位）；b. 为本招标项目的监理人、代建人、项目管理人员，以及为本招标项目提供招标代理、设计服务的；c. 与本招标项目的监理人、代建人、招标代理机构同为一个法定代表人的，或者相互控股、参股的；d. 与招标人存在利害关系可能影响招标公正性的；e. 单位负责人为同一人或者存在控股、管理关系的不同单位，参加同一标段投标（或资格预审）或者未划分标段的同一招标项目投标（或资格预审）；f. 处于被责令停业，财产被接管，破产状态，以及投标资格被取消或者被暂停且在暂停期内；g. 处于财产被冻结，导致不具备履行本次招标项目能力的；h. 因拖欠工人工资被有关部门限制在招标项目所在地承接工程的；i. 申请人在资格预审申请文件递交截止时间当日及投标文件递交截止时间当日，本次招标所需建筑业企业资质动态监管结果处于不合格状态。j. 法律、法规规定的其他条件。5、根据建办市〔2019〕50号文及苏建函建管〔2019〕393号文规定，已取消一级、二级建造师临时执业证书，因此本项目不接受持临时建造师执业资格的项目负责人投标，否则将作为资格审查不通过处理。6、项目负责人必须满足下列条件：a. 项目负责人不得同时在两个或者两个以上单位受聘或者执业：1）同时在两个及以上单位签订劳动合同或缴纳社会保险；2）将本人执业（职）业资格证书同时注册在两个及以上单位。b. 项目负责人是非变更后无在建工程；或项目负责人是变更后无在建工程；或因非承包方原因致使工程项目停工超过120天（含），经建设单位同意的；或项目负责人有在建工程但该在建工程与本次招标的工程属于同一工程项目、同一项目批文、同一施工地点分段发包或分期施工的情况且总的工程规模在项目负责人执业范围之内。7、项目负责人不得同时在其他公司担任

		<p><u>法定代表人，不得是个体工商户经营者；8、项目负责人不得同时在其他公司担任公司董事、监事、高级管理人员。公司董事、监事、高级管理人员的变更信息以国家企业信用信息公示系统的变更备案信息为准。9、投标的项目负责人无在建工程，如有在建工程必须符合苏建规字（2025）12号文规定，在建工程认定按照苏建规字（2025）12号文规定执行。10、根据《省住房和城乡建设厅关于开展建筑业企业资质动态监管工作的公告》（〔2018〕第6号）、《关于在我省国有资金投资工程建设项目招标投标中应用建筑业企业资质动态监管结果有关要求的通知》（苏建招办〔2022〕2号）等文件规定，在资格审查或者评标阶段，由资格审查委员会或评标委员会对各投标人的资质动态情况进行核查，投标人在资格预审申请文件递交截止时间当日及投标文件递交截止时间当日，建筑业企业资质动态监管结果处于不合格状态的，作为资格审查不通过（或投标无效）处理。（企业动态资质查询信息以江苏省建筑市场监管与诚信信息一体化平台发布的信息为准）。11、建设工程企业资质证书有效期延期执行国家及省、市相关文件规定。12、根据关于全面实行一级建造师电子注册证书的通知(建办市〔2021〕40号)要求，自2021年10月15日起，在全国范围内实行一级建造师电子证书，电子证书式样按照《全国一体化在线政务服务平台电子证照一级建造师注册证书》标准执行。自2022年1月1日起，一级建造师统一使用电子证书，纸质注册证书作废。各投标人须上传一级建造师证书电子注册证书，电子注册证书应当符合相关文件规定，持证人个人手写签名笔迹与签名图像应当一致，证书应当在使用有效期内。若上传的电子件无法识别有效信息的，视为无效。投标人将自行承担资格审查不通过等相应后果。13、根据省住房和城乡建设厅关于我省二级建造师、二级造价工程师、二级注册建筑师、二级注册结构工程师注册证书电子证照换发的公告（〔2023〕26号）要求，对我省核发的二级建造师、二级造价工程师、二级注册建筑师、二级注册结构工程师四类注册证书电子证照进行换发。自2023年12月10日起，核准新办业务申报的，将发放新版电子证照。旧版电子证照由厅综合服务平台自动逐步换发新版电子证照，</u></p>
--	--	---

		<p><u>换发时间截止2024年3月9日。换发期后，旧版电子证照停止使用。各投标人上传二级建造师证书注册证书的，注册证书应当符合相关文件规定，否则投标人将自行承担资格审查不通过等相应后果。14、投标人须提供拟投入本工程的项目负责人与投标人签订的有效劳动合同、社保机构出具近半年(2025年12月至2026年5月)投标人为项目负责人缴纳的养老保险金缴费证明材料并加盖社保中心章或社保中心参保缴费证明电子专用章（具有可验证的二维码或验证码）。若项目负责人属企业退休人员、高等院校、科研机构、现役军人等客观原因无法提供养老保险金缴费证明，必须出具相关证明材料，否则一律按未提供养老保险金缴费证明材料处理。</u></p>
1.4.2	是否接受联合体投标	否
1.9.1	踏勘现场	不组织
1.10	分包	不允许
1.11	偏离	不允许
2.1	构成招标文件的其他材料	<u>图纸</u>
2.2.1	投标人提出疑问或澄清的截止时间	<u>2026-06-30 12:00:00</u>
2.2.2	投标截止时间	<u>2026-07-10 09:15:00</u>

3.1.1	构成投标文件的其他材料	无
3.3.1	投标有效期及投标保证金有效期	<u>90</u> 天
3.4.1	投标保证金	<p>投标保证金的金额：人民币<u>60000.00</u>元</p> <p>投标保证金形式：<u>现金</u></p> <p><u>支票</u></p> <p><u>银行保函</u></p> <p><u>保险保单</u></p> <p><u>担保保函</u></p> <p><u>信用承诺</u></p> <p>是否委托南京市公共资源交易中心浦口分中心代收代退： <u>是</u></p> <p>投标保证金提交账号</p> <p>户名名称：南京市公共资源交易中心浦口分中心</p> <p>开户银行：中国工商银行股份有限公司南京珠江支行</p> <p>银行账号：4301027429100053610</p> <p>银行地址：南京市浦口区龙华路26号金盛田铂宫07幢106-113室</p> <p>办理流程：</p> <p>（1）以现金或者支票形式提交投标保证金的，应当从本单位基本账户转出。投标人需登录江苏省公共资源服务平台（南京市），凭缴纳码关联到账信息与投标项目信息，无须随投标文件上传缴款凭证。</p> <p>（2）以纸质保函（保险）形式提交投标保证金的，投标人须将纸质保函（保险）扫描件编入投标文件对应位置，并将纸质保函（保险）原件提交至上述银行办理收讫手续。</p> <p>（3）以电子保函（保险）形式提交投标保证金的，通过出函机构自行办理的，投标人须将电子保函（保险）数据文件上传至投标文件对应位置，无须在江苏省公共资源服务平台（南京市）提交；通过江苏省公共资源服务平台（南京市）/宁企通惠企综合服务平台/南京市融资信用服务平台“投标电</p>

		<p>子保函服务专区”在线办理的，开标前须在江苏省公共资源服务平台（南京市）进行提交。</p> <p>（4）以信用承诺方式替代投标保证金的，投标人应签署信用承诺书，随投标文件一同提交。</p> <p>（5）投标保证金退还节点如下：非中标候选人在中标候选人公示结束起5日内退还；第二、三名中标候选人在中标结果公告发出起5日内退还；中标人在合同签订之日起5日内退还，招标人未书面通知交易中心合同签订时间的，中标人在中标通知书签发之日起35日内退还。在以上退还节点前，招标人可书面通知交易中心提前退还或延迟退还。</p> <p>注：实行减、免投标保证金的项目，按《关于实行差异化缴纳投标保证金降低招标投标交易成本的通知》执行。</p>
3.4.4	其他可以不予退还投标保证金的情形	/
3.5.1	投标人基本情况表材料要求	<input checked="" type="checkbox"/> 营业执照 <input checked="" type="checkbox"/> 资质证书 <input checked="" type="checkbox"/> 安全生产许可证 <input checked="" type="checkbox"/> 南京市建筑业企业信用管理档案 <input type="checkbox"/> 其他 /
3.5.2	项目负责人资料表材料要求	<input checked="" type="checkbox"/> 建造师证书 <input checked="" type="checkbox"/> 安全生产考核合格证 <input checked="" type="checkbox"/> 身份证 <input type="checkbox"/> 职称证书 <input type="checkbox"/> 学历证书 <input checked="" type="checkbox"/> 养老保险证明： 2025-12-2026-05 <input checked="" type="checkbox"/> 其他材料： 1、项目负责人必须满足下列条件：a. 项目负责人不得同时在两个或者两个以上单位受聘或者执业；1）同时在两个及以上单位签订劳动合同或缴纳社会保险；2）将本人执（职）业资格证书同时注册在两个及以上单位。b. 项目负

		<p><u>责人非变更后无在建工程；或项目负责人是变更后无在建工程；或因非承包方原因致使工程项目停工超过120天(含)，经建设单位同意的；或项目负责人有在建工程但该在建工程与本次招标的工程属于同一工程项目、同一项目批文、同一施工地点分段发包或分期施工的情况且总的工程规模在项目负责人执业范围之内。2、项目负责人不得同时在其他公司担任法定代表人，不得是个体工商户经营者；3、项目负责人不得同时在其他公司担任公司董事、监事、高级管理人员。公司董事、监事、高级管理人员的变更信息以国家企业信用信息公示系统的变更备案信息为准。4、投标的项目负责人无在建工程，如有在建工程必须符合苏建规字（2025）12号文规定，在建工程认定按照苏建规字（2025）12号文规定执行。5、投标人须提供拟投入本工程的项目负责人与投标人签订的有效劳动合同、社保机构出具近半年（2025年12月至2026年5月）投标人为项目负责人缴纳的养老保险金缴费证明材料并加盖社保中心章或社保中心参保缴费证明电子专用章（具有可验证的二维码或验证码）。若项目负责人属企业退休人员、高等院校、科研机构、现役军人等客观原因无法提供养老保险金缴费证明，必须出具相关证明材料，否则一律按未提供养老保险金缴费证明材料处理。</u></p>
3.5.3	近年完成的类似项目及获奖情况表（包括企业和项目负责人业绩）材料要求	<input type="checkbox"/> 中标通知书（或进场交易证明书） <input type="checkbox"/> 合同协议书 <input type="checkbox"/> 工程接收证书（工程竣工验收证书）等相关材料 <input type="checkbox"/> 其他材料
3.6	是否允许递交备选投标方案	不允许
4.2.2	递交投标文件地点	投标文件应递交至电子招标投标交易平台。

4.2.3	是否退还投标文件	否
5.1.1	开标时间和地点	开标时间：同投标截止时间 开标地点： <u>南京智能开标大厅（网址：https://njggzy.nanjing.gov.cn/BidOpening/online_bidding_platform/login）。</u>
5.1.2	投标人参加开标会人员要求	出席人员以及携带资料要求： <u>/</u>
5.2	开标程序	<p>开标程序为：</p> <ol style="list-style-type: none"> （1）公布投标人名单； （2）投标人在规定的时间内解密其投标文件； （3）由招标人（招标代理）随机抽取评标相关参数（如有）； （4）公布开标结果； （5）投标人提出异议或咨询（如有）； （6）招标人在线答复投标人提出的异议或咨询（如有）； （7）开标结束。 <p>投标人解密时间： 公布投标人名称后 60 分钟以内</p> <p>开标过程中因招标人原因或招投标交易平台发生故障，导致无法按时完成投标文件解密或开标工作无法进行的，可根据实际情况及行政监督部门意见相应延长解密时间或调整开、评标时间。</p>
6.1.1	评标委员会的组建	<p>评标委员会构成<u>7</u>人，其中招标人代表<u>0</u>人，专家<u>7</u>人；</p> <p>评标专家确定方式： <u>从江苏省综合 评标专家库中随机抽取</u></p>

7.1.1	是否授权评标委员会确定 中标人	否 推荐中标候选人不超过3个，并标明排序
7.3.1	履约担保	<p>是否要求提供履约担保： 是</p> <p>履约担保的形式： <u>银行汇票、转账支票（到户）、电汇、银行保函（如中标人采用银行保函方式，出具保函的银行级别必须为：国有商业银行或股份制商业银行的分行及其以上银行，且保函项下的保证方式必须为：见索即付。）</u></p> <p>履约担保的金额： <u>担保金额为承发包合同总价的10%。中标人在合同签订前，必须按要求向招标人提交履约保证金，否则发包人有权取消中标人的中标资格，并没收其投标保证金。招标人同时提供等额的工程款支付担保。履约保证金递交后方可签订合同。工程结束经验收合格后10天内无息退还履约保证金。以现金形式提交保证金的，同时退还保证金本金和银行同期存款利息。</u></p> <p>发包人是否提供支付担保： 是</p> <p>支付担保的形式： <u>银行汇票、转账支票（到户）、电汇、银行保函（如中标人采用银行保函方式，出具保函的银行级别必须为：国有商业银行或股份制商业银行的分行及其以上银行，且保函项下的保证方式必须为：见索即付。）</u></p> <p>支付担保的金额： <u>担保金额为承发包合同总价的10%。中标人在合同签订前，必须按要求向招标人提交履约保证金，否</u></p>

		<p><u>则发包人有权取消中标人的中标资格，并没收其投标保证金。招标人同时提供等额的工程款支付担保。履约保证金递交后方可签订合同。工程结束经验收合格后10天内无息退还履约保证金。以现金形式提交保证金的，同时退还保证金本金和银行同期存款利息。</u></p> <p>差额担保：不采用</p>
10	需要补充的其他内容	
10.1	计税方法	一般计税方法
10.2	最高投标限价（招标控制价）	<u>3945806.00元</u> ，其中暂估价 <u>0元</u>
10.5	招标文件暂估价	本工程的暂估价形式包括在承包范围内的工程、货物不属于依法必须进行招标的项目范围且未达到规定的规模标准。
10.6	两阶段评标	不采用
10.7	投标文件解密失败的补救方案	招标人不提供投标文件解密失败的补救方案

<p>注：本表下列内容为招标人需要补充的其它内容。</p>		
<p>10.8</p>		<p><u>1、本工程不组织集体踏勘现场，投标人可以自行对工程施工现场和周围环境进行勘察，以获取编制投标文件和签署合同所需的所有资料。招标人向投标人提供的有关施工现场的资料和数据是招标人现有的能使投标人利用的资料。招标人对投标人由此而做出的推论、理解和结论概不负责。</u></p> <p><u>2、投标人熟悉平面布置，了解一切可能影响施工、投标报价的因素，且投标人应对自行获得的资料、信息的正确性负全部的责任，因此所需费用自行承担。一旦投标人中标，中标人不得以不完全了解施工现场为由，而提出额外的赔偿、补偿、增加费用和延长工期。中标人若提出此类要求，招标人不予采纳。</u></p> <p><u>3、本标段实行电子招投标，投标人须在投标截止时间前将资格审查及评标所需材料录入江苏省公共资源交易经营主体信息库，并编入资格审查申请文件或投标文件中。</u></p> <p><u>4、中标人领取中标通知书前按相关规定向相关单位缴纳招标代理费、交易中心服务费及公证费，并将以上费用综合考虑到投标报价中，不单独列项。</u></p> <p><u>5、本项目招标代理费由中标人支付，招标代理费按照1980号收费标准的55%收取，清单编制按照控制价为基数，按383号文收费标准的55%收取，以上费用综合考虑到投标报价中，不单独列项。</u></p> <p><u>6、中标人在签订合同五日前向招标人提供四套纸质投标文件及包含未来软件报价的电子文件2份（U盘）。纸质投标文件的内容必须与网上提交的电子投标文件一致，不一致的以网上提交的为准。</u></p> <p><u>7、关于投标保证金减免措施如下：（1）施工项目（含工程总承包），投标保证金金额在20万元及以下的免收，金额在20万元以上的减半收取。（2）服务类项目（含全过程咨询）货物类项目，投标保证金金额在10万元及以下的免收，金额在10万元以上的减半收取。（3）诚信状况良好是指投标截止时间，投标人（包括联合体各成员单位）在国家、省信用平台网站没有失信行为被公示。（4）实行减、免投标保证金的项目，其他要求按《关于实行差异化缴纳投标保证金降低招标投标交易成本的通知》执行。</u></p> <p><u>8、本项目采用网上受理异议和投诉。如有异议和投诉，投标人使用本单位专用CA锁，通过“宁易新”招标投标交易系统提交异议或投诉。异议受理单位（招标人）：南京老山旅游发展有限公司；联系人：冯勇；电话：025-58882557；地址：南京市浦口区江浦街道黄山岭路88号；招标代理：江苏省设备采购国际招标中心有限公司；联系人：黄磊；电话：025-83705998；地址：江苏省南京市鼓楼区草场门大街101号文荟大厦5楼。投标人对评标结果有异议或投诉的应当在公示期内提出。对评标结果异议的提出和处理，适用《中华人民共和国招标投标法实施条例》第五十四条、第六十条、第六十一条及第六十二的规定，并按照《江苏省房屋建筑和市政基础设施工程招投标活动异议与投诉处理实施办法》执行。</u></p> <p><u>9、如投标须知前附表与投标须知正文不一致处，以投标须知前附表为准。</u></p>

1. 总则

1.1 项目概况

1.1.1 根据《中华人民共和国招标投标法》等有关法律、法规和规章的规定，本招标项目已具备招标条件，现对本标段施工进行招标。

1.1.2 本招标项目招标人：见投标人须知前附表。

1.1.3 本标段招标代理机构：见投标人须知前附表。

1.1.4 本招标项目名称：见投标人须知前附表。

1.1.5 本标段建设地点：见投标人须知前附表。

1.2 资金来源和落实情况

1.2.1 本招标项目的资金来源：见投标人须知前附表。

1.2.2 本招标项目的出资比例：见投标人须知前附表。

1.2.3 本招标项目的资金落实情况：见投标人须知前附表。

1.3 招标范围、计划工期和质量要求

1.3.1 本次招标范围：见投标人须知前附表。

1.3.2 本标段的计划工期：见投标人须知前附表。

1.3.3 本标段的质量要求：见投标人须知前附表。

1.4 投标人资格要求

1.4.1 投标人应具备承担本标段施工的资质条件、能力和信誉。

(1) 资质条件：见投标人须知前附表；

(2) 项目负责人资格：见投标人须知前附表；

(3) 业绩要求：见投标人须知前附表；

(4) 财务要求：见投标人须知前附表；

(5) 信誉要求：见投标人须知前附表；

(6) 符合法律、法规规定的其他条件：见投标人须知前附表。

1.4.2 投标人须知前附表规定接受联合体投标的，除应符合本章第1.4.1项和投标人须知前附表的要求外，还应遵守以下规定：

(1) 联合体各方应按招标文件提供的格式签订联合体协议书，明确联合体牵头人和各方权利义务，同时载明联合体各方的具体工作分工；

(2) 联合体各方应当具备与联合体协议书中约定的分工相适应的施工资质和施工能力。国家或者招标文件对投标人资格条件有规定的，联合体各方应当具备相应的资格条件；联合体协议书约定联合体成员承担同一专业工作的，按照资质等级最低的成员确定资质等级。

(3) 联合体各方不得再以自己名义单独或参加其他联合体在同一标段中投标。

1.4.3 资格预审申请人或者投标人不得存在下列情形之一：

- (1) 为招标人不具有独立法人资格的附属机构（单位）；
- (2) 为本招标项目的监理人、代建人、项目管理人，以及为本招标项目提供招标代理、设计服务的；
- (3) 与本招标项目的监理人、代建人、招标代理机构同为一个法定代表人的，或者相互控股、参股的；
- (4) 与招标人存在利害关系可能影响招标公正性的；
- (5) 单位负责人为同一人或者存在控股、管理关系的不同单位。
- (6) 处于被责令停业、财产被接管、冻结和破产状态，以及投标资格被取消或者被暂停且在暂停期内；
- (7) 因拖欠工人工资或者因发生质量安全事故被有关部门限制在招标项目所在地承接工程的；
- (8) 投标人近3年内有行贿犯罪行为且被记录，或者法定代表人有行贿犯罪记录且自记录之日起未超过5年的。

1.4.4 投标人必须满足以下资格审查必要条件：

- (1) 有独立订立合同的能力；
- (2) 企业的资质类别、等级和项目负责人注册专业、资格等级符合国家有关规定；
- (3) 以联合体形式投标的，联合体的资格（资质）条件必须符合资格预审文件或招标文件要求，并附有共同投标协议；
- (4) 企业具备安全生产条件，并取得安全生产许可证（相关规定不作要求的除外）；
- (5) 项目负责人必须满足下列条件：
 - ①项目负责人不得同时在两个或两个以上单位受聘或者执业。
 - ②项目负责人是非变更后无在建工程；或项目负责人是变更后无在建工程；或因非承包方原因致使工程项目停工超过120天（含），经建设单位同意的；或项目负责人有在建工程，但该在建工程与本次招标的工程属于同一工程项目、同一项目批文、同一施工地点分段发包或分期施工的情况且总的工程规模在项目负责人执业范围之内。
 - ③项目负责人无行贿犯罪行为记录；或者有行贿犯罪行为记录，但自记录之日起已超过5年的。
- (6) 符合法律、法规规定的其他条件。

1.5 费用承担

投标人准备和参加投标活动发生的费用自理。

1.6 保密

参与招标投标活动的各方应对招标文件和投标文件中的商业和技术等秘密保密，违者应对由此造成的后果承担法律责任。

1.7 语言文字

除专用术语外，与招标投标有关的语言均使用中文。必要时专用术语应附有中文注释。

1.8 计量单位

所有计量均采用中华人民共和国法定计量单位。

1.9 踏勘现场

1.9.1 投标人须知前附表规定组织踏勘现场的，招标人按投标人须知前附表规定的时间、地点组织投标人踏勘项目现场。

1.9.2 投标人踏勘现场发生的费用自理。

1.9.3 除招标人的原因外，投标人自行负责在踏勘现场中所发生的人员伤亡和财产损失。

1.9.4 招标人在踏勘现场中介绍的工程场地和相关的周边环境情况，供投标人在编制投标文件时参考，招标人不对投标人据此作出的判断和决策负责。

1.10 分包

投标人拟在中标后将中标项目的部分非主体、非关键性工作进行分包的，应符合投标人须知前附表规定的分包内容、分包金额和接受分包的第三人资质要求等限制性条件。

1.11 偏离

投标人须知前附表允许投标文件偏离招标文件某些要求的，偏离应当符合招标文件规定的偏离范围和幅度。

2. 招标文件

2.1 招标文件的组成

本招标文件包括：

- (1) 招标公告
- (2) 投标人须知；
- (3) 评标办法；
- (4) 合同条款及格式；
- (5) 工程量清单；
- (6) 图纸；
- (7) 技术标准和要求；
- (8) 投标文件格式；
- (9) 投标人须知前附表规定的其他材料。

根据本章第2.2款和2.3对招标文件所作的澄清、修改，构成招标文件的组成部分。

2.2 招标文件的澄清

2.2.1 投标人应仔细阅读和检查招标文件的全部内容。如发现内容不全，应及时向招标人提出，以便补齐。如有疑问，应在投标人须知前附表规定的时间前以书面形式（本招标文件中书面形式指通过电子招标投标交易平台发送和接受的且可被该系统识别的数据文件，下同）送达招标人，要求招标人对招标文件予以澄清。

2.2.2 招标文件的澄清将在投标人须知前附表规定的投标截止时间15天前（房建市政施工项目不采用施工组织设计的3天前），由招标人通过电子招标投标交易平台发给所有购买招标文件的投标人，但不指明疑问的来源。如果澄清发出的时间距投标截止时间不足15天（房建市政施工项目不采用施工组织设计的不足3天），并且澄清内容可能影响投标文件编制的，相应延长投标截止时间。

2.2.3 投标人应及时登陆电子招标投标交易平台获取澄清后的招标文件，未按澄清后的招标文件编制的投标文件有可能被评标委员会否决。

2.3 招标文件的修改

2.3.1 在投标截止时间15天前（房建市政施工项目不采用施工组织设计的3天前），招标人可以书面形式修改招标文件，并通知所有已购买招标文件的投标人。如果修改招标文件的时间距投标截止时间不足15天（房建市政施工项目不采用施工组织设计的不足3天），并且修改内容可能影响投标文件编制的，相应延长投标截止时间。

2.3.2 投标人应及时登陆电子招标投标交易平台获取修改后的招标文件，未按修改后的招标文件编制的投标文件有可能被评标委员会否决。

3. 投标文件

3.1 投标文件的组成

3.1.1 投标文件应包括下列内容：

- (1) 投标函及投标函附录；
- (2) 法定代表人身份证明或授权委托书；
- (3) 联合体协议书（如有）；
- (4) 投标保证金（如有）；
- (5) 已标价工程量清单；
- (6) 施工组织设计；
- (7) 项目管理机构；
- (8) 拟分包项目情况表；
- (9) 资格审查资料、辅助资料（适用于未进行资格审查的）；
- (10) 定标资料（如有）
- (11) 投标人须知前附表规定的其他材料。

3.1.2 投标人须知前附表规定不接受联合体投标的，或投标人没有组成联合体的，投标文件不包括本章第3.1.1（3）目所指的联合体协议书。

3.2 投标报价

3.2.1 投标人应按第五章“工程量清单”的要求填写相应表格。

3.2.2 投标人在投标截止时间前修改投标函中的投标总报价，应同时修改第五章“工程量清单”中的相应报价。此修改须符合本章第4.3款的有关要求。

3.3 投标有效期

3.3.1 在投标人须知前附表规定的投标有效期内，投标人不得要求撤销或修改其投标文件。

3.3.2 出现特殊情况需要延长投标有效期的，招标人以书面形式通知所有投标人延长投标有效期。投标人同意延长的，应相应延长其投标保证金的有效期，但不得要求或被允许修改或撤销其投标文件；投标人拒绝延长的，其投标失效，但投标人有权收回其投标保证金。

3.4 投标保证金

3.4.1 投标人必须在投标截止时间前，按投标人须知前附表的规定递交投标保证金。投标人不按要求提交投标保证金的，其投标文件无效。联合体投标的，其投标保证金由牵头人递交，并应符合投标人须知前附表的规定。

3.4.2 未委托代收代退保证金的，投标人应将招标人出具的投标保证金收据的电子图片随投标文件递交。

3.4.3 招标人与中标人签订合同后5个日内，按相关规定向未中标的投标人和中标人退还投标保证金及银行同期存款利息。

3.4.4 有下列情形之一的，投标保证金将不予退还：

- （1）投标人在规定的投标有效期内撤销或修改其投标文件；
- （2）中标人在收到中标通知书后，无正当理由拒签合同协议书或未按招标文件规定提交履约担保；
- （3）投标人须知前附表规定的其他可以不予退还投标保证金的情形。

3.5 资格审查资料

3.5.1 “投标人基本情况表”应附投标人营业执照、资质证书和安全生产许可证等材料。

3.5.2 “项目负责人资料表”应附项目负责人的建造师证书、B类安全生产考核证、养老保险证明等材料，具体要求见投标人须知前附表。

3.5.3 “近年完成的类似项目及获奖情况表（包括企业和项目负责人业绩）”应附中标通知书和合同协议书、工程接收证书（工程竣工验收证书）等材料，具体要求见投标人须知前附表。

3.5.4 投标人须知前附表规定接受联合体投标的，本章第3.5.1项至第3.5.3项规定的表格和资料应包括联合体各方相关情况。

上述资料投标人应从江苏省公共资源交易经营主体信息库系统中选择相应扫描件编入投标文件相应位置。

投标人有义务核查投标资料的有效性和真实性，如存在扫描件无效、不清晰、不完整等情形的，投标人应及时更新相关资料，并重新制作并递交投标文件。

3.6 备选投标方案

除投标人须知前附表另有规定外，投标人不得递交备选投标方案。允许投标人递交备选投标方案的，只有中标人所递交的备选投标方案方可予以考虑。评标委员会认为中标人的备选投标方案优于其按照招标文件要求编制的投标方案的，招标人可以接受该备选投标方案。

3.7 投标文件的编制

3.7.1 投标文件应按第七章“投标文件格式”使用专用工具软件编制。其中，投标函附录在满足招标文件实质性要求的基础上，可以提出比招标文件要求更有利于招标人的承诺。

3.7.2 投标文件应当对招标文件有关工期、投标有效期、质量要求、技术标准和要求、招标范围等实质性内容作出响应。

3.7.3 投标文件应在投标函、授权委托书、承诺书加盖使用电子招标投标交易平台可以接受的数字证书加盖的电子签名。

4. 投标

4.1 投标文件的签章和加密

4.1.1 潜在投标人应当使用投标文件制作软件按照招标文件规定的内容和格式编制、签名、加密、递交投标文件。签名和加密必须使用电子招标投标交易平台可接受的数字证书。“投标文件格式”中要求盖单位章和（或）签字的地方，申请人均应使用电子招标投标交易平台可识别的数字证书加盖申请人的单位电子印章和（或）法定代表人的个人电子印章或电子签名章。联合体牵头人按上述规定加盖联合体牵头人单位电子印章和（或）法定代表人的个人电子印章或电子签名章。

4.2 投标文件的递交

4.2.1 投标人应在投标人须知前附表规定的投标截止时间前，向电子招标投标交易平台传输递交加密后的电子投标文件。

4.2.2 投标人递交投标文件的地点：见投标人须知前附表。

4.2.3 逾期上传投标文件的，招标人不予受理。

4.2.4 通过电子招标投标交易平台中上传的电子投标文件应使用数字证书认证并加密，未按要求加密和数字证书认证的投标文件，招标人不予受理。

4.3 投标文件的修改与撤回

4.3.1 在本章第2.2.2项规定的投标截止时间前，投标人可以修改或撤回已递交的投标文件，投标文件以投标截止时间前完成递交至电子招标投标交易平台最后一份投标文件为准。

4.3.2 修改的投标文件应按照本章第3条、第4条规定进行编制和递交。

5. 开标

5.1 开标时间和地点

5.1.1 招标人在本章第2.2.2项规定的投标截止时间（开标时间）和投标人须知前附表规定的地点公开开标。

5.1.2 投标人参加开标会要求：见前附表须知。

5.2 开标程序

按照投标人须知前附表规定的开标程序进行开标。

5.3 开标时出现下列情况的，招标人将拒绝其投标。

5.3.1 未按投标人须知前附表5.1.2“投标人参加开标会要求”参加开标的；

5.3.2 未能在投标人须知前附表规定的时间内成功解密的。

6. 评标

6.1 评标委员会

6.1.1 评标由招标人依法组建的评标委员会负责。评标委员会由招标人代表，以及有关技术、经济等方面的专家组成。评标专家劳务费由招标人支付。评标委员会成员人数以及技术、经济等方面专家的确定方式见投标人须知前附表。

6.1.2 评标委员会成员有下列情形之一的，应当回避：

- (1) 招标人或投标人的主要负责人的近亲属；
- (2) 项目主管部门或者行政监督部门的人员；
- (3) 与投标人有经济利益关系，可能影响对投标公正评审的；
- (4) 曾因在招标、评标以及其他与招标投标有关活动中从事违法行为而受过行政处罚或刑事处罚的。

6.2 评标原则

评标活动遵循公平、公正、科学和择优的原则。

6.3 评标

评标委员会按照第三章“评标办法”规定的方法、评审因素、标准和程序对投标文件进行评审。第三章“评标办法”没有规定的方法、评审因素和标准，不作为评标依据。

6.4 评标结果公示

招标人在收到评标报告之日起3日内在本招标项目招标公告发布的同一媒介发布评标结果公示，公示期不少于3日。

7. 合同授予

7.1 定标方式（适用于非评定分离项目）

7.1.1 除投标人须知前附表规定评标委员会直接确定中标人外，招标人依据评标委员会推荐的中标候选人确定中标人，评标委员会推荐中标候选人的人数见投标人须知前附表。

7.2 中标通知

7.2.1 在本章第3.3款规定的投标有效期内，招标人以书面形式向中标人发出中标通知书，同时将中标结果通知未中标的投标人。

7.3 履约担保

7.3.1 在签订合同前，中标人应按投标人须知前附表规定的金额、担保形式和招标文件第三章“合同条款及格式”规定的履约担保格式向招标人提交履约担保。联合体中标的，其履约担保由牵头人递交，并应符合投标人须知前附表规定的金额、担保形式和招标文件第三章“合同条款及格式”规定的履约担保格式要求。

7.3.2 中标人不能按本章第7.3.1项要求提交履约担保的，视为放弃中标，其投标保证金不予退还，给招标人造成的损失超过投标保证金数额的，中标人还应当对超过部分予以赔偿。

7.4 签订合同

7.4.1 招标人和中标人应当自中标通知书发出之日起30天内，根据招标文件和中标人的投标文件订立书面合同。中标人无正当理由拒签合同的，招标人取消其中标资格，其投标保证金不予退还；给招标人造成的损失超过投标保证金数额的，中标人还应当对超过部分予以赔偿。

7.4.2 发出中标通知书后，招标人无正当理由拒签合同的，招标人向中标人退还投标保证金；给中标人造成损失的，还应当赔偿损失。

8. 重新招标和不再招标

8.1 重新招标

有下列情形之一的，招标人将重新招标：

(1) 投标截止时间止，投标人少于3个的；

(2) 经评标委员会评审后否决所有投标的。

(3) 评标委员会否决不合格投标后因有效投标不足3个使得投标明显缺乏竞争，评标委员会决定否决全部投标的；

(4) 同意延长投标有效期的投标人少于3个的；

(5) 中标候选人均未与招标人签订合同的。

(6) 法律、法规规定的其他重新招标的情形。

8.2 不再招标

重新招标后投标人仍少于3个或者所有投标被否决的，属于必须审批或核准的建设工程项目，经原审批或核准部门批准后不再进行招标。

9. 纪律和监督

9.1 对招标人的纪律要求

招标人不得泄露招标投标活动中应当保密的情况和资料，不得与投标人串通损害国家利益、社会公共利益或者他人合法权益。

9.2 对投标人的纪律要求

9.2.1 投标人不得相互串通投标或者与招标人串通投标，不得向招标人或者评标委员会成员行贿谋取中标，不得以他人名义投标或者以其他方式弄虚作假骗取中标；投标人不得以任何方式干扰、影响评标工作。

9.3 对评标委员会成员的纪律要求

评标委员会成员不得收受他人的财物或者其他好处，不得向他人透漏对投标文件的评审和比较、中标候选人人的推荐情况以及评标有关的其他情况。在评标活动中，评标委员会成员不得擅离职守，影响评标程序正常进行，不得使用第三章“评标办法”没有规定的评审因素和标准进行评标。

9.4 对与评标活动有关的工作人员的纪律要求

与评标活动有关的工作人员不得收受他人的财物或者其他好处，不得向他人透漏对投标文件的评审和比较、中标候选人的推荐情况以及评标有关的其他情况。

9.5 异议与投诉

投标人或其他利害关系人认为本次招标活动违反法律、法规和规章规定的，可以向招标人提出异议。如对招标人的回复不满意，可以向有关行政监督部门投诉。

10. 需要补充的其他内容

需要补充的其他内容：见投标人须知前附表。

10.1 (一) 一般计税方法

1、根据住房和城乡建设部办公厅《关于做好建筑业营改增建设工程计价依据调整准备工作的通知》（建办标〔2016〕4号）规定的计价依据调整要求，营改增后，采用一般计税方法的建设工程费用组成中的分部分项工程费、措施项目费、其他项目费、规费中均不包含增值税可抵扣进项税额。

2、企业管理费组成内容中增加第（19）条附加税：国家税法规定的应计入建筑安装工程造价内的城市建设维护税、教育费附加及地方教育附加。

3、甲供材料和甲供设备费用应在计取现场保管费后，在税前扣除。

4、税金定义及包含内容调整为：税金是指根据建筑服务销售价格，按规定税率计算的增值税销项税额。

(二) 简易计税方法

1、营改增后，采用简易计税方式的建设工程费用组成中，分部分项工程费、措施项目费、其他项目费的组成，均与《江苏省建设工程费用定额》（2014年）原规定一致，包含增值税可抵扣进项税额。

2、甲供材料和甲供设备费用应在计取现场保管费后，在税前扣除。

3、税金定义及包含内容调整为：税金包含增值税应纳税额、城市建设维护税、教育费附加及地方教育附加。

开标一览表

原老山制药厂建筑物消险及基础设施配套工程项目开标记录表

项目名称：原老山制药厂建筑物消险及基础设施配套工程项目

标段名称：3栋、18栋房屋加固

标段编码：JBFJ2600584-01SG-GHa01

评标相关参数：

序号	投标人名称	投标报价(元)	项目负责人	质量目标	工期(日历天)	投标保证金账户	投标保证金应缴金额(元)	投标保证金实缴金额(元)	投标保证金缴纳方式	投标保证金信用承诺	投标保证金到账情况	失信行为	解密情况	备注
1														
2														
3														
4														
5														
6														
7														
8														

最高投标限价：

招标人：

行政监督：

开标地点：

见证人：

公证机构：

第三章 评标办法（合理低价法）

评标办法前附表

评标办法前附表与本章正文内容相抵触的，以前附表为准。

当满足2.1.1条的投标人超过80家（不含）时，采用此评审方法。		
条款号	评审因素	评审标准
2.1.1	基本要求评标条件	投标文件存在所列情况之一的，不再进行后续评标： 1、至投标截止时间止，未按招标文件要求递交投标保证金； 2、投标函中载明的招标项目完成期限超过招标文件规定的期限； 3、投标函中载明的投标质量标准未响应招标文件的实质性要求和条件； 4、投标函中载明的投标报价高于投标人须知前附表10.2规定的最高投标限价（招标控制价）； 5、企业资质不满足招标文件要求的；
2.1.2	分值构成（总分100分）	以投标报价为评审因素 (1) 投标报价：100.00 分
2.1.3	评标报价平均值计算方法	<p>1、参与基准价计算的投标报价范围 当满足2.1.1条的投标人超过80家（不含）时，将满足基本要求的投标人先按报价进行排序，去除高价部分的20%（四舍五入取整，报价相同的均去除）和低价部分的20%（四舍五入取整，报价相同的均去除）后，计算报价平均值A（报价平均值A不因招投标当事人异议、投诉等任何情形而改变，计算错误除外）；开标时从以下2种方法中随机抽取一种方法计算评标基准价，然后对满足基本要求的投标人的评标价偏离评标基准价进行计算得分并排序。当满足2.1.1条的投标人不足80家（含）时，对所有投标人进行初步评审，开标时随机抽取一种方法计算评标基准价，然后对满足初步评审要求的投标人的评标价偏离评标基准价进行计算得分并排序。</p> <p>2、评标基准价的算法 开标时从以下方法中随机抽取确定： 方法一； 方法二； 方法一：以有效投标文件（有效投标文件是指初步评审合格的投标文件，下同）的评标价（评标价是指经澄清、补正和修正算术计算错误的投标报价，下同）算术平均值为A{当有效投标文件≥ 7家时，去掉最高和最低20%(四舍五入取整，末位投标报价相同的均保留)后进行平均；当有效投标文件4—6家时，剔除最高报价（最高报价相同的均剔除）后进行算术平均；当有效投标文件< 4家时，则次低报价作为投标平均价A}。评标基准价=A\timesK，由招标人（招标代理）随机抽取评标相关参数，K值的取值范围为95%—98%。</p> <p>方法二：以有效投标文件的评标价算术平均值为A{当有效投标文件≥ 7家时，去掉最高和最低20%(四舍五入取整)后进行平均；当有效投标文件4—6家时，剔除最高报价（最高报价</p>

		<p>相同的均剔除)后进行算术平均;当有效投标文件<4家时,则次低报价作为投标平均价A),招标控制价为B,则 评标基准价=A×K1×Q1+B×K2×Q2 Q2=1-Q1, Q1取值范围为65%~85%; K1的取值范围为95%~98%;由招标人(招标代理)随机抽取评标相关参数。K2的取值范围,建筑工程为90%~100%,装饰、安装为88%~100%,市政工程为86%~100%,园林绿化工程为84%~100%,其他工程88%~100%。 K2=95%。 评标后基准价调整方式 因评委计算错误而重新确定</p>	
2.1.4	投标报价得分计算	<p>评标价等于评标基准价的得满分,评标价相对评标基准价每低于1%扣0.6分(不少于0.6分),每高1%扣0.9分(负偏离扣分的1.5倍);偏离不足1%的,按照插入法计算得分。 注:评标价比评标基准价每低1%的所扣分值不少于0.6分,每高1%的所扣分值为负偏离扣分的1.5倍。</p>	
2.1.5	中标候选人评审办法	<p>对排名第一的投标人进行资格审查和商务标等评审,通过的投标人作为第一中标候选人,不通过的作为无效标予以否决;再对排名第二的投标人进行资格审查和商务标等评审,依次类推,直至产生符合招标文件前附表7.1条要求数量的中标候选人。</p>	
初步评审			
条款号	评审因素	评审标准	
2.2.1	形式评审标准	投标人名称	与营业执照、资质证书、安全生产许可证一致
		电子签名	投标文件电子签名符合第二章4.1.1的要求
		投标报价	只能有一个有效报价,但招标文件要求提交备选投标的除外
		联合体投标人(如有)	提交联合体协议书,并明确联合体牵头人,联合体成员没有以自己名义单独投标或者参加其他联合体投标的,联合体各成员单位应当具备与联合体协议中约定的分工相适应的施工资质和施工能力
		授权委托书(如有)	企业法定代表人委托代理人有合法、有效的委托书;
		暗标形式评审(如有)	暗标编制符合投标人须知前附表10.3的要求
2.2.2	资格评审标准(适用于资格后审)	营业执照	具备有效的营业执照
		安全生产许可证	具备有效的安全生产许可证(相关规定不作要求的除外)
		信誉要求	具备有效的南京市建筑业企业信用管理档案
		资质等级	符合第二章“投标人须知”第1.4.1项规定
		项目负责人	符合第二章“投标人须知”第1.4.1项规定
		类似项目业绩	符合第二章“投标人须知”第1.4.1项规定

		资格审查可选条件	符合第二章“投标人须知”第1.4.1项规定
		企业或项目负责人红牌警示	投标截止前没有受到红牌警示
		企业或项目负责人黄牌情况	符合第二章“投标人须知”第1.4.1项规定
		项目负责人的其他要求	详见招标文件第二章投标人须知前附表3.5.2要求
		联合体投标人（如有）	符合第二章“投标人须知”第1.4.2项规定（如有）。
		投标人资格其他条件审查	符合第二章“投标人须知”第1.4.3、1.4.4项规定
2.2.3	响应性 评审标准	投标内容	符合第二章“投标人须知”第1.3.1项规定
		项目完成期限	符合第二章“投标人须知”第1.3.2项规定
		质量	符合第二章“投标人须知”第1.3.3项规定
		投标有效期	投标函附录中承诺的投标有效期符合第二章“投标人须知”第3.3.1项规定
		投标保证金	符合第二章“投标人须知”第3.4.1项规定
		工程量清单及暂估价、暂列金额及甲供材料价格	1、与招标文件提供的工程量清单中的项目编码、项目名称、项目特征、计量单位、工程量一致（措施项目增项除外）； 2、与招标文件规定的暂估价、暂列金额及甲供材料价格一致
		不可竞争费用项目或费率或计算基础	与招标文件明确列出的不可竞争费用项目或费率或计算基础一致
		投标报价范围	投标报价不低于成本且不高于投标人须知前附表10.2规定的最高投标限价（招标控制价）
		技术规范和技术标准	符合第七章“技术标准和要求”规定
		雷同性评审	不同投标人的投标文件以及投标文件制作过程未出现雷同的情况
		施工现场大气污染防治	提供《施工现场大气污染防治措施承诺书》
		允许的偏离	符合第二章“投标人须知”第1.11款规定
		招标人其他要求	无
		经批准的其他要求	无
详细评审			
条款号	量化因素	量化标准	
2.3.1	分值构成（总分100分）	以投标报价为评审因素 (1) 投标报价：100.00 分	

2.3.2	评标基准价计算方法	<p>1、参与基准价计算的投标报价范围 当满足2.1.1条的投标人超过80家（不含）时，将满足基本要求的投标人先按报价进行排序，去除高价部分的20%（四舍五入取整，报价相同的均去除）和低价部分的20%（四舍五入取整，报价相同的均去除）后，计算报价平均值A（报价平均值A不因招标投标当事人异议、投诉等任何情形而改变，计算错误除外）；开标时从以下2种方法中随机抽取一种方法计算评标基准价，然后对满足基本要求的投标人的评标价偏离评标基准价进行计算得分并排序。当满足2.1.1条的投标人不足80家（含）时，对所有投标人进行初步评审，开标时随机抽取一种方法计算评标基准价，然后对满足初步评审要求的投标人的评标价偏离评标基准价进行计算得分并排序。</p> <p>2、评标基准价的算法 开标时从以下方法中随机抽取确定： 方法一； 方法二； 方法一：以有效投标文件（有效投标文件是指初步评审合格的投标文件，下同）的评标价（评标价是指经澄清、补正和修正算术计算错误的投标报价，下同）算术平均值为A{当有效投标文件≥7家时，去掉最高和最低20%(四舍五入取整，末位投标报价相同的均保留)后进行平均；当有效投标文件4—6家时，剔除最高报价（最高报价相同的均剔除）后进行算术平均；当有效投标文件<4家时，则次低报价作为投标平均价A}。评标基准价=A×K，由招标人（招标代理）随机抽取评标相关参数，K值的取值范围为95%—98%。</p> <p>方法二：以有效投标文件的评标价算术平均值为A{当有效投标文件≥7家时，去掉最高和最低20%(四舍五入取整)后进行平均；当有效投标文件4—6家时，剔除最高报价（最高报价相同的均剔除）后进行算术平均；当有效投标文件<4家时，则次低报价作为投标平均价A}，招标控制价为B，则 评标基准价=A×K1×Q1+B×K2×Q2 Q2=1-Q1, Q1取值范围为65%~85%；K1的取值范围为95%~98%；由招标人（招标代理）随机抽取评标相关参数。K2的取值范围，建筑工程为90%~100%，装饰、安装为88%~100%，市政工程为86%~100%，园林绿化工程为84%~100%，其他工程88%~100%。 K2=95%。 评标后基准价调整方式 因评委计算错误而重新确定</p>
2.3.3	投标报价得分计算	<p>评标价等于评标基准价的得满分，评标价相对评标基准价每低于1%扣0.6分（不少于0.6分），每高1%扣0.9分（负偏离扣分的1.5倍）；偏离不足1%的，按照插入法计算得分。 注：评标价比评标基准价每低1%的所扣分值不少于0.6分，每高1%的所扣分值为负偏离扣分的1.5倍。</p>
<p>需要补充的其他内容： <input checked="" type="checkbox"/> 报价得分 相同且报价相同时中标候选人或中标人确定方法：<u>由招标人自行确定。</u> 其他：<u>/</u></p>		



1. 评标方法

本次评标采用合理低价法。评标委员会对满足招标文件实质性要求的投标文件，按照本章第2.3款规定的评分标准进行评审，并按投标人须知前附表7.1款规定的数量推荐中标候选人，或根据招标人授权直接确定中标人，但投标报价低于其成本的除外。报价得分相等时，以投标报价低的优先；投标报价也相等的，由招标人按照评标办法前附表规定的方法排序推荐。

2. 评审标准

2.1 评标入围（如采用）

2.1.1 投标文件存在评标入围及评标办法前附表所列情况之一的，不再进行后续评标。

2.1.1 投标文件存在评标条件前附表所列情况之一的，不再进行后续评标。

2.1.2 评标委员会按本章第 2.1 款规定的评分标准进行打分，并编制评标价格比较一览表，保留小数点后两位，小数点后第三位“四舍五入”。

2.1.3 当满足评标条件的投标文件超过 80 家（不含）时，评标委员会根据评标报价基准值计算方法及评标办法前附表载明的评标方法和数量，确定进入后续评标的投标人。

2.2 初步评审标准

2.2.1 形式评审标准：见评标办法前附表。

2.2.2 资格评审标准：见评标办法前附表。

2.2.3 响应性评审标准：见评标办法前附表。

2.3 分值构成与评分标准

2.3.1 评标价的确定：见评标办法前附表。

2.3.2 评标价相同的排序方法：见评标办法前附表。

详细评审标准：见评标办法前附表。

3. 评标程序

3.1 评标准备

3.1.1 评标委员会由招标人依法组建。评标委员会负责人由评标委员会成员推举产生。评标委员会成员应签署《专家声明书》，遵守有关法律、法规、规章，遵守评标纪律和其他评标有关规定。

3.1.2 招标人应向评标委员会提供与评标有关的工程项目信息和资料，所提供的资料和信息不得带有不公正、影响或排斥某些投标人的情况。

3.1.3 评标委员会成员应独立研读招标文件。对招标文件中存在的问题的处理应由评标委员会讨论决定。评标委员会可要求招标人对招标文件的内容作必要的澄清、说明，但澄清、说明不得改变招标文件的实质内容。

3.2 初步评审

3.2.1 评标委员会依据本章第2.2.1项、2.2.2项、第2.2.3项规定的标准对投标文件进行初步评审，有一项不符合评审标准的且符合下列条款的予以否决：

- (一) 投标文件中的投标函未加盖合法有效电子签名；
- (二) 企业法定代表人委托代理人没有合法、有效的委托书的；
- (三) 投标人资格条件不符合国家有关规定或招标文件要求的；
- (四) 投标人名称或组织结构与资格预审时不一致的；
- (五) 除在投标截止时间前经招标人书面同意外，项目负责人与资格预审时不一致的；
- (六) 组成联合体投标未提供联合体各方共同投标协议的；
- (七) 在同一招标项目中，联合体成员以自己名义单独投标或者参加其他联合体投标的；
- (八) 联合体成员与资格预审确定的结果不一致的；
- (九) 投标报价低于工程成本或者高于招标文件设定的招标控制价或者招标人设置的投标限价的；
- (十) 同一投标人提交两个及以上不同的投标文件或者投标报价，但招标文件要求提交备选投标的除外；
- (十一) 投标文件中已标价工程量清单与招标文件规定的暂估价、暂列金额及甲供材料价格不一致的；
- (十二) 投标文件中已标价工程量清单与招标文件明确列出的不可竞争费用项目或费率或计算基础不一致的；
- (十三) 投标文件中已标价工程量清单与招标文件提供的工程量清单中的项目编码、项目名称、项目特征、计量单位、工程量不一致的（措施项目增项除外）；
- (十四) 未按招标文件要求提供投标保证金的；
- (十五) 投标文件载明的招标项目完成期限超过招标文件规定的期限的；
- (十六) 明显不符合技术规范、技术标准的要求的；
- (十七) 投标文件载明的货物包装方式、检验标准和方法等不符合招标文件的要求的；
- (十八) 投标文件提出了不能满足招标文件要求或招标人不能接受的工程验收、计量、价款结算和支付办法的；
- (十九) 不同投标人的投标文件以及投标文件制作过程出现了评标委员会认为不应当雷同的情况的；
- (二十) 以他人的名义投标、串通投标、以行贿手段谋取中标或者以其他弄虚作假方式投标的；
- (二十一) 施工组织设计(施工方案)存在明显技术方案错误、或者不符合招标文件有关暗标的要求的；

(二十二) 投标文件关键内容模糊、无法辨认的。

(二十三) 经批准的其他要求(详见前附表2.2.3)。

投标文件中的材料不符合第一章 投标人须知 3.5条款要求的, 评委会应按上述第三款予以否决。

3.2.2 投标报价有算术错误的, 评标委员会按以下原则对投标报价进行修正, 修正的价格经投标人书面确认后具有约束力。投标人不接受修正价格的, 评标委员会应当否决其投标。

(1) 投标文件中的大写金额与小写金额不一致的, 以大写金额为准;

(2) 总价金额与依据单价计算出的结果不一致的, 以单价金额为准修正总价, 但单价金额小数点有明显错误、四舍五入原因的除外;

3.2.3 评标委员会依据招标文件规定对投标文件施工方案进行评审, 总体不满足本工程要求的, 应当予以否决。

3.3 详细评审

3.3.1 评标委员会按本章第 2.3 款规定的评分标准进行打分, 并编制评标价格比较一览表, 保留小数点后两位, 小数点后第三位“四舍五入”。

3.3.2 评标委员会发现投标人的报价明显低于其他投标报价, 或者在设有招标控制价时明显低于招标控制价, 使得其投标报价可能低于其成本的, 应当要求该投标人作出书面说明并提供相应的证明材料。

3.4 投标文件的澄清和补正

3.4.1 在评标过程中, 评标委员会可以通过电子招标投标交易平台要求投标人对所提交投标文件中不明确的内容进行书面澄清或说明, 或者对细微偏差进行补正。评标委员会不接受投标人主动提出的澄清、说明或补正。

3.4.2 澄清、说明和补正不得改变投标文件的实质性内容(算术性错误修正的除外)。投标人的书面澄清、说明和补正属于投标文件的组成部分。

3.4.3 评标委员会对投标人提交的澄清、说明或补正有疑问的, 可以要求投标人进一步澄清、说明或补正, 直至满足评标委员会的要求。

3.5 评标结果

3.5.1 除第一章“投标人须知”前附表授权直接确定中标人外, 评标委员会按照得分由高到低的顺序推荐中标候选人。

3.5.2 评标委员会在推荐中标候选人时, 应遵照以下原则:

(1) 评标委员会应当按照投标人须知前附表7.1款规定, 推荐相应的数量的中标候选人。

(2) 评标委员会完成评标后, 应当向招标人提交书面评标报告。

(3) 采用“评定分离”的项目, 经评标委员会评审, 符合招标文件要求的投标人少于投标人须知前附表7.1.4规定的中标候选人数量, 但不少于3人时, 全部推荐为中标候选人。当符合招标文件要求的投标人少于3名时, 评标委员会作出是否具备竞争性判断, 如具备竞争性, 可继续推荐中标候选人。

3.5.3 评标委员会完成评标后，应当向招标人提交评标报告。

3.6 评标争议处理

3.6.1 评标委员会全体成员应独立评审，对所提出的评审意见承担个人责任。

3.6.2 评标委员会对需要全体成员共同确认的重大事项各成员意见不一致的应进行表决。表决事项经评标委员会全体成员超过半数以上同意视为有效，表决不得违背法律、法规和招标文件的规定。表决通过电子招标投标交易平台进行。

3.6.3 本评标办法中需要评标委员会全体成员共同确认的重大事项是指：

- (1) 按本章3.2条款否决该投标人的投标的；
- (2) 按本章3.3条款投标做废标处理的或投标人有关资格、业绩等认定的；
- (3) 按本章3.4条款要求投标人澄清、说明或补正的；
- (4) 其他有可能影响评标结果、可能对投标人产生不公、或者可能影响招标人利益的。

3.6.4 评标委员会成员对书面决议或评审结论持有异议的，应当书面阐述其不同意见和理由。拒绝在书面决议或评标报告上签名且不陈述其不同意见和理由的，视为同意书面决议或评标结论。评标委员会应当在评标报告中做出说明。

3.6.5 评标委员会形成的最终评审结论，应能体现大多数评委的评审意见，如有超过二分之一的评委提出异议的，应当当场重新评审。

附件A

方法一：以有效投标文件（有效投标文件是指初步评审合格的投标文件，下同）的评标价（评标价是指经澄清、补正和修正算术计算错误的投标报价，下同）算术平均值为A（当有效投标文件 ≥ 7 家时，去掉最高和最低20%（四舍五入取整，末位投标报价相同的均保留）后进行平均；当有效投标文件4—6家时，剔除最高报价（最高报价相同的均剔除）后进行算术平均；当有效投标文件 < 4 家时，则次低报价作为投标平均价A）。

评标基准价=A \times K，K值在开标时由投标人推选的代表随机抽取确定，K值的取值范围为95%—98%。

方法二：以有效投标文件的评标价算术平均值为A（当有效投标文件 ≥ 7 家时，去掉最高和最低20%（四舍五入取整）后进行平均；当有效投标文件4—6家时，剔除最高报价（最高报价相同的均剔除）后进行算术平均；当有效投标文件 < 4 家时，则次低报价作为投标平均价A），招标控制价为B，则

评标基准价=A \times K1 \times Q1+B \times K2 \times Q2

Q2=1-Q1，Q1取值范围为65%~85%；K1的取值范围为95%~98%；Q1、K1值在开标时由投标人推选的代表随机抽取确定。K2的取值范围，建筑工程为90%~100%，装饰、安装为88%~100%，市政工程为86%~100%，园林绿化工程为84%~100%，其他工程88%~100%。K2由招标人在招标文件中明确。

方法三：以有效投标文件的次低评标价为评标基准价。

方法四：以合理最低价作为评标基准价。

对有效投标文件工程量清单中的分部分项工程项目清单综合单价子目（指单价）、单价措施项目清单综合单价子目（指单价）、总价措施项目清单费用（指总费用）、其他项目清单费用（指总费用）等所有报价由低到高分别依次排序。

当有效投标文件 ≥ 7 家时，先剔除各报价中最高的20%项（四舍五入取整，投标报价相同的均保留）和最低的20%项（四舍五入取整，投标报价相同的均保留）后进行算术平均；当有效投标文件4—6家时，剔除各报价中最高值（最高值相同的均剔除）后进行算术平均；当有效投标文件 < 4 家时，取各报价中的次低值。将上述计算结果按计价规范，分别计算生成分部分项工程费、措施项目费和其他项目费，再按招标清单所列费率计算规费、税金，得出总价A。

评标基准价（合理最低价） $= A \times K$

K值建筑工程为97%~93%，装修、安装工程下浮范围为95%~90%，市政工程下浮范围为93%~88%，园林绿化工程下浮范围为92%~85%，其他工程下浮范围为95%~90%，各地可根据情况适时对下浮范围进行调整。招标人需在招标文件中明确具体下浮区间。项目具体下浮率根据招标文件规定的下浮区间在开标时抽取，或者在招标文件中明确确定固定下浮率（下浮率取整）。

方法五：ABC合成法。

评标基准价 $= (A \times 50\% + B \times 30\% + C \times 20\%) \times K$

$A = \text{招标控制价} \times (100\% - \text{下浮率} \Delta)$ ；

B=在规定范围内的评标价除C值外的任意一个评标价，在初步评审后，在有效投标报价中随机抽取；抽取方式：若评标价在A值的95%（及以上）范围内，则该类评标价不纳入B值抽取范围；若在A值的95%~92%（含）、92%~89%（含）范围内，则在两个区间内各抽取一个评标价，与在A值的89%以下至规定范围内的其他评标价合并后作为B值抽取范围。若按上述办法未能抽取B值，则在规定范围内的任意一个评标价（除C值外）中随机抽取B值；

C=在规定范围内的最低评标价；

规定范围内：评标价算术平均值 $\times 70\%$ 与招标控制价 $\times 30\%$ 之和和下浮25%以内的所有评标价；

B值取值：初步评审后，在有效投标报价中随机抽取。

下浮系数K、下浮率 Δ ，在开标时按下表取值范围内随机抽取。

下列系数、下浮率各地可根据实际调整。

分类		取值范围
下浮系数K		95%、95.5%、96%、96.5%、97%、97.5%、98%
下浮率 Δ	房屋建筑工程	6%、7%、8%、9%、10%、11%、12%
	装饰装修、建筑幕墙及钢结构工	8%、9%、10%、11%、12%、13%、14%、15%

	程	
	机电安装工程	9%、10%、11%、12%、13%、14%、15%、16%
	市政工程	12%、13%、14%、15%、16%、17%、18%、19%、20%
	绿化工程	17%、18%、19%、20%、21%、22%、23%、24%、25%

上述招标控制价和评标价均应扣除专业工程暂估价（含税金）后参与计算和抽取；应扣除的专业工程暂估价（含税金）须在招标文件中予以明确，开标时不再另行计算。

第四章 合同条款及格式

(GF—2017—0201)

建设工程施工合同

住 房 城 乡 建 设 部
国 家 工 商 行 政 管 理 总 局 制 定

第一部分 合同协议书

发包人（全称）：南京老山旅游发展有限公司

承包人（全称）：_____

根据《中华人民共和国民法典》、《中华人民共和国建筑法》及有关法律、法规规定，遵循平等、自愿、公平和诚实信用的原则，双方就原老山制药厂建筑物消险及基础设施配套工程项目3栋、18栋房屋加固施工及有关事项协商一致，共同达成如下协议：

一、工程概况

1. 工程名称：原老山制药厂建筑物消险及基础设施配套工程项目3栋、18栋房屋加固；
2. 工程地点：江苏省：南京市 江北新区（浦口区）汤泉街道岔路口西路69号；
3. 工程立项批准文号：宁新区管审备[2025]1761号；
4. 资金来源：国有：100.00%；
5. 工程内容：拟对原老山制药厂建筑物加固。（具体详见工程量清单及图纸）。

群体工程应附《承包人承揽工程项目一览表》（附件1）。

6. 工程承包范围：拟对原老山制药厂建筑物加固。（具体详见工程量清单及图纸）。

二、合同工期

计划开工日期：___年___月___日。（以实际开工日期为准）

计划竣工日期：___年___月___日。

工期总日历天数：90天。工期总日历天数与根据前述计划开竣工日期计算的工期天数不一致的，以工期总日历天数为准。

三、质量标准

工程质量符合国家验收标准。

四、签约合同价与合同价格形式

1. 签约合同价（含税）为：

人民币（大写）_____（¥_____元）；

其中:

(1) 安全文明施工费:

人民币 (大写) _____ (¥_____元);

(2) 材料和工程设备暂估价金额:

人民币 (大写) _____ (¥_____元);

(3) 专业工程暂估价金额:

人民币 (大写) _____ (¥_____元);

(4) 暂列金额:

人民币 (大写) _____ (¥_____元)。

2. 合同价格形式: 固定单价合同。

五、项目经理

承包人项目经理: _____。

六、合同文件构成

本协议书与下列文件一起构成合同文件:

- (1) 中标通知书 (如果有);
- (2) 投标函及其附录 (如果有);
- (3) 专用合同条款及其附件;
- (4) 通用合同条款;
- (5) 技术标准和要求;
- (6) 图纸;
- (7) 已标价工程量清单或预算书;
- (8) 其他合同文件。

在合同订立及履行过程中形成的与合同有关的文件均构成合同文件组成部分。

上述各项合同文件包括合同当事人就该项合同文件所作出的补充和修改, 属于同一类内容的文件, 应以最新签署的为准。专用合同条款及其附件须经合同当事人签字或盖章。

七、承诺

1. 发包人承诺按照法律规定履行项目审批手续、筹集工程建设资金并按照合同约定的期限和方式支付合同价款。

2. 承包人承诺按照法律规定及合同约定组织完成工程施工, 确保工程质量和安全, 不进行转包及违法分包, 并在缺陷责任期及保修期内承担相应的工程维修责任。

3. 发包人和承包人通过招投标形式签订合同的，双方理解并承诺不再就同一工程另行签订与合同实质性内容相背离的协议。

4、 承包人承诺在施工现场禁止使用国一及以下和排放不达标的非道路移动机械。施工现场全部使用水性建筑涂料。

八、词语含义

本协议书中词语含义与第二部分通用合同条款中赋予的含义相同。

九、签订时间

本合同于_____年____月_____日签订。

十、签订地点

本合同在_____签订。

十一、补充协议

合同未尽事宜，合同当事人另行签订补充协议，补充协议是合同的组成部分。

十二、合同生效

本合同自 双方盖章且法定代表人签章 生效。

十三、合同份数

本合同一式肆份，均具有同等法律效力，发包人执贰份，承包人执贰份。

发包人： (公章)

承包人： (公章)

法定代表人或其委托代理人：

法定代表人或其委托代理人：

(签字)

(签字)

组织机构代码：

组织机构代码：

地 址：

地 址：

邮政编码：

邮政编码：

法定代表人：

法定代表人：

委托代理人：

委托代理人：

电 话：

电 话：

传 真：

传 真：

电子信箱:

开户银行:

账 号:

电子信箱:

开户银行:

账 号:

第二部分 通用合同条款

同《建设工程施工合同(示范文本)》(GF-2017-0201)中《第二部分 通用条款》

第三部分 专用合同条款

1. 一般约定

1.1 词语定义

1.1.1 合同

1、本合同协议书；2、中标通知书；3、投标书及其附件；4、本合同专用条款及其附件；5、本合同通用条款；6、标准、规范及有关技术文件、技术要求；7、施工图纸；8、已标价工程量清单；9、招标文件及答疑文件。

1.1.2 合同当事人及其他相关方

1.1.2.4 监理人：

名 称：_____；

资质类别和等级：_____；

联系电话：_____；

电子信箱：_____；

通信地址：_____。

1.1.2.5 设计人：

名 称：_____；

资质类别和等级：_____；

联系电话：_____；

电子信箱：_____；

通信地址：_____。

1.1.3 工程和设备

1.1.3.7 作为施工现场组成部分的其他场所包括：∕。

1.1.3.9 永久占地包括：依据设计图纸确定。

1.1.3.10 临时占地包括：∕。

1.3 法律

适用于合同的其他规范性文件：江苏省、南京市、浦口区有关工程建设类的规范性文件

1.4 标准和规范

1.4.1适用于工程的标准规范包括：现行国家、行业、专业及南京市的有关标准、规范、规定和条例所阐明的强制性标准。当对同一考核指标国家、行业、专业和南京市颁布的有关标准、规范产生不一致时，以其颁布的标准、规范较为严格者为准。

1.4.2 发包人提供国外标准、规范的名称：不采用；

发包人提供国外标准、规范的份数：不采用；

发包人提供国外标准、规范的名称：不采用。

1.4.3发包人对工程的技术标准和功能要求的特殊要求：/。

1.5 合同文件的优先顺序

合同文件组成及优先顺序为：(1) 本合同协议书；(2) 中标通知书；(3) 投标函及其附录；(4) 本合同专用条款及其附件；(5) 本合同通用条款；(6) 技术标准和要
求；(7) 施工图纸；(8) 双方洽商的有效的会议纪要、补充协议；(9) 招标文件及招
标文件修改澄清(含答疑)、投标文件；(10) 已标价工程量清单及投标文件；(11) 其他合
同文件。

1.6 图纸和承包人文件（如有）

1.6.1 图纸的提供

发包人向承包人提供图纸的期限：开工之日14天前提供；

发包人向承包人提供图纸的数量：施工图纸（蓝图） 套，电子版 套，其他有关资
料(地质勘察报告、地下管线和地下工程、邻近建筑物、构筑物等有关基础资料) 套；

发包人向承包人提供图纸的内容：全套施工图纸。

1.6.2 承包人文件

需要由承包人提供的文件，包括：(1) 开工报审表(2) 施工组织设计(3) 总进度计
划(4) 甲供材料、设备供应总计划(5) 工程款支付计划(6) 合理化建议(7) 设计变更、
签证申请报告(8) 月度完成工程量统计表(9) 次月工程进度计划(10) 次月甲供材料使用
计划(11) 隐蔽工程和中间验收通知(12) 乙供材料、设备的合格证明、检验试验报告(13
) 专业工程分包申请(14) 暂停施工通知书(15) 索赔意向通知书、索赔报告(16) 工程款
申请单(17) 竣工付款申请单(18) 竣工验收申请报告(19) 竣工资料(20)

竣工结算申请单及结算资料 (21) 最终结清申请单 (22) 应监理人或发包人要求提交的其
他报告、报表:

承包人提供的文件的期限为: 每月25日提供本月实际完成工作量统计表、次月工程进度
计划、次月工程发包人供应材料使用计划及监理或发包人要求提供的其它报表:

承包人提供的文件的数量为: 提交给监理一式3份, 承包人留存一份;

承包人提供的文件的形式为: 书面形式;

发包人审批承包人文件的期限: 收到监理文件后14天内。

1.6.3 现场图纸准备

关于现场图纸准备的约定: 承包人应在施工现场另外保存一套完整的图纸和承包人文件
, 供发包人、监理人及有关人员进行工程检查时使用。

1.7 联络

1.7.1 发包人和承包人应当在7天内将与合同有关的通知、批准、证明、证书、指示、
指令、要求、请求、同意、意见、确定和决定等书面函件送达对方当事人。

1.7.2 发包人接收文件的地点: 项目所在地发包人项目部或发包人办公室;

发包人指定的接收人为: _____。

承包人接收文件的地点: 项目所在地发包人项目部或承包人项目部;

承包人指定的接收人为: _____。

监理人接收文件的地点: _____ / _____;

监理人指定的接收人为: _____ / _____。

1.10 交通运输

1.10.1 出入现场的权利

关于出入现场的权利的约定: /。

1.10.3 场内交通

关于场外交通和场内交通的边界的约定: 根据现场实际情况而定。

关于发包人向承包人免费提供满足工程施工需要的场内道路和交通设施的约定: /。

1.10.4 超大件和超重件的运输

运输超大件或超重件所需的道路和桥梁临时加固改造费用和其他有关费用由承包人
承担。

1.11 知识产权

1. 11. 1关于发包人提供给承包人的图纸、发包人为实施工程自行编制或委托编制的技术规范以及反映发包人关于合同要求或其他类似性质的文件的著作权的归属：属于发包人。

关于发包人提供的上述文件的使用限制的要求：承包人可以为实现合同目的而复制、使用此类文件，但不能用于与合同无关的其他事项。未经发包人书面同意，承包人不得为了合同以外的目的而复制、使用上述文件或将之提供给任何第三方。

1. 11. 2 关于承包人为实施工程所编制文件的著作权的归属：除署名权以外的著作权属于发包人。

关于承包人提供的上述文件的使用限制的要求：承包人可因实施工程的运行、调试、维修、改造等目的而复制、使用此类文件，但不能用于与合同无关的其他事项。未经发包人书面同意，承包人不得为了合同以外的目的而复制、使用上述文件或将之提供给任何第三方。

1. 11. 4 承包人在施工过程中所采用的专利、专有技术、技术秘密的使用费的承担方式：已含在合同价中。

1. 13工程量清单错误的修正

出现工程量清单错误时，是否调整合同价格：是。

允许调整合同价格的工程量偏差范围：当工程量清单项目工程量的变化幅度超过15%时，可进行综合单价调整。当工程量增加15%以上时，增加部分的工程量的综合单价应予调低；当工程量减少15%以上时，减少后剩余部分的工程量的综合单价应予调高；其综合单价以及对应的措施费（如有）均应由受益方在工程施工14天前提出，由承包人对增加的工程量或减少后剩余的工程量提出新的综合单价和措施项目费，经发包人确定后调整。

2. 发包人

2.2 发包人代表

发包人代表：

姓 名：_____；

身份证号：_____；

职 务：_____；

联系电话：_____；

电子信箱：_____；

通信地址：_____。

发包人对发包人代表的授权范围如下：代表发包人行使权利和履行义务，依据本合同并在其授权范围内履行其职责。主持开展施工现场的全面工作；对施工过程中的合同执行情况进行检查监督以及对监理工作的检查；根据合同约定的向承包人发出的通知，以书面形式由其本人签字后送交承包人；代表发包人履行工程量、设计变更等签证、分包单位的确认、工期的签证、工程竣工验收报告的确认职责。

2.4 施工现场、施工条件和基础资料的提供

2.4.1 提供施工现场

关于发包人移交施工现场的期限要求：开工日期7天前。

2.4.2 提供施工条件

关于发包人应负责提供施工所需要的条件，包括：（1）施工（生活）用水、照明用电、动力用电由承包人挂表计量并承担线损费摊销，单价均按施工同期供水、供电部门的价格计算，结算时发包人按施工同期供水、供电部门的价格扣回；（2）通讯线路不提供，由承包人自行解决并承担相应费用；（3）总平面图中已指定现场施工（生活）用水、电接入位置，自指定位置接入施工现场所需的材料、安装等一切费用，由承包人自行解决并承担相应费用，同时施工中发包人不考虑因用电原因（如需自发电或电容量不够）而给承包人的任何额外补偿；（4）正常施工所需要的进入施工现场的交通条件已具备。

2.5 资金来源证明及支付担保

发包人提供资金来源证明的期限要求：提供。

发包人是否提供支付担保：提供。

发包人提供支付担保的形式：银行汇票、转账支票（到户）、电汇、银行保函（如中标人采用银行保函方式，出具保函的银行级别必须为：国有商业银行或股份制商业银行的分行及其以上银行，且保函项下的保证方式必须为：见索即付。）

3. 承包人

3.1 承包人的一般义务

（9）承包人提交的竣工资料的内容：工程竣工报告、施工技术管理资料、产品质量证明文件、施工质量试验资料、施工质量检测资料、施工记录、工程安全和功能检验资料核查及主要功能抽查记录、竣工图等，具体按国家有关规定要求提供。承包人提供竣工图的约定：Auto CAD计算软件绘制的反映各类变更和工程实际状况的竣工图4份，光盘2份。

承包人需要提交的竣工资料套数：4套（含原件壹套）。

承包人提交的竣工资料的费用承担：由承包人自行承担。

承包人提交的竣工资料移交时间：与竣工验收申请报告同时提交。工程竣工验收合格后，承包人应在28天内向发包人递交竣工结算报告和完整的结算资料。

承包人提交的竣工资料形式要求：以书面形式提交并提供电子版。

(10) 承包人应履行的其他义务：□按标准化现场要求，做到文明施工、规范施工，保持场地整洁卫生，竣工验收合格后20天内负责将现场所有临时设施拆除，将建筑垃圾清运出场，做到工完场清，并承担相关费用；。

3.2 项目经理

3.2.1 项目经理：

姓 名：_____；

身份证号：_____；

建造师执业资格等级：_____；

建造师注册证书号：_____；

建造师执业印章号：_____；

安全生产考核合格证书号：_____

；

联系电话：_____

_____；

电子信箱：_____；

通信地址：_____ 室；

承包人对项目经理的授权范围如下：代表承包人履行合同，按合同约定组织工程实施；在合同约定范围内主持承包人有关施工、技术、工程进度、现场管理、安全生产、质量检验、竣工交付、结算等方面工作。

关于项目经理每月在施工现场的时间要求：每天不少于8小时，每周不少于5天。

承包人未提交劳动合同，以及没有为项目经理缴纳社会保险证明的违约责任：一经发现，处以500元违约金，并要求在一周内签订劳动合同和缴纳社会保险，如未履行，每延迟一天，处以1000元违约金。违约金从工程款中直接扣抵。

项目经理未经批准，擅自离开施工现场的违约责任：发包人每发现1次处以1000元/天违约金，从工程款中扣抵，并保留解除合同的权利。

3.2.3 承包人擅自更换项目经理的违约责任：处以1万元违约金并保留解除合同的权利；项目经理因刑事犯罪、伤病丧失工作能力等确属不能履行职责需要变更的，须经监理工程师和发包人批准更换，其接替人员的注册执业资格、能力不得低于被替换人员，经发包人确认变更的，每变更1次处以2000元违约金，从工程款中直接扣抵。

3.2.4 承包人无正当理由拒绝更换项目经理的违约责任：每次处以1万元违约金，从工程款中直接扣抵，并保留解除合同的权利。

3.3 承包人人员

3.3.1 承包人提交项目管理机构及施工现场管理人员安排报告的期限：接到开工通知后7天内。

3.3.3 承包人无正当理由拒绝撤换主要施工管理人员的违约责任：每次每人每拖延一天处以1000元违约金，从工程款中直接扣抵。

3.3.4 承包人主要施工管理人员离开施工现场的批准要求：承包人的主要施工管理人员离开施工现场每月累计不超过5天的，应报监理人同意；离开施工现场每月累计超过5天的，应通知监理人，并征得发包人书面同意。主要施工管理人员离开施工现场前应指定一名有经验的人员临时代行其职责，该人员应具备履行相应职责的资格和能力，且应征得监理人或发包人的同意。

3.3.5 承包人擅自更换主要施工管理人员的违约责任：每次每人处以1000元违约金，从工程款中直接扣抵。

承包人主要施工管理人员擅自离开施工现场的违约责任：每次每人每天处以1000元违约金，从工程款中直接扣抵，并保留解除合同的权利。

3.5 分包

3.5.1 分包的一般约定

禁止分包的工程包括：主体结构、关键性工作。

主体结构、关键性工作的范围：∕。

3.5.2 分包的确定

允许分包的专业工程包括：∕。

其他关于分包的约定：∕。

3.5.4 分包合同价款

关于分包合同价款支付的约定：由承包人与分包人结算，发包人有监督权。未经承包人同意，发包人不得直接向分包人支付分包工程价款。

3.6 工程照管与成品、半成品保护

承包人负责照管工程及工程相关的材料、工程设备的起始时间：(1) 自发包人向承包人移交施工现场之日起，承包人应负责照管工程及工程相关的材料、工程设备，直到颁发工程接收证书之日止。

3.7 履约担保

承包人是否提供履约担保：提供。

承包人提供履约担保的形式、金额及期限：承包人提供履约担保的形式、金额及期限的：银行汇票、转账支票（到户）、电汇、银行保函（如中标人采用银行保函方式，出具保函的银行级别必须为：国有商业银行或股份制商业银行的分行及其以上银行，且保函项下的保证方式必须为：见索即付）。

履约担保的金额及期限：担保金额为承发包合同总价的 10%。中标人在合同签订前，必须按要求向招标人提交履约保证金，否则发包人有权取消中标人的中标资格，并没收其投标保证金。

招标人同时提供等额的工程款支付担保。履约保证金递交后方可签订合同。工程结束经验收合格后 10 天内无息退还履约保证金。以现金形式提交保证金的，同时退还保证金本金和银行同期存款利息。

4. 监理人(如有)

4.1 监理人的一般规定

关于监理人的监理内容：工程施工及保修阶段全过程监理，对工程进行进度、质量、投资、安全四控制，合同管理、信息管理，协调施工现场各方面关系。

关于监理人的监理权限：需要取得发包人批准才能行使的职权：分包单位的确定、施工中或图纸中的建议、设计变更、签证、工期延期、开工令、停工令、复工令，以及工程施工过程中所有涉及工程造价的一切事宜。

关于监理人在施工现场的办公场所、生活场所的提供和费用承担的约定：承包人应积极配合向监理人提供施工现场的办公用房和必要的办公设施，其费用由承包人承担。

4.2 监理人员

总监理工程师：

姓 名：_____；

职 务：_____；

监理工程师执业资格证书号：_____；

联系电话：_____；

电子信箱：_____；

通信地址：_____；

关于监理人的其他约定：_____。

4.4 商定或确定

在发包人和承包人不能通过协商达成一致意见时，发包人授权监理人对以下事项进行确定：

(1) _____；

(2) _____；

(3) _____。

5. 工程质量

5.1 质量要求

5.1.1 特殊质量标准和要求：符合《建筑工程施工质量验收统一标准》。

关于工程奖项的约定：_/。

5.3 隐蔽工程检查

5.3.2 承包人提前通知监理人隐蔽工程检查的期限的约定：共同检查前48小时书面通知监理人。

监理人不能按时进行检查时，应提前24小时提交书面延期要求。

关于延期最长不得超过：48小时。

6. 安全文明施工与环境保护

6.1 安全文明施工

6.1.1 项目安全生产的达标目标及相应事项的约定：1承包人必须按照《南京市建设工程施工现场管理办法》（市政府令第296号）规定的标准实行安全施工管理，总承包单位对施工现场的安全施工负总责，专业工程承包单位应当服从总承包单位的安全施工管理。

6.1.4 关于治安保卫的特别约定：承包人应做好包括生活区在内的施工场地的治安保卫工作，承包人的安全保卫工作，应满足现场施工管理的需要，达到政府有关规定的要求及承包人承诺，负责施工人员的治安教育和施工安全教育工作，建立健全行之有效的防火

管理制度，对火灾易发区域应采取特殊的消防安全措施，确保职工食堂卫生安全和饮水设施的安全可靠，按照现行规范执行确保施工现场的临时用电安全。必须杜绝一切事故，承包人负责承担因措施不力、管理不善而发生的事故责任。

关于编制施工场地治安~~管理~~计划的约定：在工程开工后7天内编制并向发包人提交施工场地治安~~管理~~计划和应对突发治安事件的紧急预案。

6.1.5 文明施工

合同当事人对文明施工的要求：必须按照规定的标准实行文明施工管理。现场安全文明施工措施费已含在合同价款中。

6.1.6 关于安全文明施工费支付比例和支付期限的约定：与工程款同比例支付。

7. 工期和进度

7.1 施工组织设计

7.1.1 合同当事人约定的施工组织设计应包括的其他内容：/。

7.1.2 施工组织设计的提交和修改

承包人提交详细施工组织设计的期限的约定：开工日期7天前。

发包人和监理人在收到详细的施工组织设计后确认或提出修改意见的期限：7天内。

7.2 施工进度计划

7.2.2 施工进度计划的修订

发包人和监理人在收到修订的施工进度计划后确认或提出修改意见的期限：7天内。

7.3 开工

7.3.1 开工准备

关于承包人提交工程开工报审表的期限：在工程准备工作完成后，计划开工日期7天前提交开工报审表。

关于发包人应完成的其他开工准备工作及期限：/。

关于承包人应完成的其他开工准备工作及期限：/。

7.3.2 开工通知

因发包人原因造成监理人未能在计划开工日期之日起90天内发出开工通知的，承包人有权提出价格调整要求，或者解除合同。

7.4 测量放线

7.4.1 发包人通过监理人向承包人提供测量基准点、基准线和水准点及其书面资料的期限：开工日期7天前发包人以书面形式向承包人提供水准点与坐标控制点，由发包人、

8.8 施工设备和临时设施

8.8.1 承包人提供的施工设备和临时设施

关于修建临时设施费用承担的约定：承包人自行承担。

9. 试验与检验

9.1 试验设备与试验人员

9.1.2 试验设备

施工现场需要配置的试验场所：∕。

施工现场需要配备的试验设备：∕。

施工现场需要具备的其他试验条件：∕。

9.4 现场工艺试验

现场工艺试验的有关约定：∕。

10. 变更

10.1 变更的范围

关于变更的范围的约定：(1) 增加或减少合同中任何工作，或追加额外的工作；(2) 取消合同中任何工作，但转由他人实施的工作除外；(3) 改变合同中任何工作的质量标准或其他特性；(4) 改变工程的基线、标高、位置和尺寸。

10.4 变更估价

10.4.1 变更估价原则

关于变更估价的约定：

(1) 已标价工程量清单中有相同项目的，按照相同项目单价认定；当工程量清单项目工程量的变化幅度超过15%时，可进行综合单价调整。

(2) 已标价工程量清单中无相同项目，但有类似项目的，可在合理范围内参照类似项目的单价认定；

(3) 已标价工程量清单中无相同项目及类似项目的，按照下列载明方法应由承包人根据变更工程资料、计量规则和计价办法、工程造价管理机构发布的信息价格和承包人报价浮动率【 $L = (1 - \text{中标价} / \text{招标控制价}) \times 100\%$ 】提出变更工程项目的单价，并报发包人确认后调整：

a) 综合单价依据按照《建设工程工程量清单计价规范》(2013)等规定编制；

b) 材料、设备依据合同基准期当月区建工局发布的材料及部分安装工程材料的预算指导价(指导价中缺价的按同期南京市建设工程造价管理处与南京市工程造价管理协会共同发布的《南京工程造价管理》中的指导价)执行;

c) 人工、机械价格依据合同基准期江苏省、南京市、浦口区的相关文件执行;

d) 施工方案及施工措施涉及到费用的,须经发包人批准后实施并计价;措施项目费应按下列原则调整:□单价措施项目变更原则同分部分项工程;□总价措施项目中以费率报价的,费率不变;总价项目中以费用报价的,按投标时口径折算成费率调整;□原措施费中没有的措施项目,由承包人根据措施项目变更情况,提出适当的措施费变更,经发包人确认后调整。如果承包人未事先将拟实施的方案提交给发包人确认,则应视为工程变更不引起措施项目费的调整或承包人放弃调整措施项目费的权利。

e) 已标价工程量清单中没有适用也没有类似于变更工程项目,且工程造价管理机构发布的信息价格缺价的,应由承包人根据变更工程资料、计量规则、计价办法和通过市场调查等取得有合法依据的市场价格提出变更工程项目的单价,并应报发包人确认后调整。

f) 具体价格调整的方法按本合同12.1.1条执行。

10.5 承包人的合理化建议

监理人审查承包人合理化建议的期限: 收到承包人提交的合理化建议后7天内。

发包人审批承包人合理化建议的期限: 收到监理人报送的合理化建议后7天内。

承包人提出的合理化建议降低了合同价格或者提高了工程经济效益的奖励的方法和金额为: ∕。

10.7 暂估价

暂估价材料和工程设备的明细详见附件11:《暂估价一览表》。

10.7.1 依法必须招标的暂估价项目

对于依法必须招标的暂估价项目的确认和批准采取第∕种方式确定。

10.7.2 不属于依法必须招标的暂估价项目

对于不属于依法必须招标的暂估价项目的确认和批准采取第3种方式确定。

第3种方式: 承包人直接实施的暂估价项目

承包人直接实施的暂估价项目的约定: 承包人应根据施工进度计划,在直接实施前28天向监理人提出直接实施书面申请。监理人应当在收到申请后14天内审查并报送发包人,发包人应当在收到申请后14天内给予批准或提出修改意见,发包人逾期未予批准或提出修改意见的,视为该书面申请已获得同意。

10.8 暂列金额

合同当事人关于暂列金额使用的约定：暂列金额应按照发包人的要求使用，发包人的要求应通过监理人发出。

11. 价格调整

11.1 市场价格波动引起的调整

市场价格波动是否调整合同价格的约定：调整。

因市场价格波动调整合同价格，采用以下第3种方式对合同价格进行调整：第

1种方式：采用价格指数进行价格调整。

关于各可调因子、定值和变值权重，以及基本价格指数及其来源的约定：不采用；

第2种方式：采用造价信息进行价格调整。

(2) 关于基准价格的约定：/。

专用合同条款□承包人在已标价工程量清单或预算书中载明的材料单价低于基准价格的：专用合同条款合同履行期间材料单价涨幅以基准价格为基础超过__%时，或材料单价跌幅以已标价工程量清单或预算书中载明材料单价为基础超过__%时，其超过部分据实调整。

□承包人在已标价工程量清单或预算书中载明的材料单价高于基准价格的：专用合同条款合同履行期间材料单价跌幅以基准价格为基础超过__%时，材料单价涨幅以已标价工程量清单或预算书中载明材料单价为基础超过__%时，其超过部分据实调整。

□承包人在已标价工程量清单或预算书中载明的材料单价等于基准单价的：专用合同条款合同履行期间材料单价涨跌幅以基准单价为基础超过±__%时，其超过部分据实调整。

第3种方式：其他价格调整方式：1、签证、变更、变动后的子目或漏项的综合单价，按以下办法调整：（1）工程量清单中已有工作内容和价格组成相同于变更子目或单项的综合单价时，按合同已有综合单价执行；（2）工程量清单中只有工作内容和价格组成类似于变更子目或单项的综合单价时，可以参照类似综合单价，由双方协商调整后确定变更的综合单价；（3）工程量清单中没有工作内容和价格组成相同或类似于变更子目或单项的综合单价时，按本工程招标控制价的计价标准原则和下浮率进行组价，材料价格按同期南京信息指导价执行，变更总价按投标下浮比例（1-中标价/招标控制价×100%）下浮后作为变更报价，报送监理和跟踪审计复核，发包人审批。如信息指导价无相关价格，则按照市场询价确定，材料价格按市场询价结果不下浮，其他定额组价及费用标准取定按投

标下浮比例（1-中标价/招标控制价×100%）下浮作为变更报价，报送监理和跟踪审计复核，发包人审批。

2、钢筋、商品砼、电线电缆的价格变动幅度在±5%时材料价差不调整，变动幅度超过±5%的部分结算时进行价差调整。钢筋上涨调差=Σ（开工到主体结构封顶期间南京钢筋加权平均信息价-钢筋基期价格×1.05）×钢筋结算用量，钢筋下跌调差=Σ（钢筋基期价格×0.95-开工到主体结构封顶期间南京钢筋加权平均信息价）×钢筋结算用量；商品砼上涨调差=Σ（开工到主体结构封顶期间南京商品砼加权平均信息价-商品砼基期价格×1.05）×商品砼结算用量，商品砼下跌调差=Σ（商品砼基期价格×0.95-开工到主体结构封顶期间南京商品砼加权平均信息价）×商品砼结算用量；电线电缆上涨调差=（电线电缆施工期加权平均信息价-电线电缆基期价格×1.05）×电线电缆结算用量，电线电缆下跌调差=Σ（电线电缆基期价格×0.95-电线电缆施工期加权平均信息价）×电线电缆结算用量。以上三类材料的基期价格指本工程发标当月的《南京造价信息》发布的材料信息价（正刊中的南京信息价）。

3、因发包人原因造成工期延误的，延误期间发生的材料价格上涨差额由发包人承担；因承包人原因造成工期延误的，延误期间发生的材料价格上涨差额由承包人承担。

4、承包人在施工过程中发生的变更、签证，应严格按发包人的变更、签证管理流程进行申报。

5、若发包人需要变更某种材料的品牌、质量等级、规格，发包人将以书面形式通知承包人，要求承包人按照某种价格限价购买，如果此限定价格与投标时所报价格不一致，需通过变更签证方式予以确认。

12. 合同价格、计量与支付

12.1 合同价格形式

1、单价合同。

综合单价包含的风险范围：

(1)材料价格风险执行相关最新规定。A、施工期间各类建材市场的竞争风险、承包人自身的能力以及履行本合同的风险,包括：

1) 投标文件中规定的投标报价中所应包含的风险因素。

2) 承包人的投标报价是依据本工程招标文件所规定的工作要求及所附工程量清单结合承包人的施工组织设计，根据投标企业的自身实力和管理水平进行投标报价的。同时，承包人已将施工期间各类建材的市场价格风险、机械费用、劳动力组织和雨（汛）季、季

节性农忙、地区重大活动、领导视察等限制性施工（除人工和机械操作工工资各项规费的政策性调整外）含在投标报价中，上述风险费用今后不做调整。

3) 投标人的投标单价，分部分项工程量清单中项目的综合单价是为实施和完成该项目工程所需的单位综合费用，均包括了为实施和完成该项目工程所需人工费、材料费（若进口材料，含关税）、机械使用费、管理费、利润等以及并不局限于以上内容的各种费用和合同明示或暗示的所有的一般风险、责任和义务[制作费、运输费（含中转、场地租赁及转运费）仓库保管费、损耗费、能耗费、成品保护费、临时加固费、临时支撑费、安装费、缺陷修复费、水电费等费用均含在综合单价中。投标人漏项， 业主将不予支付，并认为此费用已包括在其他子目中。如发包人漏项或设计图纸变更， 则调整相应费用。综合单价除了合同规定可进行调整外，在合同执行期内综合单价固定不变，即在整个合同执行期间价格、费用均不作任何调整。同时， 不论清单中其项目特征是否描述完全，都被认为已包括完成该项工程内容所需的全部费用。

B、措施项目费。

措施项目是指为完成工程项目施工，发生于该工程施工前和施工过程中技术、生活、安全等方面的非工程实体项目。总价措施项目费及单价措施费包括并不仅限于垂直运输费、脚手架、模板搭拆、降效费用、甲供及乙供材料和设备的场内二次搬运费、建筑垃圾的清理外运费、非甲方所为四小时以内的临时停水停电费用， 包括施工场地抽排水、排水费用（含排水沟、集水井砌筑等排水有关费用） 各级政府相关管理部门对施工现场进行的有关建筑工程安全防护、文明施工的各种检查而发生的费用、技术措施费、临时设施费、机械设备进出场及安拆费、赶工措施费、材料及机械设备的租赁费、工程用水加压措施费、白天及夜间照明及夜间施工增加费、高压线防护措施费、环境保护费（含防噪音措施费、防污染措施费等）、已完工程的成品保护费及设备保护费， 招标文件和合同条款中包括的其他所有费用， 以及投标人考虑应增加的其它措施费等。投标人在投标报价时应该将此类措施项目费考虑在内，投标人在投标报价时已将此类措施费项目费用考虑在内，费用标准自定。对发包人所列的措施项目，承包人根据工程实际与施工组织设计对工程量清单进行增补，结算时，承包人不得以招标工程措施项目清单缺项为由要求新增措施项目。其中总价措施费用（安全文明施工措施费除外）及单价措施费用中的垂直运输、脚手架、降效费用均以包干形式计入，无论在投标报价中是否单独列出均由承包人承担，结算时与分部分项工程量变化、设计变更、现场签证无关，不再调整。完工以后,承包人按《民用建筑工程室内环境污染控制规范》等规范、标准自行委托有资质的检测机构对室内空气

、环境进行检测，确保各项指标合格，并向发包人提供相应检测报告，相应检测费由承包人自行承担，如发包人对检测报告有异议，发包人有权委托第三方有资质的检测单位进行复检，如检测合格，复检费由发包人承担，如检测不合格，复检测费由承包人承担（承包人除承担上述检测费用外，还需自行免费采取措施进行系统的除味处理，直至复检合格为止）。

C、分部分项工程量发生变更，综合单价不调整。

D、除发包方提出的设计变更以及发包方和监理均认可的签证以外的风险。

E、本工程由承包人自购的材料，须在采购前不少于14天提交实物小样报监理及发包人书面确认质量后方可进行采购。并将实物小样留存至竣工验收完成。所有材料（包含甲供材及甲控乙购材）的检验、检测和试验等直到工程质量验收合格。

F、装饰材料必须符合 E0 级环保要求，室内空气、环境的检测按《民用建筑工程室内环境污染控制规范》的标准执行，检测项目包括检测室内空气中的甲醛、苯、TVOC、氨、放射性氡等指标参数。

G、工程竣工（装修工程因为封板、做面层前）验收前，投标人施工时对主体结构、墙体开孔、洞、开槽后由投标人负责补孔、洞并达到验收标准，此费用应含在投标报价中。

(2)投标人根据自身技术水平、管理、经营状况能够自主控制的风险。

(3)发包价已包含的设计图纸中所有明示和隐含的工程内容。

(4)承包人取得的增值税扣税凭证不符合法律、行政法规或者国家税务局有关规定，其进项税额不能从销项税额中抵扣的风险。

(5)本合同条款中明示的风险、责任和义务。

风险费用的计算方法：风险费用已包含在合同价款中。承包人已在投标时仔细阅读招标文件、设计图纸、设计规范等前提下，结合承包人针对本工程的施工方案，并对本工程的各类风险进行认真分析后确认本合同价款的。故无论发生何种情形，风险费用均不作调整。

风险范围以外合同价格的调整方法：(1)调整范围：

施工图变化而引起的设计变更、不属于承包商责任范围内场地条件变化引起的现场签证、发包人认可的材料代用（材料代用引起的量差和价差）、发包人认可的材料认质认价（指定材料品牌及样式的定向采购）；

发包人确认的其他费用；

人工工资调整方式最新文件执行。

(2)调整的办法:

1、签证、变更、变动后的子目或漏项的综合单价,按以下办法调整:详见 10.4.1

2、承包人在施工过程中发生的变更、签证,应严格按发包人的变更、签证管理流程进行申报。

3、签证变更措施项目费的相关费用计取办法:

(1)计取总价措施项目中现场施工安全文明施工措施费项目(含扬尘污染防治增加费),所报费率按相关文件进行调整。

(2)混凝土模板及支架(撑)费:投标单位根据施工方案并考虑一切风险进行报价,结算时综合单价不调整,工程量按接触面积计量。

2、总价合同。

总价包含的风险范围: /。

风险费用的计算方法: /。

风险范围以外合同价格的调整方法: /。

3、其他价格方式: /。

12.2 预付款

12.2.1 预付款的支付

预付款支付比例或金额: 发包人向承包人支付合同金额(扣除暂列金)的10%作为预付款。

预付款支付期限: 合同签订并且主要机械、人员进场且具备施工条件 14 天内。

预付款扣回的方式: 第一次支付工程款时全额扣回。

12.2.2 预付款担保

承包人提交预付款担保的期限: /。

预付款担保的形式为: /。

12.3 计量

12.3.1 计量原则

工程量计算规则: (1)按苏建价(2014)448号《省住房城乡建设厅关于〈建设工程工程量清单计价规范〉(GB50500-2013)及其9本工程量计算规范的贯彻意见》执行。

(2)对承包人超出设计图纸(含设计变更)范围和因承包人原因造成返工的工程量,发包人不予计量。

(3)对于发包人要求承包人完成合同以外的零星项目, 承包人应在接受发包人书面要求的7天内就用工数量和单价、机械台班数量和单价、使用材料和金额等向监理和发包人提出书面签证, 发包人签证后施工, 如发包人未签证, 承包人施工后发生争议的, 责任由承包人自负。

(4)所有涉及工程造价确定方面的资料(含所有的变更签证资料), 必须经过发包人的书面确认后, 方可作为竣工结算的唯一依据。

12.3.2 计量周期

关于计量周期的约定: 工程量的计量按月进行。隐蔽工程工程量的计量与现场签收必须随隐蔽工程验收在覆盖、掩盖前进行。对于发包人要求承包人完成合同以外的零星项目, 承包人应在接受发包人书面要求的7天内就用工数量和单价、机械台班数量和单价、使用材料和金额等向监理和发包人提出书面签证, 发包人签证后施工。

12.3.3 单价合同的计量

关于单价合同计量的约定: (1) 承包人应于每月25日向监理人报送上月20日至当月19日已完成的工程量报告, 并附具进度付款申请单、已完成工程量报表和有关资料。

(2) 监理人应在收到承包人提交的工程量报告后 天内完成对承包人提交的工程量报表的审核并报送发包人, 以确定当月实际完成的工程量。监理人对工程量有异议的, 有权要求承包人进行共同复核或抽样复测。承包人应协助监理人进行复核或抽样复测, 并按监理人要求提供补充计量资料。承包人未按监理人要求参加复核或抽样复测的, 监理人复核或修正的工程量视为承包人实际完成的工程量。

(3) 监理人未在收到承包人提交的工程量报表后的 天内完成审核的, 承包人报送的工程量报告中的工程量视为承包人实际完成的工程量, 据此计算工程价款

12.3.4 总价合同的计量

关于总价合同计量的约定: \angle 。

12.3.5 总价合同采用支付分解表计量支付的, 是否适用第12.3.4项(总价合同的计量)约定进行计量: \angle 。

12.3.6 其他价格形式合同的计量

其他价格形式的计量方式和程序: \angle 。

12.4 工程进度款支付

12.4.1 付款周期

关于付款周期的约定:

工程合同签订、承包人人员机械进场后，由承包人提出申请并按要求办理相关审签手续后，发包人支付合同价（不含甲供材款、暂估价、暂列金额及其相关费用）的10%作为工程预付款。

工程施工完成后，由承包人提出申请并按要求办理相关审签手续后，发包人支付至已完成合格工程价款的80%，同时扣回全部工程预付款抵作工程进度款

竣工验收合格并经工程竣工结算审计后，承包人将竣工资料（含竣工图纸）完整移交至发包人，由承包人提出申请并按要求办理相关审签手续后，发包人再付至审定结算价款的97%，同时扣除全部垫付费、违约金等。剩余3%作为质量保证金。在缺陷责任期内，对于因承包人原因产生的工程质量缺陷、质量事故，承包人应承担质量缺陷责任和维修义务，所发生的修复费用和损失从质量保证金中全部扣除（承包单位自修除外），如质量保证金余额不足，则由承包人另行支付。缺陷责任期满后，质量保证金如有剩余，在双方无质量争议或维修争议的情况下，可将剩余金额一次性无息支付给承包人。

每次付款前承包人应提交符合要求的发票。

12.4.2 进度付款申请单的编制

(1) 截至本次付款周期已完成工作对应的金额;

(2) 变更应增加和扣减的变更金额;

(3) 索赔应增加和扣减的索赔金额;

(4) 对已签发的进度款支付证书中出现错误的修正，应在本次进度付款中支付或扣除的金额;

(5) 根据合同约定应增加和扣减的其他金额

关于进度付款申请单编制的约定：

12.4.3 进度付款申请单的提交

(1) 单价合同进度付款申请单提交的约定：按月向监理人提交，并附上已完成工程量报表和有关资料。

(2) 总价合同进度付款申请单提交的约定：∟。

(3) 其他价格形式合同进度付款申请单提交的约定：∟。

12.4.4 进度款审核和支付

(1) 监理人审查并报送发包人的期限：监理人应在收到承包人进度付款申请单以及相关资料后7天内完成审查并报送发包人。

发包人完成审批并签发进度款支付证书的期限：发包人应在收到后7天内完成审批并签发进度款支付证书。

(2) 发包人支付进度款的期限：发包人应在进度款支付证书签发后30天内完成支付。
发包人逾期支付进度款的违约金的计算方式：∕。

12.4.6 支付分解表的编制

2、总价合同支付分解表的编制与审批：∕。

3、单价合同的总价项目支付分解表的编制与审批：单价合同中的总价项目按月进行支付分解，并汇总列入当期进度付款申请单。

13. 验收和工程试车

13.1 分部分项工程验收

13.1.2 监理人不能按时进行验收时，应提前24小时提交书面延期要求。

关于延期最长不得超过：48小时。

13.2 竣工验收

13.2.2 竣工验收程序

关于竣工验收程序的约定：(1) 承包人向监理人报送竣工验收申请报告，监理人应在收到竣工验收申请报告后14天内完成审查并报送发包人。监理人审查后认为尚不具备验收条件的，应通知承包人在竣工验收前承包人还需完成的工作内容，承包人应在完成监理人通知的全部工作内容后，再次提交竣工验收申请报告。

(2) 监理人审查后认为已具备竣工验收条件的，应将竣工验收申请报告提交发包人，发包人应在收到经监理人审核的竣工验收申请报告后28天内审批完毕并组织监理人、承包人、勘察、设计人等相关单位完成竣工验收。

(3) 竣工验收合格的，发包人应在验收合格后14天内向承包人签发工程接收证书。发包人无正当理由逾期不颁发工程接收证书的，自验收合格后第15天起视为已颁发工程接收证书。

(4) 竣工验收不合格的，监理人应按照验收意见发出指示，要求承包人对不合格工程返工、修复或采取其他补救措施，由此增加的费用和延误的工期由承包人承担。承包人在完成不合格工程的返工、修复或采取其他补救措施后，应重新提交竣工验收申请报告，并按本项约定的程序重新进行验收。

(5) 工程未经验收或验收不合格，发包人擅自使用的，应在转移占有工程后7天内向承包人颁发工程接收证书；发包人无正当理由逾期不颁发工程接收证书的，自转移占有后第15天起视为已颁发工程接收证书。

发包人不按照本项约定组织竣工验收、颁发工程接收证书的违约金的计算方法： /

。

13.2.5 移交、接收全部与部分工程

承包人向发包人移交工程的期限：自竣工验收合格之日起20天内。

发包人未按本合同约定接收全部或部分工程的，违约金的计算方法为： /。

承包人未按时移交工程的，违约金的计算方法为：每逾期一天应按合同价款分万之五支付违约金。

13.3 工程试车

13.3.1 试车程序

工程试车内容： /。

(1) 单机无负荷试车费用由 /承担；

(2) 无负荷联动试车费用由 /承担。

13.3.3 投料试车

关于投料试车相关事项的约定： /。

13.6 竣工退场

13.6.1 竣工退场

承包人完成竣工退场的期限：自验收结束之日起20天内承包人将工程移交给发包人，撤出全部临建、施工人员、施工机械和剩余材料，并将施工现场及临时占地范围内的所有场地清理干净。如承包人不能及时拆除或清理，对于占用的范围发包人将收取100元/平方米每天的租金，发包人有权派人强行拆除并清理，造成的费用和损失由承包人承担。

14. 竣工结算

14.1 竣工结算申请

承包人提交竣工结算申请单的期限：承包人应在工程竣工验收合格后28天内向发包人和监理人提交竣工结算申请单，并提交完整的结算资料。

竣工结算申请单应包括的内容：竣工结算总价、已支付的工程价款、应扣回的质量保证金、应支付的竣工付款金额等。如有其它需要，另行协商。

本合同签约合同价暂以营业税计税，在合同履行及竣工结算时根据江苏省住房城乡建设厅苏建价（2016）154号《关于建筑业实施营改增后江苏省建设工程计价依据调整的通知》文件规定，扣除原营业税金额，采用一般计税方法计算增值税并调整合同价格。调整后的建设工程造价=税前工程造价×（1+11%），其中税前工程造价中不包含增值税可抵扣进项税额，即组成建设工程造价的要素价格中，除无增值税可抵扣项的人工费、利润、规费外，材料费、施工机具使用费、管理费均按扣除增值税可抵扣进项税额后的价格（简称“除税价格”）计入，甲供材料和甲供设备费用应在计取甲供材料和甲供设备的现场保管费后，在税前扣除。造价咨询费承担原则：

（1）结算审核核减额在结算送审价的15%以内时，咨询费全部由发包人承担。

（2）结算审核核减额超出结算送审价的15%，全部咨询费用由承包人承担。

（3）咨询费用计算方式按发包人与咨询单位签订的咨询合同办理。

（4）承包人承担的咨询费用扣除方式：从承包人结算价款中扣除。

竣工结算资料包括但不限于：（1）施工合同、补充协议及承包人相关承诺（如有）；（2）中标通知书；（3）招标文件、招标答疑、投标文件；（4）竣工图纸、图纸会审记录、工程签证、技术核定单、设计变更等；（5）开工、竣工报告；（6）工程影像资料；（7）施工水电费用等；（8）各种有关工程质量、安全、工期等奖罚及相关资料；（9）竣工结算资料（含结算书、工程量计算书）。

14.2 竣工结算审核

发包人审批竣工付款申请单的期限：发包人、承包人对竣工结算审核审计结果无异议的，发包人应在双方签认后14天内，向承包人出具竣工付款证书。

发包人完成竣工付款的期限：发包人应在签发竣工付款证书后的14天内，完成对承包人的竣工付款。发包人逾期支付的，按照中国人民银行发布的同期同类贷款基准利率支付违约金

关于竣工付款证书异议部分复核的方式和程序：对于有异议部分应在收到发包人签认的竣工付款证书后7天内提出异议，并共同委托给第三方或建设工程造价管理部门鉴证，或按照第20条（争议解决）约定处理。

14.4 最终结清

14.4.1 最终结清申请单

承包人提交最终结清申请单的份数：5份。

承包人提交最终结清申请单的期限：承包人应在缺陷责任期终止证书颁发后7天内。

14.4.2 最终结清证书和支付

(1) 发包人完成最终结清申请单的审批并颁发最终结清证书的期限：发包人应在收到承包人提交的最终结清申请单后14天内完成审批并向承包人颁发最终结清证书。发包人逾期未完成审批，又未提出修改意见的，视为发包人同意承包人提交的最终结清申请单，且自发包人收到承包人提交的最终结清申请单后15天起视为已颁发最终结清证书。

(2) 发包人完成支付的期限：发包人应在颁发最终结清证书后7天内完成支付。

15. 缺陷责任期与保修

15.2 缺陷责任期

缺陷责任期的具体期限：自竣工验收合格之日起_____个月。

15.3 质量保证金

关于是否扣留质量保证金的约定：扣留。在工程项目竣工前，承包人按专用合同条款第3.7条提供履约担保的，发包人不得同时预留工程质量保证金。

15.3.1 承包人提供质量保证金的方式

质量保证金采用以下第2种方式：

- (1) 质量保证金保函，保证金额为：∕；
- (2) _____%的工程款；
- (3) 其他方式：∕。

15.3.2 质量保证金的扣留

质量保证金的扣留采取以下第2种方式：

- (1) 在支付工程进度款时逐次扣留，在此情形下，质量保证金的计算基数不包括预付款的支付、扣回以及价格调整的金额；
- (2) 工程竣工结算时一次性扣留质量保证金；
- (3) 其他扣留方式：∕。

关于质量保证金的补充约定：∕。

15.4 保修

15.4.1 保修责任

工程保修期为：详见“附件3：工程质量保修书”。

15.4.3 修复通知

承包人收到保修通知并到达工程现场的合理时间：承包人收到保修通知后_____小时内到达工程现场。

16. 违约

16.1 发包人违约

16.1.1 发包人违约的情形

发包人违约的其他情形：∕。

16.1.2 发包人违约的责任

发包人违约责任的承担方式和计算方法：

(1) 因发包人原因未能在计划开工日期前7天内下达开工通知的违约责任：相应工期顺延。

(2) 因发包人原因未能按合同约定支付合同价款的违约责任：按照中国人民银行发布的同期同类贷款基准利率支付违约金。

(3) 发包人违反第10.1款〔变更的范围〕第(2)项约定，自行实施被取消的工作或转由他人实施的违约责任：∕。

(4) 发包人提供的材料、工程设备的规格、数量或质量不符合合同约定，或因发包人原因导致交货日期延误或交货地点变更等情况的违约责任：工期相应顺延。

(5) 因发包人违反合同约定造成暂停施工的违约责任：工期相应顺延。

(6) 发包人无正当理由没有在约定期限内发出复工指示，导致承包人无法复工的违约责任：工期相应顺延。

(7) 其他：∕。

16.1.3 因发包人违约解除合同

承包人按16.1.1项〔发包人违约的情形〕约定暂停施工满 天后发包人仍不纠正其违约行为并致使合同目的不能实现的，承包人有权解除合同。

16.2 承包人违约

16.2.1 承包人违约的情形

承包人违约的其他情形：∕。

16.2.2 承包人违约的责任

承包人违约责任的承担方式和计算方法：如因承包人原因，导致竣工工期滞后于合同工期，按每滞后一天向发包人支付合同价万分之五的违约金，累计逾期超过 天的，发包人有权解除合同。

(2) 工程质量应符合国家验收规范，若质量未达到要求，承包人应进行整改，返工合格后，发包人有权在承包人工程结算款中扣除由此而发给发包人而造成的经济损失。

(3)因承包人原因导致技术文件（包括竣工图纸、签证等）未能按约定时间提交，每迟一天，发包人在支付给承包人的工程款内扣除1000元的违约金。同时并不解除承包人继续交付上述技术文件的义务。

(4)若承包人擅自停工或单方面终止合同的执行或违约，造成合同无法履行的，发包人有权解除合同。在本合同解除后，承包人必须在5天内无条件退场。发包人将按承包人已完工程量的70%给予结算，承包人并承担由此而给发包方造成的一切损失。同时承包人还应按13.6.1条约定内容承担违约责任。

(5)承包人逾期提交工程结算审计资料的，每逾期一天应支付违约金 元，逾期超过日的，发包人不再组织审计；承包人未按时提交资料或资料不全导致无法审计的，发包人有权不予支付剩余款项，产生的损失由承包人自行承担。

(6)承包人出现违法分包、转包、拖欠工资、侵权等事项的，承包人应自行处理并承担全部责任。如若导致发包人被第三方起诉、投诉或索赔的，由此造成的发包人损失全部由承包人承担，包括但不限于额外支付的款项、资金成本、诉讼费、律师费、公证费等等。发包人有权在支付合同款项时予以扣除。

16.2.3 因承包人违约解除合同

关于承包人违约解除合同的特别约定：另行协商。

发包人继续使用承包人在施工现场的材料、设备、临时工程、承包人文件和由承包人或以其名义编制的其他文件的费用承担方式：另行协商。

17. 不可抗力

17.1 不可抗力的确认

除通用合同条款约定的不可抗力事件之外，视为不可抗力的其他情形：

1、不可抗力包括因战争、动乱、空中飞行物体坠落或其他非发包人承包人责任造成的爆炸、火灾，以及以下方面的自然灾害：

1.1 烈度为6级以上的地震；

1.2 6级以上持续24小时的大风；

1.3 持续降雨24小时且降雨量200mm以上；下雪为30mm以上；

1.4 40℃及以上持续24小时的高温；

2、不可抗力事件发生后，承包人应立即通知监理，在力所能及的条件下迅速采取措施，尽力减少损失，发包人应协助承包人采取措施。不可抗力事件结束后48小时内承包人向监理通报受害情况和损失情况，及预计清理和修复的费用。不可抗事件持续发生，承包

人应每隔7天向监理报告一次受害情况。不可抗力事件结束后14天内，承包人向监理提交清理和修复费用的正式报告及有关资料。

3、因不可抗力事件导致的费用由双方按以下方法分别承担：

3.1工程本身（承包人施工质量未达标准除外）的损害、因工程损害导致第三人人员伤亡和财产损失以及运至施工场地用于施工的材料和待安装的设备损害、清理、修复费用，由发包人承担；

3.2 发包人、承包人人员伤亡由其所在单位负责，并承担相应费用；

3.3 承包人机械设备损坏及停工损失，由承包人承担；

3.4停工期间，承包人应监理要求留在施工场地的必要的管理人员及保卫人员的费用由发包人承担；

3.5 因合同一方迟延履行合同后发生不可抗力的，不能免除迟延履行方的相应责任

17.4 因不可抗力解除合同

合同解除后，发包人应在商定或确定发包人应支付款项后28天内完成款项的支付。

18. 保险

18.1 工程保险

关于工程保险的特别约定： /。

18.3 其他保险

关于其他保险的约定：按通用条款执行。

承包人是否应为其施工设备等办理财产保险：是。

18.7 通知义务

关于变更保险合同时的通知义务的约定：按通用条款执行。

20. 争议解决

20.3 争议评审

合同当事人是否同意将工程争议提交争议评审小组决定： /

20.3.1 争议评审小组的确定

争议评审小组成员的确定： /。

选定争议评审员的期限： /。

争议评审小组成员的报酬承担方式： /。

其他事项的约定： /。

20.3.2 争议评审小组的决定

合同当事人关于本项的约定： /。

20.4 仲裁或诉讼

因合同及合同有关事项发生的争议，按下列第2种方式解决：

- (1) 向工程所在地仲裁委员会申请仲裁；
- (2) 向工程所在地人民法院起诉。

附件

协议书附件：

附件1： 承包人承揽工程项目一览表

专用合同条款附件：

附件2： 发包人供应材料设备一览表

附件3： 工程质量保修书

附件4： 主要建设工程文件目录

附件5： 承包人用于本工程施工的机械设备表

附件6： 承包人主要施工管理人员表

附件7： 分包人主要施工管理人员表

附件8： 履约担保格式

附件9： 预付款担保格式

附件10： 支付担保格式

附件11： 暂估价一览表

附件12： 不拖欠农民工工资承诺书

附件13： 安全生产合同协议书

附件14： 廉政责任书

附件1：承包人承揽工程项目一览表

单位工程名称	建设规模	建筑面积(平方米)	结构形式	层数	生产能力	设备安装内容	合同价格(元)	开工日期	竣工日期

附件3:

工程质量保修书

发包人（全称）：_____

承包人（全称）：_____

发包人和承包人根据《中华人民共和国建筑法》和《建设工程质量管理条例》
，经协商一致就_____（工程全称）签订工程质量保修书。

一、工程质量保修范围和内容

承包人在质量保修期内，按照有关法律规定和合同约定，承担工程质量保修责任。

质量保修范围包括地基基础工程、主体结构工程，屋面防水工程、有防水要求的卫生间、房间和外墙面的防渗漏，供热与供冷系统，电气管线、给排水管道、设备安装和装修工程，以及双方约定的其他项目。具体保修的内容，双方约定如下：

二、质量保修期

根据《建设工程质量管理条例》及有关规定，工程的质量保修期如下：

1. 地基基础工程和主体结构工程为设计文件规定的工程合理使用年限；
2. 屋面防水工程、有防水要求的卫生间、房间和外墙面的防渗漏为5年；
3. 装修工程为2年；
4. 电气管线、给排水管道、设备安装工程为2年；
5. 供热与供冷系统为2个采暖期、供冷期；
6. 住宅小区内的给排水设施、道路等配套工程为2年；
7. 其他项目保修期限约定如下：2年。

质量保修期自工程竣工验收合格之日起计算。

三、缺陷责任期

工程缺陷责任期为____个月，缺陷责任期自工程通过竣工验收之日起计算。
单位工程先于全部工程进行验收，单位工程缺陷责任期自单位工程验收合格之日起算。

缺陷责任期终止后，发包人应退还剩余的质量保证金。

四、质量保修责任

1. 属于保修范围、内容的项目，承包人应当在接到保修通知之日起__小时内派人保修。承包人不在约定期限内派人保修的，发包人委托他人修理。产生的费用按110%标准从质保金中扣除，不足部分有权向承包人追偿。

2. 发生紧急事故需抢修的，承包人在接到事故通知后，应当立即到达事故现场抢修。

3. 对于涉及结构安全的质量问题，应当按照《建设工程质量管理条例》的规定，立即向当地建设行政主管部门和有关部门报告，采取安全防范措施，并由原设计人或者具有相应资质等级的设计人提出保修方案，承包人实施保修。

4. 质量保修完成后，由发包人组织验收。

五、保修费用

保修费用由造成质量缺陷的责任方承担。

六、双方约定的其他工程质量保修事项：___/___。

工程质量保修书由发包人、承包人在工程竣工验收前共同签署，作为施工合同附件，其有效期限至保修期满。

发包人(公章)：_____ 承包人(公章)：_____

地 址：_____ 地 址：_____

法定代表人(签字)：_____ 法定代表人(签字)：_____

委托代理人(签字)：_____ 委托代理人(签字)：_____

电 话：_____ 电 话：_____

传 真：_____ 传 真：_____

开户银行：_____ 开户银行：_____

账 号：_____ 账 号：_____

邮政编码: _____

邮政编码: _____

附件6:

承包人主要施工管理人员表

名 称	姓名	职务	职称	主要资历、经验及承担过的项目
一、总部人员				
项目主管				
其他人员				
二、现场人员				
项目经理				
项目副经理				
技术负责人				
造价管理				
质量管理				
材料管理				
计划管理				
安全管理				
其他人员				

附件7:

分包人主要施工管理人员表

名 称	姓名	职务	职称	主要资历、经验及承担过的项目
一、总部人员				
项目主管				
其他人员				
二、现场人员				
项目经理				
项目副经理				
技术负责人				
造价管理				
质量管理				
材料管理				
计划管理				
安全管理				
其他人员				

附件8:

履约担保

(发包人名称):

鉴于_____ (发包人名称, 以下简称“发包人”) 与

(承包人名称) (以下称“承包人”) 于____年__月__日就_____ (工程名称) 施工及有关事宜协商一致共同签订《建设工程施工合同》。我方愿意无条件地、不可撤销地就承包人履行与你方签订的合同, 向你方提供连带责任担保。

1. 担保金额人民币(大写) _____元(¥_____)。

2. 担保有效期自你方与承包人签订的合同生效之日起至你方签发或应签发工程接收证书之日止。

3. 在本担保有效期内, 因承包人违反合同约定的义务给你方造成经济损失时, 我方在收到你方以书面形式提出的在担保金额内的赔偿要求后, 在7天内无条件支付。

4. 你方和承包人按合同约定变更合同时, 我方承担本担保规定的义务不变。

5. 因本保函发生的纠纷, 可由双方协商解决, 协商不成的, 任何一方均可提请工程所在地 人民法院诉讼解决。

6. 本保函自我方法定代表人(或其授权代理人) 签字并加盖公章之日起生效。

担保 人: _____ (盖单位章)

法定代表人或其委托代理人: _____ (签字)

地 址: _____

邮政编码: _____

电 话: _____

传 真: _____

年_____月_____日

附件9：

预付款担保

(发包人名称)：

根据_____ (承包人名称) (以下称“承包人”) 与

(发包人名称) (以下简称“发包人”)

于____年____月____日签订的_____ (工程名称) 《建设工程施工合同》，承包人按约定的金额向你方提交一份预付款担保，即有权得到你方支付相等金额的预付款。我方愿意就你方提供给承包人的预付款为承包人提供连带责任担保。

1. 担保金额人民币 (大写) _____元 (¥_____)。

2. 担保有效期自预付款支付给承包人起生效，至你方签发的进度款支付证书说明已完全扣清止。

3. 在本保函有效期内，因承包人违反合同约定的义务而要求收回预付款时，我方在收到你方的书面通知后，在7天内无条件支付。但本保函的担保金额，在任何时候不应超过预付款金额减去你方按合同约定在向承包人签发的进度款支付证书中扣除的金额。

4. 你方和承包人按合同约定变更合同时，我方承担本保函规定的义务不变。

5. 因本保函发生的纠纷，可由双方协商解决，协商不成的，任何一方均可提请_____工程所在地_____人民法院诉讼解决。

6. 本保函自我方法定代表人 (或其授权代理人) 签字并加盖公章之日起生效

。

担保人：_____ (盖单位章)

法定代表人或其委托代理人：_____ (签字)

地 址：_____

邮政编码：_____

电 话：_____

传 真：_____

年____月____日

附件10:

支付担保

(承包人):

鉴于你方作为承包人已经与_____ (发包人名称) (以下称“发包人”) 于___年___月___日签订了_____ (工程名称) 《建设工程施工合同》 (以下称“主合同”), 应发包人的申请, 我方愿就发包人履行主合同约定的工程款支付义务以保证的方式向你方提供如下担保:

一、保证的范围及保证金额

1. 我方的保证范围是主合同约定的工程款。
2. 本保函所称主合同约定的工程款是指主合同约定的除工程质量保证金以外的合同价款。
3. 我方保证的金额是主合同约定的工程款的_____% , 数额最高不超过人民币元 (大写: _____) 。

二、保证的方式及保证期间

1. 我方保证的方式为: 连带责任保证。
2. 我方保证的期间为: 自本合同生效之日起至主合同约定的工程款支付完毕之日后___日内。
3. 你方与发包人协议变更工程款支付日期的, 经我方书面同意后, 保证期间按照变更后的支付日期做相应调整。

三、承担保证责任的形式

我方承担保证责任的形式是代为支付。发包人未按主合同约定向你方支付工程款的, 由我方在保证金额内代为支付。

四、代偿的安排

1. 你方要求我方承担保证责任的, 应向我方发出书面索赔通知及发包人未支付主合同约定工程款的证明材料。索赔通知应写明要求索赔的金额, 支付款项应到达的账号。
2. 在出现你方与发包人因工程质量发生争议, 发包人拒绝向你方支付工程款的情形时, 你方要求我方履行保证责任代为支付的, 需提供符合相应条件要求的工程质量检测机构出具的质量说明材料。
3. 我方收到你方的书面索赔通知及相应的证明材料后7天内无条件支付。

五、保证责任的解除

1. 在本保函承诺的保证期间内, 你方未书面向我方主张保证责任的, 自保证期间届满次日起, 我方保证责任解除。

2. 发包人按主合同约定履行了工程款的全部支付义务的，自本保函承诺的保证期间届满次日起，我方保证责任解除。

3. 我方按照本保函向你方履行保证责任所支付金额达到本保函保证金额时，自我方向你方支付（支付款项从我方账户划出）之日起，保证责任即解除。

4. 按照法律法规的规定或出现应解除我方保证责任的其他情形的，我方在本保函项下的保证责任亦解除。

5. 我方解除保证责任后，你方应自我方保证责任解除之日起__个工作日内，将本保函原件返还我方。

六、免责条款

1. 因你方违约致使发包人不能履行义务的，我方不承担保证责任。

2. 依照法律法规的规定或你方与发包人的另行约定，免除发包人部分或全部义务的，我方亦免除其相应的保证责任。

3. 你方与发包人协议变更主合同的，如加重发包人责任致使我方保证责任加重的，需征得我方书面同意，否则我方不再承担因此而加重部分的保证责任，但主合同第10条（变更）约定的变更不受本款限制。

4. 因不可抗力造成发包人不能履行义务的，我方不承担保证责任。

七、争议解决

因本保函或本保函相关事项发生的纠纷，可由双方协商解决，协商不成的，按下列第__2__种方式解决：

(1) 向_____仲裁委员会申请仲裁；

(2) 向__工程所在地__人民法院起诉。

八、保函的生效

本保函自我方法定代表人（或其授权代理人）签字并加盖公章之日起生效。

担保人：_____（盖章）

法定代表人或委托代理人：_____（签字）

地 址：_____

邮政编码：_____

传 真：_____

年____月____日

附件12:

不拖欠农民工工资承诺书

为保护农民工的合法权益，不拖欠农民工工资，本人(法定代表人姓名) 以法定代表人的资格，郑重承诺：

1、按照《劳动法》规定雇佣和使用农民工，工资将直接发放给农民工本人，严禁发放给“包工头”。

2、我单位分包单位雇佣农民工的，将要求分包单位按照第1条规定签订劳动合同，并负责督促其按照合同规定及时结付农民工工资。如因我公司未按合同约定与分包单位结清工程款，致使后者拖欠农民工工资的，将由我公司先行垫付欠款。本公司对分包单位清偿拖欠农民工工资负总责。

3、严格遵守国家和地方关于农民工工资的其他有关规定。

4、如果发生违反规定拖欠或克扣农民工工资行为，造成农民工上访，本单位愿意无条件接受业主采取的经济等处罚，同时愿意接受交通行政主管部门依照有关规定作出的其它处罚决定。

特此承诺！

承包人： (全称) (盖章)

法定代表人： (签字)

或被授权的代理人： (签字)

日期： 年 月 日

附件13:

安全生产合同协议书

为在 原老山制药厂建筑物消险及基础设施配套工程项目3栋、18栋房屋加固（工程全称）施工合同的实施过程中创造安全、高效的施工环境， 切实搞好本项目的安全管理工作，本项目业主（以下简称“甲方”）与承包人（以下简称“乙方”）特此签订安全生产合同：

一、甲方职责

1. 严格遵守国家有关安全生产的法律法规，认真执行工程承包合同中的有关安全要求。
2. 按照：“安全第一、预防为主”和坚持“管生产必须管安全”的原则进行安全生产管理，做到生产和安全工作同时计划、布置、检查、总结和评比。
3. 重要的安全设施必须坚持与主体工程“三同时”的原则，即：同时设计、审批，同时施工，同时验收，投入使用。
4. 定期召开安全生产调度会，及时传达中央及地方有关安全生产的精神。
5. 组织对乙方施工现场安全生产检查，监督乙方及时处理发现的各种安全隐患。

二、乙方职责

1. 严格遵守国家有关安全生产的法律法规和有关安全生产的规定，认真执行工程承包合同中的有关安全要求。
2. 坚持“安全第一、预防为主”和坚持“管生产必须管安全”的原则，加强安全生产宣传教育，增强全体人员安全生产意识，建立健全各项安全生产的管理机构和安全生产管理制度，配备专职及兼职安全检查人员，有组织有领导地开展安全生产活动。各级领导、工程技术人员、生产管理人员和具体操作人员，必须熟悉和遵守本条款的各项规定，做到生产与安全工作同时计划、布置、检查、总结和评比。
3. 建立健全安全生产责任制，从派往项目实施的项目经理到生产工人（包括临时雇请的民工）的安全生产管理系统必须做到纵向到底，一环不漏；各职能部门、人员的安全生产责任制做到横向到边，人人有责。项目经理是安全生产的第一责任人。现场设置的安全机构， 应按施工人员的 1%-3%配备安全员，专职负责所

有员工的安全和治安保卫工作及预防事故的发生。安全机构人员， 有权按有关规定发布指令， 并采取保护性措施防止事故发生。

4. 乙方在任何时候都应采取各种合理的预防措施，防止其员工发生任何违法、违禁、暴力或妨碍治安的行为。

5. 乙方必须具有劳动安全管理部门颁发的安全生产证书，参加施工的人员，必须接受安全技术教育，熟知和遵守本工种的各项安全技术操作规程，定期进行安全技术考核，合格者方准上岗操作。对于从事电气、起重、建筑登高架设作业、锅炉、压力容器、焊接、机动车船艇驾驶、爆破、潜水、瓦斯检验等特殊工种的人员，经过专业培训，获得《安全操作合格证》后，方准持证上岗。施工现场如出现特种作业无证操作现象时，项目经理必须承担管理责任。

6. 对于易燃易爆的材料除应专门妥善保管除外，还应配备有足够的消防设施，所有施工人员都应熟悉消防设备的性能和使用方法；乙方不得将任何种类的爆炸物给予、易货或以其他方式转让给任何其他人，或允许、容忍上述同样行为。

7. 操作人员上岗，必须按规定穿戴防护用品。施工负责人员和安全检查员应随时检查劳动防护用品的穿戴情况，不按规定穿戴防护用品的人员不得上岗。

8. 所有施工机具设备和高空作业设备均应定期检查，并有安全员的签字记录，保证其经常处于完好状态；不合格的机具、设备和劳动保护用品严禁使用。

9. 施工中采用新技术、新工艺、新设备、新材料时，必须制定相关的安全技术措施，施工现场必须具有相关的安全标志牌。

10. 乙方必须按照本工程项目特点，组织制定本工程实施中的生产安全事故应急救援预案；如果发生安全事故，应按照《国务院关于特大安全事故行政责任追究的规定》以及其它有关规定，及时上报有关部门，并坚持“三不放过”的原则，严肃处理相关责任人。

11. 因为施工现场已经开放交通，在施工过程中如果承包人的施工人员发生了交通事故，如果承包人一方为有过错方，则发生的一切后果由承包人自行承担，并负责承担赔偿责任；如果承包人一方为无过错方，则应自行向有过错方索求赔偿，赔偿能否满足受害人要求，由承包人自行协调并负责解决，不能影响工地正常施工，以上发生的一切均与招标人无关。

三、违约责任

如因乙方违约造成安全生产责任事故，均由乙方承担，并依法追究其责任。

本合同正本一式伍份，合同双方各执贰份，备案科壹份。由双方法定代表人或其授权的代理人签署与加盖公章后生效，全部工程完工验收后失效。

甲方（章）：	乙方（章）：
法定代表人	法定代表人
或	或
其授权的代理人	其授权的代理人
电话：	电话：
日期：	日期

附件14:

廉政责任书

发包人:

承包人:

为贯彻落实党中央、国务院《关于实行党风廉政建设责任制的规定》，进一步加强工程建设中的党风廉政建设，保证建设优质、高效、有序地进行，（以下简称“发包人”），与承担合同的施工单位（以下简称“承包人”），经双方协商一致，自愿签订以下廉政合同。

第一条：双方的权利和义务

- （一）严格遵守党和国家有关法规及党风廉政建设各项规定。
- （二）严格执行（施工合同）各项规定，自觉按合同办事。
- （三）双方的业务活动坚持公开、公正、公平、诚信的原则（除法律认定的商业秘密和合同文件另有规定之外），严禁损害国家和集体利益，违反工程建设管理规章制度。
- （四）建立健全党风廉政建设各项制度，开展党风廉政建设宣传教育，加强对本方工作人员的监督检查。

(五)发现对方在业务活动中有违反廉政规定的行为，有及时提醒和督促对方纠正的权利和义务，并严肃查处本方工作人员的违纪行为。

第二条：发包人在廉政建设方面的义务

(一)发包人及其工作人员不准在施工单位安插亲友及介绍销售不合规定的工程材料，不得指定需购物资设备的销售单位或部门；不得挤占、截留、挪用工程款或超进度拨付工程款。

(二)发包人及其工作人员不准索要或接受承包人的礼金，有价证券、支付凭证、贵重物品等财物。

(三)发包人及其工作人员不准在承包人报销应由发包人或个人支付的费用。

(四)发包人工作人员不准参加承包人提供的宴请、娱乐活动；不准要求承包人提供交通工具、通讯工具、高档办公用品等。

(五)发包人及其工作人员不准要求或者接受承包人为其住房装修、婚丧嫁娶、配偶、子女、亲友出国（境）旅游提供方便。

(六)发包人及其工作人员不准要求承包人为其配偶、子女及有利害关系的人员安排工作或劳务；不准违反规定从事与承包人施工项目有关材料设备供应、工程分包等经济活动。

第三条：承包人在廉政建设方面义务

(一)承包人不准以任何形式向发包人及其工作人员馈赠礼金、礼品、有价证券、支付凭证、贵重物品等财物；

(二)承包人不准以任何名义为发包人及其工作人员报销应由发包人或个人支付的费用。

(三)承包人不准以任何理由邀请发包人工作人员参加对承建的施工项目有影响的宴请、及娱乐活动；不准为其提供通讯工具、交通工具、高档办公用品等。

(四)承包人不准为发包人工作人员住房装修、婚丧嫁娶、配偶、子女、亲友出国（境）旅游提供方便；不准为发包人工作人员的配偶、子女及有利害关系的人员安排工作或劳务。

(五)承包人不准违反规定将承建的施工项目分包或转包。

(六)承包人及其工作人员不准与该工程的监理单位串通，违反工程计量、资金支付、质量验评、竣工验收等有关规定和程序，损害发包人利益，影响工程质量、进度和安全。

第四条：违约责任

（一）发包人若违反本《廉政合同》有关规定的，对违法乱纪人员，由发包人主管部门依据有关规定查处，给承包人造成的损失，按有关规定予以赔偿。

（二）承包人若违反本《廉政合同》有关规定的，对违法乱纪人员，由承包人主管部门依据有关规定查处，给发包人造成的损失，按有关规定予以赔偿。

第五条：督查单位

双方约定：自愿接受 纪检部门 对合同执行情况的监督检查，接受提出本合同规定范围内的裁定意见。

第六条：检查方式

本合同的履约情况由督查单位主持，发承包双方共同派员参加，检查方式为座谈、问卷调查、查看资料或由各方约定的其他方式等。检查时间、次数、方式、检查结论和执行违约责任等由双方协商确定，如无法达成一致的，由督查单位依据事实裁定。

第七条：本合同有效期为工程开工之日起至该合同段工程项目竣工验收后止。

第八条：本合同一式玖份，甲、乙双方各执叁份，送交督查部门一份。

发包人单位：（盖章） 承包人单位：（盖章）

法定代表人（或授权代理人）签字： 法定代表人（或授权代理人）签字：

督查单位：

举报电话：

日期： 年 月 日

第五章 工程量清单

1. 工程量清单说明

1.1 本工程量清单是根据招标文件中包括的、有合同约束力的图纸以及有关工程量清单的国家标准、行业标准、合同条款中约定的工程量计算规则编制。约定计量规则中没有的子目，其工程量按照有合同约束力的图纸所标示尺寸的理论净量计算。计量采用中华人民共和国法定计量单位。

1.2 本工程量清单应与招标文件中的投标人须知、通用合同条款、专用合同条款、技术标准和要求及图纸等一起阅读和理解。

1.3 本工程量清单仅是投标报价的共同基础，实际工程计量和工程价款的支付应遵循合同条款的约定和第六章“技术标准和要求”的有关规定。

1.4 补充子目工程量计算规则及子目工作内容说明：

1.5 本工程质量创建目标及按质论价费用计取标准（必选）”，选项：

工程类别： _____

创建目标： _____

计税方式： _____

2. 投标报价说明

2.1 工程量清单中的每一子目须填入单价或价格，且只允许有一个报价。

2.2 工程量清单中标价的单价或金额，应包括所需人工费、施工机械使用费、材料费、其他（运杂费、质检费、安装费、缺陷修复费、保险费，以及合同明示或暗示的风险、责任和义务等），以及管理费、利润等。

2.3 工程量清单中投标人没有填入单价或价格的子目，其费用视为已分摊在工程量清单中其他相关子目的单价或价格之中。

2.4 暂列金额的数量及拟用子目的说明：

2.5 暂估价的数量及拟用子目的说明：

3. 其他说明

承包人自行采购的主要材料、设备的技术标准、质量要求、品牌以及其他要求。

序号	材料设备名称	技术标准和质量要求	可选品牌 (不少于3种)	备注

投标人拟采用“参照或相当于”的品牌时，必须满足上表中的技术标准和质量要求，并在“澄清答疑”环节中向招标人提出具体品牌，招标人将在“澄清答疑”环节中答复是否同意。

投标人在投标时明确所选的厂家品牌产品；。

投标人在投标时承诺使用招标人提供的品牌，在合同履行过程中进行选择。

4. 工程量清单

第六章 图纸

结构加固设计说明（一）

一、工程概况

1.1 南京老山旅游发展有限公司3#楼为2层框架结构建筑，原使用功能为车间；18#楼为4层框架结构建筑，原使用功能为办公楼。两建筑均建造于1990年代，拟改造为宿舍。经鉴定两房屋安全性等级为D_{su}级，现进行加固处理。

1.2 加固方法

柱：增大截面、外包型钢、粘贴碳纤维布

梁：增大截面、粘钢、外包型钢

板：浇筑叠合层、粘贴碳纤维布

1.3 建筑结构安全等级及设计使用年限

建筑结构安全等级：二级

设计工作年限：不延长原设计年限。使用期间对使用胶粘方法或掺有聚合物材料加固的结构、构件，应至少每十年检查一次工作状态，首次检查时间不迟于十年；使用年限到期后，当重新进行可靠性鉴定认为该结构工作正常，仍可继续延长其使用年限。

1.4 活荷载标准值(kN/m²)

宿舍	卫生间	布草间	门厅、走廊	楼梯	库房	上人屋面	不上人屋面
2.0	2.5	2.5	3.5	3.5	6.0	2.0	0.5

未经技术鉴定或设计许可，不得改变结构的用途和使用环境。

1.5 本工程抗震设防烈度为7度，基本地震加速度0.1g；地震分组为第一组，场地类别III类；3#楼抗震设防类别为乙类，框架抗震等级二级；18#楼抗震设防类别为丙类，框架抗震等级三级。

1.6 基本风压：0.40kN/m²（50年一遇），地面粗糙度类别B类。

二、设计依据

2.1 本工程设计使用的标准、规范、规程如下：

《工程结构通用规范》	GB 55001-2021
《建筑与市政工程抗震通用规范》	GB 55002-2021
《混凝土结构通用规范》	GB 55008-2021
《建筑结构可靠性设计统一标准》	GB 50068-2018
《建筑结构荷载规范》	GB 50009-2012
《建筑工程抗震设防分类标准》	GB 50223-2008
《建筑抗震设计规范》	GB/T 50011-2010(2024版)
《混凝土结构设计标准》	GB/T 50010-2010(2024版)
《建筑抗震鉴定标准》	GB 50023-2009
《钢结构设计标准》	GB 50017-2017
《混凝土结构加固设计规范》	GB 50367-2013
《混凝土结构工程施工质量验收规范》	GB 50204-2015
《建筑结构加固工程施工质量验收规范》	GB 50550-2010
《建筑设计防火规范》	GB50016-2014(2018年版)

2.2 本工程相关资料：

- 《老山制药厂制药车间》建筑、结构施工图（南京市栖霞建筑设计所）
 - 《浦口老山制药厂检测综合楼》建筑、结构施工图（南京市第二建筑设计院第七设计室，设计号：93-21）
 - 《南京老山旅游发展有限公司3号楼房屋安全性、抗震鉴定报告》（江苏房城建设工程质量检测有限公司，报告编号：FCJC-2025-NJUY-003-1）
 - 《南京老山旅游发展有限公司18号楼房屋安全性、抗震鉴定报告》（江苏房城建设工程质量检测有限公司，报告编号：FCJC-2025-NJUY-003-2）
- 业主提供的其它相关资料。

三、主要结构材料

3.1 混凝土

部位	新增墙、柱、基础	新增梁、板、楼梯	墙、柱增大截面	梁、板增大截面
全楼	C35细石混凝土	C35细石混凝土	C40 TC-II型特种加固混凝土	C40 TC-II型特种加固混凝土

注：1、特种加固混凝土性能和质量应符合《特种加固混凝土应用技术规程》(T/CECS1192-2022)表3.1.2-1的规定。
2、不与主体结构一起浇筑的构造柱、圈梁、过梁C25。
3、与土接触的地下室底板外墙、顶板、电梯基坑与、水池围护墙抗渗等级为P-6。

3.2 砌体

材料	部位	±0.00以上			加固墙体
		承重墙	填充墙	女儿墙	
砌体	MU15混凝土实心砖		MU5混凝土空心砖	MU10混凝土实心砖	
砂浆	M10水泥砂浆		MU5混合砂浆	M7.5水泥砂浆	

3.3 钢筋：Φ-HPB300级钢筋，f_y=270N/mm²；Φ-HRB400E级热轧钢筋，f_y=360N/mm²。

钢筋的强度标准值应具有不小于95%的保证率。抗震等级为一、二、三级的框架中，纵向普通钢筋的抗拉强度实测值与屈服强度的比值不应小于1.25；钢筋的屈服强度实测值与屈服强度标准值的比值不应大于1.3，且钢筋在最大拉力下的总伸长率实测值不应小于9%。钢筋机械连接接头的选用应满足《钢筋机械连接技术规程》JGJ 107-2016的要求。

3.4 钢材：本工程中未注明钢结构构件均采用Q235B钢材，其质量标准应符合我国现行国家标准《碳素结构钢》(GB/T700-2006)。全部钢材应按现行国家标准和规范保证抗拉强度、伸长率、屈服强度、冷弯实验和碳、硫、磷含量的限值。钢材的屈服强度实测值与抗拉强度实测值的比值不应大于0.85；钢材应具有明显的屈服台阶，且伸长率不应小于20%；钢材应有良好的焊接性能和合格的冲击韧性。不得使用无出厂合格证、无标志或未经进场检验的钢材。

3.5 焊条：HPB300钢筋采用E43xx焊条，HRB400钢筋采用E50xx焊条，钢筋与型钢焊接随钢筋定焊条，且必须遵守《钢筋焊接与验收规程》JGJ18-2012。细晶粒热轧带肋钢筋以及直径大于28mm的带肋钢筋，其焊接应经试验确定；余热处理钢筋不宜焊接。

3.6 混凝土结构加固用的碳纤维材料均为300g/m²，高强I级，理论计算厚度0.167mm。碳纤维布的纤维必须连续并应选用聚丙烯酯基不大于15K的小丝束纤维。应对其抗拉强度标准值、纤维复合材料与混凝土正拉粘胶强度和层间剪切强度做适配性检验。

3.7 胶粘性性能等级为A级。承重结构用的胶粘剂，必须进行粘胶抗剪强度检验。检验时，其粘胶抗剪强度标准值，应根据置信水平为0.90、保证率为95%的要求确定。其性能应符合国家标准《工程结构加固材料安全性鉴定技术规范》GB50728-2011第4.2.2条规定。承重结构加固工程中严禁使用不饱和聚酯树脂和醇酸树脂作为胶粘剂。当结构锚固工程需采用快固结构胶时，其安全性应符合《混凝土结构加固设计规范》GB50367-2013表4.4.5的规定。对设计使用年限为50年的结构胶，应通过耐湿热老化能力和耐长期应力作用能力的检验。严禁使用不饱和聚酯树脂和醇酸树脂作为胶粘剂。

3.8 锚栓均采用胶粘型锚栓，未注明锚栓等级均为碳钢5.6级；锚栓钢材的强度设计指标必须符合《混凝土结构加固设计规范》GB50367-2013中表16.2.3-1的有关要求。本工程所采用锚栓，其有效深度须满足GB50367-2013中16.4.3-2中相关要求，最小边距、最小间距均不得小于16.4.4条相关要求。锚栓不得仅布置在混凝土的保护层中，其有效锚固深度不得包括装饰层或抹灰层。

3.9 既有混凝土结构钢筋的防锈，应采用烷氧基类或氨基类喷涂型阻锈剂；相关指标应符合《混凝土结构加固设计规范》GB50367-2013中4.7节的相关要求。

3.10 设计中采用的各种材料，必须具有出厂质量证明书或试验报告单，并在进场后按现行国家有关标准的规定进行检验和试验，检验和试验合格后方可在工程中使用。

四、混凝土结构的构造要求

4.1 混凝土结构的耐久性要求

表3.1.2-1 TC-II型(早强型)特种加固混凝土的技术要求

项目	TC-II型(早强型)技术要求	
氯离子含量(%)	≤0.06	
凝结时间	初凝(min)	≥120
	初凝(h)	≤10
初始扩展度(mm)	≥600且≤700	
扩展时间T ₅₀₀ (s)	2≤T ₅₀₀ ≤5	
坍落扩展度与J扩展度差值(mm)	≤25	
L型仪充填比	≥0.9	
泌水率(%)	0	
28d粘胶强度(MPa)	≥1.2	
限制膨胀率(%)	水中14d	≥0.025
	水中14d转空气中28d	≥-0.020

注：1、墙、梁、柱保护层厚度大于40mm时，保护层中增设一层丝径1.6mm拧花网，以防保护层开裂，网的保护层取25mm。
2、纵向受力钢筋的混凝土保护层厚度不应小于钢筋的公称直径。
3、梁板中预埋管的砼保护层厚度应≥30mm。

表4.1.1 混凝土结构的环境类别

环境类别	条件
—	室内干燥环境
二a	室内潮湿环境、露天环境
二b	地下室底板、地下室外墙、水池、雨篷及天沟

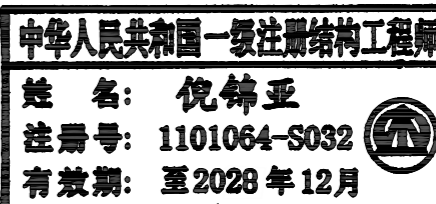
表4.1.2 混凝土保护层厚度

环境类别	板、墙	梁、柱
—	15	20
二a	20	25
二b	25	35

表4.1.3 混凝土材料的耐久性要求

环境类别	最大水胶比	最低强度等级	最大氯离子含量(%)	最大碱含量(kg/m ³)
—	0.60	C20	0.3	不限制
二a	0.55	C25	0.2	3.0
二b	0.50	C30	0.15	3.0

注：1、当掺加粉煤灰时，水胶比宜≤0.45。
2、防水混凝土胶凝材料总量不宜小于320kg/m³。
3、防水混凝土水胶比不得大于0.50，有侵蚀性介质时水胶比不宜大于0.45。



4.2 钢筋的锚固和连接

4.2.1 钢筋的锚固和连接要求详见图集22G101-1第53、55页。

4.2.2 混凝土结构中受力钢筋的连接接头宜设置在构件受力较小的部位，柱、墙、梁、基础的钢筋连接形式、接头位置及接头面积百分率的要求详见国标图集22G101-1的相关节点。

4.2.3 梁柱类构件的纵向受力钢筋的绑扎搭接长度范围内钢筋设置要求详见国标图集22G101-1第54页。

4.2.4 当受力钢筋的直径不小于22时，钢筋的连接应采用机械连接接头或焊接接头。机械连接和焊接的接头类型及质量应符合《钢筋机械连接技术规程》JGJ 107-2016和《钢筋焊接及验收规范》JGJ 18-2012的规定。

五、主要加固工艺施工技术说明

5.1 混合料加大截面技术

5.1.1 首先凿除构件表面的粉刷层或垫层至混凝土基层；对混凝土缺陷部位（混凝土疏松、破损）应清理至坚实基层。混凝土存在裂缝应按要求处理；钢筋锈蚀应进行除锈和清洁。

5.1.2 将结合面处的混凝土按要求进行凿毛；被包的混凝土棱角要打掉。清除混凝土表面的油污、浮浆，并将灰尘清理干净。

5.1.3 钢筋加工和绑扎、模板打设要符合《混凝土结构工程施工质量验收规范》GB50204的要求。

5.1.4 不得采用纯灌浆料，灌浆料拌制和浇注按产品说明施工且满足《建筑结构加固工程施工质量验收规范》2.1.2节的相关要求。浇筑前应对混凝土基层充分洒水湿润。拌制灌浆料时水的掺入量按产品说明要求，浇筑过程中应保证气体能自由逸出，保证浇筑密实，浇筑完成后应采取适当的养护措施。

5.1.5 按《混凝土结构工程施工质量验收规范》GB50204及《建筑结构加固工程施工质量验收规范》GB50550的要求制作试块进行检验。

5.1.6 浇筑后的外观质量要符合《混凝土结构工程施工质量验收规范》GB50204及《建筑结构加固工程施工质量验收规范》GB50550的要求。

5.1.7 增大截面单边尺寸大于100mm时，应采用细石混凝土浇筑。

会签	COOPERATIVE SIGNATURE
专业	会签人
建筑	
结构	
给排水	
暖通	
电气	
总图	



亚瑞建筑设计有限公司
YARUI ARCHITECTURE DESIGN CO.,LTD.
证书编号: AW111010643
设计资质等级: 甲级
中国·瑞士
CHINA·SWITZERLAND

修改阶段 MODIFICATION STAGE

序号	内容简要说明	日期

备注 REMARK
本图未加盖我院设计出图专用章者无效



设计阶段 DESIGN STAGE

方案	初设	交通	园林	地震

人防 消防 报建 招标 施工

设计专业 DESIGN DISCIPLINE

建筑	结构	给排水	暖通	电气

室外 总图 经济

合作设计单位 CO-OPERATED WITH

业主名称 CLIENT TITLE

南京老山旅游发展有限公司

工程名称 PROJECT TITLE

3#、18#楼改造项目

图纸名称 DRAWING TITLE

结构加固设计说明（一）

工程号 PROJECT NO.	
工程负责人 PROJECT DIRECTOR	伍广泉
审定人 APPROVED	郭永东
审核人 CHECKED 1	倪锦亚
专业负责人 DISCIPLINE RESPONSIBLE	倪锦亚
校对人对 CHECKED 2	储俊华
设计人 DESIGNED	高峰
制图人 DRAWN	高峰
出图比例 SCALE	/
图号 DRAWING NO.	GS-01
出图日期 DATE	2025年09月

结构加固设计说明（二）

5.2 植筋技术

- 5.2.1 首先按设计要求的孔位、孔径、孔深钻孔。用吹风机与刷子清理孔道直至孔内壁无浮尘水渍为止。要求钢筋必须顺直，植筋前应对原钢筋进行除锈，其除锈长度大于植筋长度。注胶采用粘胶灌注器边注边缓缓拔出灌注器。将处理好的钢筋旋转缓慢插入孔道内，使植筋胶均匀附着在钢筋表面及螺旋纹缝隙中。插好的钢筋/锚栓不可再扰动，待植筋胶养护期结束后才可进行钢筋焊接、绑扎及其他各项工作。
- 5.2.2 采用植筋技术时钢筋宜先焊后种植；若有困难必须后焊，其焊点距基材混凝土表面应大于15d，且应采用冰水湿润的湿毛巾包裹植筋外露部分的根部。
- 5.2.3 植筋及化学螺栓锚固部位的原构件混凝土不得有局部缺陷，若有局部缺陷，应先进行补强或加固处理，处理后再植筋。化学植筋及长螺杆不应产生混凝土基材破坏及拔出破坏（包括沿胶筋界面破坏和胶混界面破坏）。
- 5.2.4 未注明新增混凝土构件、增大截面新增钢筋均植入原有混凝土构件中，植筋深度应满足表5.2.4要求。如被植入混凝土构件宽度小于钢筋植入深度+2d0（d0为钻孔直径），可于背面加钢板，使钢筋与钢板穿孔塞焊，如图5.2.4。原砼强度等级小于C20时，不得植筋，可采用穿透锚板塞焊。
- 5.2.5 新植钢筋一定要避开原结构主筋。钢筋植筋间距、边距除图中注明要求外，应满足图5.2.5要求。
- 5.2.6 本工程植筋及化学螺栓应该由具有专项施工资质的单位施工，并且按规范进行检测和验收。

表5.2.4 植筋深度

植入深度	植筋间距/边距					
	5d/2.5d	6d/3d	7d/3.5d	5d/2.5d	6d/3d	7d/3.5d
原混凝土强度	C20			>C20		
框架柱、梁受纵筋	28d	26d	24d	26d	24d	22d
楼板钢筋、构造钢筋	10d,且不小于100mm			10d,且不小于100mm		

注：当钢筋直径大于20小于等于25mm时，植筋深度需乘以1.05的系数；
当为非悬挑的重要构件接长时，表中数值乘以1.15；
当为悬挑结构构件时，表中数值乘以1.5；
当采用快固型胶粘剂时，尚应乘以1.25的调整系数。
以上系数同时采用时须连乘。

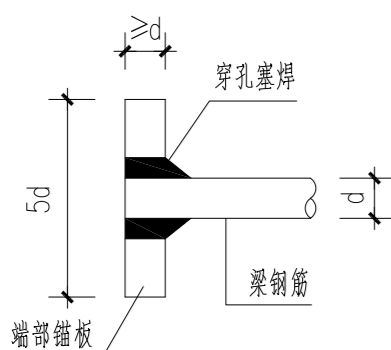


图5.2.4 钢筋端部锚板

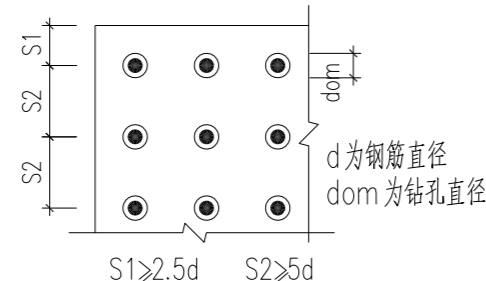


图5.2.5 钢筋植筋最小间距要求

钢筋钻孔前，应先用钢筋定位仪测出钢筋准确位置，确定好植筋排布方案且位置满足最小间距要求后，方可钻孔

5.3 新老混凝土交界面的说明：

- 5.3.1 新、老混凝土接触面将钢筋保护层凿毛，混凝土表面凹凸不平整度大于6mm，并将浮渣清除干净。
- 5.3.2 浇筑混凝土前应将原混凝土接触面用水湿润，但不得有积水。
- 5.3.3 浇筑混凝土前结合面涂刷环氧树脂，随涂随浇。结构构件架设钢筋和模板所需时间不得超出涂布界面胶的可操作时间。
- 5.4 外包型钢施工工艺
- 5.4.1 施工前应做好有效支撑及卸载，铲除构件表面粉刷层，露出混凝土粘介面，对混凝土粘介面进行打磨直至露出坚硬的混凝土新面，打磨后表面粉尘应清理干净。
- 5.4.2 外包型钢加固时，应将原构件截面的棱角打磨成半径不小于7mm的圆角。外粘型钢的注胶应在型钢骨架焊接完成后进行。外粘型钢的胶缝厚度宜控制在3-5mm；局部允许有长度大于300mm、厚度不大于8mm胶缝，但不得出现在角钢端部600mm范围内。

- 5.4.3 外粘型钢加固的钢筋混凝土构件采用25mm厚M15水泥砂浆挂网防护，楼面加固部位可采用找平等建筑面层进行防护。
- 5.5 粘贴钢板施工工艺
- 5.5.1 露出混凝土粘介面，对混凝土粘介面进行打磨直至露出坚硬的混凝土新面，打磨后表面粉尘应清理干净。
- 5.5.2 钢板粘介面，须进行打磨除锈和粗糙处理，直至出现金属光泽。打磨纹路应与钢板受力方向垂直，打磨后钢板表面粉尘应清理干净。
- 5.5.3 将粘剂同时涂抹在表面已处理好的混凝土构件及钢板表面，涂胶应均匀，粘胶须紧密。
- 5.5.4 当钢板宽度大于梁宽时可分二层粘贴，每层宽度均应小于梁宽。钢板与原有结构物必须密实无空隙，有效粘胶面积大于95%。
- 5.5.5 钢板粘贴好后应立即用夹具夹紧，或用支撑固定，并适当加压。以使胶液刚从钢板边缘挤出为度。固化时不得有任何松动。
- 5.5.6 粘贴钢板完工后，应在钢板表面做防腐处理。
- 5.5.7 各种粘剂剂，结构胶应在其说明书规定的环境温度中密闭储存，并远离火源，且避免日光直射。其操作环境及施工现场，均应保持良好通风，工作场地严禁吸烟与明火。各种粘剂材料不得污染生活水源。废弃物须按环保要求集中处理。
- 5.5.8 加固过程中若发现原结构或相关工程隐蔽部位有严重缺陷或安全隐患时，应立即停止施工，并通知设计单位，待采取有效处理措施后方可继续施工。
- 5.6 碳纤维加固技术
- 5.6.1 首先凿除构件表面的粉刷层或垫层至混凝土基层；对混凝土缺陷部位应按要求进行相应的修复处理。清除混凝土表面的油污、浮浆，并打磨至坚实基层；对不平整部位进行打磨或修复处理。转角粘贴处应打磨成圆弧状倒角，圆弧半径不应小于20mm。
- 5.6.2 清除表面粉尘并清洗干净，保持基面干燥。
- 5.6.3 按选用产品的要求进行底涂；对基面凹陷部位采用找平材料修补平整，不应有棱角。
- 5.6.4 碳纤维下料和粘贴期间要保持碳纤维材料的干净整洁，严防褶皱、受损。拌胶的配比和操作严格按产品说明进行，搅拌充分和均匀。
- 5.6.5 粘贴时保证碳纤维胶密实无气泡，厚度合适且均匀；碳纤维布胶能充分浸透碳纤维。碳纤维布多层粘贴时要分层进行；最后一层碳纤维布表面应均匀面涂一层，保证粘贴平整。应尽量少搭接，无褶皱和扭曲。
- 5.6.6 碳纤维布搭接应满足构造要求，碳纤维胶固化期间应严防受到干扰。
- 5.6.7 碳纤维加固构件采用25mm厚M15水泥砂浆挂网防护，楼面加固部位可采用找平等建筑面层进行防护。
- 5.7 钢筋网砂浆面层
- 5.7.1 做面层前，应将墙面抹灰层清除干净，对油漆或瓷砖等光滑装饰表层应铲除，以保证加固面层与原墙体的可靠粘结，原墙面碱性严重或有松散部分时，应先清除松散部分，并用1：3水泥砂浆抹面，已松动的勾缝砂浆应清除。做面层前，原墙的墙面应用湿润。
- 5.7.2 在墙面钻孔时，应先按设计要求画线标出锚筋或穿墙筋位置，并应采用电钻在砖缝处打孔，穿墙孔直径宜比S形筋直径大2mm，锚筋孔直径宜采用锚筋直径的1.5~2.5倍，其孔深宜为100~120mm，锚筋插入孔洞后应采用水泥基灌浆料、水泥砂浆等填实。墙体或楼板钻孔时不得伤及原有钢筋。
- 5.7.3 铺设钢筋网时，竖向钢筋应靠墙面并采用钢筋头支起，钢筋网在墙面固定应平整牢固。
- 5.7.4 抹水泥砂浆时，应在墙面刷水泥浆一道再分层抹灰，且每层厚度不应超过15mm。
- 5.7.5 面层施工完成后应洒水养护，以防开裂或与原墙面脱开。冬季应采取防冻措施。
- 5.7.6 门窗洞口处，若门窗框离墙面缝隙过小，U形筋无法穿过封头，可在门窗框上钻孔，抹面可到门窗框面。

- 5.7.7 钢筋网与原墙面、周边构件的拉结筋应检验合格后方可进行下一道工序的施工。锚筋除采用水泥基灌浆料、水泥砂浆外还可采用结构加固用胶粘剂，根据不同的材料和施工工艺，锚孔直径需相应调整。
- 5.7.8 墙体存在裂缝时，应先对裂缝进行处理。
- 5.8 裂缝处理技术
- 5.8.1 首先应查勘现场，核对检测报告的裂缝描述是否准确，与检测报告不一致或检测报告范围之外的裂缝应报设计处理。
- 5.8.2 除特别说明，裂缝采用如下方法处理：
 - (1) 裂缝宽度不小于0.2mm时，采用环氧树脂浆液灌注处理。
 - (2) 裂缝宽度小于0.2mm时，采用表面封闭法处理。
 - (3) 采用环氧树脂浆液灌注处理时，首先将裂缝表面清理干净，裂缝表面封缝可靠，灌胶嘴安装间距合适，灌胶顺序和操作要求规范，确保灌胶密实。
- 5.8.3 表面处理法：用于宽度小于等于0.2mm的裂缝，施工时，首先用钢丝刷将混凝土表面刷毛，清除表面附着污物，用水冲洗干净，干燥后先用环氧胶泥、乳胶漆等嵌补混凝土表面缺损，最后再用环氧树脂浆液进行涂复。涂复必须均匀，不得有气泡。
- 5.8.4 灌浆法用于裂缝宽度大于0.2mm，施工工艺流程为埋设灌浆嘴—封缝—密封检查—配置浆液—灌浆—封口结束—灌浆质量检查。其中灌浆嘴的埋设可根据缝窄应密，缝宽可稀的原则，但每条至少需要一个进浆孔和一个排气孔。为保证密闭空腔的密闭性及承受灌浆压力作用，应对封缝密封进行全面检查，并接通管路，用压缩空气将孔道及裂缝内的粉尘吹净。灌浆时应对设备进行检查，在配置浆液时，一次配置的浆液数量应视浆液凝固时间及灌浆速度而定。灌浆时应对设备进行全面检查，并接通管路，用压缩空气将孔道及裂缝内的粉尘吹净。灌浆后，待缝内浆液初凝而不外流时，可拆下灌浆嘴，用环氧胶泥对灌浆孔进行封口，并抹平。
- 六、加固部位的防火措施
- 6.1 本工程耐火等级为二级，各构件耐火极限分别为承重墙2.5h，柱2.5h，梁1.5h（其上砌筑防火墙的梁2.5h），板1.0h。
- 6.2 新增钢构件均应在安装完成后涂装防火涂料，且防火涂料与底漆应进行相容试验，合格后方可使用。
- 6.3 钢构件防火涂料的性能、涂层厚度及质量要求应符合《钢结构防火涂料》(GB14907-2018)的要求。
- 七、其它
- 7.1 本加固工程的施工必须由具有特种施工资质（结构补强）的专业公司完成，涉及基础部分应由具有地基与基础工程专业承包资质的企业完成。
- 7.2 构件进行加固前，应优先考虑将原结构构件除其自重外进行卸荷，如无法卸荷应及时与设计人员联系，得到设计允许后方可施工。
- 7.3 在加固工程中若发现原结构构件有开裂、腐蚀、锈蚀、老化以及与图纸不一致的情况，施工单位应进行记录检查结构损坏的程度，与设计人员联系，得到设计许可后方可继续相关的加固修复工作。在加固工程中若发现原结构构件尺寸、布置与图纸不一致的情况，以实际情况为准，且须与设计人员联系，得到设计许可后方可继续相关的加固工作。
- 7.4 施工中如有施工机械支撑在结构上，施工人员必须验算结构构件的承载能力，若承载力不够，应对结构构件截面、配筋进行修改，并提交设计单位认可。
- 7.5 所有穿过原有混凝土构件的钢筋、螺栓及型钢，钻孔时应避开结构钢筋，穿入钢筋、螺栓或型钢后，其孔洞内的间隙均采用结构胶或环氧树脂浆液灌注密实。
- 7.6 对使用胶粘方法或掺有聚合物加固的结构、构件，尚应定期检查其工作状态（从竣工之日起算至多每隔十年），对出现破损、严重老化的部位应进行处理，检查合格后方可继续使用。
- 7.7 未经技术鉴定或设计许可，不得改变加固后结构的用途和使用环境。
- 7.8 加固改造施工过程中，应加强房屋沉降变形观测。
- 7.9 本说明中其它未尽事宜须遵守有关竣工验收规程和规定。

会签	COOPERATIVE SIGNATURE
专业	会签人
建筑	
结构	
给排水	
暖通	
电气	
总图	



亚瑞建筑设计有限公司
YARUI ARCHITECTURE DESIGN CO., LTD.
证书编号：AW111010643
设计资质等级：甲级
中国·瑞士
CHINA·SWITZERLAND

修改阶段	MODIFICATION STAGE	
序号	内容简要说明	日期

备注 REMARK
本图未加盖我院设计出图专用章者无效

亚瑞建筑设计有限公司
YARUI ARCHITECTURE DESIGN CO., LTD
设计资质甲级：AW111010643
出图专用章

设计阶段	DESIGN STAGE			
方案	初设	交通	园林	地震
人防	消防	报建	招标	施工

设计专业	DESIGN DISCIPLINE			
建筑	结构	给排水	暖通	电气
室外	总图	经济		

合作设计单位 CO-OPERATED WITH

业主名称 CLIENT TITLE

南京老山旅游发展有限公司

工程名称 PROJECT TITLE

3#、18#楼改造项目

图线名称 DRAWING TITLE

结构加固设计说明（二）

工程号 PROJECT NO.	
工程负责人 PROJECT DIRECTOR	伍广泉
审定人 APPROVED	郭永东
审核人 CHECKED 1	倪锦亚
专业负责人 DISCIPLINE RESPONSIBLE	倪锦亚
校对人对 CHECKED 2	储俊华
设计人 DESIGNED	高峰
制图人 DRAWN	高峰
出图比例 SCALE	/
图号 DRAWING NO.	GS-02
出图日期 DATE	2025年09月

中华人民共和国一级注册结构工程师
姓名：倪锦亚
注册号：1101064-S032
有效期：至2028年12月

危险性较大的分部分项工程专篇

根据住建部【2018】37号文《危险性较大的分部分项工程安全管理规定》，设计单位应当在设计文件中注明涉及危大工程的重点部位和环节，提出保障工程周边环境和工程施工安全的意见，必要时进行专项设计。本工程涉及“危大工程”如下（☑表示本工程涉及此项危大工程）：

1、危险性较大的分部分项工程检查：

☑ 1.1、基坑工程

- 1.1.1 开挖深度超过3m（含3m）的基坑（槽）的土方开挖、支护、降水工程。
- 1.1.2 开挖深度虽未超过3m，但地质条件、周围环境和地下管线复杂，或影响毗邻建、构筑物安全的基坑（槽）的土方开挖、支护、降水工程。

☑ 1.2、模板工程及支撑体系

- 1.2.1 各类工具式模板工程：包括滑模、爬模、飞模、隧道模等工程。
- 1.2.2 混凝土模板支撑工程：搭设高度5m及以上，或搭设跨度10m及以上，或施工总荷载（荷载效应基本组合的设计值，以下简称设计值）10kN/m²及以上，或集中线荷载（设计值）15kN/m及以上，或高度大于支撑高度且相对独立无联系构件的混凝土模板支撑工程。
- 1.2.3 承重支撑体系：用于钢结构安装等满堂支撑体系。

☑ 1.3、起重吊装及起重机械安装拆卸工程

- 1.3.1 采用非常规起重设备、方法，且单件起吊重量在10kN及以上的起重吊装工程。非常规起重设备：未列入《特种设备目录》且没有国家或行业标准各类设备。非常规起重方法：2台（或以上）起重设备联合作业。流动式起重机带载行走。采用滑移、滑轨、滚杠、地牛等措施进行水平位移；采用软磨、卷扬机、葫芦或者液压千斤顶等方式进行提升。人力起重工程。
- 1.3.2 采用起重机械进行安装的工程。 1.3.3 起重机械安装和拆卸工程。
- 1.3.4 施工现场2台（或以上）起重机械存在相互干扰的多台多机种作业工程。
- 1.3.5 装配式建筑构件吊装工程。

☑ 1.4、脚手架工程

- 1.4.1 搭设高度24m及以上的落地式钢管脚手架工程（包括采光井、电梯井脚手架）。
- 1.4.2 附着式升降脚手架工程或导轨式工作平台工程。 1.4.3 悬挑式脚手架工程。
- 1.4.4 高处作业吊篮。 1.4.5 卸料平台、操作平台工程。 1.4.6 异型脚手架工程。

☑ 1.5、拆除工程

可能影响行人、交通、电力设施、通讯设施或其它建、构筑物安全的拆除工程。

☐ 1.6、暗挖工程

采用矿山法、盾构法、顶管法施工的隧道、洞室工程。

☐ 1.7、其它

- 1.7.1 建筑幕墙安装工程。1.7.2 钢结构、网架和索膜结构安装工程。1.7.3 人工挖孔桩工程。1.7.4 水下作业工程。
- 1.7.5 装配式建筑混凝土预制构件安装工程。1.7.6 地下隧道注浆帷幕工程。 1.7.7 悬挑式脚手架工程。
- 1.7.8 无梁楼盖结构地下室顶板上的土方回填工程。1.7.9 厚度大于1.5m的底板钢筋支撑工程。
- 1.7.10 含有限空间作业的分部分项工程（如市政排水新老管衔接顶托工程）。
- 1.7.11 采用新技术、新工艺、新材料、新设备可能影响工程施工安全，尚无国家、行业及地方技术标准的分部分项工程。

2、超过一定规模的危险性较大的分部分项工程检查：

☐ 2.1、深基坑工程

- 2.1.1 开挖深度超过5m（含5m）的基坑（槽）的土方开挖、支护、降水工程。
- 2.1.2 开挖深度3m至5m，且与基坑底部边线水平距离两倍开挖深度范围内存在需要保护的建（构）筑物、主干道或地下管线的基坑（槽）的土方开挖、支护、降水工程。

☑ 2.2、模板工程及支撑体系

- 2.2.1 各类工具式模板工程：包括滑模、爬模、飞模、隧道模等工程。
- 2.2.2 混凝土模板支撑工程：搭设高度8m及以上，或搭设跨度18m及以上，或混凝土板厚350mm及以上，或混凝土截面面积0.45m²及以上，或施工总荷载（设计值）15kN/m²及以上，或集中线荷载（设计值）20kN/m及以上。
- 2.2.3 承重支撑体系：用于钢结构安装等满堂支撑体系，承受单点集中荷载7kN及以上。

☑ 2.3、起重吊装及起重机械安装拆卸工程

- 2.3.1 采用非常规起重设备、方法，且单件起吊重量在100kN及以上的起重吊装工程。
- 2.3.2 起重量300kN及以上，或搭设总高度200m及以上，或搭设基础标高在200m及以上的起重机械安装和拆卸工程。
- 2.3.3 采用非说明书中基础形式或附着方式进行安装的塔式起重机和施工升降机安装工程。
- 2.3.4 外挂式塔式起重机安装和拆卸工程。 2.3.5 使用屋面吊进行拆卸的塔式起重机拆卸工程。
- 2.3.6 架桥机安装和拆卸工程，使用架桥机进行的桁架安装工程。

☑ 2.4、脚手架工程

- 2.4.1 搭设高度50m及以上的落地式钢管脚手架工程。
- 2.4.2 附着式升降脚手架工程或导轨式工作平台工程。
- 2.4.3 分段架体搭设高度20m及以上的悬挑式脚手架工程。
- 2.4.4 用于幕墙装修及机电安装施工的吊挂平台操作架及索网式脚手架工程。
- 2.4.5 搭设高度8m及以上的移动操作平台架工程。
- 2.4.6 无法按标准规范要求设置连墙件或立杆无法正常落地等异型脚手架工程。
- 2.4.7 不能直接按照产品说明书中参数及安装要求安装的高处作业吊篮工程。

☑ 2.5、拆除工程

- 2.5.1 码头、桥梁、高架、烟囱、水塔或拆除中容易引起有毒有害气体（液）体粉尘扩散、易燃易爆事故发生等特殊建、构筑物的拆除工程。
- 2.5.2 文物保护建筑、优秀历史建筑或历史文化风貌区影响范围内的拆除工程。
- 2.5.3 经鉴定为D级危房且高度超过10m或单体面积超过5000m²的拆除工程。

☐ 2.6、暗挖工程

采用矿山法、盾构法、顶管法施工的隧道、洞室工程。

☐ 2.7、其它

- 2.7.1 施工高度50m及以上的建筑幕墙安装工程。
- 2.7.2 跨度36m及以上的钢结构安装工程，或跨度60m及以上的网架和索膜结构安装工程。
- 2.7.3 开挖深度16m及以上的人工挖孔桩工程。 2.7.4 水下作业工程。
- 2.7.5 地下隧道注浆帷幕工程。 2.7.6 悬挑式工程。
- 2.7.7 重量1000kN及以上的大型结构整体提升、平移、转体等施工工艺。
- 2.7.8 采用新技术、新工艺、新材料、新设备可能影响工程施工安全，尚无国家、行业及地方技术标准的分部分项工程。

3、保障工程周边环境安全和工程施工安全的意见：

3.1 基坑工程

- 3.1.1 基坑工程必须按照规定编制、审核专项施工方案，超过一定规模的深基坑工程必须组织召开专家论证会；基坑支护必须进行专项设计。
- 3.1.2 基坑工程施工企业必须具有相应的资质和安全生产许可证，严禁无资质、超范围从事基坑工程施工。

3.1.3 基坑工程施工前，施工企业应当向现场管理人員和作业人员进行安全技术交底。

- 3.1.4 基坑工程施工必须严格按照专项施工方案组织施工，必须采取有效措施保护基坑主要影响范围内建（构）筑物和地下管线安全。
- 3.1.5 基坑周边施工材料、设施、机动车辆荷载不得超过设计要求的地面荷载允许值。施工单位应根据挖掘机及土石车辆的运行路线，确保车辆运行路线上的土体稳定，限制基坑附近堆载量，严禁超载。

- 3.1.6 基坑工程施工必须采取基坑内外地表水和地下水控制措施，防止出现积水和涌水涌沙。汛期施工时，应当对施工现
- 3.1.7 基坑工程施工必须做到先支护后开挖，严禁超挖，及时回填。采取支撑的支护结构未达到拆除条件时，严禁拆除支撑。给排水系统进行检查和维护，确保排水畅通。

3.1.8 基坑工程必须按照规定实施施工监测和第三方监测，指定专人对基坑周边环境、严格按照监测信息指导施工，根据变形发展情况调整施工参数，如发现位移过大应及时采取措施，防止出现突发事件。

- 3.1.9 土方开挖工程必须按照规定编制、审核专项施工方案，超过一定规模的必须组织召开专家论证会。
- 3.1.10 土方开挖作业人员必须接受入场安全培训，经考核合格后进入施工现场，特种作业人员必须持证上岗。
- 3.1.11 土方开挖前应当在开挖区域四周采用涂有警示色的脚手架钢管搭设双道护栏，并张贴警示标识。

3.1.12 土方开挖过程中发现管道、管线及电缆等地下隐蔽工程或其它不明物体，应立即停止作业并及时上报，待查明情况后后方可继续作业。

- 3.1.13 距离电缆、管线等地下设施1m范围内应当采用人工开挖，人工开挖时，操作人员之间应保持安全距离。
- 3.1.14 基坑土方开挖应遵循“分层、分段、分块、对称、平衡、限时”的原则进行，谨防土体的局部坍塌造成主体结构结构破坏、现场人员伤亡和机械的损坏等工程事故。

- 3.1.15 土方开挖过程中注意施工机械的合理施工顺序，协调施工，避免施工机械对围护结构造成碰撞破坏。
- 3.1.16 雨期开挖基坑（槽）时，应当于坑（槽）内开挖排水沟或填筑挡水堤，边坡应防雨水冲刷。

3.2 模板工程及支撑体系

- 3.2.1 模板工程及支撑体系必须按照规定编制、审核专项施工方案，超过一定规模的必须组织召开专家论证会。
- 3.2.2 模板工程及支撑体系的搭设、拆除单位必须具有相应的资质和安全生产许可证，严禁无资质从事模板工程及支撑体系的搭设作业。

- 3.2.3 模板工程及支撑体系的搭设、拆除人员必须取得建筑施工特种作业人员操作资格证书。
- 3.2.4 模板工程及支撑体系材料进场必须按规定进行验收，未经验收或验收不合格的严禁使用。

- 3.2.5 模板工程及支撑体系的搭设、拆除必须按照专项施工方案组织实施，相关管理人员必须在现场进行监督管理。
- 3.2.6 模板工程及支撑体系施工完成后，必须进行验收，验收合格后方可进行下一道工序。

- 3.2.7 混凝土浇筑时，必须按照专项施工方案规定的顺序进行，应当指定专人对模板及支撑体系进行监测。
- 3.2.8 混凝土强度必须达到规范或设计要求，并经监理单位确认后后方可拆除模板及支撑体系，模板及支撑体系拆除必须自上而下逐层进行。

- 3.2.9 对前述“1.2.2”条及“2.2.2”条的模板支撑工程，应加大支架架管壁厚、减小间距取距，采取专项施工措施；同时，施工单位应根据相关要求及工程实际编制专项施工方案（超过一定规模的危大工程另需论证）。

3.3 起重吊装及起重机械安装拆卸工程

- 3.3.1 起重机械使用单位必须建立起重设备管理制度，并配备专职设备管理人员。
- 3.3.2 起重机械安装验收合格后应当办理使用登记，在机械设备活动范围内设置明显的黄色警示标志。
- 3.3.3 起重机械操作人员必须取得建筑施工特种作业人员操作资格证书。
- 3.3.4 起重机械必须按规定进行维修、维护和保养，设备管理人员必须按规定进行检查。
- 3.3.5 两台以上塔式起重机在同一现场交叉作业时，应当制定塔式起重机防碰撞措施；任意两台塔式起重机之间的最小架设距离应符合规范要求。

- 3.3.6 塔式起重机使用时，起重臂和重物下方严禁人员停留，物件吊运时，严禁从人员上方通过。
- 3.3.7 起重机械安装拆卸作业必须按照规定编制、审核专项施工方案，超过一定规模的要组织专家论证。
- 3.3.8 起重机械安装拆卸单位必须具有相应的资质和安全生产许可证，严禁无资质、超范围从事起重机械安装拆卸作业。
- 3.3.9 起重机械安装拆卸人员、起重机械司机、信号司索工必须取得建筑施工特种作业人员操作资格证书。
- 3.3.10 起重机械安装拆卸作业前，安装拆卸单位应当按照要求办理安装拆卸告知手续。
- 3.3.11 起重机械安装拆卸作业前，应当向现场管理人員和作业人员进行安全技术交底。
- 3.3.12 起重机械安装拆卸作业要严格按照专项施工方案组织实施，相关管理人员必须在现场监督，发现不按专项施工方案施工的，应当要求立即整改。

- 3.3.13 起重机械的升降、附着作业必须由具有相应资质的安装单位严格按照专项施工方案实施。
- 3.3.14 遇大风、大雾、大雨、大雪等恶劣天气，严禁起重机械安装、拆卸和提升作业。
- 3.3.15 塔式起重机械顶升前，应将回转下支座与顶升套架可靠连接，并进行配平。顶升过程中，应确保平衡，不得进行起升、回转、变幅等操作。顶升结束后，应将标准节与回转下支座可靠连接。

- 3.3.16 起重机械加节后需进行附着的，应预先先装附着装置，后顶升加节的顺序进行。附着装置必须符合标准要求；拆卸作业时先降节，后拆除附着装置。

- 3.3.17 辅助起重机械的起重性能必须满足吊装要求，安全装置必须齐全有效，吊索具必须安全可靠，场地必须符合作业要求。
- 3.3.18 起重机械安装完毕及附着作业后，应当按规定进行自检、检验和验收，验收合格后方可投入使用。

3.4 脚手架工程

- 3.4.1 脚手架工程必须按照规定编制、审核专项施工方案，超过一定规模的必须组织召开专家论证会。
- 3.4.2 脚手架的搭设、拆除单位必须具有相应的资质和安全生产许可证，严禁无资质从事脚手架搭设、拆除作业。
- 3.4.3 脚手架的搭设、拆除人员必须取得建筑施工特种作业人员操作资格证书。
- 3.4.4 脚手架材料进场必须按规定进行验收，未经验收或验收不合格的严禁使用。
- 3.4.5 脚手架的搭设、拆除必须按照专项施工方案组织实施，相关管理人员必须在现场进行监督管理。
- 3.4.6 脚手架外侧以及悬挑式脚手架、附着升降脚手架底层应当封闭严密。
- 3.4.7 脚手架必须按专项施工方案设置剪刀撑和连墙件，落地式脚手架搭设场地必须平整坚实；严禁在脚手架上超荷载堆放材料，严禁将模板支架、揽风绳和输送管等固定在架体上。
- 3.4.8 脚手架搭设必须分段组织验收，验收合格后方可投入使用。
- 3.4.9 脚手架拆除必须自上而下逐层进行，严禁上下同时作业，连墙件应当随脚手架逐层拆除，严禁先将连墙件整层或数层拆除后再拆脚手架。

3.5 幕墙工程

- 3.5.1 建筑幕墙安装工程必须按照规定编制、审核专项施工方案，超过一定规模的必须组织召开专家论证。
- 3.5.2 幕墙与主体结构连接的预埋件，应在主体结构施工时按设计要求预埋，预埋件应牢固、位置准确，位置偏差不应大于20mm。预埋位置偏差过大或未设置预埋件时，应制定补救措施或可靠连接方案，经与业主、土建设计单位、幕墙深化设计单位洽商同意后，方可实施。
- 3.5.3 幕墙采用外脚手架工程时，脚手架应经过设计，应与主体结构可靠连接，采用落地式脚手架时，应双排布置。
- 3.5.4 当高层建筑幕墙安装与主体结构施工交叉作业时，在主体结构施工的楼层下方应设置防护网，在距离地面约3m高度处，应设置挑出宽度不小于16m的水平防护网。

- 3.5.5 采用吊篮施工时，吊篮应经过设计，使用前应进行检查，吊篮不应作为竖向运输工具，并不得超载，不应在空中进行吊篮检修，吊篮上的施工人员必须配系安全带。
- 3.5.6 现场焊接作业时，应采取防火措施。

3.6 人工挖孔桩（墩）工程

- 3.6.1 人工挖孔桩（墩）工程必须按照规定编制、审核专项施工方案，超过一定规模的必须组织召开专家论证会。
- 3.6.2 人工挖孔桩的桩净距小于2.5m时，应采用间隔开挖和间隔灌注，且相邻桩最小施工净距不应小于15m。
- 3.6.3 应采用混凝土护壁，护壁厚度及配筋按照图纸要求施工，护壁混凝土达到一定强度且在灌注混凝土24h之后方可拆除模板，再挖下一段土方，然后继续支撑灌注混凝土，如此循环，直至挖至设计要求的深度。如遇有局部或厚度不大于1.5m的流动性淤泥和可能出现涌土、流砂时，每节护壁高度应减小到300~500mm，并随挖、随验、随灌注混凝土，同时也可以采用钢护筒或有效的降水措施。
- 3.6.4 孔内须设置应急救援软梯供施工人員上下；使用的电葫芦、吊笼等应安全可靠，并配有自动卡紧保险装置，不得使用麻绳和尼龙绳吊挂或脚踏并壁凸缘上下，电葫芦应采用按钮式，使用前必须先检验其安全起吊能力。
- 3.6.5 每日开工前应检测并下的有毒、有害气体，并应有相应的安全防护措施，当桩孔开挖深度超过10m时，应有专门的井下送风设备，风量不小于25L/S。
- 3.6.6 孔口四周必须设置防护栏，护栏高度不宜小于0.8m。

- 3.6.7 挖出的土石方应及时运离孔口，不得堆放在孔口周边1m范围内，机动车辆的通行不得对井壁的安全造成影响。

3.7 装配式建筑混凝土预制构件安装工程

- 3.7.1 装配式建筑混凝土预制构件安装工程必须按照规定编制、审核专项施工方案。
- 3.7.2 预制构件进场时，须进行外观检查，并接收相关资料文件。
- 3.7.3 施工单位应编制详细的施工组织设计和专项施工方案，施工方案应结合结构构件深化设计、构件制作、运输和安装全过程的验算，以及施工吊装与支撑体系的验算进行编制，且应包括构件安装及节点临制作、运输和安装全过程的验算，以及施工吊装与支撑体系的验算进行编制，且应包括构件安装及节点施工方案、构件安装的质量管理及安全防护等，充分反映装配式结构施工的特点和工艺流程的特殊要求。
- 3.7.4 吊装用具应按照国家现行有关标准的规定进行设计，验算或试验检验。吊具应根据预制构件形状、尺寸及重量等参数进行配置，吊带水平夹角不宜小于60°，且不应小于45°；对尺寸较大或形状复杂的预制构件，宜采用有分配梁或分配桁架的吊具。
- 3.7.5 为防止预制构件起吊时单点起吊引起构件变形，可采用吊运钢梁均衡起吊就位。
- 3.7.6 预制剪力墙嵌板安装前，应对连接钢筋与预制剪力墙嵌板的配合度进行检查，不允许在安装过程中对连接钢筋进行校正。
- 3.7.7 预制剪力墙外墙嵌板应采用分配梁或分配桁架的吊具，吊点合力作用线应与预制构件重心重合；预制剪力墙外墙嵌板应在校准定位和临时支撑安装完成后方可脱钩。

- 3.7.8 吊装作业安全应复核下列规定：
 - 1、预制构件起吊后，应先将预制构件提升300mm左右后，停稳构件，检查钢丝绳、吊具与预制构件状态，确认吊具安全且挂件平稳后，方可缓慢提升构件。
 - 2、吊机吊装区域内，非作业人员严禁进入，吊运预制构件时，构件下方严禁站人，应待预制构件降落至距地面1m以内方准作业人员靠近，就位固定后方可脱钩。
 - 3、高空应通过绳兜或改支预制构件方向，严禁高空直接用手扶预制构件。
 - 4、遇到雨、雪、雾天气，或者风力大于5级时，不得进行吊装作业。

- 3.7.9 预制墙嵌板安装就位后，应及时校准并采取与楼层间的临时斜支撑措施，且每个预制墙嵌板的上部斜支撑和下部斜支撑各不宜少于2道。

- 3.7.10 施工时应设置临时支撑，支撑要求如下：
 - 1、第一道横墙向支撑间距不大于0.5m。
 - 2、最大支撑间距不大于2m。

- 3.7.11 悬挑构件应层层设置支撑，待结构达到设计承载力要求后方可拆除。
- 3.7.12 施工操作面应设置安全防护围栏或外架，施工中应采取安全防护措施，并应符合《建筑施工高处作业安全技术规范》JGJ80、《建筑机械使用安全技术规程》JGJ33和《施工现场临时用电安全技术规范》JGJ46等相关规定。

- 3.7.13 附着式塔式水平支撑和外用梯水平支撑与主体结构连接方式应由施工单位确定专项方案，由设计单位审批。
- 3.7.14 装配式建筑混凝土预制构件吊点应通过专门设计和计算确定，并且各构件应有指定的方式（竖立或平放）和指定吊点。
- 3.7.15 在运输和吊装过程中，严禁随意通过构件钢筋、非起吊用的预埋件、非指定吊点或增减使用指定吊点进行起吊。
- 3.7.16 以钢筋嵌钩时，必须采用超强度的圆钢，严禁用螺纹钢作为吊点钢筋。
- 3.7.17 预制构件吊具应设置在单件构件重心位置，设置在平衡点上，保证预制构件能水平起吊。

- 3.7.18 预制构件安装过程中废弃物等应进行分类回收，施工中产生的胶黏剂、稀释剂等易燃易爆废弃物应及时收集至指定存储器内并按规定回收处理，严禁丢弃未经处理的废弃物。

3.8 其它

- 3.8.1 施工现场的废水、废气等的处理排放应严格按照国家相关法律法规执行，产生的固体废物必须严格按照《中华人民共和国固体废物污染环境防治法》有关规定妥善收集、存放和清运。
- 3.8.2 施工现场有存放化学品等有毒材料、油料时，必须对库房进行防渗漏处理，必须采取有效措施防止渗漏污染土壤水体。
- 3.8.3 施工现场的主要道路应做硬化处理。裸露的场地和集中堆放的土方应采取覆盖、固化或绿化等措施，采取防止扬尘措施。
- 3.8.4 应严格按照《中华人民共和国环境噪声污染防治法》及地方相关规定，规范施工噪声管理。
- 3.8.5 施工时发现文物古迹、爆炸物、电缆等，应当停止施工，及时向有关部门报告，按照有关规定处理后后方可继续施工。

4、其它说明

1. 在施工过程中，不良地质或特殊岩土层对施工安全和周边环境安全的影响，详见岩土工程勘察设计文件。
2. 根据本工程的实际情况，本说明第二款、第三款列出了设计单位可以明确的危大工程及超过一定规模的危大工程。施工和监理单位若有异议，应及时且明确提出，以便协商落实。
3. 《建办质【2018】31号》之附录1和附录2所列危大工程及超过一定规模的危大工程范围，有些内容与施工方案有关，设计单位无法确认，必须由施工单位、监理和当地安监部门共同确定。
4. 本说明中“危大工程及超过一定规模的危大工程”，计算时相关荷载（标准值）取值如下。此值若与施工实际情况不符，应通知设计单位，按实际条件复核。若涉及到结论的改变，建设单位或施工单位应出具文字说明设计院校，设计单位确认后出具设计变更。
 - (1) 除特殊注明外，施工荷载不超过楼面、屋面使用荷载；
 - (2) 模板及支架自重标准值0.75kN/平方米。
5. 对于超过一定规模的危大工程，施工单位应当组织召开专家论证会对专项施工方案进行论证，实行施工总承包的，由施工总承包单位组织召开专家论证会。专家论证前专项施工方案应当通过施工单位审核和总工程师审查。
6. 专家论证会后，应当形成论证报告，对专项施工方案提出通过、修改后通过或者不通过的一致意见。专家对论证报告负责并签字确认。
 - 专项施工方案实施前，编制人员或者项目技术负责人应当向施工现场管理人員进行方案交底。
 - 施工单位应当按照规定对危大工程进行施工监测和安全巡视，发现危及人身安全等紧急情况时，应当立即组织作业人员撤离危险区域。
7. 建设单位、监理单位、施工单位应仔细设计文件，按照《建设工程安全生产管理条例》和《危险性较大的分部分项工程安全管理规定》等要求，在工程施工中对所有涉及施工安全的部位和环节进行全面、可靠的防护，尤其应加强深基坑、高支模、重吊装、高大脚手架等的防护措施，并严格按照安全施工的强制性标准、规章制度和操作规程施工，以杜绝事故发生，确保工程周边环境安全和工程施工安全。

会签	COOPERATIVE SIGNATURE
专业	会签人
建筑	
结构	
给排水	
暖通	
电气	
总图	



亚瑞建筑设计有限公司
 YARUI ARCHITECTURE DESIGN CO.LTD.
 证书编号：AW111010643
 设计资质等级：甲级
 中国·瑞士
 CHINA·SWITZERLAND

修改阶段	MODIFICATION STAGE	
序号	内容简要说明	日期

备注 REMARK

本图未加盖我院设计出图专用章者无效

亚瑞建筑设计有限公司
YARUI ARCHITECTURE DESIGN CO.,LTD
设计资质甲级：AW111010643
出图专用章

设计阶段	DESIGN STAGE			
方案	初设	交通	园林	地震
人防	消防	报建	招标	施工
				●
设计专业	DESIGN DISCIPLINE			
建筑	结构	给排水	暖通	电气
				●
室外	总图	经济		

合作设计单位 CO-OPERATED WITH

业主名称 CLIENT TITLE

南京老山旅游发展有限公司

工程名称 PROJECT TITLE

3#、18#楼改造项目

图线名称 DRAWING TITLE

危险性较大的分部分项工程专篇

工程号	PROJECT NO.	
工程负责人	PROJECT DIRECTOR	伍广泉
审定人	APPROVED	郭永东
审核人	CHECKED 1	倪锦亚
专业负责人	DISCIPLINE RESPONSIBLE	倪锦亚
校对人	CHECKED 2	储俊华
设计人	DESIGNED	高峰
制图人	DRAWN	高峰
出图比例	SCALE	/
图号	DRAWING NO.	GS-03
出图日期	DATE	2025年09月

中华人民共和国一级注册结构工程师

姓名：倪锦亚

注册号：1101064-S032

有效期：至2028年12月



会签	COOPERATIVE SIGNATURE
专业	会签人
建筑	
结构	
给排水	
暖通	
电气	
总图	



亚瑞建筑设计有限公司
YARUI ARCHITECTURE DESIGN CO., LTD.
证书编号: AW111010643
设计资质等级: 甲级
中国·瑞士
CHINA·SWITZERLAND

修改阶段	MODIFICATION STAGE	
序号	内容简要说明	日期
备注	REMARK	
本图未加盖我院设计出图专用章者无效		

亚瑞建筑设计有限公司
YARUI ARCHITECTURE DESIGN CO., LTD
设计资质等级: AW111010643
出图专用章

设计阶段	DESIGN STAGE			
方案	初设	交通	园林	地震
人防	消防	报建	招标	施工
●				
设计专业	DESIGN DISCIPLINE			
建筑	结构	给排水	暖通	电气
室外	总图	经济		

合作设计单位	CO-OPERATED WITH

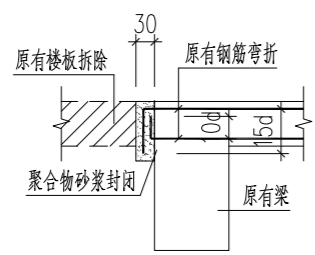
业主名称 CLIENT TITLE
南京老山旅游发展有限公司

工程名称 PROJECT TITLE
3#、18#楼改造项目

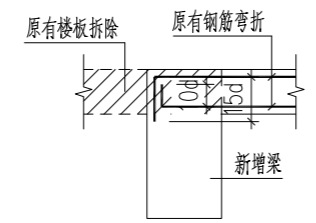
图纸名称 DRAWING TITLE
新增、拆除构件详图

工程号	PROJECT NO.
工程负责人	PROJECT DIRECTOR
审定人	APPROVED
审核人	CHECKED 1
专业负责人	DISCIPLINE RESPONSIBLE
校对人	CHECKED 2
设计人	DESIGNED
制图人	DRAWN
出图比例	SCALE
图号	DRAWING NO.
出图日期	DATE

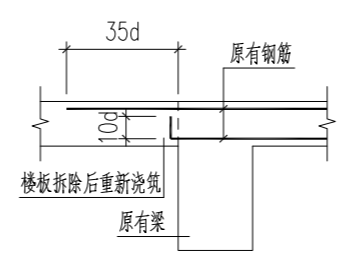
中华人民共和国一级注册结构工程师
姓名: 倪锦亚
注册号: 1101064-S032
有效期: 至2028年12月



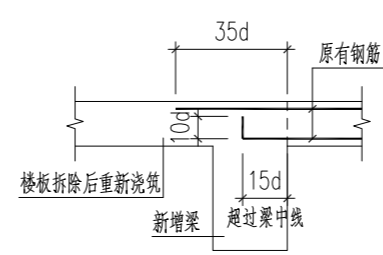
拆除楼板钢筋锚固详图1
(原有梁封口)



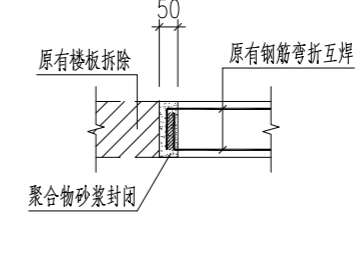
拆除楼板钢筋锚固详图2
(新增梁封口)



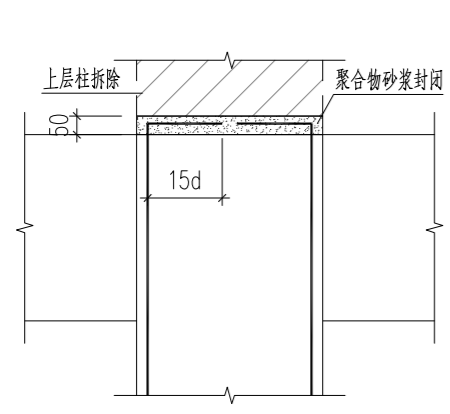
拆除楼板钢筋锚固详图3
(拆除楼板后重新浇筑)



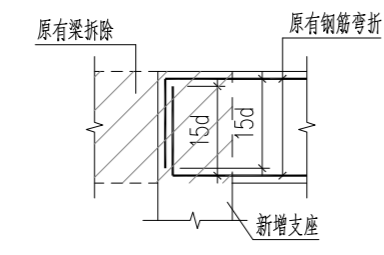
拆除楼板钢筋锚固详图4
(拆除楼板后重新浇筑)



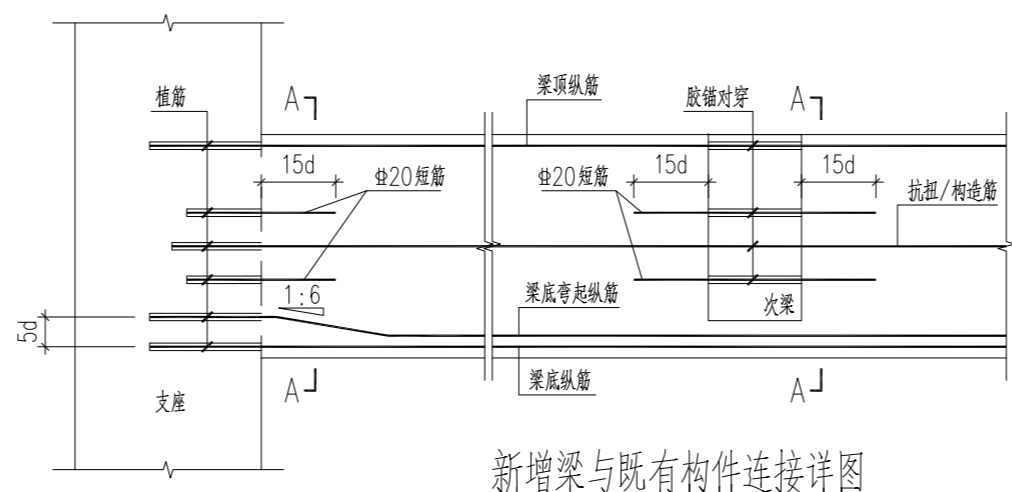
拆除楼板钢筋锚固详图5
(无封口梁)



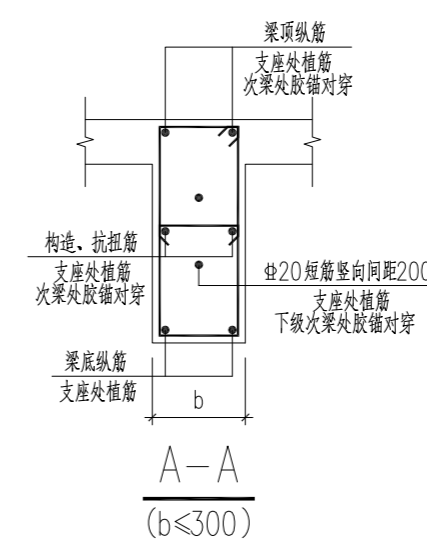
拆除柱钢筋锚固详图



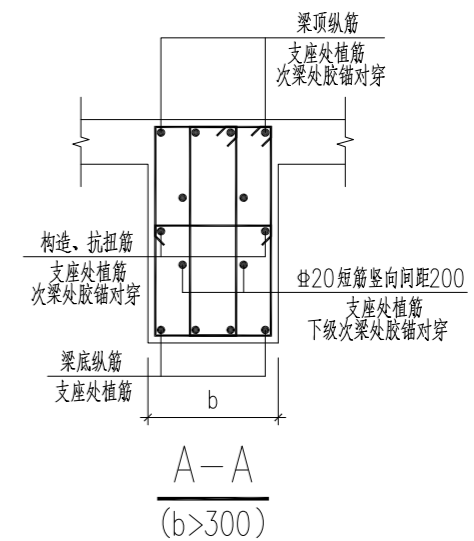
拆除梁钢筋锚固详图2
(新增支座)



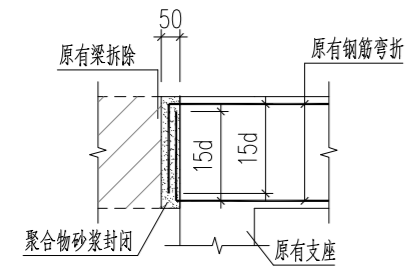
新增梁与既有构件连接详图



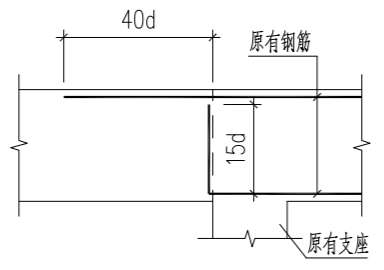
A-A
(b < 300)



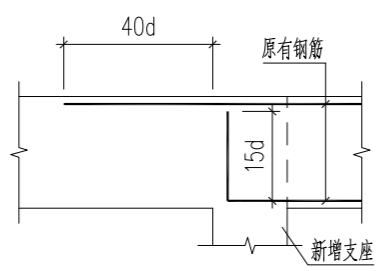
A-A
(b > 300)



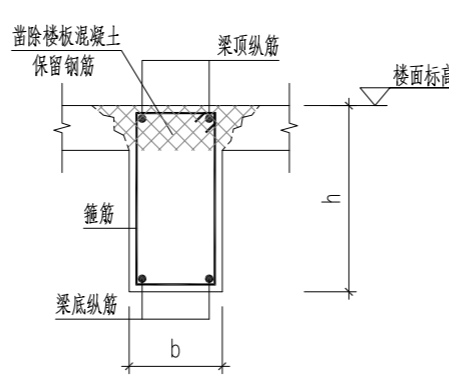
拆除梁钢筋锚固详图1
(保留原有支座)



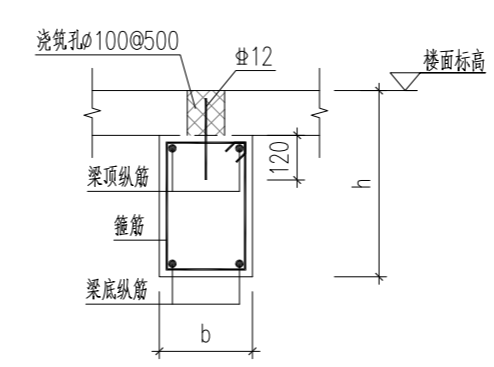
拆除梁钢筋锚固详图3
(保留原有支座重新浇筑)



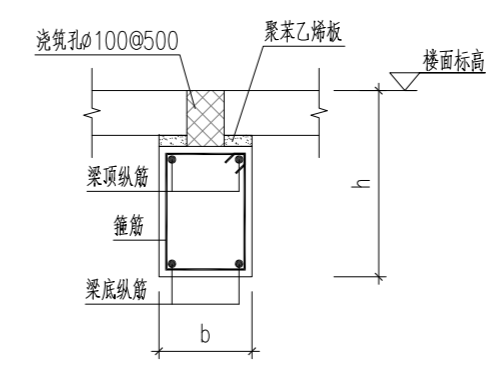
拆除梁钢筋锚固详图4
(新增支座重新浇筑)



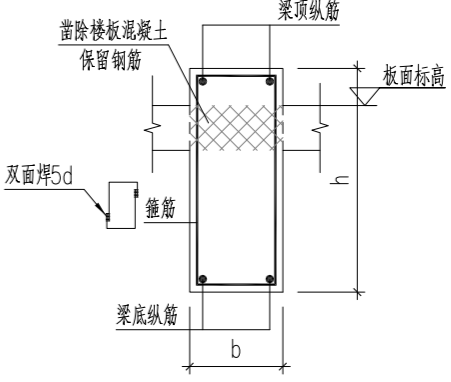
新增梁详图1
(梁顶平板底)



新增梁详图2
(梁顶平板底)

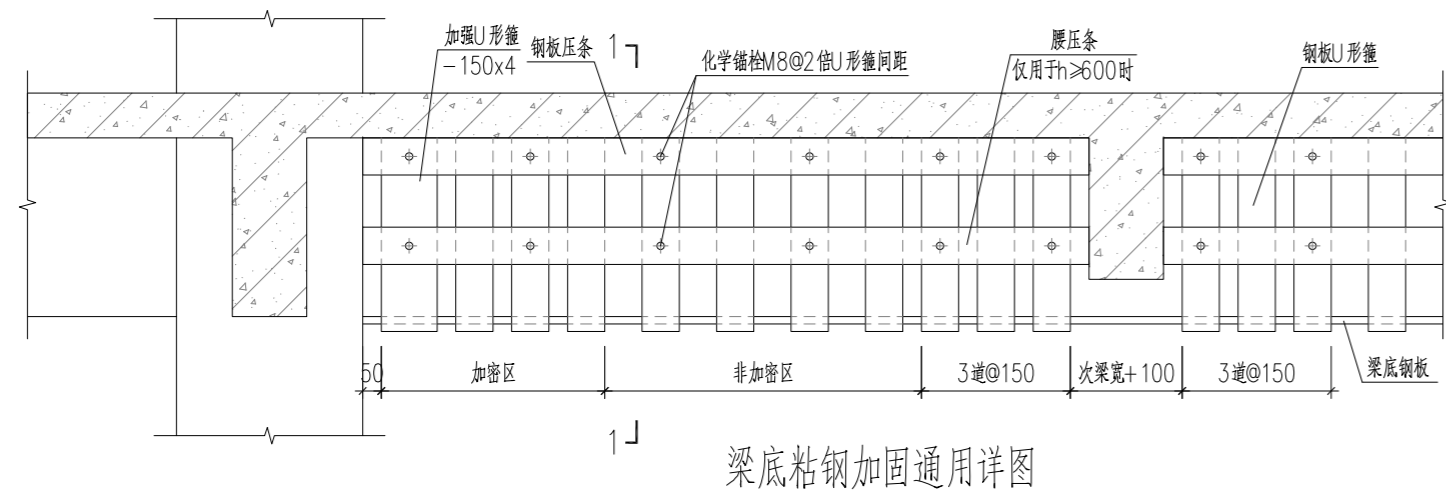


新增梁详图3
(梁顶低于板底)

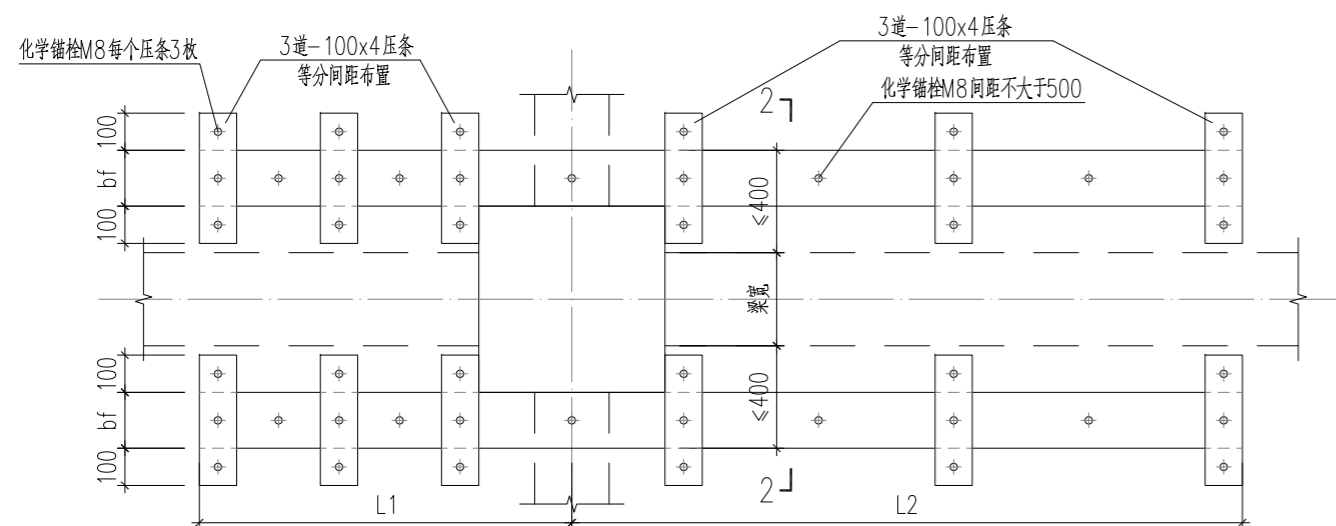


新增梁详图4
(梁顶高于板面)

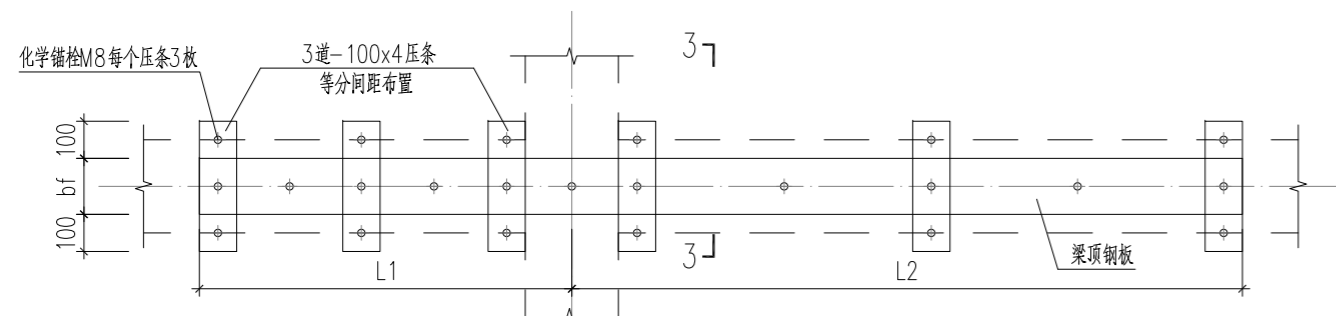
梁粘钢加固详图



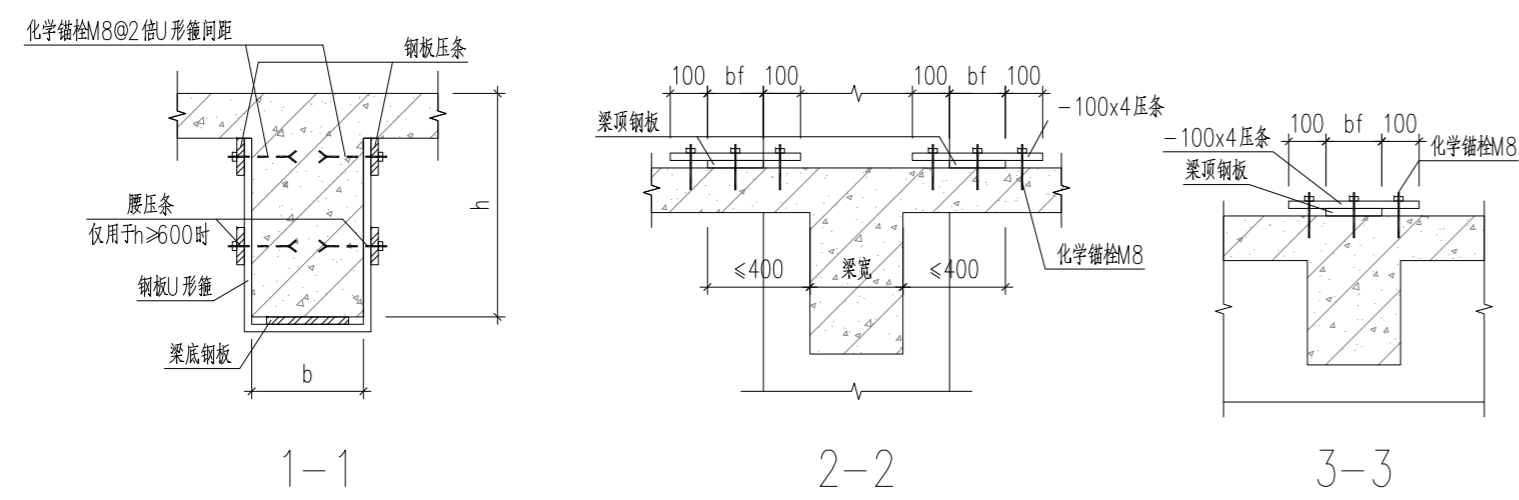
梁底粘钢加固通用详图



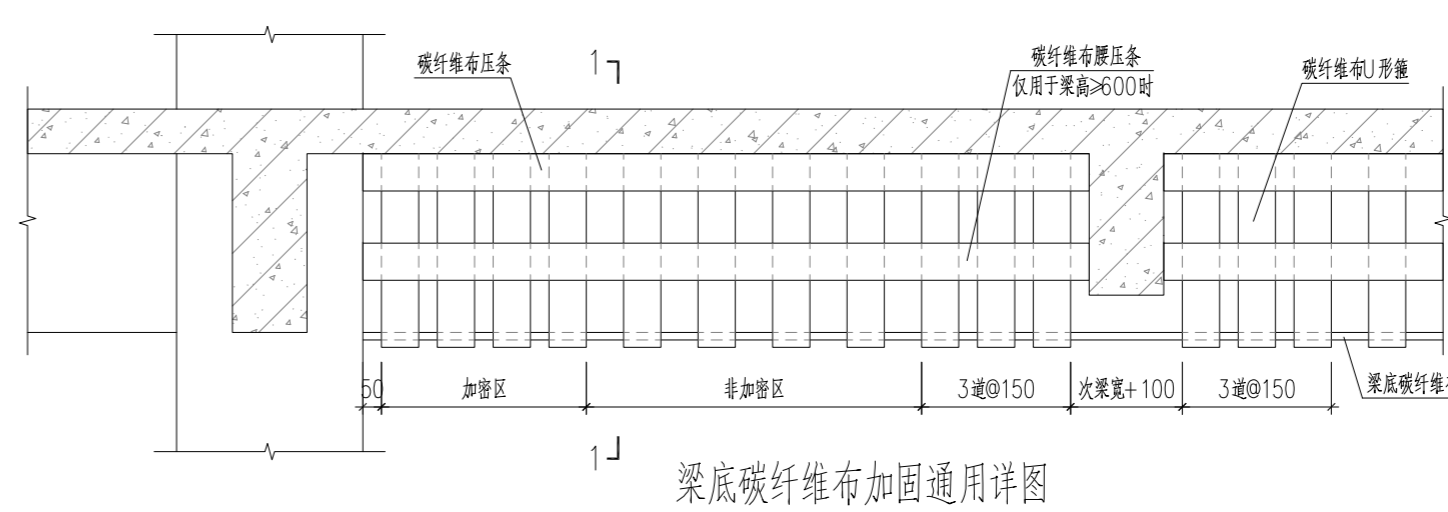
框架梁顶粘钢加固通用详图



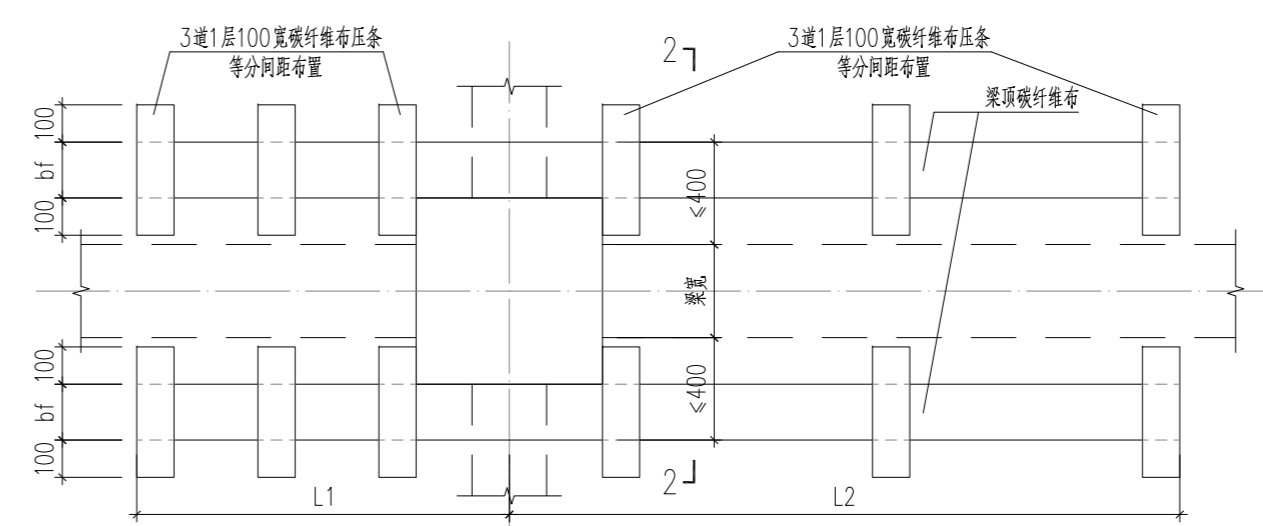
次梁顶粘钢加固通用详图



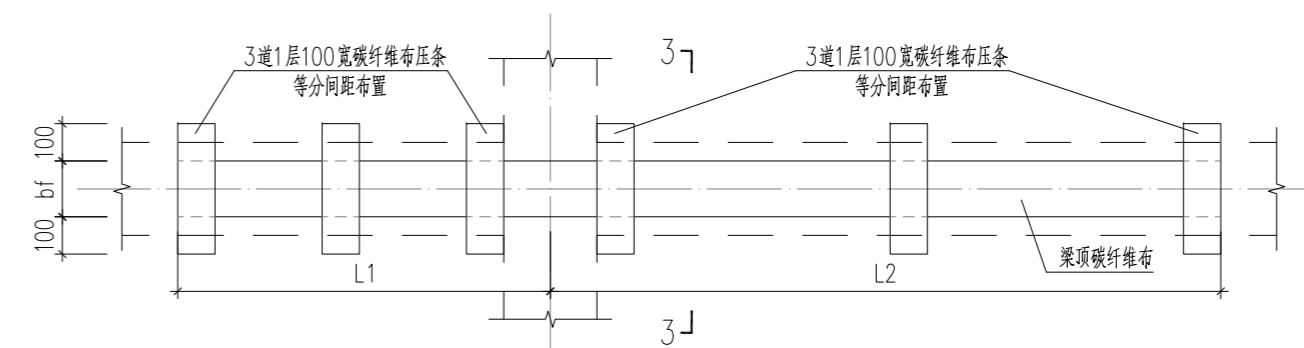
梁粘贴碳纤维布加固详图



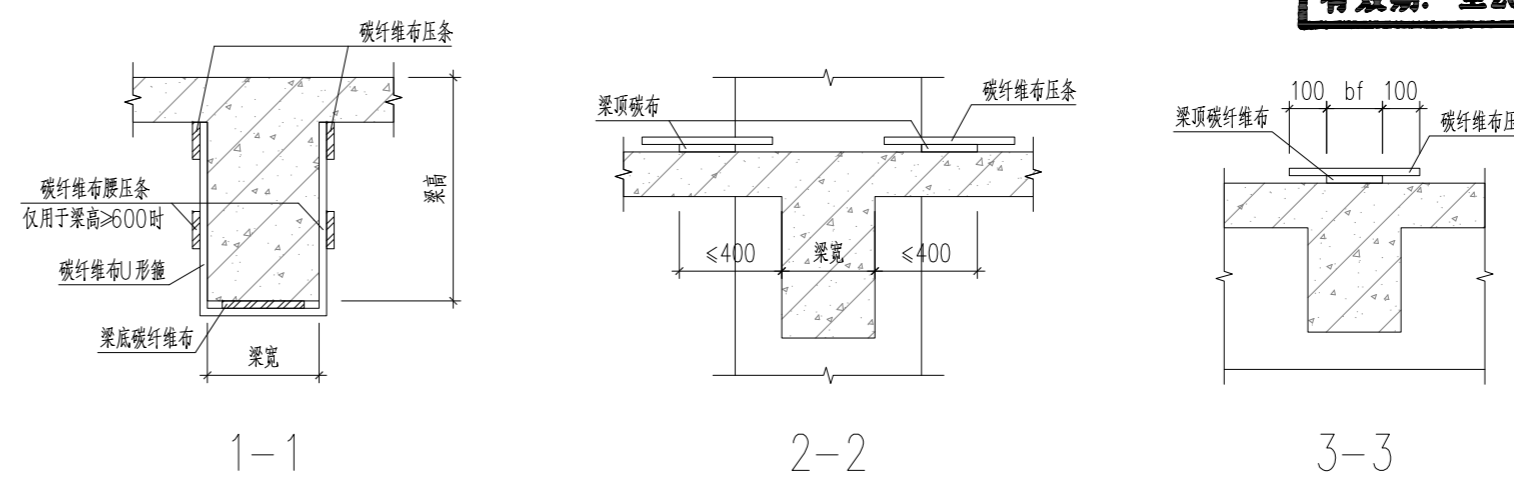
梁底碳纤维布加固通用详图



框架梁顶碳纤维布加固通用详图

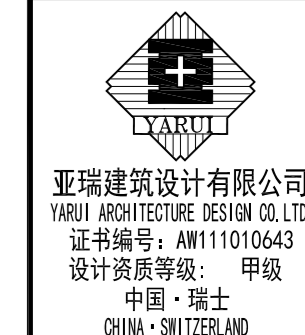


次梁顶碳纤维布加固通用详图



中华人民共和国一级注册结构工程师
姓名: 倪锦亚
注册号: 1101064-S032
有效期: 至2028年12月

会签	COOPERATIVE SIGNATURE
专业	会签人
建筑	
结构	
给排水	
暖通	
电气	
总图	



亚瑞建筑设计有限公司
YARUI ARCHITECTURE DESIGN CO., LTD.
证书编号: AW111010643
设计资质等级: 甲级
中国·瑞士
CHINA·SWITZERLAND

修改阶段	MODIFICATION STAGE
序号	内容简要说明
	日期

备注 REMARK
本图未加盖我院设计出图专用章者无效

亚瑞建筑设计有限公司
YARUI ARCHITECTURE DESIGN CO., LTD
设计资质等级: AW111010643
出图专用章

设计阶段	DESIGN STAGE
方案	初设 交通 园林 地震
人防	消防 报建 招标 施工
设计专业	DESIGN DISCIPLINE
建筑	结构 给排水 暖通 电气
室外	总图 经济

合作设计单位 CO-OPERATED WITH

业主名称 CLIENT TITLE

南京老山旅游发展有限公司

工程名称 PROJECT TITLE

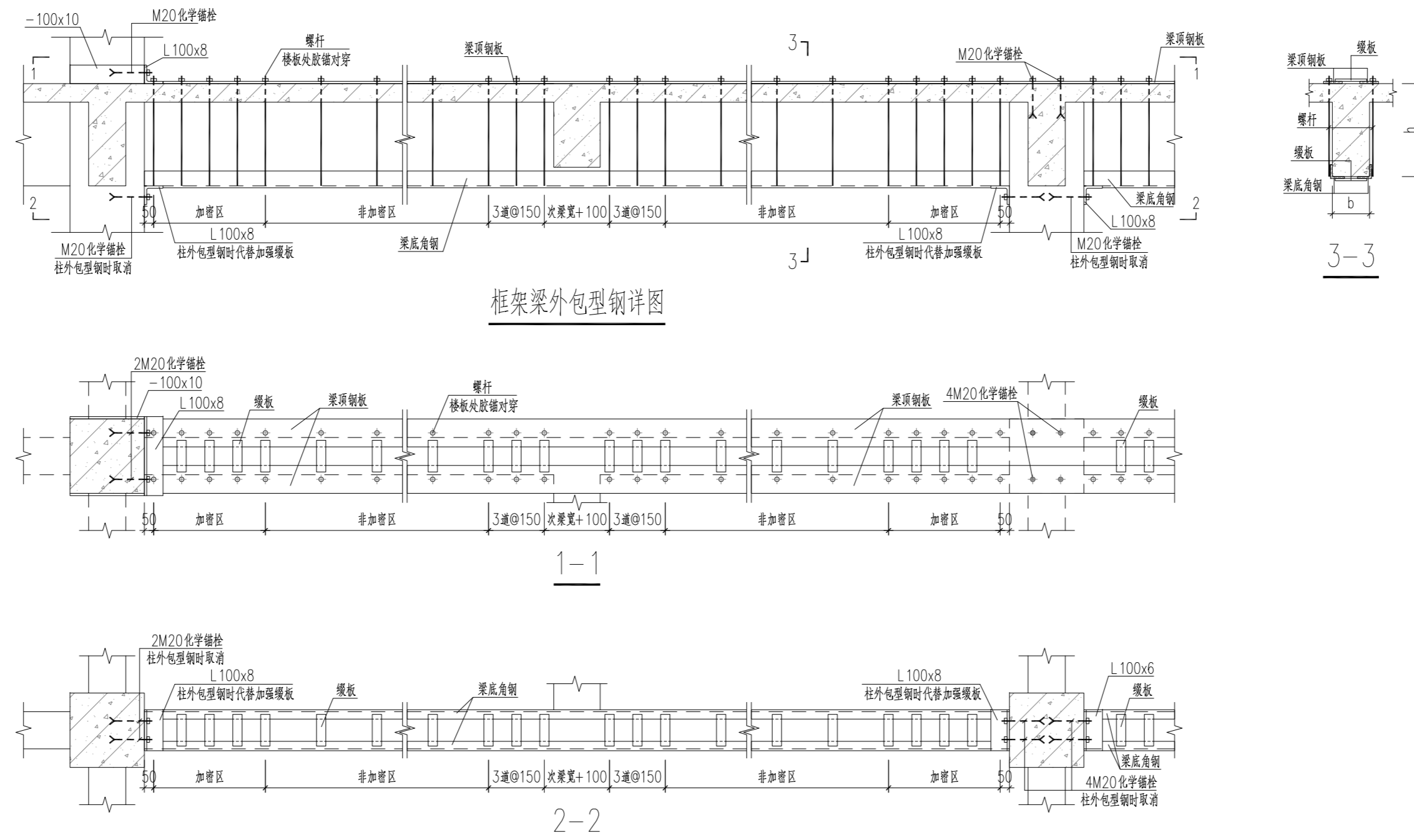
3#, 18#楼改造项目

图纸名称 DRAWING TITLE

梁、板加固详图1

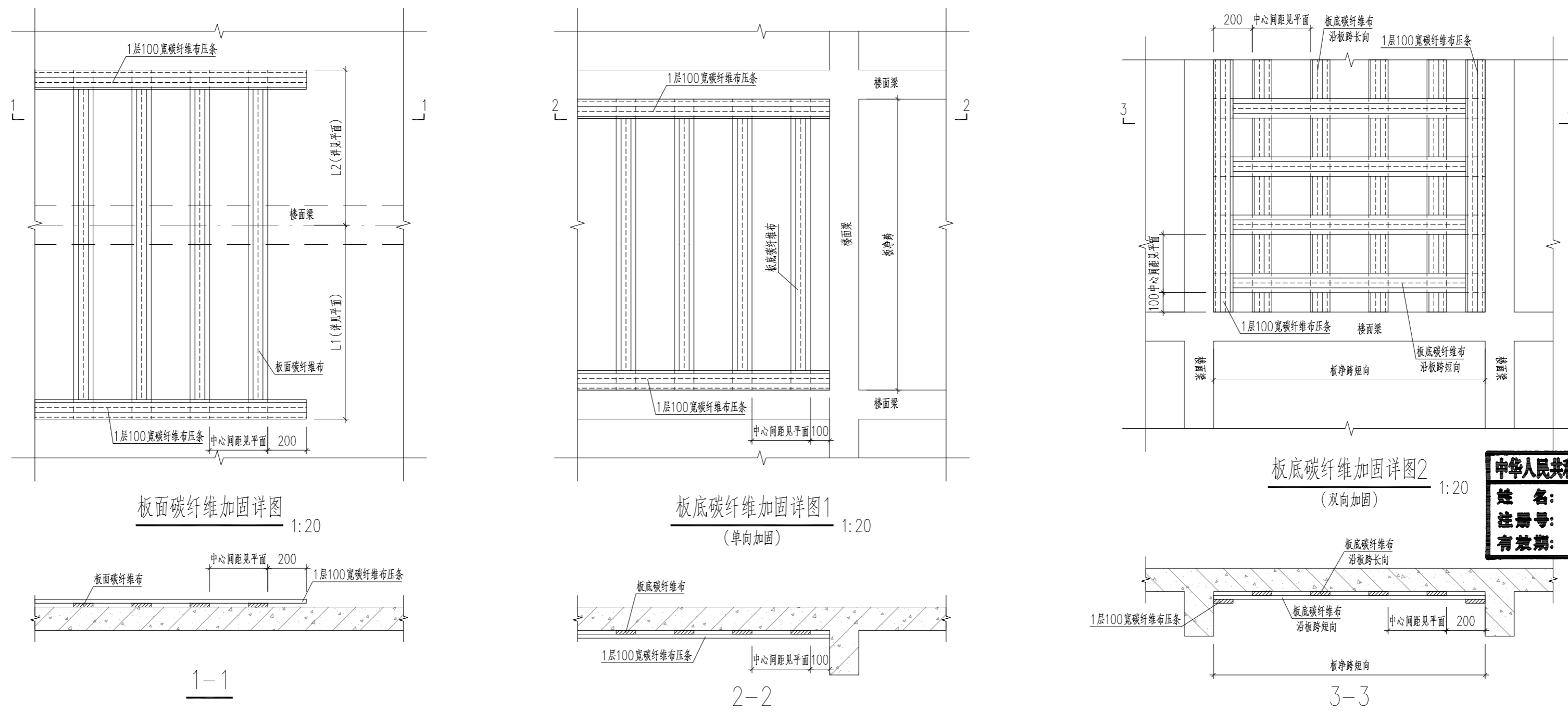
工程号	PROJECT NO.	
工程负责人	PROJECT DIRECTOR	伍广泉
审定人	APPROVED	郭永东
审核人	CHECKED 1	倪锦亚
专业负责人	DISCIPLINE RESPONSIBLE	倪锦亚
校对人	CHECKED 2	储俊华
设计人	DESIGNED	高峰
制图人	DRAWN	高峰
出图比例	SCALE	1:20
图号	DRAWING NO.	GS-06
出图日期	DATE	2025年09月

梁外包型钢加固详图



框架梁外包型钢详图

板粘贴碳纤维布加固详图



板面碳纤维加固详图 1:20

板底碳纤维加固详图1 (单向加固) 1:20

板底碳纤维加固详图2 (双向加固) 1:20

中华人民共和国一级注册结构工程师
姓名: 倪锦亚
注册号: 1101064-S032
有效期至: 2028年12月

会签	COOPERATIVE SIGNATURE
专业	会签人
建筑	
结构	
给排水	
暖通	
电气	
总图	

YARUI
亚瑞建筑设计有限公司
YARUI ARCHITECTURE DESIGN CO., LTD.
证书编号: AW111010643
设计资质等级: 甲级
中国·瑞士
CHINA·SWITZERLAND

修改阶段	MODIFICATION STAGE
序号	内容简要说明 日期

备注 REMARK
本图未加盖我院设计专用章者无效

亚瑞建筑设计有限公司
YARUI ARCHITECTURE DESIGN CO., LTD
设计资质等级: AW111010643
出图专用章

设计阶段	DESIGN STAGE
方案 初设 交通 园林 地震	
人防 消防 报建 招标 施工	

设计专业	DESIGN DISCIPLINE
建筑 结构 给排水 暖通 电气	
室外 总图 经济	

合作设计单位	CO-OPERATED WITH

业主名称	CLIENT TITLE
南京老山旅游发展有限公司	

工程名称	PROJECT TITLE
3#、18#楼改造项目	

图纸名称	DRAWING TITLE
梁、板加固详图2	

工程号	PROJECT NO.	伍广泉
工程负责人	PROJECT DIRECTOR	伍广泉
审定人	APPROVED	郭永东
审核人	CHECKED 1	倪锦亚
专业负责人	DISCIPLINE RESPONSIBLE	倪锦亚
校对人	CHECKED 2	储俊华
设计人	DESIGNED	高峰
制图人	DRAWN	高峰
出图比例	SCALE	1:20
图号	DRAWING NO.	GS-07
出图日期	DATE	2025年09月

会签	COOPERATIVE SIGNATURE
专业	会签人
建筑	
结构	
给排水	
暖通	
电气	
总图	

YARUI

亚瑞建筑设计有限公司
YARUI ARCHITECTURE DESIGN CO.,LTD.
证书编号: AW111010643
设计资质等级: 甲级
中国·瑞士
CHINA·SWITZERLAND

修改阶段	MODIFICATION STAGE	
序号	内容简要说明	日期
备注	REMARK	
本图未加盖我院设计出图专用章者无效		

亚瑞建筑设计有限公司
YARUI ARCHITECTURE DESIGN CO.,LTD
设计资质等级: AW111010643
出图专用章

设计阶段	DESIGN STAGE			
方案	初设	交通	园林	地震
人防	消防	报建	招标	施工

设计专业	DESIGN DISCIPLINE			
建筑	结构	给排水	暖通	电气
室外	总图	经济		

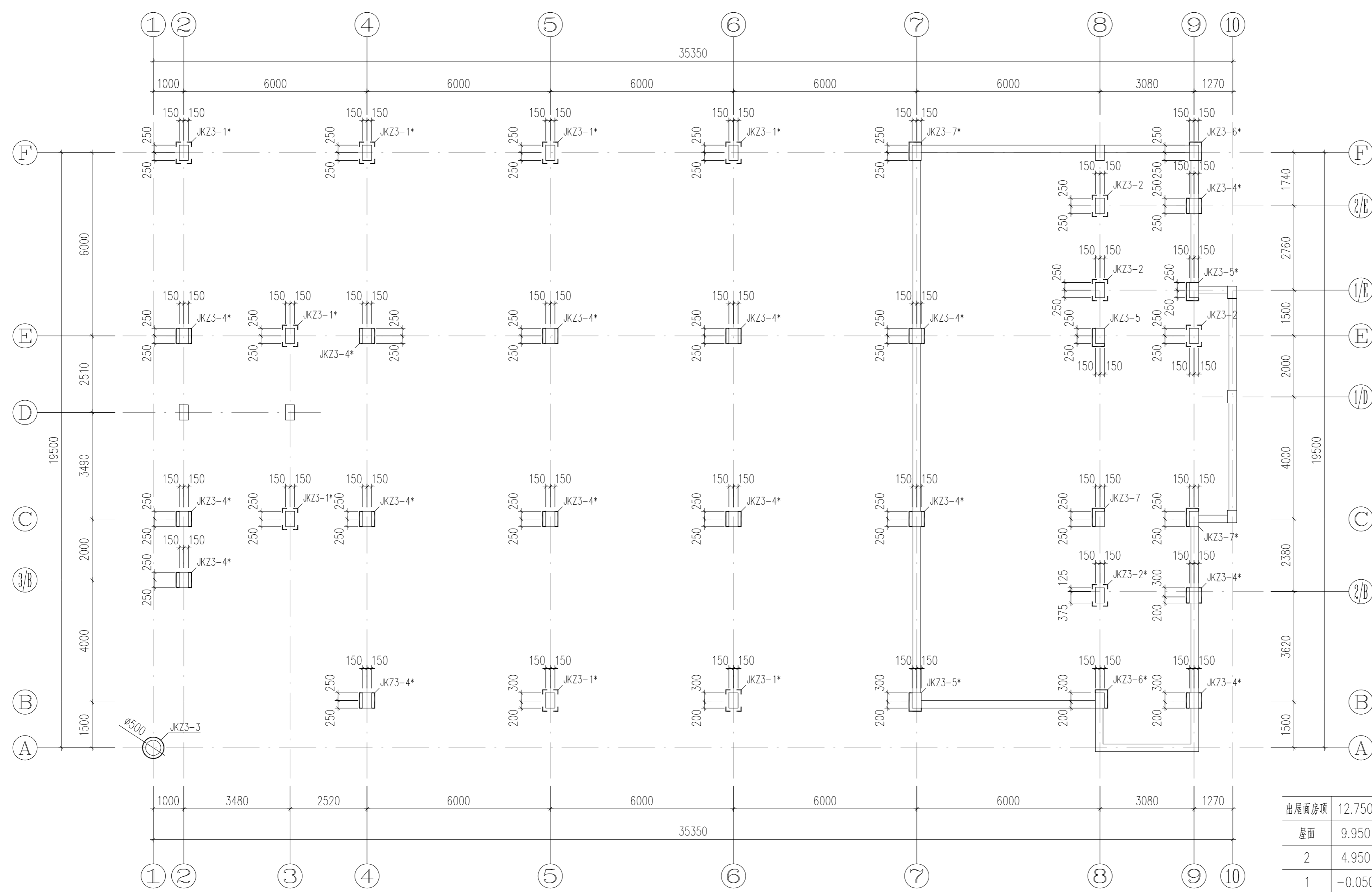
合作设计单位	CO-OPERATED WITH

业主名称	CLIENT TITLE
	南京老山旅游发展有限公司

工程名称	PROJECT TITLE
	3#, 18#楼改造项目

图纸名称	DRAWING TITLE
	3#楼负一层柱加固平面图

工程号	PROJECT NO.	
工程负责人	PROJECT DIRECTOR	伍广泉
审定人	APPROVED	郭永东
审核人	CHECKED 1	倪锦亚
专业负责人	DISCIPLINE RESPONSIBLE	倪锦亚
校对人对	CHECKED 2	储俊华
设计人	DESIGNED	高峰
制图人	DRAWN	高峰
出图比例	SCALE	1:100
图号	DRAWING NO.	GS-08
出图日期	DATE	2025年09月



3#楼负一层柱加固平面图 1:100

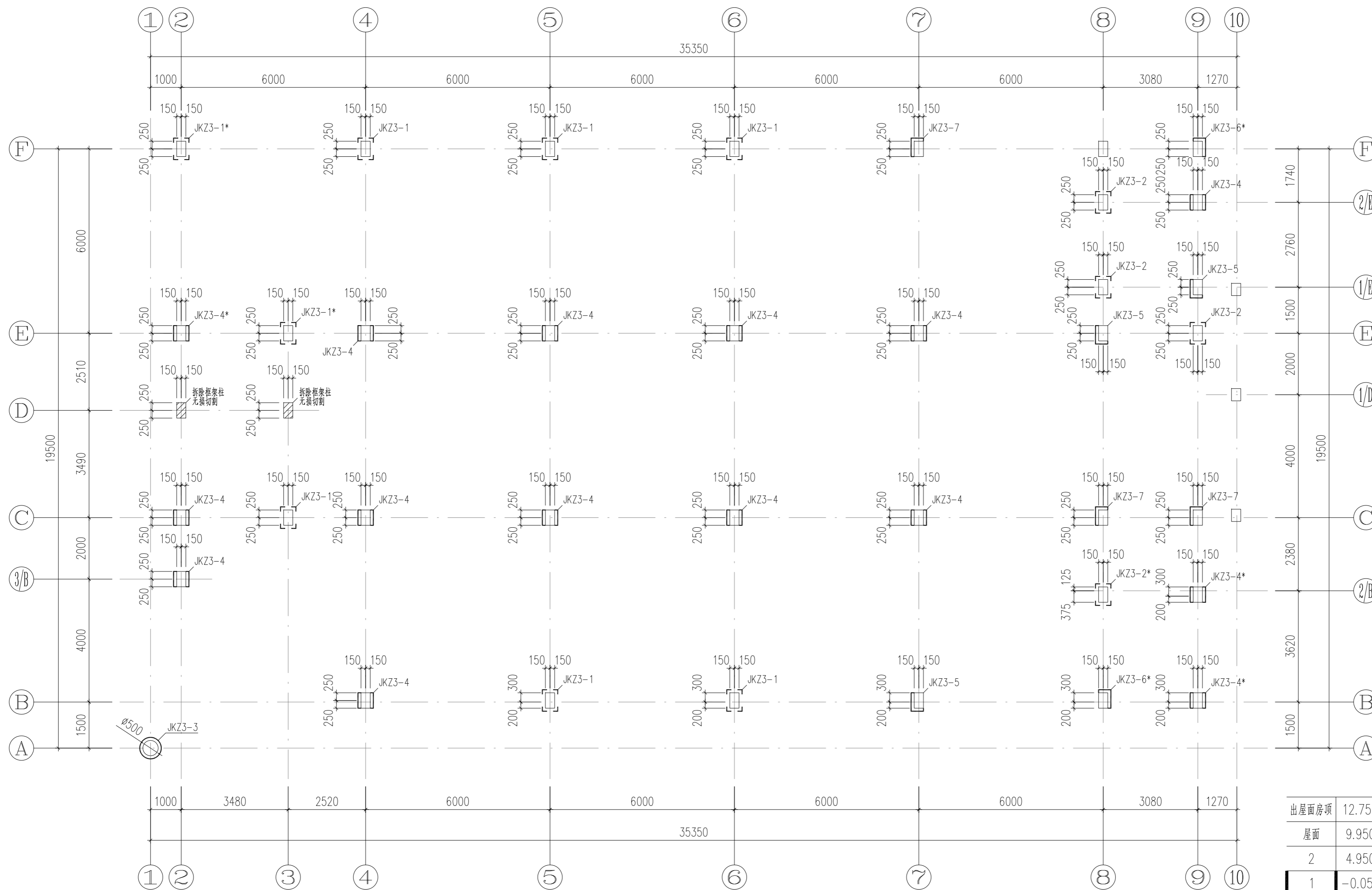
中华人民共和国一级注册结构工程师
姓名: 倪锦亚
注册号: 1101064-S032
有效期: 至2028年12月

- 说明:
- 柱加固做法详见GS-11图。
 - 新增纵筋、箍筋/U形箍/拉筋植筋深度按结构加固设计说明中受拉钢筋执行。
 - 植筋孔间距不应小于5d(d为相邻两根较大钢筋直径)
 - 未加固的混凝土构件应喷涂混凝土表面增强剂。
 - 柱地应加固至基础顶,基坑(槽)开挖时必须做好场地排水工作,不得在未排清基坑积水且未处理好基坑土层前就浇筑基础混凝土。基坑(槽)土方开挖应严格按设计要求进行,不应超挖,采用机械开挖应采取可靠有效施工措施,不得扰动基底原土层,在接近设计标高时必须预留一定厚度的土层使用人工挖掘修平,一般可取300~500mm。

出屋面房顶	12.750			C20
屋面	9.950	2.800		C20
	4.950	5.000		C20
	-0.050	5.000		C20
基础顶	-3.600	3.550		C20

层号	标高(m)	层高(m)	柱	梁、板
			既有结构砼强度等级	

结构层楼层标高
结构层高



3#楼一层柱加固平面图
1:100

中华人民共和国一级注册结构工程师
姓名: 倪锦亚
注册号: 1101064-S032
有效期至: 2028年12月

出屋面房顶	12.750			C20
屋面	9.950	2.800		C20
1	-0.050	5.000		C20
基础顶	-3.600	3.550		C20
层号	标高(m)	层高(m)	柱	梁、板
				既有结构砼强度等级

结构层楼层标高
结构层高

会签	COOPERATIVE SIGNATURE
专业	会签人
建筑	
结构	
给排水	
暖通	
电气	
总图	

YARUI
亚瑞建筑设计有限公司
YARUI ARCHITECTURE DESIGN CO.,LTD.
证书编号: AW111010643
设计资质等级: 甲级
中国·瑞士
CHINA·SWITZERLAND

修改阶段	MODIFICATION STAGE	
序号	内容简要说明	日期
备注	REMARK	
本图未加盖我院设计出图专用章者无效		

亚瑞建筑设计有限公司
YARUI ARCHITECTURE DESIGN CO.,LTD
设计资质等级: AW111010643
出图专用章

设计阶段	DESIGN STAGE
方案	初设 交通 园林 地震
人防	消防 报建 招标 施工

设计专业	DESIGN DISCIPLINE
建筑	结构 给排水 暖通 电气
室外	总图 经济

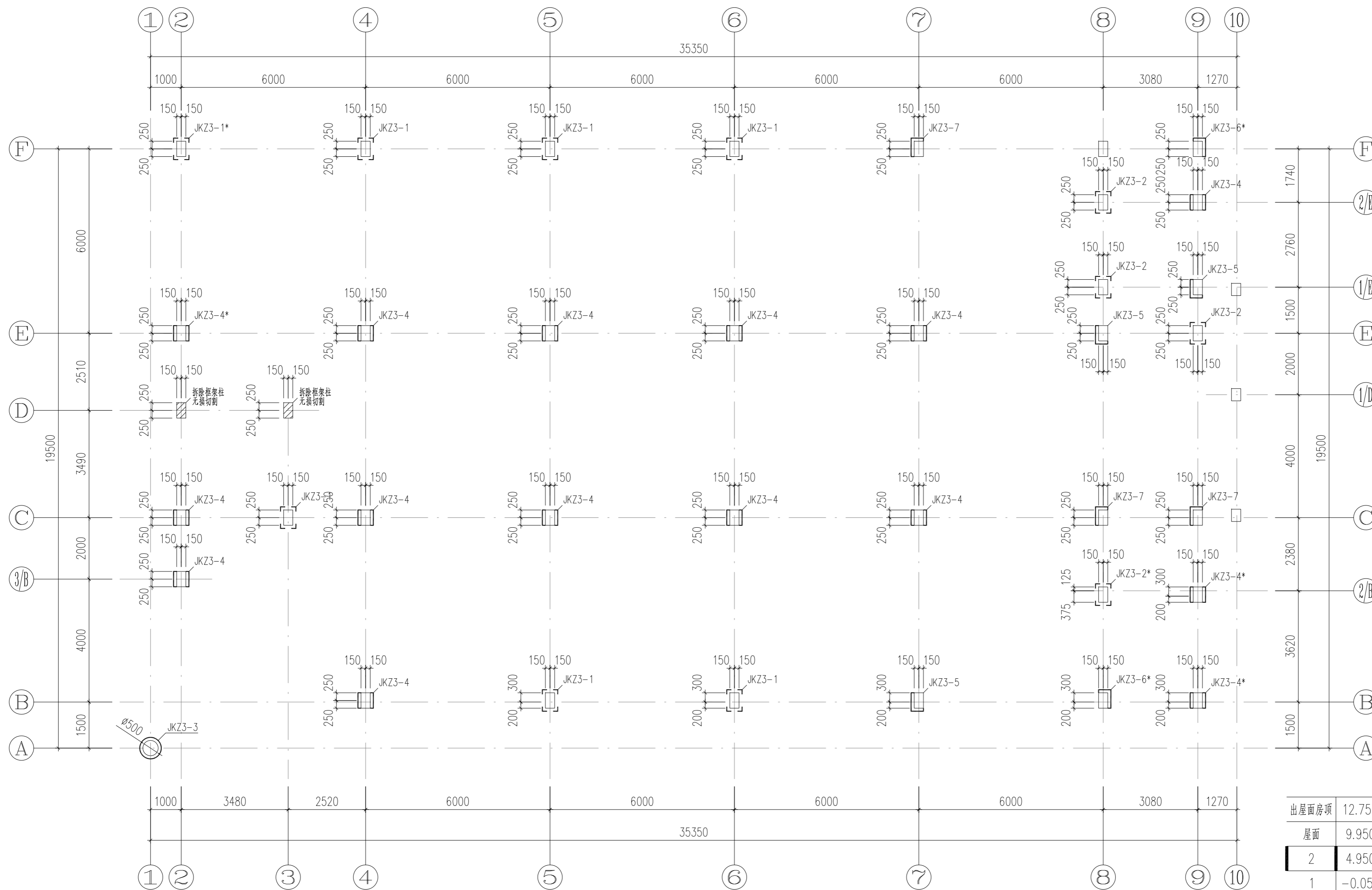
合作设计单位 CO-OPERATED WITH

业主名称 CLIENT TITLE
南京老山旅游发展有限公司

工程名称 PROJECT TITLE
3#, 18#楼改造项目

图纸名称 DRAWING TITLE
3#楼一层柱加固平面图

工程号	PROJECT NO.	2
工程负责人	PROJECT DIRECTOR	伍广泉
审定人	APPROVED	郭永东
审核人	CHECKED 1	倪锦亚
专业负责人	DISCIPLINE RESPONSIBLE	倪锦亚
校对人对	CHECKED 2	储俊华
设计人	DESIGNED	高峰
制图人	DRAWN	高峰
出图比例	SCALE	1:100
图号	DRAWING NO.	GS-09
出图日期	DATE	2025年09月



3#楼二层柱加固平面图
1:100

中华人民共和国一级注册结构工程师
姓名: 倪锦亚
注册号: 1101064-S032
有效期: 至2028年12月

层号	标高(m)	层高(m)	柱	梁、板
出屋面	12.750		C20	C20
屋面	9.950	2.800	C20	C20
2	4.950	5.000	C20	C20
1	-0.050	5.000	C20	C20
基础顶	-3.600	3.550	C20	C20

既有结构砼强度等级

结构层楼层标高
结构层高

会签	COOPERATIVE SIGNATURE
专业	会签人
建筑	
结构	
给排水	
暖通	
电气	
总图	

YARUI
亚瑞建筑设计有限公司
YARUI ARCHITECTURE DESIGN CO.,LTD.
证书编号: AW111010643
设计资质等级: 甲级
中国·瑞士
CHINA·SWITZERLAND

修改阶段	MODIFICATION STAGE	
序号	内容简要说明	日期
备注	REMARK	
本图未加盖我院设计出图专用章者无效		

亚瑞建筑设计有限公司
YARUI ARCHITECTURE DESIGN CO.,LTD
设计资质等级: AW111010643
出图专用章

设计阶段	DESIGN STAGE
方案	初设 交通 园林 地震
人防	消防 报建 招标 施工

设计专业	DESIGN DISCIPLINE
建筑	结构 给排水 暖通 电气
室外	总图 经济

合作设计单位	CO-OPERATED WITH

业主名称	CLIENT TITLE
	南京老山旅游发展有限公司

工程名称	PROJECT TITLE
	3#, 18#楼改造项目

图纸名称	DRAWING TITLE
	3#楼二层柱加固平面图

工程号	PROJECT NO.	
工程负责人	PROJECT DIRECTOR	伍广泉
审定人	APPROVED	郭永东
审核人	CHECKED 1	倪锦亚
专业负责人	DISCIPLINE RESPONSIBLE	倪锦亚
校对	CHECKED 2	储俊华
设计人	DESIGNED	高峰
制图人	DRAWN	高峰
出图比例	SCALE	1:100
图号	DRAWING NO.	GS-10
出图日期	DATE	2025年09月

会签	COOPERATIVE SIGNATURE
专业	会签人
建筑	
结构	
给排水	
暖通	
电气	
总图	



亚瑞建筑设计有限公司
YARUI ARCHITECTURE DESIGN CO., LTD.
证书编号: AW111010643
设计资质等级: 甲级
中国·瑞士
CHINA·SWITZERLAND

修改阶段	MODIFICATION STAGE	
序号	内容简要说明	日期

备注 REMARK
本图未加盖我院设计出图专用章者无效

亚瑞建筑设计有限公司
YARUI ARCHITECTURE DESIGN CO., LTD
设计资质等级: AW111010643
出图专用章

设计阶段	DESIGN STAGE			
方案	初设	交通	园林	地震
人防	消防	报建	招标	施工

设计专业	DESIGN DISCIPLINE			
建筑	结构	给排水	暖通	电气
室外	总图	经济		

合作设计单位 CO-OPERATED WITH

业主名称 CLIENT TITLE
南京老山旅游发展有限公司

工程名称 PROJECT TITLE
3#、18#楼改造项目

图纸名称 DRAWING TITLE
3#楼柱加固做法表

工程号	PROJECT NO.	
工程负责人	PROJECT DIRECTOR	伍广泉
审定人	APPROVED	郭永东
审核人	CHECKED 1	倪锦亚
专业负责人	DISCIPLINE RESPONSIBLE	倪锦亚
校对人	CHECKED 2	储俊华
设计人	DESIGNED	高峰
制图人	DRAWN	高峰
出图比例	SCALE	/
图号	DRAWING NO.	GS-11
出图日期	DATE	2025年09月

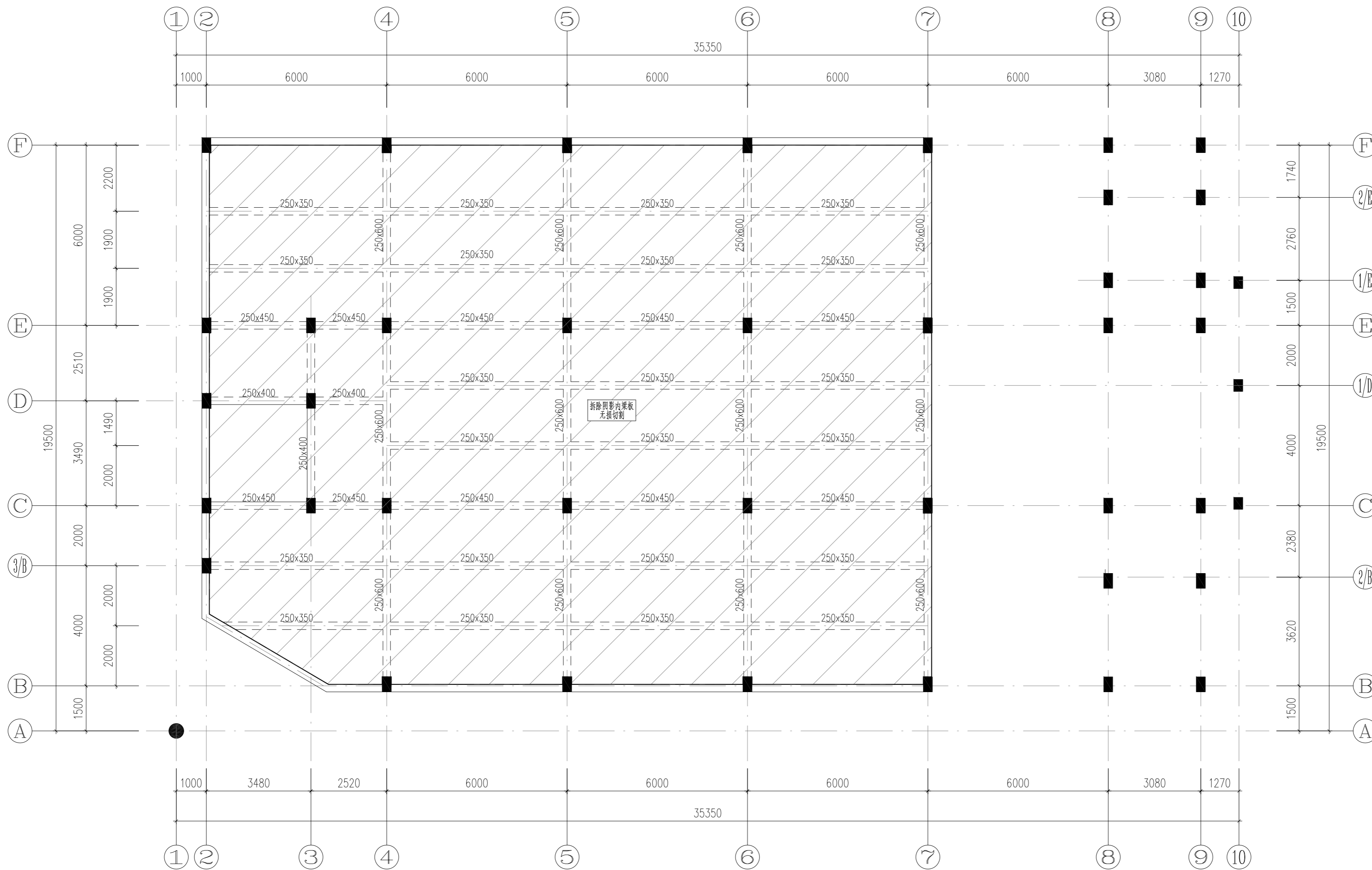
中华人民共和国一级注册结构工程师
姓名: 倪锦亚
注册号: 1101064-S032
有效期: 至2028年12月

柱增大截面加固表

简图					
编号	JKZ3-3(*)	JKZ3-4(*)	JKZ3-5(*)	JKZ3-6(*)	JKZ3-7(*)
b×h(圆形截面D)	500	300×500	300×500	300×500	300×500
b1(圆形截面d1)	75	100	100	/	100
b2	/	100	/	100	/
h1	/	/	80	/	80
h2	/	/	/	80	/
角筋(圆形截面纵筋)	16Φ18	Φ20	Φ20	Φ20	Φ20
b边纵筋	/	/	2Φ20	2Φ20	2Φ20
h边纵筋	/	2Φ20	3Φ20	3Φ20	3Φ20
箍筋、拉筋、U形箍	Φ10@100	Φ8@100/200(2×4)	Φ8@100/200(4×5)	Φ8@100/200(4×5)	Φ8@100/200(4×5)
加密区长度	一层柱底(-0.050m算起)1500,柱顶800 二层柱底、柱顶800 出屋面房间柱底、柱顶500 带**柱箍筋全高加密				

柱外包型钢加固表

编号	JKZ3-1(*)	JKZ3-2(*)
b×h	300×500	300×500
角钢	L75×5	L80×8
缀板	-50×5@200/300	-50×5@200/300
对拉螺杆	8.8级M12@150	8.8级M12@150
加密区长度	一层柱底(-0.050m算起)1500,柱顶800 二层柱底、柱顶800 出屋面房间柱底、柱顶500 带**柱箍筋全高加密	



3#楼2.900m夹层结构拆除平面图 1:100

中华人民共和国一级注册结构工程师
姓名: 倪锦亚
注册号: 1101064-S032
有效期: 至2028年12月

说明:

- 1、拆除工程施工前应全面了解拆除工程的相关图纸(包括原各专业设计图纸)和相关卷宗资料。应先行实地勘察,调查了解拆除部分结构及设施和毗邻结构、设施等分布情况。组织专业人员编制施工组织设计和安全技术措施,必须具有可靠安全保障及结构实时监测措施方可施工。
- 2、对拆除工程施工的区域,应设置硬质封闭围挡及安全警示标志,严禁无关人员进入施工区域。当拟拆除结构与毗邻结构安全距离不能满足要求时,必须采取相应的安全防护措施。
- 3、拆除工程施工前,应对影响施工的管线、设施等进行迁移工作;需保留的管线、设施应采取相应的防护措施;应确保外荷载均已被清除、移走或卸载;同时保证拆除的构件已被固定,方可进行拆除工作。
- 4、结构的拆除方式主要采用静力切割及人工拆除、小型机械拆除辅助相结合的方式,拆除时严禁震动影响原结构构件。采用静力切割拆除时需保证待拆除的部分各构件处于非承重状态,在施工前应在拆除梁、板下布置临时支撑。
- 5、采用人工拆除作业时,水平构件上严禁人员聚集或集中堆放物料,作业人员应在稳定的结构或脚手架上操作。
- 6、拆卸的各种构件及物料应及时清理、分类存放,并应处于安全稳定状态。
- 7、拆除施工时应做好施工安全管理,应对作业人员、设备、用电、消防等按照相关规定制定相应的安全措施。

会签	COOPERATIVE SIGNATURE
专业	会签人
建筑	
结构	
给排水	
暖通	
电气	
总图	



亚瑞建筑设计有限公司
YARUI ARCHITECTURE DESIGN CO., LTD.
证书编号: AW111010643
设计资质等级: 甲级
中国·瑞士
CHINA · SWITZERLAND

修改阶段 MODIFICATION STAGE

序号	内容简要说明	日期

备注 REMARK

本图未加盖我院设计出图专用章者无效

亚瑞建筑设计有限公司
YARUI ARCHITECTURE DESIGN CO., LTD.
设计资质等级: AW111010643
出图专用章

设计阶段 DESIGN STAGE

方案	初设	交通	园林	地震
人防	消防	报建	招标	施工

设计专业 DESIGN DISCIPLINE

建筑	结构	给排水	暖通	电气
室外	总图	经济		

合作设计单位 CO-OPERATED WITH

业主名称 CLIENT TITLE

南京老山旅游发展有限公司

工程名称 PROJECT TITLE

3#、18#楼改造项目

图纸名称 DRAWING TITLE

3#楼2.900m夹层结构拆除平面图

工程号 PROJECT NO.

工程负责人 PROJECT DIRECTOR

伍广泉

审定人 APPROVED

郭永东

审核人 CHECKED 1

倪锦亚

专业负责人 DISCIPLINE RESPONSIBLE

倪锦亚

校对人对 CHECKED 2

储俊华

设计人 DESIGNED

高峰

制图人 DRAWN

高峰

出图比例 SCALE

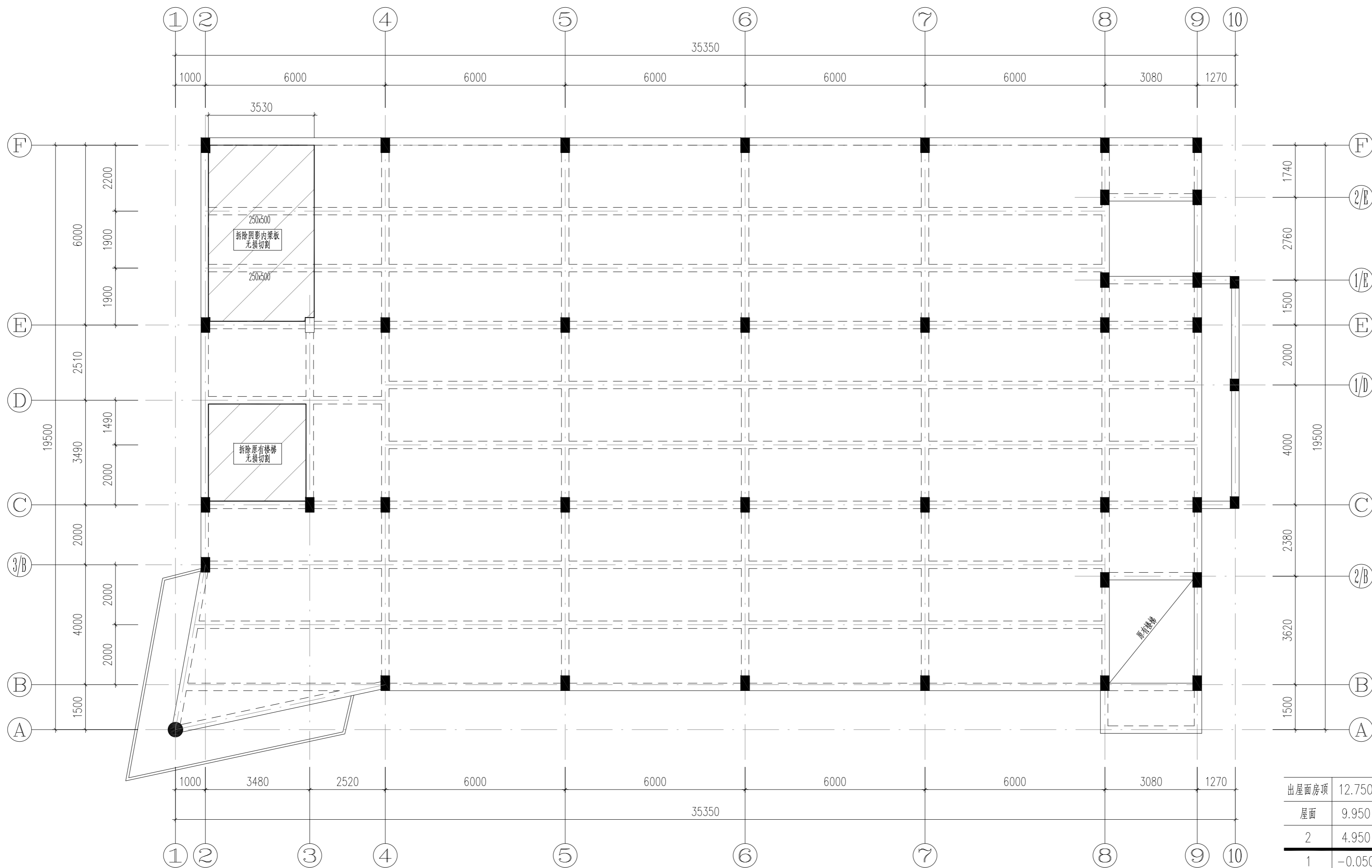
1:100

图号 DRAWING NO.

GS-12

出图日期 DATE

2025年09月



3#楼二层结构拆除平面图
1:100

出屋面房顶	12.750			C20
屋面	9.950	2.800		C20
2	4.950	5.000		C20
1	-0.050	5.000		C20
基础顶	-3.600	3.550		C20
层号	标高(m)	层高(m)	柱	梁、板
			既有结构砼强度等级	

结构层楼层标高
结构层高

中华人民共和国一级注册结构工程师
姓名: 倪锦亚
注册号: 1101064-S032
有效期至: 至2028年12月

会签	COOPERATIVE SIGNATURE
专业	会签人
建筑	
结构	
给排水	
暖通	
电气	
总图	



亚瑞建筑设计有限公司
YARUI ARCHITECTURE DESIGN CO., LTD.
证书编号: AW111010643
设计资质等级: 甲级
中国·瑞士
CHINA·SWITZERLAND

修改阶段 MODIFICATION STAGE

序号	内容简要说明	日期

备注 REMARK

本图未加盖我院设计专用章者无效

亚瑞建筑设计有限公司
YARUI ARCHITECTURE DESIGN CO., LTD.
设计资质等级: AW111010643
出图专用章

设计阶段 DESIGN STAGE

方案	初设	交通	园林	地震
人防	消防	报建	招标	施工

设计专业 DESIGN DISCIPLINE

建筑	结构	给排水	暖通	电气
室外	总图	经济		

合作设计单位 CO-OPERATED WITH

业主名称 CLIENT TITLE

南京老山旅游发展有限公司

工程名称 PROJECT TITLE

3#、18#楼改造项目

图纸名称 DRAWING TITLE

3#楼二层结构拆除平面图

工程号 PROJECT NO.

工程负责人 PROJECT DIRECTOR

伍广泉

审定人 APPROVED

郭永东

审核人 CHECKED 1

倪锦亚

专业负责人 DISCIPLINE RESPONSIBLE

倪锦亚

校对人对 CHECKED 2

储俊华

设计人 DESIGNED

高峰

制图人 DRAWN

高峰

出图比例 SCALE

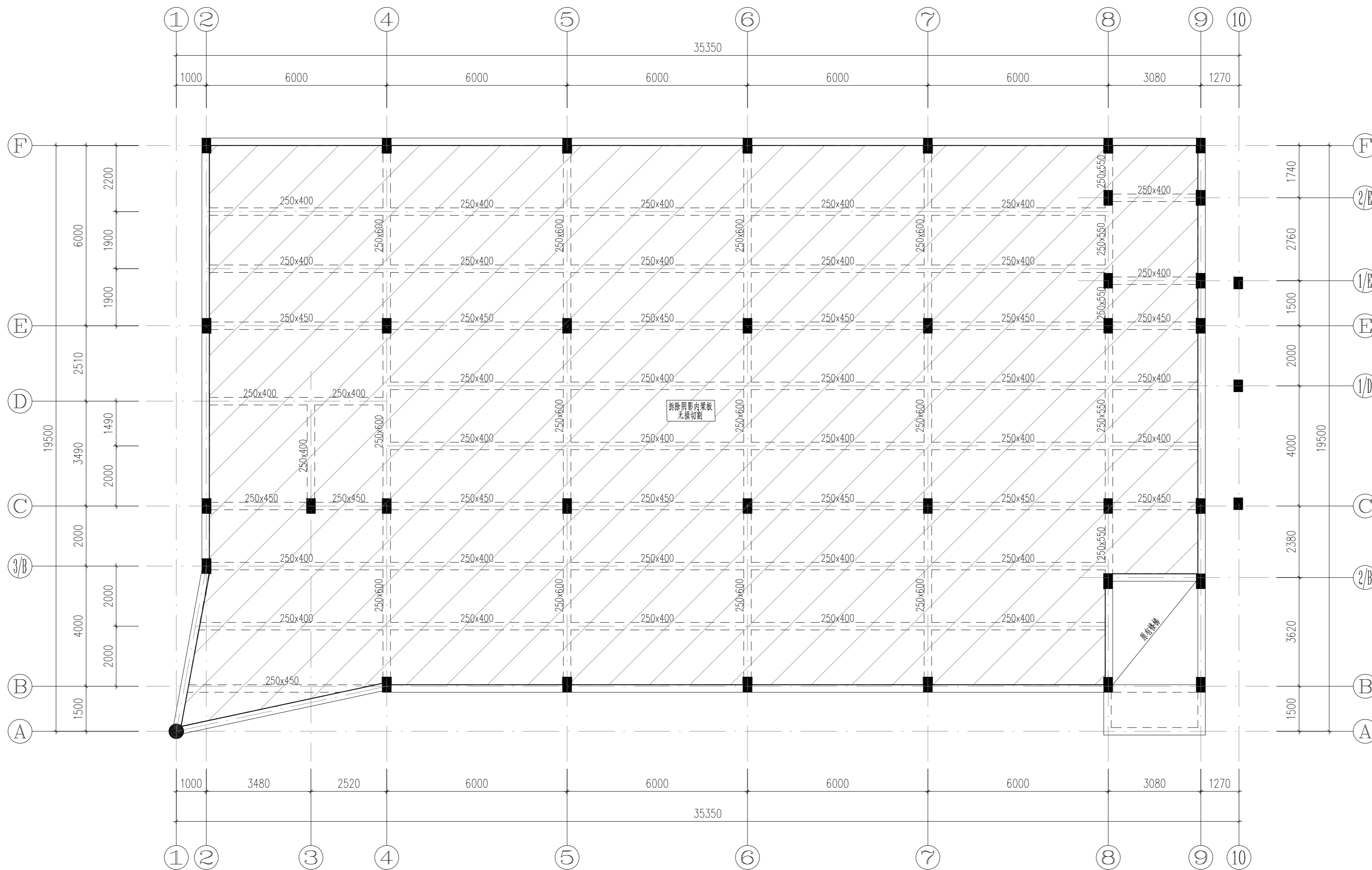
1:100

图号 DRAWING NO.

GS-13

出图日期 DATE

2025年09月



3#楼7.900m夹层结构拆除平面图
1:100

中华人民共和国一级注册结构工程师
姓名: 倪锦亚
注册号: 1101064-S032
有效期: 至2028年12月

会签	COOPERATIVE SIGNATURE
专业	会签人
建筑	
结构	
给排水	
暖通	
电气	
总图	


 亚瑞建筑设计有限公司
 YARUI ARCHITECTURE DESIGN CO.,LTD.
 证书编号: AW111010643
 设计资质等级: 甲级
 中国·瑞士
 CHINA·SWITZERLAND

修改阶段	MODIFICATION STAGE
序号	内容简要说明
	日期

备注 REMARK
本图未加盖我院设计出图专用章者无效

亚瑞建筑设计有限公司
YARUI ARCHITECTURE DESIGN CO.,LTD
 设计资质等级: AW111010643
出图专用章

设计阶段	DESIGN STAGE
方案	初设 交通 园林 地震
人防	消防 报建 招标 施工

设计专业	DESIGN DISCIPLINE
建筑	结构 给排水 暖通 电气
室外	总图 经济

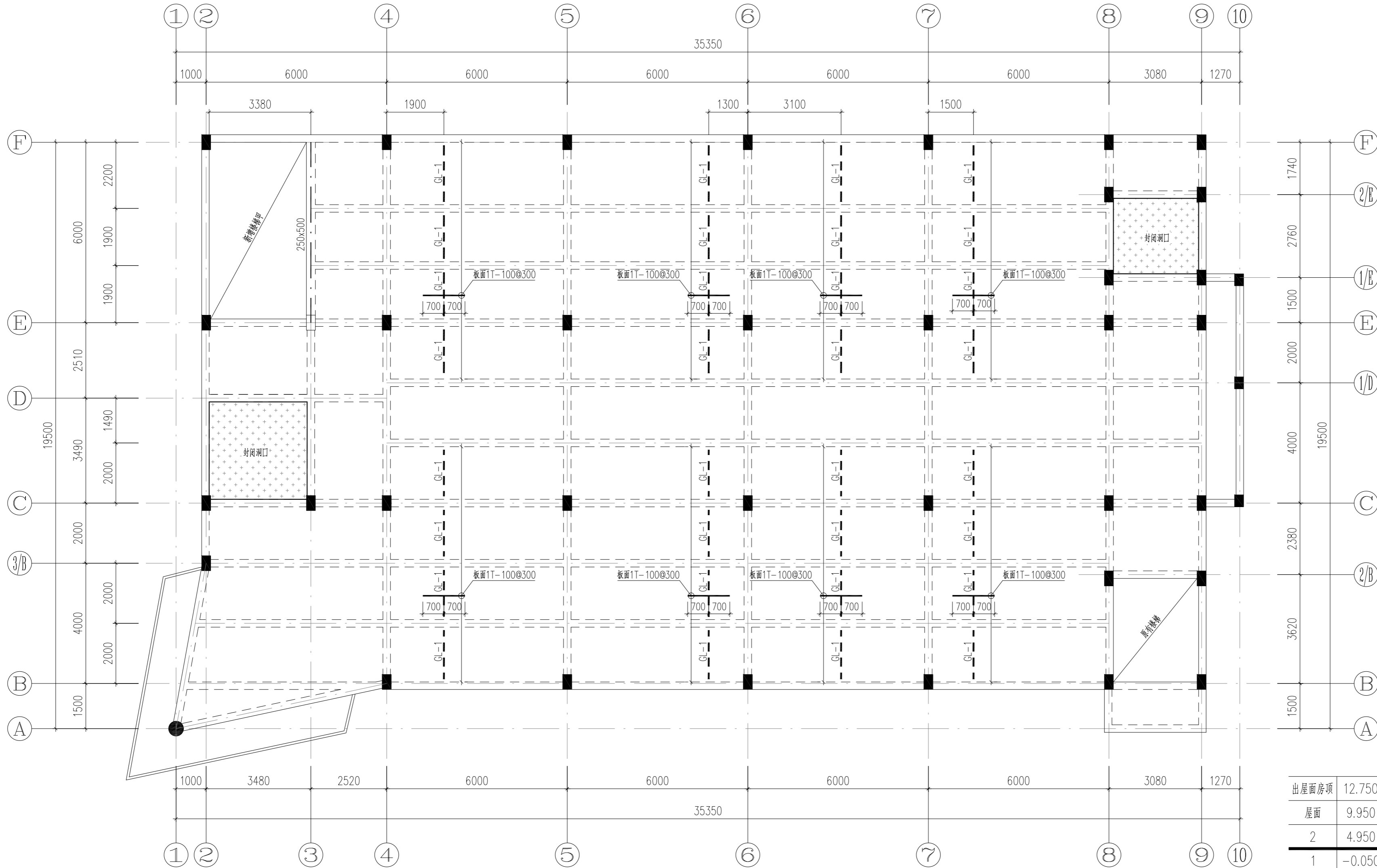
合作设计单位 CO-OPERATED WITH

业主名称 CLIENT TITLE
南京老山旅游发展有限公司

工程名称 PROJECT TITLE
3#, 18#楼改造项目

图纸名称 DRAWING TITLE
3#楼7.900m夹层结构拆除平面图

工程号	PROJECT NO.
工程负责人	PROJECT DIRECTOR
审定人	APPROVED
审核人	CHECKED 1
专业负责人	DISCIPLINE RESPONSIBLE
校对1	CHECKED 2
设计人	DESIGNED
制图人	DRAWN
出图比例	SCALE
图号	DRAWING NO.
出图日期	DATE



3#楼二层结构改造与板加固平面图

钢梁一览表

序号	编号	规格	种类	材质
1	GL-1	HN175x90x5x8	热轧H型钢	Q235B

- 说明:
- 粗点划线 —— 表示新增梁, 未注明者梁顶标高同板面。
粗虚线 - - - 表示新增钢梁, 梁顶同板底标高。
 - 梁新增纵筋遇原结构处均为植筋锚固, 植筋深度详见结构加固设计说明, 植筋孔间距不应小于5d (d为同一排中较大钢筋直径)。
 - 区域新增板厚120mm, 板面标高4.950m, 配筋Φ8@150双层双向。新增板遇既有混凝土构件植筋, 植筋深度详见结构加固设计说明。

4. 钢结构除锈及防锈
- 钢构件的除锈和涂装应在制作质量检验合格后进行。
 - 钢构件表面除锈后用红丹打底, 除锈等级Sa2.5, 其质量要求应符合国家标准《涂装前钢材表面锈蚀等级和除锈等级》(GB8923)的规定。
 - 涂装后施焊处要补涂。
 - 一般构件表面均应涂底漆2遍, 中间漆2遍, 面漆不少于2遍:
 - 先涂2道 C06-1 铁红醇酸底漆, 漆膜厚度: 不少于50um
 - 再涂2道 C06-10 醇酸中间漆, 漆膜厚度: 不少于40um
 - 后涂2道氟碳漆, 漆膜厚度: 不少于60um
 - 现场焊接处, 应清除焊渣、污物, 补涂2遍底漆, 2遍面漆。
5. 钢结构防火
- 本工程的耐火等级为二级, 构件耐火等级不低于2.5小时, 选用的防火涂料应与防锈底漆相适应, 并有良好的结合能力。
 - 采用防火涂料作防火保护, 防火涂料的材料必须选用经消防管理部门鉴定认可的, 并有质量保证的材料。
 - 涂料作业的施工、检验与验收必须严格按《钢结构防火涂料规范》(GB14907-2002)的要求和规定进行。

出屋面房顶	12.750			C20
屋面	9.950	2.800		C20
2	4.950	5.000	C20	C20
1	-0.050	5.000	C20	C20
基础顶	-3.600	3.550	C20	C20

层号	标高(m)	层高(m)	柱	梁、板
			既有结构砼强度等级	

结构层楼层标高
结构层高

中华人民共和国一级注册结构工程师
姓名: 倪锦亚
注册号: 1101064-S032
有效期至: 至2028年12月

会签	COOPERATIVE SIGNATURE
专业	会签人
建筑	
结构	
给排水	
暖通	
电气	
总图	

YARUI
亚瑞建筑设计有限公司
YARUI ARCHITECTURE DESIGN CO., LTD.
证书编号: AW111010643
设计资质等级: 甲级
中国·瑞士
CHINA·SWITZERLAND

修改阶段	MODIFICATION STAGE	
序号	内容简要说明	日期

备注 REMARK
本图未加盖我院设计出图专用章者无效

亚瑞建筑设计有限公司
YARUI ARCHITECTURE DESIGN CO., LTD
设计资质等级: AW111010643
出图专用章

设计阶段	DESIGN STAGE
方案	初设 交通 园林 地震
人防	消防 报建 招标 施工

设计专业	DESIGN DISCIPLINE
建筑	结构 给排水 暖通 电气
室外	总图 经济

合作设计单位	CO-OPERATED WITH
--------	------------------

业主名称	CLIENT TITLE
	南京老山旅游发展有限公司

工程名称	PROJECT TITLE
	3#, 18#楼改造项目

图纸名称	DRAWING TITLE
	3#楼二层结构改造与板加固平面图

工程号	PROJECT NO.	
工程负责人	PROJECT DIRECTOR	伍广泉
审定人	APPROVED	郭永东
审核人	CHECKED 1	倪锦亚
专业负责人	DISCIPLINE RESPONSIBLE	倪锦亚
校对	CHECKED 2	储俊华
设计人	DESIGNED	高峰
制图人	DRAWN	高峰
出图比例	SCALE	1:100
图号	DRAWING NO.	GS-15
出图日期	DATE	2025年09月

会签	COOPERATIVE SIGNATURE
专业	会签人
建筑	
结构	
给排水	
暖通	
电气	
总图	



亚瑞建筑设计有限公司
YARUI ARCHITECTURE DESIGN CO., LTD.
证书编号: AW111010643
设计资质等级: 甲级
中国·瑞士
CHINA·SWITZERLAND

修改阶段 MODIFICATION STAGE

序号	内容简要说明	日期

备注 REMARK

本图未加盖我院设计出图专用章者无效

亚瑞建筑设计有限公司
YARUI ARCHITECTURE DESIGN CO., LTD.
设计资质等级: AW111010643
出图专用章

层号	标高(m)	层高(m)	柱	梁	板

结构层楼面标高
结构层高

设计阶段 DESIGN STAGE

方案	初设	交通	园林	地震
人防	消防	报建	招标	施工

设计专业 DESIGN DISCIPLINE

建筑	结构	给排水	暖通	电气
室外	总图	经济		

合作设计单位 CO-OPERATED WITH

业主名称 CLIENT TITLE

南京老山旅游发展有限公司

工程名称 PROJECT TITLE

3#、18#楼改造项目

图线名称 DRAWING TITLE

3#楼二层梁配筋及梁底加固平面图

工程号 PROJECT NO.

工程负责人 PROJECT DIRECTOR

伍广泉

审定人 APPROVED

郭永东

审核人 CHECKED 1

倪锦亚

专业负责人 DISCIPLINE RESPONSIBLE

倪锦亚

校对人对 CHECKED 2

储俊华

设计人 DESIGNED

高峰

制图人 DRAWN

高峰

出图比例 SCALE

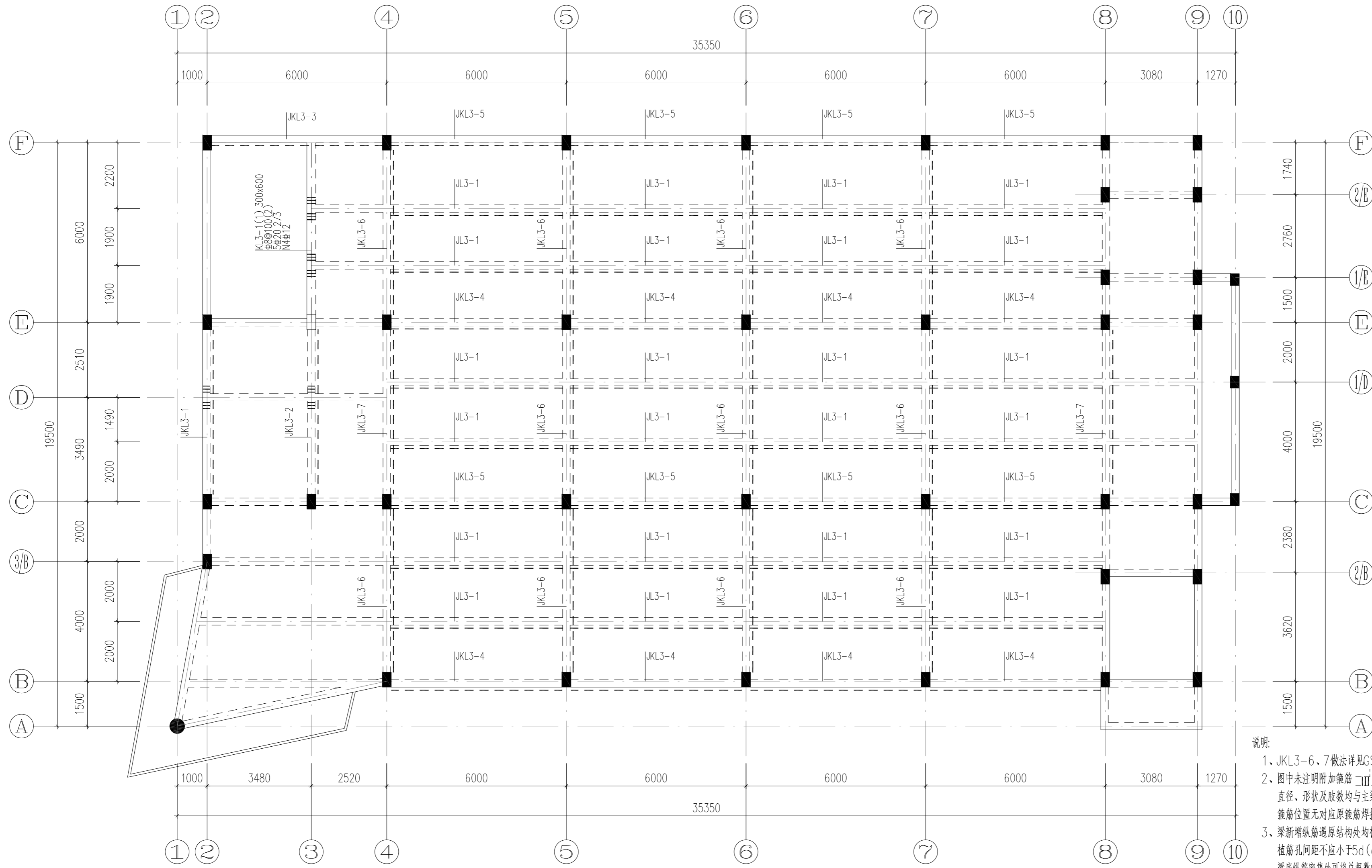
1:100

图号 DRAWING NO.

GS-16

出图日期 DATE

2025年09月

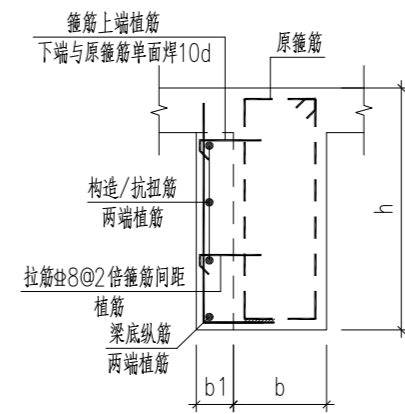
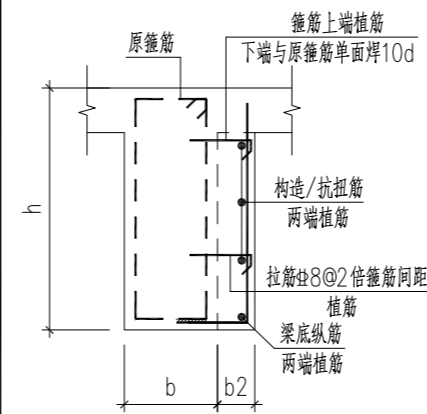
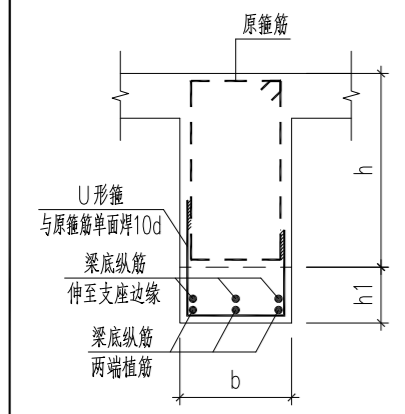


3#楼二层梁配筋及梁底加固平面图

1:100

梁增大截面加固表

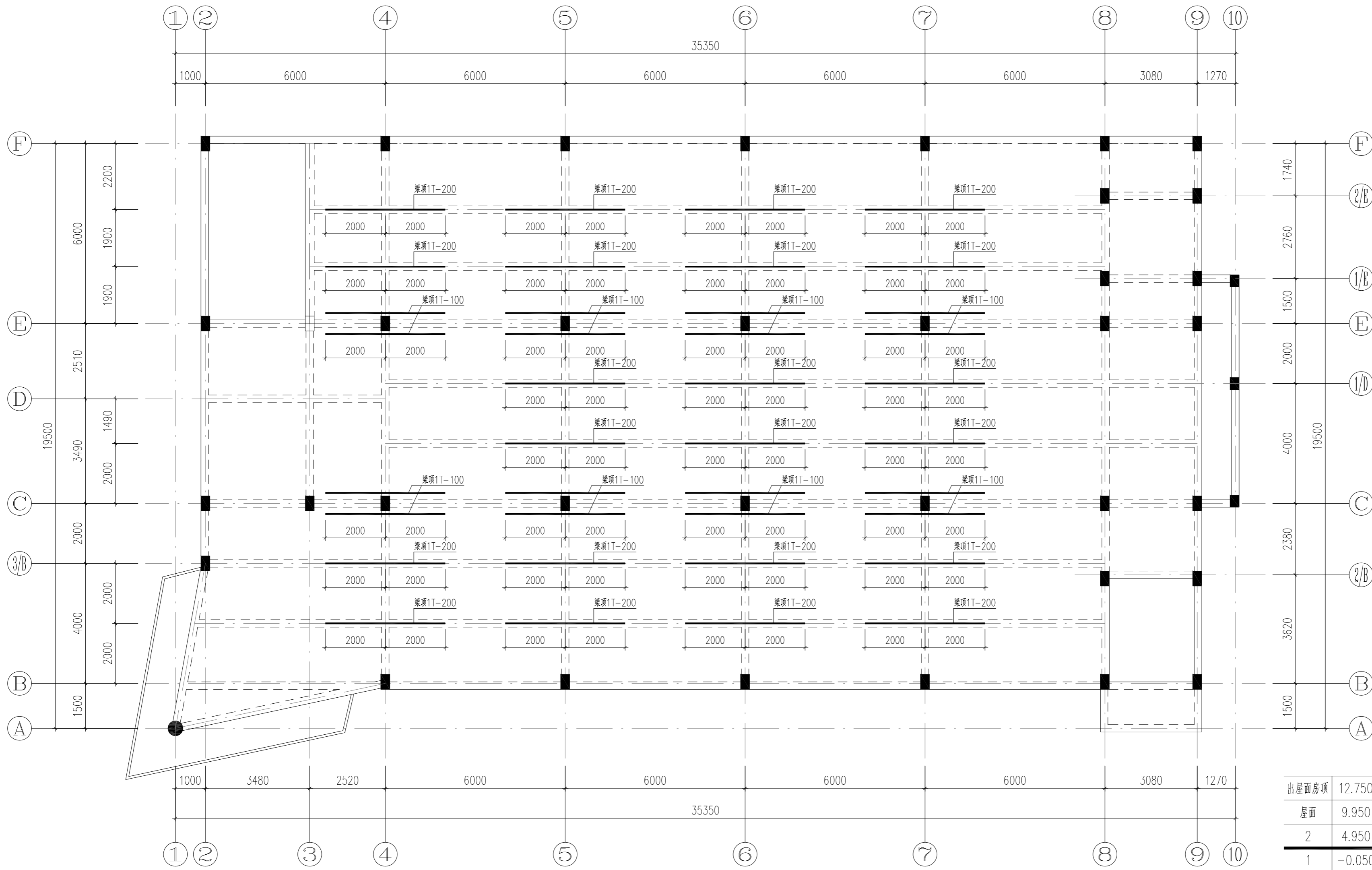
编号	JKL3-1	JKL3-2	JKL3-3	JL3-1	JL3-2	编号	JKL3-4	编号	JKL3-5
b x h	250x600	250x400	250x400	250x500	250x400	b x h	250x500	b x h	250x500
b1	/	/	/	/	/	b1	/	b1	100
b2	/	/	/	/	/	b2	100	b2	/
h1	100	200	200	100	200	h1	/	h1	/
梁底纵筋	3Φ20	3Φ20	6Φ20 3/3	3Φ20	5Φ20 2/3	梁底纵筋	1Φ20	梁底纵筋	1Φ20
梁顶纵筋	/	/	/	/	/	梁顶纵筋	/	梁顶纵筋	/
箍筋/U形箍	Φ8@100/200	Φ8@100/200	Φ8@100/200	Φ8@200	Φ8@200	箍筋/U形箍	Φ8@100/200	箍筋/U形箍	Φ8@100/200
构造/抗扭筋	/	/	/	/	/	构造/抗扭筋	/	构造/抗扭筋	/



说明:

- JKL3-6、7做法详见GS-18图。
- 图中未注明附加箍筋 Ⅱ、Ⅲ 均为次梁两侧各3根间距50，直径、形状及肢数均与主梁内箍筋相同。增大截面加固梁在新增附加箍筋位置无对应原箍筋焊接时可植筋锚固。
- 梁新增纵筋遇原结构处均植筋，植筋深度详见结构设计说明，植筋孔间距不应小于5d (d为同一排中较大钢筋直径)。梁底纵筋密集处可将总根数的1/3在靠近支座处以1:6的坡度弯起后植筋。
- 抗扭筋与U形植筋深度按受拉钢筋执行。
- 当梁加固钢板宽度大于100mm时，应将其裁为不大于100mm多条分别粘贴。
- 加固部位应铲除所有建筑面层，加固材料粘贴于结构面上。
- 未加固的混凝土构件应喷涂混凝土表面增强剂。

中华人民共和国一级注册结构工程师
姓名: 倪锦亚
注册号: 1101064-S032
有效期至: 至2028年12月



3#楼二层梁顶加固平面图 1:100

梁顶碳纤维加固平面标注规则:
 层数 宽度
 1 T-200
 碳纤维布

中华人民共和国一级注册结构工程师
 姓名: 倪锦亚
 注册号: 1101064-S032
 有效期至: 至2028年12月

层号	标高(m)	层高(m)	柱	梁、板
出屋面房顶	12.750		C20	
屋面	9.950	2.800	C20	C20
2	4.950	5.000	C20	C20
1	-0.050	5.000	C20	C20
基础顶	-3.600	3.550	C20	C20

既有结构砼强度等级

结构层楼层标高
 结构层高

会签	COOPERATIVE SIGNATURE
专业	会签人
建筑	
结构	
给排水	
暖通	
电气	
总图	



亚瑞建筑设计有限公司
 YARUI ARCHITECTURE DESIGN CO., LTD.
 证书编号: AW111010643
 设计资质等级: 甲级
 中国·瑞士
 CHINA·SWITZERLAND

修改阶段	MODIFICATION STAGE
序号	内容简要说明
	日期

备注 REMARK
 本图未加盖我院设计专用章者无效

亚瑞建筑设计有限公司
 YARUI ARCHITECTURE DESIGN CO., LTD
 设计资质甲级: AW111010643
 出图专用章

设计阶段	DESIGN STAGE
方案	初设 交通 园林 地震
人防	消防 报建 招标 施工

设计专业	DESIGN DISCIPLINE
建筑	结构 给排水 暖通 电气
室外	总图 经济

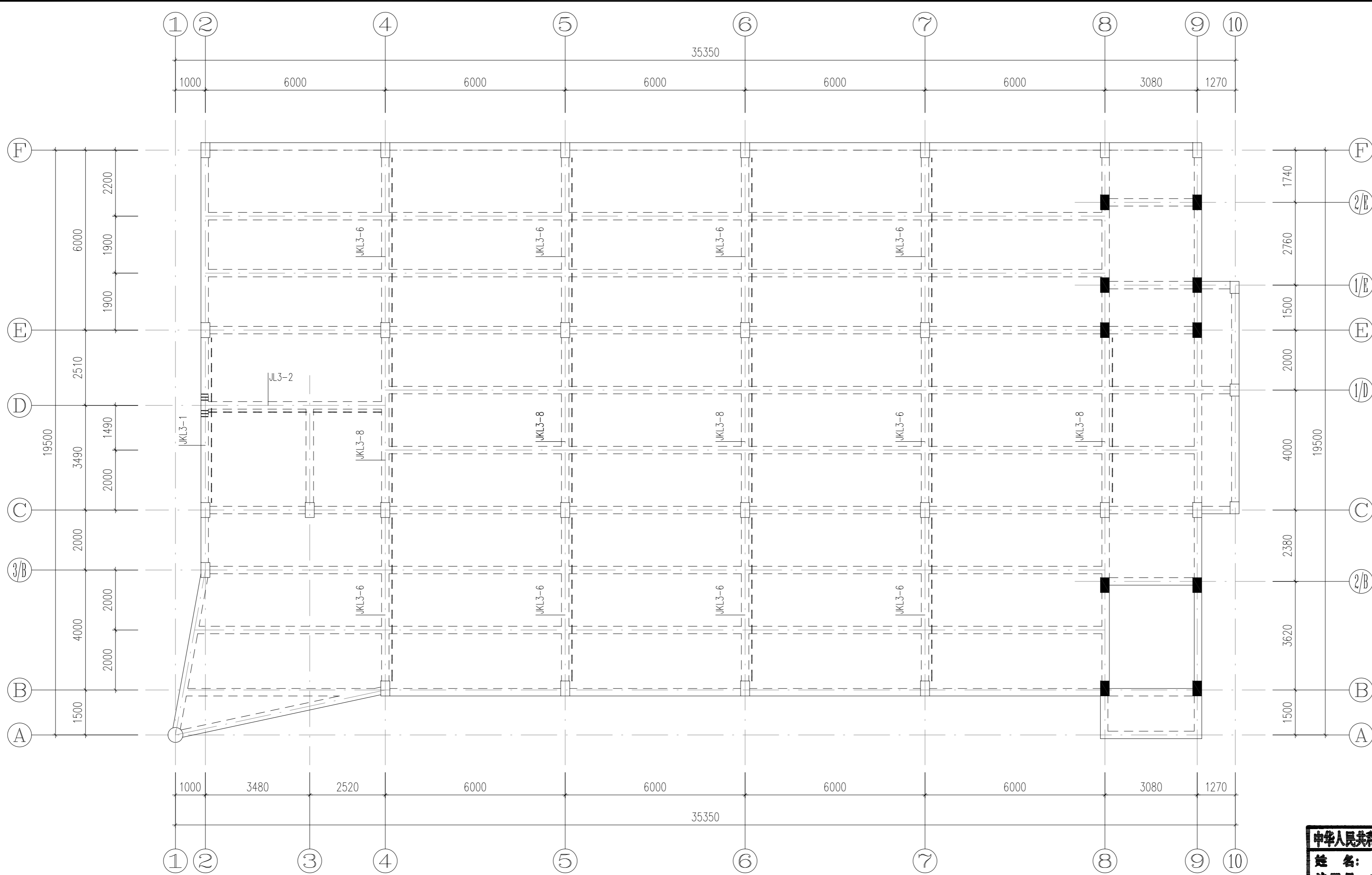
合作设计单位 CO-OPERATED WITH

业主名称 CLIENT TITLE
 南京老山旅游发展有限公司

工程名称 PROJECT TITLE
 3#、18#楼改造项目

图纸名称 DRAWING TITLE
 3#楼二层梁顶加固平面图

工程号	PROJECT NO.	
工程负责人	PROJECT DIRECTOR	伍广泉
审定人	APPROVED	郭永东
审核人	CHECKED 1	倪锦亚
专业负责人	DISCIPLINE RESPONSIBLE	倪锦亚
校对人对	CHECKED 2	储俊华
设计人	DESIGNED	高峰
制图人	DRAWN	高峰
出图比例	SCALE	1:100
图号	DRAWING NO.	GS-17
出图日期	DATE	2025年09月



3#楼三层梁加固平面图 1:100

出屋面房顶	12.750			C20
屋面	9.950	2.800		C20
2	4.950	5.000		C20
1	-0.050	5.000		C20
基础顶	-3.600	3.550		C20
层号	标高(m)	层高(m)	柱	梁板
			既有结构砼强度等级	

结构层楼层标高
结构层高

梁外包型钢加固表

编 号	JKL3-6	JKL3-7	JKL3-8
b×h	250×600	250×600	250×600
梁底角钢	2L100×8	2L80×6	2L50×5
梁顶钢板	2-200×8	2-200×8	2-150×8
缀板	-50×4@200/300	-50×4@200/300	-50×4@200/300
螺 杆	M12@200/300	M12@200/300	M12@200/300
加密区长度	1200	1200	1200

注：1、钢材牌号Q235B，螺杆8.8级；
2、钢材连接处均满焊，焊条规格E43xx；

会签	COOPERATIVE SIGNATURE
专业	会签人
建筑	
结构	
给排水	
暖通	
电气	
总图	


 亚瑞建筑设计有限公司
 YARUI ARCHITECTURE DESIGN CO.,LTD.
 证书编号: AW111010643
 设计资质等级: 甲级
 中国·瑞士
 CHINA·SWITZERLAND

修改阶段	MODIFICATION STAGE
序号	内容简要说明
	日期

备注 REMARK
本图未加盖我院设计专用章者无效

亚瑞建筑设计有限公司
YARUI ARCHITECTURE DESIGN CO.,LTD
 设计资质等级: AW111010643
出图专用章

设计阶段	DESIGN STAGE
方案	初设 交通 园林 地震
人防	消防 报建 招标 施工

设计专业	DESIGN DISCIPLINE
建筑	结构 给排水 暖通 电气
室外	总图 经济

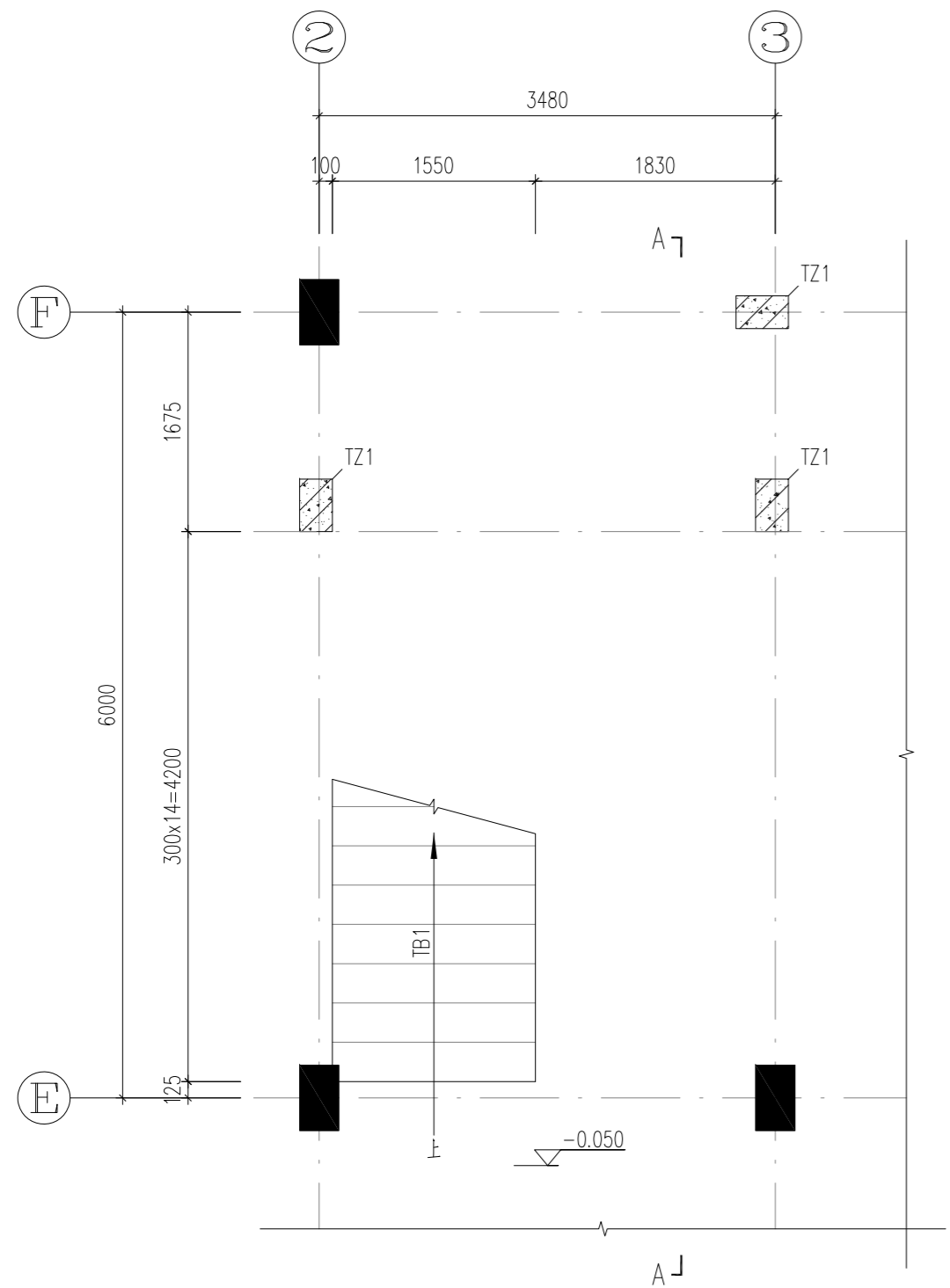
合作设计单位 CO-OPERATED WITH

业主名称 CLIENT TITLE
南京老山旅游发展有限公司

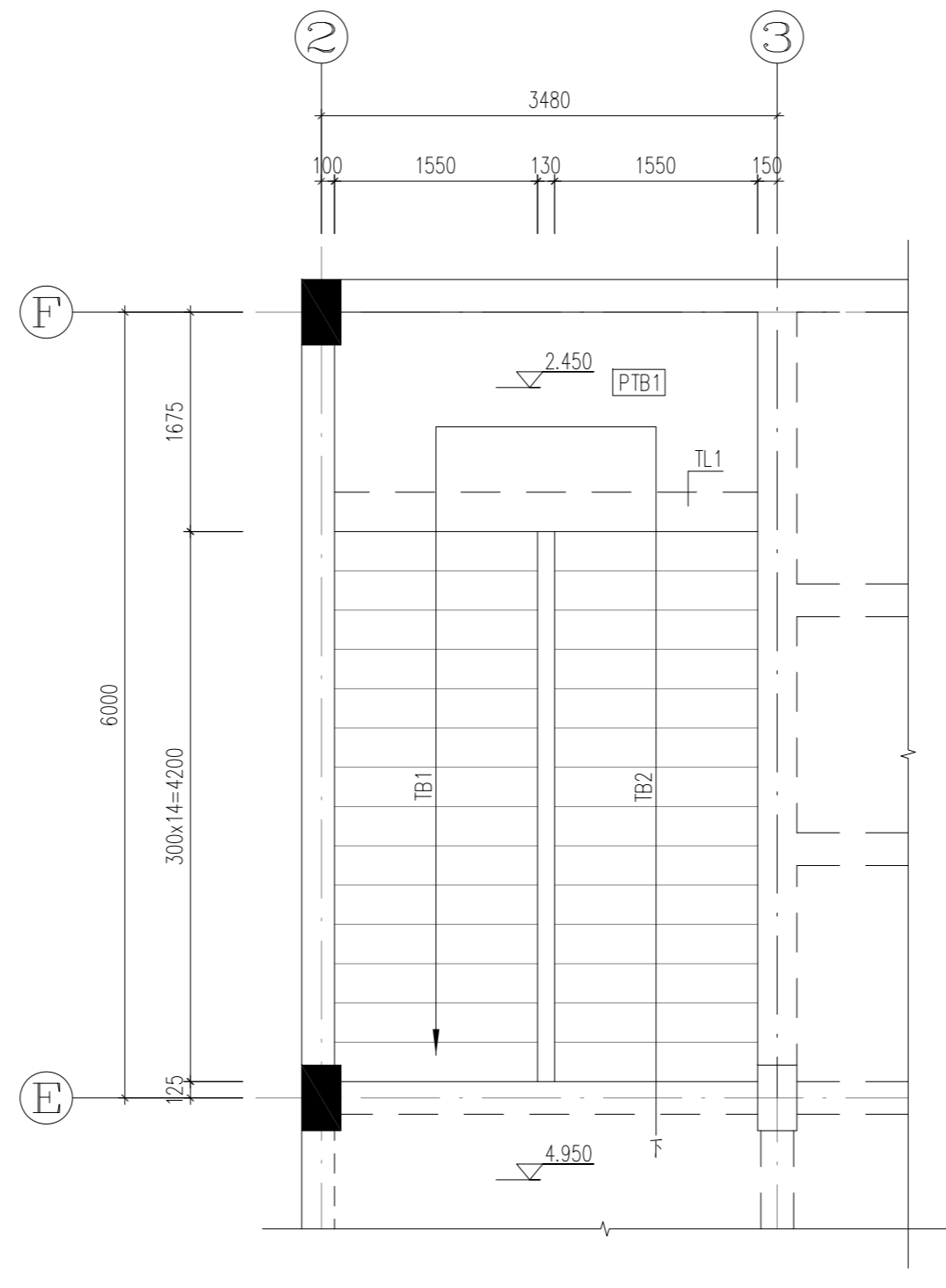
工程名称 PROJECT TITLE
3#, 18#楼改造项目

图纸名称 DRAWING TITLE
3#楼三层梁加固平面图

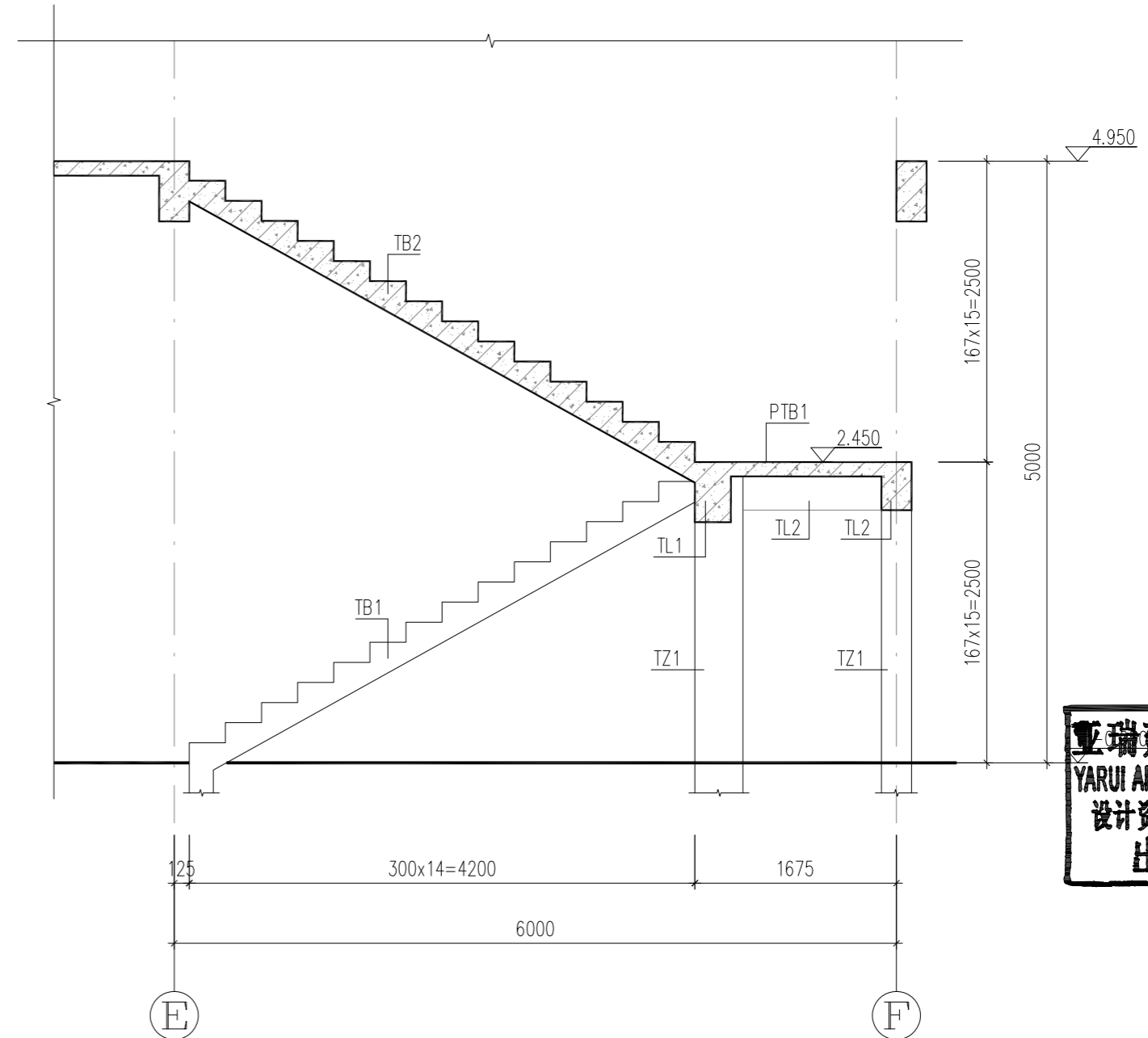
工程号	PROJECT NO.
工程负责人	PROJECT DIRECTOR
审定人	APPROVED
审核人	CHECKED 1
专业负责人	DISCIPLINE RESPONSIBLE
校对人	CHECKED 2
设计人	DESIGNED
制图人	DRAWN
出图比例	SCALE
图号	DRAWING NO.
出图日期	DATE



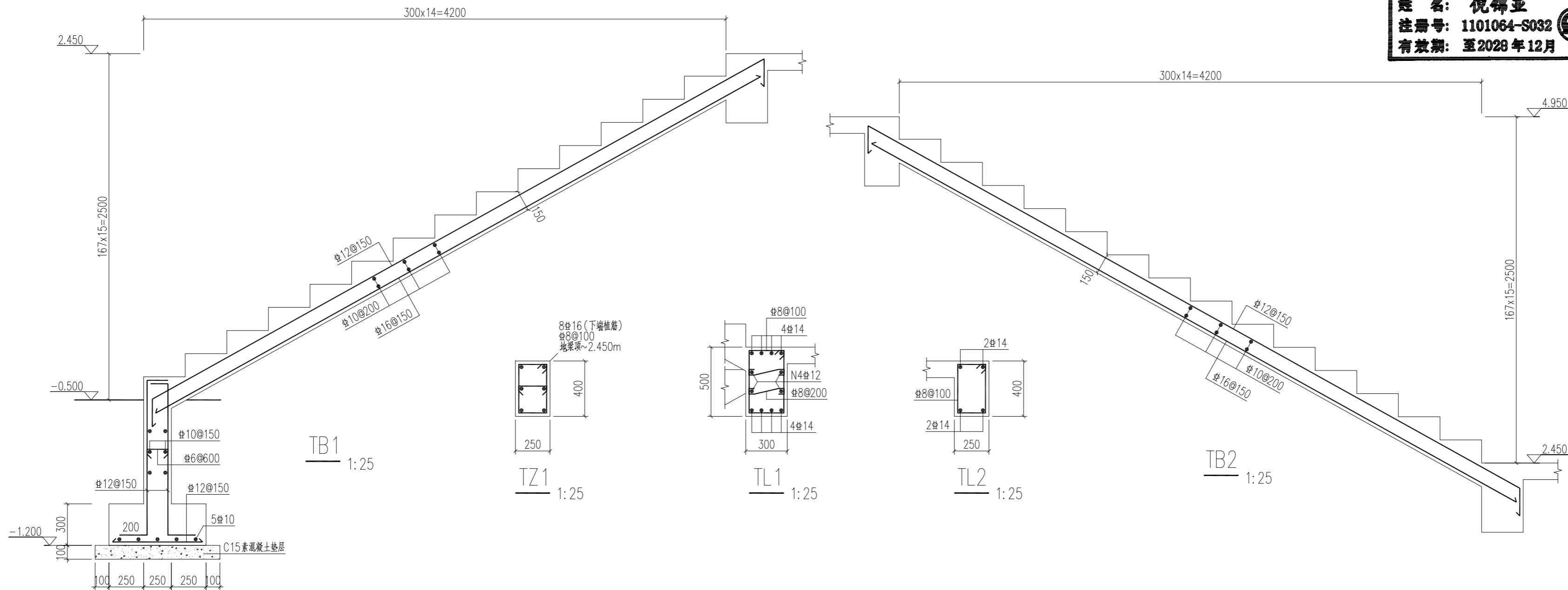
楼梯甲一层结构平面图
1:50



楼梯甲二层结构平面图
1:50



A-A



TB1
1:25

TZ1
1:25

TL1
1:25

TL2
1:25

TB2
1:25

中华人民共和国一级注册结构工程师
姓名: 倪锦亚
注册号: 1101064-S032
有效期至: 至2028年12月

亚瑞建筑设计有限公司
YARUI ARCHITECTURE DESIGN CO.,LTD
设计资质等级: 甲级
中国·瑞士
CHINA·SWITZERLAND

会签	COOPERATIVE SIGNATURE
专业	会签人
建筑	
结构	
给排水	
暖通	
电气	
总图	



修改阶段	MODIFICATION STAGE
序号	内容简要说明 日期

备注 REMARK
本图未加盖我院设计专用章者无效

设计阶段	DESIGN STAGE
方案 初设 交通 园林 地震	
人防 消防 报建 招标 施工	

设计专业	DESIGN DISCIPLINE
建筑 结构 给排水 暖通 电气	
室外 总图 经济	

合作设计单位 CO-OPERATED WITH

业主名称 CLIENT TITLE

南京老山旅游发展有限公司

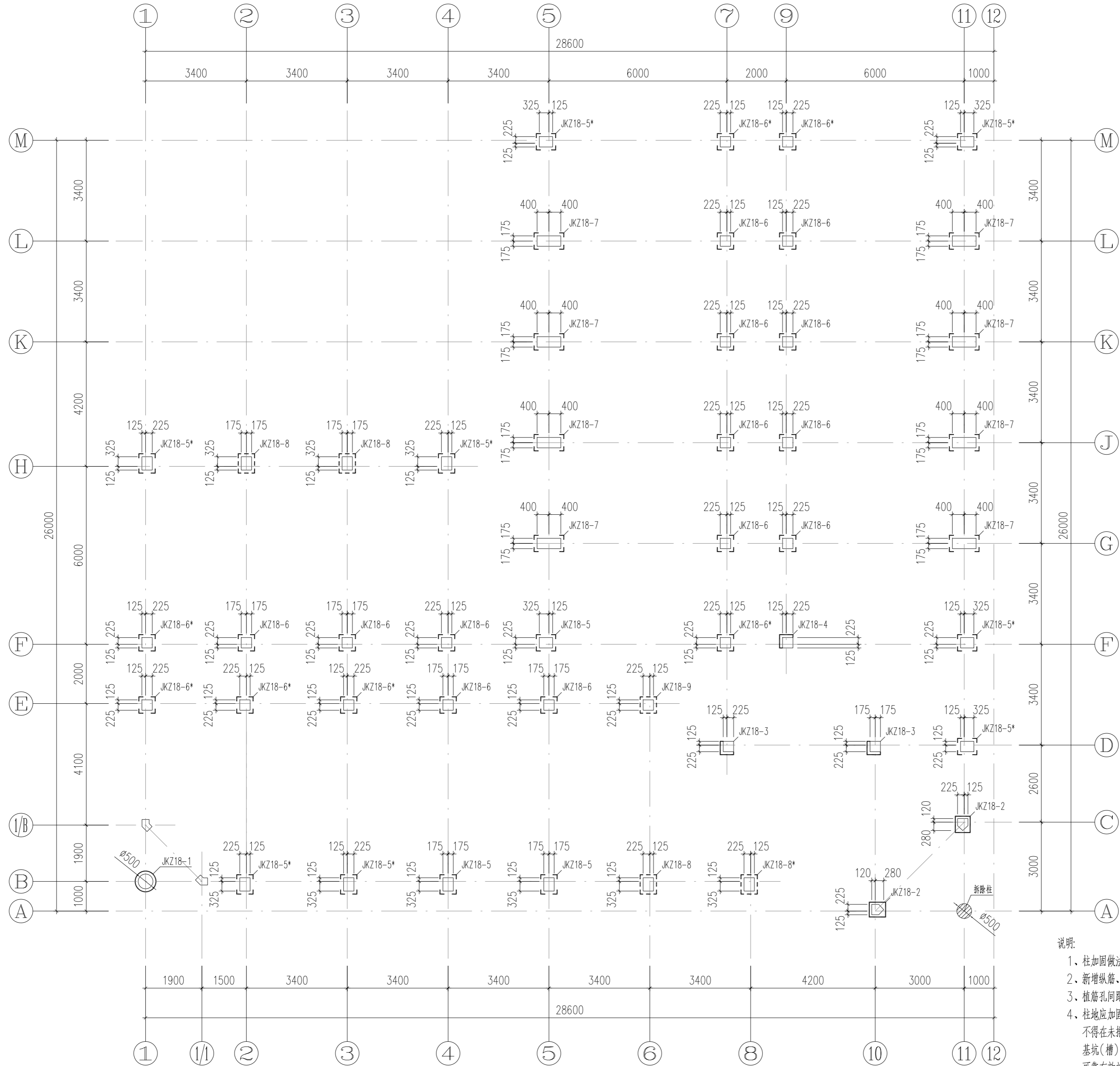
工程名称 PROJECT TITLE

3#、18#楼改造项目

图纸名称 DRAWING TITLE

楼梯甲结构详图

工程号	PROJECT NO.
工程负责人	PROJECT DIRECTOR
审定人	APPROVED
审核人	CHECKED 1
专业负责人	DISCIPLINE RESPONSIBLE
校对	CHECKED 2
设计人	DESIGNED
制图人	DRAWN
出图比例	SCALE
图号	DRAWING NO.
出图日期	DATE



18#楼一层柱加固平面图
1:100

出屋面房顶	17.550			C30
屋面	14.250	3.300		C30
4	9.850	4.400		C30
3	6.550	3.300		C30
2	3.250	3.300		C30
1	-0.050	3.300		C30
基础顶	-0.600			C30
层号	标高(m)	层高(m)	柱	梁板
			既有结构砼强度等级	

结构层楼面标高
结构层高

中华人民共和国一级注册结构工程师
姓名: 倪锦亚
注册号: 1101064-S032
有效期: 至2028年12月

说明:

- 柱加固做法详见GS-24图。
- 新增纵筋、箍筋/U形箍/拉筋植筋深度按结构加固设计说明中受拉钢筋执行。
- 植筋孔间距不应小于5d (d为相邻两根较大钢筋直径)
- 柱地应加固至基础顶, 基坑(槽)开挖时必须做好场地排水工作, 不得在未排清基坑积水且未处理好基坑土层前就浇筑基础混凝土。基坑(槽)土方开挖应严格按设计要求进行, 不应超挖, 采用机械开挖应采取可靠有效施工措施, 不得扰动基底原土层, 在接近设计标高时必须预留一定厚度的土层使用人工挖掘修平, 一般可取300~500mm。

会签	COOPERATIVE SIGNATURE
专业	会签人
建筑	
结构	
给排水	
暖通	
电气	
总图	



亚瑞建筑设计有限公司
YARUI ARCHITECTURE DESIGN CO., LTD.
证书编号: AW111010643
设计资质等级: 甲级
中国·瑞士
CHINA·SWITZERLAND

修改阶段	MODIFICATION STAGE
序号	内容简要说明
	日期

备注 REMARK
本图未加盖我院设计专用章者无效

亚瑞建筑设计有限公司
YARUI ARCHITECTURE DESIGN CO., LTD
设计资质等级: AW111010643
出图专用章

设计阶段	DESIGN STAGE
方案	初设 交通 园林 地震
人防	消防 报建 招标 施工

设计专业	DESIGN DISCIPLINE
建筑	结构 给排水 暖通 电气
室外	总图 经济

合作设计单位 CO-OPERATED WITH

业主名称 CLIENT TITLE

南京老山旅游发展有限公司

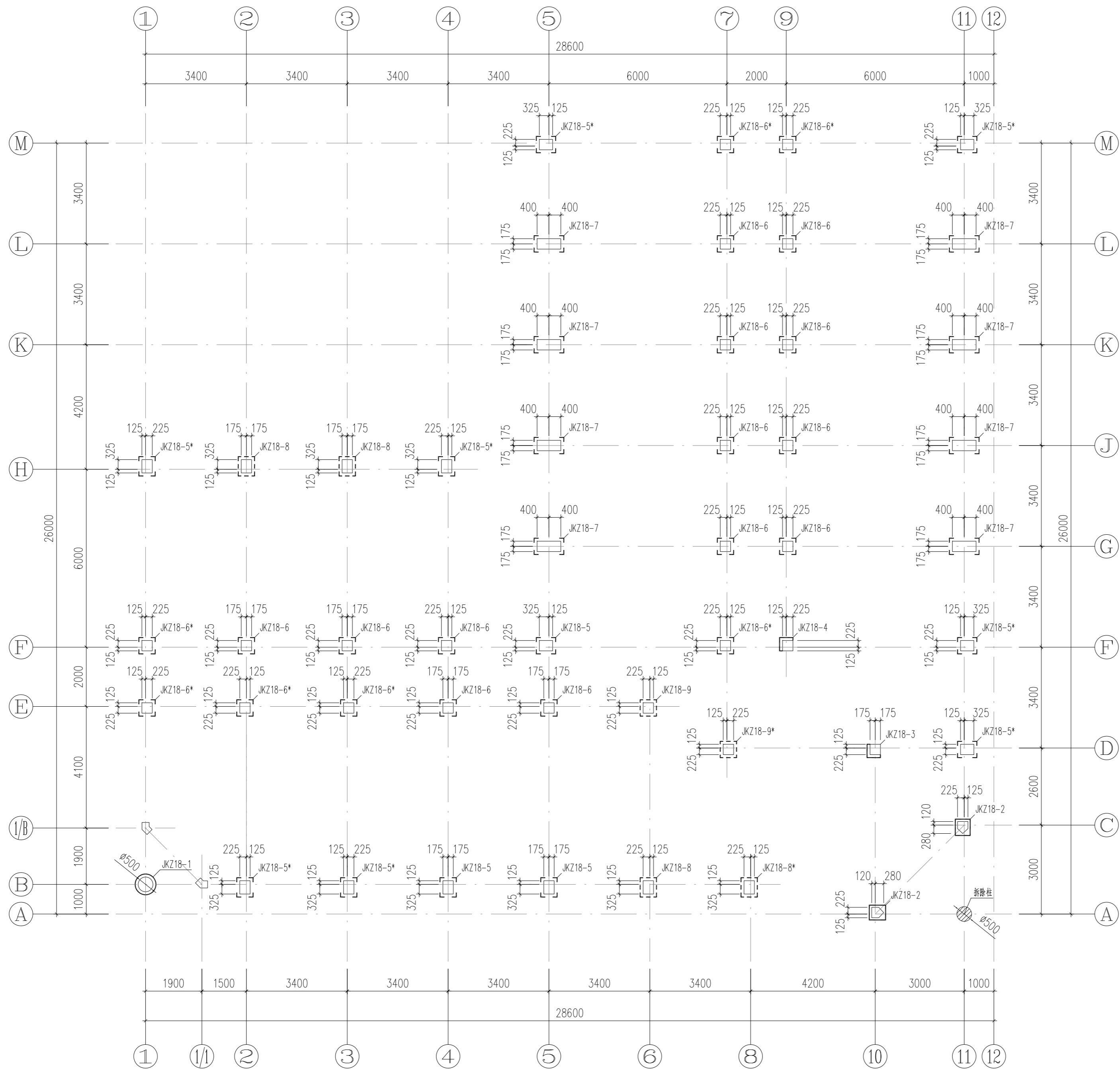
工程名称 PROJECT TITLE

3#, 18#楼改造项目

图纸名称 DRAWING TITLE

18#楼一层柱加固平面图

工程号	PROJECT NO.
工程负责人	PROJECT DIRECTOR
审定人	APPROVED
审核人	CHECKED 1
专业负责人	DISCIPLINE RESPONSIBLE
校对	CHECKED 2
设计人	DESIGNED
制图人	DRAWN
出图比例	SCALE
图号	DRAWING NO.
出图日期	DATE



18#楼二层柱加固平面图
1:100

出屋面房顶	17.550			C30
屋面	14.250	3.300	C30	C30
4	9.850	4.400	C30	C30
3	6.550	3.300	C30	C30
2	3.250	3.300	C30	C30
1	-0.050	3.300	C30	C30
基础顶	-0.600		C30	C30
层号	标高(m)	层高(m)	柱	梁板
			既有结构砼强度等级	

结构层楼层标高
结构层高

会签	COOPERATIVE SIGNATURE
专业	会签人
建筑	
结构	
给排水	
暖通	
电气	
总图	



亚瑞建筑设计有限公司
YARUI ARCHITECTURE DESIGN CO., LTD.
证书编号: AW111010643
设计资质等级: 甲级
中国·瑞士
CHINA·SWITZERLAND

修改阶段	MODIFICATION STAGE
序号	内容简要说明 日期
备注	REMARK
本图未加盖我院设计出图专用章者无效	

亚瑞建筑设计有限公司
YARUI ARCHITECTURE DESIGN CO., LTD.
设计资质等级: AW111010643
出图专用章

设计阶段	DESIGN STAGE
方案 初设 交通 园林 地震	
人防 消防 报建 招标 施工	
设计专业	DESIGN DISCIPLINE
建筑 结构 给排水 暖通 电气	
室外 总图 经济	

合作设计单位	CO-OPERATED WITH

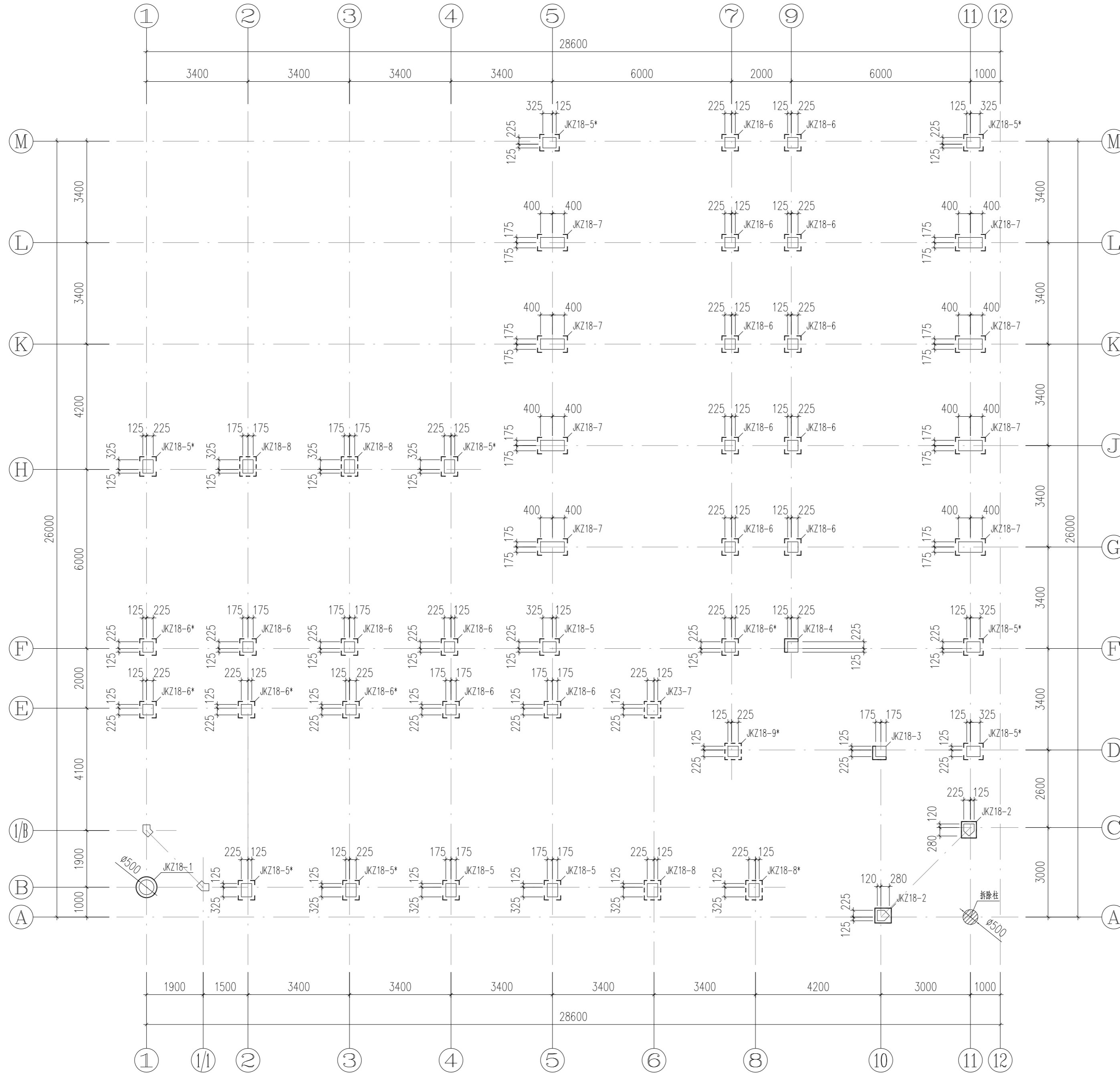
业主名称	CLIENT TITLE
南京老山旅游发展有限公司	

工程名称	PROJECT TITLE
3#、18#楼改造项目	

图纸名称	DRAWING TITLE
18#楼二层柱加固平面图	

工程号	PROJECT NO.
工程负责人	PROJECT DIRECTOR
伍广泉	
审定人	APPROVED
郭永东	
审核人	CHECKED 1
倪锦亚	
专业负责人	DISCIPLINE RESPONSIBLE
倪锦亚	
校对	CHECKED 2
储俊华	
设计人	DESIGNED
高峰	
制图人	DRAWN
高峰	
出图比例	SCALE
1:100	
图号	DRAWING NO.
GS-21	
出图日期	DATE
2025年09月	

中华人民共和国一级注册结构工程师
姓名: 倪锦亚
注册号: 1101064-S032
有效期: 至2028年12月



18#楼三层柱加固平面图
1:100

出屋面房顶	17.550			C30
屋面	14.250	3.300		C30
4	9.850	4.400		C30
3	6.550	3.300		C30
2	3.250	3.300		C30
1	-0.050	3.300		C30
基础顶	-0.600			C30
层号	标高(m)	层高(m)	柱	梁板
			既有结构砼强度等级	

结构层楼层标高
结构层高

会签	COOPERATIVE SIGNATURE
专业	会签人
建筑	
结构	
给排水	
暖通	
电气	
总图	



亚瑞建筑设计有限公司
YARUI ARCHITECTURE DESIGN CO., LTD.
证书编号: AW111010643
设计资质等级: 甲级
中国·瑞士
CHINA·SWITZERLAND

修改阶段	MODIFICATION STAGE
序号	内容简要说明
日期	

备注 REMARK
本图未加盖我院设计出图专用章者无效

亚瑞建筑设计有限公司
YARUI ARCHITECTURE DESIGN CO., LTD.
设计资质等级: AW111010643
出图专用章

设计阶段	DESIGN STAGE
方案	初设 交通 园林 地震
人防	消防 报建 招标 施工
设计专业	DESIGN DISCIPLINE
建筑	结构 给排水 暖通 电气
室外	总图 经济

合作设计单位 CO-OPERATED WITH

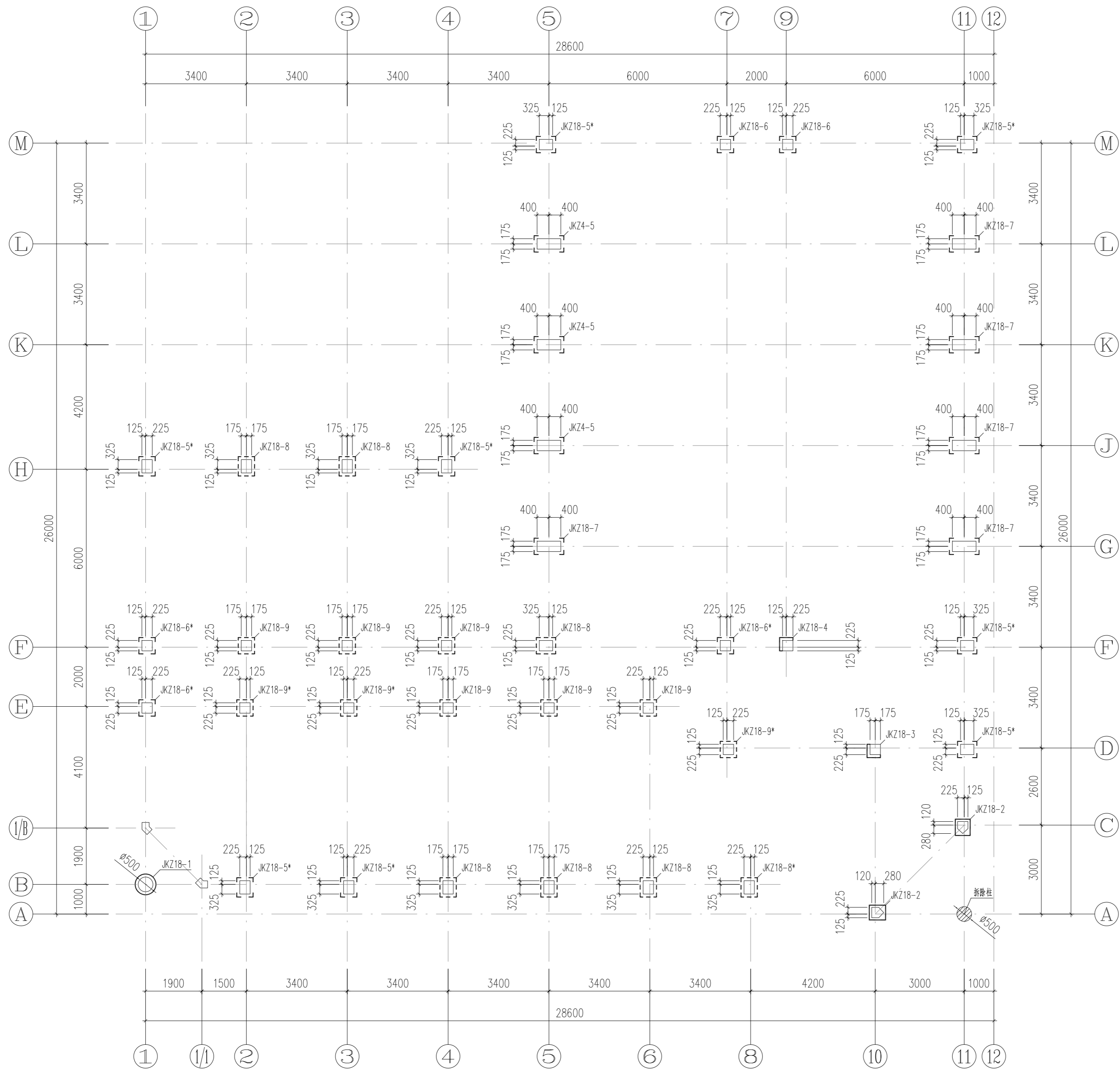
业主名称 CLIENT TITLE
南京老山旅游发展有限公司

工程名称 PROJECT TITLE
3#, 18#楼改造项目

图纸名称 DRAWING TITLE
18#楼三层柱加固平面图

中华人民共和国一级注册结构工程师
姓名: 倪锦亚
注册号: 1101064-S032
有效期至: 至2029年12月

工程号	PROJECT NO.	120708
工程负责人	PROJECT DIRECTOR	伍广泉
审定人	APPROVED	郭永东
审核人	CHECKED 1	倪锦亚
专业负责人	DISCIPLINE RESPONSIBLE	倪锦亚
校对人	CHECKED 2	储俊华
设计人	DESIGNED	高峰
制图人	DRAWN	高峰
出图比例	SCALE	1:100
图号	DRAWING NO.	GS-22
出图日期	DATE	2025年09月



18#楼四层柱加固平面图
1:100

出屋面房顶	17.550			C30
屋面	14.250	3.300	C30	C30
4	9.850	4.400	C30	C30
3	6.550	3.300	C30	C30
2	3.250	3.300	C30	C30
1	-0.050	3.300	C30	C30
基础顶	-0.600		C30	C30
层号	标高(m)	层高(m)	柱	梁板
			既有结构砼强度等级	

结构层楼层标高
结构层高

会签	COOPERATIVE SIGNATURE
专业	会签人
建筑	
结构	
给排水	
暖通	
电气	
总图	



亚瑞建筑设计有限公司
YARUI ARCHITECTURE DESIGN CO., LTD.
证书编号: AW111010643
设计资质等级: 甲级
中国·瑞士
CHINA·SWITZERLAND

修改阶段	MODIFICATION STAGE
序号	内容简要说明 日期
备注	REMARK
本图未加盖我院设计出图专用章者无效	

亚瑞建筑设计有限公司
YARUI ARCHITECTURE DESIGN CO., LTD.
设计资质等级: AW111010643
出图专用章

设计阶段	DESIGN STAGE
方案 初设 交通 园林 地震	
人防 消防 报建 招标 施工	
设计专业	DESIGN DISCIPLINE
建筑 结构 给排水 暖通 电气	
室外 总图 经济	

合作设计单位	CO-OPERATED WITH

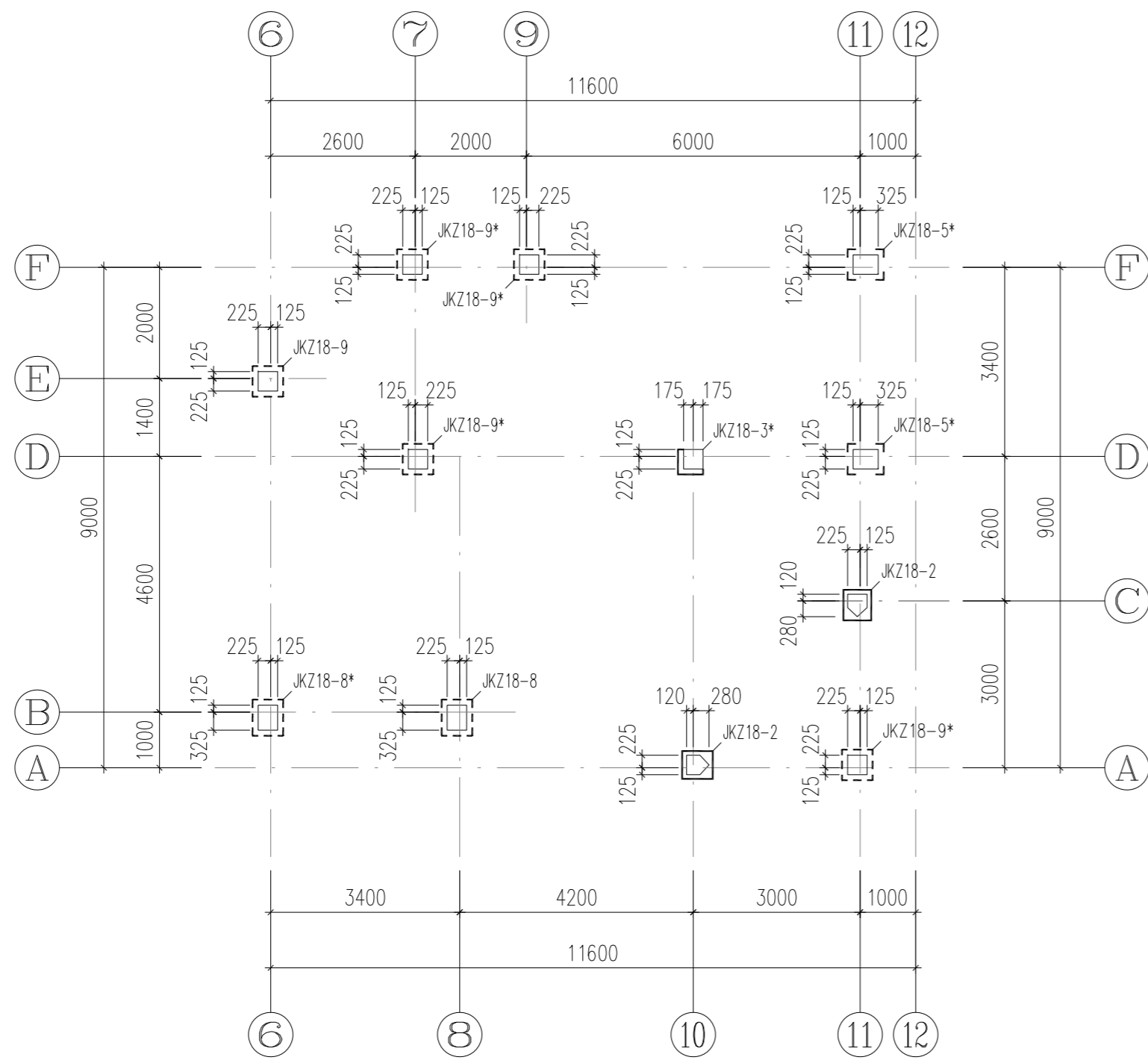
业主名称	CLIENT TITLE
南京老山旅游发展有限公司	

工程名称	PROJECT TITLE
3#、18#楼改造项目	

图纸名称	DRAWING TITLE
18#楼四层柱加固平面图	

工程号	PROJECT NO.
工程负责人	PROJECT DIRECTOR
伍广泉	
审定人	APPROVED
郭永东	
审核人	CHECKED 1
倪锦亚	
专业负责人	DISCIPLINE RESPONSIBLE
倪锦亚	
校对	CHECKED 2
储俊华	
设计人	DESIGNED
高峰	
制图人	DRAWN
高峰	
出图比例	SCALE
1:100	
图号	DRAWING NO.
GS-23	
出图日期	DATE
2025年09月	

中华人民共和国一级注册结构工程师
姓名: 倪锦亚
注册号: 1101064-S032
有效期至: 至2028年12月



18#楼屋面房间柱加固平面图 1:100

出屋面房顶	17.550			C30
屋面	14.250	3.300	C30	C30
4	9.850	4.400	C30	C30
3	6.550	3.300	C30	C30
2	3.250	3.300	C30	C30
1	-0.050	3.300	C30	C30
基础顶	-0.600		C30	C30
层号	标高(m)	层高(m)	柱	梁、板
			既有结构砼强度等级	

结构层楼层标高
结构层高

柱增大截面加固表

简图				
编号	JKZ18-1	JKZ18-2	JKZ18-3	JKZ18-4
b×h (圆形截面D)	500	400×350	350×350	350×350
b1 (圆形截面d1)	75	75	100	100
b2	/	75	/	/
h1	/	75	80	80
h2	/	75	/	/
角筋(圆形截面纵筋)	16#18	#20	#20	#20
b边纵筋	/	3#20	1#20	1#20
h边纵筋	/	3#20	1#20	1#20
箍筋、拉筋、U形箍	#10@100	#10@100(4x4)	#8@100(3x3)	#8@100(3x3)

柱外包型钢加固表

编号	JKZ18-5(*)	JKZ18-6(*)	JKZ18-7(*)
b×h	350×450	350×350	800×350
角钢	L75×5	L75×5	L100×10
缀板	-50×5@200/300	-50×5@200/300	-50×5@200/300
加强缀板	-100×10	-100×10	-100×10
对拉螺杆	8.8级M12@150	8.8级M12@150	8.8级M16@150
加密区长度	一层柱底(基础顶算起)1200, 柱顶600 四层柱底、柱顶700 其余各层柱底、柱顶600 带**柱缀板全高加密		

柱粘贴碳纤维布加固表

编号	JKZ18-8(*)	JKZ18-9(*)
b×h	350×450	350×350
碳纤维布	3层100宽@150/300	3层100宽@150/300
对拉螺杆	8.8级M12@150	8.8级M12@150
加密区长度	一层柱底(基础顶算起)1200, 柱顶600 四层柱底、柱顶700 其余各层柱底、柱顶600 带**柱环箍全高加密	

中华人民共和国一级注册结构工程师
姓名: 倪锦亚
注册号: 1101064-S032
有效期: 至2028年12月

会签	COOPERATIVE SIGNATURE
专业	会签人
建筑	
结构	
给排水	
暖通	
电气	
总图	



亚瑞建筑设计有限公司
YARUI ARCHITECTURE DESIGN CO., LTD.
证书编号: AW111010643
设计资质等级: 甲级
中国·瑞士
CHINA·SWITZERLAND

修改阶段	MODIFICATION STAGE	
序号	内容简要说明	日期

备注 REMARK
本图未加盖我院设计专用章者无效

亚瑞建筑设计有限公司
YARUI ARCHITECTURE DESIGN CO., LTD
设计资质等级: AW111010643
出图专用章

设计阶段	DESIGN STAGE
方案	初设 交通 园林 地震
人防	消防 报建 招标 施工
设计专业	DESIGN DISCIPLINE
建筑	结构 给排水 暖通 电气
室外	总图 经济

合作设计单位 CO-OPERATED WITH

业主名称 CLIENT TITLE

南京老山旅游发展有限公司

工程名称 PROJECT TITLE

3#, 18#楼改造项目

图纸名称 DRAWING TITLE

18#楼屋面房间柱加固平面图

工程号 PROJECT NO.

工程负责人 PROJECT DIRECTOR

伍广泉

审定人 APPROVED

郭永东

审核人 CHECKED 1

倪锦亚

专业负责人 DISCIPLINE RESPONSIBLE

倪锦亚

校对人 CHECKED 2

储俊华

设计人 DESIGNED

高峰

制图人 DRAWN

高峰

出图比例 SCALE

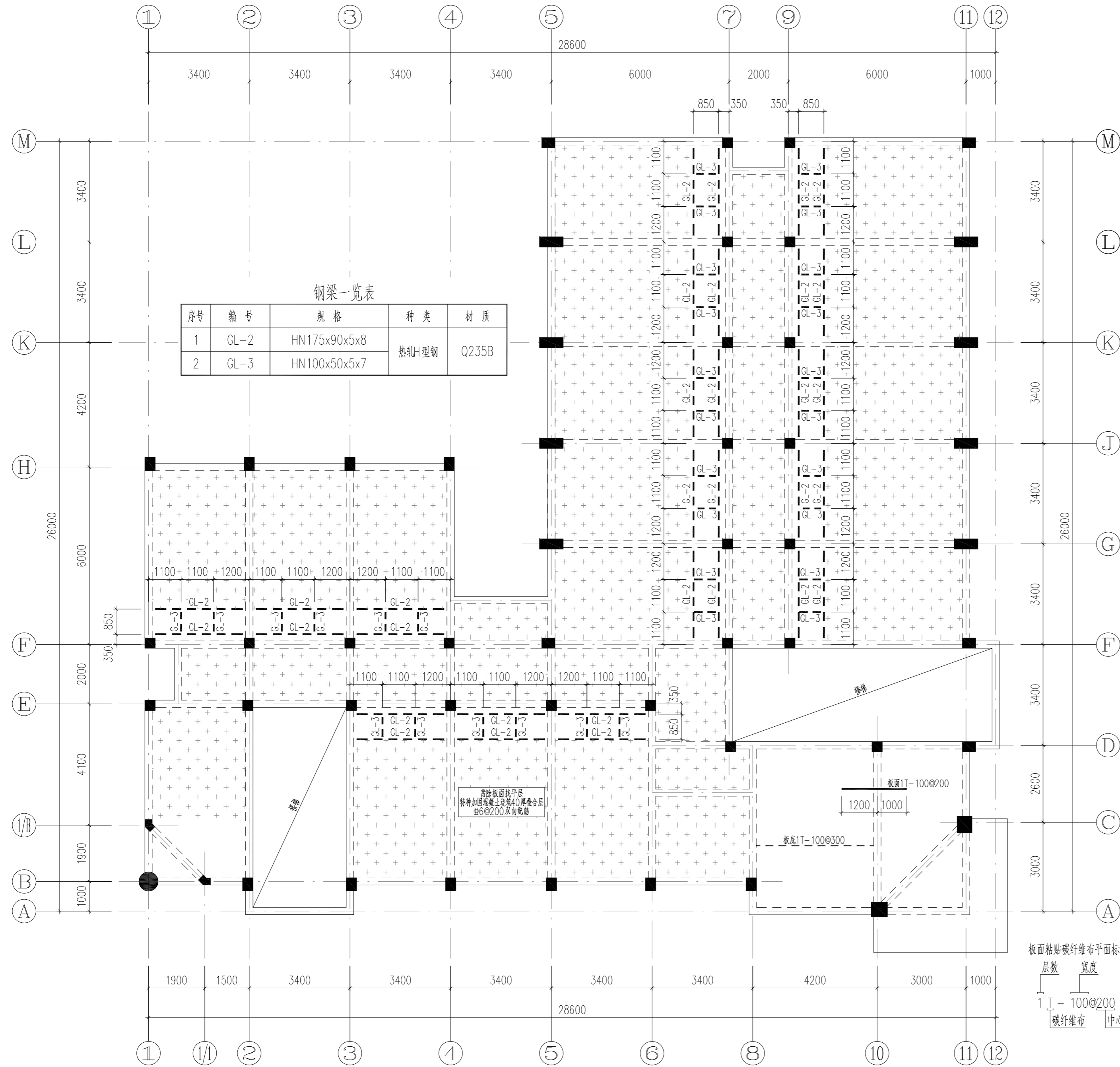
1:100

图号 DRAWING NO.

GS-24

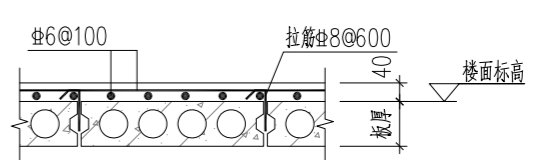
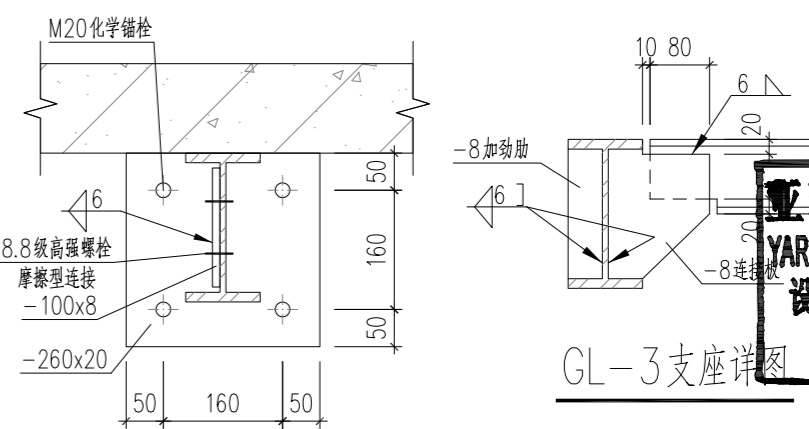
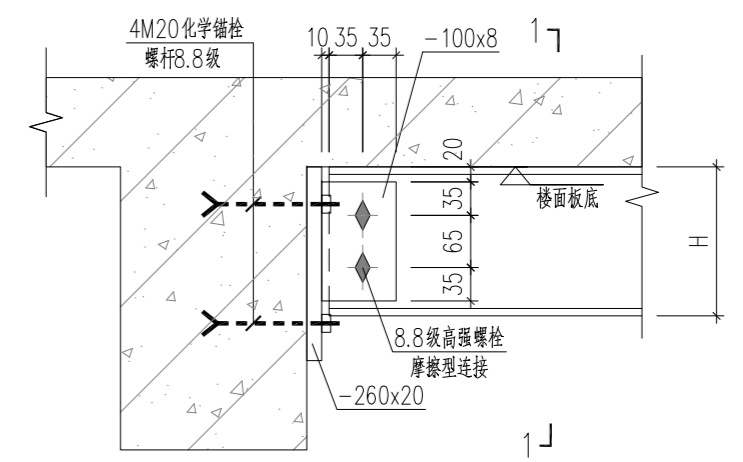
出图日期 DATE

2025年09月



钢梁一览表

序号	编号	规格	种类	材质
1	GL-2	HN175x90x5x8	热轧H型钢	Q235B
2	GL-3	HN100x50x5x7		



层号	标高(m)	层高(m)	柱	梁	板
屋面	17.550		C30		
4	14.250	3.300	C30	C30	
3	9.850	4.400	C30	C30	
2	6.550	3.300	C30	C30	
1	3.250	3.300	C30	C30	
基础顶	-0.600		C30	C30	

既有结构砼强度等级

**结构层楼层标高
结构层高**

- 说明:
- 粗虚线 --- 表示新增钢梁, 梁顶同板底标高。
 - 加固部位应铲除所有建筑面层, 加固材料粘贴于结构面上。

板面粘贴碳纤维布平面标注规则:

层数 宽度

1 I - 100@200 碳纤维布 中心间距

18#楼二层板加固平面图 1:100

会签	COOPERATIVE SIGNATURE
专业	会签人
建筑	
结构	
给排水	
暖通	
电气	
总图	

YARUI

亚瑞建筑设计有限公司
YARUI ARCHITECTURE DESIGN CO.,LTD.
证书编号: AW111010643
设计资质等级: 甲级
中国·瑞士
CHINA·SWITZERLAND

修改阶段	MODIFICATION STAGE	
序号	内容简要说明	日期

备注 REMARK
本图未加盖我院设计专用章者无效

亚瑞建筑设计有限公司
YARUI ARCHITECTURE DESIGN CO.,LTD
设计资质等级: AW111010643
出图专用章

设计阶段	DESIGN STAGE
方案 初设 交通 园林 地震	
人防 消防 报建 招标 施工	
设计专业	DESIGN DISCIPLINE
建筑 结构 给排水 暖通 电气	
室外 总图 经济	

合作设计单位 CO-OPERATED WITH

业主名称 CLIENT TITLE
南京老山旅游发展有限公司

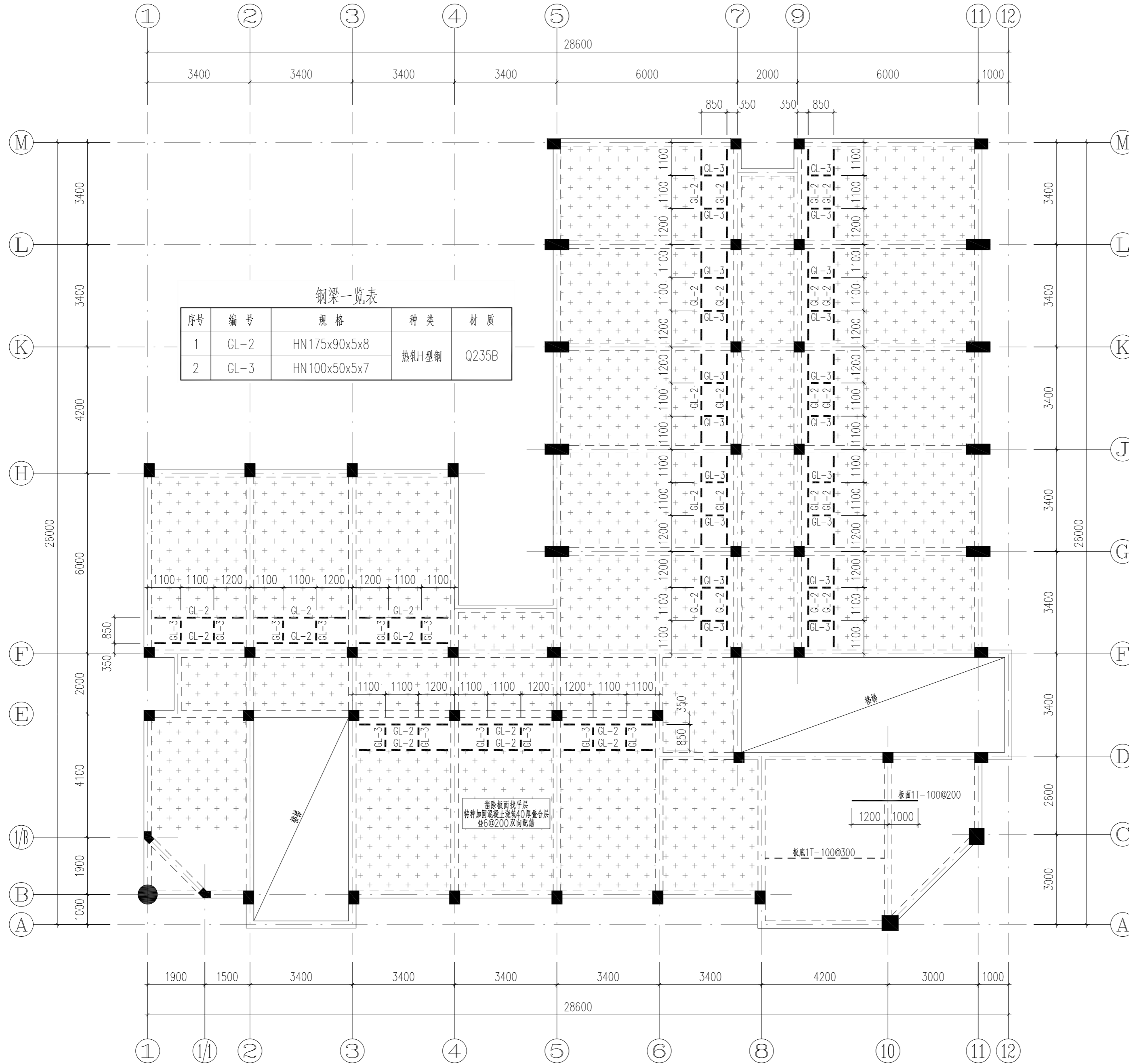
工程名称 PROJECT TITLE
3#, 18#楼改造项目

图纸名称 DRAWING TITLE
18#楼二层板加固平面图

工程号	PROJECT NO.	
工程负责人	PROJECT DIRECTOR	伍广泉
审定人	APPROVED	郭永东
审核人	CHECKED 1	倪锦亚
专业负责人	DISCIPLINE RESPONSIBLE	倪锦亚
校对人对	CHECKED 2	储俊华
设计人	DESIGNED	高峰
制图人	DRAWN	高峰
出图比例	SCALE	1:100
图号	DRAWING NO.	GS-25
出图日期	DATE	2025年09月

中华人民共和国一级注册结构工程师

姓名: 倪锦亚
注册号: 1101064-S032
有效期: 至2028年12月



钢梁一览表

序号	编号	规格	种类	材质
1	GL-2	HN175x90x5x8	热轧H型钢	Q235B
2	GL-3	HN100x50x5x7		

出屋面房顶	17.550			C30
屋面	14.250	3.300		C30
4	9.850	4.400		C30
3	6.550	3.300		C30
2	3.250	3.300		C30
1	-0.050	3.300		C30
基础顶	-0.600			C30
层号	标高(m)	层高(m)	柱	梁、板
			既有结构砼强度等级	

结构楼层标高
结构层高

亚瑞建筑设计有限公司
YARUI ARCHITECTURE DESIGN CO.,LTD
设计资质等级: AW111010643
出图专用章

会签	COOPERATIVE SIGNATURE
专业	会签人
建筑	
结构	
给排水	
暖通	
电气	
总图	

YARUI

亚瑞建筑设计有限公司
YARUI ARCHITECTURE DESIGN CO.,LTD.
证书编号: AW111010643
设计资质等级: 甲级
中国·瑞士
CHINA·SWITZERLAND

修改阶段	MODIFICATION STAGE
序号	内容简要说明
1	
2	
3	
4	

备注 REMARK
本图未加盖我院设计专用章者无效

设计阶段	DESIGN STAGE
方案	初设 交通 园林 地震
人防	消防 报建 招标 施工
设计专业	DESIGN DISCIPLINE
建筑	结构 给排水 暖通 电气
室外	总图 经济

合作设计单位 CO-OPERATED WITH

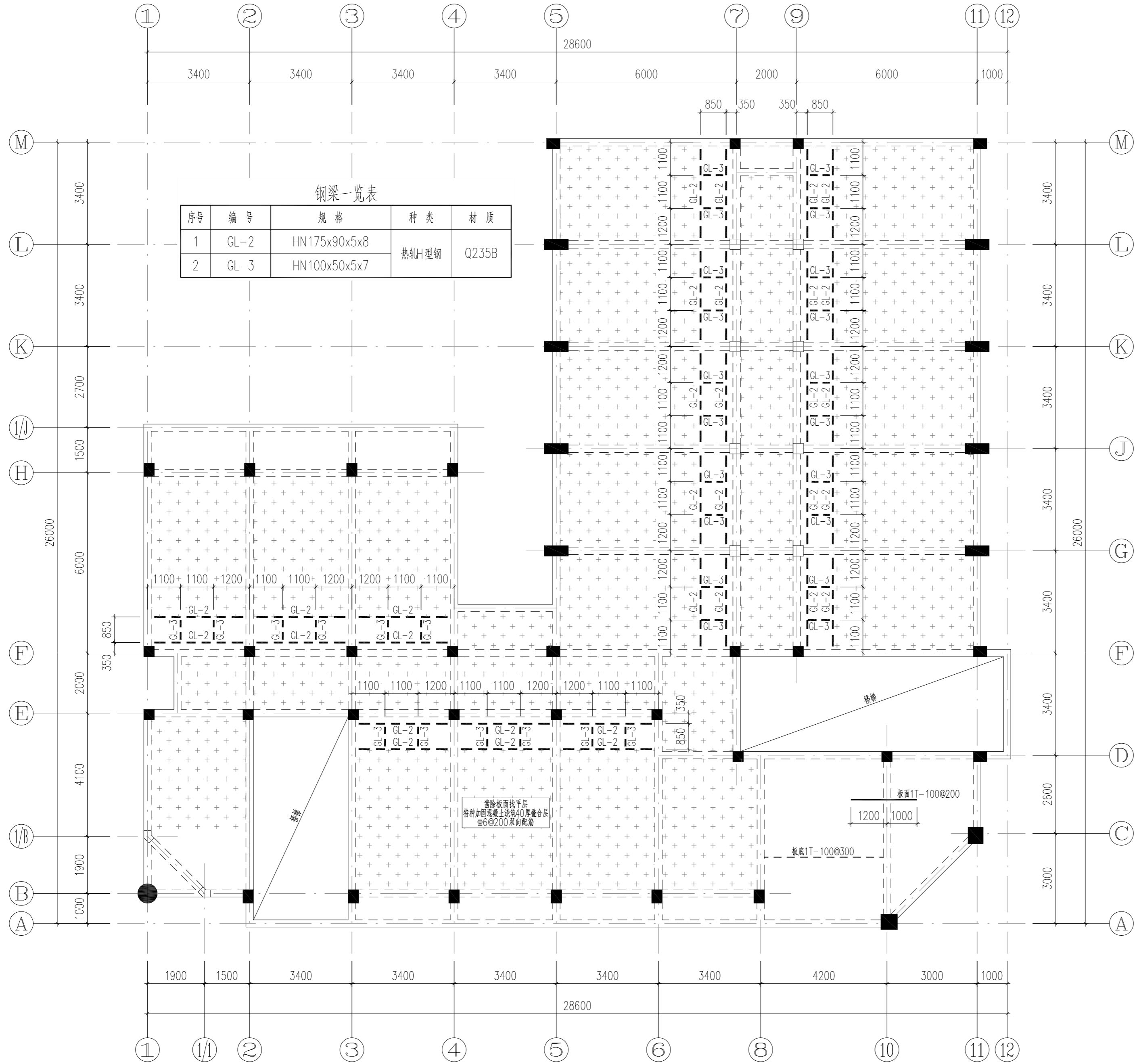
业主名称 CLIENT TITLE
南京老山旅游发展有限公司

工程名称 PROJECT TITLE
3#、18#楼改造项目

图纸名称 DRAWING TITLE
18#楼三层板加固平面图

工程号	PROJECT NO.	
工程负责人	PROJECT DIRECTOR	伍广泉
审定人	APPROVED	郭永东
审核人	CHECKED 1	倪锦亚
专业负责人	DISCIPLINE RESPONSIBLE	倪锦亚
校对人	CHECKED 2	储俊华
设计人	DESIGNED	高峰
制图人	DRAWN	高峰
出图比例	SCALE	1:100
图号	DRAWING NO.	GS-26
出图日期	DATE	2025年09月

18#楼三层板加固平面图
1:100



钢梁一览表


序号	编号	规格	种类	材质
1	GL-2	HN175x90x5x8	热轧H型钢	Q235B
2	GL-3	HN100x50x5x7		

出屋面房顶	17.550			C30
屋面	14.250	3.300		C30 C30
4	9.850	4.400		C30 C30
3	6.550	3.300		C30 C30
2	3.250	3.300		C30 C30
1	-0.050	3.300		C30 C30
基础顶	-0.600			C30 C30
层号	标高(m)	层高(m)	柱	梁、板
				既有结构砼强度等级

结构层楼面标高
结构层高

亚瑞建筑设计有限公司
 YARUI ARCHITECTURE DESIGN CO.,LTD
 设计资质等级: AW111010643
出图专用章

会签	COOPERATIVE SIGNATURE
专业	会签人
建筑	
结构	
给排水	
暖通	
电气	
总图	


亚瑞建筑设计有限公司
 YARUI ARCHITECTURE DESIGN CO.,LTD.
 证书编号: AW111010643
 设计资质等级: 甲级
 中国·瑞士
 CHINA·SWITZERLAND

修改阶段	MODIFICATION STAGE
序号	内容简要说明 日期

备注 REMARK
本图未加盖我院设计出图专用章者无效

设计阶段	DESIGN STAGE
方案 初设 交通 园林 地震	
人防 消防 报建 招标 施工	
设计专业	DESIGN DISCIPLINE
建筑 结构 给排水 暖通 电气	
室外 总图 经济	

合作设计单位 CO-OPERATED WITH

业主名称 CLIENT TITLE
南京老山旅游发展有限公司

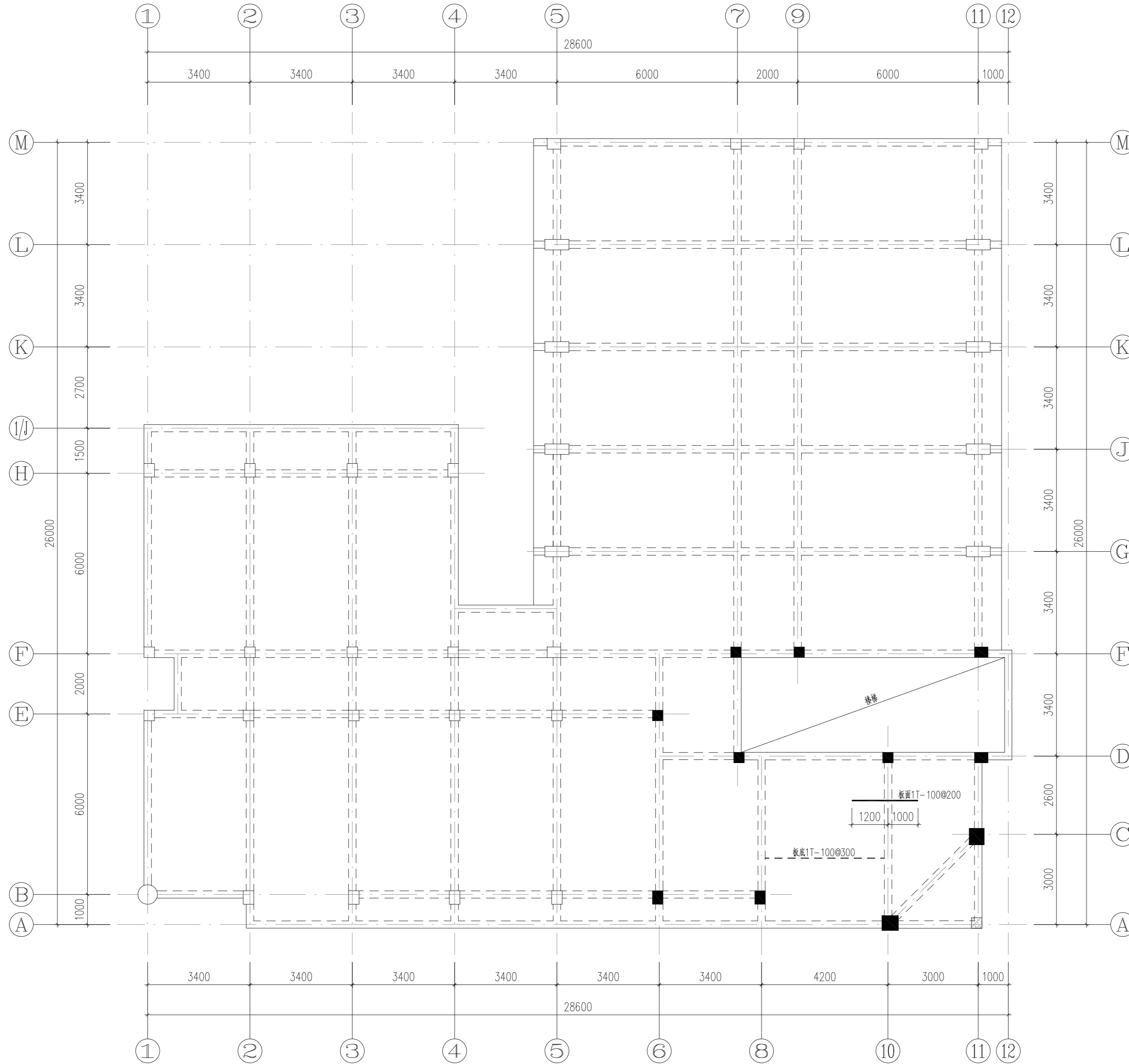
工程名称 PROJECT TITLE
3#、18#楼改造项目

图纸名称 DRAWING TITLE
18#楼四层板加固平面图

工程号	PROJECT NO.	
工程负责人	PROJECT DIRECTOR	伍广泉
审定人	APPROVED	郭永东
审核人	CHECKED 1	倪锦亚
专业负责人	DISCIPLINE RESPONSIBLE	倪锦亚
校对人	CHECKED 2	储俊华
设计人	DESIGNED	高峰
制图人	DRAWN	高峰
出图比例	SCALE	1:100
图号	DRAWING NO.	GS-27
出图日期	DATE	2025年09月

中华人民共和国一级注册结构工程师
 姓名: 倪锦亚
 注册号: 1101064-S032
 有效期: 至2028年12月

18#楼四层板加固平面图 1:100



18#楼屋面板加固平面图
1:100

出屋面房顶	17.550			C30
屋面	14.250	3.300		C30
4	9.850	4.400		C30
3	6.550	3.300		C30
2	3.250	3.300		C30
1	-0.050	3.300		C30
基础顶	-0.600			C30
层号	标高(m)	层高(m)	柱	梁、板
				既有结构砼强度等级

结构层楼层标高
结构层高

亚瑞建筑设计有限公司
YARUI ARCHITECTURE DESIGN CO.,LTD
设计资质等级: 甲级
AW111010643
中国·瑞士
CHINA·SWITZERLAND
出图专用章

会签	COOPERATIVE SIGNATURE
专业	会签人
建筑	
结构	
给排水	
暖通	
电气	
总图	

YARUI
亚瑞建筑设计有限公司
YARUI ARCHITECTURE DESIGN CO.,LTD.
证书编号: AW111010643
设计资质等级: 甲级
中国·瑞士
CHINA·SWITZERLAND

修改阶段	MODIFICATION STAGE
序号	内容简要说明
1	
2	
3	
4	

备注 REMARK
本图未加盖我院设计专用章者无效

设计阶段	DESIGN STAGE
方案	初设 交通 园林 地震
人防	消防 报建 招标 施工

设计专业	DESIGN DISCIPLINE
建筑	结构 给排水 暖通 电气
室外	总图 经济

合作设计单位 CO-OPERATED WITH

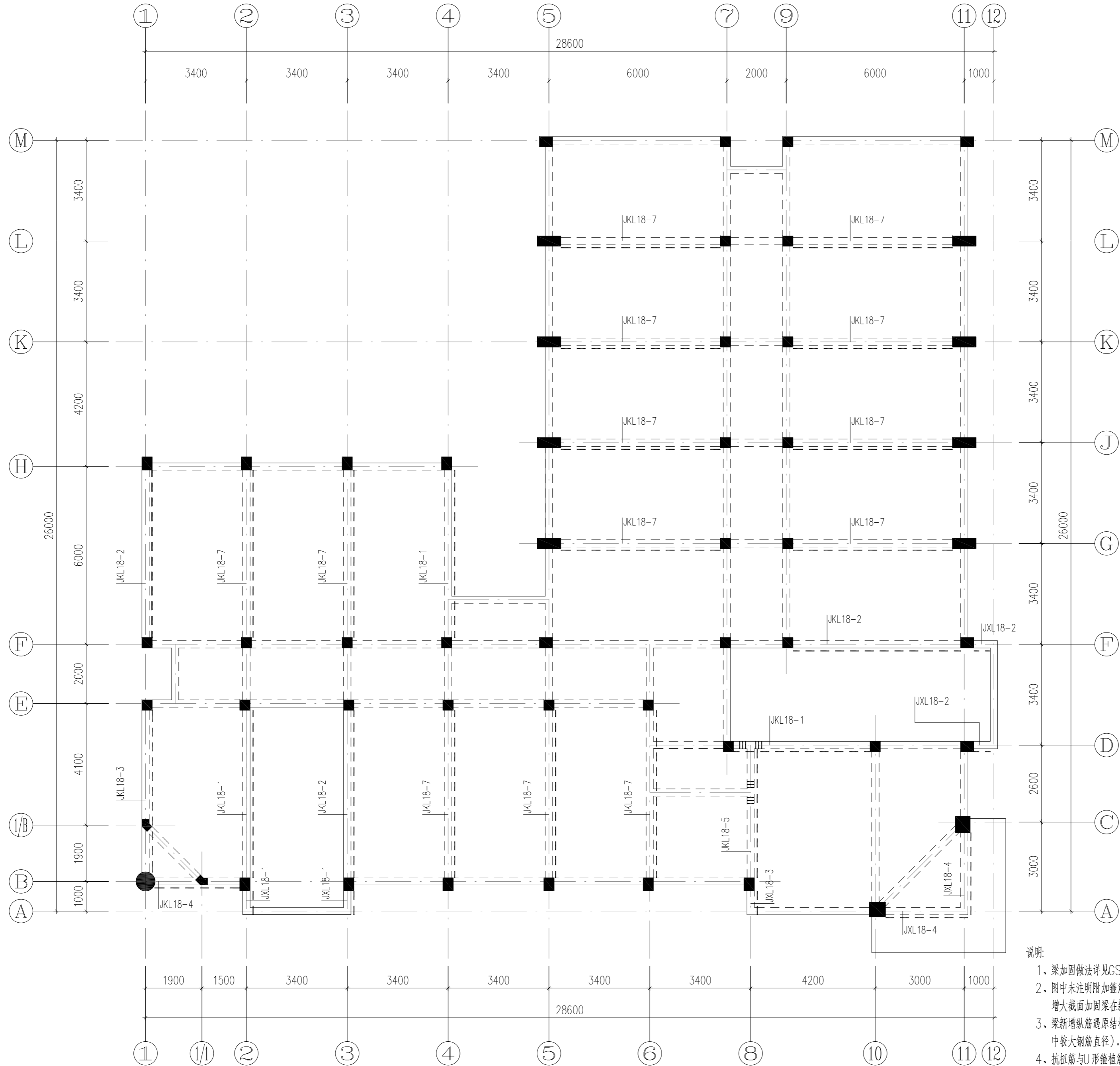
业主名称 CLIENT TITLE
南京老山旅游发展有限公司

工程名称 PROJECT TITLE
3#、18#楼改造项目

图纸名称 DRAWING TITLE
18#楼屋面板加固平面图

中华人民共和国一级注册结构工程师
姓名: 倪锦亚
注册号: 1101064-S032
有效期至: 至2028年12月

工程号	PROJECT NO.	伍广泉
工程负责人	PROJECT DIRECTOR	伍广泉
审定人	APPROVED	郭永东
审核人	CHECKED 1	倪锦亚
专业负责人	DISCIPLINE RESPONSIBLE	倪锦亚
校对1	CHECKED 2	储俊华
设计人	DESIGNED	高峰
制图人	DRAWN	高峰
出图比例	SCALE	1:100
图号	DRAWING NO.	GS-28
出图日期	DATE	2025年09月



18#楼二层梁加固平面图
1:100

说明:

1. 梁加固做法详见GS-33图。
2. 图中未注明附加箍筋 Ⅱ Ⅲ 均为次梁两侧各3根间距50, 直径、形状及肢数均与主梁内箍筋相同。增大截面加固梁在新增附加箍筋位置无对应原箍筋焊接时可植筋锚固。
3. 梁新增纵筋遇原结构处均植筋, 植筋深度详见结构加固设计说明, 植筋孔间距不应小于5d (d为同一排中较大钢筋直径)。梁底纵筋密集处可将总根数的1/3在靠近支座处以1:6的坡度弯起后植筋。
4. 抗扭筋与U形箍筋深度按受拉钢筋执行。
5. 当梁加固钢板宽度大于100mm时, 应将其裁为不大于100mm多条分别粘贴。
6. 加固部位应铲除所有建筑面层, 加固材料粘贴于结构面上。

出屋面房顶	17.550			C30
屋面	14.250	3.300		C30
4	9.850	4.400		C30
3	6.550	3.300		C30
2	3.250	3.300		C30
1	-0.050	3.300		C30
基础顶	-0.600			C30
层号	标高(m)	层高(m)	柱	梁、板
			既有结构砼强度等级	

结构层楼层标高
结构层高

中华人民共和国一级注册结构工程师
姓名: 倪锦亚
注册号: 1101064-S032
有效期: 至2028年12月

会签	COOPERATIVE SIGNATURE
专业	会签人
建筑	
结构	
给排水	
暖通	
电气	
总图	


 亚瑞建筑设计有限公司
 YARUI ARCHITECTURE DESIGN CO.,LTD.
 证书编号: AW111010643
 设计资质等级: 甲级
 中国·瑞士
 CHINA·SWITZERLAND

修改阶段	MODIFICATION STAGE
序号	内容简要说明
1	-0.050 3.300 C30 C30
基础顶	-0.600 C30 C30

备注: 本图未加盖我院设计专用章者无效

亚瑞建筑设计有限公司
 YARUI ARCHITECTURE DESIGN CO.,LTD
 设计资质甲级: AW111010643
 出图专用章

设计阶段	DESIGN STAGE
方案 初设 交通 园林 地震	
人防 消防 报建 招标 施工	

设计专业	DESIGN DISCIPLINE
建筑 结构 给排水 暖通 电气	
室外 总图 经济	

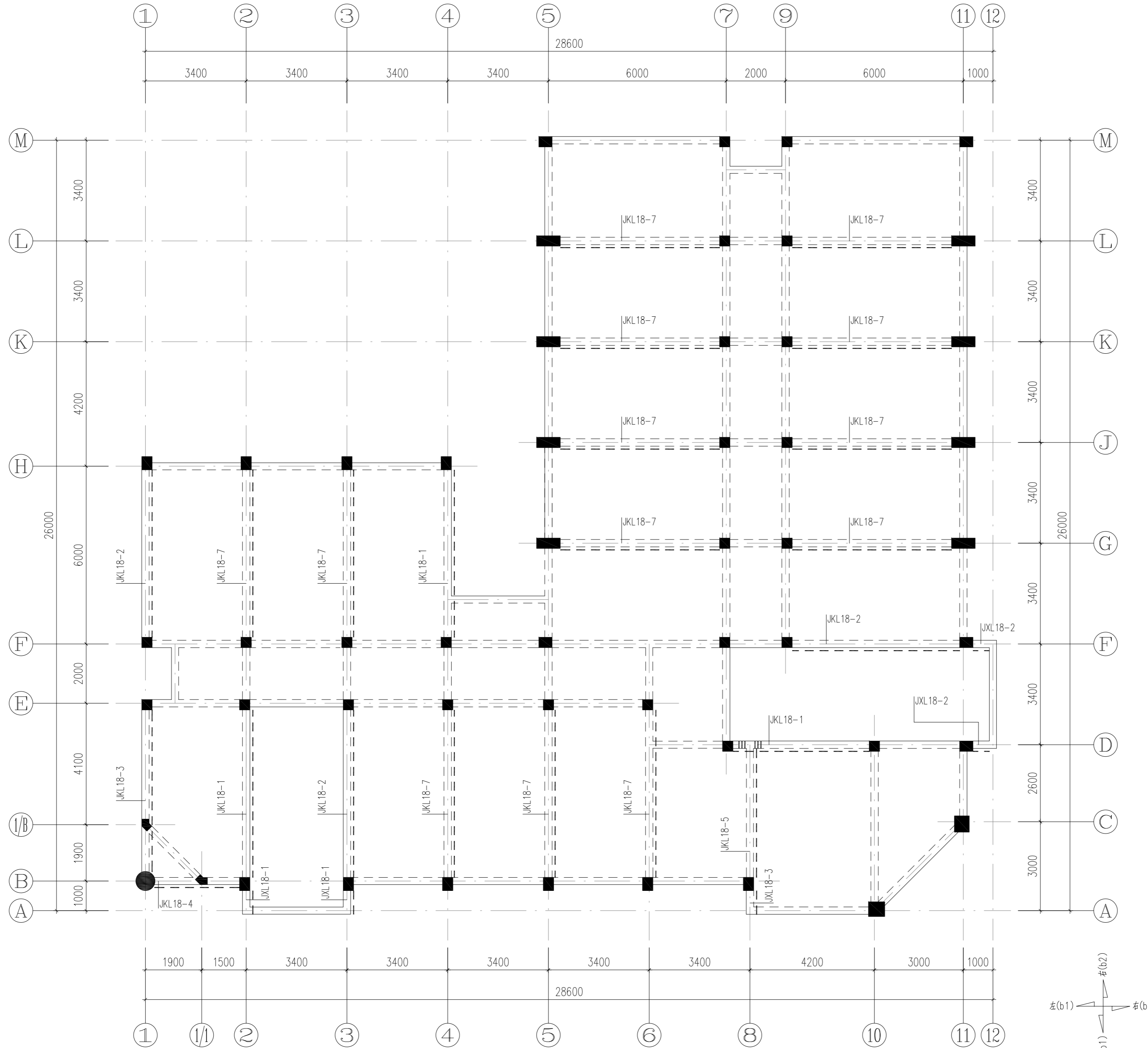
合作设计单位 CO-OPERATED WITH

业主名称 CLIENT TITLE
南京老山旅游发展有限公司

工程名称 PROJECT TITLE
3#, 18#楼改造项目

图纸名称 DRAWING TITLE
18#楼二层梁加固平面图

工程号	PROJECT NO.	
工程负责人	PROJECT DIRECTOR	伍广泉
审定人	APPROVED	郭永东
审核人	CHECKED 1	倪锦亚
专业负责人	DISCIPLINE RESPONSIBLE	倪锦亚
校对	CHECKED 2	储俊华
设计人	DESIGNED	高峰
制图人	DRAWN	高峰
出图比例	SCALE	1:100
图号	DRAWING NO.	GS-29
出图日期	DATE	2025年09月



18#楼三层梁加固平面图
1:100

出屋面房顶	17.550			C30
屋面	14.250	3.300		C30
4	9.850	4.400		C30
3	6.550	3.300		C30
2	3.250	3.300		C30
1	-0.050	3.300		C30
基础顶	-0.600			C30
层号	标高(m)	层高(m)	柱	梁、板
			既有结构砼强度等级	

结构层楼层标高
结构层高

亚瑞建筑设计有限公司
YARUI ARCHITECTURE DESIGN CO.,LTD
设计资质甲级: AW111010643
出图专用章

会签	COOPERATIVE SIGNATURE
专业	会签人
建筑	
结构	
给排水	
暖通	
电气	
总图	

YARUI
亚瑞建筑设计有限公司
YARUI ARCHITECTURE DESIGN CO.,LTD.
证书编号: AW111010643
设计资质等级: 甲级
中国·瑞士
CHINA·SWITZERLAND

修改阶段	MODIFICATION STAGE
序号	内容简要说明
1	
2	

备注 REMARK
本图未加盖我院设计专用章者无效

设计阶段	DESIGN STAGE
方案	初设 交通 园林 地震
人防	消防 报建 招标 施工

设计专业	DESIGN DISCIPLINE
建筑	结构 给排水 暖通 电气
室外	总图 经济

合作设计单位 CO-OPERATED WITH

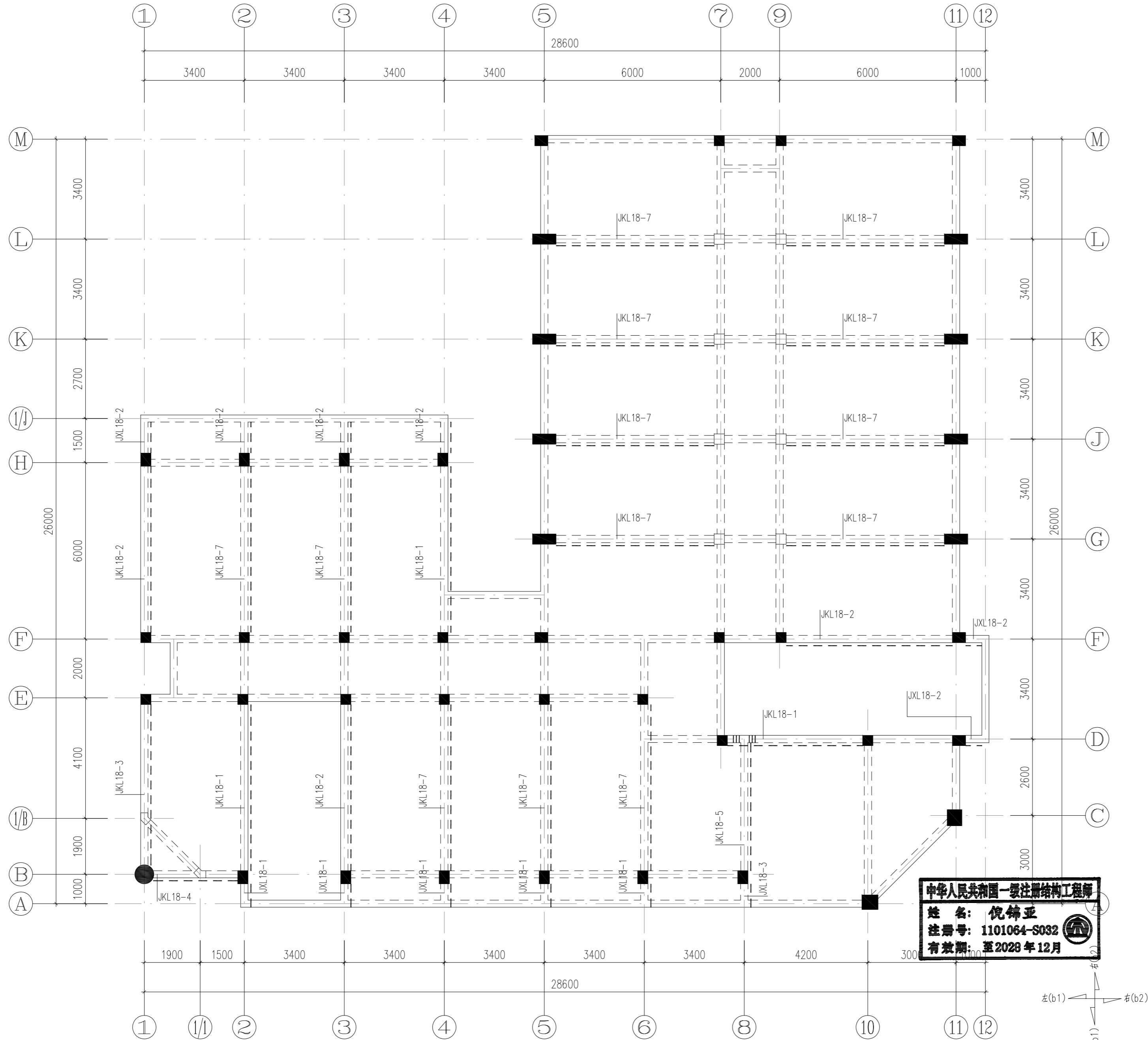
业主名称 CLIENT TITLE
南京老山旅游发展有限公司

工程名称 PROJECT TITLE
3#, 18#楼改造项目

图纸名称 DRAWING TITLE
18#楼三层梁加固平面图

工程号	PROJECT NO.
工程负责人	PROJECT DIRECTOR
审定人	APPROVED
审核人	CHECKED 1
专业负责人	DISCIPLINE RESPONSIBLE
校对1	CHECKED 2
设计人	DESIGNED
制图人	DRAWN
出图比例	SCALE
图号	DRAWING NO.
出图日期	DATE

中华人民共和国一级注册结构工程师
姓名: 倪锦亚
注册号: 1101064-S032
有效期至: 至2028年12月



18#楼四层梁加固平面图
1:100

中华人民共和国一级注册结构工程师
姓名: 倪锦亚
注册号: 1101064-S032
有效期: 至2028年12月

出屋面房顶	17.550			C30
屋面	14.250	3.300		C30
4	9.850	4.400		C30
3	6.550	3.300		C30
2	3.250	3.300		C30
1	-0.050	3.300		C30
基础顶	-0.600			C30
层号	标高(m)	层高(m)	柱	梁、板
				既有结构砼强度等级

结构层楼层标高
结构层高

亚瑞建筑设计有限公司
YARUI ARCHITECTURE DESIGN CO.,LTD
设计资质甲级: AW111010643
出图专用章

会签	COOPERATIVE SIGNATURE
专业	会签人
建筑	
结构	
给排水	
暖通	
电气	
总图	

YARUI
亚瑞建筑设计有限公司
YARUI ARCHITECTURE DESIGN CO.,LTD.
证书编号: AW111010643
设计资质等级: 甲级
中国·瑞士
CHINA·SWITZERLAND

修改阶段	MODIFICATION STAGE
序号	内容简要说明 日期
1	
2	
3	

备注 REMARK
本图未加盖我院设计出图专用章者无效

设计阶段	DESIGN STAGE
方案 初设 交通 园林 地震	
人防 消防 报建 招标 施工	
设计专业	DESIGN DISCIPLINE
建筑 结构 给排水 暖通 电气	
室外 总图 经济	

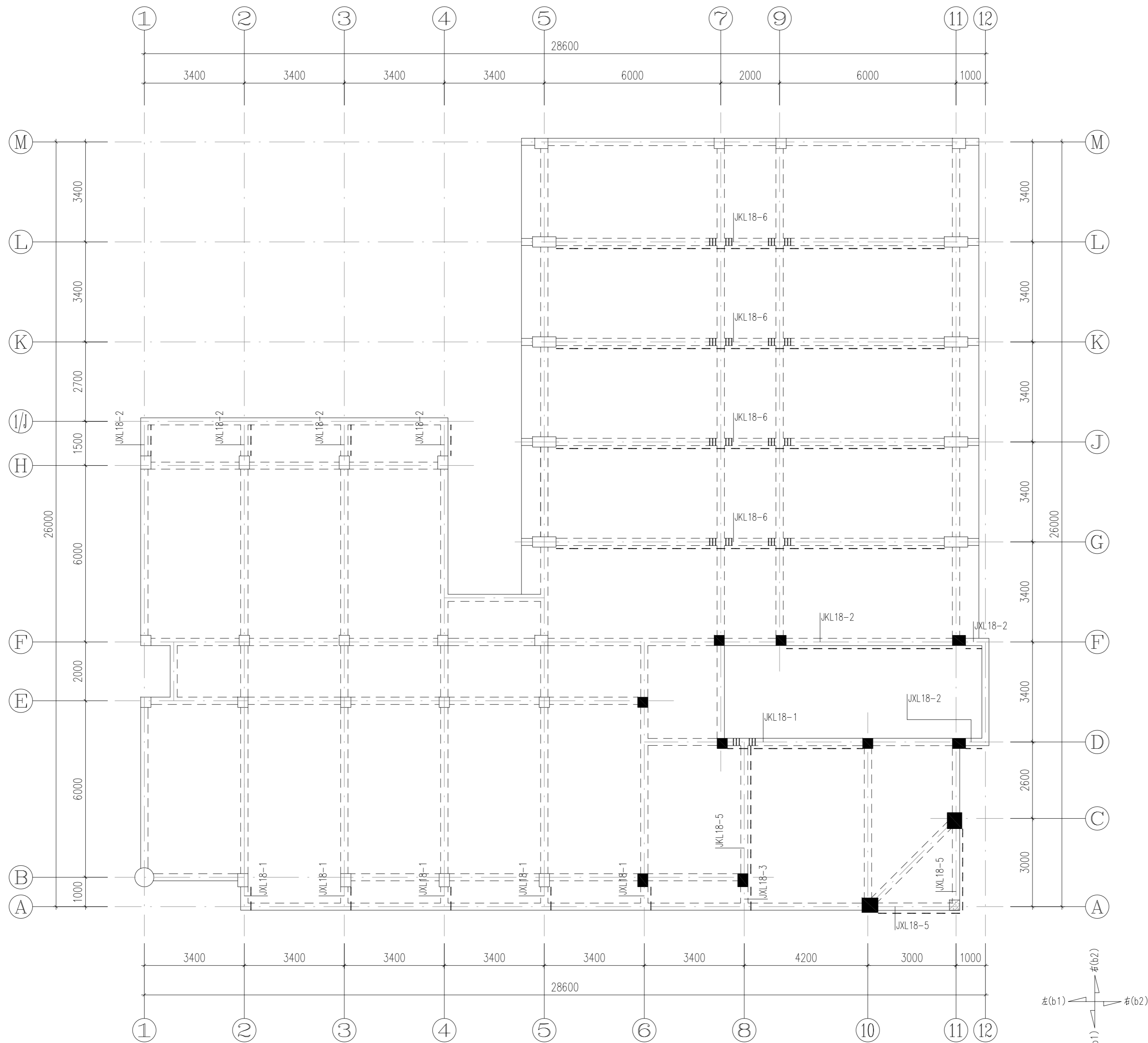
合作设计单位 CO-OPERATED WITH

业主名称 CLIENT TITLE
南京老山旅游发展有限公司

工程名称 PROJECT TITLE
3#, 18#楼改造项目

图纸名称 DRAWING TITLE
18#楼四层梁加固平面图

工程号 PROJECT NO.	
工程负责人 PROJECT DIRECTOR	伍广泉
审定人 APPROVED	郭永东
审核人 CHECKED 1	倪锦亚
专业负责人 DISCIPLINE RESPONSIBLE	倪锦亚
校对人对人 CHECKED 2	储俊华
设计人 DESIGNED	高峰
制图人 DRAWN	高峰
出图比例 SCALE	1:100
图号 DRAWING NO.	GS-31
出图日期 DATE	2025年09月



18#楼屋面梁加固平面图
1:100

出屋面房顶	17.550			C30
屋面	14.250	3.300		C30
4	9.850	4.400		C30
3	6.550	3.300		C30
2	3.250	3.300		C30
1	-0.050	3.300		C30
基础顶	-0.600			C30
层号	标高(m)	层高(m)	柱	梁、板
				既有结构砼强度等级

结构层楼层标高
结构层高

亚瑞建筑设计有限公司
YARUI ARCHITECTURE DESIGN CO.,LTD
设计资质等级: AW111010643
甲级
中国·瑞士
CHINA·SWITZERLAND
出图专用章

会签	COOPERATIVE SIGNATURE
专业	会签人
建筑	
结构	
给排水	
暖通	
电气	
总图	

亚瑞建筑设计有限公司
YARUI ARCHITECTURE DESIGN CO.,LTD.
证书编号: AW111010643
设计资质等级: 甲级
中国·瑞士
CHINA·SWITZERLAND

修改阶段	MODIFICATION STAGE	
序号	内容简要说明	日期

备注 REMARK
本图未加盖我院设计专用章者无效

设计阶段	DESIGN STAGE
方案	初设 交通 园林 地震
人防	消防 报建 招标 施工

设计专业	DESIGN DISCIPLINE
建筑	结构 给排水 暖通 电气
室外	总图 经济

合作设计单位 CO-OPERATED WITH

业主名称 CLIENT TITLE
南京老山旅游发展有限公司


工程名称 PROJECT TITLE
3#、18#楼改造项目

图纸名称 DRAWING TITLE
18#楼屋面梁加固平面图

工程号	PROJECT NO.	
工程负责人	PROJECT DIRECTOR	伍广泉
审定人	APPROVED	郭永东
审核人	CHECKED 1	倪锦亚
专业负责人	DISCIPLINE RESPONSIBLE	倪锦亚
校对	CHECKED 2	储俊华
设计人	DESIGNED	高峰
制图人	DRAWN	高峰
出图比例	SCALE	1:100
图号	DRAWING NO.	GS-32
出图日期	DATE	2025年09月

中华人民共和国一级注册结构工程师
姓名: 倪锦亚
注册号: 1101064-S032
有效期至: 至2028年12月

会签	COOPERATIVE SIGNATURE
专业	会签人
建筑	
结构	
给排水	
暖通	
电气	
总图	



亚瑞建筑设计有限公司
YARUI ARCHITECTURE DESIGN CO., LTD.
证书编号: AW111010643
设计资质等级: 甲级
中国·瑞士
CHINA·SWITZERLAND

修改阶段	MODIFICATION STAGE	
序号	内容简要说明	日期

备注 REMARK
本图未加盖我院设计出图专用章者无效

亚瑞建筑设计有限公司
YARUI ARCHITECTURE DESIGN CO., LTD
设计资质等级: AW111010643
出图专用章

设计阶段	DESIGN STAGE
方案	初设 交通 园林 地震
人防	消防 报建 招标 施工
设计专业	DESIGN DISCIPLINE
建筑	结构 给排水 暖通 电气
室外	总图 经济

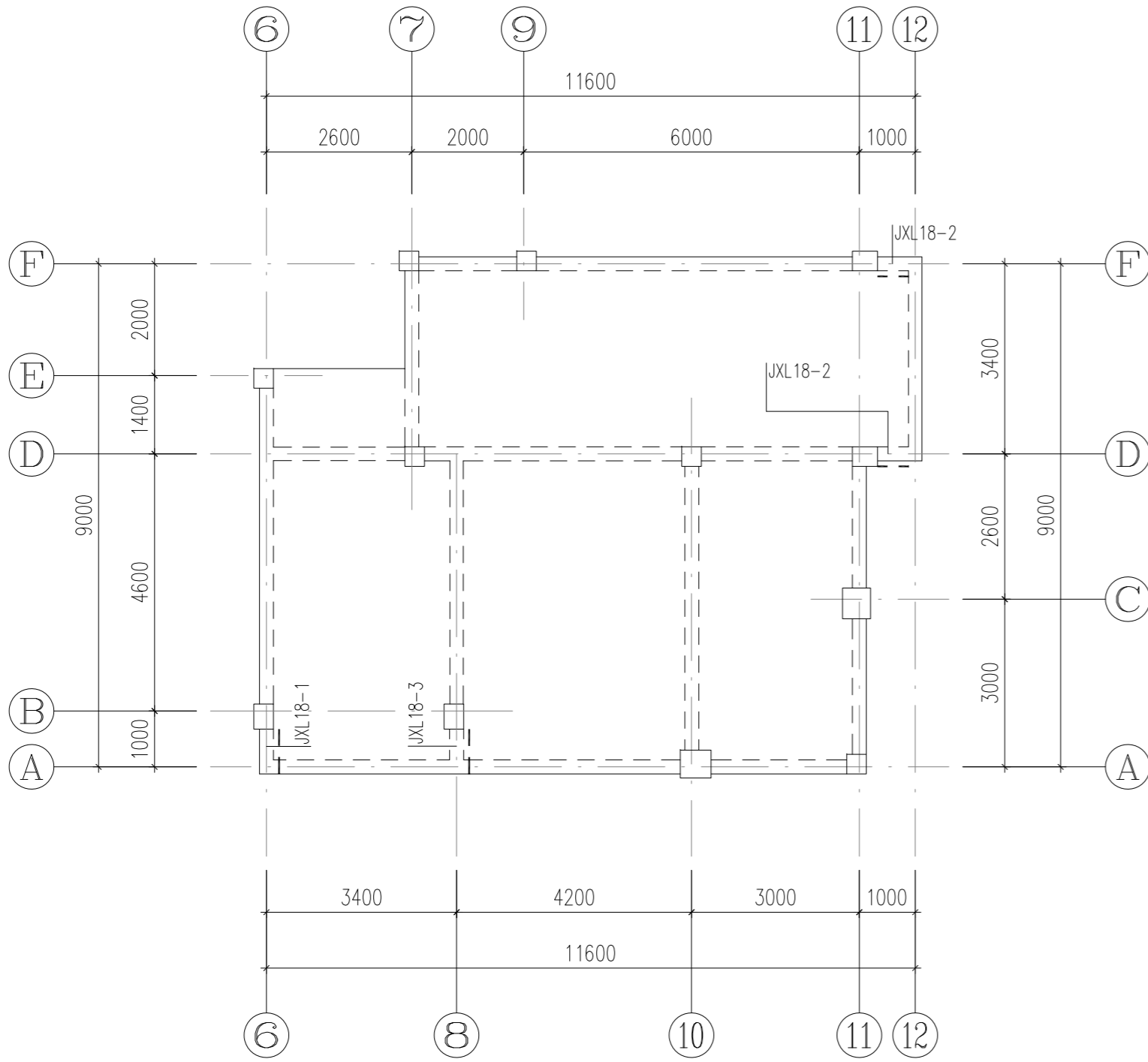
合作设计单位	CO-OPERATED WITH

业主名称	CLIENT TITLE
南京老山旅游发展有限公司	

工程名称	PROJECT TITLE
3#、18#楼改造项目	

图纸名称	DRAWING TITLE
18#楼出屋面房间柱加固平面图	

工程号	PROJECT NO.	伍广泉
工程负责人	PROJECT DIRECTOR	伍广泉
审定人	APPROVED	郭永东
审核人	CHECKED 1	倪锦亚
专业负责人	DISCIPLINE RESPONSIBLE	倪锦亚
校对	CHECKED 2	储俊华
设计人	DESIGNED	高峰
制图人	DRAWN	高峰
出图比例	SCALE	1:100
图号	DRAWING NO.	GS-33
出图日期	DATE	2025年09月



18#楼出屋面房间柱加固平面图 1:100

梁底粘钢加固表

编号	JKL 18-7
截面	250x500
梁底钢板	-100x5
U形箍	-100x4@150/250
加密区长度	1000
压条	-100x4

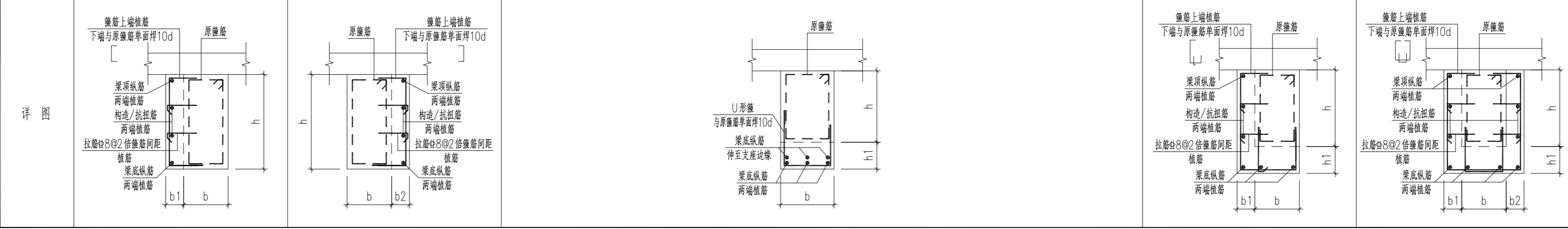
出屋面房顶	17.550			C30
屋面	14.250	3.300	C30	C30
4	9.850	4.400	C30	C30
3	6.550	3.300	C30	C30
2	3.250	3.300	C30	C30
1	-0.050	3.300	C30	C30
基础顶	-0.600		C30	C30
层号	标高(m)	层高(m)	柱	梁、板
			既有结构砼强度等级	

结构层楼层标高
结构层高

中华人民共和国一级注册结构工程师
姓名: 倪锦亚
注册号: 1101064-S032
有效期: 至2028年12月

梁增大截面加固表

编号	JKL 18-1	JKL 18-2	JKL 18-3	JKL 18-4	JKL 18-5	JKL 18-6	JXL 18-1	JXL 18-2	JXL 18-3	JXL 18-4	JXL 18-5
b x h	250x500	250x500	250x500	250x400	240x280	250x700	250x250	250x300	250x250	250x400	250x400
b1	80	/	/	/	/	/	/	/	100	75	75
b2	/	80	/	/	/	/	/	/	/	75	75
h1	/	/	100	100	200	150	200	150	200	100	300
梁底纵筋	1#25	1#25	3#25	3#18	3#25	6#25 3/3	2#18	2#18	3#18	4#18	4#18
梁顶纵筋	1#25	1#25	/	/	/	/	/	/	1#25	2#25	2#25
箍筋/U形箍	#8@100/200	#8@100/200	#8@100/200	#8@100/200	#8@100/200	#8@100/200	#8@100	#8@100	#8@100	#8@100	#8@100
构造/抗扭筋	G2#12	G2#12	/	/	/	/	/	/	N2#12	N4#12	N6#12



第七章 技术标准和要求

第八章 投标文件格式

投标文件格式

序号	文件夹/文件名称
1	封面
2	目录
3	一、投标函及投标函附录
3.1	（一）投标函
3.2	（二）投标函附录
3.3	（三）施工现场大气污染防治措施承诺书
4	二、法定代表人身份证明和授权委托书
5	三、联合体协议书
6	四、投标保证金
7	投标减免缴纳投标保证金信用承诺书
8	五、已标价工程量清单
9	七、资格审查及其他材料
9.1	（一）投标人基本情况表
9.1.1	投标人基本情况表
9.1.2	（附件）企业相关证明证照文件
9.1.3	（附件）企业资质
9.1.4	（附件）企业证书
9.1.5	（附件）企业信用管理档案
9.2	（二）项目负责人资料表

序号	文件夹/文件名称
9.2.1	项目负责人资料表
9.2.2	(附件) 基本信息
9.2.3	(附件) 资格证书
9.2.4	(附件) 社保
9.2.5	(附件) 业绩
9.3	(三) 项目管理机构组成表
9.3.1	项目管理机构组成表
9.3.2	(附件) 基本信息
9.3.3	(附件) 资格证书
9.3.4	(附件) 社保
9.4	(四) 拟分包项目情况表
9.5	(五) 近年完成的类似项目情况表
9.5.1	近年完成的类似项目情况表
9.5.2	(附件) 企业近年完成的类似项目情况
9.5.3	(附件) 项目负责人近年完成的类似项目情况
9.5.4	(附件) 企业获奖情况
9.5.5	(附件) 项目负责人获奖情况
9.6	(六) 正在施工和新承接的项目情况表
9.7	(九) 资格审查其他资料
10	八、其他资料

（项目名称） （标段名称）

标段编码：

投 标 文 件

投标人： _____（盖单位章）

法定代表人或其委托代理人： _____（签字）

_____年_____月_____日

目 录

- 一、投标函及投标函附录
- 二、法定代表人身份证明和授权委托书
- 三、联合体协议书
- 四、投标保证金
- 五、已标价工程量清单
- 六、施工组织设计
- 七、项目管理机构
- 八、拟分包项目情况表
- 九、资格审查资料
- 十、其他资料

(一) 投标函

_____ (招标人名称) _____:

1. 我方已仔细研究了_____(项目名称)(标段编号)施工招标文件的全部内容,愿意以人民币(大写)_____元(¥_____)的投标总报价(此处价格应从投标报价汇总表中自动读取),工期_____ 日历天,按合同约定实施和完成承包工程,修补工程中的任何缺陷,工程质量达到_____ 。

2. 我方承诺在投标有效期内不修改、撤销投标文件及投标保证金。

3. 随同本投标函提交投标保证金一份,金额为人民币(大写)_____元(¥_____)。

4. 如我方中标:

(1) 我方将派出_____ (建造师姓名)作为本工程的项目负责人。

(2) 我方承诺在收到中标通知书后,在中标通知书规定的期限内与你方签订合同。

(3) 我方承诺按照招标文件规定向你方递交履约担保。

(4) 我方承诺在合同约定的期限内完成并移交全部合同工程。

(5) 我方承诺在提交投标文件截止时间后到招标文件规定的投标有效期终止之前,不补充、修改、替代或者撤回其投标文件。

(6) 我方承诺按招标文件第三章“合同条款及格式”的相关规定履行我方的权利和义务。

5. 我方在此声明,所递交的投标文件及有关资料内容完整、真实和准确,且不存在第二章“投标人须知”第 1.4.3 第 1.4.4 规定的任何一种情形。

6. _____ (其他补充说明)。

投 标 人: _____ (盖单位章)

法定代表人或其委托代理人: _____ (签字)

地址: _____

网址: _____

电话: _____

传真: _____

邮政编码: _____

_____年_____月_____日

(二) 投标函附录

投标文件在满足招标文件实质性要求的基础上,可以此处提出比招标文件更有利于招标人的承诺。

(三) 房屋建筑及市政基础设施项目大气污染防治措施承诺书

(建设单位名称):

如我单位中标,在(项目名称)的施工过程中,我公司郑重承诺:

- 1.施工现场使用低挥发性有机物含量建筑涂料和胶粘剂。
- 2.施工现场不使用国一及以下和排放不达标的非道路移动机械。

如本企业未按上述承诺执行,将依法依规接受查处。

承诺企业名称(盖单位章):

年 月 日

-----注意: 以上为房建市政项目模板, 水利水务项目投标人须自拟上传或根据招标人(招标代理)定义的模板上传

二、法定代表人身份证明和授权委托书

投标人名称：_____

地址：_____

姓名：_____ 性别：_____ 年龄：_____ 职务：_____

身份证号码：_____

系_____（投标人名称）的法定代表人。

特此证明。

是否授权：是

授权内容：

本人_____（姓名）系_____（投标人名称）的法定代表人，现委托_____（姓名），
身份证号码：_____为我方法定代表人委托代理人。法定代表
人委托代理人根据授权，以我方名义签署、澄清、说明、补正、递交、撤回、修改（项目名
称）（标段编号）施工投标文件、签订合同和处理有关事宜，其法律后果由我方承担。

委托期限：_____。

法定代表人委托代理人无转委托权。

投标人：_____（盖单位章）

_____年_____月_____日

三、联合体协议书

_____（所有成员单位名称）自愿组成_____（联合体名称）联合体，共同参加_____（项目名称）_____标段的资格审查和投标。现就联合体投标事宜订立如下协议。

1、_____（某成员单位名称）为_____（联合体名称）牵头人。

2、联合体各成员授权牵头人代表联合体参加投标活动，签署文件，提交和接收相关的资料、信息及指示，进行合同谈判活动，负责合同实施阶段的组织和协调工作，以及处理与本招标项目有关的一切事宜。

3、联合体牵头人在本项目中签署的一切文件和处理的一切事宜，联合体各成员均予以承认。联合体各成员将严格按照招标文件、投标文件和合同的要求全面履行义务，并向招标人承担连带责任。

4、联合体各成员单位内部的职责分工如下：（自定义填写）_____。

5、本协议书自签署之日起生效，合同履行完毕后自动失效。

6、本协议书一式_____份，联合体成员和招标人各执一份。

注：本协议书由法定代表人签字的，应附法定代表人身份证明；本协议书由委托代理人签字的，应附法定代表人签字的授权委托书。

牵头人名称：_____（盖单位章）

法定代表人或其委托代理人：_____（签字）

成员一名称：_____（盖单位章）

法定代表人或其委托代理人：_____（签字）

成员二名称：_____（盖单位章）

法定代表人或其委托代理人：_____（签字）

.....

_____年_____月_____日

四、投标保证金

投标减免缴纳投标保证金信用承诺书

致（招标人名称）：

我单位将严格遵守《中华人民共和国招标投标法》等法律法规和政策规定，现按照招标文件约定郑重承诺如下：

1、我单位信用状况良好，自愿遵守招标文件要求，通过提供信用承诺的方式，享受全部免除或减半缴纳投标保证金等优惠待遇。

2、我单位如出现投标截止后撤销投标文件、中标后无正当理由不与招标人订立合同、在签订合同时向招标人提出附加条件或其他法律法规规定的投标保证金不予退还的行为，自愿在招标文件约定期限内补缴投标保证金，否则承担因此造成的一切法律后果。

我单位对上述承诺的真实性负责，如有虚假，愿意承担相应的法律责任，并承担因此所造成的一切损失。

承诺单位（盖单位章）：

法定代表人或授权代表（签字）：

日期： 年 月 日

五、已标价工程量清单

七、资格审查及其他资料

（一）投标人基本情况表

投标人基本情况表”应附投标人营业执照副本及其年检合格的证明材料、资质证书副本和安全生产许可证等材料的电子文件，具体要求见投标人须知。

投标人名称						
注册地址				邮政编码		
联系方式	联系人			电 话		
	传 真			网 址		
法定代表人	姓名		技术职称		电话	
技术负责人	姓名		技术职称		电话	
成立时间			员工总人数：			
主营资质			其中	项目负责人		
企业资质				高级职称人员		
统一社会信用代码				中级职称人员		
安全生产许可证号	有效期			初级职称人员		
南京市建筑业企业信用管理档案	有效期			技 工		
开户银行						
账号						
经营范围						
备注						

(二) 项目负责人资料表

项目负责人应附建造师证、养老保险等材料的电子文件，具体要求见投标人须知和评标办法前附表。

姓 名		年 龄		身份证号码	
职 称		职 务		养老保险	
建造师专业等级			证书编号		
学 历			所学专业		
参加工作年限			从事项目负责人年限		
近年来完成的类似项目情况					
合同名称	合同编号	项目地点	开工时间	竣工时间	项目分类
项 目 内 容 描 述	合同金额	招标人名称	招标人联系 电话	其他说明	

(四) 拟分包项目情况表

分包人名称		地 址	
法定代表人		电 话	
营业执照号码		资质等级	
拟分包的工程项目	主 要 内 容	预计造价 (万元)	已经做过的类似工程

(五) 近年完成的类似项目情况表

近年来完成的类似项目情况应附中标通知书和（或）合同协议书、工程接收证书（工程竣工验收证书）等材料的电子文件，其他材料的电子图片，具体要求见投标须知。

企业近年完成的类似项目情况												
序号	合同名称	合同编号	项目地点	开工时间	竣工时间	项目分类	项目内容描述	合同金额	项目负责人	招标人名称	招标人联系电话	其他说明
项目负责人近年完成的类似项目情况												
序号	合同名称	合同编号	项目地点	开工时间	竣工时间	项目分类	项目内容描述	合同金额	项目负责人	招标人名称	招标人联系电话	其他说明
企业获奖情况												
序号	获奖名称	获奖等级	奖项颁发机构	获奖时间	颁奖部门发布的文件号	获奖工程名称	其他说明					

项目负责人获奖情况

序号	获奖名称	获奖等级	奖项颁发机构	获奖时间	颁奖部门发布的文件号	获奖工程名称	其他说明					

(六) 正在施工和新承接的项目情况表

合同项目名称	
合同项目所在地	
发包人名称	
发包人地址	
发包人电话	
签约合同价	
开工日期	
计划完工日期	
承担的工作	
工程质量	
项目经理（施工）	
技术负责人（施工）	
施工负责人（设计施工总承包项目）	
设计负责人（设计施工总承包项目）	
监理人和总监理工程师以及电话	
合同项目描述	
备注	

注：对于正在施工和新承接的项目，拟任项目经理正在担任担任施工项目经理或设计施工总承包项目经理、施工负责人的，应当提供全部项目的情况表。符合第 2 章投标人须知前附表第 1.4.1 项规定可以投标的，应当同时提供相应证明材料的电子扫描件。

第九章 其他